

MANUAL DE INSTALAÇÃO - ARANDELA TRÊS - ITENS COLLECTIONS

FERRAMENTAS NECESSÁRIAS:

Desligue sempre o interruptor ou djuntor do local onde será a instalação. (se não souber qual o djuntor, desligue o geral)

FURAÇÃO NA PAREDE:

Com as ferramentas laser e trena fará as marcações na parede, no local desejado. Lembrando que o local deve estar limpo para melhor instalação da arandela.

INSTALAÇÃO CANOPLA:

1.0 - Desrosqueie os parafusos **E** da peça **A** e **B**.

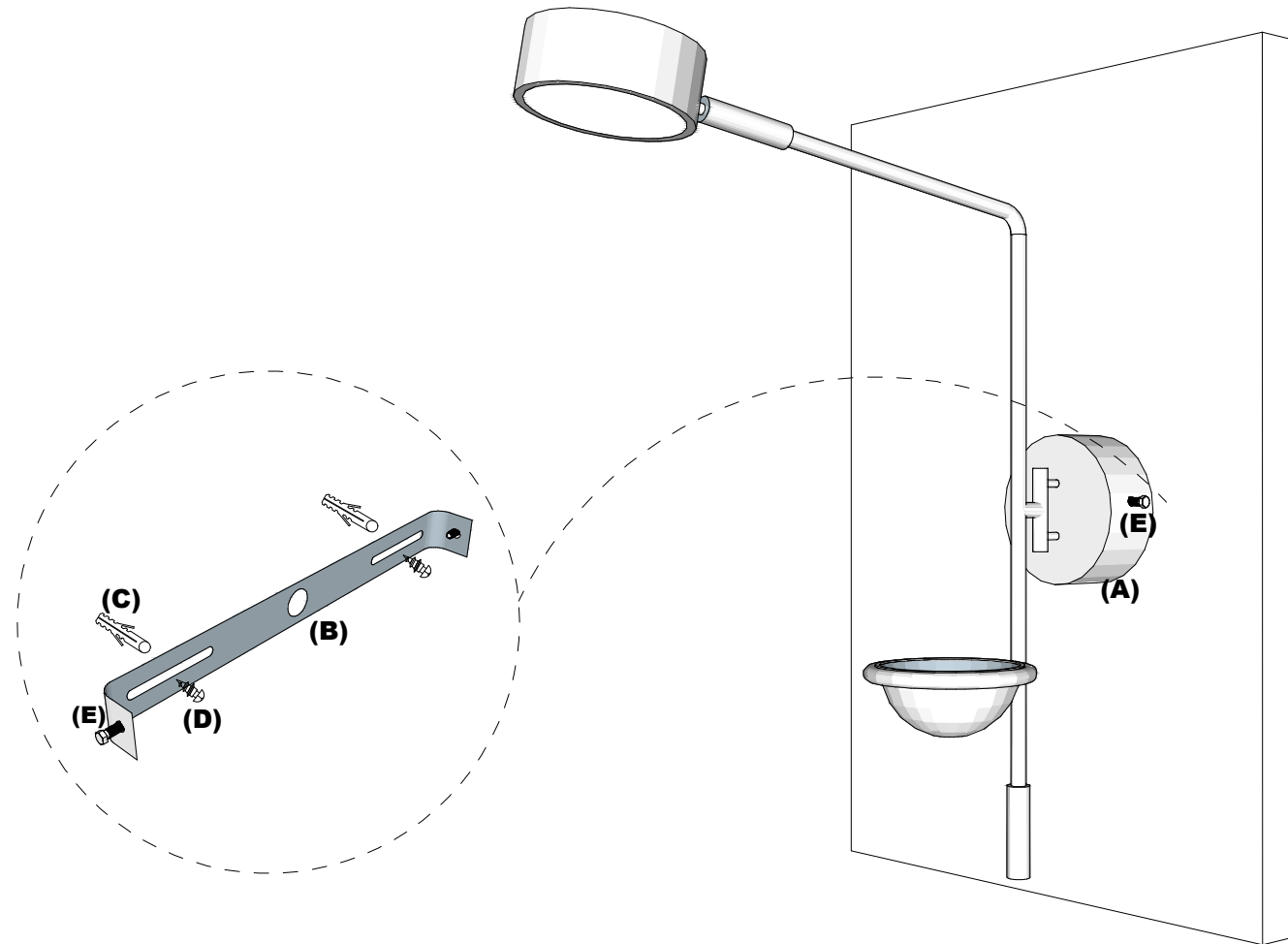
Utilize a peça **B** como referência para furar a parede e permitir a passagem do cabo de energia.

2.0 - Fure a parede no local desejado, em seguida insira a bucha **(C)**

2.1 - Fixe a peça **B** com a peça **D** nas buchas **C** fixadas na parede.

2.2 - Revista a peça **A** sob a peça **B** rosqueando a peça **E** nas laterais da peça **A**.

Obs.: Toda e qualquer instalação deve ser feita por um profissional qualificado.

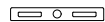


(A)



CANOPLA

(B)



INSTRUMENTO DE
MEDICÃO DE
MANCAIS

(C)



BUCHA

(D)



PARAFUSO

(E)



PARAFUSO