

Z 87000 • 87005 Fertiggelände »Meran« & »Interlaken«
Preformed Layouts »Meran« & »Interlaken«



D Produktdetails

»Meran« & »Interlaken«

Die Fertiggelände werden aus Struktur-Hartschaum hergestellt und lackiert. Die Sommerlandschaften sind handkoloriert und begrast, die Winterlandschaften sind weiß handkoloriert.

- Maße: 75 x 50,5 cm, ca. 13 cm hoch
- Inkl. Laser-Cut Bausätze »Brücke« & »Lawinerverbauung« mit Aufbau-Anleitung
- Inkl. Gleispläne für Märklin® mini-club & Rokuhan® Z-Gleis
- Inkl. Vorschlagsliste für passende Ausgestaltung mit Gebäuden & Zubehör

Hinweis Zugzusammenstellung: Wegen der engen Radien sollten die eingesetzten Waggons nicht länger als 8,5 cm sein.

GB USA Product Details

»Meran« & »Interlaken«

The Preformed Layouts are made of structured hard foam and varnished. The summer layouts are hand-painted and covered with static grass, the winter layouts are hand-coloured in white.

- Dimensions: 75 x 50.5 cm, approx. 13 cm high
- Including Laser-Cut »Bridge« & »Avalanche Barrier« with assembly instructions
- Including track plans for Märklin® mini-club & Rokuhan® Z gauge tracks
- Including list of recommended items for matching decoration with buildings & accessories

Note for train combination: Please make sure that wagons are not longer than 8.5 cm because of the tight radius.



Z 88163 Elektronischer Reglerbausatz
Electronic Controller Kit

Z 88171 Steckernetzgerät für Fahrregler 88163

Spur Z: In Kombination mit dem Fahrregler (Art.-Nr. 88163) geeignet für den Betrieb von Spur-Z-Lokomotiven z. B. in einer NOCH Kofferanlage (Spur Z).
 Eingang: 100-240 V, 50/60 Hz, Ausgang: 9 V Gleichstrom, 1,2 A

Power Supply for Speed Controller Kit ref. 88163

Z gauge: in combination with the speed controller kit (ref. 88163) suitable for the operation of a Z gauge locomotive, e.g. in a NOCH Briefcase Layout (Z gauge)
 Input: 100-240 V, 50/60 Hz, Output: 9 V DC, 1.2 A

Ideal zur Steuerung: Der Fahrregler von NOCH

Zur Steuerung der Anlage eignet sich ideal der Fahrregler von NOCH. Der Zug kann damit auf der Anlage vorwärts und rückwärts gefahren werden. Über vier Dauerstromausgänge können Gebäudebeleuchtungen einzeln ein- und ausgeschaltet werden. Mit dem Dimmer lässt sich deren Helligkeit regeln. Die Stromversorgung kann über eine 9-V-Blockbatterie erfolgen. Ideal für unterwegs. Alternativ ist ein Betrieb mit dem gesondert erhältlichen Steckernetzgerät möglich.

Hinweis: Die Anleitung für den Einbau des Fahrreglers in diese Anlage liegt dem Reglerbausatz (Art.-Nr. 88163) bei.

Ideal for controlling: The NOCH Speed Controller

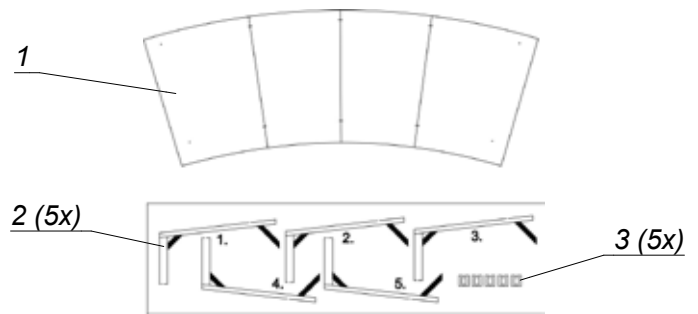
The NOCH speed controller is ideally used for controlling trains on your layout. It allows trains running forwards and backwards. House lights can be switched on and off separately thanks to four continuous power outputs. Light intensity can be dimmed via the included potentiometer. Power supply is possible with a 9 V battery for use on the go. Alternatively it can also be operated with the separately available power pack.

Note: Instructions for the installation of the speed controller in this layout are included in the speed controller kit (ref. 88163).

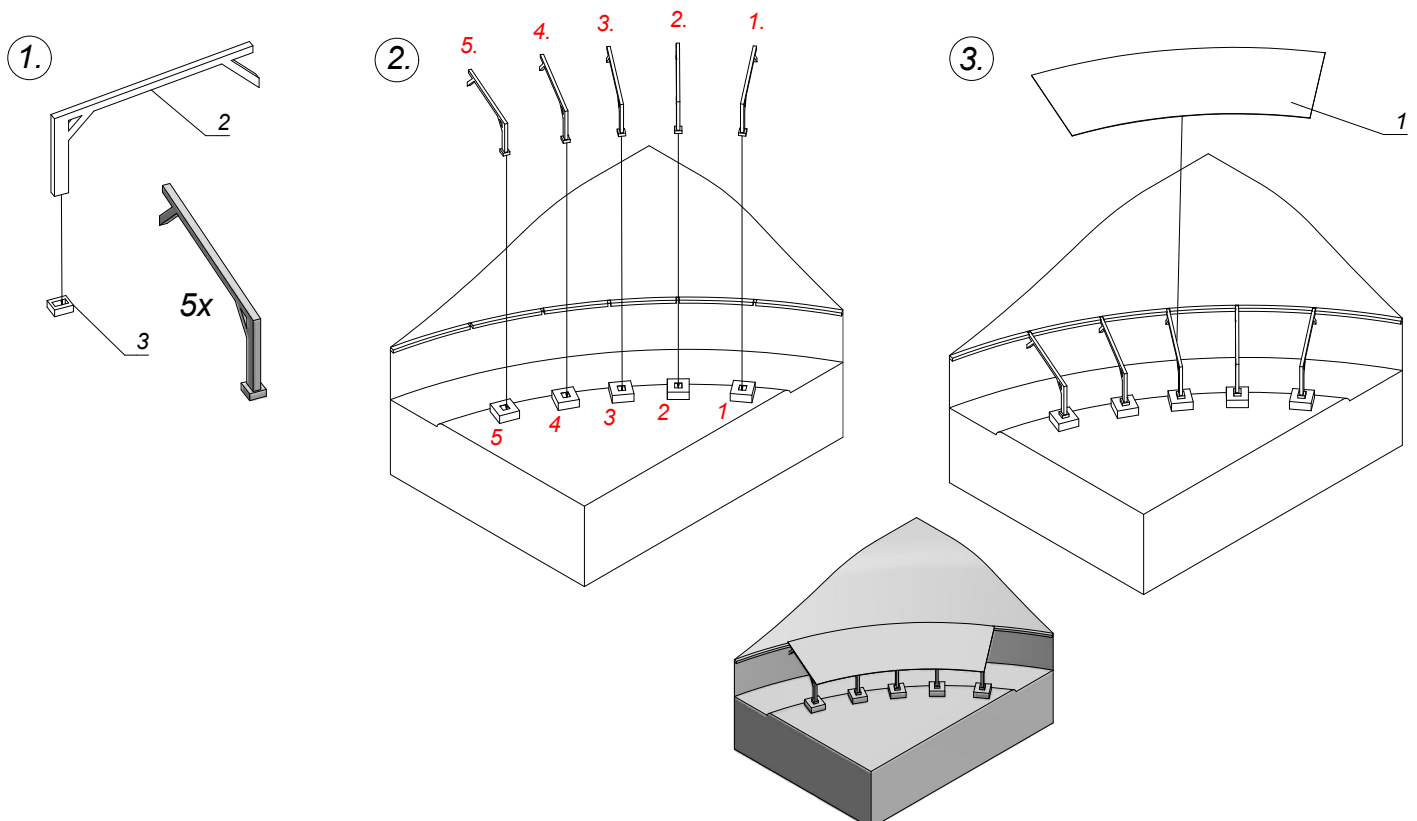
(D) Vor Gebrauch die Sicherheitshinweise und Anleitung genau lesen und beachten. Bei diesem Produkt handelt es sich um einen Modellbau-Bastelartikel und nicht um ein Spielzeug. Für die fachgerechte Anwendung bzw. Weiterverarbeitung ist Werkzeug und Zubehör wie ein scharfes Bastelmesser, eine scharfe Schere und spezielle Kleber nötig. Die fachgerechte Weiterverarbeitung dieses Modellbauproduktes birgt daher ein Verletzungsrisiko! Das Produkt gehört aus diesem Grund nicht in die Hände von Kindern! Dieses Produkt sowie Zubehör (Klebstoffe, Farben, Messer, usw.) unbedingt außer Reichweite von Kindern unter 3 Jahren halten! Beim Basteln mit diesem Produkt unbedingt beachten: Nicht essen, trinken oder rauchen. Farben und Klebstoffe nicht mit Augen, Haut oder Mund in Berührung bringen. Dämpfe nicht einatmen. Von Zündquellen fernhalten. Die Anleitung und Hinweise des Herstellers genau beachten. Erste Hilfe bei Augenkontakt: Auge unter fließendem Wasser ausspülen und dabei offen halten. Umgehend Ärztliche Hilfe konsultieren. Bitte bewahren Sie diese Anleitung auf. Sie können diese Anleitung im Internet auf www.noch.de / www.noch.com kostenlos herunterladen.

(GB) (USA) Read and follow these safety precautions and instructions carefully before use. This product is a model building item and not a toy. For appropriate application and use, tools like a sharp cutter, a sharp pair of scissors and special glue are necessary. Therefore, appropriate work with this model building product does pose risk of injury! For that reason this product is not for children! Keep this product as well as all accessories (glue, paints, cutter etc.) out of reach of children under 3 years of age! For the use of paints and glues please follow these safety precautions carefully: Do not eat, drink or smoke. Avoid any contact with eyes, skin or mouth. Do not breathe any vapours. Keep away from ignition sources. Follow the instructions and safety precautions of the manufacturer carefully. First aid for contact with eyes: Flush the eye with clean water holding the eyelid open. Immediately consult medical advice. Keep these instructions safe. You can download this instruction manual for free at www.noch.de / www.noch.com.

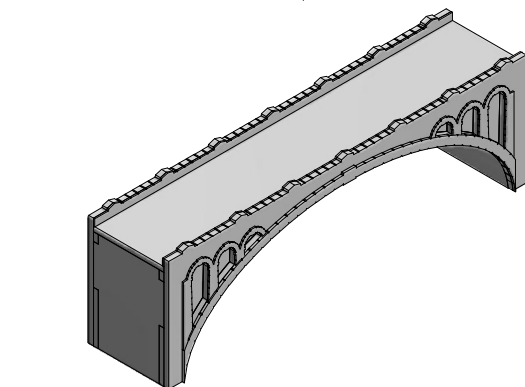
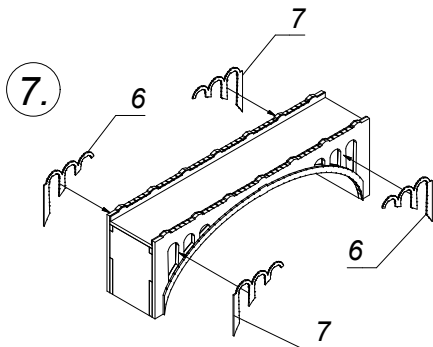
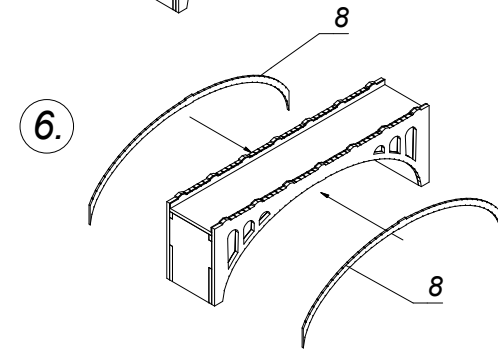
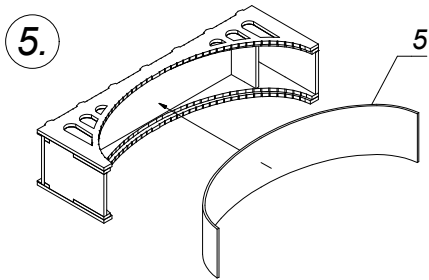
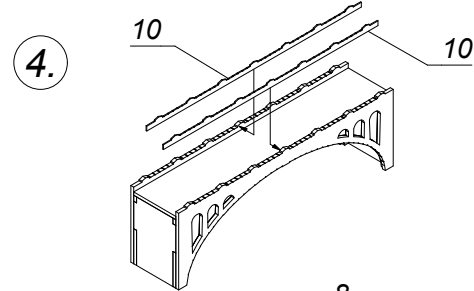
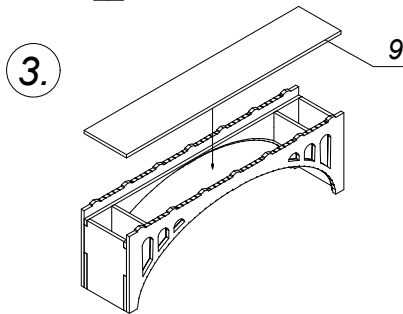
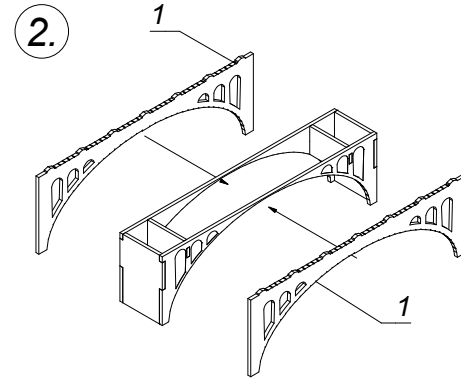
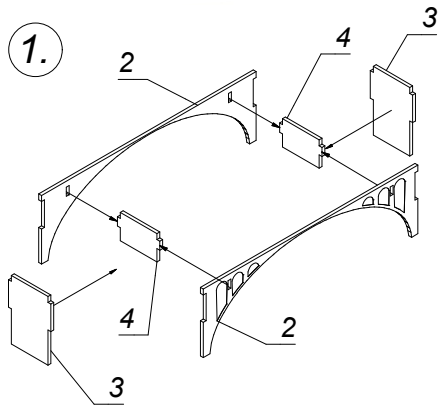
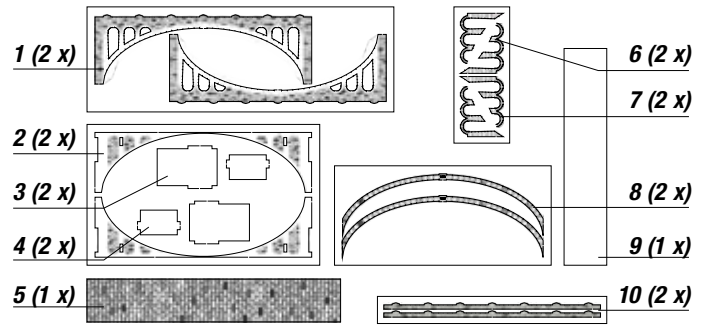
**Lawinenschutz »Meran« & »Interlaken«
Avalanche Barrier »Meran« & »Interlaken«**



Reihenfolge / Nummerierung beachten
Please observe the sequence/numbering



Steinbogenbrücke »Meran« & »Interlaken«
Arched Stone Bridge »Meran« & »Interlaken«



Hinweis:

Ideal für den Zusammenbau der Laser-Cut Bausätze eignet sich der NOCH Laser-Cut Kleber mit feiner Dosierspitze (Art.-Nr. 61104). Diesen erhalten Sie einzeln im gut sortierten Fachhandel.

Note:

For the assembly of the Laser-Cut kits we recommend using NOCH Laser-Cut Adhesive with a fine dosing tip (ref. 61104). It is available at well-stocked specialized dealers.

**Folgende Artikel empfehlen wir zur Ausgestaltung Ihrer Modellbahn-Anlage:
The following items are recommended for the decoration of your model railway layout:**

Hersteller / Manufacturer	Art.-Nr. / Ref.	Bezeichnung	Description
Für »Meran« & »Interlaken« · For »Meran« & »Interlaken«			
NOCH	44200	Figuren »Bahnbeamte Deutschland	Figures »German Railway« Officials«
NOCH	44201	Figuren »Reisende«	Figures »Travellers«
NOCH	44202	Figuren »Passanten«	Figures »Pedestrians«
NOCH	44203	Figuren »Sitzende«	Figures »Sitting People«
NOCH	60872	Wasser-Effekte	Water Effects
NOCH	60873	Modellwasser	Artificial Water
NOCH	61104	Laser-Cut Kleber	Laser-Cut Adhesive
NOCH	61133	Landschaftsbau-Kleber	Scenery Glue
Faller	282706	Gebäudebausatz Haltepunkt »Blumendorf«	»Blumendorf« Wayside station
Viessmann/Vollmer	49540	Gebäudebausatz Bauernhaus	Farm house with barn and yard gate
Viessmann/Vollmer	49545	Gebäudebausatz Ratskeller	Village inn with cellar
Nur für »Meran« (Sommerlandschaft) · Only for »Meran« (Summer Scenery)			
NOCH	07069	Start-Set Begrasung	Start Set Vegetation
NOCH	07142, 07144, 07146	Laub (verschiedene Farben)	Leaves (different colours)
NOCH	07167, 07168	Laub-Sets (verschiedene Farben)	Leaf Foliage Sets (different colours)
NOCH	08099	Streudose PROFI, leer	PROFI Multi-Purpose Applicator, empty
NOCH	08310, 50190	Streugras Sommerwiese, 2,5 mm lang (verschiedene Mengen)	Scatter Grass Summer Meadow, 2.5 mm (different quantities)
NOCH	23100	Natur-Bäume	Nature Trees
NOCH	25410, 25420	Sträucher H0 (ideal als Spur Z Bäume geeignet, verschiedene Farben)	Bushes H0 (ideally used as Z gauge trees, different colours)
NOCH	32811	Mischwald, 10 Laub- und 15 Nadelbäume, 3,5 – 9 cm hoch	Mixed Forest, 10 deciduous & 15 fir trees, 3.5 - 9 cm high
NOCH	32820	Modelltannen, 25 Stück, 3,5 – 9 cm hoch	Model Fir Trees, 25 pieces, 3.5 – 9 cm high
NOCH	32825	Modellfichten, 25 Stück, 3,5 – 9 cm hoch	Model Spruce Trees, 25 pieces, 3.5 - 9 cm high
NOCH	32901	Laubbäume, 10 Stück, 3,5 – 5 cm hoch	Deciduous Trees, 10 pieces, 3.5 - 5 cm high
NOCH	44250, 44251, 44252	Figuren »Kühe« (verschiedene Farben)	Figures »Cows« (different colours)
NOCH	61130, 61131	Gras-Kleber (verschiedene Mengen)	Grass Glue (different quantities)
NOCH	61151	Sprüh-Kleber »Haftfix«	Spray Glue »Haftfix«
Nur für »Interlaken« (Winterlandschaft) · Only for »Interlaken« (Winter Scenery)			
NOCH	07065	Start-Set Schneeflocken	Start Set Snowflakes
NOCH	08752	Schnee-Paste	Snow Paste
NOCH	08754	Eiskristall-Paste	Ice Crystals
NOCH	08756	Eiszapfen	Icicles
NOCH	08758	Winter-Set	Winter Set
NOCH	08760	Schneeflocken	Snowflakes
NOCH	22110	Weihnachtsbaum, beleuchtet mit 10 LEDs, 5 cm hoch	Illuminated Christmas Tree with 10 LEDs, snowy, 5 cm
NOCH	32828	Schneetannen, 25 Stück, 3,5 – 9 cm hoch	Snow Fir Trees, 25 pieces, 3.5 – 9 cm high
NOCH	61138	Schnee-Kleber	Snow Glue

Gleisplan • Track Plan

Rokuhan® Bettungsgleis • Rokuhan® Track with Bedding

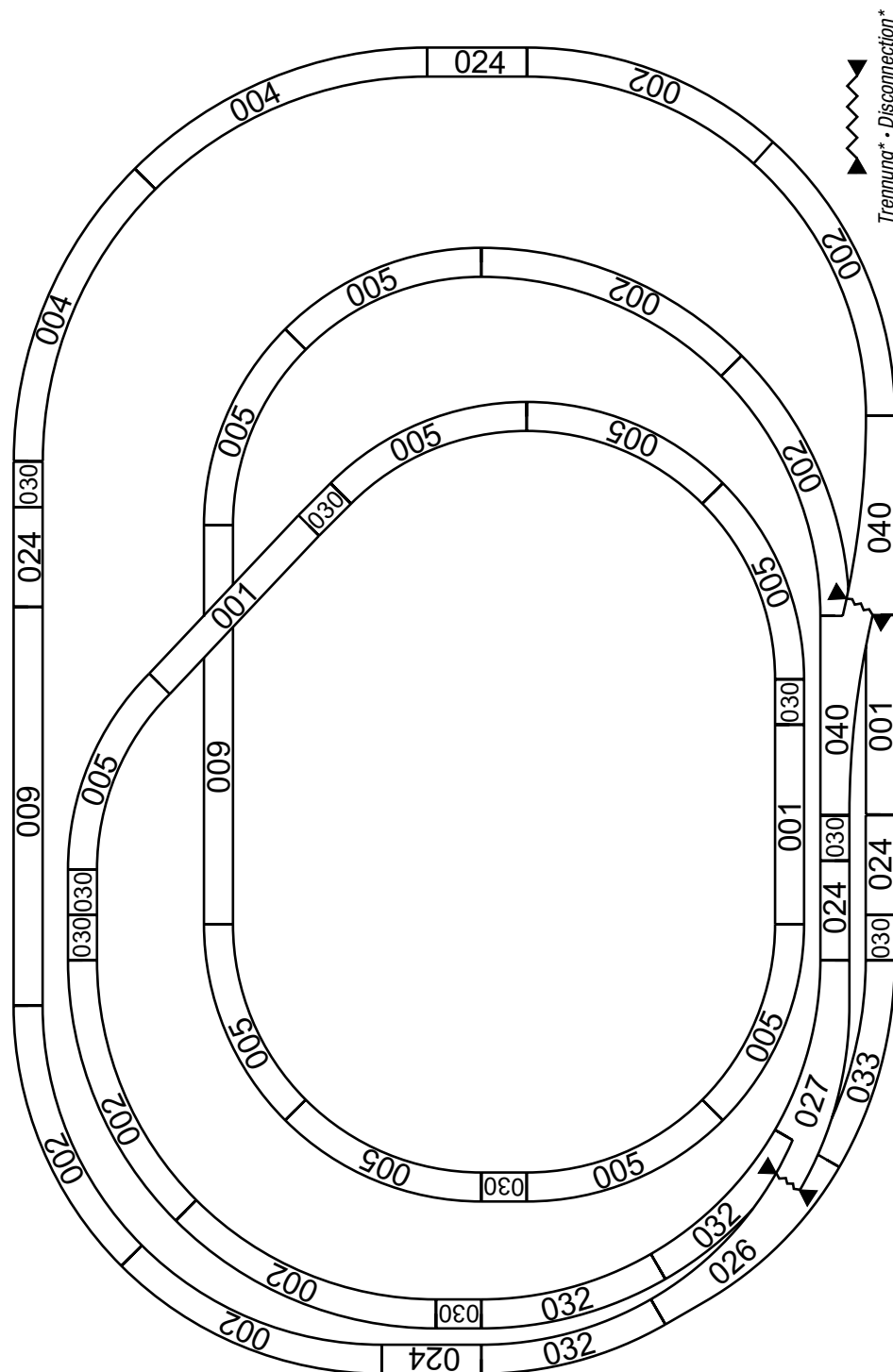
Stück / Pieces	Art.-Nr. / Ref.
3	7297001
8	7297002
2	7297004
10	7297005
2	7297009
5	7297024
1	7297026
1	7297027
9	7297030
3	7297032
1	7297033
2	7297040

Hinweis: Aus Platzgründen wurde die Vornummer 7297 weggelassen. So entspricht z. B. das Gleis »004« der Art.-Nr. 7297004. Wie viele der einzelnen Gleise benötigt werden, entnehmen Sie der Tabelle. Beim Verlegen der Gleise beachten Sie bitte die o.g. Hinweise beim Märklin® mini-club Gleisplan.

Jedoch zur Fixierung von Rokuhan Z-Gleisen verwenden Sie bitte keine Gleisnägel, sondern kleine Gleisschrauben. Wir empfehlen die Märklin® Gleisschrauben Art.-Nr. 7599 (1,4 x 10 mm).

Note: Due to lack of space the pre-number 7297 is partly omitted. For example the ref. »004« means track ref. 7297004. The required quantity of the respective track is listed in the table. When placing the tracks please follow the instructions above on the Märklin® mini-club track plan.

But for fixing the Rokuhan Z gauge tracks please do not use track nails but small screws. We recommend the Märklin® Screws Ref. 7599 (1.4 x 10 mm).



... wie im Original

NOCH GmbH & Co. KG
 Lindauer Straße 49
 D-88239 Wangen im Allgäu
 Tel.: +49 - 75 22 - 97 80-0
 Fax: +49 - 75 22 - 97 80-80
 E-Mail: info@noch.de
 www.noch.de / www.noch.com

*Die Trennungen ermöglichen den Betrieb von zwei unabhängigen Stromkreisen (Außen- und Innenkreis). Bitte beachten Sie dazu auch die Anschluss-Anleitung Ihres Gleisherstellers

*The disconnections make it possible to operate two independent track circuits (outer and inner circuit). Please follow the assembly instructions of the track manufacturer as well.