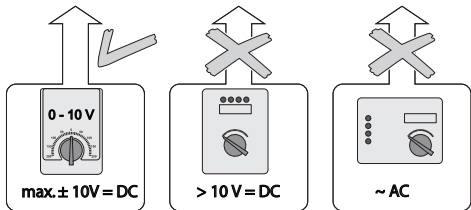

Modell der

BR 216 / 218



max. $\pm 10V = DC$

$> 10V = DC$

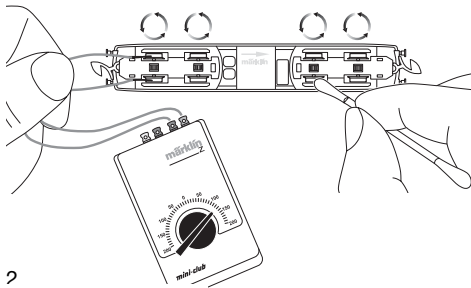
$\sim AC$

67011

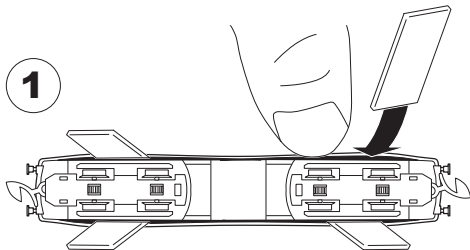
67020 + 67030

67201

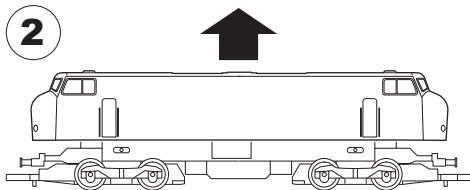
67271

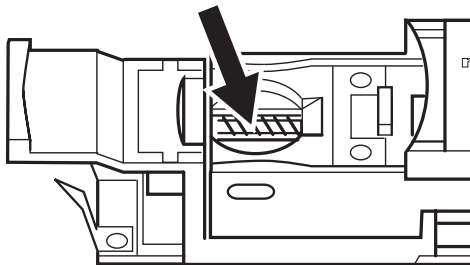
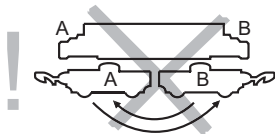
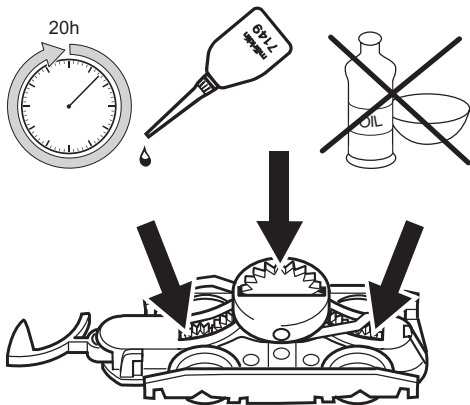
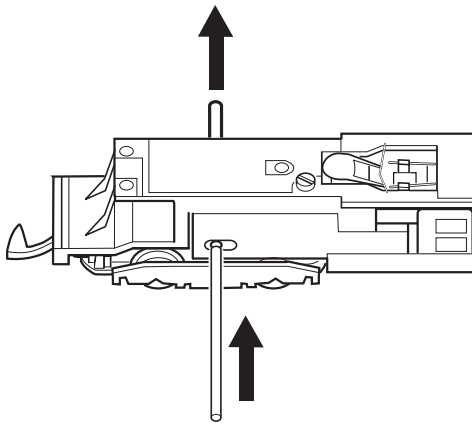


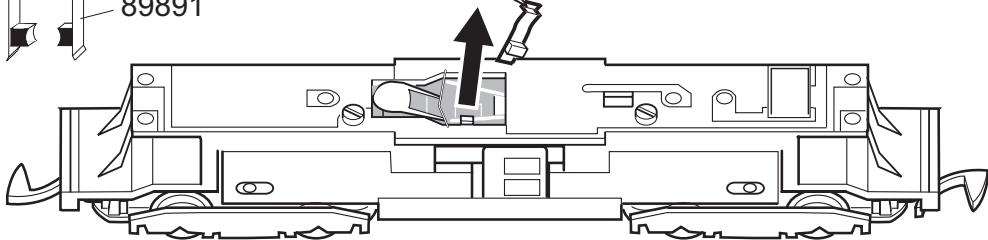
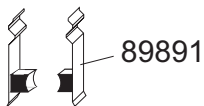
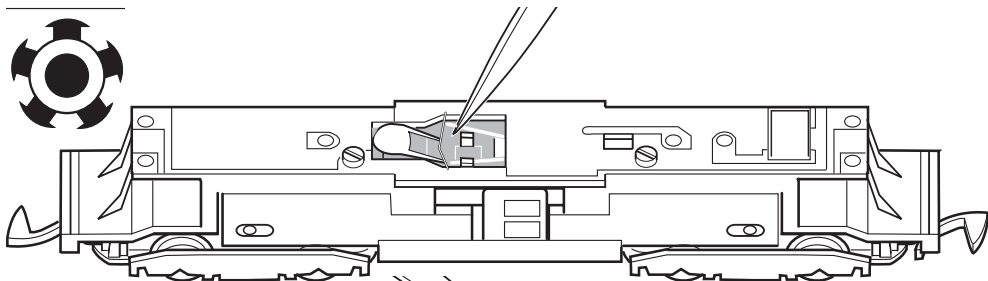
1



2







Gebr. Märklin & Cie. GmbH
Postfach 860
D-73008 Göppingen
www.maerklin.com



611407/0505/SmEf
Änderungen vorbehalten
© Gebr. Märklin & Cie. GmbH