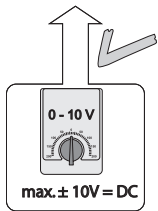

Modell der Serie 474

88192



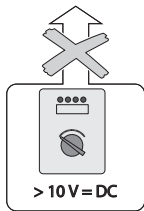
max. $\pm 10V = DC$

67011

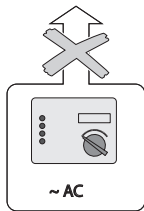
67020 + 67030

67201

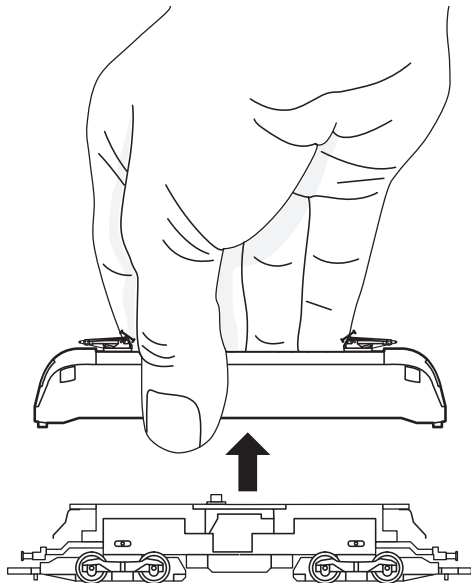
67271

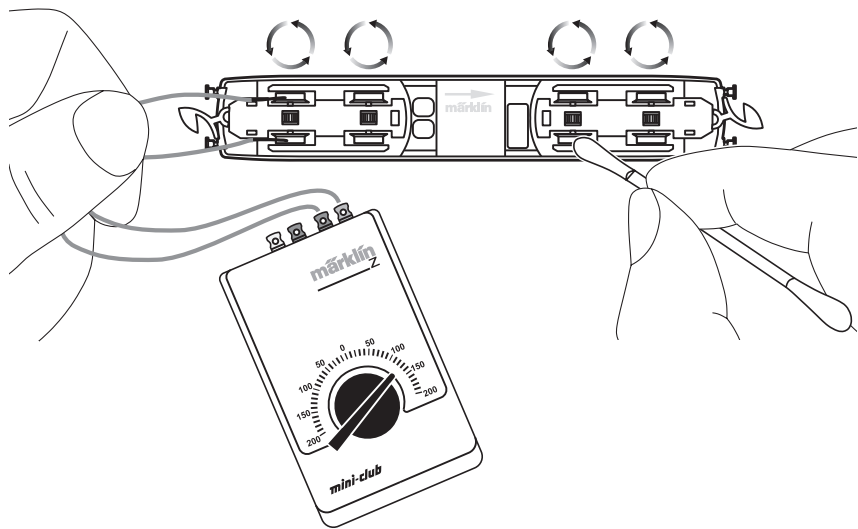


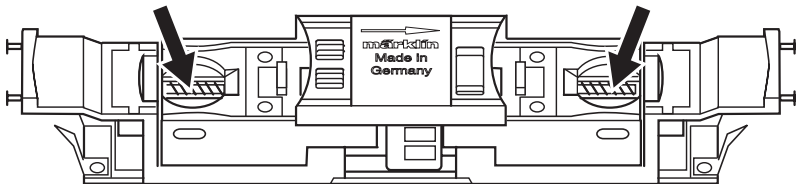
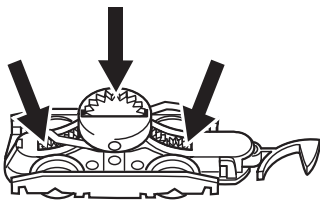
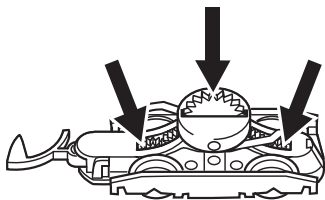
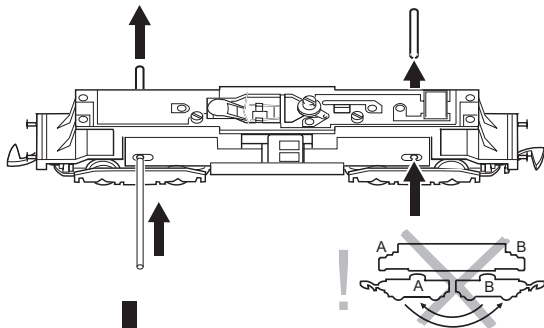
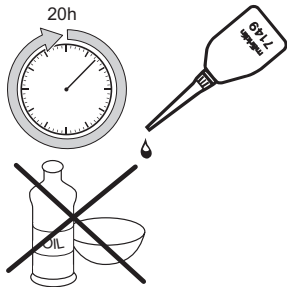
$> 10V = DC$

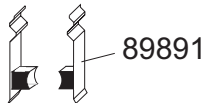


$\sim AC$

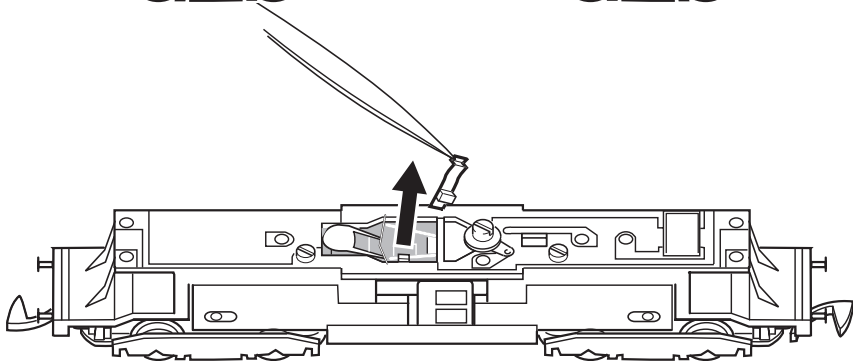
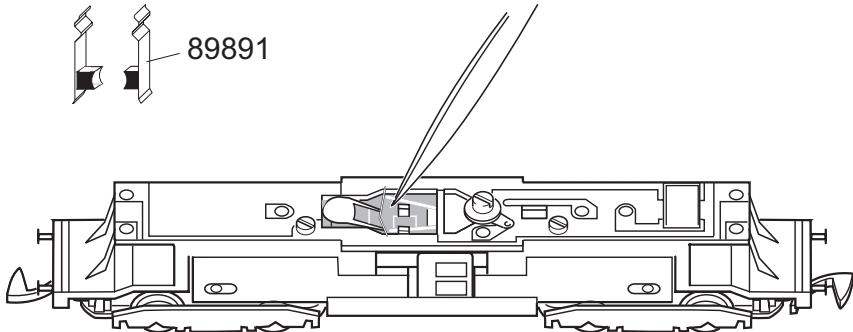


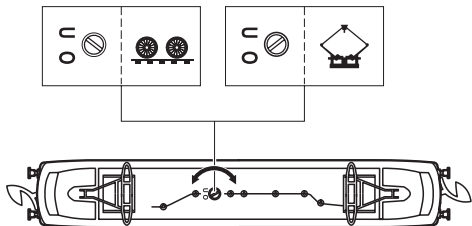






89891





Bei Oberleitungsbetrieb Pfeil beachten!

To operate the catenary system follow the direction indicated by the arrow.

Pour utilisation de la caténaire tenir compte de la flèche.

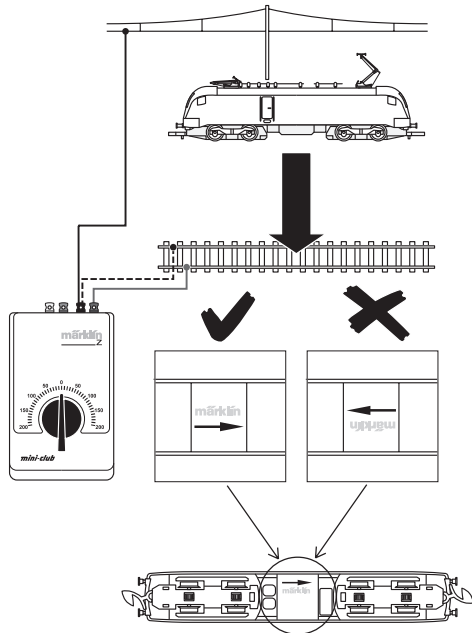
Bij gebruik van bovenleiding op pijl letten!

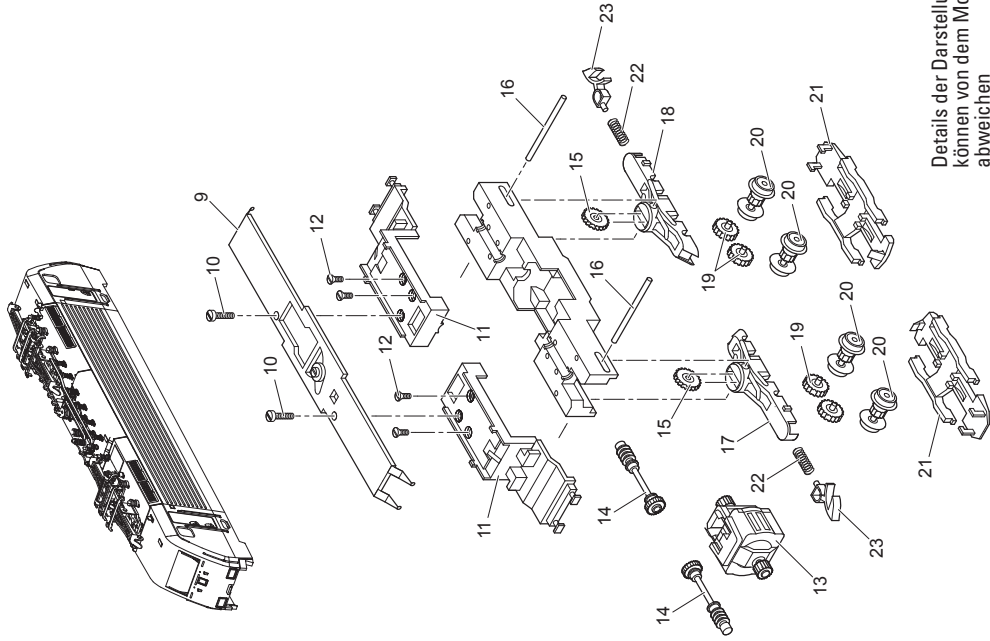
Al funcionar con catenaria obsérvese la flecha.

Per esercizio tramite la catenaria osservare la freccia.

Vid kontaktledningsdrift observera pilen.

Ved luftledningsdrift, bemærk pil.





Details der Darstellung
können von dem Modell
abweichen

1	Aufbau	121 117	9	Leiterplatte	485 660
2	Dachleitung mit Isolatoren	121 101	10	Zylinderschraube	785 190
3	Dachstromabnehmer	209 286	11	Isolierung	217 368
4	Kontaktfeder	121 091	12	Senkschraube	785 550
5	Zylinderschraube	785 150	13	Motor	211 903
6	Fenstereinsätze	121 103	14	Antriebswelle	265 250
7	Beleuchtungseinheit	121 086	15	Zahnrad	262 960
8	Lichtabdeckung	121 083	16	Achse	260 720
			17	Getriebegehäuse vorn	218 315
			18	Getriebegehäuse hinten	218 317
			19	Zwischenradsatz	260 920
			20	Treibradsatz	216 476
			21	Drehgestellrahmen	218 328
			22	Druckfeder	765 680
			23	Kupplungshaken	704 200

Gebr. Märklin & Cie. GmbH
 Postfach 860
 D-73008 Göppingen
 www.maerklin.com

121120/0508/SmSk
 Änderungen vorbehalten
 © Gebr. Märklin & Cie. GmbH