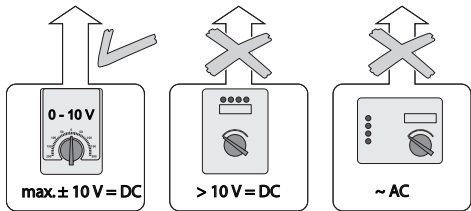

Modell der

BR 58 / G12



max. $\pm 10\text{ V} = \text{DC}$

$> 10\text{ V} = \text{DC}$

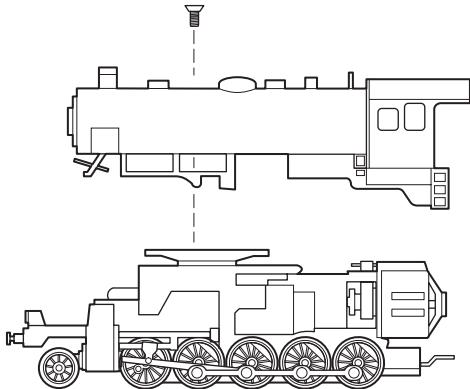
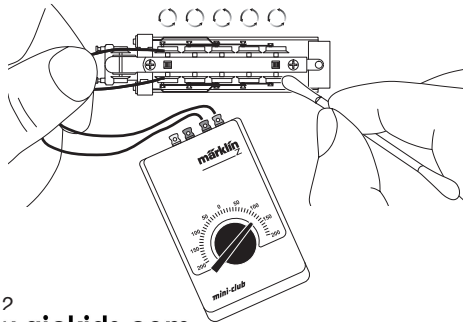
$\sim \text{AC}$

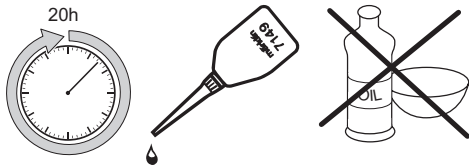
67011

67020 + 67030

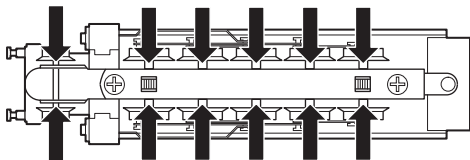
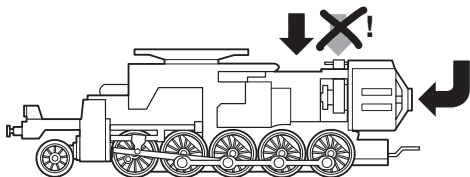
67201

67271



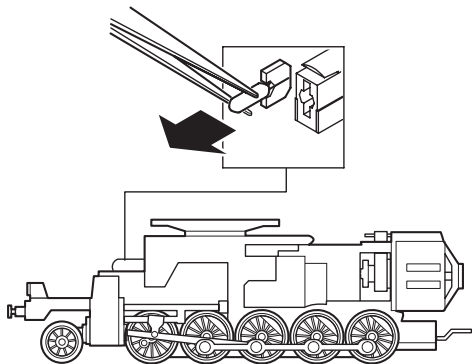


- Nur sparsam ölen (max. 1 Tropfen). Zuviel Öl führt häufig zum Verschmieren der Kollektoren und damit zur Beschädigung des Ankers.
- Oil sparingly (max. 1 drop). Too much oil frequently causes the commutator to become dirty and thereby leads to damage to the armature.
- Lubrifiez en très petite quantité (1 goutte max.). Trop d'huile entraîne souvent l'encrassement du collecteur et à des dommages à l'induit.
- Slechts spaarzaam oliën (max. 1 druppel). Te veel olie leidt vaak tot versmeren van de collector en daarmee tot beschadiging van het anker.





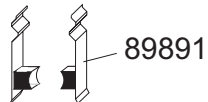
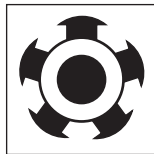
8953



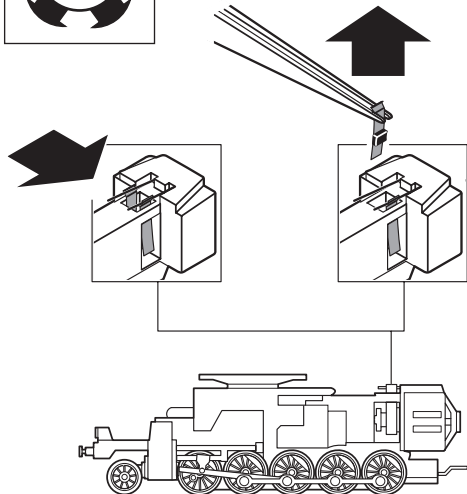
Gebr. Märklin & Cie. GmbH
Postfach 860
D-73008 Göppingen
www.maerklin.com



www.maerklin.com/api



89891



109341/1005/SmEf
Änderungen vorbehalten
© Gebr. Märklin & Cie. GmbH