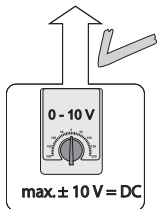

Modell der

BR 89



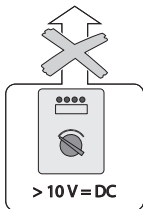
max. $\pm 10\text{ V} = \text{DC}$

67011

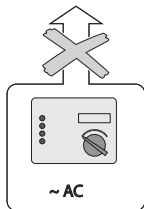
67020 + 67030

67201

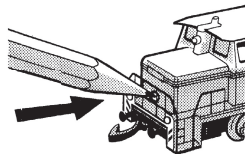
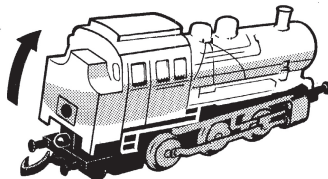
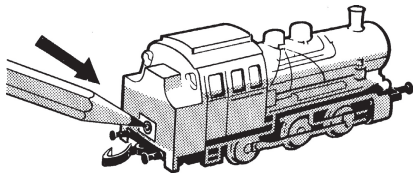
67271

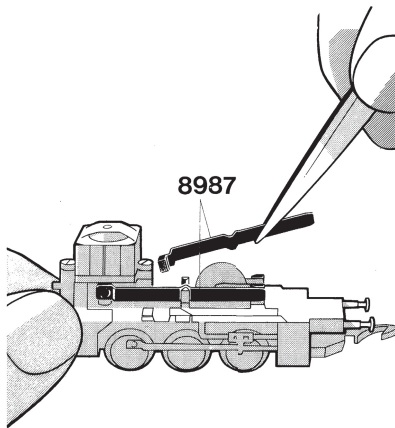
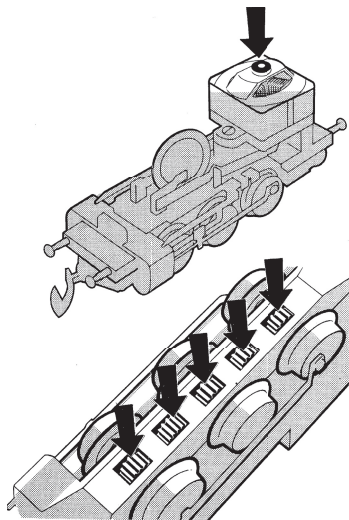
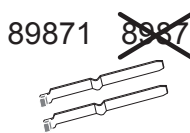
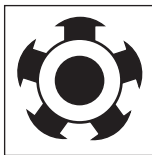
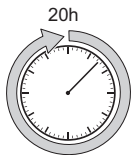


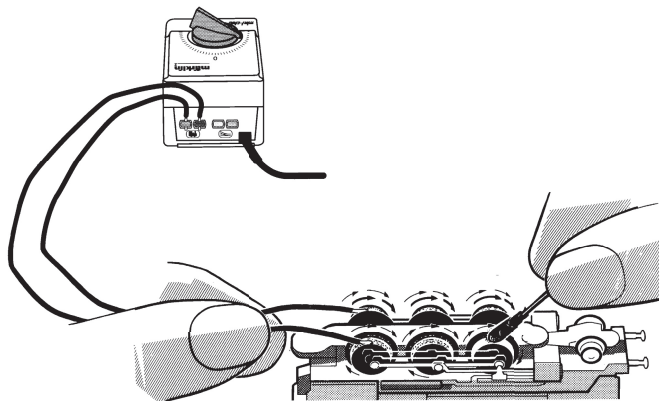
$> 10\text{ V} = \text{DC}$



$\sim \text{AC}$







Gebr. Märklin & Cie. GmbH
Postfach 860
D-73008 Göppingen
www.maerklin.com



www.maerklin.com/api

605309/1107/SmEf
Änderungen vorbehalten
© Gebr. Märklin & Cie. GmbH

www.ajckids.com