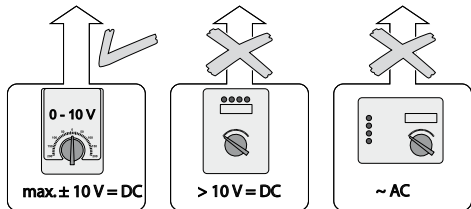


mini-club

Modell der Elektrolokomotive BR 110.3

81442



67011

67020 + 67030

67201

67271

Sicherheitshinweise

- **ACHTUNG!** Funktionsbedingte scharfe Kanten und Spitzen.
- Das verwendete Gleisanschlusskabel darf maximal 2 Meter lang sein.

Safety Notes

- **WARNING!** Sharp edges and points required for operation.
- The wire used for feeder connections to the track may be a maximum of 2 meters / 78 inches long.

Remarques importantes sur la sécurité

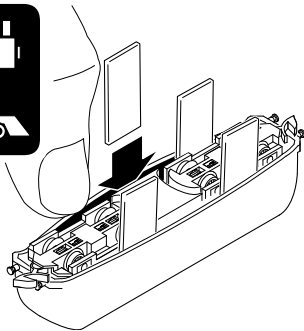
- **ATTENTION !** Pointes et bords coupants lors du fonctionnement du produit.
- Le câble de raccordement à la voie utilisé ne doit en aucun cas dépasser deux mètres.

Veiligheidsvoorschriften

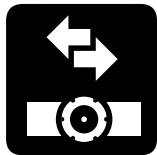
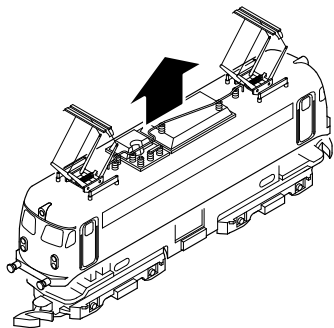
- **OPGEPAST!** Functionele scherpe kanten en punten.
- De gebruikte aansluitkabel mag maximaal 2 meter lang zijn.



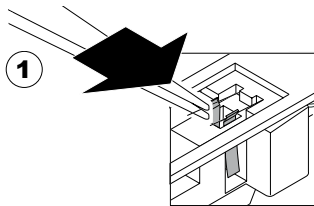
1



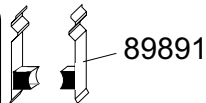
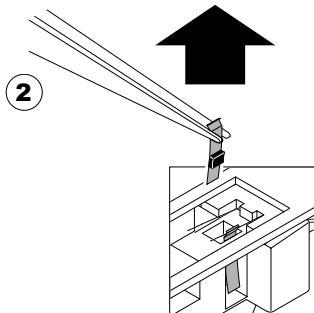
2



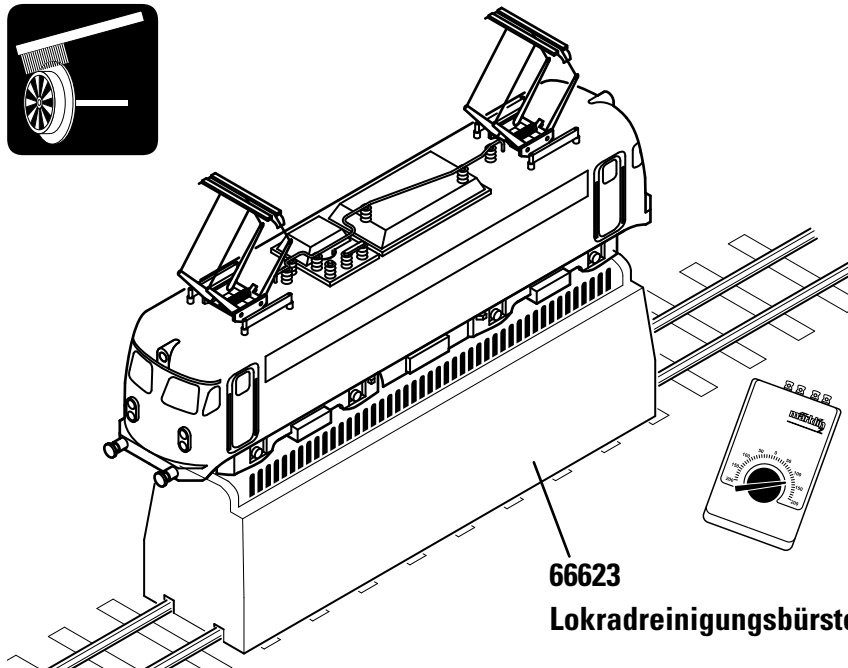
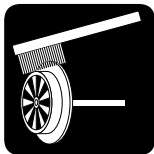
1



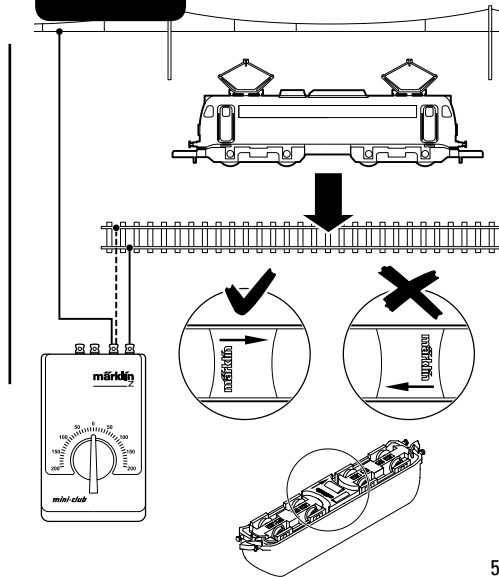
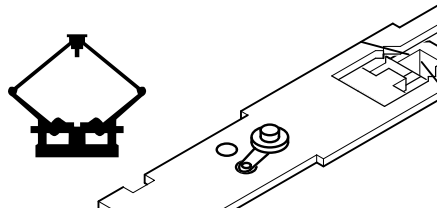
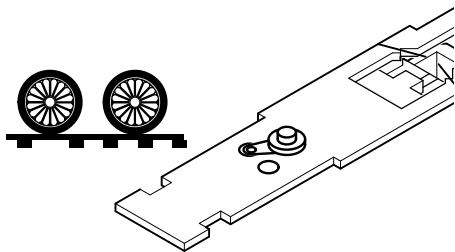
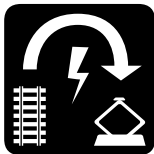
2

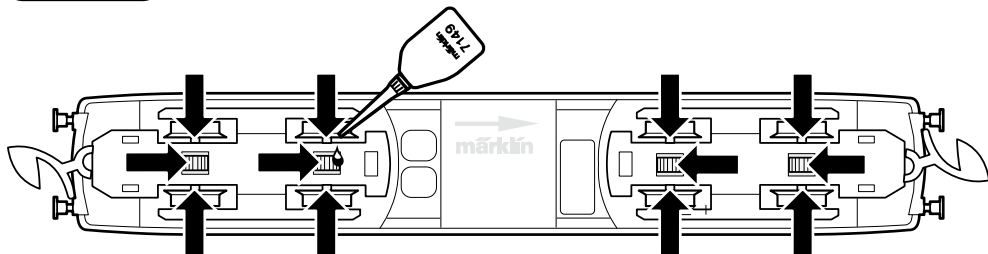


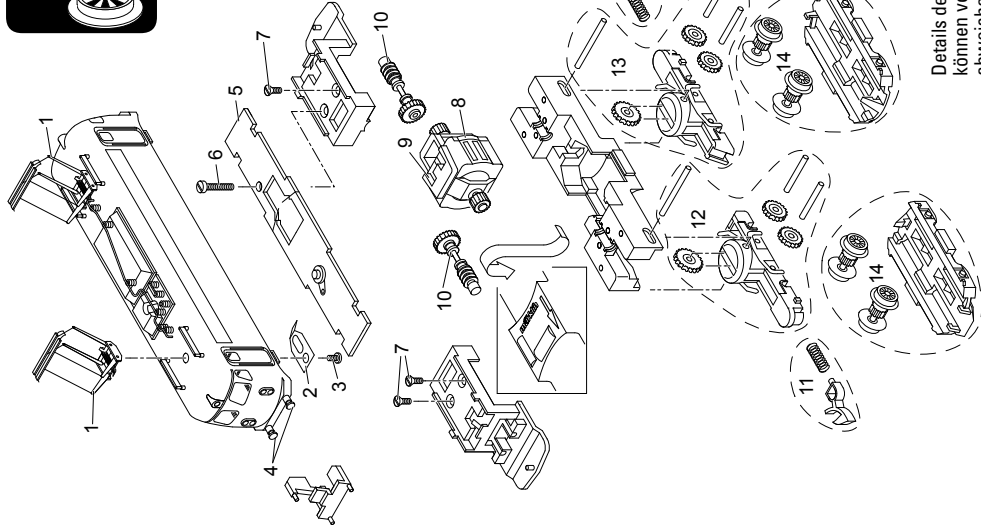
89891



66623
Lokradreinigungsbürste







Details der Darstellung
können von dem Modell
abweichen.

1 Dachstromabnehmer	E262 470
2 Kontaktfeder	E268 100
3 Schraube	E785 150
4 Puffer	E167 989
5 Leiterplatte	E175 361
6 Schraube	E785 190
7 Schraube	E785 550
8 Motor	E211 903
9 Motorbürsten	89 891
10 Antriebswelle	E263 020
11 Kupplung	E166 264
12 Getriebegehäuse vorn	E184 547
13 Getriebegehäuse hinten	E184 548
14 Drehgestellrahmen, Radsätze	E185 235

Hinweis: Einige Teile werden nur ohne oder mit anderer Farbgebung angeboten.
Teile, die hier nicht aufgeführt sind, können nur im Rahmen einer Reparatur im Märklin-Reparatur-Service repariert werden.

Gebr. Märklin & Cie. GmbH
Stuttgarter Str. 55 - 57
73033 Göppingen
Deutschland
www.maerklin.com



www.maerklin.com/en/imprint.html

183258/0512/Sm1Ef
Änderungen vorbehalten
© Gebr. Märklin & Cie. GmbH