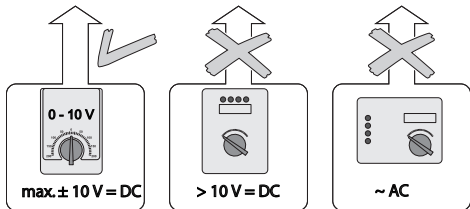


Modell der

**BR E 10**

---

**81439**

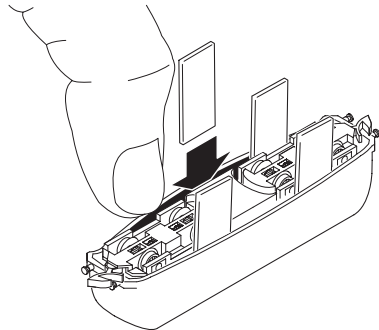


max.  $\pm 10\text{ V} = \text{DC}$

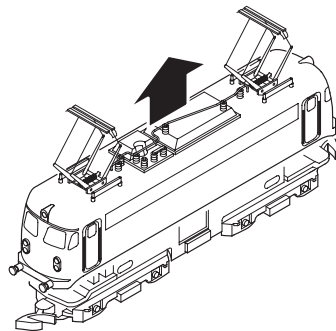
$> 10\text{ V} = \text{DC}$

$\sim \text{AC}$

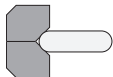
67011  
67020 + 67030  
67201  
67271



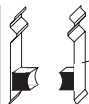
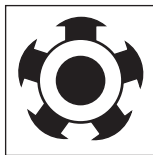
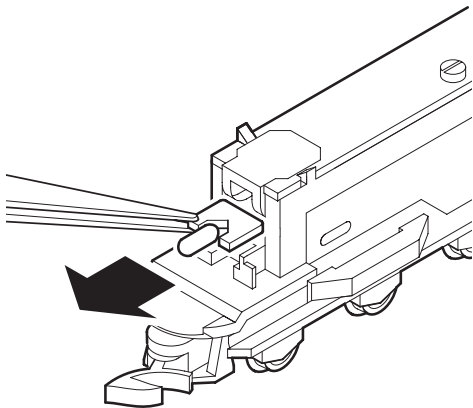
1



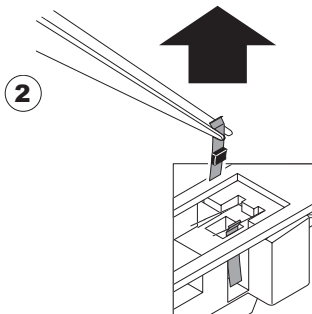
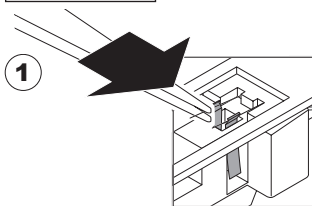
2

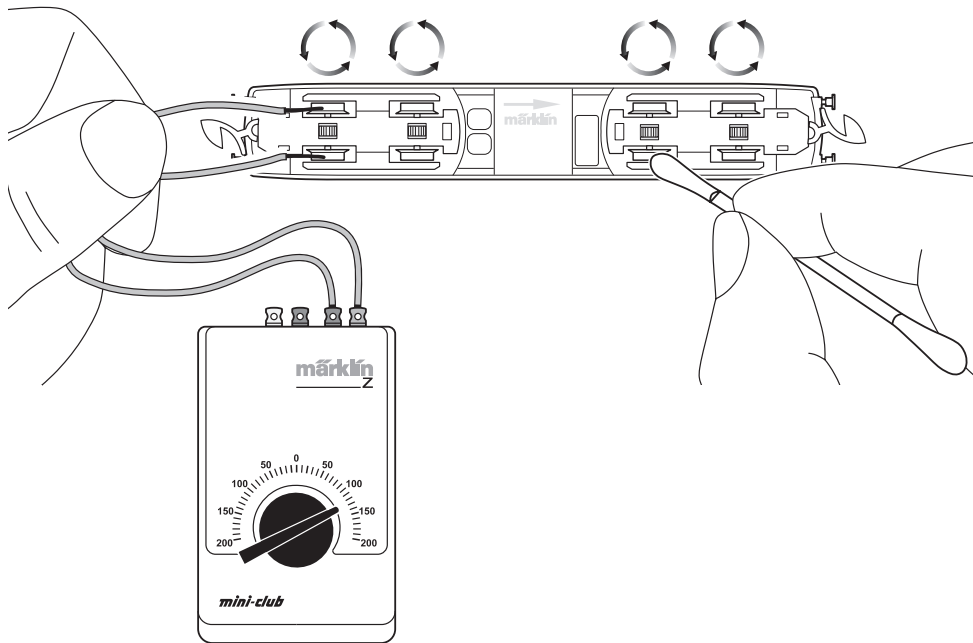


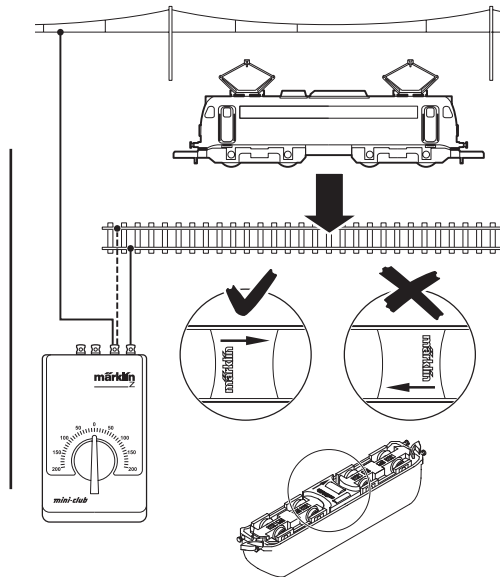
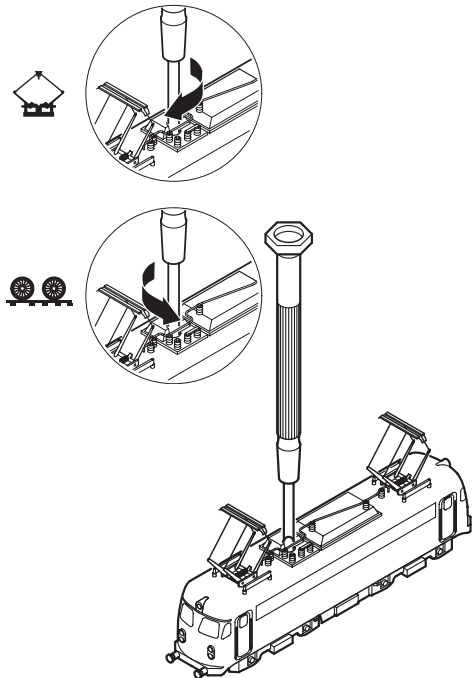
8953

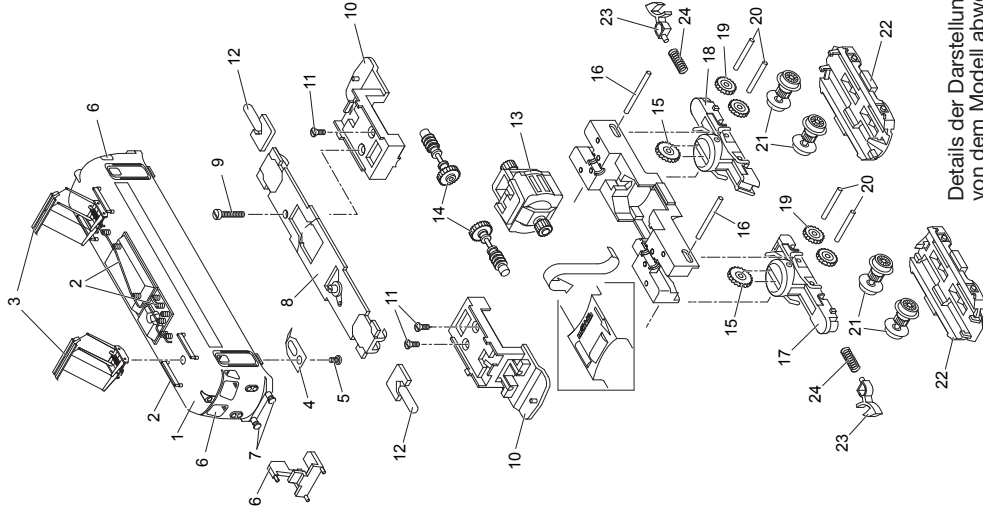


89891



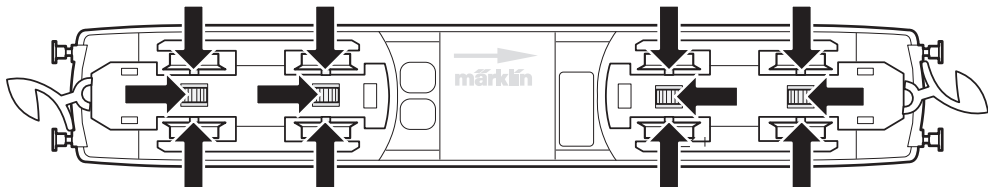
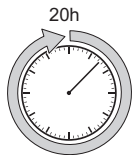






Details der Darstellung können  
von dem Modell abweichen

1	Aufbau komplett mit	115 073
2	Dachausrüstung	105 803
3	Dachstomabnehmer	262 470
4	Kontaktfeder	326 407
5	Zylinderschraube	785 150
6	Glasteile und Lichtabdeckung	105 805
7	Puffer	111 122
8	Leiterplatte	264 480
9	Zylinderschraube	785 190
10	Isolierung	263 030
11	Senkschraube	785 550
12	Beleuchtung	8 953
13	Motor	211 903
	Motorbürsten	89 891
14	Antriebswelle	263 020
15	Zahnrad	262 960
16	Achse	260 720
17	Getriebegehäuse vorn	264 450
18	Getriebegehäuse hinten	264 460
19	Zahnrad	262 190
20	Achse	262 240
21	Treibradsatz	220 183
22	Drehgestellrahmen	268 750
23	Kupplungshaken	704 200
24	Druckfeder	765 680



Gebr. Märklin & Cie. GmbH  
Postfach 860  
D-73008 Göppingen  
[www.maerklin.com](http://www.maerklin.com)

115248/0207/SmEf  
Änderungen vorbehalten  
© Gebr. Märklin & Cie. GmbH