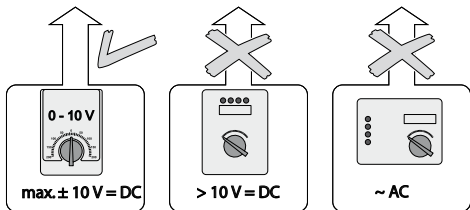




mini-club

Modell der Baureihe Ae 610
81410



67011
67020 + 67030
67201
67271

Sicherheitshinweise

- **ACHTUNG!** Funktionsbedingte scharfe Kanten und Spitzen.
- Das verwendete Gleisanschlusskabel darf maximal 2 Meter lang sein.

Safety Notes

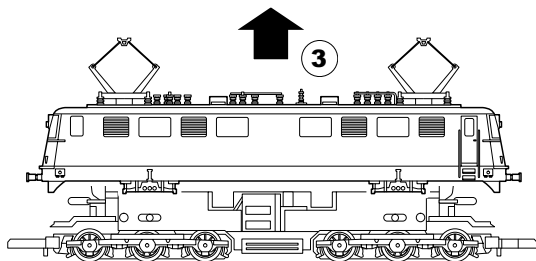
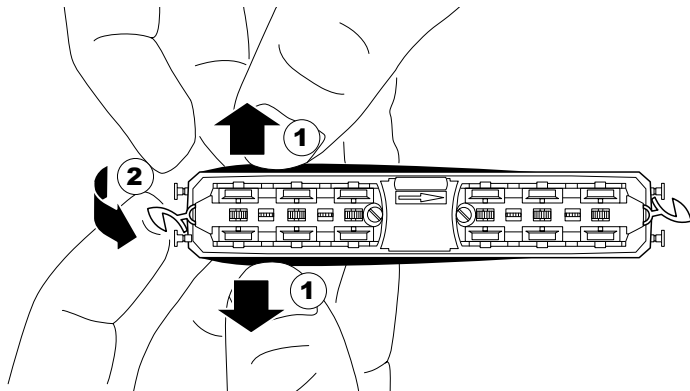
- **WARNING!** Sharp edges and points required for operation.
- The wire used for feeder connections to the track may be a maximum of 2 meters / 78 inches long.

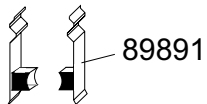
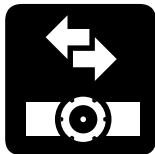
Remarques importantes sur la sécurité

- **ATTENTION !** Pointes et bords coupants lors du fonctionnement du produit.
- Le câble de raccordement à la voie utilisé ne doit en aucun cas dépasser deux mètres.

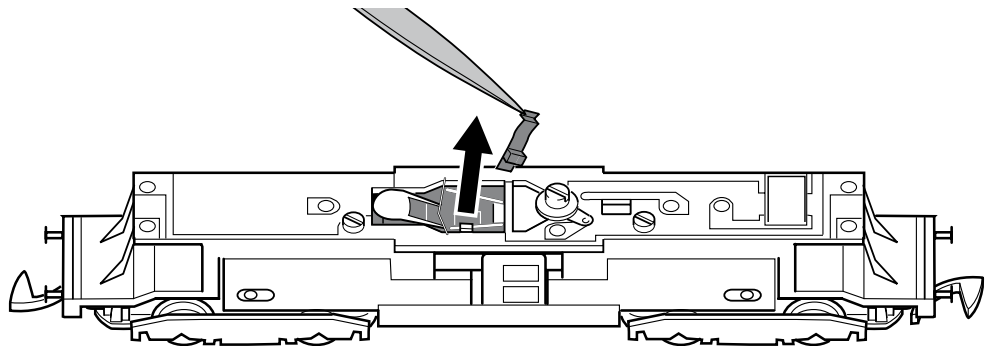
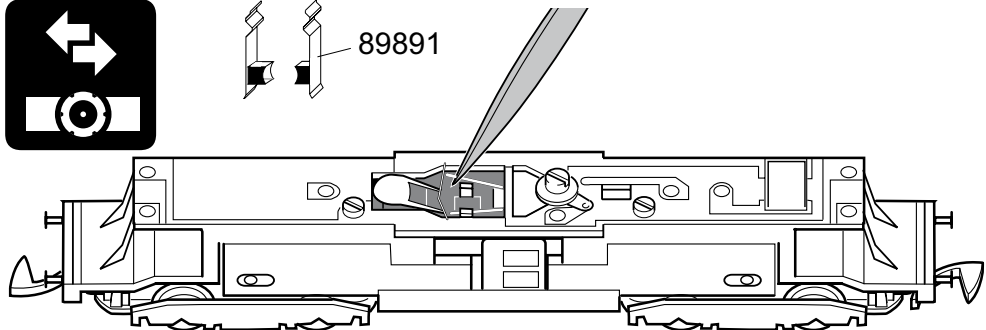
Veiligheidsvoorschriften

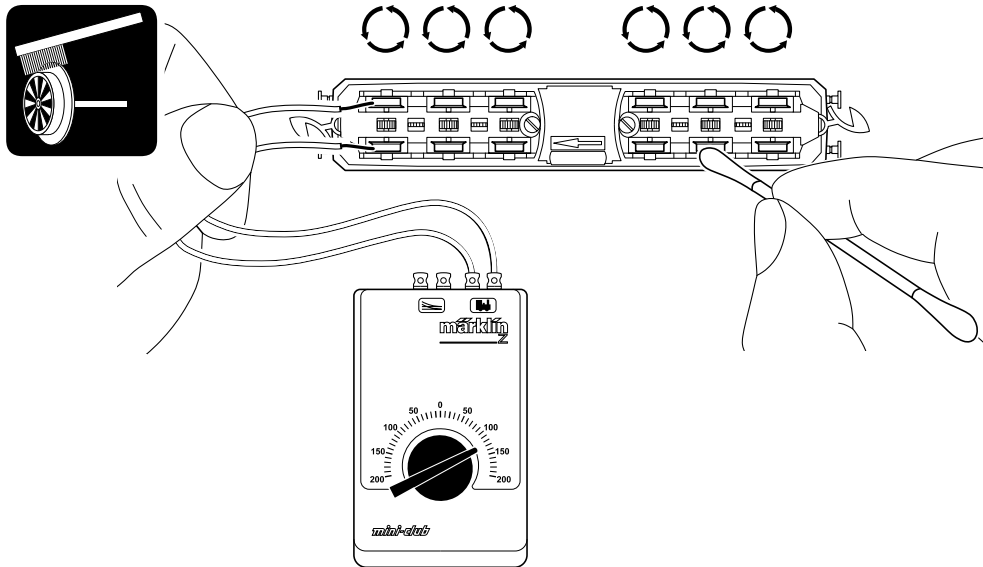
- **OPGEPAST!** Functionele scherpe kanten en punten.
- De gebruikte aansluitkabel mag maximaal 2 meter lang zijn.

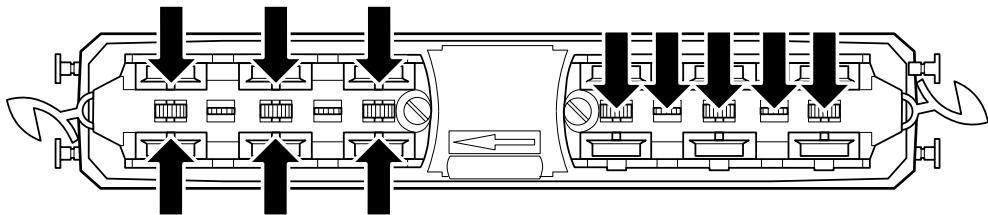
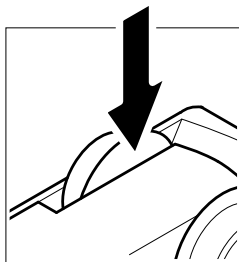


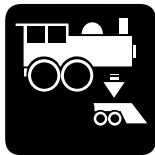


89891

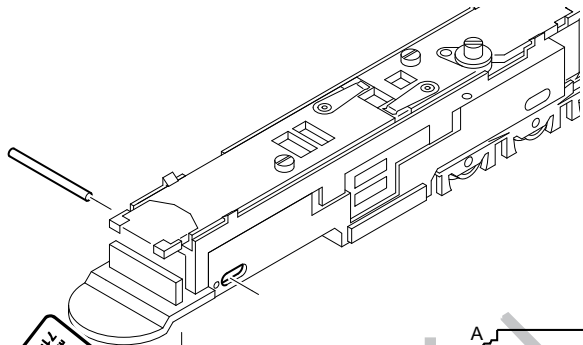




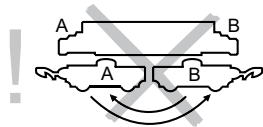
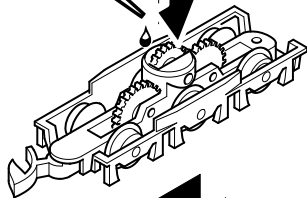


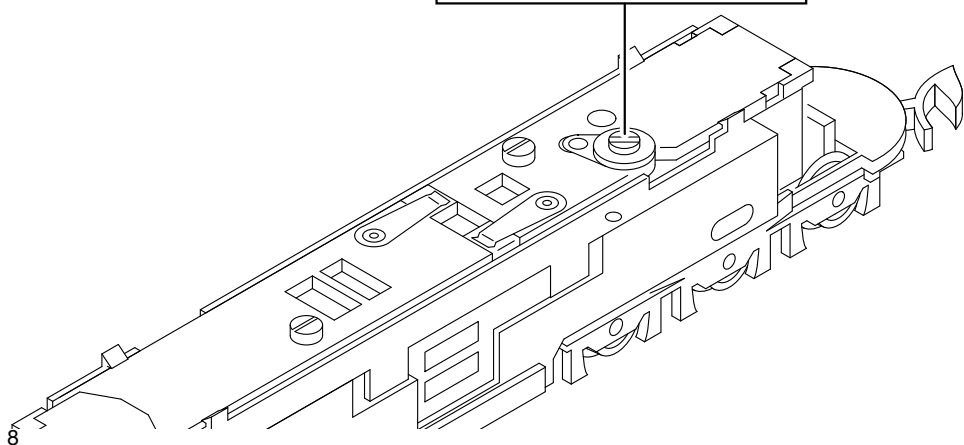
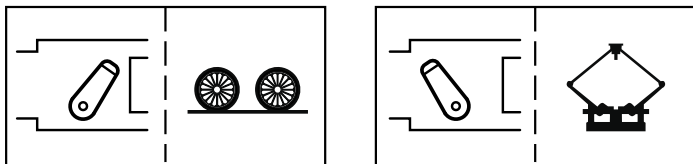
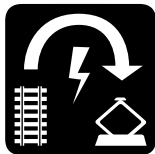


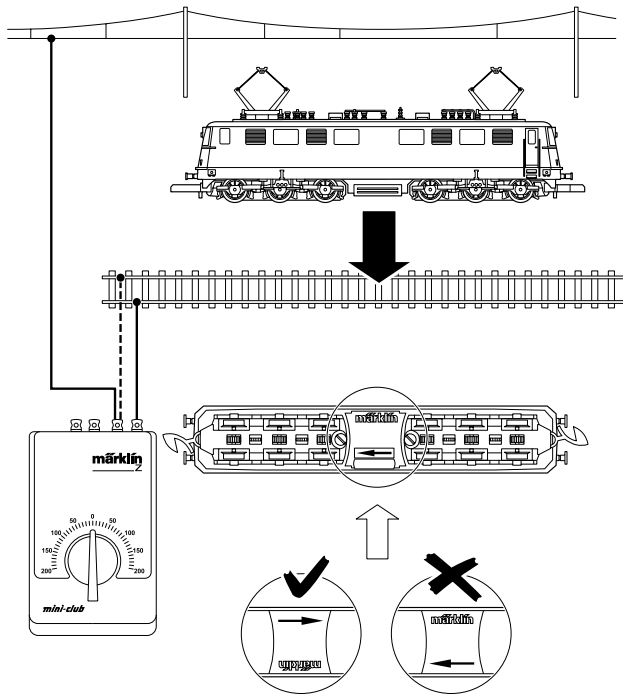
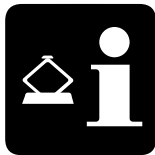
1

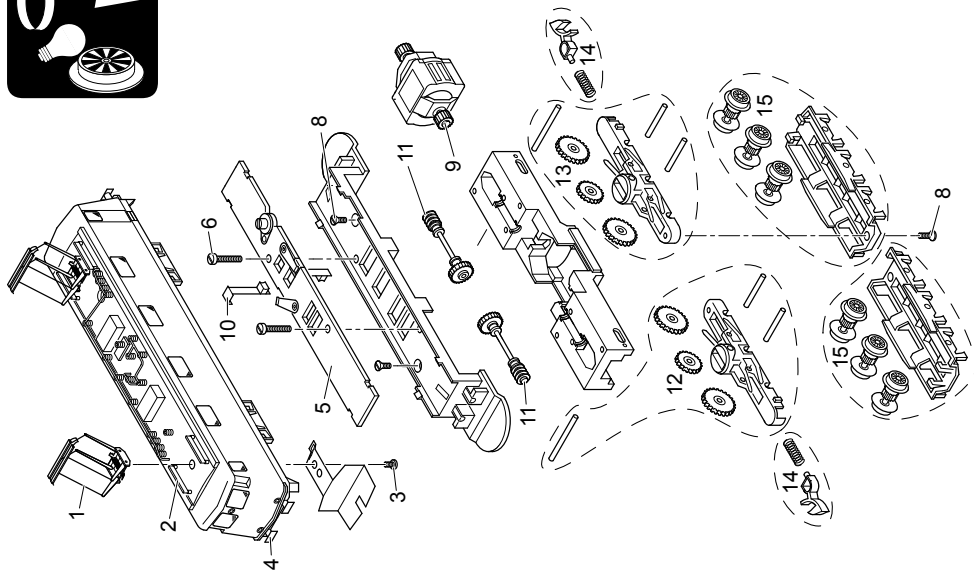


2










1 Stromabnehmer	E262 470
2 Trägerisolation	E163 969
3 Schraube	E785 150
4 Puffer	E761 510
5 Leiterplatte	E181 790
6 Schraube	E785 190
8 Schraube	E785 550
9 Motor	E211 903
10 Motorbürsten	89 891
11 Antriebswelle	E262 310
12 Getriebegehäuse vorne	E183 276
13 Getriebegehäuse hinten	E183 277
14 Kupplung	E166 264
15 Treibradsätze m. Drehgestellrahmen	E183 279

Hinweis: Einige Teile werden nur ohne oder mit anderer Farbgebung angeboten.

Teile, die hier nicht aufgeführt sind, können nur im Rahmen einer Reparatur im Märklin-Reparatur-Service repariert werden.

Gebr. Märklin & Cie. GmbH
Stuttgarter Str. 55 - 57
D-73033 Göppingen
www.maerklin.de




www.maerklin.com/en/imprint.html

156334/0612/Sm2Ef
Änderungen vorbehalten
© Gebr. Märklin & Cie. GmbH