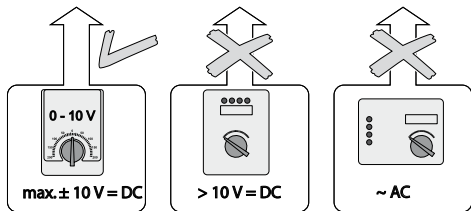




***mini-club***

Modell der BR 86

**81001**



67011  
67020 + 67030  
67201  
67271

### Sicherheitshinweise

- **ACHTUNG!** Funktionsbedingte scharfe Kanten und Spitzen.
- Das verwendete Gleisanschlusskabel darf maximal 2 Meter lang sein.

### Safety Notes

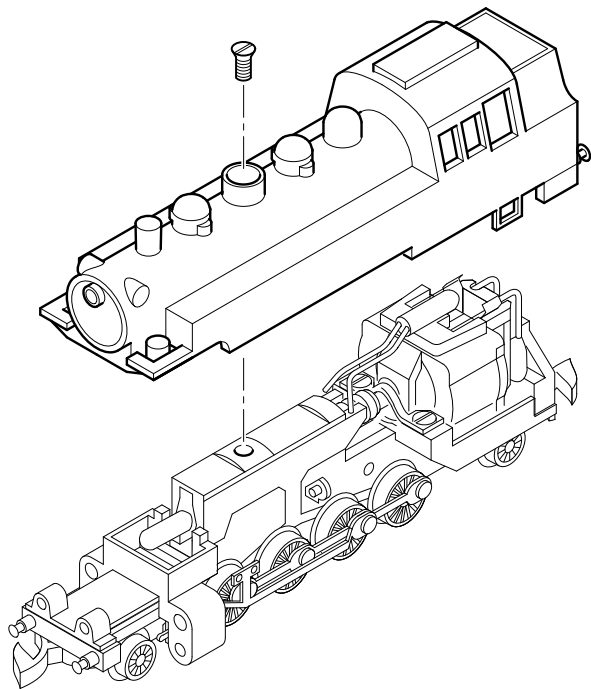
- **WARNING!** Sharp edges and points required for operation.
- The wire used for feeder connections to the track may be a maximum of 2 meters / 78 inches long.

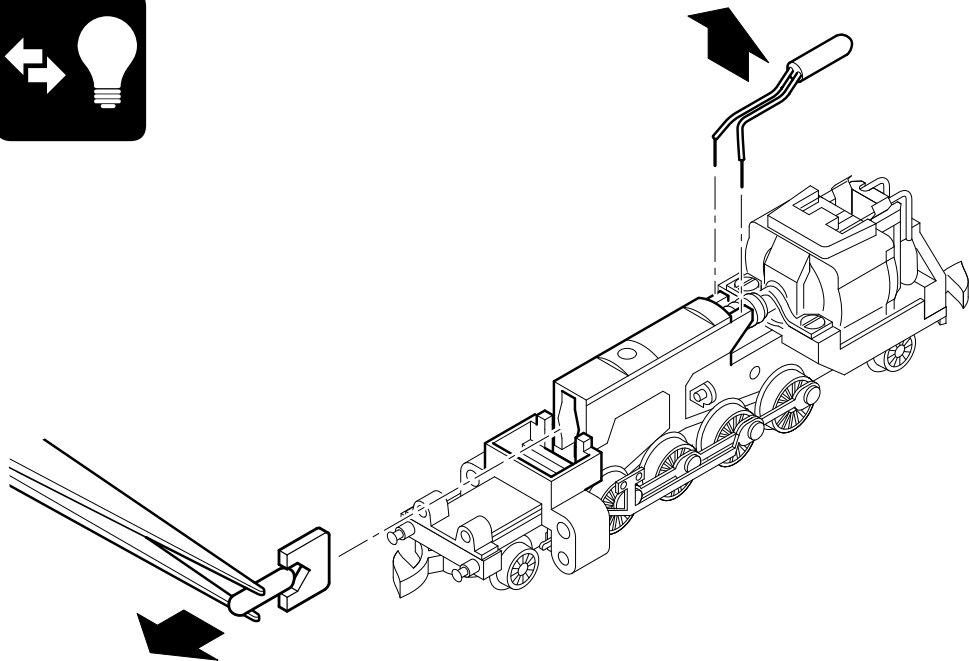
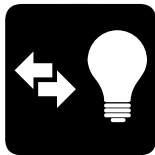
### Remarques importantes sur la sécurité

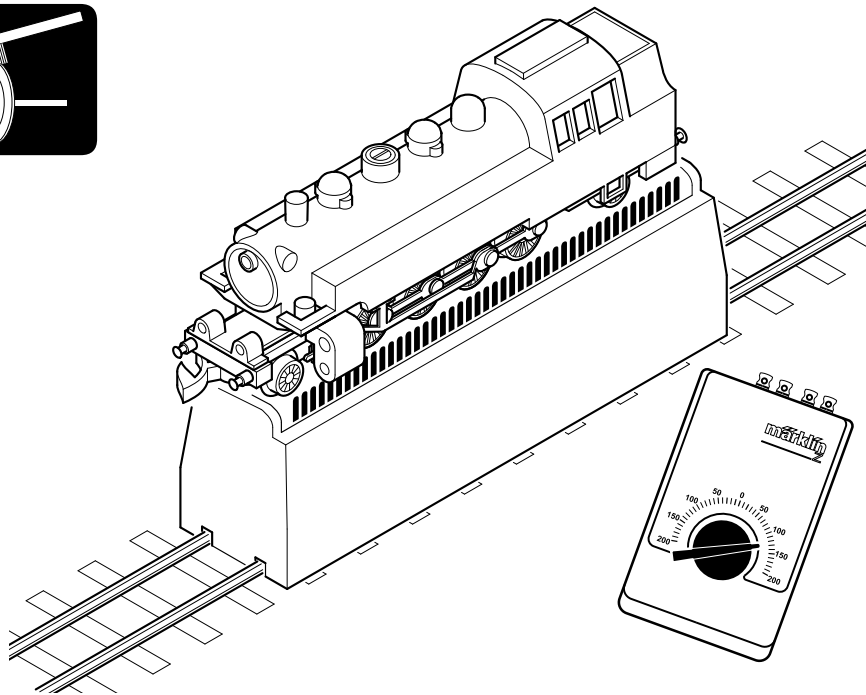
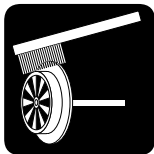
- **ATTENTION !** Pointes et bords coupants lors du fonctionnement du produit.
- Le câble de raccordement à la voie utilisé ne doit en aucun cas dépasser deux mètres.

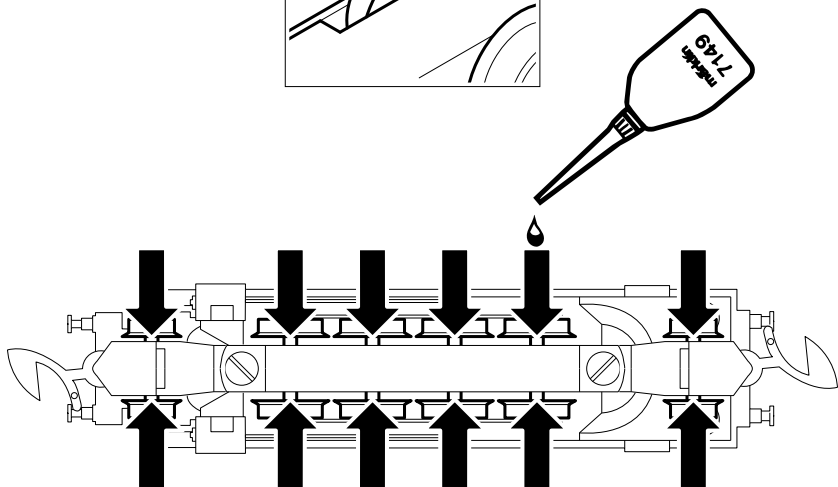
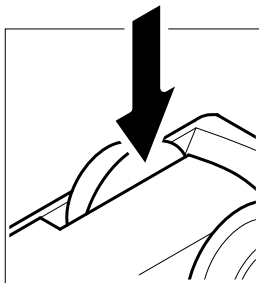
### Veiligheidsvoorschriften

- **OPGEPAST!** Functionele scherpe kanten en punten.
- De gebruikte aansluitkabel mag maximaal 2 meter lang zijn.



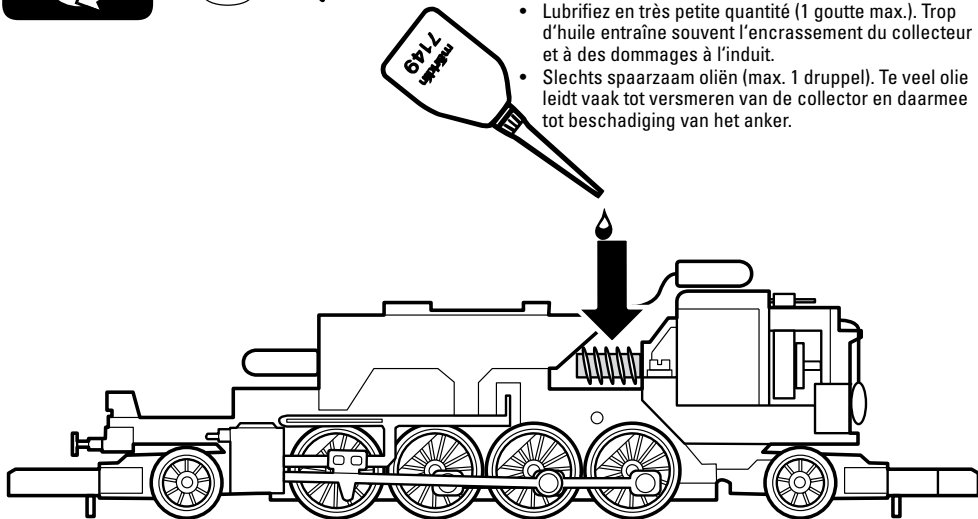


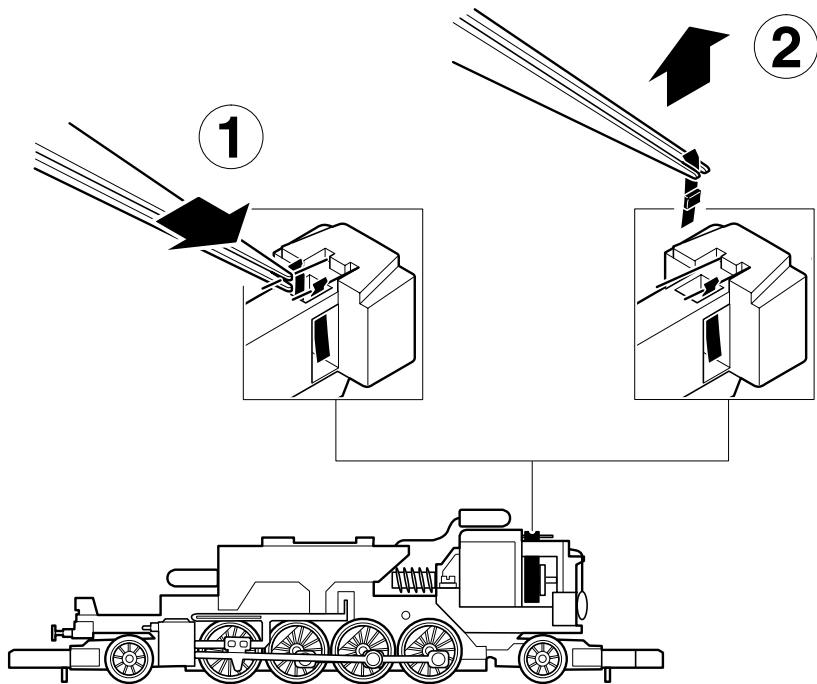
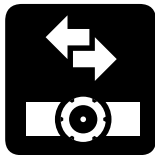






- Nur sparsam ölen (max. 1 Tropfen). Zuviel Öl führt häufig zum Verschmieren der Kollektoren und damit zur Beschädigung des Ankers.
- Oil sparingly (max. 1 drop). Too much oil frequently causes the commutator to become dirty and thereby leads to damage to the armature.
- Lubrifiez en très petite quantité (1 goutte max.). Trop d'huile entraîne souvent l'encrassement du collecteur et à des dommages à l'induit.
- Slechts spaarzaam oliën (max. 1 druppel). Te veel olie leidt vaak tot versmeren van de collector en daarmee tot beschadiging van het anker.







### **Betriebshinweis**

- Konstruktionsbedingt kann der Radius 145 mm mit der Leig-Einheit **nicht** durchfahren werden.

### **Information about operation**

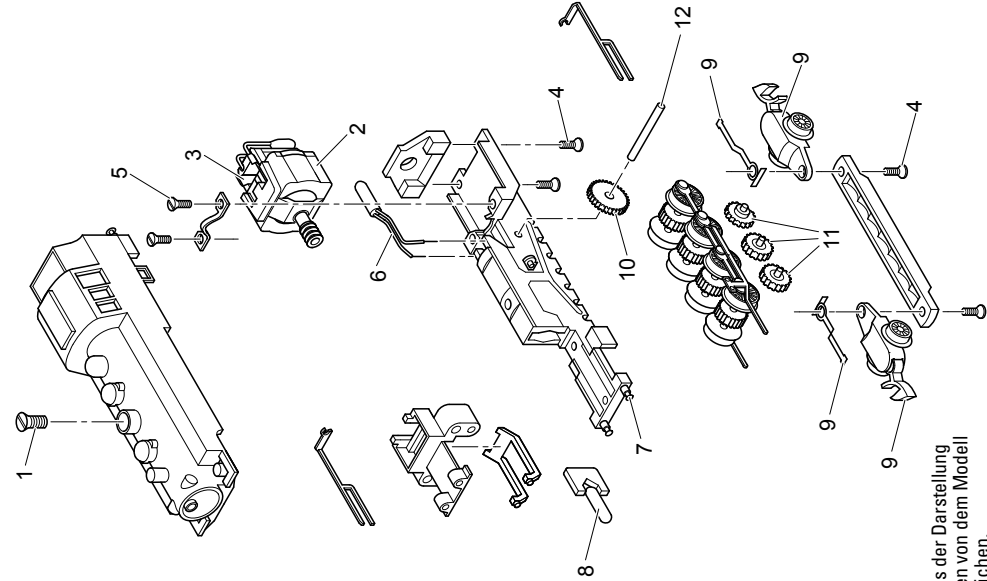
- Due to their design the Leig-Einheit cars **cannot** be run on the 145 mm / 5-3/4" radius curved track.

### **Remarque sur l'exploitation**

- De par sa construction, l'unité Leig en peut circuler sur le rayon de 145 mm.

### **Opmerking over de werking**

- Op grond van de constructie is het **niet** mogelijk om met de Leig-eenheid een boogstraal 145 mm te berijden.



Details der Darstellung  
können von dem Modell  
abweichen.

1 Schraube	E756 100
2 Motor	E211 917
3 Bürstenpaar	89 891
4 Schraube	E785 550
5 Schraube	E785 150
6 Glühlampe	E602 100
7 Puffer	E761 480
8 Beleuchtungseinheit	8 953
9 Laufgestell	E188 673
10 Beisatzrad	E223 493
11 Zwischenradsatz	E260 920
12 Achse, Zahnräder	E188 674

Hinweis: Einige Teile werden nur ohne oder mit anderer Farbgebung angeboten.  
Teile, die hier nicht aufgeführt sind, können nur im Rahmen einer Reparatur im Märklin-Reparatur-Service repariert werden.

Gebr. Märklin & Cie. GmbH  
Stuttgarter Str. 55 - 57  
73033 Göppingen  
Deutschland  
[www.maerklin.com](http://www.maerklin.com)



[www.maerklin.com/en/imprint.html](http://www.maerklin.com/en/imprint.html)

168852/0512/Sm1Ef  
Änderungen vorbehalten  
© Gebr. Märklin & Cie. GmbH