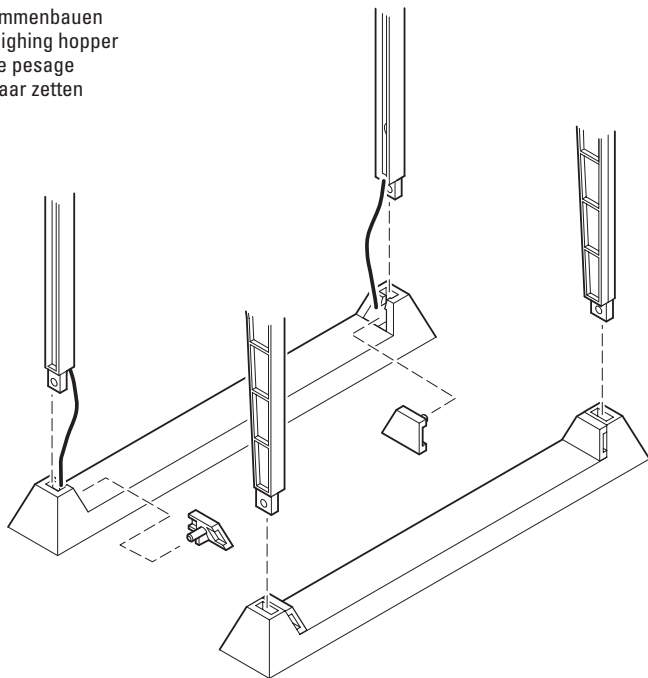


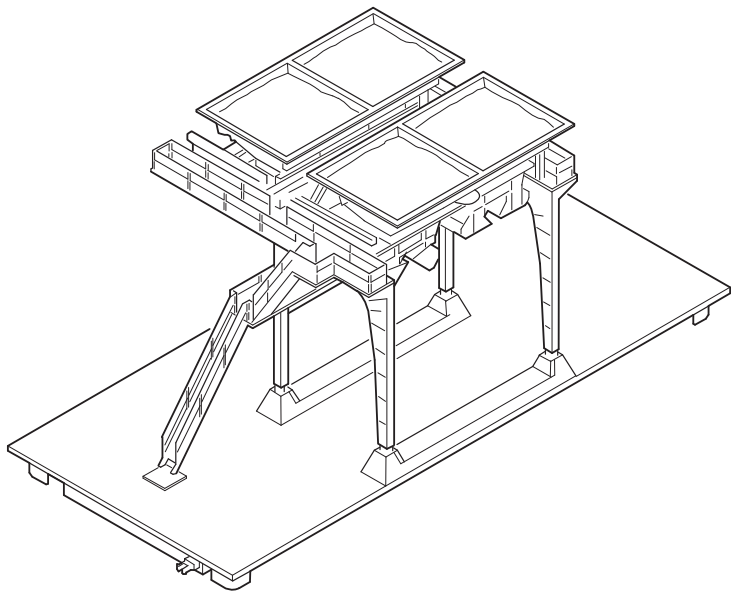
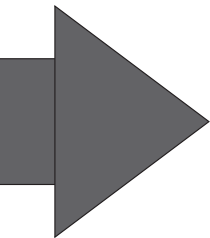
märklin
H0

Modell eines Wiegebunkers

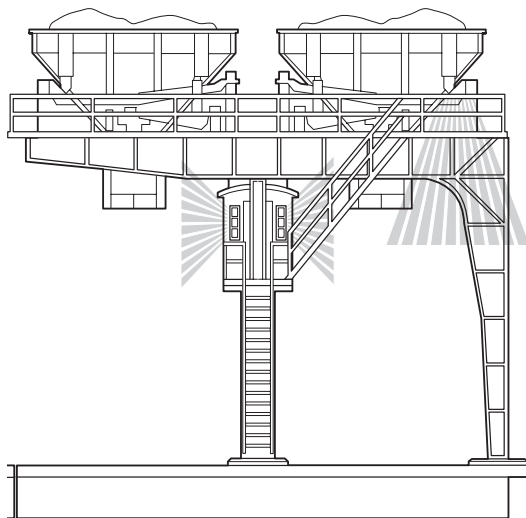
76511

Wiegebunker zusammenbauen
Assembling the weighing hopper
Monter la trémie de pesage
Weegbunker in elkaar zetten

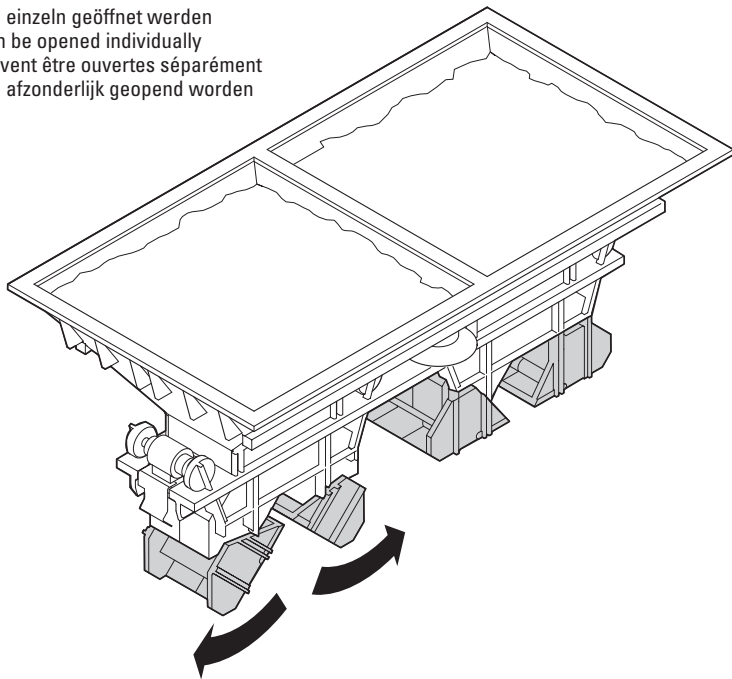




Beleuchtung gemeinsam schalten
Controlling the all of the lighting jointly
Commuter l'éclairage en commun
Verlichting gelijktijdig schakelen



Klappen können einzeln geöffnet werden
The hatches can be opened individually
Les trappes peuvent être ouvertes séparément
Kleppen kunnen afzonderlijk geopend worden

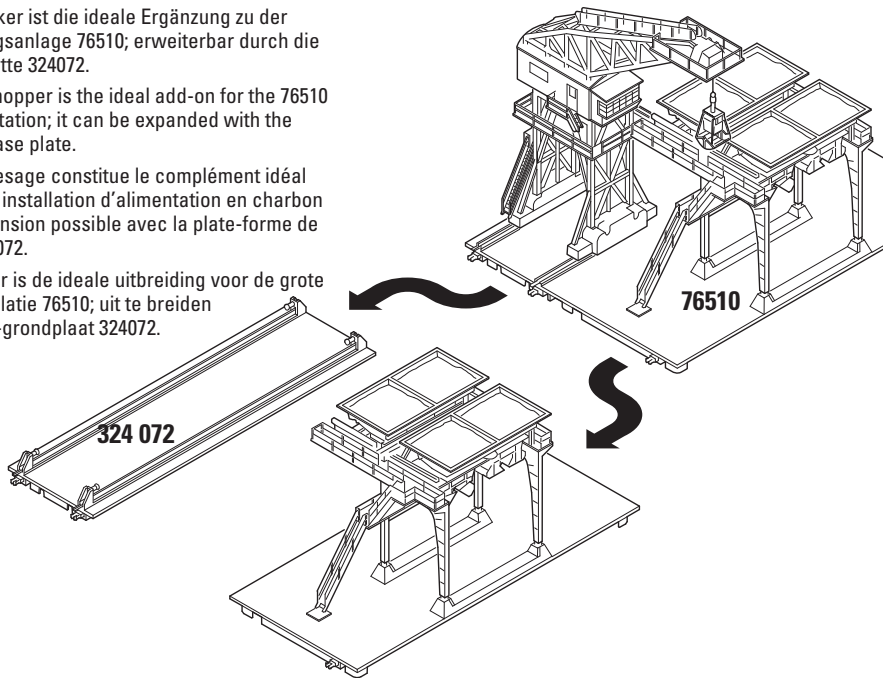


Der Wiegebunker ist die ideale Ergänzung zu der Großbekohlungsanlage 76510; erweiterbar durch die Gleis-Grundplatte 324072.

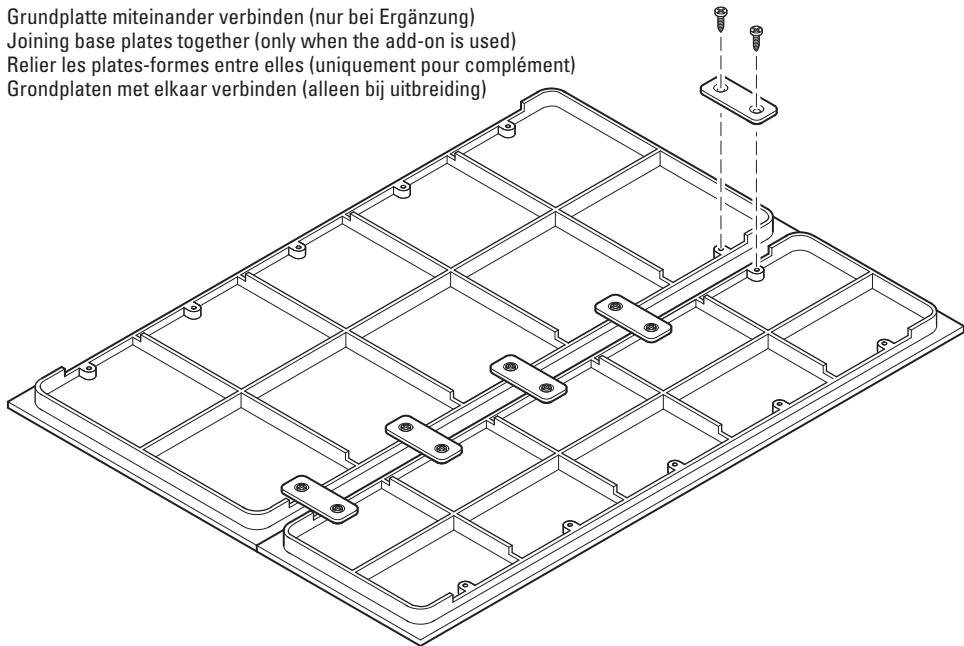
The weighing hopper is the ideal add-on for the 76510 large coaling station; it can be expanded with the 324072 track base plate.

La trémie de pesage constitue le complément idéal pour la grande installation d'alimentation en charbon réf. 76510; extension possible avec la plate-forme de la voie réf. 324072.

De weegbunker is de ideale uitbreiding voor de grote bekolingsinstallatie 76510; uit te breiden met de sporen-grondplaat 324072.



Grundplatte miteinander verbinden (nur bei Ergänzung)
Joining base plates together (only when the add-on is used)
Relier les plates-formes entre elles (uniquement pour complément)
Grundplaten met elkaar verbinden (alleen bij uitbreiding)



Gebr. Märklin & Cie. GmbH
Postfach 8 60
D-73008 Göppingen
www.maerklin.com

122528/0208/SmSk
Änderungen vorbehalten
© Gebr. Märklin & Cie. GmbH