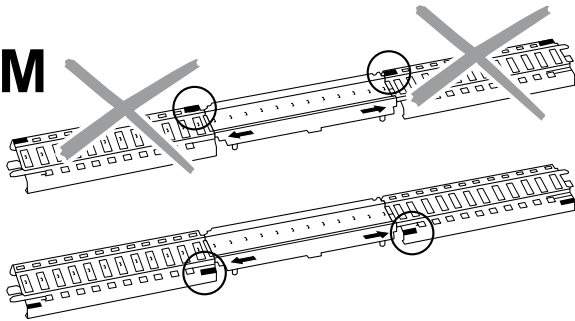
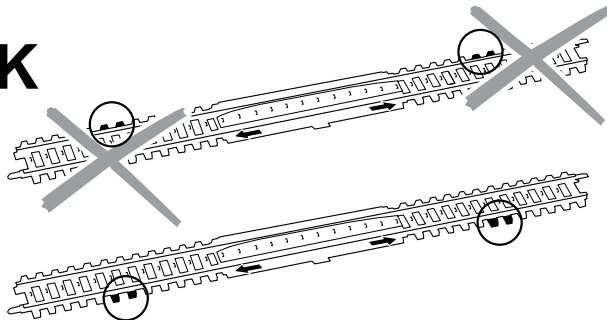

M 7292, K 7592

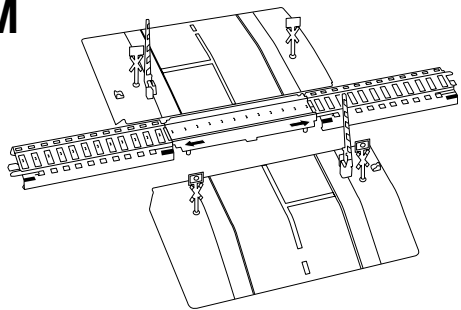
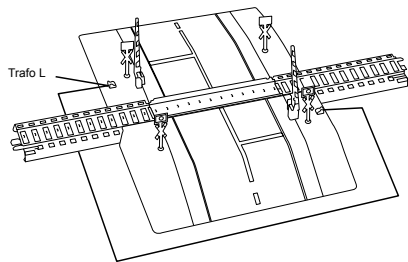
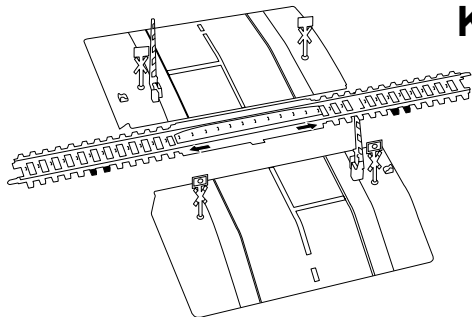
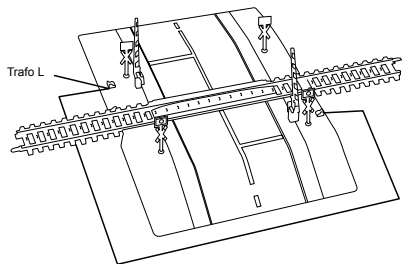
M 7293, K 7593

M

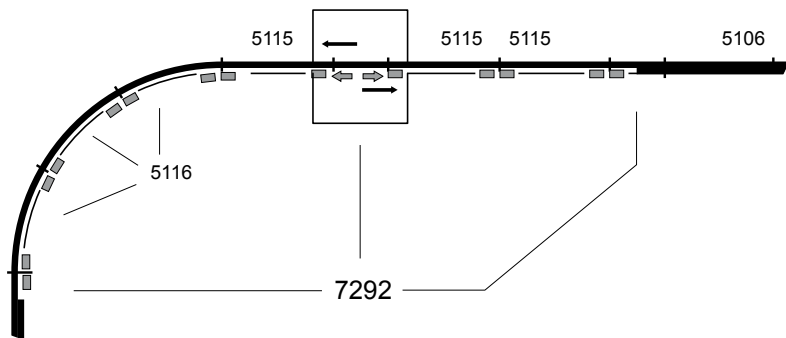


K

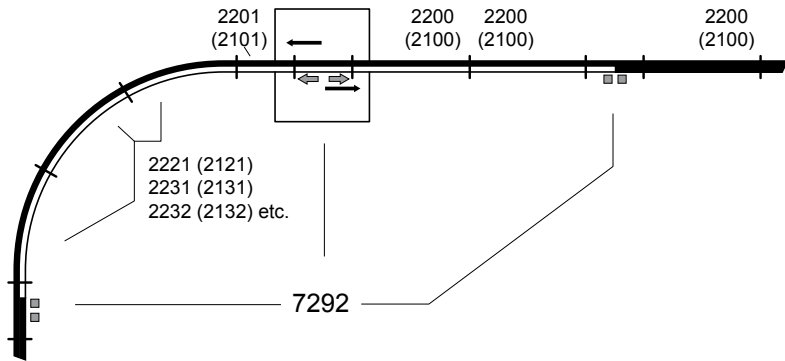


M**M****K****K**

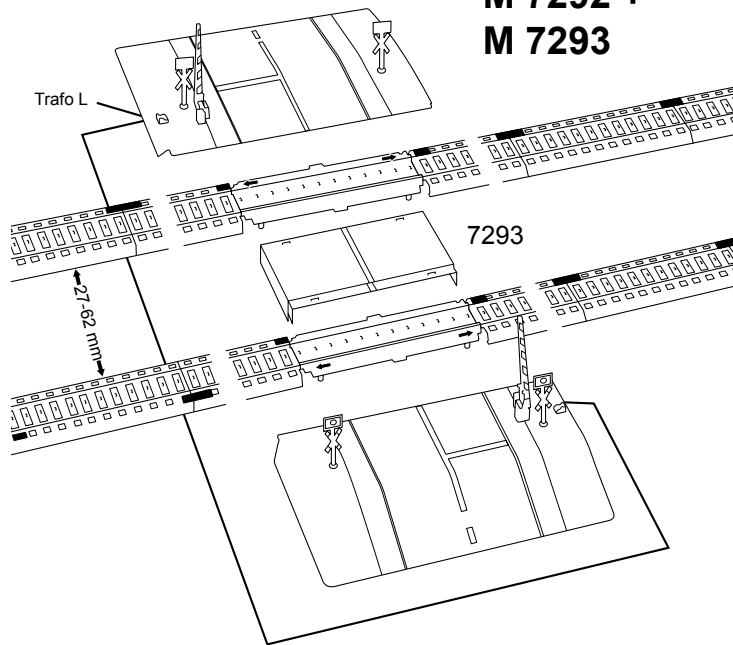
M



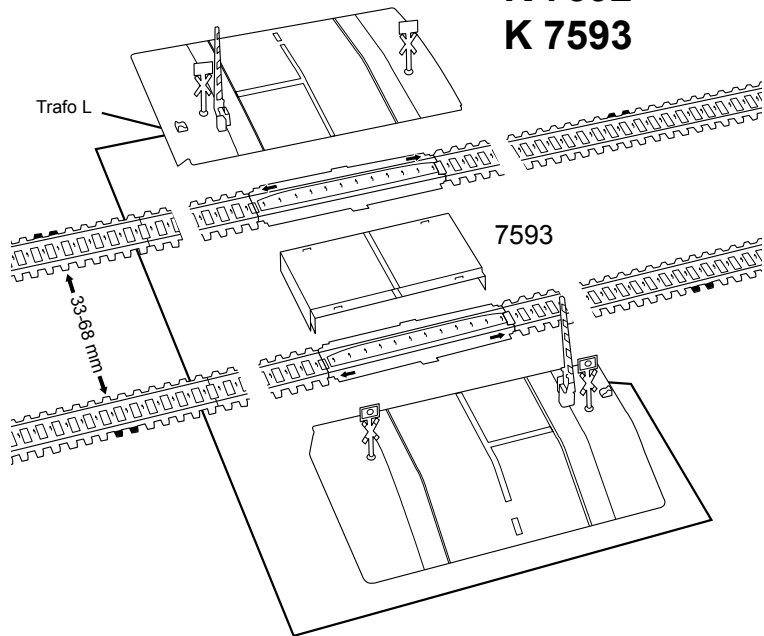
K



M 7292 + M 7293



K 7592 + K 7593



Gebr. Märklin & Cie. GmbH
Stuttgarter Str. 55 - 57
73033 Göppingen
Deutschland
www.maerklin.com

687550/0212/Sm2Ef
Änderungen vorbehalten
© Gebr. Märklin & Cie. GmbH