



74371



74380



74391

Lichtsignale

1. Bestimmungsgemäße Verwendung	4
2. Sicherheitshinweise	4
3. Lieferumfang	4
4. Symbole und Bedeutung	4
5. Funktion	5
6. Vorbereitungen	5
7. Signalmast am Gleis befestigen und Schaltpult anschließen	7
8. Funktionsstörungen	9
9. Entsorgung	9
10. Garantie	9
11. Schiebebild anbringen	52

1. Using the Product as Intended	10
2. Safety Notes	10
3. Contents	10
4. Symbols and Their Meaning	10
5. Function	11
6. Preparations	11
7. Mounting the Signal Mast on the Track and Connecting the Control Box.	13
8. Trouble Running	15
9. Disposing	15
10. Warranty	15
11. Applying a Decal	52

1. Utilisation conforme à sa destination	16
2. Remarques sur la sécurité	16
3. Matériel fourni	16
4. Symboles et signification	16
5. Fonctionnement	17
6. Préparatifs	17
7. Fixer le mât de signalisation sur la voie et raccorder le pupitre de commande.	19
8. Dysfonctionnements	21
9. Elimination	21
10. Garantie	21
11. Appliquer la décalcomanie	52

1. Verantwoord gebruiken	22
2. Veiligheidsvoorschriften	22
3. Leveringsomvang	22
4. Symbolen en hun betekenis	22
5. Functie	23
6. Voorbereidingen	23
7. Seinmast aan de rail bevestigen en aan het schakelkastje	25
8. Storingen	27
9. Afdanken	27
10. Garantie	27
11. Afwrijfsymbool aanbrengen	52

1. Uso correcto	28
2. Aviso de seguridad	28
3. Alcance de suministro	28
4. Símbolos y su significado	28
5. Función	29
6. Preparativos	29
7. Sujetar el poste de la señal a la vía y conectar la señal al pupitre de conmutación de señales.	31
8. Anomalías funcionales	33
9. Eliminación	33
10. Garantía	33
11. Colocación del aspecto de señal deslizante	52

1. Impiego commisurato alla destinazione	34
2. Avvertenze per la sicurezza	34
3. Corredo di forniture	34
4. Simboli e significato	34
5. Funzionamento	35
6. Preparativi	35
7. Fissaggio del palo del segnale al binario e collegamento del quadro di commutazione	37
8. Difetti nel funzionamento	39
9. Smaltimento	39
10. Garanzia	39
11. Applicazione della decalcomania	52

1. Användning av produkten	40
2. Säkerhetsanvisningar	40
3. Innehåll	40
4. Symboler och vad de betyder	40
5. Funktion	41
6. Förberedelser	41
7. Montage av signalmasten på rälsen samt anslutning av ställpulten	43
8. Funktionsstörningar	45
9. Hantering som avfall	45
10. Garanti	45
11. Montage av överföringsbild/dekal	52

1. Hensigtsmæssig anvendelse	46
2. Sikkerhedshenvisninger	46
3. Leverancens omfang	46
4. Symboler og betydning	46
5. Funktion	47
6. Forberedelser	47
7. Signalmasten fastgøres på sporet og tilsluttes til skiftepulten.	49
8. Funktionsstörningar	51
9. Bortskafning	51
10. Garanti	51
11. Skydebillede placeres	52

1. Bestimmungsgemäße Verwendung

Die Signale 74371, 74380 und 74391 sind nur für den Anschluss an das **Stellpult 72751** und für die Montage am **C-Gleis** geeignet.

2. Sicherheitshinweise

Lesen Sie die Bedienungsanleitung vor der ersten Inbetriebnahme aufmerksam durch.

- **ACHTUNG!** Funktionsbedingte scharfe Kanten und Spitzen. Erstickungsgefahr wegen abbrech- und verschluckbarer Kleinteile.
- Das Produkt darf nur in geschlossenen Räumen verwendet werden.
- Lagern Sie das Produkt nicht unter direkter Sonneneinstrahlung, starken Temperaturschwankungen oder hoher Luftfeuchtigkeit.
- Überprüfen Sie optisch in regelmäßigen Abständen (je nach Häufigkeit des Spielbetriebes) wenigstens 1 x pro Woche das Schaltnetzteil und seine Anschlussleitung im vom Haushaltsstromnetz getrennten Zustand auf Beschädigung. Beim geringsten Verdacht einer Beschädigung darf das Schaltnetzteil erst nach der Reparatur durch den Märklin-Reparatur-Service weiter verwendet werden.


2.1 Wichtige Hinweise

- Die Bedienungsanleitung ist Bestandteil des Produktes und muss deshalb aufbewahrt sowie bei Weitergabe des Produktes mitgegeben werden.
- Das Produkt darf nur in Verbindung mit dem Schaltnetzteil 66361, der Basisstation 194548 und dem Signal-Schaltpult 72751 verwendet werden.
- Für Reparaturen oder Ersatzteile wenden Sie sich bitte an Ihren Märklin-Fachhändler.

3. Lieferumfang

- 1 x Signal
- 1 x Überbrückungskabel rot (nur bei 74371 und 74391)
- 1 x Beutel Kleinteile
 - 2 x Unterlegkeile
 - 1 x Schraube
 - 4 x Isolierungen (nur bei 74371 und 74391)
- 1 x Bogen Schiebepilder 606176 (nur bei 74371 und 74391)
- 1 x Bedienungsanleitung
- 1 x Garantiekunde

4. Symbole und Bedeutung

 zeigt die Einhaltung aller grundlegenden Sicherheits- und Gesundheitsanforderungen an.



Transformator-Spielzeug



Bemessungsspannung

5. Funktion

Die Signale 74371 und 74391 bieten die Möglichkeit der Zugbeeinflussung. Der Einbau des Vorsignals 74380 macht nur Sinn parallel zum Hauptsignal 74391.

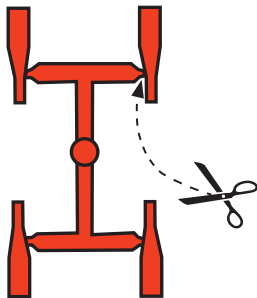
6. Vorbereitungen

Der Aufbau darf nur unter Aufsicht Erwachsener erfolgen. Um Beschädigungen während des Aufbaus zu vermeiden, das Schaltnetzteil vom Haushaltsstromnetz trennen. Erst nach Fertigstellung aller Verkabelungen das Schaltnetzteil wieder in die Steckdose stecken.

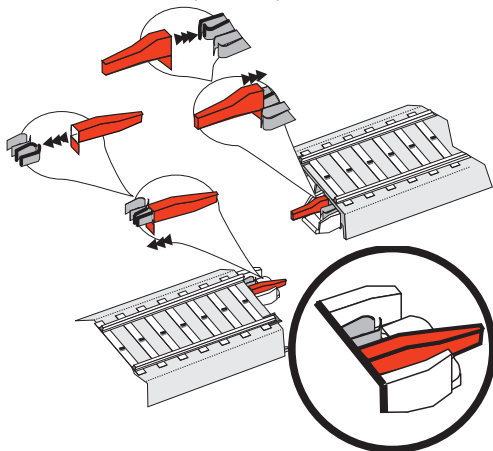
!Das beiliegende Kabel darf nicht verändert werden.

6.1 Aufbau und Anschluss (nur bei 74371 und 74391)

Beiliegende Isolierungen abtrennen.



Die abgetrennten Isolierungen gemäß Skizze auf die Kontakte am Gleis stecken (Kontakt B).

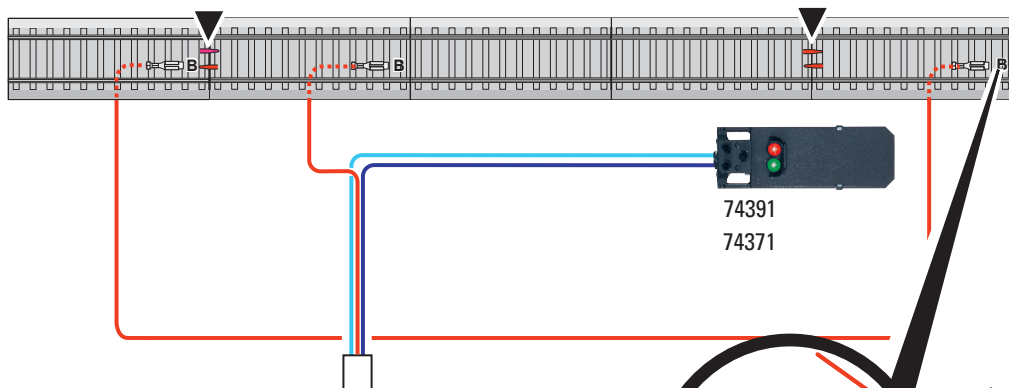


Danach die Gleise zusammenstecken. Für die isolierte Strecke empfehlen wir 2 - 3 Gleise (360 mm - 540 mm).

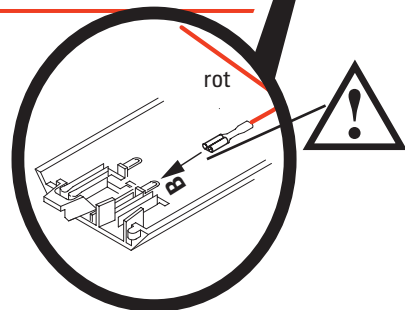


Schließen Sie jetzt das Überbrückungskabel und das Signal

gemäß der nachfolgenden Skizze an das Gleis.



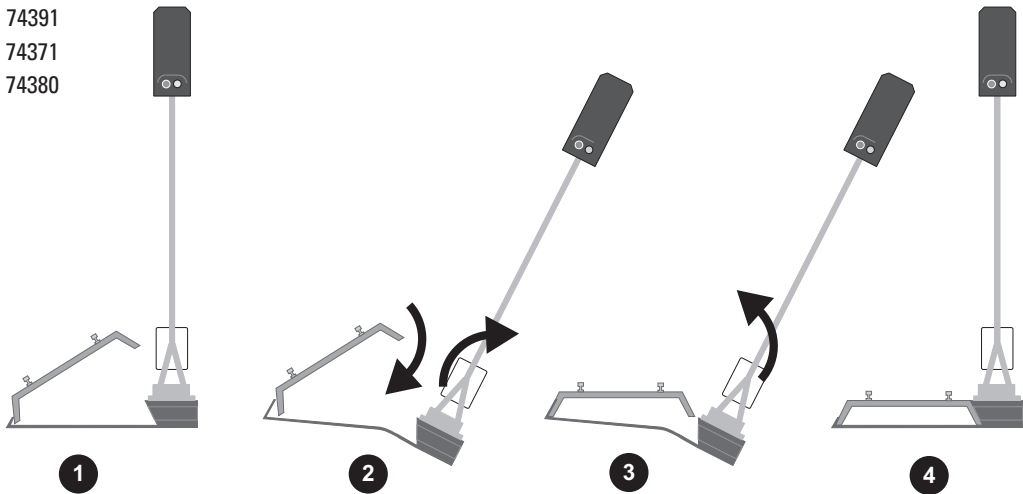
Es ist darauf zu achten, dass die roten Kabel mit dem Kontakt „B“ verbunden werden. Beim falschen Anschluss gibt es einen Kurzschluss, welcher den Überlastschutz des Netzteiles auslöst.



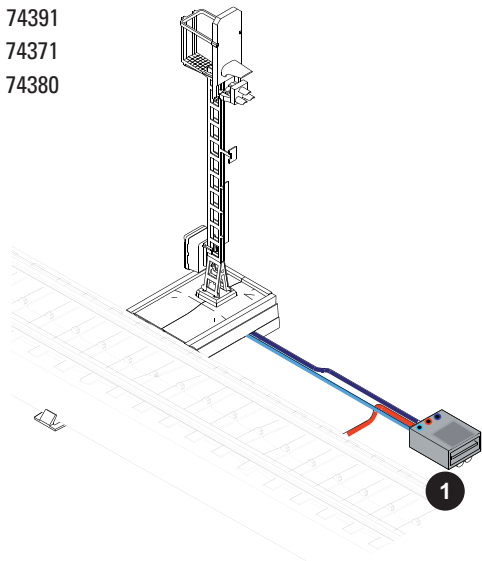
7. Signalmast am Gleis befestigen und Schaltpult anschließen.

1. Masthalter am Gleis einhängen
2. Signalmast zur Seite kippen, Gleis einlegen
3. Signal aufstellen
4. Signal montiert

74391
74371
74380



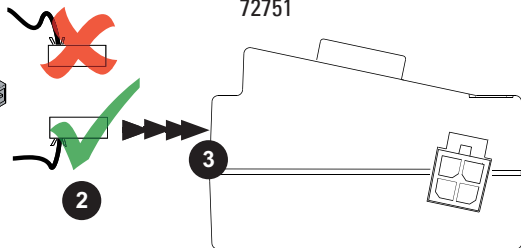
74391
74371
74380



Signale 74371 bzw. 74391 mit der Buchse (Abb. 1) an der Rückseite (Abb. 3) des Signal-Schaltpultes auf den 3-poligen Steckkontakt stecken. Achten Sie darauf, dass die Kabel an der Buchse nach unten schauen (siehe Abb. 2). Weitere Anschlussarbeiten entnehmen Sie der Bedienungsanleitung des Signal-Schaltpultes 72751.

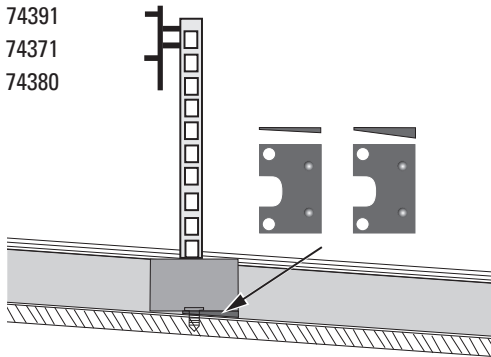
Signal 74380 mit der Buchse (Abb. 1) an der Rückseite (Abb. 3) des Signal-Schaltpultes auf den 2-poligen Steckkontakt neben dem Steckplatz des dazugehörigen Hauptsignales 74391 stecken.

72751



Für den Ausgleich an Neigungsstrecken können bei stationärem Aufbau die beiliegenden Ausgleichskeile 3% bzw 5% verwendet werden. Ausgleichskeile mit beiliegender Schraube sichern. Danach das Signal mit Gleis und Sockel aufstecken.

74391
74371
74380



8. Funktionsstörungen

Ist am Signal kein Licht zu sehen, prüfen Sie bitte:

- Ist das Netzgerät in die Steckdose und in die Basisstation eingesteckt? Gegebenenfalls einstecken.
- Sind alle Verbindungskabel richtig eingesteckt? Gegebenenfalls die Stecker fest drücken.
- Ist ein Verbindungskabel beschädigt? Beschädigtes Kabel austauschen.

9. Entsorgung



Hinweise zum Umweltschutz: Produkte, die mit dem durchgestrichenen Mülleimer gekennzeichnet sind, dürfen am Ende ihrer Lebensdauer nicht über den normalen Haushaltsabfall entsorgt werden, sondern müssen an einem Sammel- punkt für das Recycling von elektrischen und elektronischen Geräten abgegeben werden. Das

Symbol auf dem Produkt, der Bedienungsanleitung oder der Verpackung weist darauf hin. Die Werkstoffe sind gemäß ihrer Kennzeichnung wiederverwertbar. Mit der Wiederverwendung, der stofflichen Verwertung oder anderen Formen der Verwertung von Altgeräten leisten Sie einen wichtigen Beitrag zum Schutze unserer Umwelt. Bitte erfragen Sie bei Ihrer Gemeindeverwaltung die zuständige Entsorgungsstelle.

10. Garantie

Gewährleistung und Garantie gemäß der beiliegenden Garantieurkunde.

- Für Reparaturen wenden Sie sich bitte an Ihren Märklin-Fachhändler oder an
Gebr. Märklin & Cie. GmbH
Reparaturservice
Stuttgarter Str. 55 - 57
73033 Göppingen
Germany
Tel: 09001 608 222 (nur aus dem Inland*)
E-Mail: service@maerklin.de
- * Anruf 49CT/Min. bei Anruf aus dem Festnetz, Handytarife können davon deutlich nach oben abweichen.

1. Using the Product as Intended

The 74371, 74380, and 74391 signals are designed only for connection to the **72751 control box** and for installation on **C Track**.

2. Safety Notes

Make sure you read the following safety notes before using this Märklin product for the first time.

- **IMPORTANT!** Sharp edges and points required for operation. Danger of choking due to detachable small parts that may be swallowed.
- This product may only be used indoors.
- Do not store this product in direct sunlight or areas with extreme swings in temperature or high humidity.
- Visually examine the switched mode power pack and its power cord at regular intervals (depending on the frequency with which you use it to run the trains), at least once a week, to make sure it is not damaged. Do this examination with the power pack unplugged from the household current. If you have the least suspicion of damage, do not use the power pack again until it has been repaired by the Märklin Repair Department.

2.1 Important Notes


- The instructions for use are a component part of the signal control box and must therefore be kept in a safe place as well as transferred along with the signal control box to third parties.

- This product may only be used in conjunction with the 66361/66365 switched mode power pack, 194548 base station, and the 72751 signal control box.
- This product may only be used in conjunction with the 66361/66365 switched mode power pack, 194548 base station, and the 72751 signal control box.

3. Contents

- 1 x Signal
- 1 x Red bridge wire (only with 74371 and 74391)
- 1 x Bag of small parts
 - 2 x Wedges
 - 1 x Screw
 - 4 x Insulators (only with 74371 and 74391)
- 1 x 606176 sheet of decals (only with 74371 and 74391)
- 1 x Set of instructions
- 1 x Warranty card

4. Symbols and Their Meaning

 indicates adherence to all basic safety and health requirements.



Toy for use with a transformer



Rated voltage

5. Function

The 74371 and 74391 signals offer the possibility of train control. The installation of the 74380 distant signal only makes sense when it is done parallel to the 74391 home signal.

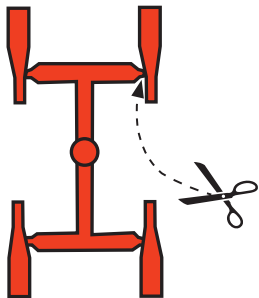
6. Preparations

Setup may be **done only under the supervision of adults**. Unplug the switched mode power pack from the household current in order to prevent damage during setup. Do not plug the switched mode power pack in the wall outlet again until you are finished with all of the wiring.

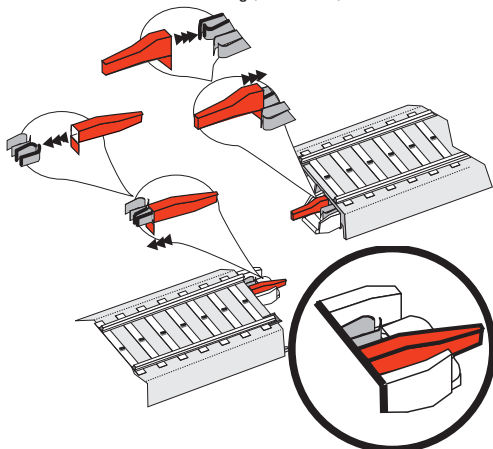
!The cable included with this product may not be changed.

6.1 Setup and Connections (only with 74371 and 74391)

Separate the insulators included with the product.



Slide the separated insulators on to the contacts on the track as shown in the drawing (Contact B).

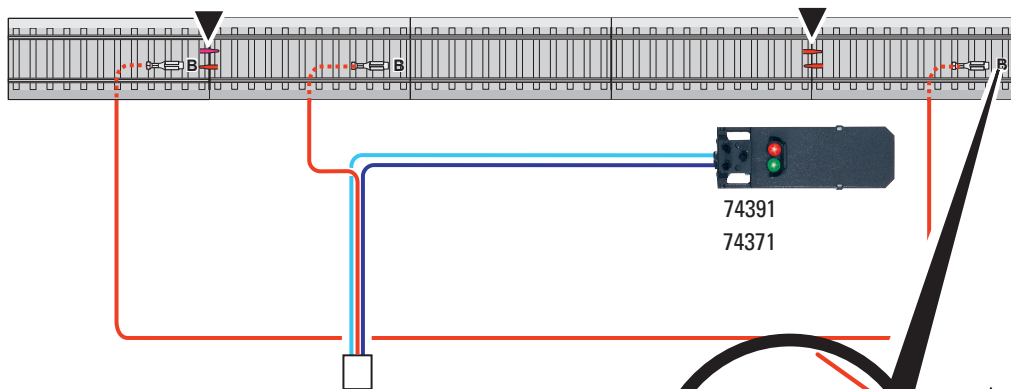


After that, assemble the track sections. We recommend 2 – 3 sections of track (360 mm – 540 mm / 14-3/16" – 21-1/4") for the insulated length of track.



Now, connect the bridge wire and the signal to the track as

shown in the following drawing.

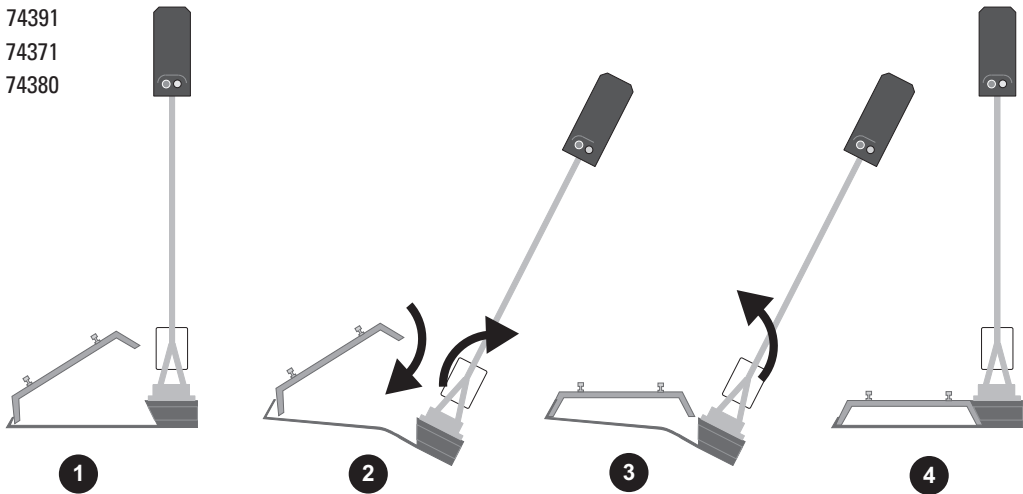


Make sure that the red wire is connected to the red contact "B". An incorrect connection will cause a short circuit, which will trigger the overload protection in the switched mode power pack.

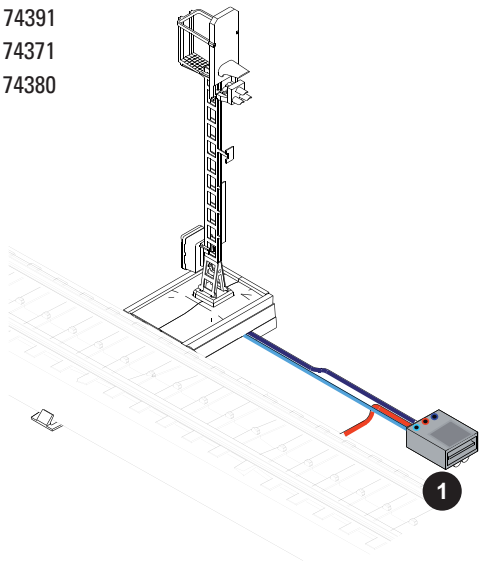
7. Mounting the Signal Mast on the Track and Connecting the Control Box.

1. Clip the mast holder to the track
2. Tip the signal mast to the side and position the track against the clip
3. Set the signal upright
4. The signal is mounted

74391
74371
74380

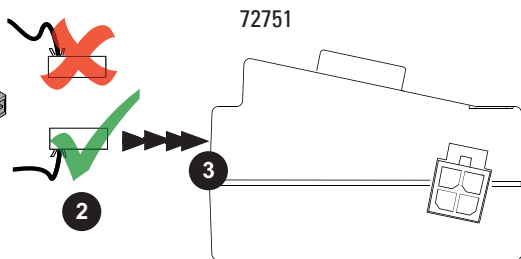


74391
74371
74380



Using the socket (Fig. 1) attached to the wires from the signals plug the 74371 or 74391 signals into the 3-pin plug contact on the rear (Fig. 3) of the signal control box. Make sure that the wires attached to the socket are pointing down (see Fig. 2). Descriptions of additional connection work can be found in the instructions for the 72751 signal control box.

Using the socket (Fig. 1) attached to its wires, plug the 74380 signal into the 2-pin plug contact on the rear (Fig. 3) of the signal control box next to the plug-in location for the 74391 home signal assigned to it.

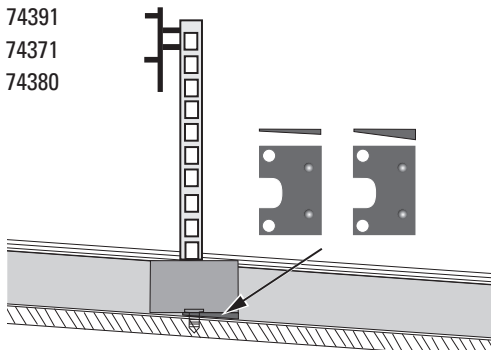


On a stationary setup, the wedges included with the signals can be used to adjust 3% or 5% for track on a grade. Mount the wedges in place with a screw included for the purpose. After that, set up the signal with the track and base as already described.

74391

74371

74380



8. Trouble Running

If there is no light visible on the signal, check the following:

- Is the switched mode power pack plugged into the wall outlet and the Base Station? If not, plug it in.
- Are all of the connecting cables properly plugged into their connections? If not, press on the plugs to make sure they are all the way in the connections.
- Is a connecting cable damaged? Replace any damaged cables.

9. Disposing



Products marked with a trash container with a line through it may not be disposed of at the end of their useful life in the normal household trash. They must be taken to a collection point for the recycling of electrical and electronic devices. There is a symbol on the product, the operating instructions, or the packaging to this effect. The materials in these items can be used again according to this marking. By reusing old devices, materially recycling, or recycling in some other form of old devices such as these you make an important contribution to the protection of our environment. Please ask your city, town, community, or county authorities for the location of the appropriate disposal site.
www.maerklin.com/en/imprint.html

10. Warranty

The warranty card included with this product specifies the warranty conditions.

- Please contact your authorized Märklin dealer for repairs or contact:

Gebr. Märklin & Cie. GmbH
Reparaturservice
Stuttgarter Str. 55 - 57
73033 Göppingen
Germany

Tel: +49 7161 608 222
E-Mail: service@maerklin.de

1. Utilisation conforme à sa destination

Les signaux 74371, 74380 et 74391 sont seulement appropriés pour le **raccordement au pupitre 72751** et pour le montage à la **voie C**.

2. Remarques sur la sécurité

Avant la première utilisation d'un produit Märklin, lisez impérativement les indications relatives à la sécurité suivantes.

- **ATTENTION !** Pointes et bords coupants lors du fonctionnement du produit. Danger d'étouffement à cause des petites pièces cassables et avalables.
- Le produit doit être utilisé uniquement dans des pièces fermées.
- Le produit ne doit pas être entreposé dans un endroit soumis à un ensoleillement direct, à de fortes variations de température ou à une humidité importante.
- Procédez régulièrement (au moins une fois par semaine en fonction de la fréquence d'utilisation) à un contrôle visuel du convertisseur et de son câble de raccordement – après l'avoir débranché du secteur - afin de détecter d'éventuelles détériorations.

Au moindre doute quant à l'état du convertisseur, celui-ci ne devra être réutilisé qu'après réparation par le service Märklin compétent.

2.1 Information importante

- La notice d'utilisation fait partie intégrante du produit ; elle doit donc être conservée et, le cas échéant, transmise avec le produit.
- Le produit ne doit être utilisé qu'en combinaison avec le convertisseur 66361, la station de base 194548 et le pupitre de commande pour signaux 72751.
- Pour toute réparation ou pièces de rechange, veuillez vous adresser à votre détaillant spécialisé Märklin.

3. Matériel fourni

- 1 x signal
- 1 x câble de pontage rouge (seulement avec 74371 et 74391)
- 1 x sachet contenant de petites pièces
 - 2 x cales
 - 1 x vis
 - 4 x isolations (seulement avec 74371 et 74391)
- 1 x feuille de décalcomanies 606176 (seulement avec 74371 et 74391)
- 1 x mode d'emploi
- 1 x certificat de garantie.

4. Symboles et signification

 Indique le respect de toutes les exigences élémentaires sanitaires et de sécurité.



Transformator-Spielzeug



Bemessungsspannung

5. Fonctionnement

Les signaux 74371 et 74391 permettent l'influence sur la marche des trains. Le montage du signal avertisseur 74380 n'a de sens qu'en parallèle avec le signal principal 74391.

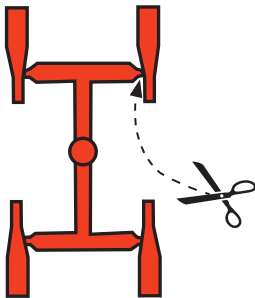
6. Préparatifs

L'installation doit se faire impérativement sous la surveillance d'un adulte. Afin d'éviter toute détérioration durant l'installation, débranchez le convertisseur du secteur. Ne branchez le convertisseur qu'une fois le câblage terminé.

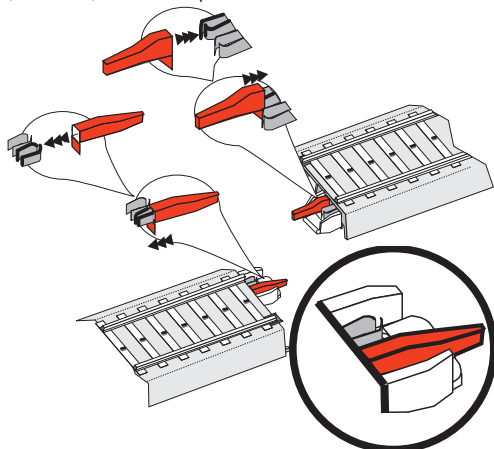
! Le câble joint ne doit pas être modifié.

6.1 Montage et raccordement (seulement pour 74371 et 74391)

Détacher les isolations jointes.



Raccorder les isolations détachées aux contacts sur la voie (contact B) comme indiqué sur le schéma.

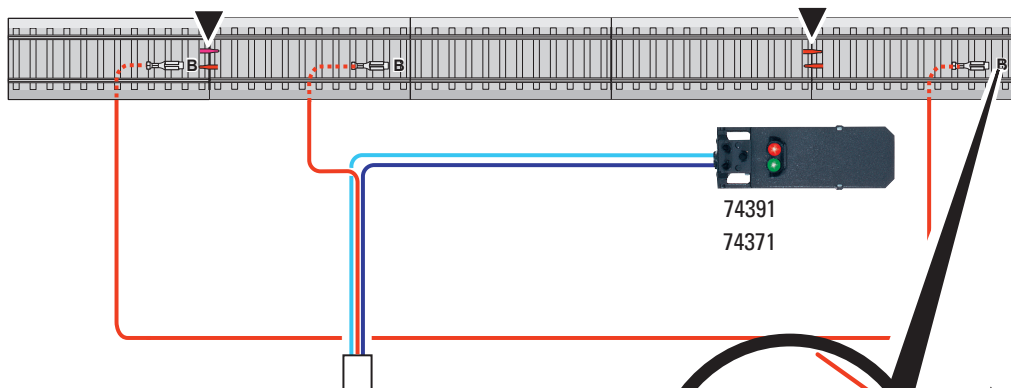


Ensuite, assembler les voies. Pour le trajet isolé, nous recommandons d'utiliser 2 à 3 voies (360 mm – 540 mm).

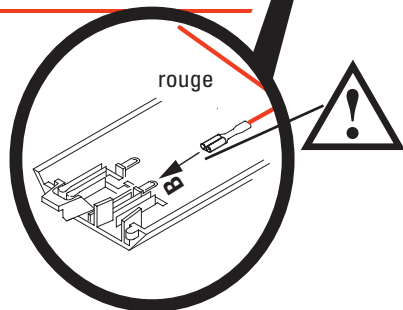


Raccorder ensuite le câble de pontage et le signal à la voie,

conformément au schéma ci-dessous.



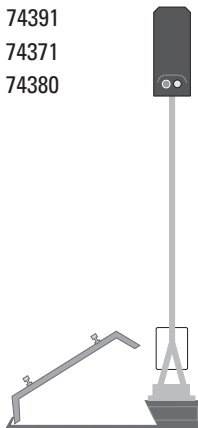
Veiller à ce que les câbles rouges soient reliés avec le contact « B ». Tout raccordement erroné entraînera un court-circuit qui déclenchera la valve relais de coupure en cas de surcharge du bloc d'alimentation.



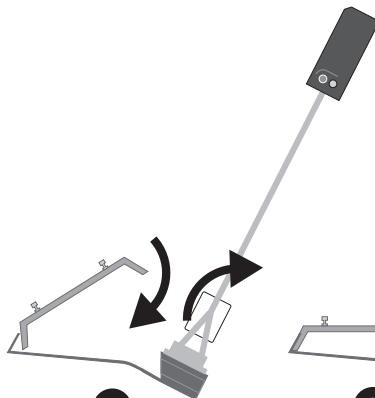
7. Fixer le mât de signalisation sur la voie et raccorder le pupitre de commande.

1. Accrocher le support de mât sur la voie
2. Basculer le mât de signalisation sur le côté, insérer la voie
3. Redresser le mât
4. Le signal est monté

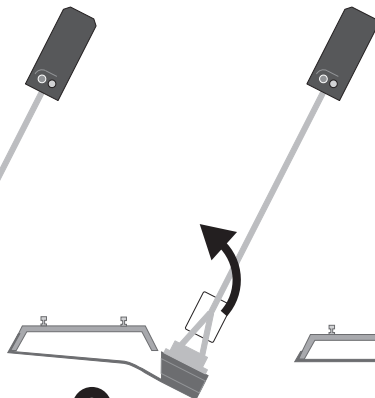
74391
74371
74380



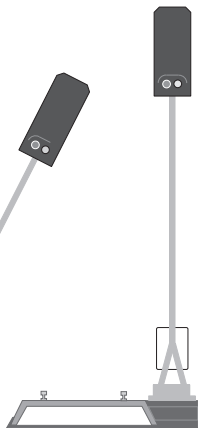
1



2

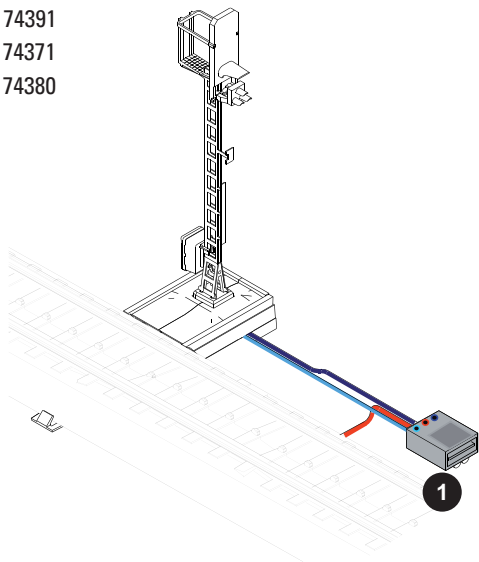


3



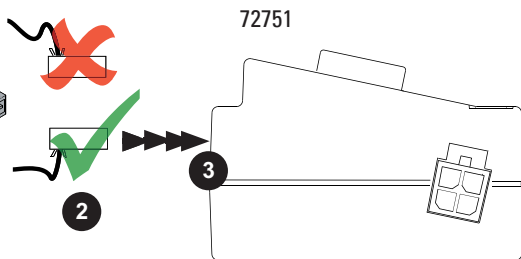
4

74391
74371
74380



Raccorder les signaux 74371 et 74391 avec la douille (ill. 1) au dos (ill. 3) du pupitre de commande pour signaux sur le contact à fiches 3 pôles. Veiller à ce que les câbles à la douille soient orientés vers le bas (cf. ill. 2). Pour tous les autres travaux de raccordement, prière de se reporter au mode d'emploi du pupitre de commande pour signaux 72751.

Raccorder le signal 74380 avec la douille (ill. 1) au dos (ill. 3) du pupitre de commande pour signaux sur le contact à fiches 2 pôles à côté de l'emplacement du signal principal correspondant 74391.



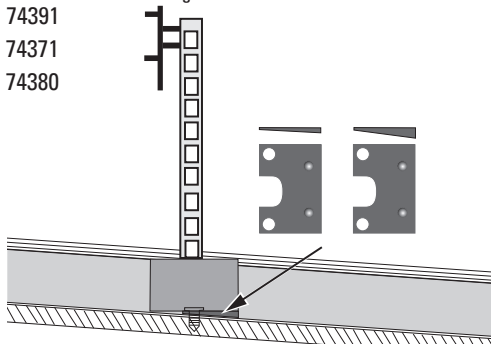
Pour la compensation de niveau sur les lignes en pente, les deux cales de compensation 3 % ou 5 % fournies peuvent être utilisées lors d'une installation stationnaire. Sécuriser les cales de compensation avec la vis jointe.

Brancher ensuite le signal avec la voie et le socle.

74391

74371

74380



8. Dysfonctionnements

Si la lumière du signal ne s'allume pas vérifiez si :

- Le bloc d'alimentation est bien branché sur le secteur et sur la station de base. Le cas échéant, branchez-le.
- Tous les câbles de raccordement sont correctement branchés. Le cas échéant, enfoncez les connecteurs.
- Un câble de raccordement est détérioré. Le cas échéant, échangez le câble concerné.

9. Elimination



Indications relatives à la protection de l'environnement : Les produits marqués du signe représentant une poubelle barrée ne peuvent être éliminés en fin de vie via les ordures ménagères normales, mais doivent être remis à un centre de collecte pour le recyclage des appareils électriques et électroniques. Le

symbole figurant sur le produit lui-même, la notice d'utilisation ou l'emballage l'indique. Les matériaux sont recyclables selon leur marquage. Avec le recyclage, la récupération des matériaux ou autres formes de valorisation de vieux appareils, vous contribuez sensiblement à la protection de notre environnement. Renseignez-vous auprès de votre municipalité sur les centres compétents pour le traitement des déchets. www.maerklin.com/en/imprint.html

10. Garantie

Garantie légale et garantie contractuelle conformément au certificat de garantie ci-joint.

- Pour toute réparation ou remplacement de pièces, adressez-vous à votre détaillant spécialisé Märklin.

Gebr. Märklin & Cie. GmbH
Reparaturservice
Stuttgarter Str. 55 - 57
73033 Göppingen
Germany

Tel: +49 7161 608 222

E-Mail: service@maerklin.de

1. Verantwoord gebruiken

De seinen 74371, 74380 en 74391 kunnen alleen aangesloten worden op het **schakelkastje 72751** en zijn geschikt voor de montage aan de **C-rails**.

2. Veiligheidsvoorschriften

Lees zeker de volgende veiligheidsvoorschriften voordat u een Märklinproduct voor het eerst gebruikt.

- **OPGELET!** unctionele scherpe kanten en punten. Gevaar op verstikking door kleine delen die kunnen afbreken of worden ingeslikt.
- Het product mag uitsluitend in gesloten ruimtes worden gebruikt.
- Bewaar het product niet op een plaats met rechtstreeks zonlicht, sterke temperatuurschommelingen of hoge luchtvochtigheid.
- Controleer de schakelvoeding en zijn aansluitsnoer op regelmatige momenten en ten minste 1 x per week visueel op beschadigingen, in een toestand waarin ze losgekoppeld zijn van het huishoudelijke stroomcircuit. Bij de minste verdenking op beschadiging mag de schakelvoeding pas na reparatie door de Märklin- reparatiedienst verder worden gebruikt.

2.1 Belangrijke aanwijzing

- De gebruiksaanwijzing maakt deel uit van het product en moet daarom bewaard worden en bij doorgave van het product worden meegegeven.
- Het product mag alleen in combinatie met de netadapter 66361, het basisstation 194548 en het schakelkastje 72751 gebruikt worden.
- Gelieve u voor reparaties of vervangonderdelen tot uw Märklin-vakhandelaar te wenden.

3. Leveringsomvang

1x Seinmast

1x Rode overbruggingsdraad (alleen bij 74371 en 74391)

1x Zakje met kleine delen

2x Onderlegwiggen

1x Schroef

4x Isolatie huls (alleen bij 74371 en 74391)

1x Vel met afwrijfsymbolen 606176 (alleen bij 74371 en 74391)

1x Gebruiksaanwijzing

1x Garantiebewijs

4. Symbolen en hun betekenis



geeft aan dat het produkt aan alle veiligheid- en gezondheidsvoorschriften voldoet.



Transformator voor speelgoed



Effectieve spanning

5. Functie

De seinen 74371 en 74391 hebben de mogelijkheid voor treinbeïnvloeding. Het inbouwen van het voorsein 74380 heeft alleen zin in combinatie met het hoofdsein 74391.

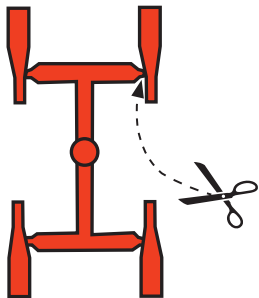
6. Voorbereidingen

De montage mag uitsluitend gebeuren onder toezicht van een volwassene. Om beschadigingen tijdens de montage te vermijden moet u de schakelvoeding loskoppelen van het huishoudelijk circuit. Steek pas nadat alle kabels in orde zijn de schakelvoeding opnieuw in het stopcontact.

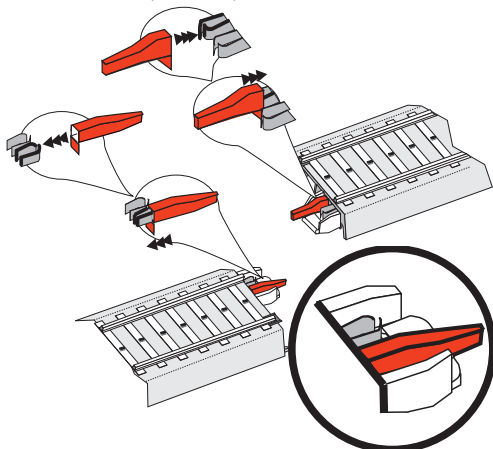
!De bijgevoede kabel mag niet veranderd worden.

6.1 Montage en aansluiting (alleen bij 74371 en 74391)

Bijgevoegde isolatie huls afknippen.



De afgeknipte isolatie huls volgens de afbeelding over het contact schuiven (contact B)

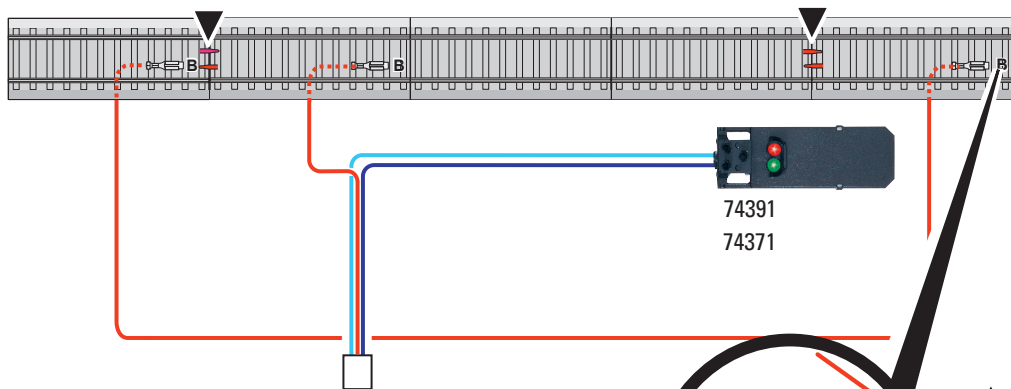


Daarna de rails aan elkaar steken. Voor de geïsoleerde stopsectie adviseren we 2 - 3 rails (360 mm - 540 mm).

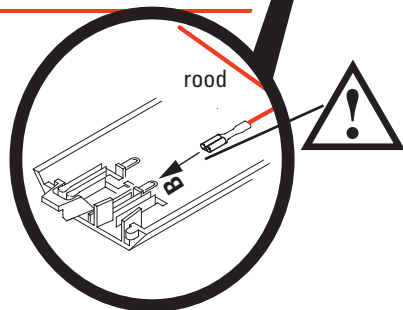


Sluit nu de overbruggingsdraad en het sein aan volgens

onderstaand schema aan op de rails.



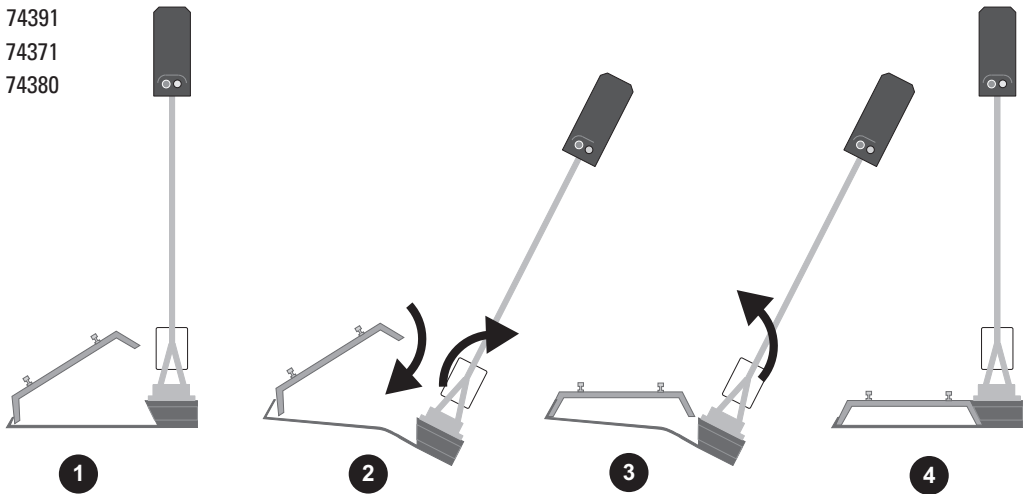
Let er op dat de rode draad met het contact "B" verbonden wordt. Als dit verkeerd wordt aangesloten ontstaat er kortsluiting waardoor de kortsluitbeveiliging van de netadapter aanspreekt.



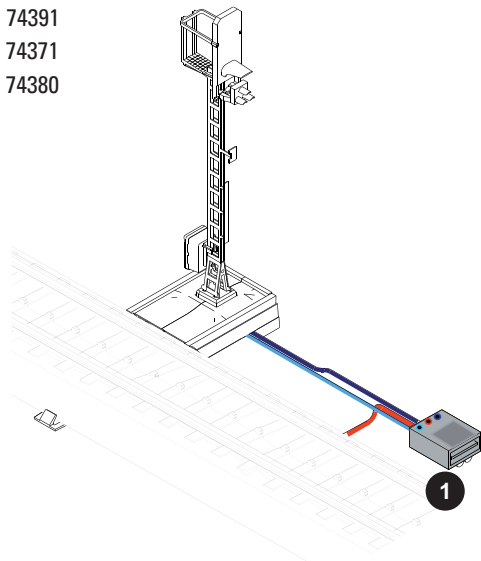
7. Seinmast aan de rail bevestigen en aan het schakelkastje

1. Masthouderlip achter de rail haken
2. Mast naar de zijkant weg duwen, rail er in leggen
3. Seinmast rechtop zetten
4. Seinmast gemonteerd

74391
74371
74380

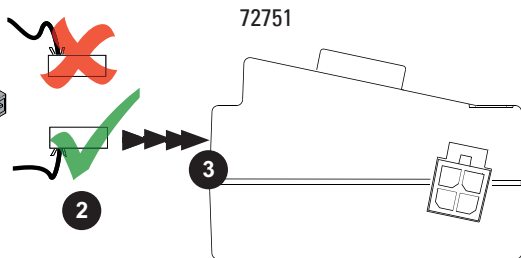


74391
74371
74380



Sein 74371 resp. 74391 met de stekker (afb. 1) aan de achterzijde (afb. 3) van het seinschakelkastje op de 3-polige stekkerbus steken. Let er op dat de draden aan de stekker naar beneden lopen (zie afb. 2) Het verdere aansluiten vindt u in de gebruiksaanwijzing van het seinschakelkastje 72751.

Sein 74380 met de stekker (afb. 1) aan de achterzijde (afb. 3) van het seinschakelkastje op de 2-polige stekkerbus, naast het daarbij behorende hoofdsein 74391, steken.

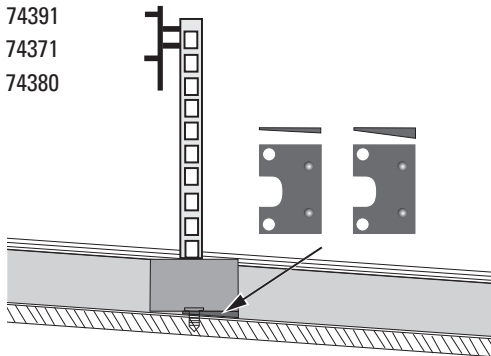


Voor het rechtop stellen van de seinmast op stijgende trajecten kan, bij een stationere opbouw, de bijgevoegde onderlegwig 3% resp. 5% gebruikt worden. De onderlegwig met de meegeleverde schroef vastzetten. Daarna het sein met rail en sokkel plaatsen.

74391

74371

74380



8. Storingen

Als er geen licht te zien is op het signaal, controleer dan:

- Is de voeding ingestoken in het stopcontact en in het basisstation? Indien nodig insteken.
- Zijn alle verbindingkabels correct ingestoken? Indien nodig de stekkers steviger aandrukken.
- Is er een verbindingkabel beschadigd? Beschadigde kabel vervangen.

9. Afdanken



Aanwijzing voor de bescherming van het milieu: Producten die voorzien zijn van een merkteken met een doorgekruiste afvalcontainer, mogen aan het eind van hun levensduur niet met het normale huisafval afgevoerd worden. Deze moeten op een inzamelpunt voor het recyclen van elektrische- en elektronische apparaten ingeleverd worden. Het symbool op het product, de verpakking of de gebruiksaanwijzing wijst daarop. De grondstoffen zijn vanwege hun kwaliteiten opnieuw te gebruiken. Met het hergebruik, recyclen van grondstoffen of andere vormen voor het benutten van oude apparaten levert u een belangrijke bijdrage aan de bescherming van ons milieu. Vraag bij uw gemeente naar de daarvoor bestemde inzamelplaats. www.maerklin.com/en/imprint.html

10. Garantie

Vrijwaring en garantie overeenkomstig het bijgevoegde garantiebewijs.

Neem voor reparaties contact op met uw Märklin dealer of stuur het op aan het Märklin service centrum.

- Gebr. Märklin & Cie. GmbH
Reparaturservice
Stuttgarter Str. 55 - 57
73033 Göppingen
Germany
Tel: +49 7161 608 222
E-Mail: service@maerklin.de

1. Uso correcto

Las señales 74371, 74380 y 74391 son aptas para su conexión al **pupitre de mando de agujas 72751** y para su montaje en la **vía C**.

2. Aviso de seguridad

Antes de utilizar por primera vez un producto de Märklin, siempre lea las siguientes advertencias de seguridad.

- **¡ATENCIÓN!** Esquinas y puntas afiladas condicionadas a la función. Peligro de asfixia a causa de piezas pequeñas que pueden romperse y tragarse.
- Está permitido utilizar el producto únicamente en recintos cerrados.
- No almacene el producto bajo la radiación solar directa, en lugares con fuertes oscilaciones de temperatura o con una elevada humedad del aire.
- Inspeccione visualmente con regularidad (en función de la frecuencia de juego), si bien al menos 1 vez por semana, la fuente de alimentación y su cable de conexión, con la fuente desconectada de la red eléctrica doméstica, para detectar posibles daños. Ante la mínima sospecha de daños, no está permitido utilizar la fuente de alimentación conmutada hasta después de haber sido reparada por el servicio de reparación de Märklin.

2.1 Notas importantes

- Las instrucciones de empleo forman parte íntegra del producto y, por este motivo, deben conservarse y deben entregarse junto con el producto en el caso de reventa del mismo.
- Está permitido utilizar el producto únicamente junto con la fuente de alimentación 66361, la estación base 194548 y el pupitre de conmutación de señales 72751.
- Para reparaciones o recambios, por favor diríjase a su representante profesional de Märklin.

3. Alcance de suministro

1 señal

1 cable de puenteado rojo (solo con la 74371 y la 74391)

1 bolsa de pequeñas piezas

2 calces

1 tornillo


4 aislamientos (solo con la 74371 y la 74391)

1 folio de aspectos de señal deslizantes 606176 (solo con la 74371 y la 74391)

1 manual de instrucciones de empleo

1 documento de garantía

4. Símbolos y su significado

 indica el cumplimiento de todos los requisitos fundamentales en materia de seguridad y salud.



Juguete con transformador



Tensión asignada

5. Función

Las señales 74371 y 74391 pueden gobernar la marcha de los trenes. El montaje de la señal avanzada 74380 solamente tiene sentido, si se coloca en paralelo a la señal principal 74391.

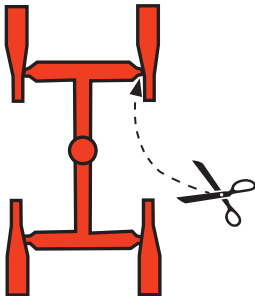
6. Preparativos

El montaje debe ser realizado exclusivamente bajo la inspección de un adulto. Para evitar daños durante el montaje, aislar la fuente de alimentación conmutada de la red eléctrica doméstica. No volver a enchufar la fuente de alimentación conmutada en el enchufe hasta después de haber terminado todos los cableados.

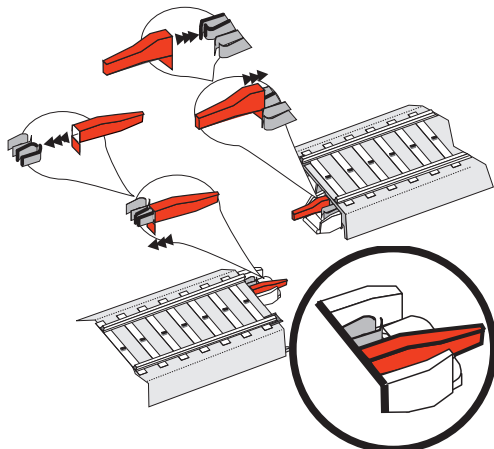
¡No está permitido modificar el cable que se adjunta!

6.1 Montaje y conexión (solo con la 74371 y la 74391)

Separar los aislamientos adjuntos.



Enchufar en los contactos de la vía (contacto B) los aislamientos retirados.

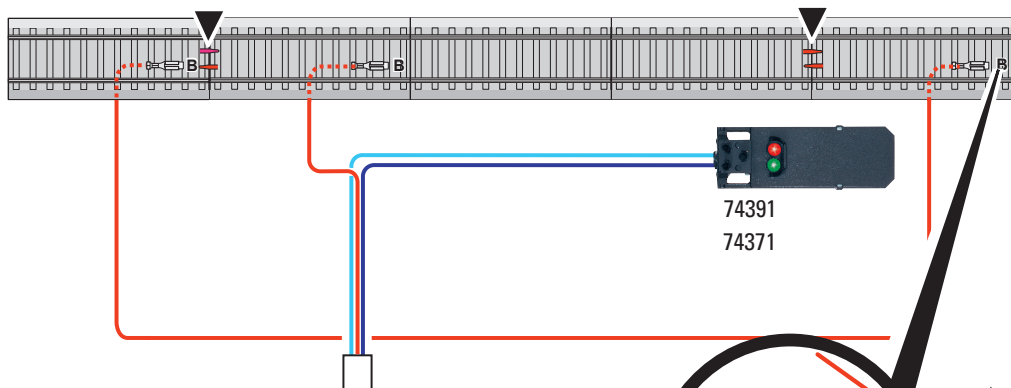


A continuación, enchufar las vías. Para el tramo aislado, recomendamos 2 - 3 vías (360 mm - 540 mm).

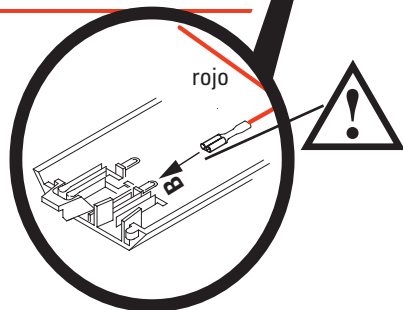


Conecte ahora el cable de puentado y la señal a la vía

conforme al esquema siguiente.

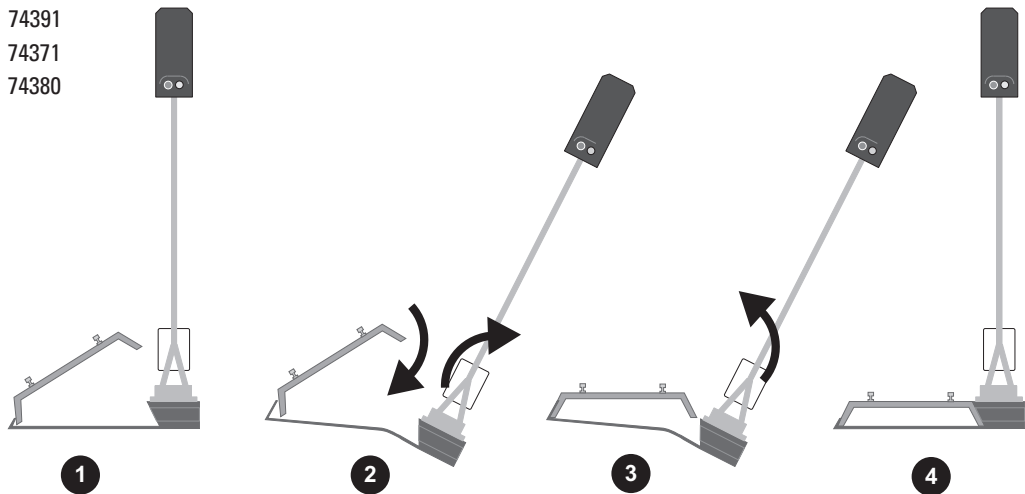


Asegurarse de que los cables rojos se conecten al contacto "B". Si se conectan incorrectamente, se producirá un cortocircuito que provocará la actuación de la protección contra sobrecarga de la fuente de alimentación.

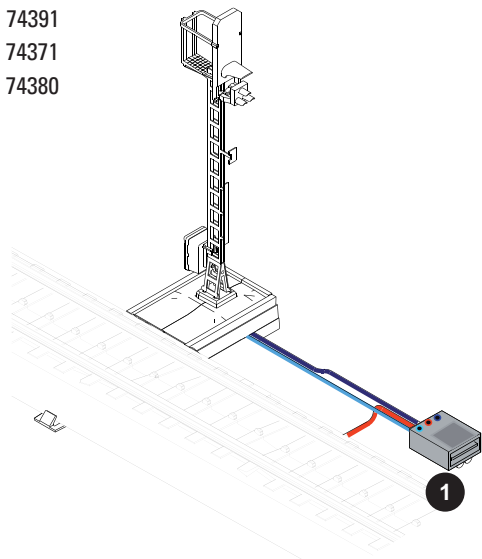


7. Sujetar el poste de la señal a la vía y conectar la señal al pupitre de conmutación de señales.

1. Enganchar el sujetador del poste a la vía
2. Bascular el poste de la señal hacia un lado e insertar la vía
3. Colocar la señal
4. Señal montada

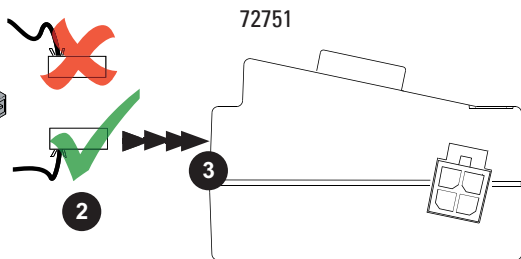


74391
74371
74380



Enchufar las señales 74371 o bien 74391 con sus respectivas hembrillas (Fig. 1) en la parte posterior (Fig. 3) del pupitre de conmutación de señales, en el contacto enchufe de 3 polos. Asegurarse de que los cables de la hembrilla apunten hacia abajo (véase Fig. 2). Consulte los restantes trabajos de conexión en el manual de instrucciones de empleo del pupitre de conmutación de señales 72751.

Enchufe la señal 74380 con su hembrilla (Fig. 1) en la parte posterior (Fig. 3) del pupitre de conmutación de señales en el contacto enchufe de dos polos situado junto al enchufe de la señal absoluta asociada 74391.

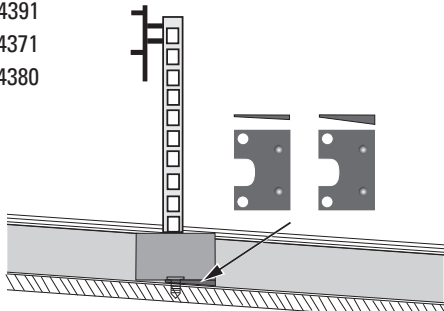


Como compensación en tramos en pendiente, en el caso de montaje estacionario, se pueden utilizar las cuñas compensadoras adjuntas del 3% o del 5%. Inmovilizar las cuñas compensadoras con el tornillo adjunto. Acto seguido, enchufar la señal sobre la vía y el zócalo.

74391

74371

74380



8. Anomalías funcionales

Si en la señal no se enciende ninguna luz, compruebe lo siguiente:

- ¿Está enchufada la fuente de alimentación en el enchufe y en la estación base? En su caso, enchufarla.
- ¿Están enchufados correctamente todos los cables de conexión? En su caso, enchufar los conectores de modo que queden bien sujetos.
- ¿Está dañado un cable de interconexión? Sustituir el cable dañado.

9. Eliminación



Indicaciones para la protección del medio ambiente: Los productos identificados con el contenedor de basura tachado no deben eliminarse como basura doméstica normal y corriente al final de la vida útil, sino que deben entregarse en un punto de recogida para reciclado de aparatos eléctricos y electrónicos. El símbolo en el producto, las instrucciones de empleo o el embalaje hace referencia a este hecho. Los materiales son reaprovechables en función de la identificación que lleven. Con el reaprovechamiento, la reutilización de materiales u otras formas de aprovechamiento de aparatos viejos contribuimos de manera importante a la protección del medio ambiente. Consulte a su Ayuntamiento para conocer la ubicación del punto de evacuación competente.
www.maerklin.com/en/imprint.html

10. Garantía

Responsabilidad y garantía conforme al documento de garantía que se adjunta.

- Para reparaciones o recambios contacte con su proveedor Märklin especializado o
Gebr. Märklin & Cie. GmbH
Reparaturservice
Stuttgarter Str. 55 - 57
73033 Göppingen
Germany
Tel: +49 7161 608 222
E-Mail: service@maerklin.de

1. Impiego commisurato alla destinazione

I segnali 74371, 74380 e 74391 sono adatti solamente per il collegamento al **quadro di comando 72751** e per il montaggio accanto al **binario C**.

2. Avvertenze per la sicurezza

Leggete necessariamente le seguenti avvertenze di sicurezza, prima del primo impiego di un prodotto Märklin.

- **ATTENZIONE!** Per motivi funzionali i bordi e le punte sono spigolosi. Pericolo di asfissia, poiché le parti piccole e spezzabili potrebbero essere ingerite.
- Tale prodotto deve venire impiegato soltanto in luoghi chiusi.
- Non immagazzinate tale prodotto sotto diretto irraggiamento solare, forti escursioni di temperatura oppure un'elevata umidità dell'aria.
- Verificate visivamente ad intervalli regolari (a seconda della rispettiva frequenza di esercizio del gioco), come minimo 1 volta per settimana, l'alimentatore "switching" da rete e il suo conduttore di collegamento contro i danni, in condizioni di separazione dalla rete elettrica domestica. In caso del più piccolo sospetto di un danno, l'alimentatore "switching" da rete può venire ulteriormente impiegato solo dopo la riparazione tramite il Servizio Riparazioni Märklin.

2.1 Avvertenze importanti

- Le istruzioni di impiego sono un elemento costitutivo del prodotto e devono pertanto venire conservate nonché


consegnate in dotazione in caso di ulteriore cessione del prodotto.

- Tale prodotto deve venire impiegato soltanto in abbinamento con l'alimentatore "switching" da rete 66361, con la Stazione Base 194548 e con il quadro di commutazione per segnali 72751.
- Per riparazioni oppure parti di ricambio Vi preghiamo di rivolgerVi al Vostro rivenditore specialista Märklin.

3. Corredo di fornitura

- 1 x segnale
- 1 x cavetto rosso di scavalco a ponte (solo con 74371 e 74391)
- 1 x sacchetto di componenti accessori
- 2 x cunei da disporre sotto
- 1 x vite
- 4 x isolamenti (solo per 74371 e 74391)
- 1 x foglio di decalcomanie 606176 (solo per 74371 e 74391)
- 1 x istruzioni di impiego
- 1 x certificato di garanzia

4. Simboli e significato

 Indica la conformità a tutti i fondamentali requisiti di sicurezza e di sanità.



Trasformatore per giocattoli



Tensione nominale

5. Funzionamento

I segnali 74371 e 74391 presentano la possibilità dell'influenza sui treni. L'installazione del segnale di preavviso 74380 ha senso soltanto in parallelo al segnale principale 74391.

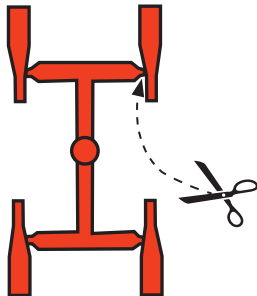
6. Preparativi

Tale montaggio deve avvenire soltanto **sotto sorveglianza di un adulto**. Per impedire danneggiamenti durante il montaggio, separare l'alimentatore "switching" da rete dalla rete elettrica domestica. Innestare nuovamente l'alimentatore "switching" da rete nella presa a innesto soltanto dopo apprestamento di tutti i cablaggi.

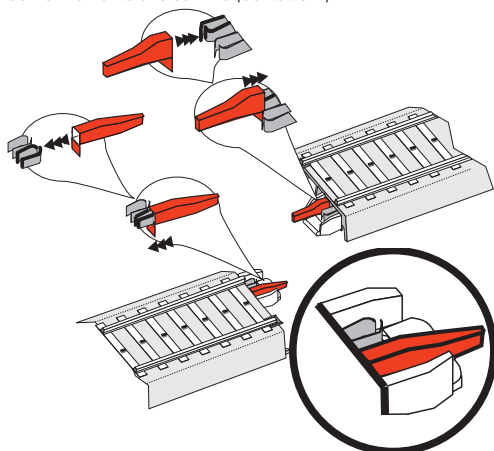
!L'accluso cavetto non deve venire modificato.

6.1 Montaggio e collegamento (solo per 74371 e 74391)

Tagliare via gli acclusi isolamenti.



Innestare gli isolamenti tagliati via sui contatti del binario, conformemente allo schizzo (contatto B).

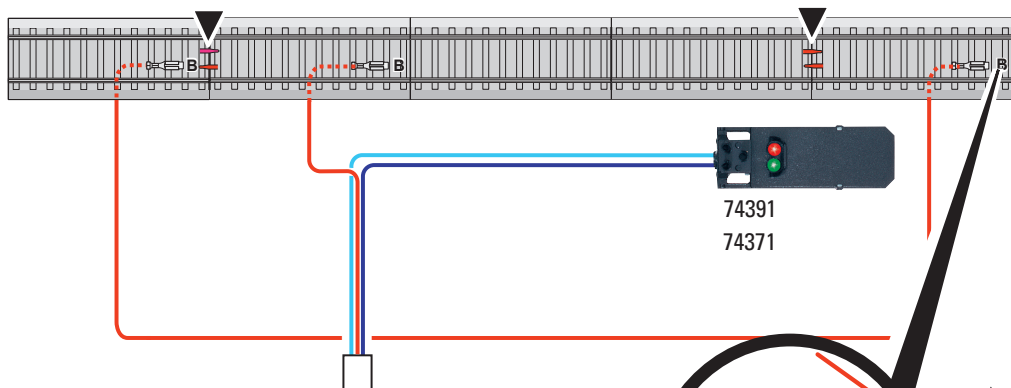


Dopo di ciò, innestare tra loro i binari. Per la tratta isolata noi consigliamo 2 o 3 binari (360 mm - 540 mm).

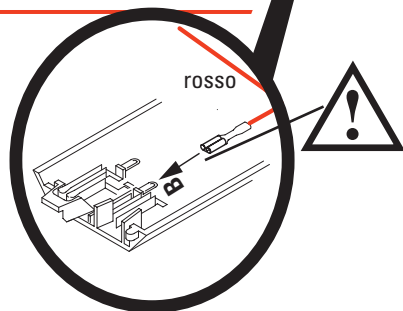


Collegate adesso il cavetto di scavalco a ponte ed il

segnale al binario in conformità allo schizzo qui di seguito.

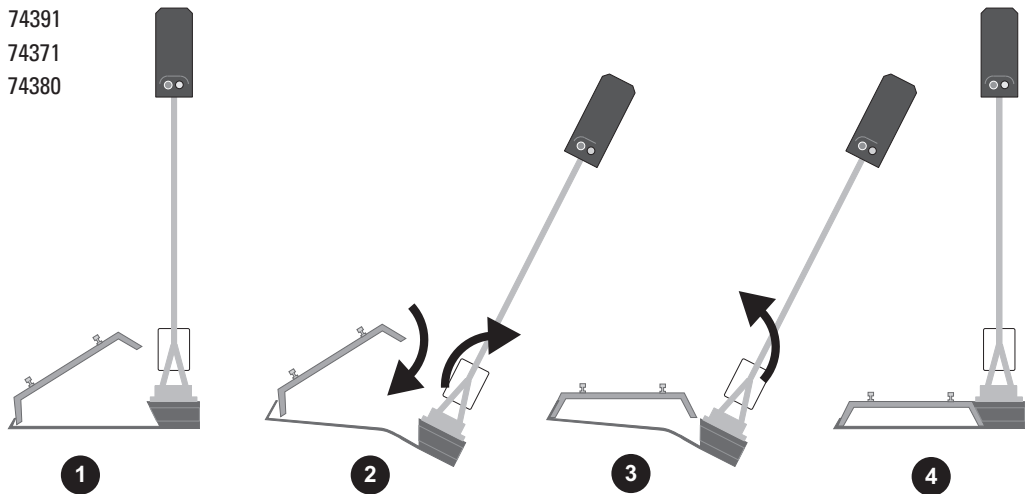


Si deve prestare attenzione affinché il cavetto rosso venga collegato con il contatto rosso "B". In caso di un errato collegamento si verifica un corto circuito, il quale fa scattare la protezione contro i sovraccarichi dell'alimentatore da rete.

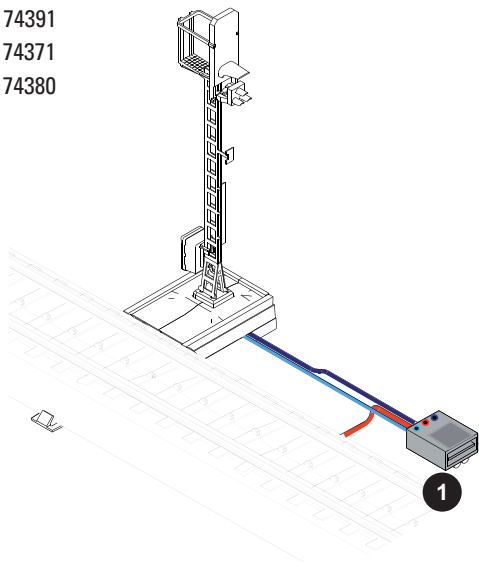


7. Fissaggio del palo del segnale al binario e collegamento del quadro di commutazione

1. Agganciare il supporto del palo al binario
2. Inclinare lateralmente il palo del segnale, inserire il binario
3. Montarvi sopra il segnale
4. Segnale montato

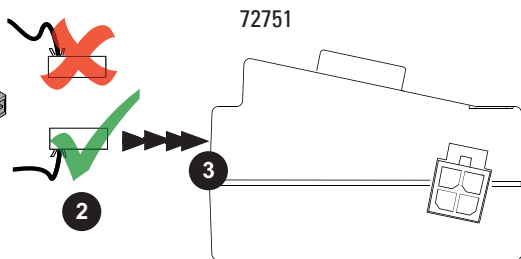


74391
74371
74380



Innestare i segnali 74371 o risp. 74391 con la presa (Fig. 1) sul contatto ad innesto a 3 poli sul lato posteriore (Fig. 3) del quadro di commutazione per segnali. Prestare attenzione, a questo proposito, affinché il cavetto sulla spina guardi verso il basso (si veda Fig. 2). Ulteriori lavori di collegamento vogliono apprenderli dalle istruzioni di azionamento del quadro di commutazione per segnali 72751.

Innestare il segnale 74380 con la presa (Fig. 1) sul contatto ad innesto a 2 poli sul lato posteriore (Fig. 3) del quadro di commutazione per segnali, accanto al punto di innesto del corrispondente segnale principale 74391.

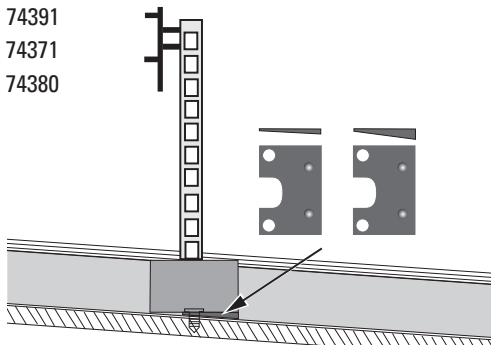


Per la compensazione su tratte in pendenza in caso di montaggio stazionario possono venire impiegati gli acclusi cunei di compensazione del 3% o risp. 5%. Fissare tali cunei di compensazione con l'acclusa vite. Dopo di ciò, innestarvi sopra il segnale con binario e zoccolo.

74391

74371

74380



8. Difetti nel funzionamento

Se sul segnale non è visibile alcuna luce, si prega di verificare:

- L'apparato di rete è innestato nella presa e nella Stazione Base? Se necessario innestarlo.
- I cavetti di collegamento sono tutti innestati correttamente? Se necessario premere saldamente le spine.
- È danneggiato un cavetto di collegamento? Sostituire il cavetto danneggiato.

9. Smaltimento



Avvertenze per la protezione ambientale: I prodotti che sono contraddistinti con il bidone della spazzatura cancellato alla fine della loro durata di vita non possono venire eliminati mediante i normali rifiuti domestici, bensì devono essere conferiti ad un apposito punto di raccolta per il riciclaggio di apparecchi elettrici ed elettronici. Il simbolo su tale prodotto, le istruzioni

di impiego oppure la confezione dà avviso riguardo a ciò. I materiali costituenti sono riutilizzabili in conformità al loro contrassegno. Con il riutilizzo, la valorizzazione delle sostanze oppure altre forme di valorizzazione delle vecchie apparecchiature Voi fornite un importante contributo alla protezione del nostro ambiente. Vi preghiamo di richiedere i punti di smaltimento autorizzati presso la Vostra amministrazione municipale. www.maerklin.com/en/imprint.html

10. Garanzia

Prestazioni di garanzia e garanzia in conformità all'accluso certificato di garanzia.

- Per riparazioni Vi preghiamo di rivolgerVi al Vostro rivenditore specialista Märklin oppure:

Gebr. Märklin & Cie. GmbH
Reparaturservice
Stuttgarter Str. 55 - 57
73033 Göppingen
Germany
Tel: + 49 7161 608 222
E-Mail: service@maerklin.de

1. Användning av produkten

Signalerna 74371, 74380 och 74391 är enbart avsedda för anslutning till ställpult 72751 och för att användas till C-skenorna.

2. Säkerhetsanvisningar

Följande säkerhetsanvisningar måste ovillkorligen läsas igenom innan en Märklin-produkt tas i bruk.

- **WARNING!** Funktionsbetingade vassa kanter och spetsar. Kvävningrisk på grund av smådelar som kann lossna.
- Produkten får endast användas inomhus i slutna rum
- Produkten får ej förvaras så den utsätts för direkt solsen, starka temperatursvängningar eller hög luftfuktighet.
- Koppla först ur och kontrollera/besiktiga därefter nätenhetens kabel och kontakter med regelbundna mellanrum (beroende på hur ofta produkten används/leks med), minst 1 gång per vecka, så att de är oskadade. Uppstår minsta misstanke om att nätenheten är skadad får den ej användas innan den reparerats av Märklins reparations-service (Märklin Reparatur-Service).

2.1 Viktig information

- Bruksanvisningen tillhör produkten och måste därför sparas och medfölja produkten vid eventuellt avyttrande.

- Denna produkt får endast användas tillsammans med nätenhet 66361, basstation 194548 och ställpult 72751.
- För ev. reparationer eller reservdelar: V.g. kontakta Er Märklin-fackhandlare.

3. Innehåll

- 1 x Signal
- 1 x Röd bygelkopplingskabel (endast för 74371 och 74391)
- 1 x Påse med små tillbehör
 - 2 x Underläggs-kilar
 - 1 x skruv
 - 4 x Isoleringar (endast för 74371 och 74391)
- 1 x Ark överföringsbilder/dekalер 606176 (endast för 74371 och 74391)
- 1 x Bruksanvisning
- 1 x Garantisedel

4. Symboler och vad de betyder

-  Visar produkternas alla egenskaper ur säkerhetssynpunkt och alla hälsorisker vid användandet.



Transformator driven leksak



Nominell spänning

5. Funktion

Med signalerna 74371 och 74391 kan tågen påverkas. Inmontering av försignal 74380 är endast meningsfullt parallellt till huvudsignal 74391.

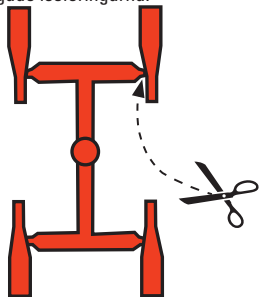
6. Förberedelser

Uppbyggnad av anläggningen får endast ske under någon vuxen persons uppsikt. För att undvika skador under uppbyggnaden skall nätenheten ej vara inkopplad till hushållsströmmen. Först sedan anläggningen är uppbyggd och alla kablar är dragna får nätenheten kopplas in i väggurtaget.

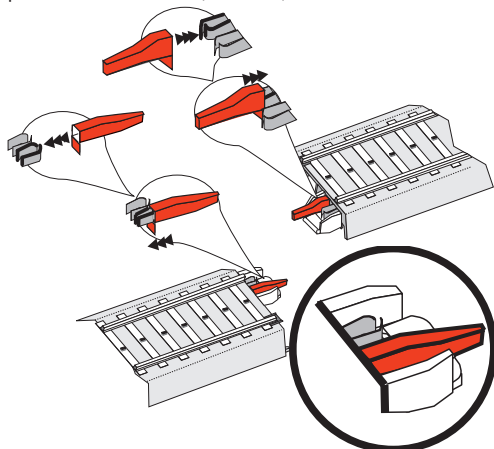
!Den bifogad kabeln får ej manipuleras eller förändras!

6.1 Uppbyggnad och anslutning (endast för 74371 och 74391)

Lossa de bifogade isoleringarna.



Följ skissen och montera/stick på de lossade isoleringarna på skenornas kontakter (kontakt B).

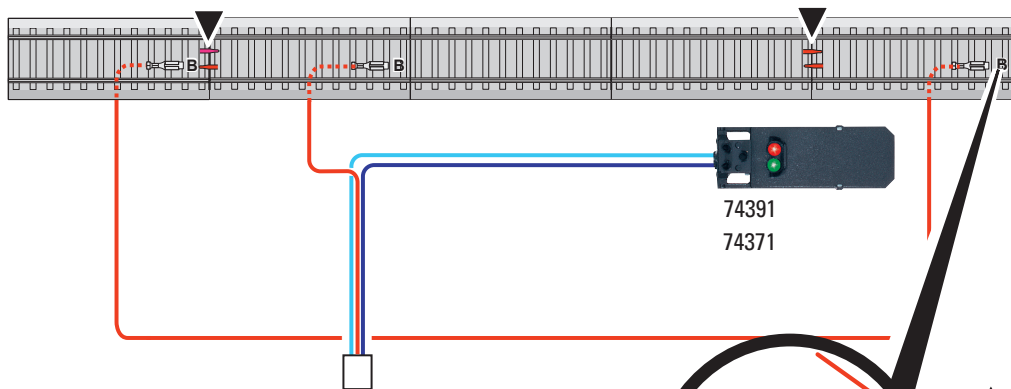


Sätt därefter samman skenorna. Till den isolerade sträckan rekommenderar vi 2 - 3 skenor (360 mm - 540 mm).



Anslut nu bygelkopplingskabeln till signalen

och skenorna enligt skissen nedan.

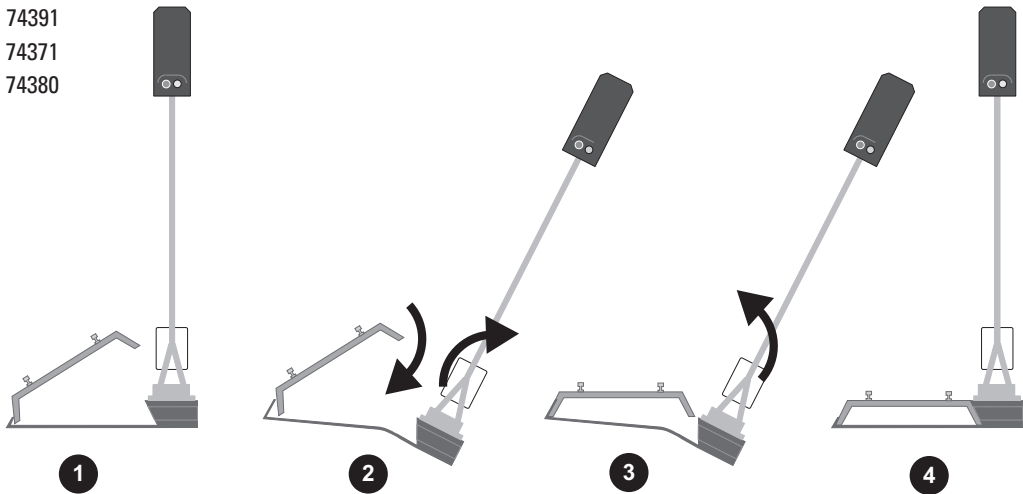


Det är mycket viktigt att den röda kabeln ansluts till kontakten "B". Vid felaktigt utförd inkoppling uppstår en kortslutning, vilket utlöser nätenhetens överbelastningsskydd.

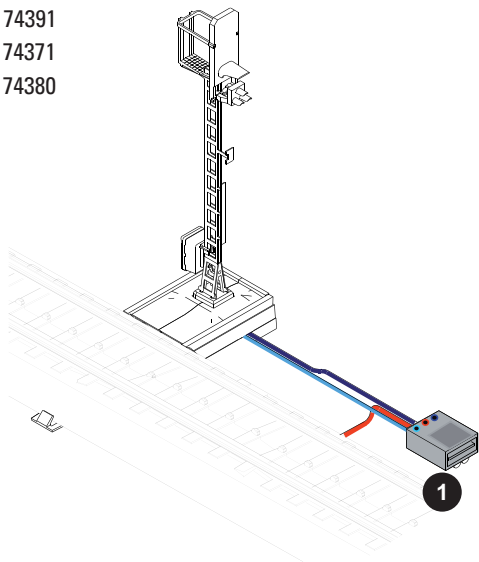
7. Montage av signalmasten på rälsen samt anslutning av ställpulten

1. Passa in masthållaren på rälsen
2. Tippa signalmasten åt sidan, passa in rälsen
3. Rätta upp masten
4. Signalen är monterad

74391
74371
74380

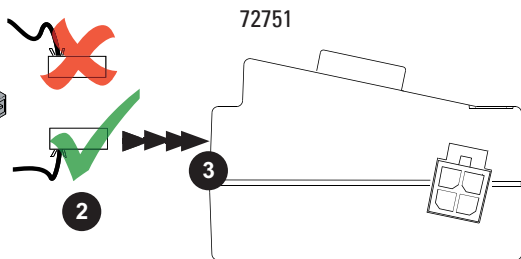


74391
74371
74380



Signalerna 74371 och 74391 ansluts genom att resp. anslutningskontakt (bild 1) ansluts till den trepoliga kontakten på signal-ställpultens baksida (bild 3). Observera att signal-kabel-kontaktens kablar därvid är riktade nedåt (se bild 2). Ytterligare information om signalens anslutningar återfinns i bruksanvisningarna som medföljer ställpulten 72751.

Anslutningskontakten till signal 74380 (bild 1) ska anslutas till den 2-poliga kontakten på signalställpultens baksida, nedanför kontaktingången för den tillhörande huvudsignalen 74391.

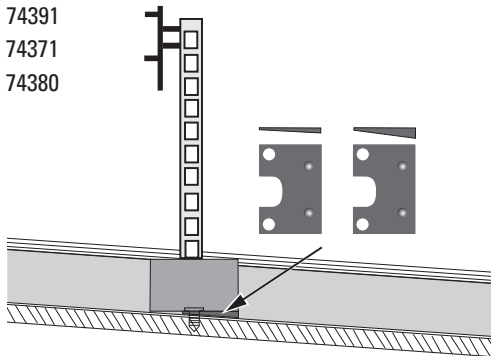


För utjämning av banans lutning på stationära anläggningar kan de med signalerna bifogade utjämningskilar användas för att kompensera upp till 3% - 5% lutning. Utjämningskilarna fixeras med bifogad skruv. Därefter skjuts signalen och sockeln fast.

74391

74371

74380

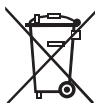


8. Funktionsstörningar

Lysar inte signalen, v.g. kontrollera följande:

- Är nätenheten ansluten till vägguttaget och till basstationen? Se till att kontakterna är ordentligt instuckna.
- Är alla anslutningskablar ordentligt instuckna? Se till att alla kontakter är rätt instuckna.
- Är någon kabel skadad? En skadad kabel måste omedelbart bytas ut.

9. Hantering som avfall



Tänk på miljön: Produkter markerade med den överkorsade soptunnan får efter att de förbrukats inte kastas tillsammans med vanliga hushållssopor. De måste lämnas till en återvinningscentral för elavfall och elektronik. Symbolen återfinns på själva produkten, på förpackningen eller i bruksanvisningen.

Materialet i de markerade produkterna är återvinningsbart. Genom att lämna dem till återvinning lämnar vi alla ett viktigt bidrag till skyddet och bevarandet av vår egen miljö. Du kan vända Dig till de miljöansvariga på Din hemkommun för vidare upplysningar om närmsta återvinningscentral.

Mer information:

www.maerklin.com/en/imprint.html

10. Garanti

Responsabilidad y garantía conforme al documento de garantía que se adjunta.

- För reparationer vänder man sig till sin Märklin-fackhandel eller till

Gebr. Märklin & Cie. GmbH
Reparaturservice
Stuttgarter Str. 55 - 57
73033 Göppingen
TYSKLAND

Tel: 0049 7161 608 222
email: service@maerklin.de

1. Hensigtsmæssig anvendelse

Signalerne 74371, 74380 og 74391 er kun egnet til **tilkobling til indstillingspult 72751** og til montage **på C-spor**.

2. Sikkerhedshenvisninger

De følgende sikkerhedshenvisninger skal læses grundigt før den første brug af et Märklin-produkt.

- **BEMÆRK!** Skarpe kanter og spidser pga. funktionen. Kvælningsfare pga. små dele, der kan brække af og sluges.
- Produktet må kun anvendes i lukkede rum.
- Produktet må ikke lagres i direkte sollys eller udsættes for stærke temperaturudsving eller høj luftfugtighed.
- Med regelmæssige mellemrum (alt efter hyppighed af brugen), mindst 1 x om ugen skal kontaktstrømforsyningen og dens tilslutningskabler kobles fra strømnettet og kontrolleres optisk for skader. Ved den mindste mistanke om en beskadigelse må kontaktstrømforsyningen først anvendes igen efter en reparation hos Märklin-Reparations-Service.

2.1 Vigtige bemærkninger


- Betjeningsvejledningen er en del af produktet og skal derfor opbevares og følges med, hvis produktet gives videre.

- Produktet må kun anvendes i forbindelse med kontaktstrømforsyningen 66361, basisstationen 194548 og signal-skiftepulten 72751.
- Ved behov for reparationer eller reservedele skal der rettes henvendelse til en Märklin-forhandler.

3. Leverancens omfang

- 1 x signal
- 1 x overstrøpningskabel rød (kun ved 74371 og 74391)
- 1 x pose med smådele
 - 2 x udligningskiler
 - 1 x skrue
 - 4 x isolierunger (kun ved 74371 og 74391)
- 1 x blad skydebillede 606176 (kun ved 74371 og 74391)
- 1 x betjeningsvejledning
- 1 x garantibevis

4. Symboler og betydning

 viser overholdelsen af alle grundlæggende sikkerheds og sundhedskrav.



Transformator legetøj



Tilladt spænding

5. Funktion

Signalerne 74371 og 74391 giver mulighed for indflydelse på togene. Montering af forsignal 74380 er kun egnet parallelt med hovedsignal 74391.

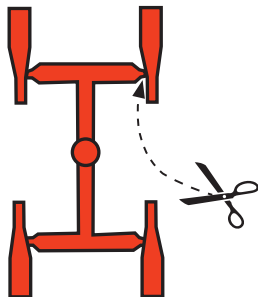
6. Forberedelser

Opbygningen må kun ske under opsyn af en voksen. For at undgå beskadigelser under opbygningen, skal kontaktstrømforsyningen adskilles fra strømnettet. Først efter færdiggørelsen af alle kabelforbindelser må kontaktstrømforsyningen stikkes i stikdåsen igen.

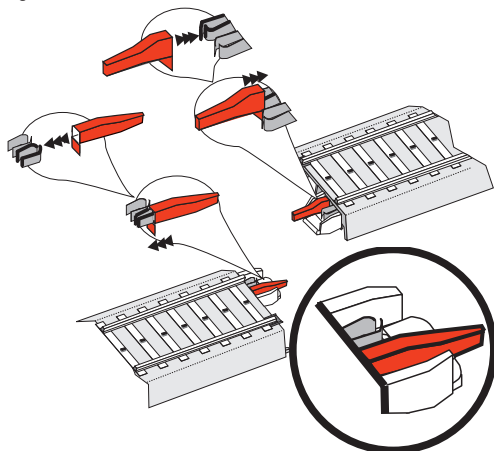
!Det medfølgende kabel må ikke forandres.

6.1 Opbygning og tilslutning (kun ved 74371 og 74391)

medfølgende isoleringer skilles fra.



De fraskilte isoleringer stikkes på kontakterne som vist på figuren (kontakt B).



Derefter stikkes sporene sammen. Til den isolerede strækning anbefaler vi 2 - 3 spor (360 mm - 540 mm).

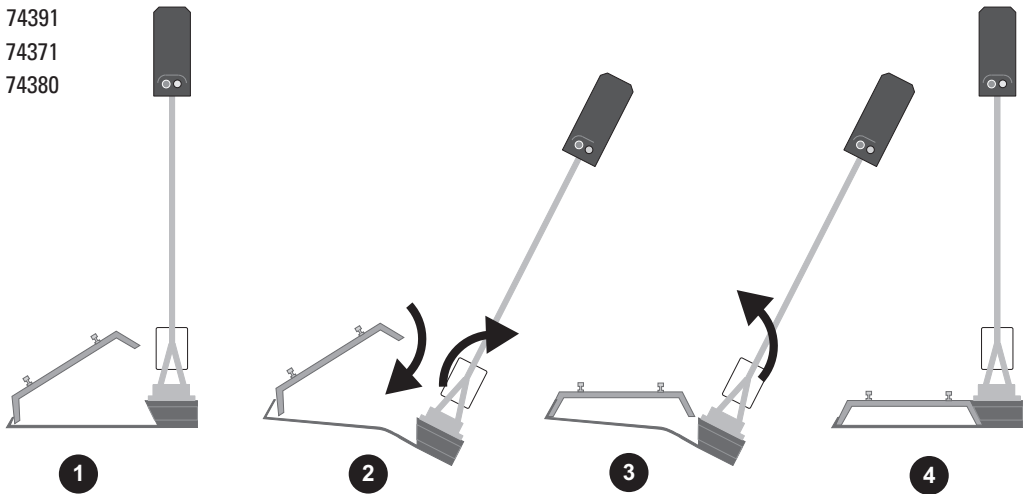


Nu tilsluttes overstrøpningskablet og signalet til sporet som

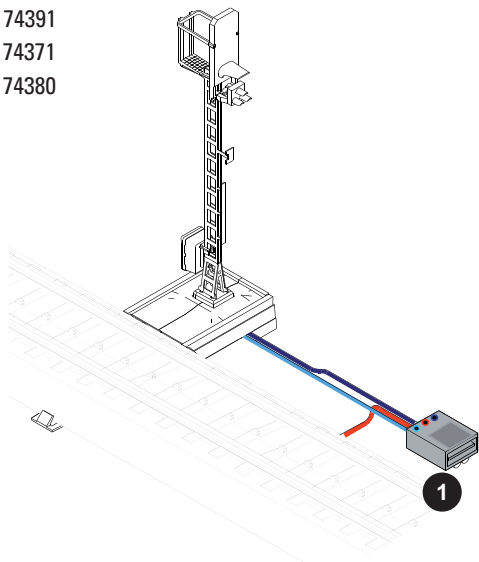
7. Signalmasten fastgøres på sporet og tilsluttes til skiftepulsten.

1. Masteholderen hages ind på sporet
2. Signalmasten vipkes til siden, sporet lægges ind
3. Signalet opstilles
4. Signal er monteret

74391
74371
74380

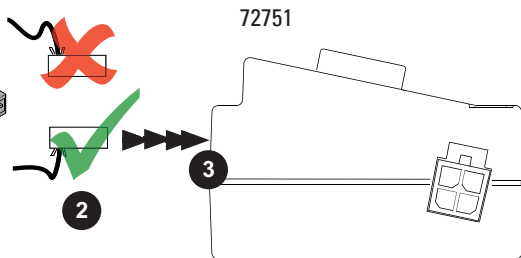


74391
74371
74380



Signalerne 74371 hhv. 74391 stikkes med stikket (figur 1) på bagsiden (figur 3) af signalkiftepulten på den 3-polede stikkontakt. Opmærksomheden henledes på, at kablet i stikket peger nedad (se figur 2). Yderligere tilslutningsopgaver ses i signalkiftepulten 72751 betjeningsvejledning.

Signal 74380 stikkes med stikket (figur 1) på bagsiden (figur 3) af signalkiftepulten på den 2-polede stikkontakt ved siden af stikket til det tilhørende hovedsignal 74391.

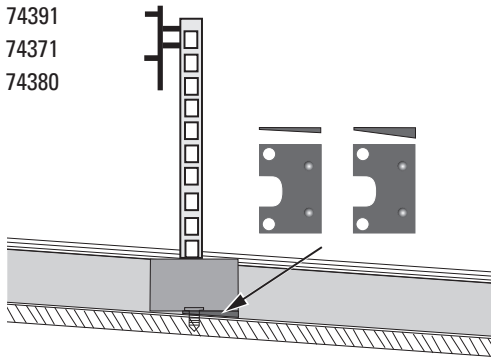


Til udligning af stejle strækninger kan man på en stationær opbygning anvende de medfølgende udligningskiler 3% hhv. 5%. Udligningskiler sikre med den medfølgende skrue. Derefter stikkes signalet med spor og sokkel på.

74391

74371

74380



8. Funktionsstyringer

Hvis der ikke kan ses et lys på signaler, kontrolleres det:

- Om strømforsyningen er stukket ind i stikket og på basisstationen? Eventuelt forbindes strømkablet.
- Er alle forbindelseskabler forbundet korrekt? Eventuelt trykkes stikkene fast ind.
- Er et forbindelseskabel beskadiget? Det beskadigede kabel udskiftes.

9. Bortskafning



Anvisninger til miljøbeskyttelse: Produkter, der er mærket med en overstreget affaldsspand, må ved afslutningen af deres levetid ikke bortskaffes sammen med det normale husholdningsaffald, men skal afleveres ved et indsamlingssted for genbrug af elektriske og elektroniske apparater.

Symbolet på produktet, brugsanvisningen eller emballagen gør opmærksom herpå. Materialerne kan genbruges jævnfør deres mærkning. Med genbrug af materialet og andre former for genbrug af brugte apparater yder du et vigtigt bidrag til beskyttelsen af vort miljø. Spørg hos din kommune, hvor du finder det rigtige indsamlingssted.

www.maerklin.com/en/imprint.html

10. Garanti

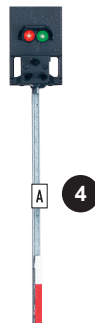
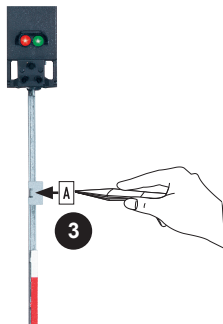
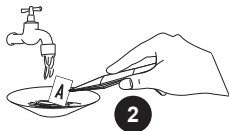
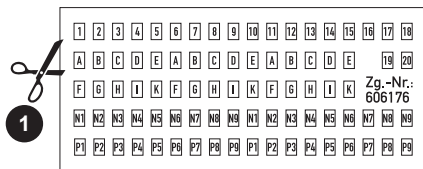
Garanti ifølge vedlagte garantibevis.

- I tilfælde af reparationer ret da henvendelse til din Märklin-forhandler eller til

Gebr. Märklin & Cie. GmbH
Reparaturservice
Stuttgarter Str. 55 - 57
73033 Göppingen
Germany

Tlf: +49 7161 608 222
E-mail: service@maerklin.de

11.



Due to different legal requirements regarding electro-magnetic compatibility, this item may be used in the USA only after separate certification for FCC compliance and an adjustment if necessary.

Use in the USA without this certification is not permitted and absolves us of any liability. If you should want such certification to be done, please contact us – also due to the additional costs incurred for this.

