

Montage eines Quertragwerks  
Installing a Cross Span  
Montage d'un porteur transversal  
Montage van een dwarsverbinding

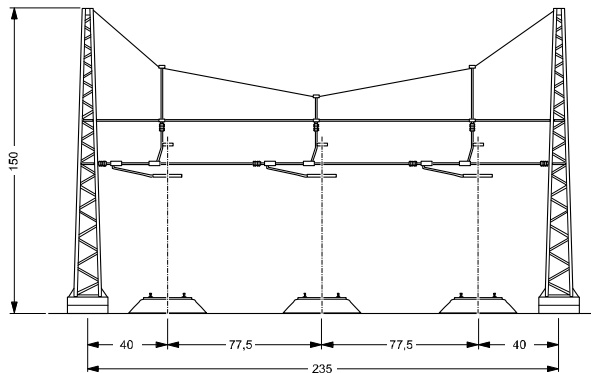
**74131 / 74132**

## Montage eines Quertragwerks

Das Quertragwerk ist serienmäßig für die Montage über 3 (74131) oder 4 (74132) Gleise konzipiert, die einen Gleisabstand von 77,5 mm besitzen. Auf Wunsch kann der Gleisabstand auch verengt werden.

## Installing a Cross Span

The cross span has been designed at the factory for installation over 3 (74131) or 4 (74132) tracks with a center-to-center track spacing of 77.5 mm / 3-1/16". The track spacing can also be narrowed as desired.

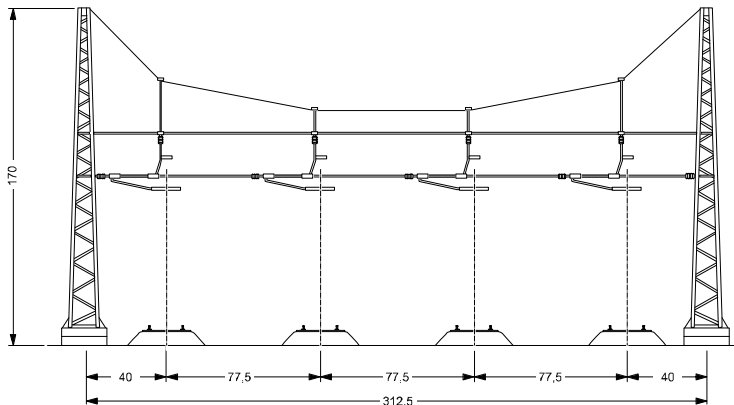


## Montage d'un porteur transversal

Le porteur transversal est conçu de série pour le montage au-dessus de 3 voies (74131) ou 4 voies (74132) qui ont un entraxe de 77,5 mm. L'entraxe peut également être resserré selon le désir du modéliste.

## Montage van een dwarsverbinding.

De dwarsverbinding is seriematig voor de montage over 3 (74131) of 4 (74132) sporen met een onderlinge afstand van 77,5 mm ontwikkeld. Indien gewenst kan de railafstand ook versmalt worden.



### Schritt 1:

Turmmasten vom Mastfuß abziehen. Mastfüße für die beiden Turmmasten mit der Mastpositionslehre jeweils positionieren und festschrauben. Achten Sie dabei darauf, dass die Turmmasten in einer Linie stehen.

### Step 1:

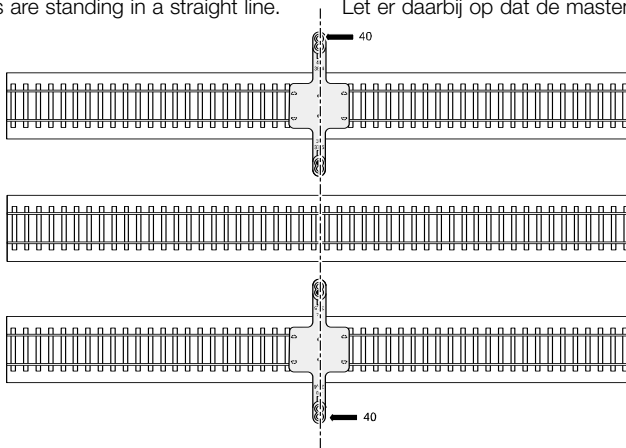
Pull the tower masts from the mast bases. Locate the position for the mast bases with the mast positioning jig and screw them down. Make sure when doing this that the tower masts are standing in a straight line.

### Etape 1:

Retirez les mâts de pylône de leur pied. Positionnez chacun des pieds des deux pylônes avec le gabarit de positionnement de mâts et vissez. Veillez à ce que les mâts des pylônes se trouvent en alignement.

### Stap 1:

Portaalmasten van de mastvoeten nemen. De mastvoeten voor de beide portaalmasten met de positioneringsmal positioneren en vastschroeven. Let er daarbij op dat de masten op één lijn staan.



**Schritt 2:**

Turmmasten wieder auf den montierten Mastfuß schieben. Fahrdrähte einhängen.

**Step 2:**

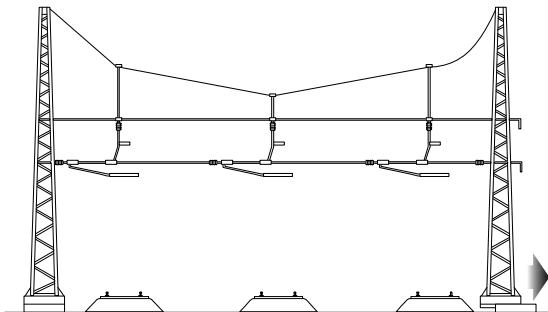
Push the tower masts on the mounted mast bases again. Hang the catenary wires on them.

**Etape 2:**

Reposez les mâts de pylônes dans leur pied respectif. Accrochez la caténaire.

**Step 2:**

Portaalmasten weer op de mastvoeten schuiven. Rijdraden er inhangen.



Der Abstand der beiden Turmmasten kann wie folgt verkürzt werden:

**Schritt 1:**

Turmmasten aufeinander zu schieben, so dass die Halter des Quertragwerks heraussehen.

The spacing for the two tower masts can be shortened as follows:

**Step 1:**

Push the tower masts together so that the holders for the cross span are sticking out.

L'écart entre les deux pylônes peut être raccourci comme suit:

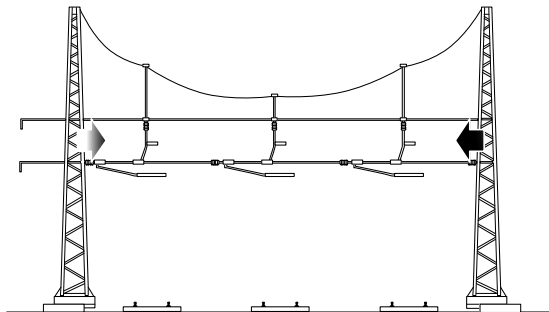
**Etape 1:**

Poussez les mâts de pylône l'un sur l'autre de sorte que les supports du porteur transversal regardent vers l'extérieur.

De afstand tussen de portaalmasten kan als volgt ingekort worden:

**Stap 1:**

Portaalmasten naar elkaar toe schuiven, zodat de hangdraden van de dwarsverbinding naar buiten steken.



## Schritt 2:

Halte um die gewünschte Länge kürzen  
(Beispiel: Bei 74131 wird für 3 K-Gleise der Abstand um 1,8 cm gekürzt). Dabei jedoch 5 mm Zugabe beachten für die Befestigung des Quertragwerks.

## Step 2:

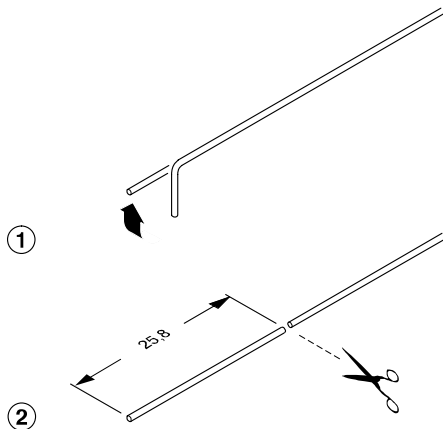
Shorten the holders to the desired length  
(Example: For 3 K tracks the spacing on the 74131 cross span is shortened by 1.8 cm / 11/16"). When doing this, leave 5 mm / 3/16" extra for mounting the cross span.

## Etape 2:

Raccourcir les supports à la longueur désirée  
(exemple: avec 74131, l'écart pour 3 voies K est réduit de 1,8 cm). Veillez quand même à conserver un supplément de 5 mm pour la fixation du porteur transversal.

## Stap 2:

Dwarsdrager tot op de gewenste lengte inkorten  
(bijv: bij 74131 wordt voor 3 K-rails de afstand met 1,8 cm ingekort). Daarbij moet echter wel 5 mm extra blijven staan voor het bevestigen van de dwarsdrager aan de masten.



**Schritt 3:**

Halterende auf einer Länge von 5 mm um 90 Grad verbiegen.

**Step 3:**

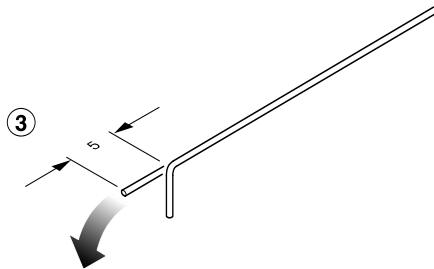
Bend 5 mm / 3/16" of the holder ends to a 90 degree angle.

**Etape 3:**

Pliez à 90° les extrémités des supports sur une longueur de 5 mm.

**Stap 3:**

Drageruiteinden over een lengte van 5 mm haaks ombuigen.





**Schritt 4:**

Turmmasten auseinanderziehen und montieren.

**Step 4:**

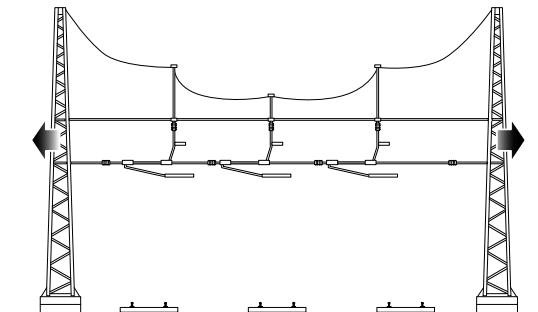
Pull the tower masts away from each other and mount them in their respective locations.

**Etape 4:**

Retirez et remontez les mâts.

**Stap 4:**

Portaalmasten uit elkaar trekken en drager monteren.

**Schritt 5:**

Halteelemente neu positionieren.

**Step 5:**

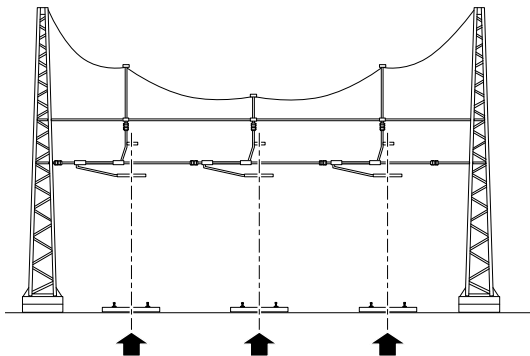
Reposition the holder elements.

**Etape 5:**

Repositionnez les éléments de support.

**Stap 5:**

Houderelementen opnieuw positioneren.

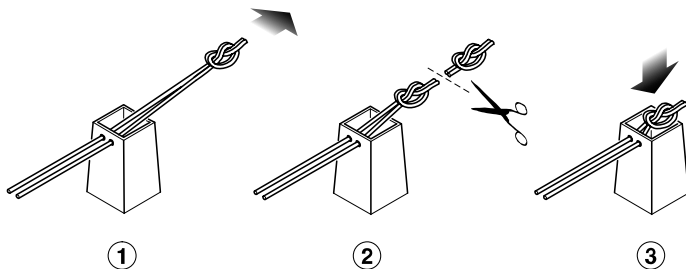


### Schritt 6:

Das verknotete Ende des Tragseils an einer Seite aus der Mastspitze herausziehen, um ein entsprechendes Maß verkürzt neu verknoten.

### Step 6:

Pull the knotted end of the carrier wire out on one side of the top of the mast so that it can be reknotted at an appropriately shortened length.



### Etape 6:

Retirez les extrémités nouées du câble porteur d'un côté hors de la pointe de mât afin de renouer ensemble un mât correspondant raccourci.

### Stap 6:

Het verknoopte eind van de draagkabel aan een zijde uit de top van de mast trekken en op de juiste maat weer opnieuw knopen.