

Bausatz Ringlokschuppen

72886

Vor Baubeginn bitte lesen!

Dieser Artikel ist ein Modellbauartikel für anspruchsvolle Modellbauer und Sammler. Für den Zusammenbau sind Werkzeuge wie ein scharfes Bastelmesser, eine scharfe Schere und spezieller Kleber notwendig. Wir empfehlen hier die Verwendung von handelsüblichem Weißleim (Holzleim). Die fachgerechte Weiterverarbeitung dieses Modellbauproduktes birgt daher ein Verletzungsrisiko! Das Produkt gehört aus diesem Grund nicht in die Hände von Kindern! Nach Fertigstellung ist dieser Artikel zum Einbau (Fixierung z.B. durch Klebstoff) in eine Modellbahnanlage, als Schaustück usw. oder als hochwertiger Dekorationsartikel vorgesehen.

Sicherheitshinweise

- **Kein Spielzeug.**
- Aufgrund maßstabs- und vorbildgetreuer bzw. funktionsbedingter Gestaltung sind Spitzen, Kanten und filigrane Kleinteile enthalten.
- Nur die beiliegende Innenbeleuchtung verwenden.
- Versorgungsspannung max. 18 V AC/DC.
- Verbaute LED`s entsprechen der Laserklasse 1 nach Norm EN 60825-1.
- Diesen Bausatz sowie Zubehör/Werkzeuge (Klebstoffe, Farben, Messer, usw.) unbedingt außer Reichweite von Kindern halten! Nur die diesem Bausatz beiliegenden Teile und empfohlenes Zubehör verwenden. Hände und Werkzeug nach dem Basteln säubern.
- Bei der Verwendung von Farben und Klebstoffen unbedingt beachten: Nicht essen, trinken oder rauchen. Farben und Klebstoffe nicht mit Augen, Haut oder Mund in Berührung bringen. Dämpfe nicht einatmen. Von Zündquellen fernhalten. Die Anleitung und Hinweise der Hersteller genau beachten.
- Diese Information gut aufbewahren.

Zusammenbau:

Es hat sich bewährt, den Klebstoff mit einem Zahnstocher aufzutragen. Verkleben Sie die Teile nicht flächig, sondern nur punktuell.

Die Fenster müssen aus der beiliegenden Folie ausgeschnitten und vor dem Zusammenbau des Gebäudes auf die entsprechenden Bauteile innen aufgeklebt werden. Verwenden Sie hierzu einen handelsüblichen Alleskleber. Um die Verklebungen der Fenster noch stabiler zu gestalten, können die Fenster-Folien im Bereich der Klebung leicht angeschliffen werden.

Nur die beiliegende Innenbeleuchtung verwenden. Dabei die LEDs nur in die vorgesehenen Bohrungen einstecken, nicht verkleben.

Die Mechanik der Tore ist für den Einbau von Servoantrieben vorgesehen. Die Servoantriebe sind nicht im Lieferumfang enthalten.

Please read before beginning to build this kit!

This product is a construction kit for experienced model builders and collectors. Tools such as a sharp modeler's knife, a sharp pair of scissors, and special cement are necessary for building this kit. We recommend that you use white glue (carpenter's wood glue) for this kit. It is available in hardware stores and home improvement stores. Working with this model kit in a professional manner therefore involves the risk of injury! For this reason this product does not belong in the hands of children! After you have completed this kit, it is designed for installation (fixing in place with glue or cement) on a model railroad layout, as a display piece, or as a high quality decorative object.

Safety Notes.

- **Not a Toy.**
- This model has points, edges, and delicate details due to the scale, prototypical, and/or functional elements of the design.
- Use only the interior lighting included with the model.
- Maximum voltage supply 18 volts AC/DC.
- The LEDs in this item correspond to Laser Class 1 according to Standard EN 60825-1.
- Keep this kit as well as accessories/tools (glues, cements, paints, knife, etc.) out of the reach of children! Only use the parts included in this kit and recommended accessories. Clean your hands and tools after you are finished building this kit.
- It is mandatory that you pay attention to the following when using paints and glues/cements: Do not eat, drink, or smoke. Do not allow paints and glues/cements to come in contact with your eyes, skin, or mouth. Do not inhale fumes from paints or glues/cements. Keep sources of sparks or fire away from the kit when assembling it with glues/cements or when painting it. Read and follow carefully the instructions and notes from the manufacturer of the kit.
- Keep this information in a safe, accessible place.

Assembly:

The best way to apply the cement is with a toothpick. Do not apply the cement in continuously along the surfaces to be cemented; dot these surfaces with the cement.

The windows must be cut out from the sheet included with the kit and cemented to the appropriate parts from the inside before you assemble the building. Use general-purpose glue here. It is available in hardware stores and home improvement stores. The window material can be lightly scraped in the area where it will be cemented in order to make the window material adhere better to the different parts of the kit.

Use only the interior lighting included with the model. When installing this lighting, plug the LEDs only into the holes provided for them. Do not cement them.

The mechanism for the doors is designed for installation of servo drives. These servo drives are not included with the model.

A lire impérativement avant de commencer l'assemblage !

Cet article est un article de modélisme destiné aux modélistes et collectionneurs exigeants. Le montage du modèle nécessite des outils tels qu'un cutter affûté, des ciseaux bien aiguisés et de la colle spéciale. Nous conseillons l'utilisation de colle blanche usuelle (colle à bois). Le montage de ce modèle dans les règles de l'art comporte donc un risque de blessure et ne doit en aucun cas être réalisé par des enfants ! Une fois terminé, cet article est destiné à être intégré (fixation par colle par ex.) à un réseau miniature, à être exposé en vitrine ou servir de décoration de qualité.

Remarques sur la sécurité

- **Il ne s'agit pas d'un jouet.**
- La conception réaliste du modèle à l'échelle et son fonctionnement imposent la présence de pièces pointues, d'arêtes et de petites pièces fragiles.
- Utiliser uniquement l'éclairage intérieur fourni.
- Tension d'alimentation max. 18 V (c.a./ c.c.)
- Les DEL installées correspondent à la classe laser 1 selon la norme EN 60825-1.
- Tenez impérativement ce kit ainsi que les accessoires/outils (colles, peinture, cutter, etc.) hors de portée des enfants ! Utilisez exclusivement les pièces fournies avec ce kit et les accessoires recommandés. Une fois le montage terminé, nettoyez vos mains et les outils.
- Lors de l'utilisation de peinture et de colle, respectez impérativement les consignes suivantes : Ne pas manger, boire ou fumer. Ne pas mettre la peinture ou la colle en contact avec les yeux, la peau ou la bouche. Ne pas respirer les vapeurs. Tenir ces produits éloignés des sources d'ignition. Lire attentivement la notice et les indications du fabricant.
- Conservez cette information.

Assemblage :

La technique consistant à appliquer la colle avec un cure-dent a fait ses preuves. Ne pas encoller les pièces sur la totalité de leur surface, mais seulement sur quelques points.

Découpez les fenêtres dans les feuilles ci-jointes et collez-les à l'intérieur des parties correspondantes avant l'assemblage. Utiliser à cet effet une colle universelle usuelle. Pour améliorer la solidité du collage des fenêtres, vous pouvez poncer légèrement la surface de collage des fenêtres.

Utiliser uniquement l'éclairage intérieur fourni. A cet effet, enficher simplement les LED dans les trous prévus, ne pas les coller.

La mécanique des portes est prévue pour l'installation de servomoteurs. Ces derniers ne sont pas fournis.

Dit eerst lezen a.u.b! voordat u begint met bouwen.

Dit artikel is een modelbouwartikel voor de veeleisende modelbouwer en verzamelaar. Voor het in elkaar zetten is gereedschap nodig zoals een scherp hobby-mes, een scherpe schaar en speciale lijm. Aanbevolen wordt gewone witte lijm (houtlijm) te gebruiken. Het vakkundig bewerken van dit modelbouwproduct brengt daarom een verwondingsrisico met zich mee! Het product behoort daarom niet in handen van kinderen! Na het gereedkomen kan dit artikel ingebouwd worden (vast zetten met lijm) op de modelbaan, als showstuk e.d. of als hoogwaardig decoratieartikel gebruikt worden.

Veiligheidsvoorschriften

- **Geen speelgoed.**
- Het artikel bevat, in verband met voorbeeldgetrouwe resp. functionerende uitvoering, punten, randen en filigrane kleine delen.
- Alleen de bijgevoegde binnenverlichting gebruiken.
- Voedingsspanning max. 18 V AC/DC.
- Ingebouwde LED's komen overeen met de laserklasse 1 volgens de norm EN 60825-1.
- Dit bouwpakket, alsmede de toebehoren/gereedschappen (lijm, verf, mes e.d.) altijd buiten het bereik van kinderen houden! Alleen de met dit bouwpakket meegeleverde delen en aanbevolen toebehoren gebruiken. Handen en gereedschappen na het bouwen schoonmaken.
- Tijdens het gebruik van verf en lijmstoffen: niet eten, drinken of roken. Verf en lijmstoffen niet in contact brengen met ogen, huid of mond. Dampen niet inademen. Ver verwijderd houden van ontstekingsbronnen. De gebruiksaanwijzing en aanwijzingen van de fabrikant nauwkeurig opvolgen.
- Deze informatie goed bewaren.

Het bouwen:

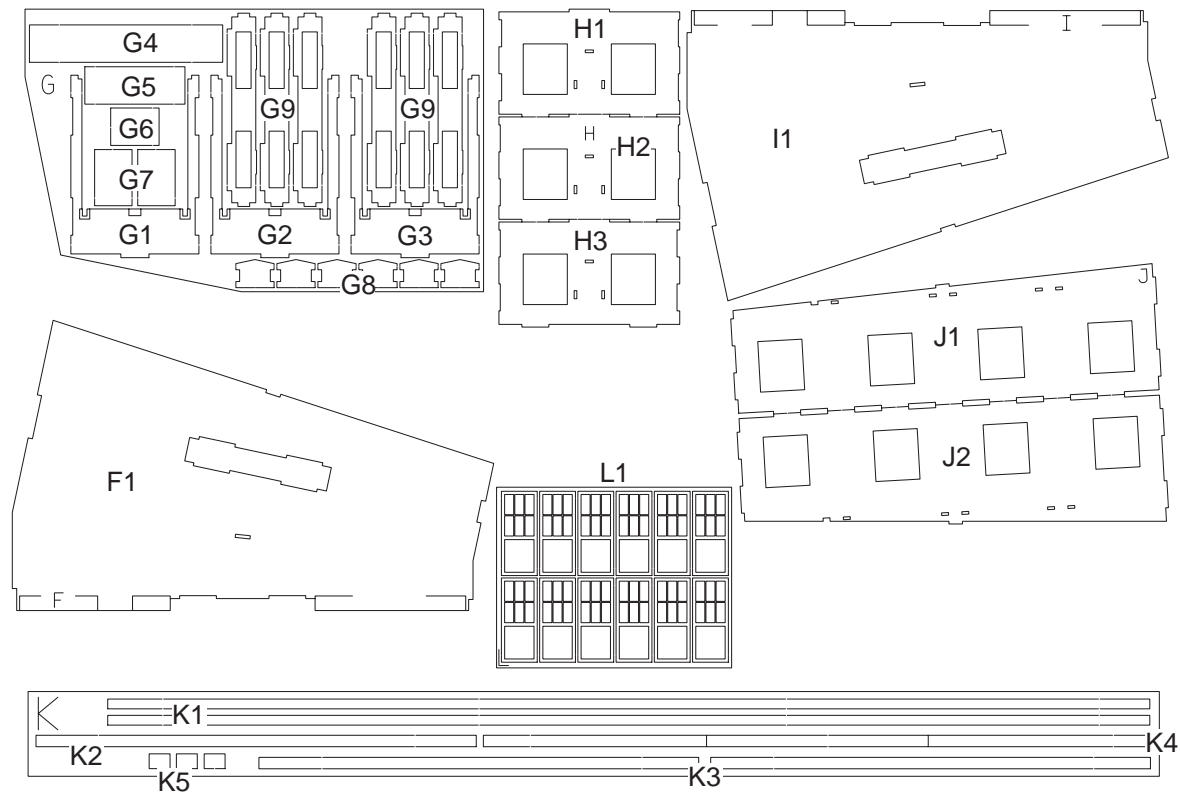
Het is aan te bevelen de lijm met een tandenstoker aan te brengen. Verlijm de delen niet oppervlakkig maar zorgvuldig.

De ruiten dienen uit de meegeleverde folie geknipt te worden en voor het in elkaar zetten van het gebouw aan de binnenzijde op de desbetreffende delen gelijmd te worden. Gebruik hiervoor gewone universele lijm. Om de verlijming van de ruiten te verbeteren, kan de ruitfolie op de te lijmen plaatsen eerst licht opgeschuurd worden.

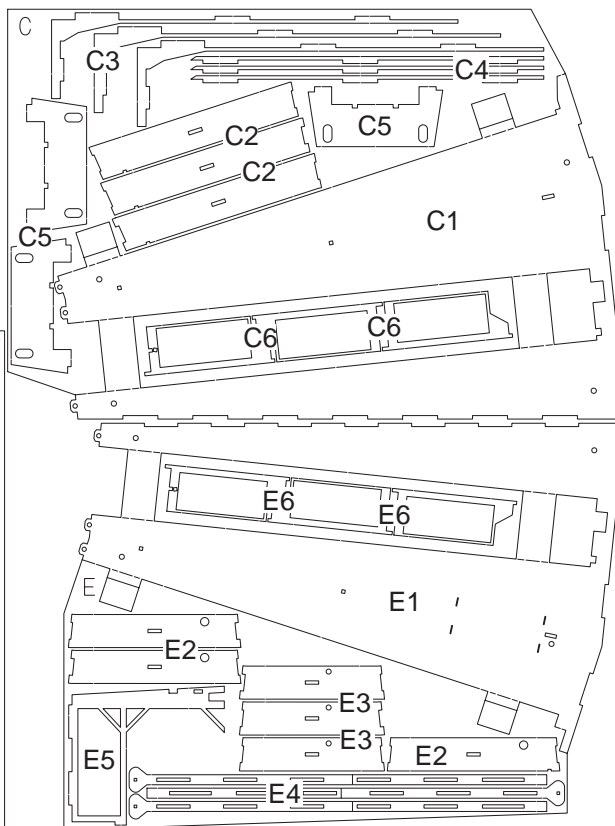
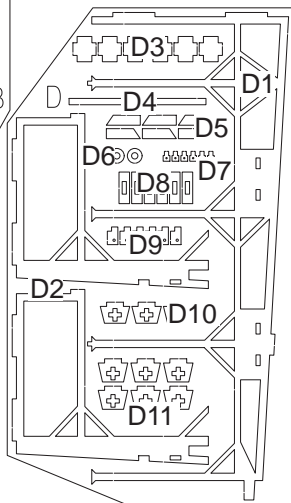
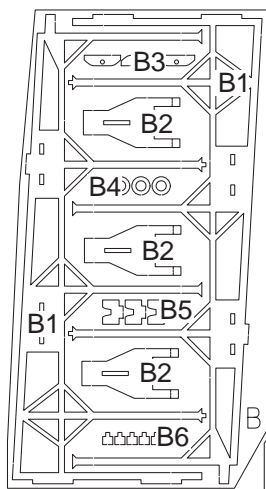
Alleen de bijgevoegde binnenverlichting gebruiken. De LED's daarbij alleen in de daarvoor bestemde gaten steken, niet vastlijmen.

Het mechaniek van de deuren is voorbereid voor de inbouw van servo-aandrijving. De servo-aandrijvingen behoren niet tot de leveringsomvang.

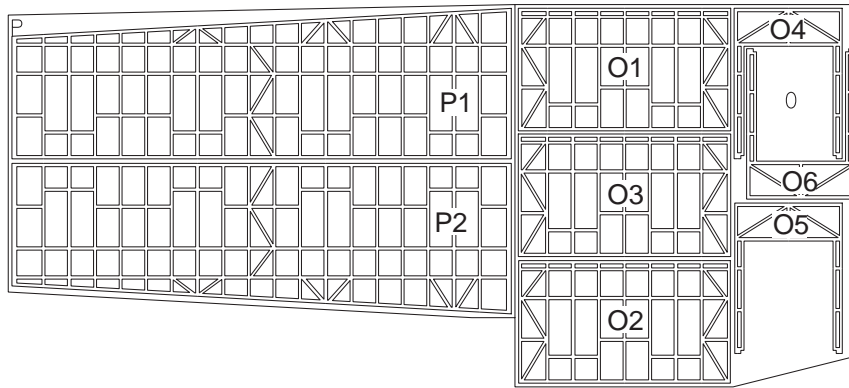
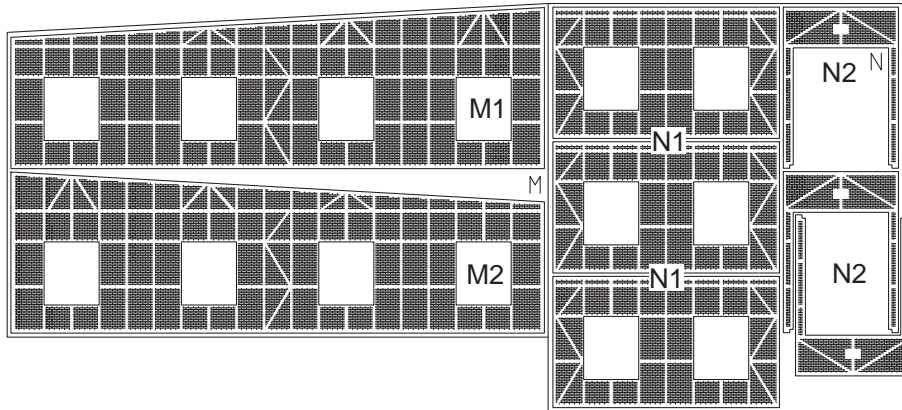
Packungsinhalt • Package Contents
Contenu de l'emballage • Inhoud van de verpakking



Packungsinhalt • Package Contents
Contenu de l'emballage • Inhoud van de verpakking

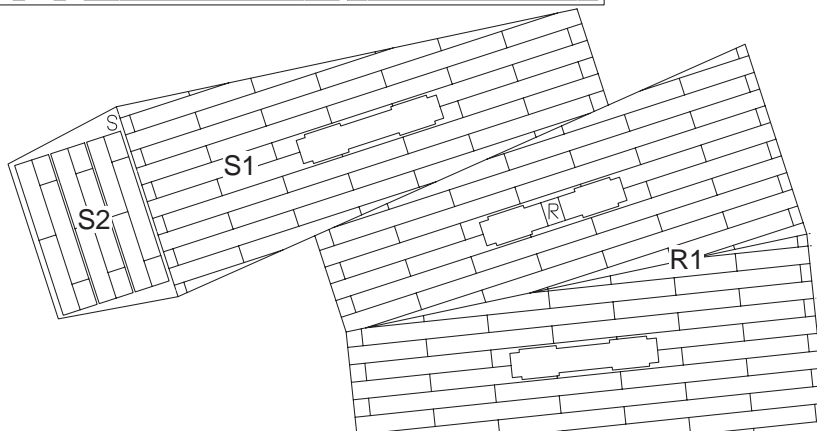
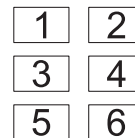
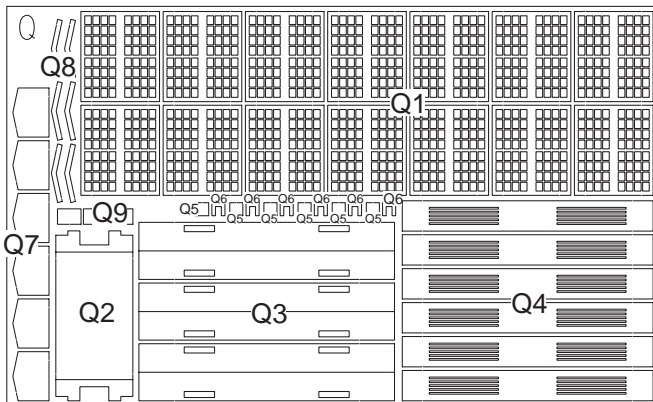
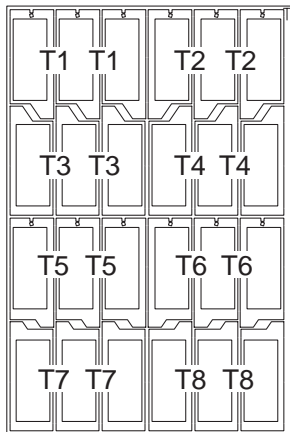
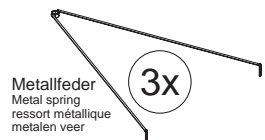
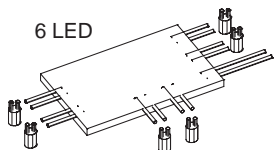


Packungsinhalt • Package Contents
Contenu de l'emballage • Inhoud van de verpakking

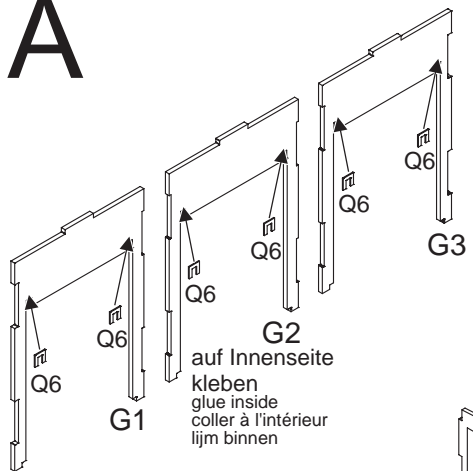


Packungsinhalt • Package Contents

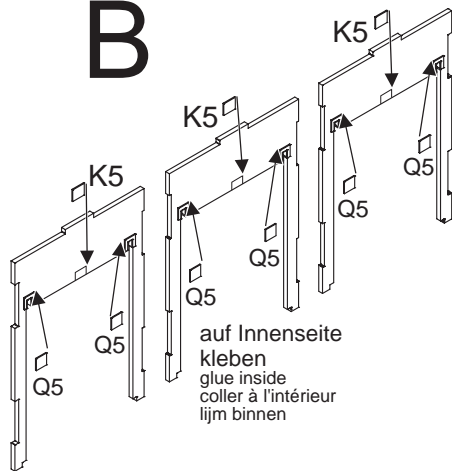
Contenu de l'emballage • Inhoud van de verpakking



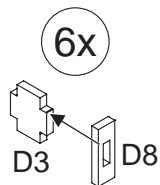
A



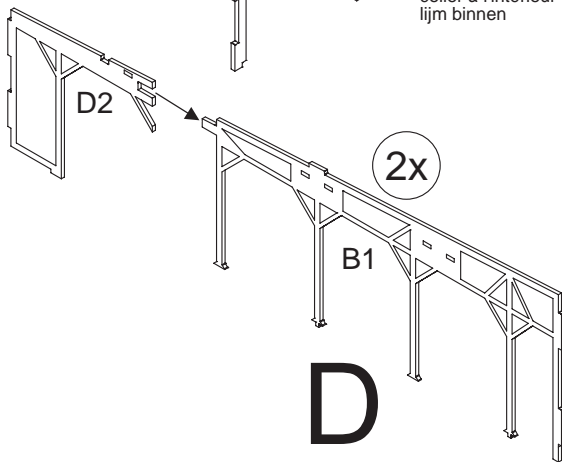
B



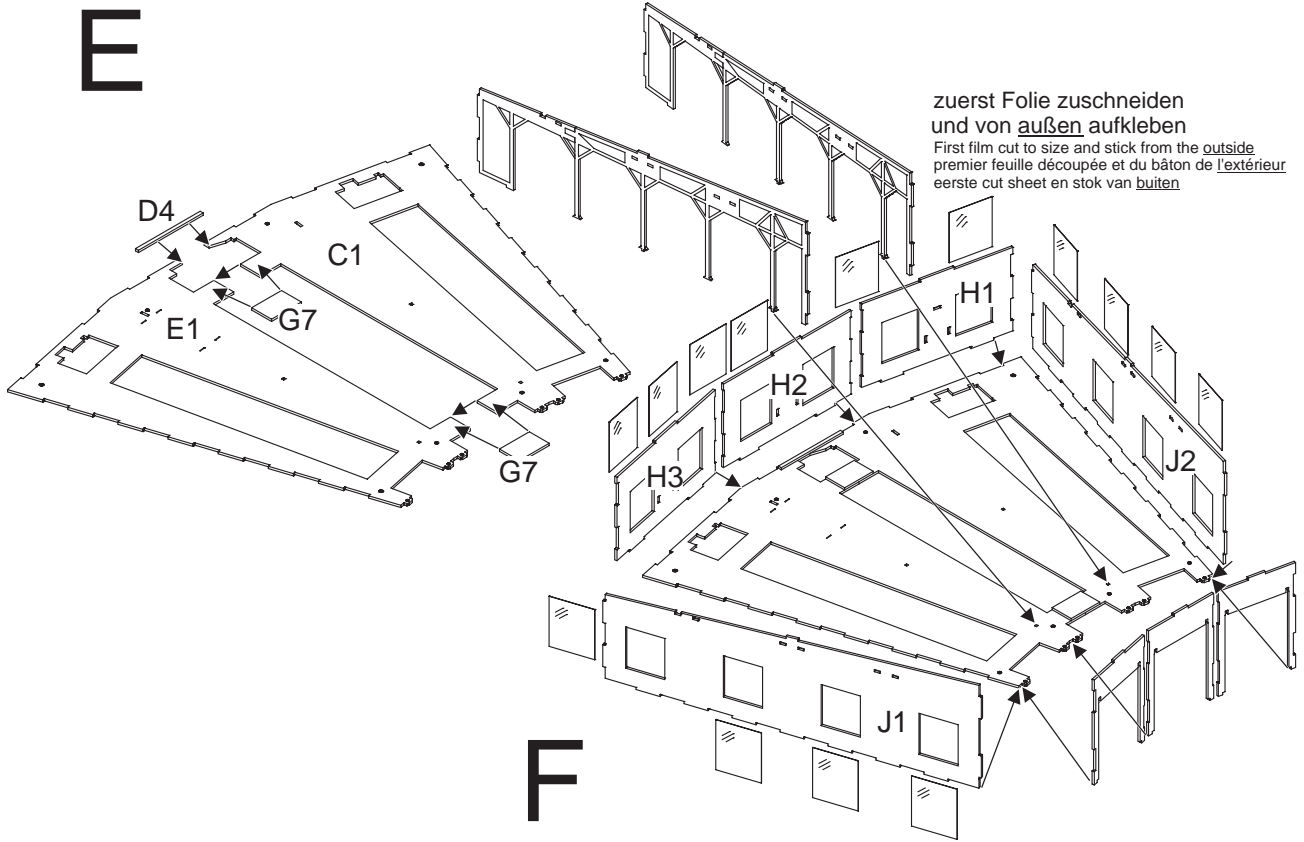
C



D



E



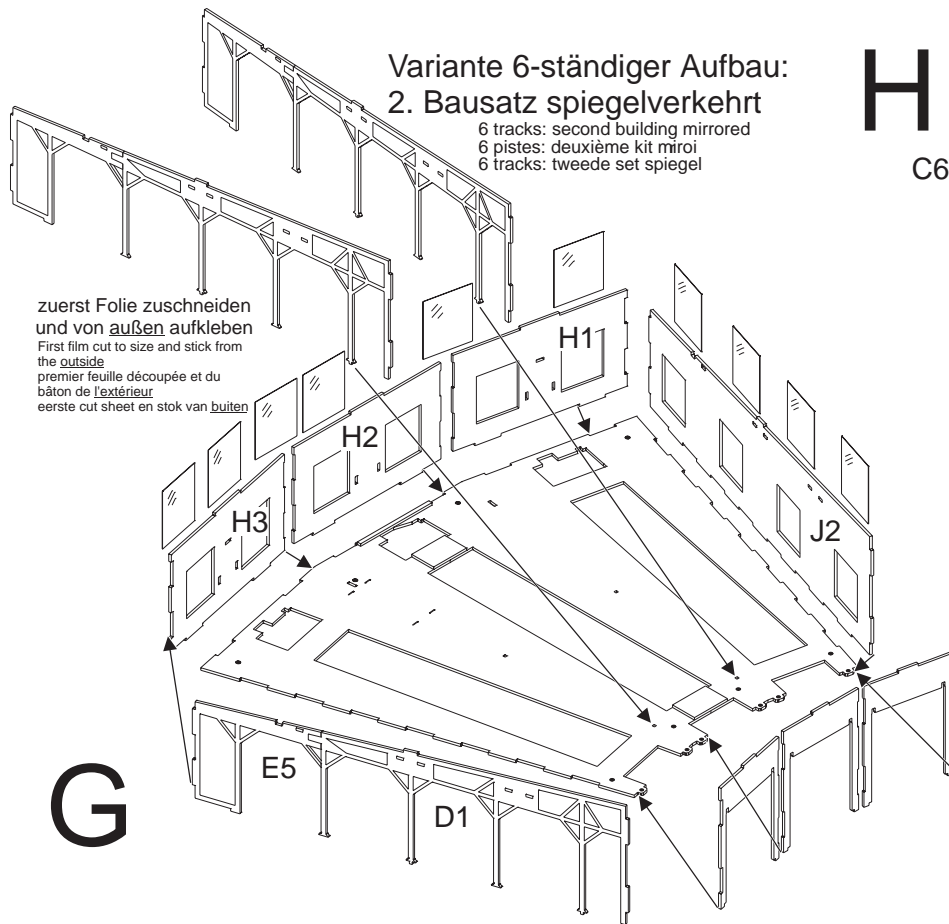
zuerst Folie zuschneiden
und von außen aufkleben

First film cut to size and stick from the outside
premier feuille découpée et du bâton de l'extérieur
eerste cut sheet en stok van buiten

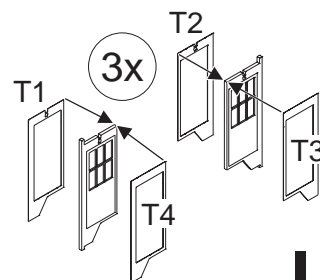
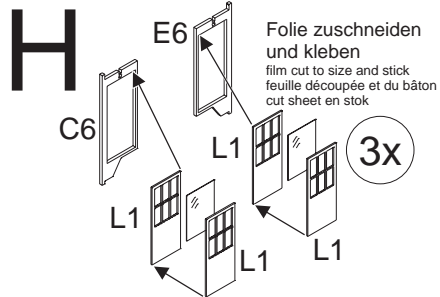
F

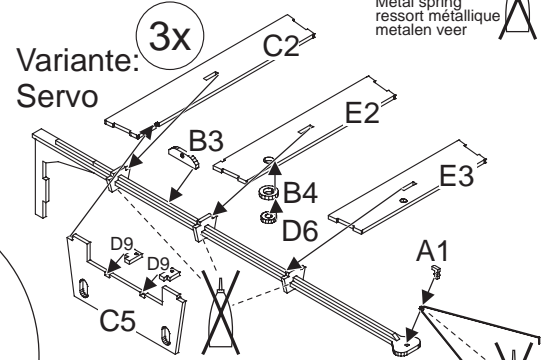
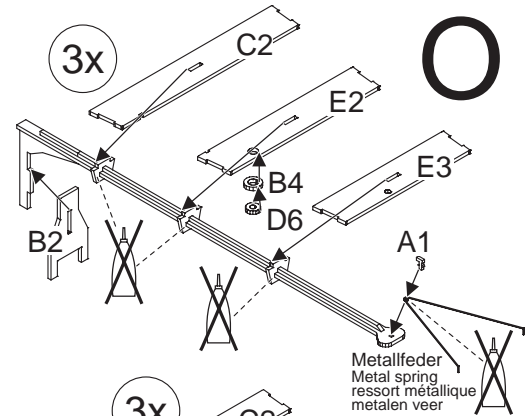
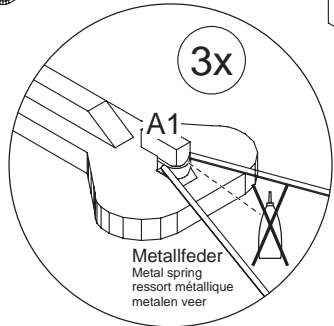
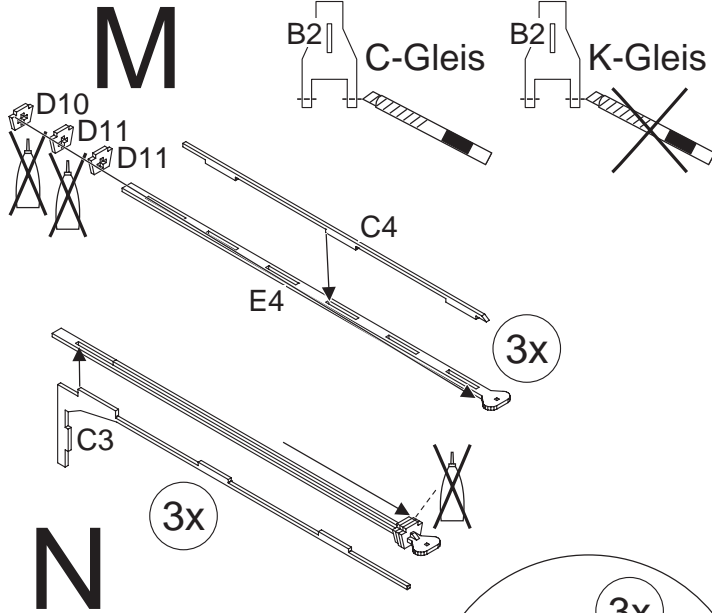
Variante 6-ständiger Aufbau: 2. Bausatz spiegelverkehrt

6 tracks: second building mirrored
6 pistes: deuxième kit miroir
6 tracks: tweede set spiegel



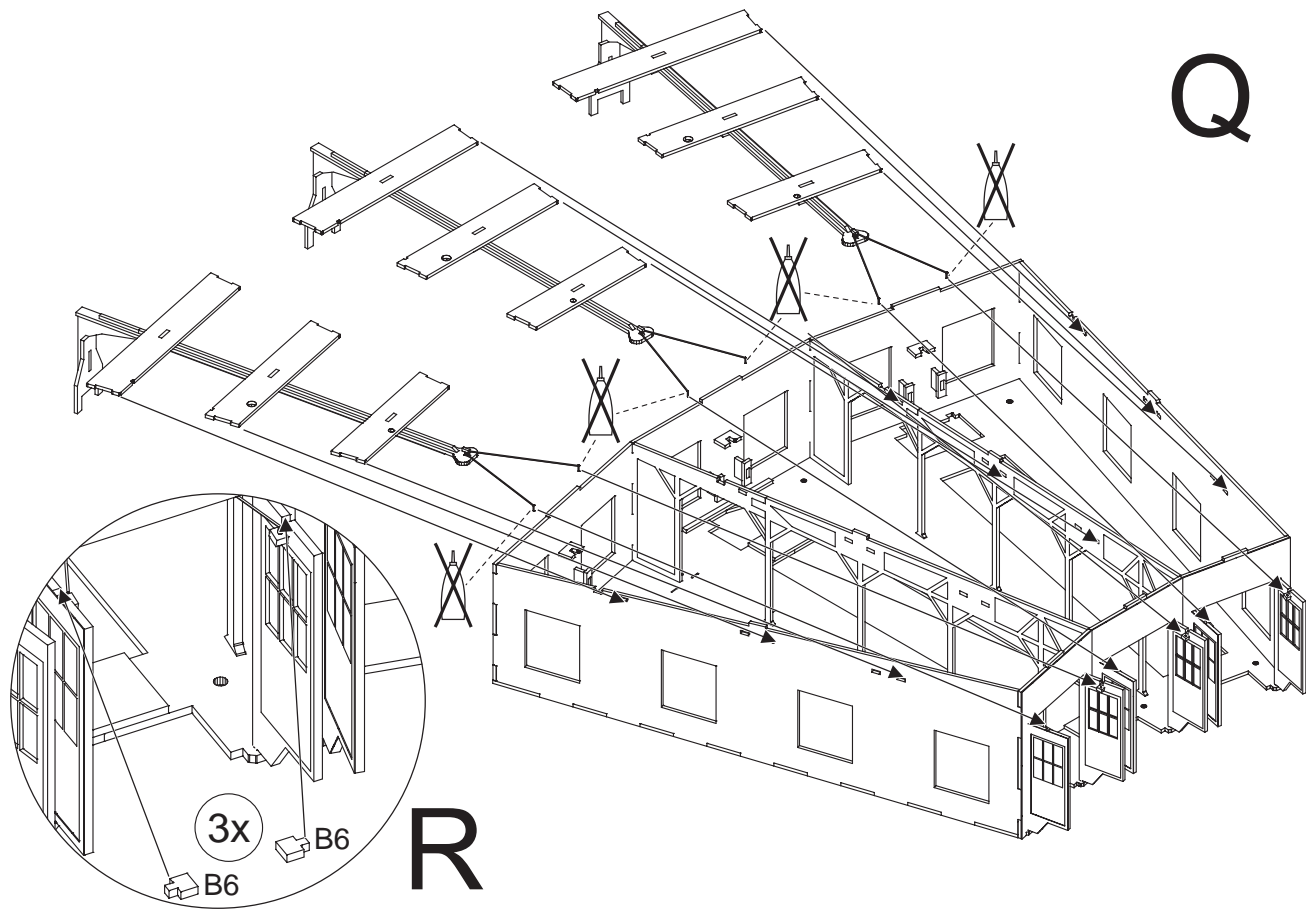
zuerst Folie zuschneiden
und von **außen** aufkleben
First film cut to size and stick from
the **outside**
premier feuille découpée et du
bâton de l'**extérieur**
eerste cut sheet en stok van **buiten**



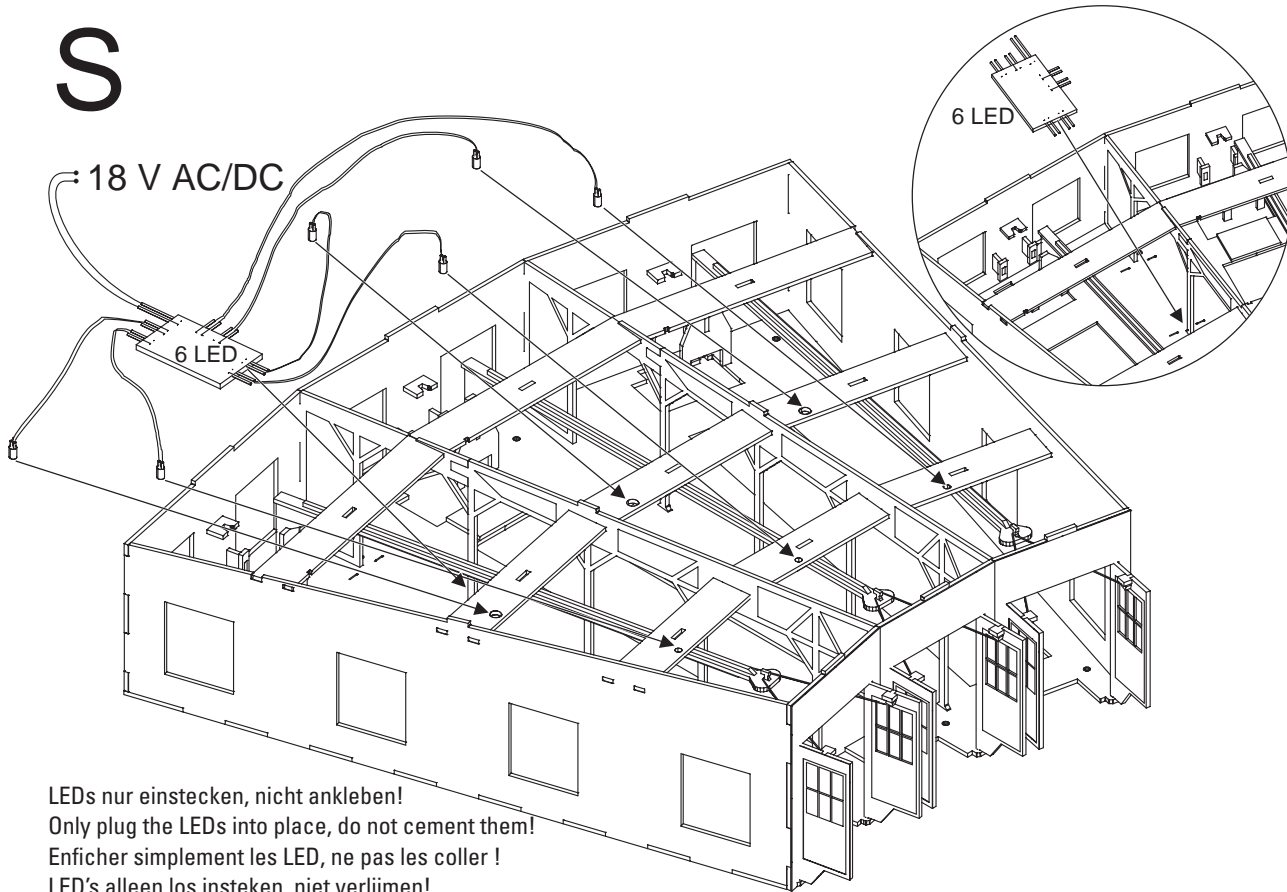


Servo nicht enthalten
Servo not included
Servo non inclus
Servo niet inbegrepen



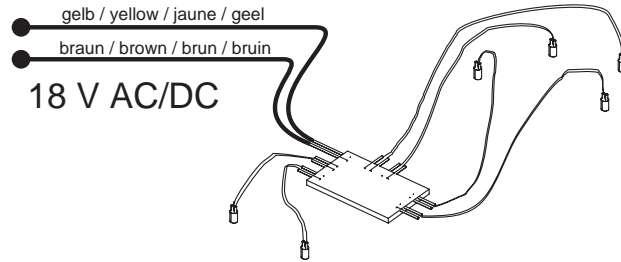


S

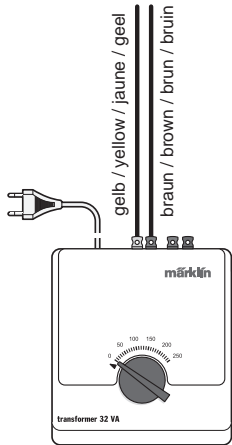


LEDs nur einstecken, nicht ankleben!
Only plug the LEDs into place, do not cement them!
Enficher simplement les LED, ne pas les coller !
LED's alleen los insteken, niet verlijmen!

Elektrischer Anschluss
 Electrical Connections
 Raccordement électrique
 Elektrische aansluiting

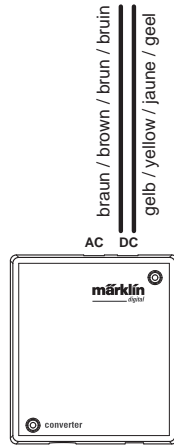


6647/66470/
 66471



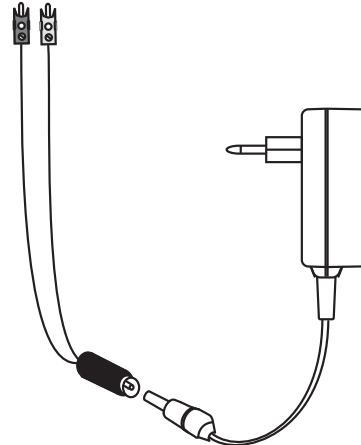
oder
 or
 ou
 of

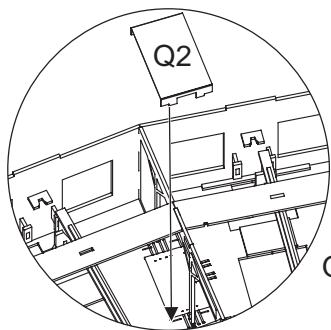
60130



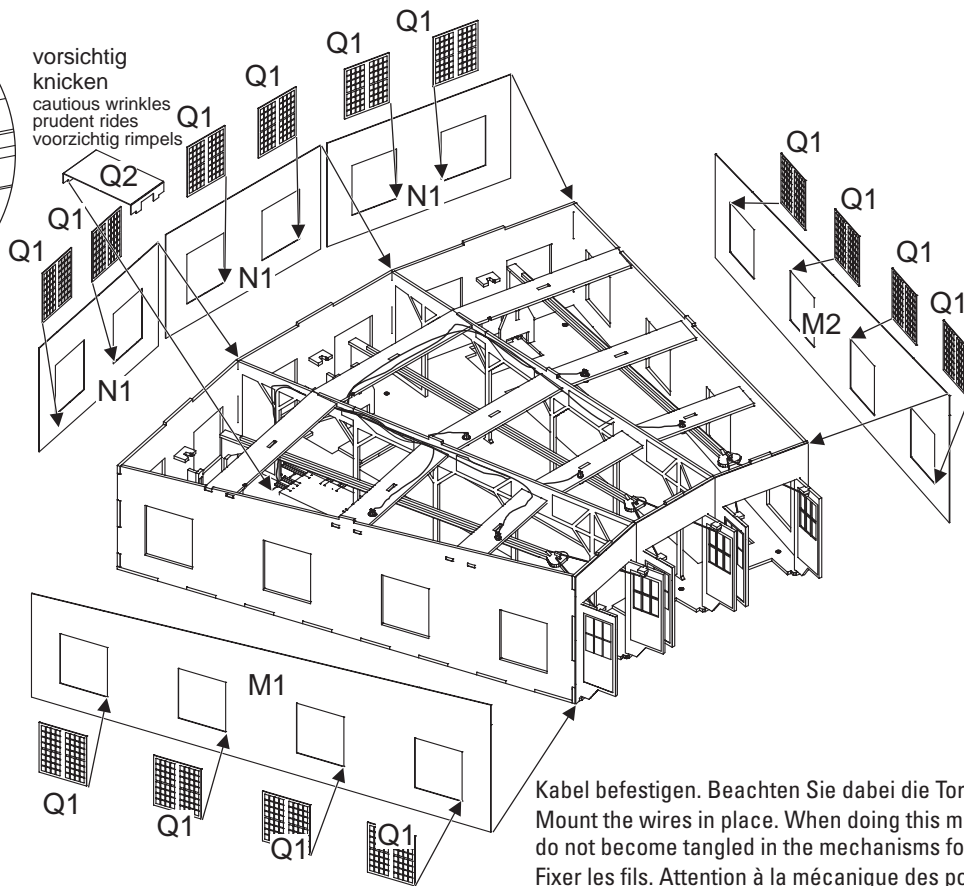
oder
 or
 ou
 of

66361/0 +
 84499 + 7141x



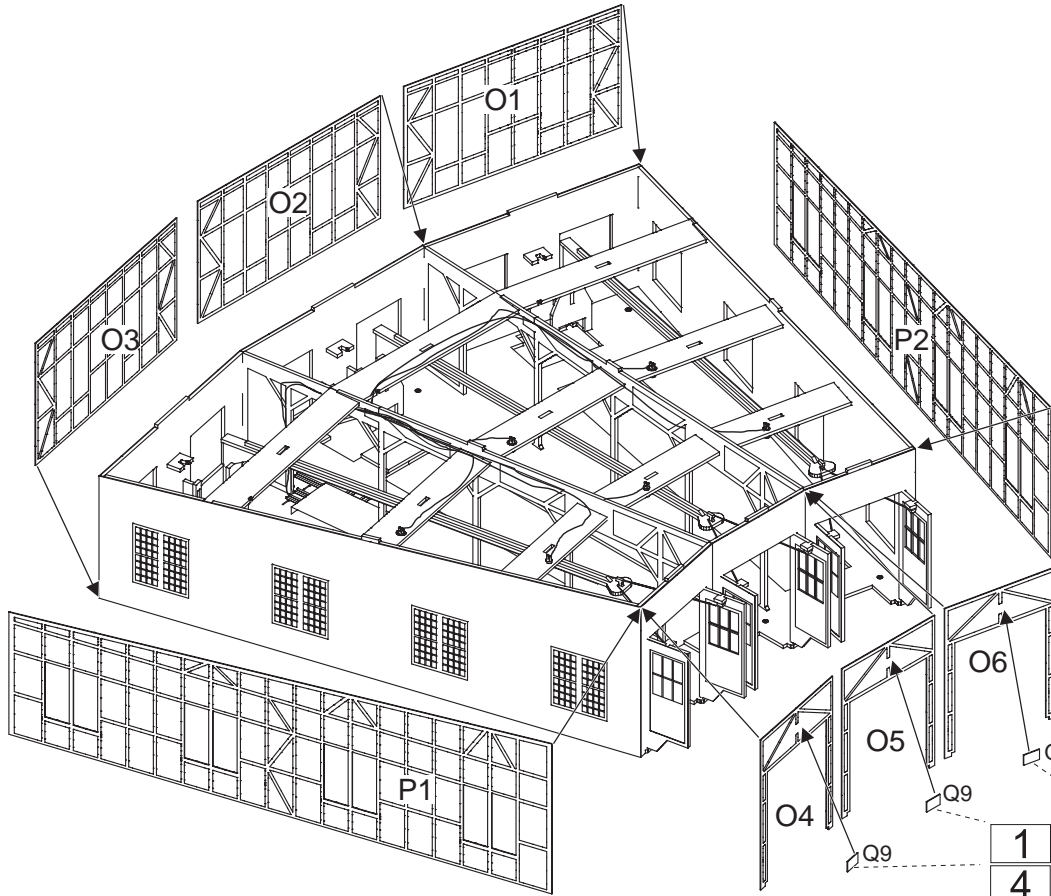


vorsichtig
knicken
cautious wrinkles
prudent rides
voorzichtig
rimpels



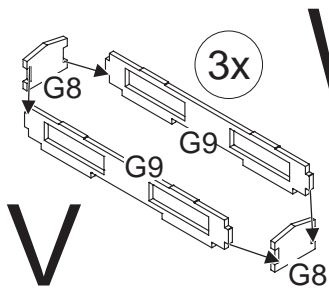
T

Kabel befestigen. Beachten Sie dabei die Tormechanik.
Mount the wires in place. When doing this make sure they
do not become tangled in the mechanisms for the doors.
Fixer les fils. Attention à la mécanique des portes !
Draden bevestigen. Let daarbij op de deurmechanieken.

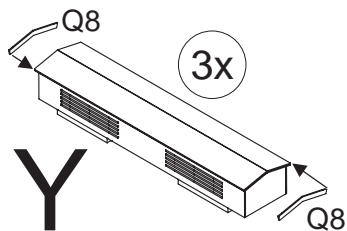
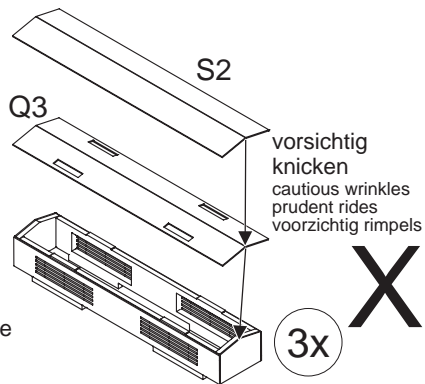
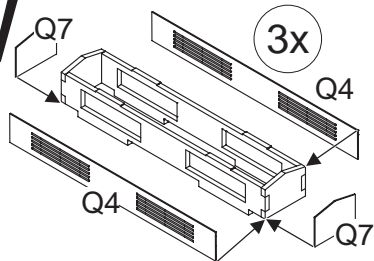


U

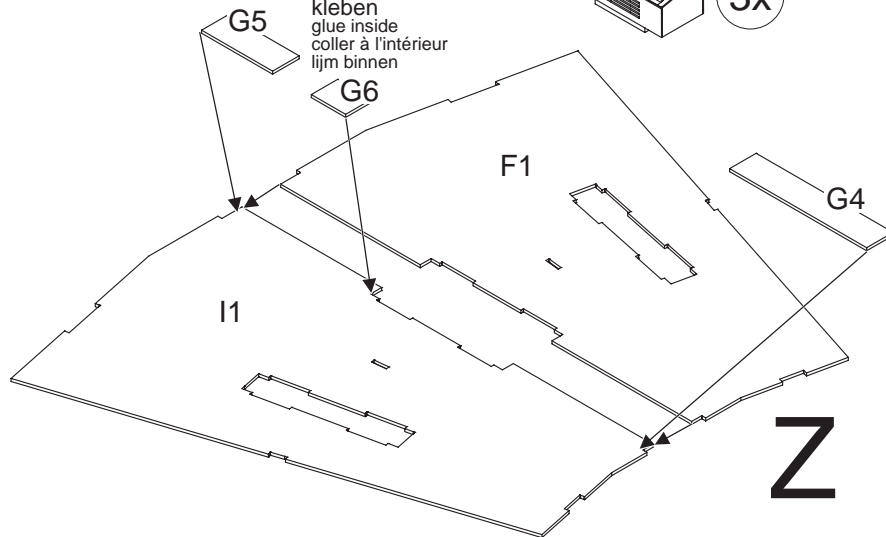
1	2	3
4	5	6

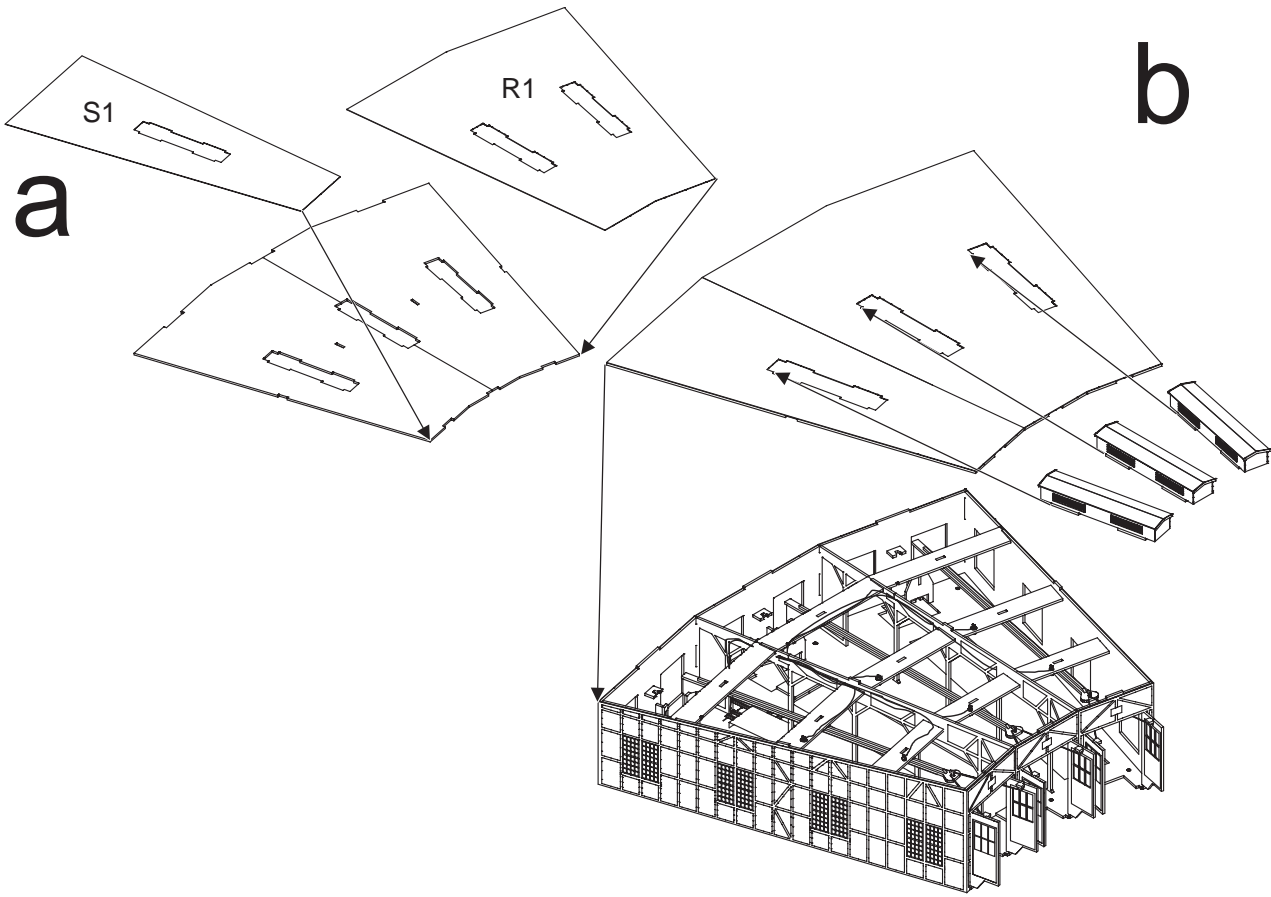


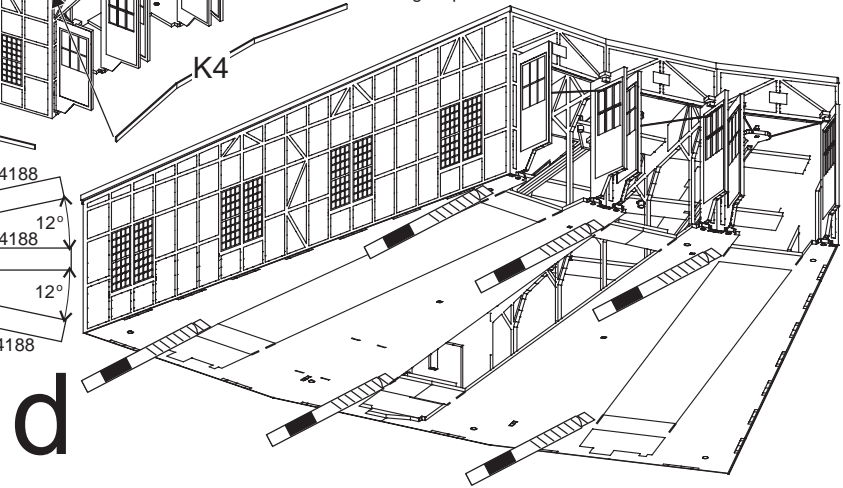
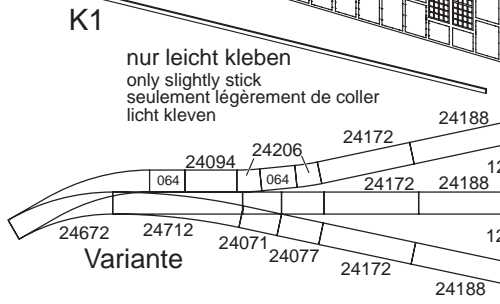
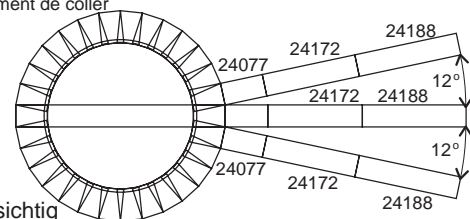
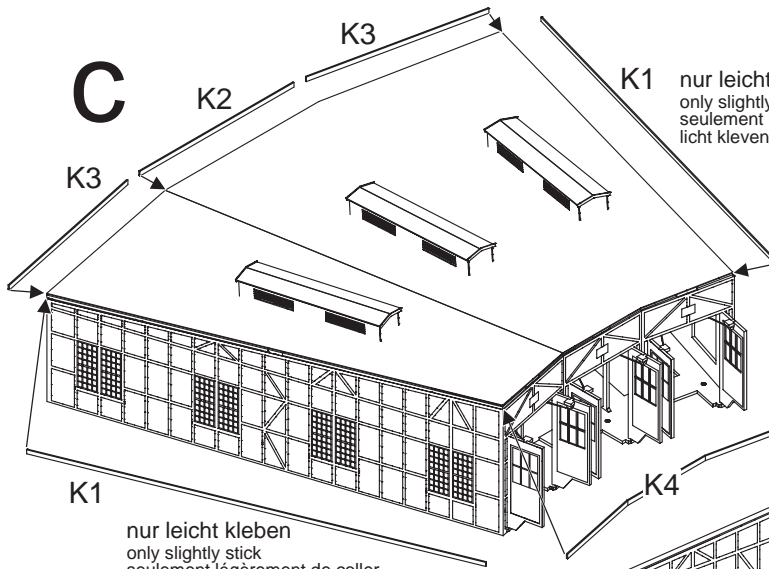
W



auf Innenseite
kleben
glue inside
coller à l'intérieur
lijm binnen







Gebr. Märklin & Cie. GmbH
Stuttgarter Str. 55 - 57
73033 Göppingen
Germany
www.maerklin.com

Made by

Modellbau Laffont
PROFESSIONAL LASERCUT



www.maerklin.com/en/imprint.html

274887/0217/Sm1La
Änderungen vorbehalten
© Gebr. Märklin & Cie. GmbH