



märklin

my world



Airport 72216

D GB F NL E I S DK

D: ACHTUNG! Nicht geeignet für Kinder unter 3 Jahren. Erstickengefahr wegen abbrech- und verschluckbarer Kleinteile. Die Bedienungsanleitung ist Bestandteil des Produktes und muss deshalb aufbewahrt sowie bei Weitergabe des Produktes an Dritte mitgegeben werden. Achtung: Dieses Produkt enthält eine Knopf-Batterie. Eine Knopf-Batterie kann bei Verschlucken schwerwiegende innere chemische Verbrennungen verursachen. Achtung: Gebrauchte Batterien sind umgehend zu entsorgen. Neue und gebrauchte Batterien von Kindern fernhalten. Beim Verdacht, dass Batterien verschluckt, oder in ein Körperteil eingeführt wurden, ziehen Sie sofort einen Arzt zu Rate.

GB/USA: WARNING! Not suitable for children under 3 years. Danger of choking due to detachable small parts that may be swallowed. The operating instructions come with the product and must therefore be kept as well as passed on when giving the product to a third party. Important: This product contains a button battery. If a button battery is swallowed, it may cause severe internal chemical burns. Important: Used batteries must be disposed immediately. Keep new and used batteries away from children. If you suspect that batteries have been swallowed or introduced into a body part, consult a doctor immediately.

F: ATTENTION! Ce produit ne convient pas aux enfants de moins de trois ans. Danger d'étouffement à cause des petites pièces cassables et évitables. La notice d'utilisation fait partie intégrante du produit; elle doit donc être conservée et lu cas échéant, transmise avec le produit. Attention : Ce produit contient une pile bouton. En cas d'ingestion, elle peut provoquer de graves brûlures chimiques internes. Attention : Les piles usagées doivent être éliminées très rapidement. Tenir les piles neuves et usagées hors de portée des enfants. En cas de doute – ingestion ou introduction d'une pile dans une partie du corps – demandez immédiatement conseil à un médecin.

NL: OPGEPAST! Niet geschikt voor kinderen jonger dan 3 jaar. Gevaar op verstikking door kleine delen die kunnen afbreken of worden ingeslikt. De gebruiksaanwijzing is een wekelijk bestanddeel van het product en dient behouden te worden bij het afstaan van het product aan derden. Let op: dit product bevat een knoopcel batterij. Een knoopcel kan bij het inslikken zware verwondende chemische verbranding veroorzaken. Let op: gebruikte batterijen dienen onmiddellijk op de daarvoor bestemde plaats ingeleverd te worden. Nieuwe en gebruikte batterijen buiten het bereik van kinderen houden. Bij een vermoeden dat batterijen ingeslikt of in een lichaamsdeel zijn gestoken, dient onmiddellijk een arts te worden geraadpleegd.

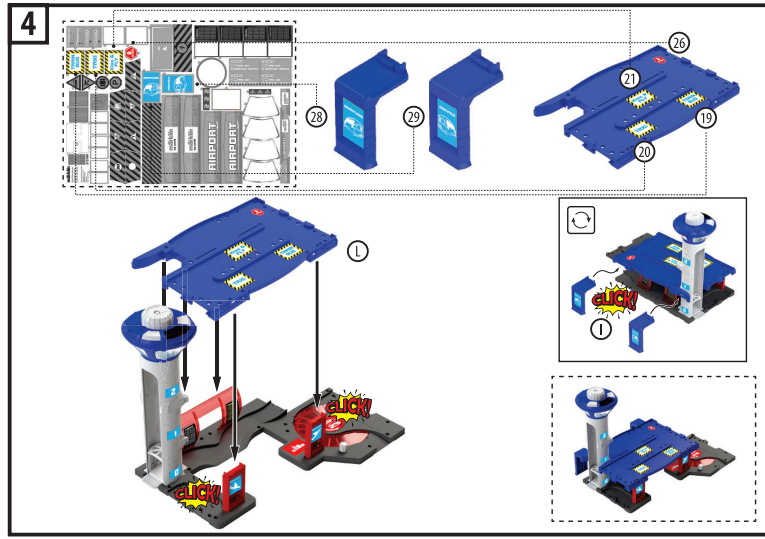
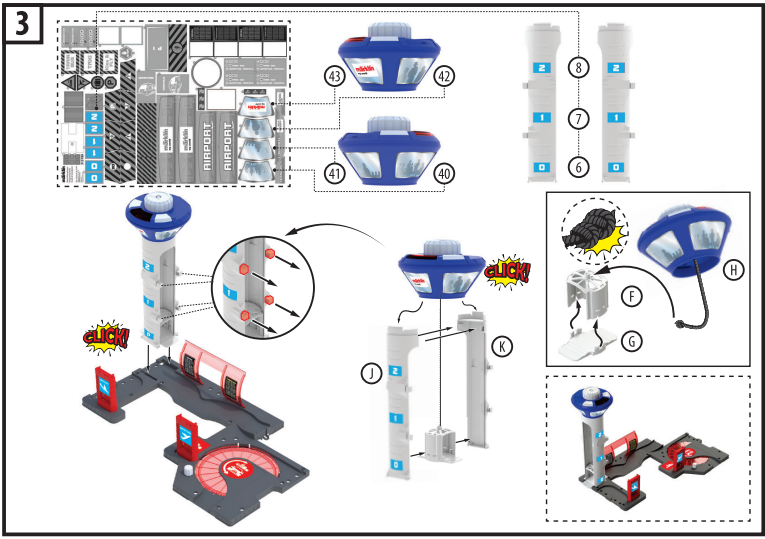
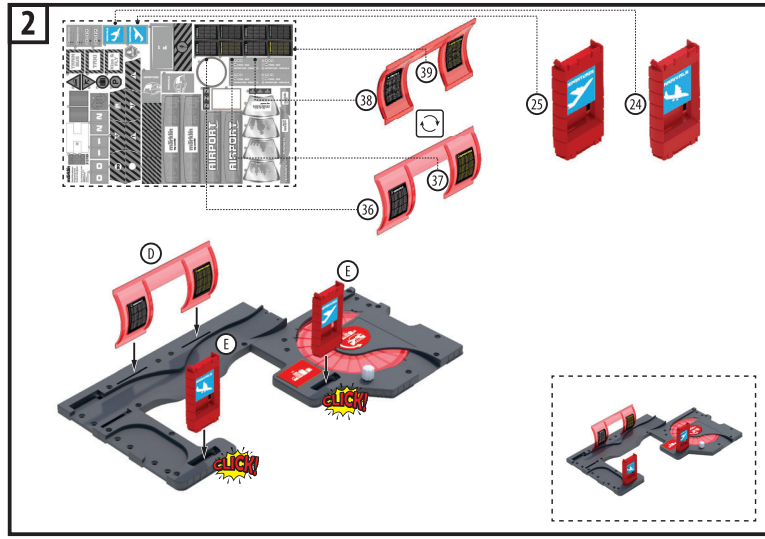
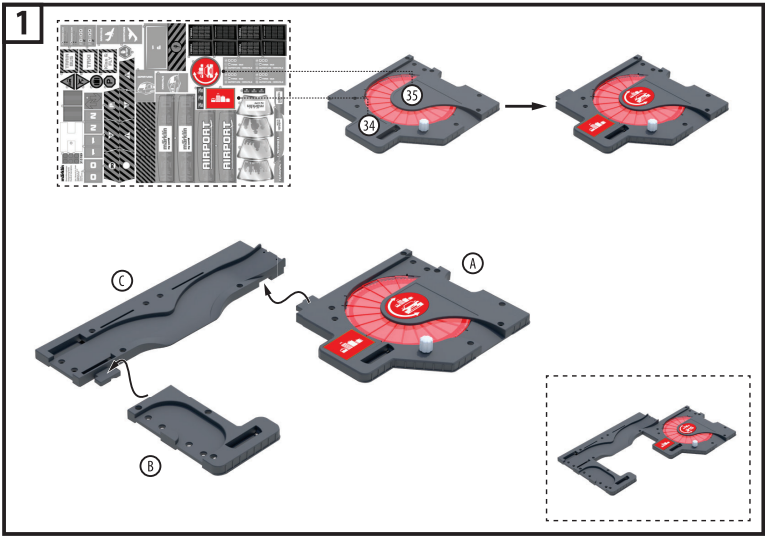
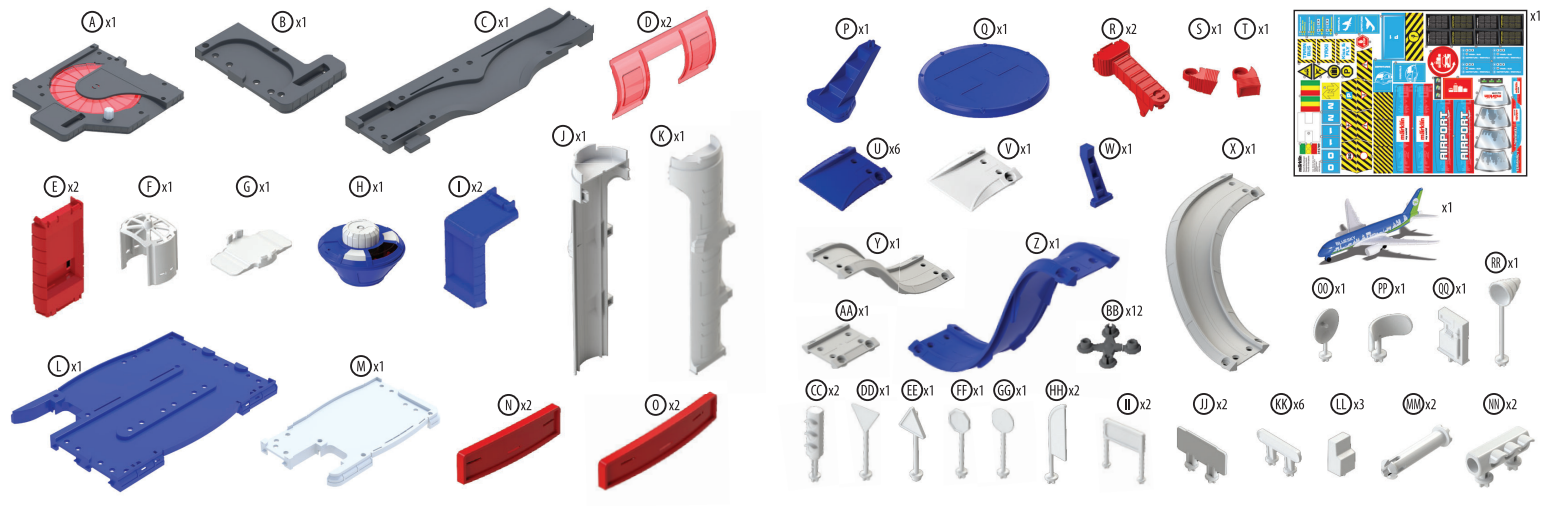
E: ¡ATENCIÓN! No es adecuado para niños menores de 3 años. Peligro de asfixia a causa de piezas pequeñas que pueden romperse y tragarse. Las instrucciones de empleo forman parte del producto y, por este motivo, deben conservarse y entregarse a terceros en el caso de venta del producto. Atención: Este producto contiene una batería de botón. Una batería de botón puede provocar graves quemaduras químicas internas en el caso de ingestión. Atención: Las baterías usadas se deben eliminar inmediatamente. Mantener alejadas de los niños las baterías tanto nuevas como usadas. Ante cualquier sospecha de haber ingerido baterías o de que hayan sido introducidas en una parte del cuerpo, solicitar atención médica de modo inmediato.

I: AVVERTENZA! Non adatto ai bambini sotto i 3 anni. Pericolo di asfissia, poiché le parti piccole e spezzabili potrebbero essere ingerite. Tali istruzioni di impiego sono parte integrante del prodotto e devono pertanto venire conservate nonché consegnate accluse in caso di ulteriore cessione a terzi. Attenzione: Questo prodotto contiene una batteria a bottone. Una batteria a bottone in caso di deglutizione può provocare delle gravi ustioni chimiche interne. Attenzione: Le batterie usate si devono smaltire immediatamente. Mantenere le batterie nuove ed usate lontane dai bambini. In caso di sospetto che delle batterie siano state inghiottite, oppure introdotte in una parte del corpo, consultate subito un medico.

S: VARNING! Ej lämplig för barn under 3 år. Kvävningrisk på grund av smådelar som kan lossna. Bruksanvisningen ingår i och tillhör denna produkt och måste därför sparas samt medfölja produkten om den överläts till tredje man. Varning: Denna produkt innehåller ett litet batteri av typen knappcell. Om ett knappcells-batteri sväljs kan det förorsaka svåra inre skador, p.g.a. kemiska reaktioner. Varning: Begagnade batterier ska omedelbart lämnas till återvinning. Nya och begagnade batterier får inte hanteras av eller förvaras i närheten av barn. Om man misstänker att ett någon svält ett batteri eller på annat sätt fått in batteriet i kroppen skall man omedelbart söka läkarvård.

DK: BEMÆRK! Ikke egnet til børn under 3 år. Fare for kvælning ved smådele, som kan knække af og sluges. Brugsanvisningen er en bestanddel af produktet og skal derfor opbevares samt medfølges, hvis produktet gives videre til tredjemand. Advarsel: Dette produkt indeholder et knapbatteri. Et knapbatteri kan i tilfælde af indtagelse forårsage alvorlig indre kemisk forbrænding. Advarsel: Brugte batterier skal omgående bortskaffes. Nye og brugte batterier skal opbevares utilgængelige for børn. Opsag omgående læge i tilfælde af mistanke om indtagelse eller optagelse af batterier i kroppen.

For U.S.A. only:
WARNING:
CHOKING HAZARD – Small parts.
Not for children under 3 yrs.



5

6

7

8

9

10

11

12