

Nachrüstdecoder-Set Diesel-Lok **60978**

Nachrüstdecoder-Set Elektro-Lok **60979**

60978 Conversion Decoder Set for a Diesel Locomotive

60979 Conversion Decoder Set for an Electric Locomotive

D

GB

USA

Inhaltsverzeichnis	Seite	Table of Contents	Page
Bestimmungsgemäße Verwendung	4	Using the Product as Intended	28
Lieferumfang	4	Contents as Delivered	28
Sicherheitshinweise	4	Safety Notes	28
Technische Daten	4	Technical Informatio	28
Funktionen	4	Functions	28
Decoder-Einbau	5	Decoder Installation	29
Multiprotokollbetrieb	10	Multi-Protocol Operation	34
- Automatisches Einmessen für alle Protokolle	10	- Automatic Celibration for All Protocolls	34
- mfx-Protokoll	11	- mfx-Protocol	35
- fx-Protokoll	11	- fx-Protocol	35
- DCC-Protokoll	12	- DCC-Protocol	36
Physikalische Funktionen	13	Physical Functions	37
Logische Funktionen	13	Logic Functions	37
Decoder Funktionen und CV Einstellungen	13	Decoder functions and CV settings	37
Schaltbare Funktionen	14	Controllable Functions	38
Lautstärke ändern	16	Volume settings	40
CV-Tabelle fx (MM)	17	CV Table for fx (MM)	41
CV-Tabelle DCC	21	CV Table for DCC	45
Störungen beheben	26	Troubleshooting Problems	50
Entsorgung	26	Disposing	50
Garantie	26	Warranty	50

Bestimmungsgemäße Verwendung

Die Decoder 60978/60979 sind zum Umrüsten von Märklin/Trix H0-Lokomotiven der Lokomotivenfamilien ER20, Traxx, Hercules und Ludmilla.

Lieferumfang

- 1 Decoder
- 1 Platine mit 21poliger Schnittstelle
- 1 Lautsprecher
- 1 Haltebügel für Lautsprecher
- Einbauanleitung
- Garantieurkunde

Für den Einbau zusätzlich benötigtes Werkzeug: Schraubendreher, Pinzette und Lötstation für eine Löttemperatur bis max. 30W/400° mit dünner Spitze, Elektronik-Lötzinn (Ø 0,5-1 mm), Entlötlitze oder Entlötpumpe.

Sicherheitshinweise

- **ACHTUNG!** Funktionsbedingte scharfe Kanten.
- Verkabelungs- und Montagearbeiten nur im spannungslosen Zustand ausführen. Bei nicht Beachtung kann es zu gefährlichen Körperströmen und damit zu Verletzungen führen.
- **Decoder nur mit der zulässigen Spannung** (siehe technische Daten) **betreiben**.



Beim Umgang mit dem LötKolben besteht die Gefahr von **Hautverbrennungen**.

Technische Daten

- Dauerlast am Motorausgang $\leq 1,1 \text{ A}$
- Belastung der Lichtausgänge $\leq 250 \text{ mA}$
- Belastung AUX 1 – AUX 4 je $\leq 250 \text{ mA}$
- Belastung AUX + Licht (Summe) $\leq 300 \text{ mA}$
- Belastung Motor bzw. AUX 5/6 $\leq 1,1 \text{ A}$
- Max. Ges.-Belastung (Summe) $\leq 1,6 \text{ A}$
- Max. Spannung $\leq 40 \text{ V}$
- Sound-Leistung (an $4 \Omega / 8 \Omega$) $2,75 \text{ W} / 1,6 \text{ W}$
- Kurzschluss und Überlastschutz an den Ausgängen Licht vorne (LV), Licht hinten (LH), AUX 1 – AUX 4 und an den Motorausgängen.

Funktionen

Der mSD SoundDecoder, ein SoundDecoder mit sehr weit reichenden Einstell- und Anpassungsmöglichkeiten. Zusätzliche Sound-Funktionen stehen zur Verfügung. Der Decoder ist voll updatefähig. Voraussetzung hierfür ist ein entsprechendes Steuergerät (Central Station CS2 60213/60214/60215 mit Software-Version 4.0 oder höher, CS3 60216/60226 und/oder Programmer 60971).

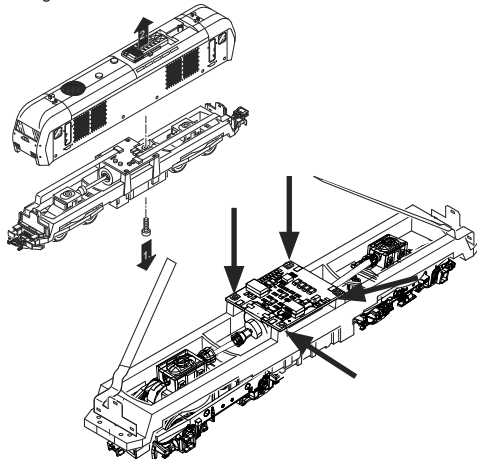
Die Einstell- und Digitalfunktionen sind nur im Digitalbetrieb anwendbar. Es stehen jedoch nicht in allen Protokollen die gleichen Möglichkeiten zur Verfügung.

Diese Anleitung beschreibt den Einbau und die Einstellmöglichkeiten der Decoder 60978 und 60979. Sofern nicht anders erwähnt, beziehen sich die Funktionen auf beide Decoder.

- Multiprotokollfähig (fx (MM), mfx, DCC und AC/DC).
- Automatische System-Erkennung. Zur Bedienung muss die jeweils diesem System zugeordnete Adresse verwendet werden.
- Anfahr- und Bremsverzögerung können getrennt voneinander eingestellt werden. Kann über das Funktionsmapping jeder beliebigen Funktionstaste zugewiesen werden.
- Typische Soundkulissen für Diesel- und Elektrolokomotiven.
- Variable Motorregelung im Digital- sowie im Analogbetrieb.
- Unterstützung für 6090, 60901, DC- und Glockenanker-Motoren.
- Funktionsmapping, siehe Hilfe in der Central Station 60213/60214/60215/60216/60226 oder eine ausführliche Tabelle zum Funktionsmapping finden Sie im Internet unter:
www.maerklin.de/de/produkte/tools_downloads/technische_informationen.html
- Updatefähig mit CS2 60213/60214/60215 (Software Version 4.0 oder höher), CS3 60216/60226 oder mit Programmier 60971.
- Programming on Main (PoM), diese Programmierung muss vom Steuergerät unterstützt werden. Beachten Sie hierzu die Bedienungsanleitung ihres Steuergerätes.
- Einstellbarer Rangiergang
- Brems- /Signalhalteabschnitt-Erkennung im Digitalbetrieb
- Automatisches einmessen der Lokomotive mit CV7 (mfx, DCC, MM).

Decoder-Einbau

Vor dem Einbau ist die Lokomotive auf einwandfreie mechanische und elektrische Funktion zu prüfen. Gegebenenfalls muss die Lokomotive vor dem Umbau repariert werden. Gehäuse abnehmen, Flexband der Beleuchtung aus der Fassung ziehen bzw. Kabel der Beleuchtung orange, gelb und grau ablöten. Die vier Schrauben der Platine lösen.



Beispiel: Abweichungen zwischen den verschiedenen Modellen sind möglich.

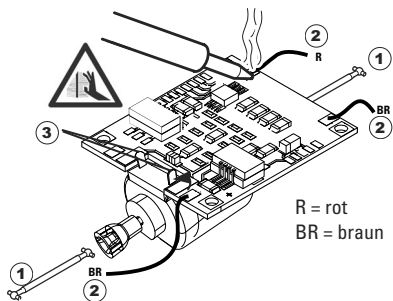
Die zwei Kardanwellen ① abziehen und für den Zusammenbau zur Seite legen.

Die drei Kabel ② von der Platine ablöten.

Beide Lötflächen ③ des Motors vorsichtig an der Platine auslöten.

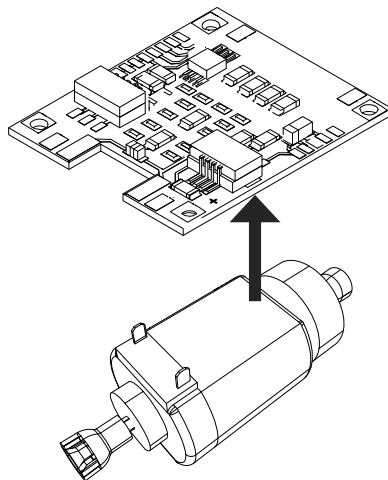
Warnung, Gefahr von Hautverbrennungen!

Lötflächen vorsichtig mit einer Pinzette aufbiegen.

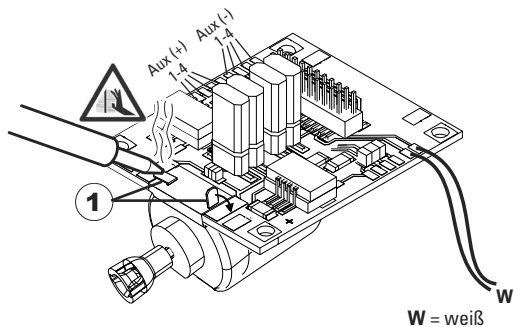


Motor von der Platine lösen.

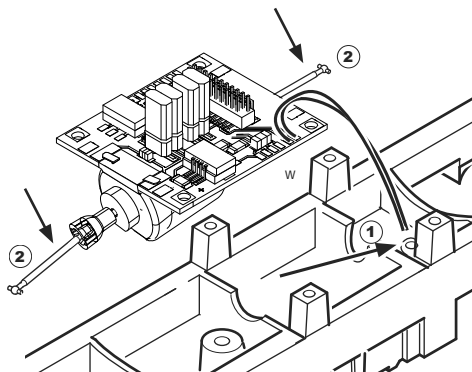
Entsorgen der Platine, siehe Hinweis Seite 26.



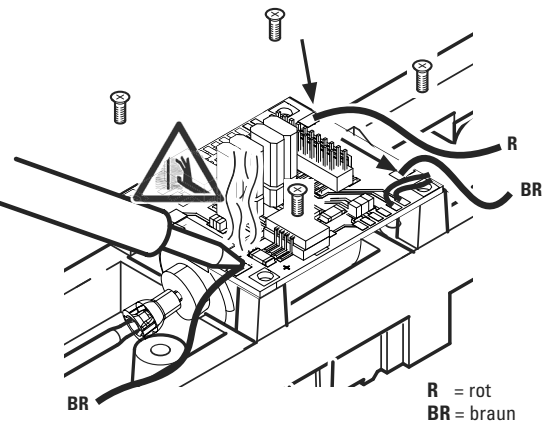
Die neue Platine auf den Motor legen, die Lötflächen wieder vorsichtig zurückbiegen. Motor mit beiden Lötflächen an die neue Platine anlöten.



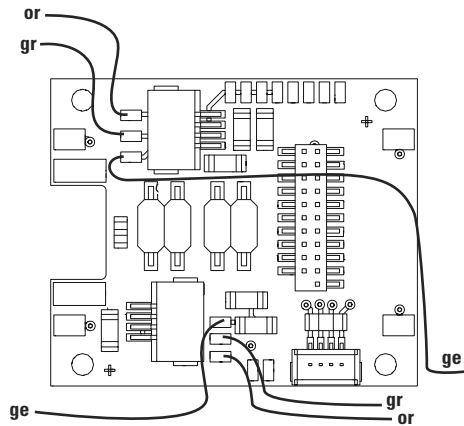
Die zwei weißen Kabel ① durch den Lokrahmen führen. Die zwei Kardanwellen ② in die Aufnahmen stecken und zusammen montieren.



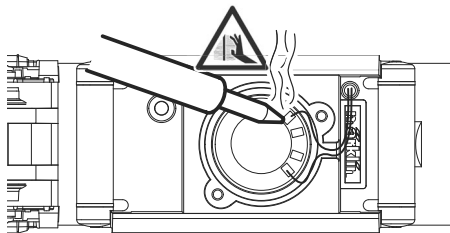
Platine festschrauben, Kabel anlöten und Flexband wieder einstecken



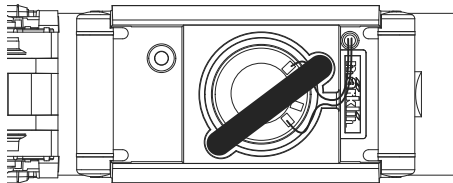
oder Kabel der Beleuchtung wieder anlöten.



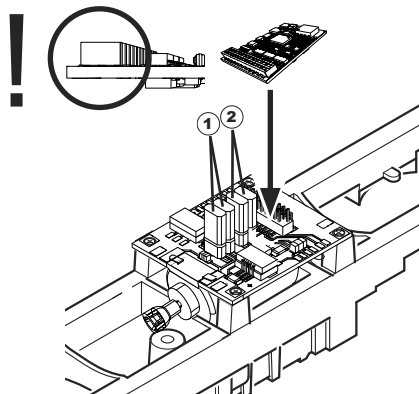
Beide weiße Kabel an den Lautsprecher anlöten.



Den Haltebügel in die dafür vorgesehene Aufnahmen drücken.



Decoder einstecken, auf richtigen Einbau achten. Modell noch ohne Gehäuse auf dem Programmiergleis einer Prüfung unterziehen. Wenn der Decoder einwandfrei arbeitet, kann das Gehäuse montiert werden.



- 1** Jumper um die Fahrrichtung umzukehren. Dies ist erforderlich, wenn Licht und Fahrrichtung nicht übereinstimmen.
☐ = Fahrrichtung normal ☐ = Fahrrichtung umgekehrt
- 2** Jumper um das Licht umzukehren. Dies ist erforderlich, wenn Licht und Fahrrichtung nicht übereinstimmen.
☐ = Licht normal ☐ = Licht umgekehrt

Multiprotokollbetrieb

Analogbetrieb

Der Decoder kann auch auf analogen Anlagen oder Gleisabschnitten betrieben werden. Der Decoder erkennt die analoge Wechsel- oder Gleichspannung (AC/DC) automatisch und passt sich der analogen Gleisspannung an. Es sind alle Funktionen, die unter mfx oder DCC für den Analogbetrieb eingestellt wurden aktiv (siehe Digitalbetrieb).

Digitalbetrieb

Die mSD SoundDecoder sind Multiprotokolldecoder. Der Decoder kann unter folgenden Digital-Protokollen eingesetzt werden: mfx, Dcc, fx (MM),

Das Digital-Protokoll mit den meisten Möglichkeiten ist das höchstwertige Digital-Protokoll. Die Reihenfolge Digital-Protokolle ist in der Wertung fallend:

Priorität 1: mfx

Priorität 2: DCC

Priorität 3: fx (MM)

Hinweis: Digital-Protokolle können sich gegenseitig beeinflussen. Für einen störungsfreien Betrieb empfehlen wir, nicht benötigte Digital-Protokolle mit CV 50 zu deaktivieren. Deaktivieren Sie, sofern dies Ihre Zentrale unterstützt, auch dort die nicht benötigten Digital-Protokolle.

Werden zwei oder mehrere Digital-Protokolle am Gleis erkannt, übernimmt der Decoder automatisch das höchstwertige Digital-Protokoll, z.B. mfx/DCC, somit wird das mfx-Digital-Protokoll vom Decoder übernommen (siehe vorherige Tabelle).

Hinweis: Beachten Sie, dass nicht alle Funktionen in allen Digital-Protokollen möglich sind. Unter mfx und DCC können einige Einstellungen von Funktionen, welche im Analog-Betrieb wirksam sein sollen, vorgenommen werden.

Brems-/Signalhalteabschnitt fx (MM), mfx, DCC

Die Bremsmodule legen im wesentlichen eine Gleichspannung an das Gleis. Erkennt der Decoder eine solche Gleichspannung am Gleis, bremst er mit der eingestellten Verzögerung ab. Erkennt der Decoder wieder ein Digital-Protokoll, beschleunigt er auf die eingestellte Geschwindigkeit.

Soll das automatische Erkennen der Bremsstrecken angewandt werden, wird empfohlen, den DC-Betrieb auszuschalten (siehe CV Beschreibung).

Für das **automatische Bremsen empfehlen wir im DCC Betrieb** den Wert in **CV 27** auf 16 oder 32 (siehe Seite 22) einzustellen.

Automatisches Einmessen für alle Protokolle

- Vor dem Einmessen muss der Motortyp ausgewählt werden (siehe CV 52).
- Das automatische Einmessen der Lokomotive muss auf einem geeigneten Oval ohne Hindernisse (Signale, Steigung usw.) erfolgen. Wir empfehlen ein Oval mit Radien größer 430 mm. Die Lokomotive wird auf die maximale Geschwindigkeit beschleunigt und kann dadurch bei kleinen Radien aus dem Gleis kippen. Zum automatischen Einmessen der Lok gehen Sie in die Lok-konfiguration der Central Station-> CV-> Info. Im Feld Firmware Version überschreiben Sie die erste Ziffer mit 77. In den Protokollen MM/DCC geben Sie im Konfigurationsmodus direkt CV7 ein. Überschreiben Sie den dort angezeigten Wert

mit der Nummer 77 und speichern es in der Lok. Geben Sie mit dem Fahrregler eine Geschwindigkeit vor. Jetzt startet die Lokomotive langsam und beschleunigt auf höchste Geschwindigkeit und stoppt nach kurzer Zeit. Danach macht die Lokomotive mehrere Anfahrversuche. Bleibt die Lokomotive endgültig stehen, ist das Einmessen beendet.

Während des gesamten Vorgangs sollte nicht eingegriffen werden.

Mit Stop, drehen am Fahregler (0) oder ändern der Fahrriichtung kann das Einmessen abgebrochen werden, danach muss der Vorgang wiederholt werden.

Ist das Einmessergebnis nicht zufriedenstellend kann das Einmessen mit einem anderen Motortyp wiederholt werden. Ein mehrfaches Wiederholen ist möglich. Hat die Einmessfahrt nicht das gewünschte Ergebnis erbracht, kann man manuell in den Motorparametern einzelne Parameter anpassen. (MM/DCC siehe CV Tabellen, mfx in Lok-Konfiguration der Central Station-> CV-> Motor). Durch folgende Lichtzeichen wird die Einmessfahrt angezeigt.

Aktiviert (Wert 77 eingegeben)	
Start der Messfahrt (Fahrstufe > 1)	
Ende der Messfahrt	
Abbruch oder Störung	

Ausführliche Informationen hierzu im Internet:

www.maerklin.de/de/service/technische-informationen

mfx-Protokoll

Adressierung

- Keine Adresse erforderlich, jeder Decoder erhält eine einmalige und eindeutige Kennung (UID).
- Der Decoder meldet sich an einer Central Station oder Mobile Station mit seiner UID automatisch an.

Programmierung

- Die Eigenschaften können über die grafische Oberfläche der Central Station bzw. teilweise auch mit der Mobile Station programmiert werden.
- Es können alle Configuration Variablen (CV) mehrfach gelesen und programmiert werden.
- Die Programmierung kann entweder auf dem Haupt- oder dem Programmiergleis erfolgen.
- Die Defaulteinstellungen (Werkseinstellungen) können wieder hergestellt werden.
- Funktionsmapping: Funktionen können mit Hilfe der Central Station 60212 (eingeschränkt) und mit der Central Station 60213/60214/60215/60216/60226 beliebigen Funktionsasten zugeordnet werden (Siehe Hilfe in der Central Station).

Ausführliche Informationen hierzu im Internet: www.maerklin.de/de/produkte/tools_downloads/technische_informationen.html

fx-Protokoll (MM)

Adressierung

- 4 Adressen (eine Hauptadresse und 3 Folgeadressen)
- Adressbereich:

1 - 255 abhängig vom Steuergerät/Zentrale

- Hauptadresse ist manuell programmierbar
- Die Folgeadressen sind ein-, ausschalt- und einstellbar und sind manuell oder automatisch programmierbar.
- Über diese vier Adressen sind alle 16 Funktionen schaltbar.

Programmierung

- Die Eigenschaften des Decoders können über die Programmierung der Configuration Variablen (CV) mehrfach programmiert werden. Das Lesen der CVs ist nicht möglich.
- Die CV-Nummer und der CV-Wert werden direkt eingegeben.
- Programmierung der CV nur auf dem Programmiergleis.
- Die Defaulteinstellungen (Werkseinstellungen) können wieder hergestellt werden.
- 14 bzw. 27 Fahrstufen programmierbar
- Die ersten vier Funktionen und das Licht sind über die Hauptadresse immer schaltbar, weitere Funktionen sind in Abhängigkeit der Folgeadressen nutzbar.
- Alle Einstellungen aus dem Funktionsmapping der mfx- oder DCC-Programmierung werden für fx (MM) übernommen.
- Automatische Erkennung entsprechend der aktiven Zusatz- oder Folgeadressen. Erkennt wird, ob die Funktion dauerhaft ein- bzw. ausgeschaltet oder über eine Folgeadresse schaltbar ist. Dieses Funktionsmapping kann nur im mfx- oder DCC-Protokoll festgelegt werden.
- Weitere Information, siehe CV-Tabelle fx-Protokoll.

DCC-Protokoll

Adressierung

- Kurze Adresse – Lange Adresse – Traktionsadresse
- Adressbereich: 1 - 127 kurze Adresse, Traktionsadresse
1 - 10239 lange Adresse
- Jede Adresse ist manuell programmierbar.
- Kurze oder lange Adresse wird über die CVs ausgewählt.
- Eine angewandte Traktionsadresse deaktiviert die Standard-Adresse.

Programmierung

- Die Eigenschaften können über die Configuration Variablen (CV) mehrfach geändert werden.
- Die CV-Nummer und die CV-Werte werden direkt eingegeben.
- Die CVs können mehrfach gelesen und programmiert werden (Programmierung auf dem Programmiergleis).
- Die CVs können beliebig programmiert werden (Programmierung auf dem Hauptgleis PoM). PoM ist nur bei den in der CV-Tabelle gekennzeichneten CV möglich. Die Programmierung auf dem Hauptgleis (PoM) muss von Ihrer Zentrale unterstützt werden (siehe Bedienungsanleitung ihres Gerätes).
- Die Defaulteinstellungen (Werkseinstellungen) können wieder hergestellt werden.
- 14/28 bzw. 126 Fahrstufen einstellbar.
- Für das **automatische Bremsen empfehlen wir im DCC Betrieb** den Wert in **CV 27** auf 16 oder 32 (siehe Seite 22) einzustellen.

- Alle Funktionen können entsprechend dem Funktionsmapping geschaltet werden (siehe CV-Beschreibung).
- Weitere Information, siehe CV-Tabelle DCC-Protokoll und im Internet (Adresse siehe Physikalische Funktionen).

Es wird empfohlen, die Programmierungen grundsätzlich auf dem Programmiergleis vorzunehmen.

Physikalische Funktionen

Jede dieser Funktionen muss extern an die Platine angeschlossen werden. Man spricht daher von physikalischen Funktionen. Jedem physikalischen Ausgang (AUX / Licht) kann im Digitalbetrieb ein eigener Modus/Effekt zugeordnet werden. Dazu stehen für jeden Ausgang vier CVs zur Verfügung. Es kann für jeden Ausgang immer nur ein Modus/Effekt eingestellt werden. Eine ausführliche Tabelle hierzu finden sie im Internet unter:

www.maerklin.de/de/produkte/tools_downloads/technische_informationen.html

Logische Funktionen

Da diese Funktionen lediglich per Software ausgeführt werden, wird hierfür kein physikalischer Ausgang benötigt. Deshalb spricht man hier von einer logischen Funktion.

Anfahr-/Bremsverzögerung

- Die Beschleunigungs- und Bremszeit kann getrennt von einander eingestellt werden.
- Die logische Funktionsabschaltung ABV kann über das Funktionsmapping auf jede beliebige Funktionstaste gelegt werden.

Rangiergang (RG)

- Der Rangiergang bewirkt eine Reduzierung der aktuellen Geschwindigkeit. Dies lässt ein feinfühliges Regeln der Lokomotive zu. Der Rangiergang kann bei mfx und DCC über das Funktionsmapping jeder beliebigen Funktionstaste zugeordnet werden. Einrichten des RG (siehe CV-Tabelle Seite 24 CV 145 bzw. für mfx im Menü der Central Station).

Bahnhofsansage

Die Lok fährt erst nach beendeter Ansage an.

Türen öffnen/Türen schließen

Solange die Funktion Türen öffnen/Türen schließen aktiv ist, fährt die Lok nicht an. Erst wenn die Funktion deaktiviert und der Sound beendet ist, beginnt die Lok entsprechend der eingestellten/aktivierten ABV zu beschleunigen.

Decoder Funktionen und CV Einstellungen

Nachfolgend finden Sie die Funktionen und die CVs in Tabellenform aufgeführt. Über diese CVs haben Sie die Möglichkeit eine Vielzahl an Einstellungen und die Belegung der Funktionstasten zu ändern.




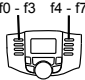
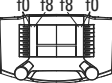



Sie finden die CVs und ihre Anwendungen für die Protokolle fx (MM) und DCC in getrennten Tabellen.

Im Protokoll mfx können Sie dies komfortabel über das Display der CS 2 (ab Software Version 4.0) / CS 3 einstellen. Gegebenenfalls müssen Sie oder Ihr Händler ein Update ihrer Central Station 60213/60214/60215 vornehmen.

Dieser Nachrücksatz ist für die Lokomotivenfamilien ER20, Traxx, Hercules und Ludmilla optimal eingestellt.

Wir empfehlen, die gezeigte und beschriebene Vorgehensweise einzuhalten.




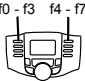
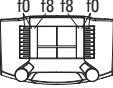



Decoder 60978

Schaltbare Funktionen			 60651 / 60652	 60653 / 60657 Trix 66950 / 66955	 60212 / 60213 60214 / 60215	 60216 / 60226
Spitzensignal	function/off			Funktion f0	Funktion f0	Funktion f0
Physikalische Funktion (Aux 1)	f1	Funktion 1	Funktion 1*	Funktion f1	Funktion f1	Funktion f1
Geräusch: Betriebsgeräusch	f2	Funktion 2	Funktion 7*	Funktion f2	Funktion f2	Funktion f2
Geräusch: Horn 1	f3	Funktion 3	Funktion 4*	Funktion f3	Funktion f3	Funktion f3
ABV ausschalten	f4	Funktion 4	Funktion 2*	Funktion f4	Funktion f4	Funktion f4
Physikalische Funktion (Aux 3)	— ¹	—	Funktion 3*	Funktion f5	Funktion f5	Funktion f5
Physikalische Funktion (Aux 4)	— ¹	—	Funktion 8*	Funktion f6	Funktion f6	Funktion f6
Geräusch: Horn 2	— ¹	—	Funktion 5*	Funktion f7	Funktion f7	Funktion f7
Physikalische Funktion (Aux 2)	— ¹	—	Funktion 6*	Funktion f8	Funktion f8	Funktion f8
Geräusch: Bremsenquietschen aus	— ¹	—	—	Funktion f9	Funktion f9	Funktion f9
Geräusch: Lüfter	— ¹	—	—	Funktion f10	Funktion f10	Funktion f10
Geräusch: Glocke	— ¹	—	—	Funktion f11	Funktion f11	Funktion f11
Geräusch: Ansage	— ¹	—	—	Funktion f12	Funktion f12	Funktion f12
Geräusch: Fahrkartenkontrolle	— ¹	—	—	Funktion f13	Funktion f13	Funktion f13
Geräusch: Schienenstoß	— ¹	—	—	Funktion f14	Funktion f14	Funktion f14
Geräusch: Schaffnerpfeif	— ¹	—	—	Funktion f15	Funktion f15	Funktion f15

¹ über Folgeadressen schaltbar

* Funktionssymbole können abweichend dargestellt sein.

Decoder 60979

Schaltbare Funktionen			 60651 / 60652	 60653 / 60657 Trix 66950 / 66955	 60212 / 60213 60214 / 60215	 60216 / 60226
Spitzensignal	function/off			Funktion f0	Funktion f0	Funktion f0
Physikalische Funktion (Aux 1)	f1	Funktion 1	Funktion 1*	Funktion f1	Funktion f1	Funktion f1
Geräusch: Betriebsgeräusch	f2	Funktion 2	Funktion 7*	Funktion f2	Funktion f2	Funktion f2
Geräusch: Horn 1	f3	Funktion 3	Funktion 4*	Funktion f3	Funktion f3	Funktion f3
ABV ausschalten	f4	Funktion 4	Funktion 2*	Funktion f4	Funktion f4	Funktion f4
Physikalische Funktion (Aux 3)	— ¹	—	Funktion 3*	Funktion f5	Funktion f5	Funktion f5
Physikalische Funktion (Aux 4)	— ¹	—	Funktion 8*	Funktion f6	Funktion f6	Funktion f6
Geräusch: Horn 2	— ¹	—	Funktion 5*	Funktion f7	Funktion f7	Funktion f7
Physikalische Funktion (Aux 2)	— ¹	—	Funktion 6*	Funktion f8	Funktion f8	Funktion f8
Geräusch: Bremsenquietschen aus	— ¹	—	—	Funktion f9	Funktion f9	Funktion f9
Geräusch: Lüfter	— ¹	—	—	Funktion f10	Funktion f10	Funktion f10
Geräusch: Pfeife	— ¹	—	—	Funktion f11	Funktion f11	Funktion f11
Geräusch: Ansage	— ¹	—	—	Funktion f12	Funktion f12	Funktion f12
Geräusch: Pressluft	— ¹	—	—	Funktion f13	Funktion f13	Funktion f13
Geräusch: Schienenstoß	— ¹	—	—	Funktion f14	Funktion f14	Funktion f14
Geräusch: Schaffnerpfeiff	— ¹	—	—	Funktion f15	Funktion f15	Funktion f15

¹ über Folgeadressen schaltbar

* Funktionssymbole können abweichend dargestellt sein.

Lautstärke ändern

mfx-Protokoll: Die Gesamtlautstärke der Geräuschfunktionen lässt sich mit der Central Station 60213/60214/60215/60216/60226 komfortabel im CV Menü Sound ändern. Das Funktionsmapping (Zuordnung der Funktionstasten) und die individuelle Lautstärke-Einstellungen erfolgt über die Funktionstasten. Die Sound-Nummer wird für das Funktionsmapping benötigt.

fx-Protokoll: Im fx-Protokoll kann nur die gesamte Lautstärke mit CV 63 geändert werden. Eine Änderung der einzelnen Lautstärke ist nicht möglich. Jedoch unter mfx vorgenommene Einstellungen werden beibehalten.

DCC-Protokoll: Zum Ändern der einzelnen Soundlautstärken **müssen zuvor CV 31 auf 16 und CV 32 auf 0** geändert werden. Die Sound-Nummer wird für das Funktionsmapping und Zuordnung der CV zum Sound benötigt.

Geräusch Funktionen	Sound -Nr				Default	Wert
	CV	Diesel	CV	Elektro		
Geräusch: Funktion f2	300	Fahr sound	300	Fahr sound	180	0 - 255
Geräusch: Funktion f3	301	1	301	1	180	0 - 255
Geräusch: Funktion f7	302	2	302	2	180	0 - 255
Geräusch: Funktion f10	309	9	309	9	180	0 - 255
Geräusch: Funktion f11	303	3	303	3	180	0 - 255
Geräusch: Funktion f12	304	4	304	4	180	0 - 255
Geräusch: Funktion f13	307	7	308	8	180	0 - 255
Geräusch: Funktion f14	314	14	314	14	180	0 - 255
Geräusch: Funktion f15	305	5	305	5	180	0 - 255

Lautstärke gesamt (CV63) und Bremsenquitschen (CV 146) siehe folgende Tabellen

CV-Tabelle fx (MM)

CV	Bedeutung	Werte	Default	Bemerkung
1	Adresse 1 (Hauptadresse)	1-255 (1 - 80)*	60978=72 60979=24	Adresse ist immer aktiv und ist nicht abhängig von CV 49.
2	Minimalgeschwindigkeit (Vmin)	0-255 (1 - 80)*	4	Geschwindigkeit bei kleinster Fahrstufe Wert muß kleiner sein als Vmax, CV 5.
3	Anfahrverzögerung (AV)	0-255 (1 - 80)*	12	CV-Wert multipliziert mit 0,25 ergibt die Zeit vom Stillstand bis Maximalgeschwindigkeit.
4	Bremsverzögerung (BV)	0-255 (1 - 80)*	12	CV-Wert multipliziert mit 0,25 ergibt die Zeit von der Maximalgeschwindigkeit bis zum Stillstand.
5	Maximalgeschwindigkeit (Vmax)	0-255 (1 - 63)* {x4}*	180	Geschwindigkeit bei höchster Fahrstufe Wert muß größer sein CV 2.
7	Einmessfahrt	77		Wert 77 eintragen. Wert 77 wird nicht dauerhaft gespeichert
8	Decoder-Reset (Default- oder Werkseinstellung)	8		Wert wird nicht geschrieben.
17	Adresse 3 (2. Folgeadresse)	0-255 (1 - 80)*	254	Adresse kann de-/aktiviert werden, in Abhängigkeit von CV 49.
18	Adresse 4 (3. Folgeadresse)	0-255 (1 - 80)*	253	Adresse kann de/aktiviert werden, in Abhängigkeit von CV 49.
27	Bremsmodus: Bit 0 - 3 : immer 0, Bit 4 : DC Spg., Polarität entgegen der Fahrtrichtung Bit 5 : DC Spg., Polarität mit der Fahrtrichtung Bit 6 - 7 : immer 0	0 - 48 0 16 32 0	48	Bremsen richtungsabhängig: - 16 normales DCC-Verhalten - 32 inverses DCC-Verhalten Bremsen richtungsunabhängig: - 48 : fx/mfx - Verhalten

* () = Control Unit 6021 {} = Control Unit 6021, die eingegebenen Werte werden x (Faktor) multipliziert.

CV-Tabelle fx (MM)

CV	Bedeutung	Werte	Default	Bemerkung
29	<p>Konfiguration:</p> <p>Bit 0 : Richtungsverhalten der Lok umkehren 0 = Richtung normal, 1 = Richtung umkehren</p> <p>Bit 1 : Anzahl der Fahrstufen, Halbstufen 14 oder 27 0 = 14 Fahrstufen, 1 = 27 Fahrstufen/Halbstufen</p> <p>Bit 2 : Analogbetrieb aus-/einschalten 0 = Analog aus, 1 = Analog ein</p>	0 - 7	6	<p>Das Richtungsverhalten bezieht sich auf die Fahrtrichtung und auf das Licht.</p> <p>Die Anzahl der Fahrstufen und Halbstufen sind vom Fahrgerät abhängig. Nur Digitalbetrieb oder auch konventioneller Betrieb. Während des Betriebes ist ein fliegender Wechsel möglich.</p>
49	<p>Erweiterte Konfiguration:</p> <p>Bit 0 : Anzahl Adressen, LSB</p> <p>Bit 1 : Anzahl Adressen, MSB</p> <p>Bit 2 : automatische Folgeadressierung (0=ein / 1=aus)</p>	0 - 7	5	<p>0 = eine 1 = zwei 0 = drei 1 = vier 0 Adr. 0 Adr. 1 Adr. 1 Adr. 0 = auto. Folge ein / 1 = auto. Folge aus</p>
50	<p>Alternative Formate:</p> <p>Bit 0 : Analog AC aus = 0 / Analog AC ein = 1 0 / 1</p> <p>Bit 1 : Analog DC aus = 0 / Analog DC ein = 1 0 / 2</p> <p>Bit 2 : DCC aus = 0 / DCC ein = 1 0 / 4</p> <p>Bit 3 : mfx aus = 0 / mfx ein = 1 0 / 8</p>	0 - 15	15	<p>Hinweis: fx (MM) kann sich selber nicht deaktivieren.</p>
51	<p>Bit 0: Motor invertiert 1= ein, 0 aus 0 / 1</p> <p>Bit 1: Licht invertiert 1= ein, 0 aus 0 / 2</p> <p>Bit 2: Gleis invertiert 1= ein, 0 aus 0 / 4</p> <p>Bit 3: Aux 3 (1= logischer, 0= verstärkter Ausgang) 0 / 8</p> <p>Bit 4: Aux 4 (1= logischer, 0= verstärkter Ausgang) 0 / 16</p>	0 / 1 0 / 2 0 / 4 0 / 8 0 / 16	0	<p>Die Werte der benötigten Einstellungen müssen addiert werden.</p>

CV-Tabelle fx (MM)

CV	Bedeutung	Werte	Default	Bemerkung
52	Motortyp ...	0 - 7	5	Auswahl eines Motortyps zur weiteren Einstellung für die Motorregelung. oder Auswahl zusätzlicher Funktionsausgänge bei einem H0-Decoder. Funktionsweise der Motorausgänge als weitere Auxe, siehe extra Tabelle 1.
	... Aux - Funktionsausgänge 5 und 6	0		
	... Motor - Softdrive Sinus	1		
	... Motor - unregelt	2		
	... Motor - Hochleistungsantrieb C90	3		
	... Motor - Glockenanker	4		
	... Motor - Gleichstrom DC weich	5		
	... Motor - Gleichstrom DC hart	6		
... Motor - Gleichstrom DC Spur 1	7			
53	Motorregelung - Regelreferenz	0-255 (0 - 63)* {x4}*	10	Absolutes Vmax für Motorkennlinie
54	Motorregelung - Regelparameter K	0-255 (0 - 63)* {x4}*	20	Regelanteil K
55	Motorregelung - Regelparameter I	0-255 (0 - 63)* {x4}*	15	Regelanteil I
56	Motorregelung - Regeleinfluss	0-255 (0 - 63)* {x4}*	63	0 = unregelte PWM für Sinus (siehe auch CV 52 Motortyp)
57	Dampflok Soundabstand der Dampfstöße bei Fahrstufe 1	0-255 (0 - 63)* {x4}*	7	ohne Radsensor
58	Dampflok Soundabstand der Dampfstöße ab Fahrstufe 2	0-255 (0 - 63)* {x4}*	22	ohne Radsensor
63	Lautstärke gesamt	0-255 (0 - 63)* {x4}*	63	Gesamtlautstärke für alle Sounds. 0 = keine Sounds

* () = Control Unit 6021 {} = Control Unit 6021, die eingegebenen Werte werden x (Faktor) multipliziert..

¹ Eine Ausführliche Tabelle zum Funktionsmapping finden Sie im Internet unter:
www.maerklin.de/de/produkte/tools_downloads/technische_informationen.html

CV-Tabelle fx (MM)

CV	Bedeutung	Werte	Default	Bemerkung
64	Bremsenquietschen Schwelle	0-255 (0 - 63)* {x4}*	9	Das Quietschen beginnt, je größer der Wert um so früher, je kleiner der Wert um so später. Ist der Wert zu klein, wird kein Quietschen ausgelöst.
73	Verschiedene Zustände speichern: Bit 0 : Funktionszustände speichern Bit 1 : Geschwindigkeit speichern Bit 2 : Nach Reset mit/ohne ABV anfahren	0 - 7 0 / 1 0 / 2 0 / 4	7	0 = nicht speichern / 1 = speichern 0 = nicht speichern / 2 = speichern 0 = ohne ABV / 4 = mit ABV
74	Verschiedene Zustände speichern: Bit 0 : Fahrtrichtung speichern	0 - 1	1	0 = nicht speichern / 1 = speichern
75	Adresse 2 (1. Folgeadresse)	1 - 255 (1 - 80)*	60978=73 60979=25	Adresse kann de/aktiviert werden, in Abhängigkeit von CV 49.
76	Analog DC Anfahrspannung	0-255 (1 - 63)* {x4}*	12	Hinweis für die CS1: (140) Die CS1 zeigt den Wert invertiert an.
77	Analog DC Höchstgeschwindigkeit	0-255 (1 - 63)* {x4}*	43	
78	Analog AC Anfahrspannung	0-255 (1 - 63)* {x4}*	15	Hinweis für die CS1: (140) Die CS1 zeigt den Wert invertiert an.
79	Analog AC Höchstgeschwindigkeit	0-255 (1 - 63)* {x4}*	49	

* () = Control Unit 6021 {} = Control Unit 6021, die eingegebenen Werte werden x (Faktor) multipliziert.

CV-Tabelle DCC

CV	Bedeutung	Werte	Default	Bemerkung
1	Hauptadresse	1 - 127	3	Kurze Adresse 1 - 127 Wenn CV29 / Bit 5 = 0
2 ^{PoM}	Minimalgeschwindigkeit (Vmin)	0 - 255	4	Wert muss kleiner sein als Vmax, CV 5. (siehe CV 67)
3 ^{PoM}	Anfahrverzögerung (AV)	0 - 255	12	CV-Wert multipliziert mit 0,9 ergibt die Zeit vom Stillstand bis Maximalge- schwindigkeit.
4 ^{PoM}	Bremsverzögerung (BV)	0 - 255	12	CV-Wert multipliziert mit 0,9 ergibt die Zeit von Maximalgeschwindigkeit bis Stillstand.
5 ^{PoM}	Maximalgeschwindigkeit (Vmax)	0 - 255	180	Geschwindigkeit bei höchster Fahr- stufe. Wert muss größer sein als Vmin, CV 2. (siehe auch CV 94)
7	Einmessen Hersteller Versionsnummer (Softwareversion)			Wert 77 eingeben. Wert 77 wird nicht dauerhaft gespeichert
8	Hersteller Kennung / ID Decoder-Reset (Default- oder Werkseinstellung)	- 8	131	Nur lesen Wert kann nicht gelesen werden
13 ^{PoM}	Funktionen F1 - F8 bei alternativem Gleissignal	0 - 255	60978=0 60979=0	0 = Fkt. MM oder Analog aus 1 = Fkt. MM oder Analog ein Bit 7-0 [F8 F7 F6 F5 F4 F3 F2 F1]
14 ^{PoM}	Funktionen FL, F9 - F15 bei alternativem Gleissignal	0 - 255	1	0 = Fkt. MM oder Analog aus 1 = Fkt. MM oder Analog ein Bit 7-0 [F15 F14 F13 F12 F11 F10 F9 FL]
17	Erweiterte Adresse, höherwertige Byte	192 - 231	192	Lange Adresse 1 - 10239 (128) Wenn CV29 / Bit 5 = 1
18	Erweiterte Adresse, niederwertige Byte	0 - 255	128	

PoM muss vom Steuergerät unterstützt werden

CV-Tabelle DCC

CV	Bedeutung	Werte	Default	Bemerkung
19	Traktionsadresse	0 - 255	0	1 - 127 = Traktionsadresse 0 = keine Traktion +128, Bit 7 = Richtung umpolen bei Traktion
21 ^{PoM}	Funktionen F1 - F8 bei Traktion	0 - 255	0	0 = Fkt. # nur für Lokadresse 1 = Fkt. # auch für Traktionsadresse Bit 7-0 = [F8 F7 F6 F5 F4 F3 F2 F1]
22 ^{PoM}	Funktionen FL, F9 - F15 bei Traktion	0 - 255	0	0 = Fkt. # nur für Lokadresse 1 = Fkt. # auch für Traktionsadresse Bit 7-0 = [F15 F14 F13 F12 F11 F10 F9 FL]
27 ^{PoM}	Bremsmodus: Bit 0 - 3 : immer 0, Bit 4 : DC, Polarität entgegen der Fahrtrichtung Bit 5 : DC, Polarität mit der Fahrtrichtung Bit 6 - 7 : immer 0	0 - 48 0 0 / 16 0 / 32 0	48	Bremsen richtungsabhängig: - 16 normales DCC-Verhalten - 32 inverses DCC-Verhalten Bremsen richtungsunabhängig: - 48 : fx/mfx - Verhalten
29 ^{PoM}	Konfiguration: Bit 0 : Richtungsverhalten der Lok umkehren 0 = Richtung normal, 1 = Richtung umkehren Bit 1 : Fahrstufen 14 oder 28/128 wählen 0 = 14 Fahrstufen, 1 = 28/128 Fahrstufen Bit 2 : Analogbetrieb aus-/einschalten 0 = Analog aus, 1 = Analog ein Bit 5 : Kurze / Lange Adresse wählen 0 = kurze Adresse, 1 = lange Adresse	0 - 39 0 1 0 2 0 4 0 32	6	Das Richtungsverhalten bezieht sich auf die Fahrtrichtung und auf das Licht. Die Anzahl der Fahrstufen und das Lichtbit sind vom Fahrgerät abhängig. Als Lokadresse entweder die kurze Hauptadresse oder die lange erweiterte Adresse.

PoM muss vom Steuergerät unterstützt werden

CV-Tabelle DCC

CV	Bedeutung	Werte	Default	Bemerkung
31 ^{PoM}	Index high Byte	16	16	Wird für erweiterte Einstellungen benötigt, z.B. CV 300 - 328
32 ^{PoM}	Index low Byte	0	0	
50 ^{PoM}	Alternative Formate: Bit 0 : Analog AC aus = 0 / Analog AC ein = 1 Bit 1 : Analog DC aus = 0 / Analog DC ein = 1 Bit 2 : fx (MM) aus = 0 / fx (MM) ein = 1 Bit 3 : mfx aus = 0 / mfx ein = 1	0 - 15 0 / 1 0 / 2 0 / 4 0 / 8	15	Hinweis: DCC kann sich selber nicht deaktivieren.
51 ^{PoM}	Bit 0: Motor invertiert 1= ein, 0 aus Bit 1: Licht invertiert 1= ein, 0 aus Bit 2: Gleis invertiert 1= ein, 0 aus Bit 3: Aux 3 (1= logischer, 0= verstärkter Ausgang) Bit 4: Aux 4 (1= logischer, 0= verstärkter Ausgang)	0 / 1 0 / 2 0 / 4 0 / 8 0 / 16	0	Die Werte der benötigten Einstellungen müssen addiert werden.
52 ^{PoM}	Motortyp ... (Bit 0-4) ... Aux - Funktionsausgänge 5 und 6 ... Motor - Softdrive Sinus ... Motor - ungergelt ... Motor - Hochleistungsantrieb C90 ... Motor - Glockenanker ... Motor - Gleichstrom DC weich ... Motor - Gleichstrom DC hart ... Motor - Gleichstrom DC Spur1	0 - 7 0 1 2 3 4 5 6 7	5	Auswahl eines Motortyps zur weiteren Einstellung für die Motorregelung oder Auswahl zusätzlicher Funktionsausgänge bei einem H0-Decoder. Funktionsweise der Motorausgänge als weitere Aux, siehe extra Tabelle.
53 ^{PoM}	Motorregelung - Regelreferenz	0 - 255	40	Absolutes Vmax für Motorkennlinie
54 ^{PoM}	Motorregelung - Regelparameter K	0 - 255	80	Regelanteil K
55 ^{PoM}	Motorregelung - Regelparameter I	0 - 255	60	Regelanteil I

PoM muss vom Steuergerät unterstützt werden

CV-Tabelle DCC

CV	Bedeutung	Werte	Default	Bemerkung
56 ^{PoM}	Motorregelung - Regeleinfluss	0 - 255	255	0 = unregelmäßige PWM für Sinus (siehe auch CV 52 Motortyp)
57 ^{PoM}	Dampflok Soundabstand der Dampfstöße bei Fahrstufe 1	0 - 255	30	
58 ^{PoM}	Dampflok Soundabstand der Dampfstöße ab Fahrstufe 2	0 - 255	90	
63 ^{PoM}	Lautstärke gesamt	0 - 255	255	Gesamtlautstärke für alle Sounds. 0 = keine Sounds
64 ^{PoM}	Bremsenquietschen Schwelle	0 - 255	35	Das Quietschen beginnt, je größer der Wert ist um so früher, je kleiner der Wert ist um so später. Ist der Wert zu klein, wird kein Quietschen ausgelöst.
66 ^{PoM}	Vorwärts Trimm	0 - 255	128	CV-Wert dividiert durch 128 ergibt den Faktor, mit dem die Fahrstufe bei Vorwärtsfahrt multipliziert wird.
67 ^{PoM} - 94 ^{PoM}	Geschwindigkeitstabelle Fahrstufe 1 (Vmin) bis Geschwindigkeitstabelle Fahrstufe 28 (Vmax)	0 - 255		
95 ^{PoM}	Rückwärts Trimm	0 - 255	128	CV-Wert dividiert durch 128 ergibt den Faktor, mit dem die Fahrstufe bei Rückwärtsfahrt multipliziert wird.
145 ^{PoM}	Rangiergang	0 - 128	128	128 = 50% Fahrstufe, 64 = 25% Fahrstufe
146 ^{PoM}	Sound Ausgang: Bremsenquietschen (Lautstärke)	0 - 255	180	

PoM muss vom Steuergerät unterstützt werden

CV-Tabelle DCC

CV	Bedeutung	Werte	Default	Bemerkung
173 ^{PoM}	Verschiedene Funktionszustände speichern: Bit 0 : Funktionszustände speichern Bit 1 : Geschwindigkeit speichern Bit 2 : Nach Reset mit/ohne ABV anfahren Bit 3 - 7 : immer 0,	0 / 1 0 / 2 0 / 4	7	0 = nicht speichern, Wert = speichern, einzelne Werte müssen addiert werden.
174 ^{PoM}	Verschiedene Zustände speichern: Bit 0 : Fahrtrichtung speichern Bit 1 - 7 : immer 0	0 / 1	1	0 = nicht speichern 1 = speichern
176 ^{PoM}	Vmin Analog DC	0 - 255	50	muss kleiner CV 177 sein
177 ^{PoM}	Vmax Analog DC	0 - 255	170	muss größer CV 176 sein
178 ^{PoM}	Vmin Analog AC	0 - 255	60	muss kleiner CV 179 sein
179 ^{PoM}	Vmax Analog AC	0 - 255	190	muss größer CV 178 sein
Zum Ändern der Lautstärken (CV 300 - CV 328) muss CV 31 zuerst auf den Wert 16/ CV32 auf den Wert 0 gesetzt werden (siehe CV31)				
300 ^{PoM}	Sound Ausgang: Lautstärke Fahrgeräusch*	0 - 255	180	0 = kein Sound
301 ^{PoM}	Sound Ausgang: Lautstärke Sound 1*	0 - 255	180	
- 328 ^{PoM}	bis Sound Ausgang: Lautstärke Sound 16*	0 - 255	180	

PoM muss vom Steuergerät unterstützt werden

* Eine Ausführliche Tabelle zum Funktionsmapping finden sie im Internet unter:
www.maerklin.de/de/produkte/tools_downloads/technische_informationen.html

Störungen beheben

Bei Betrieb mit verschiedenen Protokollen kann es zu gegenseitigen Störungen kommen. – Es wird empfohlen, die Anzahl der Protokolle zu reduzieren. Nicht benötigte Protokolle im Lokdecoder und falls möglich auch in der Zentrale deaktivieren.

Lok ruckelt und stockt – CV Einstellung für Motorvariante prüfen, gegebenenfalls ändern oder Reset auf die Werkseinstellungen durchführen.

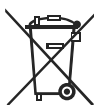
Lok fährt analog nicht - automatische Analog-Erkennung ist deaktiviert und muss wieder aktiviert werden (siehe CV-Tabelle).

Lok (Decoder) reagiert nicht - Verkabelung und Lötstellen prüfen, gegebenenfalls nacharbeiten. Schnittstelle des Decoders auf festen Kontakt und Einbaurichtung prüfen.

mfx/DCC Betrieb: Auf der Anlage stehende Lokomotiven fahren unvermittelt bei der mfx Anmeldung los. — Bei diesen Lokomotiven die automatische Analog-Erkennung deaktivieren.

Lok fährt nicht - die Funktion Türen öffnen/Türen schließen ist noch aktiv. Funktion Türen schließen beenden, nach dem Beenden des Sounds fährt die Lok entsprechend der eingestellten ABV an.

Entsorgung



Hinweise zum Umweltschutz: Produkte, die mit dem durchgestrichenen Mülleimer gekennzeichnet sind, dürfen am Ende ihrer Lebensdauer nicht über den normalen Haushaltsabfall entsorgt werden, sondern müssen an einem Sammelpunkt für das Recycling von elektrischen und elektronischen Geräten abgegeben werden. Das Symbol auf dem Produkt, der

Bedienungsanleitung oder der Verpackung weist darauf hin. Die Werkstoffe sind gemäß ihrer Kennzeichnung wiederverwertbar. Mit der Wiederverwendung, der stofflichen Verwertung oder anderen Formen der Verwertung von Altgeräten leisten Sie einen wichtigen Beitrag zum Schutze unserer Umwelt. Bitte erfragen Sie bei Ihrer Gemeindeverwaltung die zuständige Entsorgungsstelle.

Garantie

Gewährleistung und Garantie gemäß der beiliegenden Garantieurkunde.

- Für Reparaturen wenden Sie sich bitte an Ihren Märklin-Fachhändler oder an
Gebr. Märklin & Cie. GmbH
Reparaturservice
Stuttgarter Str. 55 - 57
73033 Göppingen/Germany
Tel: 07161 608 222
E-Mail: Service@maerklin.de

Using the Product as Intended

The 60978/60979 decoders are for converting Märklin/Trix H0 locomotives in the ER20, Traxx, Hercules, and Ludmilla locomotive families to digital.

Contents as Delivered

- 1 decoder
- 1 circuit board with a 21-pin connector
- 1 speaker
- 1 mounting bracket for the speaker
- Installation instructions
- Warranty card

Tools also needed for the installation procedure include: regular and cross-point screwdrivers, tweezers, and soldering station with a maximum soldering temperature of up to 30 watts / 400°Celsius / 752°Fahrenheit with a fine tip, soldering flux for electronics (0.5 - 1 mm / 0.02" – 0.04" diameter), de-soldering braid or a de-soldering pump.

Safety Notes

- **WARNING!** Sharp edges and points required for operation.
- Do wiring and assembly work only on a voltage-free or grounded work mat. Failure to do this can lead to dangerous static charge from your body and to damage to the components.
- **Operate the decoder only with the authorized voltage** (see technical data).



There is a danger of **burning yourself** when working with a soldering station.

Technical Information

- Continuous current load at the motor output ≤ 1.1 amps
- Current load at the light outputs ≤ 250 milliamps
- Current load at AUX 1 – AUX 4 each ≤ 250 milliamps
- Current load at AUX + lights (total) ≤ 300 milliamps
- Current load for motor and AUX 5/6 ≤ 1.1 amps
- Maximum total load ≤ 1.6 amps
- Maximum voltage ≤ 40 volts
- Sound performance (at 4 Ω / 8 Ω) 2.75 watts / 1.6 watts
- Short circuit and overload protection at the outputs lights front (LV), lights rear (LH), AUX 1 – AUX 4 and at the motor outputs.

Functions

The mSD SoundDecoder is a sound decoder with very extensive setting and adaptation possibilities. Additional sound functions are available. This decoder can be updated. An appropriate control device is required for this (60213/60214/60215 Central Station CS2 with software version 4.0 or higher, 60216/60226 CS3 and/or 60971 Programmer). The settings and digital functions can only be used in digital operation. However, the same possibilities are not available in all protocols.

These instructions describe the installation and the possible settings for the 60978 and 60979 decoders. Unless otherwise stated, the functions refer to both decoders.

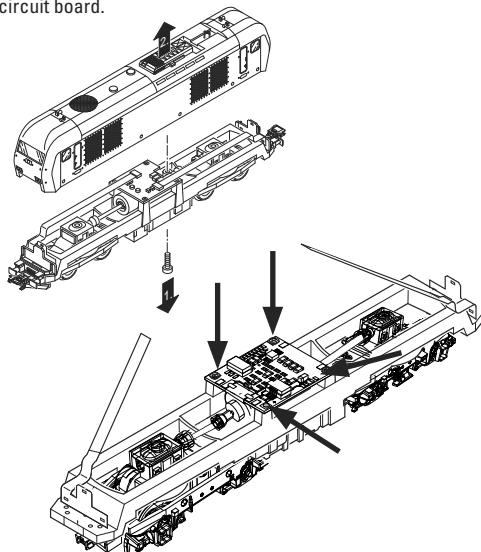
- Capable of multi-protocols (fx (MM), mfx, DCC, and AC/DC).
- Automatic system recognition. The address assigned to each system must be used for operation.

- Acceleration and braking delay can be set separately from each other. Any function button desired can be assigned using the function mapping.
- Typical sound backdrops for diesel and electric locomotives are included.
- Variable motor feedback control is available in digital as well as in analog operation.
- 6090, 60901, DC, and can motors with bell-shaped armatures are supported.
- Function mapping included. See Help in the Central Station 60213/60214/60215/60216/60226 or a detailed table to function mapping can be found on the Internet at: www.maerklin.de/de/produkte/tools_downloads/technische_informationen.html
- This unit can be updated with the 60213/60214/60215 CS2 (software version 4.0 or higher), the 60216/60226 CS3, or with the 60971 Programmer.
- Programming on the Main (PoM) this type of programming must be supported by the controller. Please note the instructions for your controller when doing this.
- Switching range can be set.
- Braking / signal stopping block recognition is available in digital operation.
- Automatic calibration of a locomotive with CV 7 (mfx, DCC, MM).

Decoder Installation

The locomotive must be checked before installing the decoder to make sure that it (locomotive) is in good mechanical and electrical condition. There are situations when the locomotive will have to be repaired before installing the decoder.

Remove the body, unplug the ribbon cable for the lighting from the socket, or unsolder the orange, yellow, and gray wires from the lighting.. Loosen the four screws for the circuit board.



Example: It's possible that there may be differences from model to model.

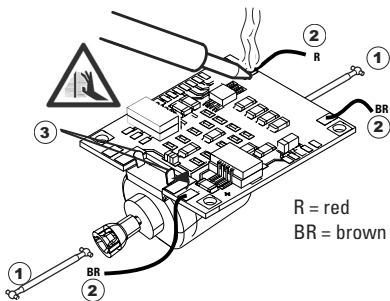
Remove the two cardan shafts ① and place them off to the side for reassembling the locomotive later.

Unsolder the three wires ② from the circuit board.

Carefully unsolder the two solder ③ tabs for the motor from the circuit board.

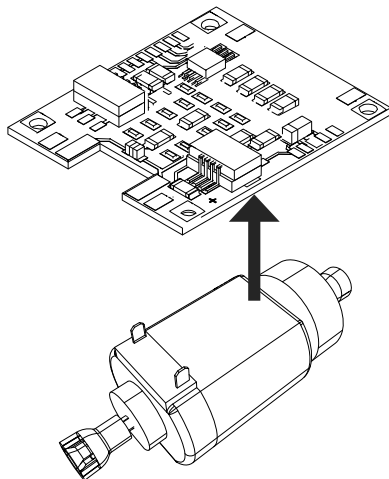
Warning! There is a danger of burning yourself!

Carefully bend the solder tabs up with a pair of tweezers.

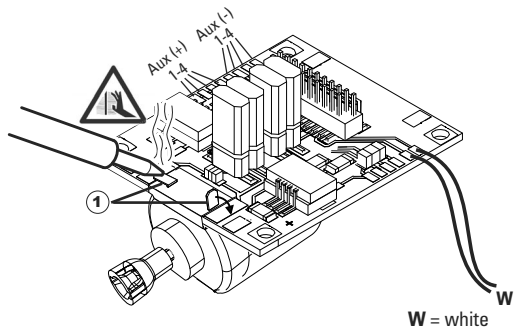


Loosen the motor from the circuit board.

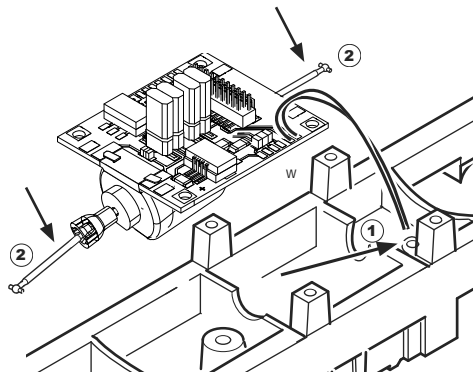
Dispose of the circuit board; see note on page 50



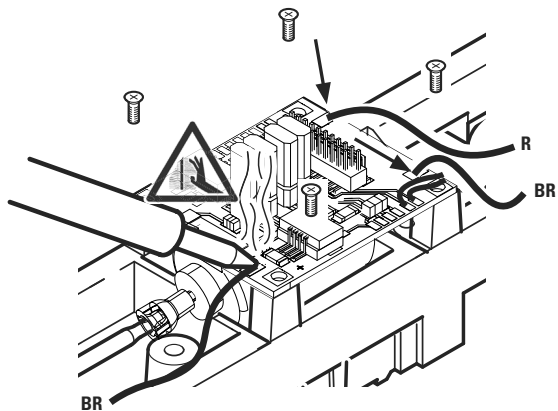
Lay the new circuit board on the motor, and carefully bend the solder tabs ① back into place. Solder the motor with both solder tabs ① to the new circuit board.



Guide the two white wires ① through the locomotive frame. Stick the two cardan shafts ② into their sockets and reassemble the motor and shafts.

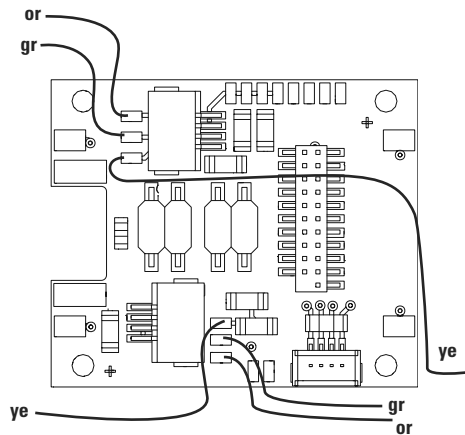


Screw the circuit board in place, solder the wires in place and plug the ribbon cable back in,



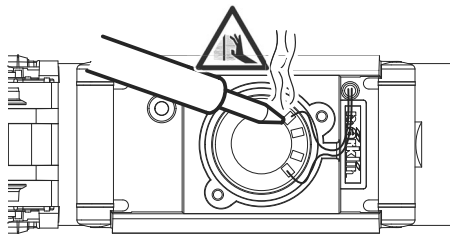
R = red
BR = brown

or solder the wires for the lighting in place.

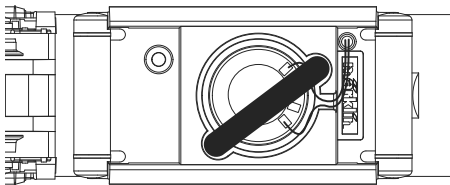


or = orange
gr = grey
ye = yellow

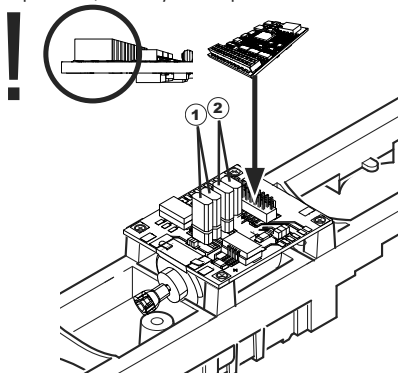
Solder both white wires to the speaker.





Press the mounting bracket into the socket provided for it.





Plug the decoder into the circuit board and make sure you have plugged it in correctly. Place the model, with the body left off, on the programming track and test it. If the decoder works with no problems, the body can be put on the locomotive.



- 1 Jumper enables you to reverse the direction. This is necessary if the headlights go on in one direction and the locomotive runs in the other direction.

 = normal direction of travel
 = reversed direction of travel

- 2 The jumper is changing the headlights.

 = normal direction of light
 = reversed direction of light

Multi-Protocol Operation

Analog Operation

This decoder can also be operated on analog layouts or areas of track that are analog. The decoder recognizes alternating current or direct current voltage (AC/DC) and automatically adapts to the analog track voltage. All functions that were set under mfx or DCC for analog operation are active (see Digital Operation).

Digital Operation

The mSD sound decoders are multi-protocol decoders. These decoders can be used under the following digital protocols: mfx, DCC, fx (MM).

The digital protocol with the most possibilities is the highest order digital protocol. The sequence of digital protocols in descending order is:

Priority 1: mfx

Priority 2: DCC

Priority 3: fx (MM)

Note: Digital protocols can influence each other. For trouble-free operation, we recommend deactivating those digital protocols not needed by using CV 50. Deactivate unneeded digital protocols at this CV if your controller supports this function.

If two or more digital protocols are recognized in the track, the decoder automatically takes on the highest order digital protocol, example: mfx/DCC; the decoder takes on the mfx digital protocol (see previous table).

Note: Please note that not all functions are possible in all digital protocols. Several settings for functions, which are supposed to be active in analog operation, can be done under mfx and DCC.

Braking / Signal Stopping Block (MM, fx, mfx,DCC)

The braking module essentially applies DC voltage to the track. If the decoder recognizes a DC voltage of this kind in the track, it brakes with the delay that has been set. If the decoder recognizes a digital protocol again, it accelerates at the speed that has been set.

If automatic recognition in braking areas is to be used, we recommend shutting the DC operation off (see CV description).

In DCC operation, we recommend setting the value in CV 27 to 16 or 32 (see Page 46) for automatic braking.

Automatic Calibration for All Protocols

- The type of motor must be selected (see CV 52) before calibration.
- Automatic calibration of a locomotive must be done on a suitable oval of track without obstacles (signals, grades, etc.). We recommend an oval of track with curves larger than 430 mm / 17" in radius. The locomotive is accelerated to the maximum speed and can therefore derail on smaller radius curves. Go into the locomotive configuration on the Central Station-> CV-> Info for automatic calibration of the locomotive. In the field Firmware version, overwrite the first digit with 77. In the protocols MM/DCC, enter CV 7 directly in the configuration mode. Overwrite the value displayed there with the number 77 and store it

in the locomotive.


















Enter a speed with the speed control knob. Now the locomotive starts slowly, accelerates to the fastest speed, and then stops after a short while. After that, the locomotive tries several times to start up. If the locomotive finally remains at a standstill, the calibration process has ended.

No other operations should be done during the entire process.

The calibration process can be stopped with the "Stop" button, by turning the speed control knob, by changing the direction of travel. The process must be repeated after such a termination.

If the results of the calibration process are not satisfactory, calibration can be repeated with another type of motor.

The process can be repeated more than once. If the test run does not give the desired result, you can adjust individual parameters manually in the motor parameters. (MM/DCC see CV tables, mfx in Locomotive Configuration in the Central Station -> CV -> Motor). The beginning and the end of the test run is indicated by the following light symbols.

Activated (Enter the value 77)	    
Start of the test run (Speed Level > 1)	     
End of the test run	    
Termination or Interruption	

Extensive information about this can be found on the Internet: www.maerklin.de/de/service/technische-informationen

mfx Protocol

Addresses

- No address is required; each decoder is given a one-time, unique identifier (UID).
- The decoder automatically registers itself on a Central Station or a Mobile Station with its UID.

Programming

- The characteristics can be programmed using the graphic screen on the Central Station or also partially with the Mobile Station.
- All of the Configuration Variables (CV) can be read and programmed repeatedly.
- The programming can be done either on the main track or the programming track.
- The default settings (factory settings) can be produced repeatedly.
- Function mapping: Functions can be assigned to any of the function buttons with the help of the 60212 Central Station (with limitations) and with the 60213/60214/60215/60216/60226 Central Station.

Extensive information about this can be found on the Internet: www.maerklin.de/de/produkte/tools_downloads/technische_informationen.html

fx (MM) Protocol

Addresses

- 4 addresses (a main address and 3 consecutive addresses)

- Address range:
1 - 255 depending on the controller / central controller
- The main address can be programmed manually.
- The consecutive addresses can be turned on, turned off, set and can be programmed manually or automatically.
- All 16 functions can be controlled by means of the four addresses.

Programming

- The characteristics can be programmed for the decoder can be programmed repeatedly using the programming for the Configuration Variables (CV). Reading the CVs is not possible.
- The CV numbers and the CV values are entered directly.
- Program the CVs only on the programming track.
- The default settings (factory settings) can be produced repeatedly.
- 14 or 27 speed levels can be programmed.
- The first four functions and the lights can always be controlled by means of the first address; additional functions can be used, depending on the consecutive addresses.
- All of the settings from the function mapping for mfx or DCC programming are taken on for fx (Motorola).
- Automatic recognition corresponding to the active additional or consecutive addresses. What is recognized is whether the function can be turned on or off continuously by means of a consecutive address. This function mapping can only be determined in the mfx or DCC protocol.
- See the CV description for the fx protocol for additional information.

DCC Protocol

Addresses

- Short address – long address – multiple unit address
- Address range:
1 - 127 for short address and multiple unit address,
1 - 9999 for long address
- Every address can be programmed manually.
- A short or a long address is selected using the CVs.
- A multiple unit address that is being used deactivates the standard address.

Programming

- The characteristics can be changed repeatedly using the Configuration Variables (CV).
- The CV numbers and the CV values are entered directly.
- The CVs can be read and programmed repeatedly. (Programming is done on the programming track).
- The CVs can be programmed in any order desired. (Programming can be done on the main track PoM). The PoM can only be done with those designated in the CV table. Programming on the main track PoM must be supported by your central controller (Please see the description for this unit).
- The default settings (factory settings) can be produced repeatedly.
- 14/28 or 126 speed levels can be set.
- **In DCC operation, we recommend setting** the value in **CV 27** to 16 or 32 (see Page 46) for automatic braking.

- All of the functions can be controlled according to the function mapping (see CV description).
- For additional information, see the CV table, DCC protocol, and on the Internet (see Physical Functions for the address).

We recommend that in general programming should be done on the programming track.

Physical Functions

Each of these functions must be connected externally to the circuit board. We therefore speak of physical functions. A unique mode/effect can be assigned to each physical output (AUX / lights) in digital operation. Four CVs are available for each output for this purpose. Only one mode/effect can be set for each output. A complete table for this can be found on the Internet at:

www.maerklin.de/de/produkte/tools_downloads/technische_informationen.html

Logic Functions

Since these functions are only executed by software, no physical output is required for them. We therefore speak here of a logic function.

Acceleration/Braking Delay

- The acceleration and braking time can be set separately from each other.
- The logic function ABV can be assigned to any function button by using the function mapping.

Switching Range (RG)

- The switching range causes a reduction in the current speed of the locomotive. This allows a fine touch in the

controlling the locomotive. The switching range can be assigned in mfx and DCC to any function button by using the function mapping. Setting the switching range (see CV 145, page 48 or the mfx menu in the Central Station).

Station Announcement

The locomotive does not go until after the announcement has ended.

Opening Doors / Closing Doors

The locomotive does not start running as long as the function “opening doors / closing doors” is active. The locomotive starts accelerating according to the ABV that has been set/activated only when the function has been deactivated and the sound has ended.

Decoder functions and CV settings

The following pages have the functions and the CVs presented in tabular form. These CVs can be given a number of settings and can be assigned to a number of function buttons.




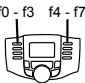
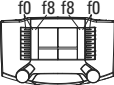



You will find the CVs and their applications for the fx (MM) and DCC protocols in separate tables.

In the mfx protocol, you can set the CVs with ease by means of the display for the CS 2 (Software Version 4.0 and higher) / CS 3. You or your dealer may have to install an update on your 60213/60214/60215 Central Station.

This conversion kit is best used for the locomotive families ER20, Traxx, Hercules, and Ludmilla.

We recommend following the procedures that are shown and described.




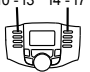


Decoder 60978

Controllable Functions			 60651 / 60652	 60653 / 60657 Trix 66950 / 66955	 60212 / 60213 60214 / 60215	 60216 / 60226
Headlights	function/off			Function f0	Function f0	Function f0
Physical Function (Aux 1)	f1	Function 1	Function 1*	Function f1	Function f1	Function f1
Sound effect: operating sounds	f2	Function 2	Function 7*	Function f2	Function f2	Function f2
Sound effect: horn 1	f3	Function 3	Function 5*	Function f3	Function f3	Function f3
ABV off	f4	Function 4	Function 2*	Function f4	Function f4	Function f4
Physical Function (Aux 3)	— ¹	—	Function 3*	Function f5	Function f5	Function f5
Physical Function (Aux 4)	— ¹	—	Function 8*	Function f6	Function f6	Function f6
Sound effect: horn 2	— ¹	—	Function 4*	Function f7	Function f7	Function f7
Physical Function (Aux 2)	— ¹	—	Function 6*	Function f8	Function f8	Function f8
Sound effect: Squealing brakes off	— ¹	—	—	Function f9	Function f9	Function f9
Sound effect: Blower	— ¹	—	—	Function f10	Function f10	Function f10
Sound effect: Bell	— ¹	—	—	Function f11	Function f11	Function f11
Sound effect: Departure announcement	— ¹	—	—	Function f12	Function f12	Function f12
Sound effect: checking train tickets	— ¹	—	—	Function f13	Function f13	Function f13
Sound effect: Rail joints	— ¹	—	—	Function f14	Function f14	Function f14
Sound effect: Conductor whistle	— ¹	—	—	Function f15	Function f15	Function f15

¹ can be controlled by using consecutive addresses

* Function symbols may be displayed in different order.

Decoder 60979

Controllable Functions	 60651 / 60652	 60653 / 60657 Trix 66950 / 66955	 60212 / 60213 60214 / 60215	 60216 / 60226		
Headlights	function/off			Function f0	Function f0	Function f0
Physical Function (Aux 1)	f1	Function 1	Function 1*	Function f1	Function f1	Function f1
Sound effect: operating sounds	f2	Function 2	Function 7*	Function f2	Function f2	Function f2
Sound effect: horn 1	f3	Function 3	Function 5*	Function f3	Function f3	Function f3
ABV off	f4	Function 4	Function 2*	Function f4	Function f4	Function f4
Physical Function (Aux 3)	— ¹	—	Function 3*	Function f5	Function f5	Function f5
Physical Function (Aux 4)	— ¹	—	Function 8*	Function f6	Function f6	Function f6
Sound effect: horn 2	— ¹	—	Function 4*	Function f7	Function f7	Function f7
Physical Function (Aux 2)	— ¹	—	Function 6*	Function f8	Function f8	Function f8
Sound effect: Squealing brakes off	— ¹	—	—	Function f9	Function f9	Function f9
Sound effect: Blower	— ¹	—	—	Function f10	Function f10	Function f10
Sound effect: whistle blast	— ¹	—	—	Function f11	Function f11	Function f11
Sound effect: Departure announcement	— ¹	—	—	Function f12	Function f12	Function f12
Sound effect: compressed air	— ¹	—	—	Function f13	Function f13	Function f13
Sound effect: Rail joints	— ¹	—	—	Function f14	Function f14	Function f14
Sound effect: Conductor whistle	— ¹	—	—	Function f15	Function f15	Function f15

¹ can be controlled by using consecutive addresses

* Function symbols may be displayed in different order.

Volume settings

mfx protocol: The total volume for the sound functions can be changed easily with the 60213/60214/60215/60216/60226 Central Station in the CV menu "Sound". The function mapping (assigning the function buttons) and the individual volume settings are done with the function buttons. The sound number is required for the function mapping.

fx protocol: In the fx protocol only the total volume can be changed with CV 63. It is not possible to change the individual volumes. However, settings done under mfx are preserved.

DCC protocol: To change the individual sound volume must be **31 CV changed to the value 16 and CV 32 to 0** before. The sound number is required for the function mapping and for the assignment of the CVs to the sound.

Sound functions	Sound-Nr.				Default	Values
	CV	Diesel	CV	Electric		
Sound effect: Function f2	300	Running sounds	300	Running sounds	180	0 - 255
Sound effect: Function f3	301	1	301	1	180	0 - 255
Sound effect: Function f7	302	2	302	2	180	0 - 255
Sound effect: Function f10	309	9	309	9	180	0 - 255
Sound effect: Function f11	303	3	303	3	180	0 - 255
Sound effect: Function f12	304	4	304	4	180	0 - 255
Sound effect: Function f13	307	7	308	8	180	0 - 255
Sound effect: Function f14	314	14	314	14	180	0 - 255
Sound effect: Function f15	305	5	305	5	180	0 - 255

Total volume (CV63) and brake squeal (CV 146) see tables below.

CV Table for fx (MM)

CV	Explanation	Values	Default	Notes
1	Address 1 (main address)	1-255 (1 - 80)*	60978=72 60979=24	Address is always active and is not subject to CV 49..
2	Minimum speed (Vmin)	1-255 (1 - 80)*	4	Speed at the smallest speed level. Value must be smaller than Vmax, CV 5.
3	Acceleration delay (AV)	1-255 (1 - 80)*	12	CV value multiplied by 0.25 gives the time from complete stop to maximum speed.
4	Braking delay (BV)	1-255 (1 - 80)*	12	CV value multiplied by 0.25 gives the time from Maximum speed to complete stop.
5	Maximum speed (Vmax)	1-255 (1 - 63)* {x4}*	180	Speed at the highest speed level. Value must be greater than CV 2.
7	Automatic Calibration	77		Enter Value 77. Value 77 is not stored continuously.
8	Decoder reset (default or factory setting)	8		Value is not written.
17	Address 3 (2nd consecutive address)	1-255 (1 - 80)*	254	Address can be deactivated/activated subject to CV 49.
18	Address 4 (3rd consecutive address)	1-255 (1 - 80)*	253	Address can be deactivated/activated subject to CV 49.
27	Braking mode: Bit 0 - 3 : always 0, Bit 4 : DC voltage, polarity against the direction of travel Bit 5 : DC voltage, polarity with the direction of travel Bit 6 - 7 : always	0 - 48 0 16 32 0	48	Braking subject to direction: - 16 normal DCC properties - 32 inverse DCC properties Braking not subject to direction: - 48: fx/mfx properties

* () = 6021 Control Unit {} = the values entered are multiplied times "x" (factor).

CV Table for fx (MM)

CV	Explanation	Values	Default	Notes
29	<p>Configuration:</p> <p>Bit 0: Reverse the locomotive's direction properties 0 = normal direction 1 = invert direction</p> <p>Bit 1: number of speed levels half levels 14 or 27 0 = 14 speed levels 1 = 27 speed levels / half levels</p> <p>Bit 2: turn analog operation on/off 0 = analog off, 1 = analog on</p>	0 - 7	6	<p>The direction properties refer to the direction of travel and the lights.</p> <p>The number of speed levels and half levels depend on the locomotive controller.</p> <p>Only digital operation or also conventional operation. Flipping back and forth between the modes is possible during operation.</p>
49	<p>Expanded configuration:</p> <p>Bit 0: number of addresses, LSB</p> <p>Bit 1: number of addresses, MSB</p> <p>Bit 2: automatic consecutive addressing (on / 1=off)</p>	0 - 7	5	<p>0 = one 1 = two 0 = three 1 = four 0 Add. 0 Add. 1 Add. 1 Add. 0 = auto. sequence on / 1 = auto. sequence off</p>
50	<p>Alternative formats:</p> <p>Bit 0: analog AC off = 0 / analog AC one = 1 0 / 1</p> <p>Bit 1: analog DC off = 0 / analog DC on = 1 0 / 2</p> <p>Bit 2: DCC off = 0 / DCC on = 1 0 / 4</p> <p>Bit 3: mfx off = 0 / mfx on = 1 0 / 8</p>	0 - 15	15	<p>Note: fx (Motorola) cannot deactivate itself</p>
51	<p>Bit 0: Motor inverted 1= on, 0 off 0 / 1</p> <p>Bit 1: Light inverted 1= on, 0 off 0 / 2</p> <p>Bit 2: Track inverted 1= on, 0 off 0 / 4</p> <p>Bit 3: Aux 3 (1= logical, 0= amplified output) 0 / 8</p> <p>Bit 4: Aux 4 (1= logical, 0= amplified output) 0 / 16</p>	0 / 1 0 / 2 0 / 4 0 / 8 0 / 16	0	<p>The values of the required settings must be added up.</p>

* () = 6021 Control Unit {} = the values entered are multiplied times "x" (factor).

CV Table for fx (MM)

CV	Explanation	Values	Default	Notes
52	Motor type ... (Bit 0-4) ... Auxiliary function outputs 5 and 6 ... Motor – Softdrive Sine ... Motor – without feedback control ... Motor – High efficiency propulsion C90 ... Motor – Bell armature ... Motor – direct current DC soft ... Motor – direct current DC hard ... Motor – direct current DC 1 Gauge	0 - 7 0 1 2 3 4 5 6 7	5	Selection of a motor type for additional settings for motor feedback control. or Selection of additional function outputs on an H0 decoder. See extra table ¹ for how motor outputs work as additional auxiliary functions.
53	Motor feedback control – feedback control reference	1 - 255 (0 - 63)* {x4}*	10	Absolute Vmax for motor characteristic
54	Motor feedback control – feedback control parameter K	1 - 255 (0 - 63)* {x4}*	20	Feedback control portion K
55	Motor feedback control – feedback control parameter I	1 - 255 (0 - 63)* {x4}*	15	Feedback control portion I
56	Motor feedback control – feedback control influence	1 - 255 (0 - 63)* {x4}*	63	0 = PWM without feedback control for Sine (see also CV 52 motor type)
57	Steam locomotive sound interval of the steam chuffing at speed level 1	1 - 255 (0 - 63)* {x4}*	7	without a wheel sensor
58	Steam locomotive interval of the steam chuffing starting at speed level 2,	1 - 255 (0 - 63)* {x4}*	22	without a wheel sensor
63	Total volume	1 - 255 (0 - 63)* {x4}*	63	Total volume for all sounds. 0 = no sound

* () = 6021 Control Unit {} = the values entered are multiplied times "x" (factor).

* An extensive table for function mapping can be found on the Internet at:
www.maerklin.de/de/produkte/tools_downloads/technische_informationen.html

CV Table for fx (MM)

CV	Explanation	Values	Default	Notes
64	Threshold for brake squealing	1 - 255 (0 - 63)* {x4}*	9	The higher the value the sooner the squealing begins, the lower the value the later the squealing begins. If the value is too low, no squealing is activated.
73	Storing different states: Bit 0: storing function states Bit 1: storing speed Bit 2: starting up with/without ABV after a reset	0 - 7 0 / 1 0 / 2 0 / 4	7	0 = do not store / 1 = store 0 = do not store / 2 = store 0 = without ABV / 4 = with ABV
74	Storing different states: Bit 0: storing direction of travel	0 - 1	1	0 = do not store / 1 = store
75	Address 2 (1st consecutive address)	1 - 80	60978=73 60979=25	Address can be activated/deactivated subject to CV 49.
76	Analog DC startup voltage	1 - 63 {x4}*	12	Note for CS1: (140) The CS1 shows this value inverted.
77	Analog DC maximum speed	1 - 63 {x4}*	43	
78	Analog AC startup voltage	1 - 63 {x4}*	15	Note for CS1: (140) The CS1 shows this value inverted.
79	Analog AC maximum speed	1 - 63 {x4}*	49	

* () = 6021 Control Unit {} = the values entered are multiplied times "x" (factor).

CV Table for DCC

CV	Explanation	Values	Default	Notes
1	Main address	1 - 127	3	Short address 1 - 127 If CV 29 / Bit 5 = 0
2 ^{PoM}	Minimum speed (Vmin)	0 - 255	4	Value must be lower than Wert muss Vmax, CV 5. (see CV 67)
3 ^{PoM}	Acceleration delay (AV)	0 - 255	12	CV value multiplied by 0.9 gives the time from being stopped to maximum speed.
4 ^{PoM}	Braking delay (BV)	0 - 255	12	CV value multiplied by 0.9 gives the time from maximum speed to being stopped.
5 ^{PoM}	Maximum speed (Vmax)	0 - 255	180	Speed at the highest speed level. Value must be higher than Vmin, CV 2.(see also CV 94)
7	Automatic Calibration Hersteller Versionsnummer (Softwareversion)			Enter Value 77. Value 77 is not stored continuously.
8	Manufacturer identification / ID Decoder reset (default or factory setting)	– 8	131	Read only Value cannot be read
13 ^{PoM}	Functions F1 - F8 with an alternative track signal	0 - 255	60978=0 60979=0	0 = Func. MM or analog off 1 = Func. MM or analog on [F8 F7 F6 F5 F4 F3 F2 F1]
14 ^{PoM}	Functions FL, F9 - F15 with an alternative track signal	0 - 255	1	0 = Func. MM or analog off 1 = Func. MM or analog on [F15 F14 F13 F12 F11 F10 F9 FL]
17	Expanded address, higher value byte	192 - 231	192	Long address 1 - 10239 (128)
18	Expanded address, lower value byte	0 - 255	128	If CV 29 / Bit 5 = 1

PoM ("Programming on Main") must be supported by the locomotive controller / central controller.

CV Table for DCC

CV	Explanation	Values	Default	Notes
19	Multiple unit address	0 - 255	0	1 - 127 = multiple unit address 0 = no multiple unit +128, Bit 7 = reverse polarity for direction when using multiple unit
21 ^{PoM}	Functions F1 - F8 when using multiple unit	0 - 255	0	0 = func. # only for locomotive address 1 = func. # also for multiple unit address Bit 7-0 = [F8 F7 F6 F5 F4 F3 F2 F1]
22 ^{PoM}	Functions FL, F9 - F15 when using multiple unit	0 - 255	0	0 = func. # only for locomotive address 1 = func. # also for multiple unit address Bit 7-0 = [F15 F14 F13 F12 F11 F10 F9 FL]
27 ^{PoM}	Braking mode: Bit 0 - 3 : always 0, Bit 4 : DC voltage, polarity against the direction of travel Bit 5 : DC voltage, polarity with the direction of travel Bit 6 - 7 : always 0	0 - 48 0 0 / 16 0 / 32 0	48	Braking subject to direction: - only Bit 4 : normal DC properties - only Bit 5 : inverse DC properties Braking not subject to direction: - Bit 4 + 5 : 3 rail properties
29 ^{PoM}	Configuration: Bit 0 : reverses direction properties of the locomotive 0 = normal direction, 1 = inverse direction Bit 1 : speed level 14 or select 28/128 0 = 14 speed levels, 1 = 28/128 speed levels Bit 2 : turn analog operation off/on 0 = analog off, 1 = analog on Bit 5 : select short / long address 0 = short address, 1 = long address	0 - 39 0 / 1 0 / 2 0 / 4 0 / 32	6	The direction properties refer to the direction of travel and the lights. The number of speed levels and the light bit depend on the locomotive controller. Either the short main address or the long expanded address as a locomotive address.

PoM must be supported by the locomotive controller / central controller.

CV Table for DCC

CV	Explanation	Values	Default	Notes
31 ^{PoM}	Index high Byte	16	16	This is required for advanced settings, such as CV 300 – 328.
32 ^{PoM}	Index low Byte	0	0	
50 ^{PoM}	Alternative formats: Bit 0 : Analog AC off = 0 / Analog AC on = 1 Bit 1 : Analog DC off = 0 / Analog DC on = 1 Bit 2 : fx (MM) off = 0 / fx (MM) on = 1 Bit 3 : mfx off = 0 / mfx on = 1	0 - 15 0 / 1 0 / 2 0 / 4 0 / 8	15	Note: DCC cannot deactivate itself.
51 ^{PoM}	Bit 0: Motor inverted 1= on, 0 off Bit 1: Light inverted 1= on, 0 off Bit 2: Track inverted 1= on, 0 off Bit 3: Aux 3 (1= logical, 0= amplified output) Bit 4: Aux 4 (1= logical, 0= amplified output)	0 / 1 0 / 2 0 / 4 0 / 8 0 / 16	0	The values of the required settings must be added up.
52 ^{PoM}	Motor type ... (Bit 0-4) ... Auxiliary – function outputs 5 and 6 ... Motor – Softdrive Sine ... Motor – without feedback control ... Motor – high-efficiency C90 ... Motor – bell armature ... Motor – direct current DC soft ... Motor – direct current DC hard ... Motor – direct current DC 1 Gauge	0 - 7 0 1 2 3 4 5 6 7	5	Selection of a motor type for additional settings for motor feedback control or Selection of additional function outputs on an H0 decoder. See extra table for how motor outputs work as additional auxiliary functions.
53 ^{PoM}	Motor feedback control – feedback control reference	0 - 255	40	Absolute Vmax for motor characteristic
54 ^{PoM}	Motor feedback control – feedback control parameter K	0 - 255	80	Feedback control portion K
55 ^{PoM}	Motor feedback control – feedback control parameter I	0 - 255	60	Feedback control portion I

PoM must be supported by the locomotive controller / central controller.

CV Table for DCC

CV	Explanation	Values	Default	Notes
56 ^{PoM}	Motor feedback control – feedback control influence	0 - 255	255	0 = PWM without feedback control for Sine (see also CV 52 motor type)
57 ^{PoM}	Steam locomotive sound interval of the steam chuffing at speed level 1	0 - 255	30	
58 ^{PoM}	Steam locomotive interval of the steam chuffing starting at speed level 2,	0 - 255	90	
63 ^{PoM}	Total volume	0 - 255	255	Total volume for all sounds. 0 = no sound
64 ^{PoM}	Brake squealing threshold	0 - 255	35	The higher the value the sooner the squealing begins, the lower the value the later the squealing begins. If the value is too low, no squealing is activated..
66 ^{PoM}	Forward trim	0 - 255	128	The CV value divided by 128 gives the factor with the speed level is multiplied when the locomotive is running forward.
67 ^{PoM} - 94 ^{PoM}	Speed table speed level 1 (Vmin) to speed table speed level 28 (Vmax)	0 - 255		
95 ^{PoM}	Reverse trim	0 - 255	128	The CV value divided by 128 gives the factor with the speed level is multiplied when the locomotive is running in reverse.
145 ^{PoM}	Switching range	0 - 128	128	128 = 50% of speed level, 64 = 25% of speed level
146 ^{PoM}	Sound output: Volume of squealing brakes	0 - 255	180	

PoM must be supported by the locomotive controller / central controller.

CV Table for DCC

CV	Explanation	Values	Default	Notes
173 ^{PoM}	Storing different states: Bit 0: Storing function states Bit 1: Storing speed Bit 2: After a reset starting up with/without ABV Bit 3 - 7: always 0	0 / 1 0 / 2 0 / 4	7	0 = do not store, value = store Individual values must be added.
174 ^{PoM}	Storing different states: Bit 0: Storing direction of travel Bit 1 - 7: always 0	0 / 1	1	0 = do not store 1 = store
176 ^{PoM}	Vmin Analog DC	0 - 255	50	Must be smaller than CV 177
177 ^{PoM}	Vmax Analog DC	0 - 255	170	Must be larger than CV 176
178 ^{PoM}	Vmin Analog AC	0 - 255	60	Must be smaller than CV 179
179 ^{PoM}	Vmax Analog AC	0 - 255	190	Must be larger than CV 178
CV 31 must first be set to the value 16 and CV 32 to the value 0 (see CV 31) to change the volumes (CV 300 - CV 328).				
300 ^{PoM} 301 ^{PoM} - 328 ^{PoM}	Sound output: Volume of running sounds* Sound output: Volume for Sound 1* up to Sound output: Volume for Sound 16*	0 - 255 0 - 255 0 - 255	180 180 180	0 = no sound

PoM must be supported by the locomotive controller / central controller.

* An extensive table for function mapping can be found on the Internet at:
www.maerklin.de/de/produkte/tools_downloads/technische_informationen.html

Troubleshooting

When operating with different protocols you may have problems in each mode at the same time. – We recommend reducing the number of protocols. Deactivate protocols in the locomotive decoder that are not needed and also deactivate if possible protocols in the central controller that are not needed.

The locomotive jerks and falters – Check the CV setting for motor variations, change if necessary, or carry out a reset to the factory settings.

The locomotive does not run in analog. – The automatic analog recognition is deactivated and must be activated again (see CV table).

The locomotive (decoder) does not react. – Check the wiring and the solder joints, redo if necessary. Check the connector for the decoder to make sure it has permanent contact and check the way it was installed.

mfX/DCC operation: Locomotives standing on the layout start running suddenly during mfX registration. – Deactivate the automatic analog recognition on these locomotives.

The locomotive does not run. – The function “open doors / close doors” is still active. Turn off the function “close doors”; after the sound ends the locomotive will run according to the ABV that has been set.

Disposing



Notes on environmental protection: Products marked with a trash container with a line through it may not be disposed of at the end of their useful life in the normal household trash. They must be taken to a collection point for the recycling of electrical and electronic devices.

There is a symbol on the product, the operating instructions, or the packaging to this effect. The materials in these items can be used again according to this marking. By reusing old devices, materially recycling, or recycling in some other form of old devices such as these you make an important contribution to the protection of our environment. Please ask your city, town, community, or county authorities for the location of the appropriate disposal site.

Warranty

The warranty card included with this product specifies the warranty conditions.

- Please contact your authorized Märklin dealer for repairs or contact:

U.S. only:

The USA subsidiary using the contact form at www.marklin.com.

GB only

Gebr. Märklin & Cie. GmbH
Reparaturservice
Stuttgarter Str. 55 - 57
73033 Göppingen
Deutschland
Tel: +49 7161 608 222
E-Mail: Service@maerklin.de

Gebr. Märklin & Cie. GmbH
Stuttgarter Str. 55 - 57
73033 Göppingen
Germany
www.maerklin.com




www.maerklin.com/en/imprint.html

260135/1119/Sc5Ef
Änderungen vorbehalten
© Gebr. Märklin & Cie. GmbH

Ensemble Décodeur de mise à jour – locomotive diesel **60978**

Ensemble Décodeur de mise à jour – locomotive électrique **60979**

Inbouwdecoder-set diesellocc **60978**

Inbouwdecoder-set E-loc **60979**

F

NL

Sommaire	Page	Inhoudsopgave	Pagina
Utilisation conforme à sa destination	3	Verantwoord gebruiken	28
Matériel fourni	3	Leveringsomvang	28
Remarque sur la sécurité	3	Veiligheidsvoorschriften	28
Caractéristiques techniques	3	Technische gegevens	28
Fonctionnement	3	Functies	28
Installation du décodeur	4	Decoder inbouwen	29
Exploitation multiprotocole	9	Multiprotocolbedrijf	34
- Section de freinage / d'arrêt avant un signal fx (MM), mfx, DCC	9	- Afrem-/stopsectie fx (MM), mfx, DCC	34
- Lecture automatique pour tous les protocoles	9	- Automatisch inmeten voor alle protocollen	34
- Protocole mfx	10	- mfx-protocol	35
- Protocole fx (MM)	11	- fx-protocol (MM)	35
- Protocole DCC	11	- DCC-protocol	36
Fonctions physiques	12	Fysieke functies	37
Fonctions logiques	12	Logische functies	37
Décodeur fonctions et les paramètres CV	13	Decoder functies en CV instellingen	37
Fonctions commutables	14	Schakelbare functies	38
Modifier l'intensité sonore	16	Volume veranderen	40
Tableau des valeurs de configuration fx (MM)	17	CV-tabel fx (MM)	41
Tableau des valeurs de configuration DCC	21	CV-tabel DCC	45
Éliminer les perturbations	26	Stringen verhelpen	50
Élimination	26	Afdanken	50
Garantie	26	Garantie	50

Utilisation conforme à sa destination

Les décodeurs 60948/60949 sont destinés à la mise à jour des locomotives HO Trix des familles de locomotives ER20, Traxx, Hercules et Ludmilla.

Fourniture

- 1 Décodeur
- 1 Platine avec une interface à 21 pôles
- 1 haut-parleur
- 1 étrier pour haut-parleur
- Instructions d'installation
- Titre de garantie

Outils additionnels nécessaires pour l'installation : tournevis, pincette et poste de brasage pour une température de brasage d'un max. de 30W /400°, avec une pointe mince, de l'étain à braser pour composants électroniques (Ø 0,5 – 1 mm), tresse de débrassage ou pompe aspirante de débrassage.

Remarque sur la sécurité

- **ATTENTION !** Pointes et bords coupants lors du fonctionnement du produit.
- N'effectuer les travaux de câblage et d'installation que dans un état hors tension. L'inobservation de cette règle peut être à l'origine de courants de choc dangereux et donc de blessures.
- **N'exploiter le décodeur qu'avec la tension admissible (voir les données techniques).**



Lors du maniement du fer à souder, il y a un danger de brûlures de la peau.

Caractéristiques techniques

- Charge permanente à la sortie moteur $\leq 1,1 \text{ A}$
- Charge des sorties lumière $\leq 250 \text{ mA}$
- Charge AUX 1 – AUX 4 respectivement $\leq 250 \text{ mA}$
- Charge AUX + lumière (total) $\leq 300 \text{ mA}$
- Charge moteur, voire AUX 5/6 $\leq 1,1 \text{ A}$
- Charge totale max. (somme) $\leq 1,6 \text{ A}$
- Tension max. $\leq 40 \text{ V}$
- Puissance acoustique (pour 4 Ω / 8 Ω) 2,75 W / 1,6 W
- Court-circuit et protection contre les surcharges au niveau des sorties lumière avant (LV), lumière arrière (LH), AUX 1 – AUX 4 et au niveau des sorties moteur.

Fonctionnement

Le Décodeur Son mSD, un décodeur Son ayant des possibilités de paramétrage et d'adaptation très étendues. Des fonctions Son additionnelles sont à disposition. Le décodeur est entièrement actualisable. Matériel requis: un appareil de commande correspondant (Central Station CS2 60213/60214/60215 avec version logicielle 4.0 ou supérieure, CS3 60216/60226 et/ou programmeur 60971).

Les fonctions de paramétrage et les fonctions numériques ne sont utilisables qu'en mode numérique. Les mêmes possibilités ne sont toutefois pas disponibles dans tous les protocoles.

Ce mode d'emploi décrit l'installation et les possibilités de réglage des décodeurs 60978 et 60979. En l'absence d'indications contraires, les fonctions se rapportent aux deux décodeurs.

- Capable de gérer plusieurs protocoles (fx (MM), mfx, DCC

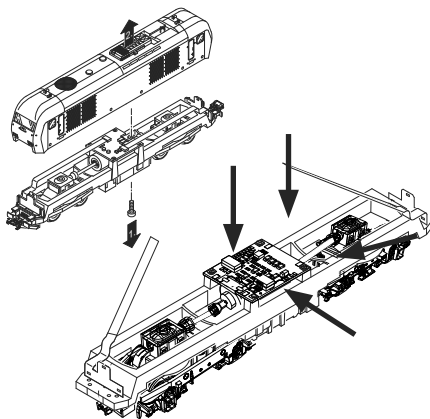
et CA/CC).

- Identification système automatique. Pour le maniement, il convient d'utiliser l'adresse chaque fois allouée à ce système.
- Les retards au démarrage et au freinage peuvent être réglés séparément. Peuvent être assignés à une quelconque touche de fonction par l'intermédiaire du mappage des fonctions.
- Des toiles de fond sonores typiques pour des locomotives diesel et électriques.
- Réglage moteur variable en mode numérique ainsi qu'en mode analogique.
- Support pour 6090, 60901, moteurs DC et induits en cloche.
- Mappage des fonctions, voir aide dans la station centrale 60213/60214/60215/60216/60226 où vous trouverez un tableau exhaustif pour le mappage des fonctions sous www.maerklin.de/de/produkte/tools_downloads/technische_informationen.html.
- Mise à jour possible avec CS2 60213/60214/60215 (version logicielle 4.0 ou supérieure), CS3 60216/60226 ou avec programmeur 60971.
- Programming on Main (PoM) (programmation de la voie principale) ; cette programmation doit être supportée par le contrôleur. Respectez à ce propos le mode d'emploi de votre contrôleur.
- Rapport de manœuvre paramétrable.
- Identification de la section de freinage / de signaux d'arrêt en exploitation numérique.
- Lecture automatique de la locomotive avec le CV7 (mf, DCC, MM).DCC, MM).

Installation du décodeur

Avant l'installation, il convient de vérifier le fonctionnement mécanique et électrique irréprochable de la locomotive. Le cas échéant, il convient de réparer la locomotive avant de procéder à la transformation.

Retirer le boîtier, retirer la bande flexible d'éclairage de la monture ou débraser le câble d'éclairage orange, jaune et gris. Desserrer les quatre vis de la platine.



Exemple : des différences peuvent exister entre les différents modèles.

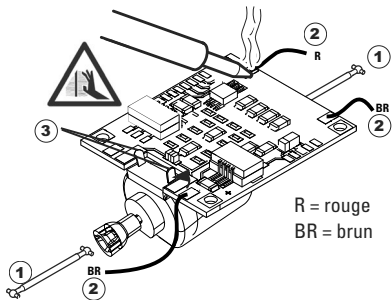
Retirer les deux arbres de transmission et ① les mettre de côté pour l'assemblage.

Dessouder les trois câbles ② de la platine.

Dessouder prudemment sur les platines les deux languettes de soudage ③ du moteur.

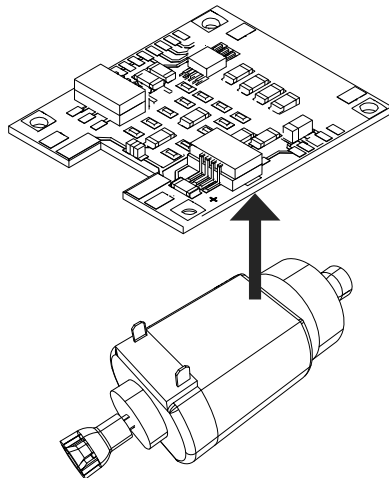
Avertissement. Danger de brûlures de la peau !

Déplier prudemment les languettes de soudage au moyen d'une pincette.

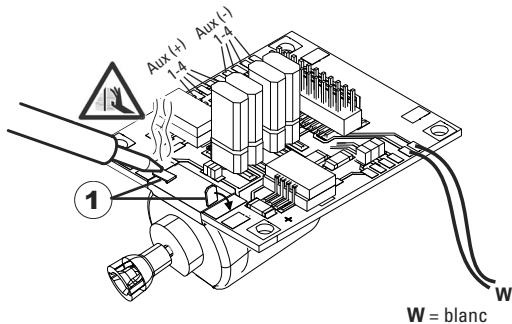


Dissocier le moteur de la platine.

Jeter la platine, voir Indication en page 26.

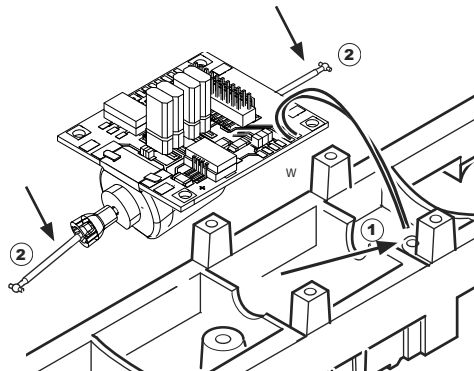


Poser la nouvelle platine sur le moteur, recourber de nouveau prudemment les languettes de soudage. Solder le moteur les deux languettes de soudage à la nouvelle platine.

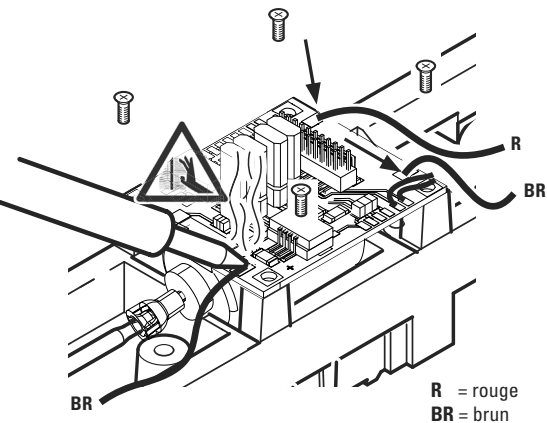


Faites passer les deux câbles blancs ① par le châssis de la locomotive.

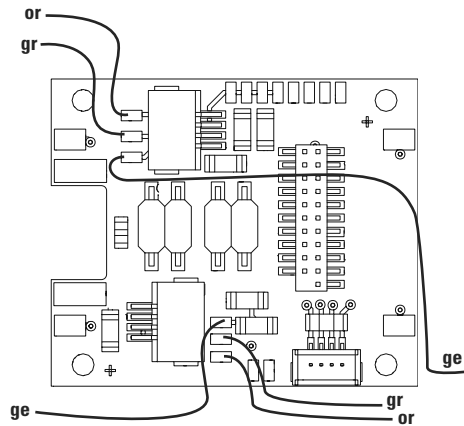
Introduire et assembler les deux arbres de transmission ② dans les logements.



Visser fermement la platine, souder le câble et rebrancher la bande flexible

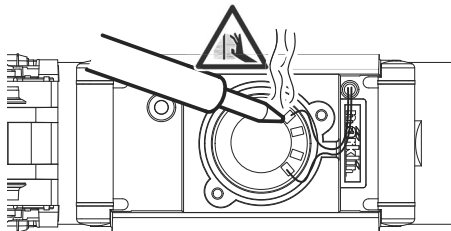


ou le câble d'éclairage.

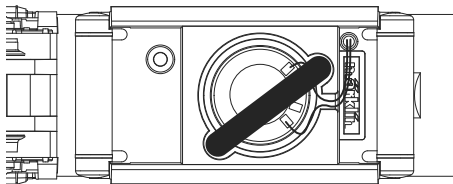


or = orange
gr = gris
ge = jaune

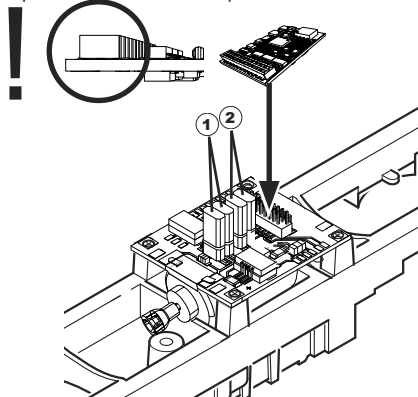
Braser les deux câbles blancs au haut-parleur.



Enfoncer l'étrier de retenue dans les logements prévus à cet effet.



Enficher le décodeur, veiller à une installation correctement effectuée. Soumettre le modèle à une vérification sur la voie de programmation, encore avant qu'il soit pourvu de sa carrosserie. Lorsque le décodeur fonctionne de manière irréprochable, la carrosserie peut être installée.



- ① Ce cavalier permet d'inverser le sens de la marche. Ceci est nécessaire lorsque la lumière et le sens de la marche ne concordent pas.
 = sens de la marche normal = sens de la marche inversé
- ② Jumper à l'inverse de la lumière. Ceci est nécessaire lorsque la direction de voyage de lumière et ne correspondent pas.
 = lumière normale = Lumière inversée

Mode multiprotocole

Mode analogique

On peut aussi faire fonctionner le décodeur sur des installations ou des sections de voie analogiques. Le décodeur identifie automatiquement la tension alternative ou continue (CA/CC) et s'adapte à la tension de voie analogique. Toutes les fonctions qui ont été paramétrée pour le mode analogique sous mfx ou sous DCC sont actives (voir mode numérique).

Mode numérique

Les décodeurs Son mSD sont des décodeurs multiprotocole. Le décodeur peut être utilisé avec les protocoles numériques suivants : mfx DCC, fx (MM).

Le protocole numérique offrant les possibilités les plus nombreuses est le protocole numérique à bit de poids fort. La hiérarchisation des protocoles numériques est descendante :

Priorité 1 : mfx

Priorité 2 : DCC

Priorité 3 : fx (MM)

Indication : des protocoles numériques peuvent s'influencer réciproquement. Pour une exploitation sans perturbations, nous recommandons de désactiver avec CV 50 des protocoles numériques non nécessaires.

Dans la mesure où votre centrale les supporte, désactivez y aussi les protocoles numériques non nécessaires.

Lorsque deux ou plusieurs protocoles numériques sont identifiés au niveau de la voie, le décodeur reprend automatiquement le protocole numérique à bit de poids fort, p. ex. mfx/DCC. Le protocole numérique mfx est donc repris par le décodeur (voir tableau antérieur).

Indication : remarquez que toutes les fonctions ne peuvent pas être actionnées dans tous les protocoles numériques. Sous mfx et sous DCC, il est possible de procéder à quelques paramétrages de fonctions devant être actives dans le cadre de l'exploitation analogique.

Section de freinage / d'arrêt avant un signal fx (MM), mfx, DCC

Les modules de freinage appliquent essentiellement une tension continue sur la voie. Lorsque le décodeur identifie une telle tension continue sur la voie, il freine avec le retard spécifié. Lorsque le décodeur identifie de nouveau un protocole numérique, il accélère pour parvenir à la vitesse spécifiée.

Lorsqu'on souhaite utiliser l'identification automatique des sections de freinage, il est recommandé de mettre hors fonction le mode DC (voir Description des variables de configuration (CV)).

Pour le **freinage automatique, nous recommandons de configurer en mode DCC** la valeur **dans le CV 27** sur 16 ou 32 (cf. p. 22).


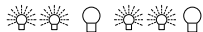


Lecture automatique pour tous les protocoles

- Vous devez sélectionner le type de moteur avant la lecture (cf. CV 52)
- La lecture automatique de la locomotive doit être réalisée sur un ovale adapté sans obstacle (signaux, pente, etc.). Nous vous recommandons d'utiliser un ovale dont le rayon est supérieur à 430 mm. La locomotive est lancée à la vitesse maximale et risque donc de se renverser si vous utilisez des rayons trop petits. Pour la lecture automatique de la locomotive, allez dans la configuration de la locomotive de la Central Station-> CV-> Info. Dans

le champ Version magique, remplacez le premier nombre par 77. Dans les protocoles MM/DCC, indiquez directement CV7 dans le mode de configuration. Remplacez la valeur indiquée par 77 et enregistrez cette nouvelle valeur dans la loco. Indiquez une vitesse à l'aide du régulateur. La locomotive démarre lentement et accélère jusqu'à atteindre la vitesse maximale puis s'arrête. Ensuite, la locomotive effectue plusieurs démarrages. La lecture est terminée lorsque la locomotive est définitivement arrêtée.

Ne touchez pendant l'opération.

Si vous touchez à la touche Stop, tournez le régulateur de vitesse ou modifiez le sens de la marche, la lecture risque d'être interrompue. En cas d'interruption, vous devez reprendre toute l'opération depuis le début. Si le résultat de la lecture n'est pas satisfaisant, vous pouvez recommencer la lecture avec un autre type de moteur. Vous pouvez recommencer l'opération plusieurs fois. Si la lecture ne fournit pas le résultat escompté, vous pouvez adapter manuellement les différents paramètres du moteur. (MM/DCC cf. tableaux CV, mfx dans la configuration de la locomotive de la Central Station-> CV-> Moteur). Les signaux lumineux suivants indiquent le début et la fin de la lecture.

Activé (Valeur 77 enregistrée)	
Début de la lecture (vitesse > 1)	
Fin de la lecture	
Interruption ou panne	

Vous trouverez toutes les informations nécessaires pour cela sur Internet: www.maerklin.de/de/service/technische-informationen

Protocole mfx

Adressage

- Aucune adresse n'est nécessaire, le décodeur reçoit toujours une identification unique et non équivoque (UID).
- Avec son UID, le décodeur indique automatiquement à une station centrale ou à une station mobile qu'il est connecté.

Programmation

- Les caractéristiques peuvent être programmées par l'intermédiaire de la couche graphique de la station centrale, voire en partie aussi au moyen de la station mobile.
- Toutes les configurations variables (CV) peuvent être lues et programmées de façon répétée.
- La programmation peut être réalisée soit sur la voie principale, soit sur la voie de programmation.
- Les paramètres par défaut (paramètres usine) peuvent être rétablis.
- Mappage des fonctions : les fonctions peuvent être affectées à de quelconques touches de fonction au moyen de la station centrale (60212) (restreinte) et avec la station centrale 60213/60214/60215/60216/60226 (voir Aide au niveau de la station centrale).

Vous trouverez toutes les informations nécessaires pour cela sur Internet: www.maerklin.de/de/produkte/tools_downloads/technische_informationen.html

Protocole fx (MM)

Adressage

- 4 adresses (une adresse principale et 3 adresses de chaînage)
- Champ d'adresses :
1 – 255, en fonction du contrôleur / de la centrale
- L'adresse principale est programmable manuellement.
- Les adresses de chaînage peuvent être mise en et hors fonction et sont programmables manuellement ou automatiquement.
- Par l'intermédiaire de ces quatre adresses, les 16 fonctions sont toutes commutables.

Programmation

- Les caractéristiques du décodeur peuvent être programmées de façon réitérée par l'intermédiaire de la programmation des variables de configuration (CV). La lecture des CVs n'est pas possible.
- Le numéro de la CV et la valeur de la CV ne sont pas saisis directement.
- Programmation des CVs, uniquement sur la voie de programmation.
- Les paramétrages par défaut (paramétrages usine) peuvent être rétablis.
- 14, voire 27 crans de marche programmables.
- Les quatre premières fonctions et la lumière sont toujours commutables par l'intermédiaire de l'adresse principale, d'autres fonctions sont utilisables en fonction des adresses de chaînage.
- Tous les paramétrages provenant du mappage des fonc-

tions de la programmation mfx ou DCC sont repris pour fx (MM).

- Identification automatique en fonction des adresses additionnelles ou de chaînage actives. Est identifié, si la fonction est mise en, voire hors fonction durablement. Ce mappage de fonction ne peut être arrêté que dans le cadre du protocole mfx ou DCC.
- Pour toute information complémentaire, voir le protocole fx du tableau des CV.

Protocole DCC

Adressage

- Adresse brève – adresse longue – adresse de traction.
- Champ d'adresse :
1 – 127 adresse brève, adresse de traction
1 – 10239 adresse longue
- Chaque adresse est programmable manuellement.
- L'adresse brève ou longue est choisie par l'intermédiaire des CVs.
- Une adresse de traction utilisée désactive l'adresse standard.

Programmation

- Les caractéristiques peuvent être modifiées de façon réitérée par l'intermédiaire des variables de configuration (CVs).
- Toutes les configurations variables (CV) peuvent être lues et programmées de façon réitérée.
- La programmation peut être réalisée soit sur la voie principale, soit sur la voie de programmation.
- Les CVs peuvent être programmées librement (pro-

grammation de la voie principale (PoM). La PoM n'est possible que pour les CVs identifiées dans le tableau des CVs. La programmation sur la voie principale (PoM) doit être supportée par votre centrale (voir mode d'emploi de votre appareil).

- Les paramétrages par défaut (paramétrages usine) peuvent être rétablis.
- 14/28, voire 126 crans de marche sont paramétrables.
- Pour le **freinage automatique, nous recommandons de configurer en mode DCC** la valeur **dans le CV 27** sur 16 ou 32 (cf. p. 22).
- Toutes les fonctions peuvent être commutées en fonction du mappage des fonctions (voir le descriptif des CVs).
- Vous trouverez d'autres informations dans le tableau CV Protocole DCC et sur Internet (adresse cf. fonctions physiques).

Il est recommandé, de réaliser la programmation, fondamentalement, sur la voie de programmation.

Fonctions physiques

Chacune de ces fonctions doit être raccordée, extérieurement, à la platine. C'est la raison pour laquelle on parle de fonctions physiques. En mode numérique, il est possible d'affecter à chaque sortie physiques (AUX / lumière), un mode/effet propre. Chaque sortie dispose pour cela de quatre CV. A cette fin, trois CVs sont disponibles pour chaque sortie. Pour chaque sortie, seul un mode/effet pourra chaque fois être paramétré. Vous trouverez, sur internet, un tableau détaillé à ce sujet à l'adresse www.maerklin.de/de/produkte/tools_downloads/technische_informationen.html

Fonctions logiques

Dans la mesure où ces fonctions ne peuvent être exécutées que par logiciel, il n'est pas nécessaire de disposer d'une sortie physique. C'est la raison pour laquelle on parle ici d'une fonction logique.

Retard au démarrage / au freinage

- Les temps d'accélération et de freinage peuvent être paramétrés séparément les uns des autres.
- Par l'intermédiaire du mappage des fonctions, la mise hors fonction de la fonction logique ABV peut être affectée à n'importe quelle touche de fonction.

Rapport de manœuvre

- Le rapport de manœuvre à pour effet une réduction de la vitesse du moment. Ceci permet un réglage d'une grande sensibilité de la locomotive. Le rapport de manœuvre peut être affecté, pour mfs et pour DCC, par l'intermédiaire du mappage des fonctions, à n'importe

quelle touche de fonction. Mise en place du rapport de manœuvre (voir tableau de la page 24 CV) ou 145 CV pour mfx dans le menu de la gare centrale).

Annonce en gare

La locomotive ne démarre qu'après une annonce terminée.

Ouvrir les portières / fermer les portières

Aussi longtemps que la fonction Ouvrir les portières / fermer les portières est active, la locomotive ne démarre pas. Ce n'est que lorsque la fonction est désactivée et que le son est arrêté que, en fonction du paramétrage / de l'activation ABV, la locomotive commence à accélérer.

Décodeur fonctions et les paramètres CV

Vous trouverez ci-contre, présentées sous la forme de tableaux, les fonctions et les CVs. Par l'intermédiaire de ces CVs, vous avez la possibilité de modifier une multitude de paramétrage et l'affectation des touches de fonction.









Vous trouverez les CV et leurs applications pour les protocoles fx (MM) et DCC dans des tableaux distincts.

Dans le protocole mfx, vous pouvez procéder au réglage confortablement via l'écran de la CS 2 (à partir de la version logicielle 4.0)/CS 3. Le cas échéant, il vous faudra, ou votre distributeur devra, procéder à une mise à jour de votre station centrale 60213/60214/60215.

Ce jeu de mise à jour est paramétré de manière optimale pour les familles de locomotives ER20, Traxx, Hercules et Ludmilla.

Nous recommandons de respecter la manière de procéder présentée et décrite.









Décodeur 60978

Fonctions commutables			1  5 60651 / 60652	f0 - f3 f4 - f7  60653 / 60657 Trix 66950 / 66955	f0 f8 f8 f0  60212 / 60213 60214 / 60215	 60216 / 60226
Fanal	function/off			Fonction f0	Fonction f0	Fonction f0
Fonctions Physiques (Aux 1)	f1	Fonction 1	Fonction 1*	Fonction f1	Fonction f1	Fonction f1
Bruitage : Bruit d'exploitation	f2	Fonction 2	Fonction 7*	Fonction f2	Fonction f2	Fonction f2
Bruitage : Trompe 1	f3	Fonction 3	Fonction 4*	Fonction f3	Fonction f3	Fonction f3
ABV désactivé	f4	Fonction 4	Fonction 2*	Fonction f4	Fonction f4	Fonction f4
Fonctions Physiques (Aux 3)	— ¹	—	Fonction 3*	Fonction f5	Fonction f5	Fonction f5
Fonctions Physiques (Aux 4)	— ¹	—	Fonction 8*	Fonction f6	Fonction f6	Fonction f6
Bruitage : Trompe 2	— ¹	—	Fonction 5*	Fonction f7	Fonction f7	Fonction f7
Fonctions Physiques (Aux 2)	— ¹	—	Fonction 6*	Fonction f8	Fonction f8	Fonction f8
Bruitage : Grincement de freins désactivé	— ¹	—	—	Fonction f9	Fonction f9	Fonction f9
Bruitage : Ventilateur	— ¹	—	—	Fonction f10	Fonction f10	Fonction f10
Bruitage : Cloche	— ¹	—	—	Fonction f11	Fonction f11	Fonction f11
Bruitage: Annonce	— ¹	—	—	Fonction f12	Fonction f12	Fonction f12
Bruitage : Contrôle des billets	— ¹	—	—	Fonction f13	Fonction f13	Fonction f13
Bruitage : Joints de rail	— ¹	—	—	Fonction f14	Fonction f14	Fonction f14
Bruitage : Sifflet Contrôleur	— ¹	—	—	Fonction f15	Fonction f15	Fonction f15

¹Commutable par l'intermédiaire des adresses de chaînage

*Les icônes des fonctions peuvent être représentées de manière différente

Décodeur 60979

Fonctions commutables			 60651 / 60652	 60653 / 60657 Trix 66950 / 66955	 60212 / 60213 60214 / 60215	 60216 / 60226
Fanal	function/off			Fonction f0	Fonction f0	Fonction f0
Fonctions Physiques (Aux 1)	f1	Fonction 1	Fonction 1*	Fonction f1	Fonction f1	Fonction f1
Bruitage : Bruit d'exploitation	f2	Fonction 2	Fonction 7*	Fonction f2	Fonction f2	Fonction f2
Bruitage : Trompe 1	f3	Fonction 3	Fonction 4*	Fonction f3	Fonction f3	Fonction f3
ABV désactivé	f4	Fonction 4	Fonction 2*	Fonction f4	Fonction f4	Fonction f4
Fonctions Physiques (Aux 3)	— ¹	—	Fonction 3*	Fonction f5	Fonction f5	Fonction f5
Fonctions Physiques (Aux 4)	— ¹	—	Fonction 8*	Fonction f6	Fonction f6	Fonction f6
Bruitage : Trompe 2	— ¹	—	Fonction 5*	Fonction f7	Fonction f7	Fonction f7
Fonctions Physiques (Aux 2)	— ¹	—	Fonction 6*	Fonction f8	Fonction f8	Fonction f8
Bruitage : Grincement de freins désactivé	— ¹	—	—	Fonction f9	Fonction f9	Fonction f9
Bruitage : Ventilateur	— ¹	—	—	Fonction f10	Fonction f10	Fonction f10
Bruitage : Sifflet	— ¹	—	—	Fonction f11	Fonction f11	Fonction f11
Bruitage: Annonce	— ¹	—	—	Fonction f12	Fonction f12	Fonction f12
Bruitage : Air comprimé	— ¹	—	—	Fonction f13	Fonction f13	Fonction f13
Bruitage : Joints de rail	— ¹	—	—	Fonction f14	Fonction f14	Fonction f14
Bruitage : Sifflet Contrôleur	— ¹	—	—	Fonction f15	Fonction f15	Fonction f15

¹Commutable par l'intermédiaire des adresses de chaînage

*Les icônes des fonctions peuvent être représentées de manière différente

Modifier l'intensité sonore

Protocole mfx : dans le menu CV Son, la station centrale 60213/60214/60215/60216/60226 permet de modifier confortablement l'intensité sonore globale des fonctions de bruit. Le mappage des fonctions (affectation des touches de fonction) et le paramétrage individuel de l'intensité sonore s'opèrent par l'intermédiaire des touches de fonction. Pour le mappage des fonctions, il est nécessaire d'utiliser le numéro du bruit.

Protocole fx : dans le cadre du protocole fx, seule l'intensité sonore globale peut être modifiée avec CV 63. Il est impossible de procéder à une modification des différentes intensités sonores. Des paramétrages effectués sous mfx peuvent toutefois être conservés.

Protocole DCC : Pour modifier le volume sonore vous devez d'abord configurer **CV 31 sur 16 et CV32 sur 0**. Pour le mappage des fonctions, il est nécessaire d'utiliser le numéro du bruit et l'affectation de la CV au bruit.

Fonctions sonores	Bruit-No.				Par défaut	Valeurs
	CV	diesel	CV	électrique		
Bruitage : Fonction f2	300	Son de la marche	300	Son de la marche	180	0 - 255
Bruitage : Fonction f3	301	1	301	1	180	0 - 255
Bruitage : Fonction f7	302	2	302	2	180	0 - 255
Bruitage : Fonction f10	309	9	309	9	180	0 - 255
Bruitage : Fonction f11	303	3	303	3	180	0 - 255
Bruitage : Fonction f12	304	4	304	4	180	0 - 255
Bruitage : Fonction f13	307	7	308	8	180	0 - 255
Bruitage : Fonction f14	314	14	314	14	180	0 - 255
Bruitage : Fonction f15	305	5	305	5	180	0 - 255

Volume total (CV63) et crissement des freins (CV 146) voir tableaux ci-dessous

Tableau des valeurs de configuration fx (MM)

CV	Signification	Valeurs	Par défaut	Remarque
1	Adresse 1 (adresse principale)	1-255 (1 - 80)*	60978=72 60979=24	L'adresse est toujours active n'est pas dépendante de la CV 49.
2	Vitesse minimale (Vmin)	1-255 (1 - 80)*	4	Vitesse avec le cran de marche le plus petit. La valeur doit être plus petite que Vmax, CV 5.
3	Retard au démarrage (AV)	1-255 (1 - 80)*	12	Valeur CV multipliée par 0,25 donne le temps de l'arrêt à la vitesse maximale.
4	Retard de freinage (BV)	1-255 (1 - 80)*	12	Valeur CV multipliée par 0,25 donne le temps du retard au freinage.
5	Vitesse maximale (Vmax)	1-255 (1 - 63)* {x4}*	180	Vitesse avec le cran de marche le plus élevé. La valeur doit être plus grande que CV2.
7	Période de lecture	77		Saisissez la valeur 77. La valeur 77 n'est pas enregistrée définitivement.
8	Réinitialisation décodeur (paramétrage par défaut ou paramétrage usine)	8		La valeur n'est pas saisie.
17	Adresse 3 (2ème adresse de chaînage)	1-255 (1 - 80)*	254	L'adresse peut être dés/activée, en fonction de la CV 49.
18	Adresse 4 (3ème adresse de chaînage)	1-255 (1 - 80)*	253	L'adresse peut être dés/activée, en fonction de la CV 49.
27	Mode de freinage : Bit 0 – 3 : Toujours 0 Bit 4 : tension CC, polarité inverse au sens de la marche Bit 5 : tension CC, polarité dans le sens de la marche Bit 6 – 7 : Toujours 0	0 16 32 0	48	Freinage dépendant de la direction : 16 : fonctionnement DCC normal 32 : fonctionnement DCC inverse Freinage indépendant de la direction : 48 : fonctionnement fx/mfx

* () = Control Unit 6021 {}* = Les valeurs saisies sont multipliée par x (facteur)

Tableau des valeurs de configuration fx (MM)

CV	Signification	Valeurs	Par défaut	Remarque
29	<p>Configuration :</p> <p>Bit 0 : inverser le sens du fonctionnement de la locomotive 0 = sens normal 1 = inverser le sens</p> <p>Bit 1 : Nombre des crans de marche, Demi crans 14 ou 27 0 = 14 crans de marches, 1 = 27 crans de marche/demi crans</p> <p>Bit 2 : mettre en/hors fonction le mode analogique 0 = analogique hors fonction, 1 = analogique en fonction</p>	0 - 7	6	<p>Le sens de fonctionnement se rapporte au sens de la marche et à la lumière.</p> <p>Le nombre des crans de marche et des demi crans est fonction de l'engin de traction.</p> <p>Uniquement marche en mode numérique ou aussi en mode conventionnel. Pendant la marche, un changement à la volée est possible.</p>
49	<p>Configuration étendue :</p> <p>Bit 0 : Nombre d'adresses, Bit 1 : Nombre d'adresses, Bit 2 : Adressage de chaînage automatique (en fonction / 1=hors fonction)</p>	0 - 7	5	<p>0 = une 1 = deux 0 = trois 1 = quatre 0 = adr. 0 adr. 1 adr. 1 adr. 0 = adr. de chaînage auto. en fonction / 1 = adr. de chaînage auto hors fonction</p>
50	<p>Formats alternatifs :</p> <p>Bit 0 : analogique CA hors fonction = 0 analogique CA en fonction = 1</p> <p>Bit 1 : analogique CC hors fonction = 0 Analogique C en fonction = 1</p> <p>Bit 2 : DCC hors fonction / DCC en fonction = 1</p> <p>Bit 3 : mfx hors fonction = 0 Mfx en fonction = 1</p>	<p>0 - 15 0 / 1 0 / 2 0 / 4 0 / 8</p>	15	<p>Remarque : Fx (MM) ne peut pas se désactiver lui-même.</p>

Tableau des valeurs de configuration fx (MM)

CV	Signification	Valeurs	Par défaut	Remarque
51	Bit 0 : Moteur inversé 1= marche, 0 arrêt Bit 1 : Lumière inversée 1= marche, 0 arrêt Bit 2 : Rail inversé 1= marche, 0 arrêt Bit 3 : Aux 3 (1= sortie logique, 0= sortie renforcée) Bit 4 : Aux 4 (1= sortie logique, 0= sortie amplifiée)	0 / 1 0 / 2 0 / 4 0 / 8 0 / 16	0	Vous devez additionner les valeurs des paramètres requis.
52	Type de moteurAux – sorties fonctions 5 – 6 ...Moteur – Softdrive Sinus ...Moteur – à tension variable ...Moteur – propulsion à haut rendement C90 ...Moteur – induit en cloche ...Moteur – courant continu CC doux ...Moteur – courant continu CC dur ...Moteur – courant continu CC Spur 1	0 - 7 0 1 2 3 4 5 6 7	5	Choix d'un type de moteur pour un réglage additionnel pour la régulation moteur ou Mode de fonctionnement des sorties moteur en tant qu'Aux additionnels, voir tableau supplémentaire ¹
53	Régulation moteur – référence de régulation	$1 - 255 (0 - 63)^* \{x4\}^*$	10	Vmax absolu pour courbe caractéristique moteur
54	Régulation moteur – paramètre de régulation K	$1 - 255 (0 - 63)^* \{x4\}^*$	20	Partie de régulation K
55	Régulation moteur – paramètre de régulation I	$1 - 255 (0 - 63)^* \{x4\}^*$	15	Partie de régulation I
56	Régulation moteur- influence de la régulation	$1 - 255 (0 - 63)^* \{x4\}^*$	63	0 = PWM à tension variable pour Sinus (voir aussi le type de moteur CV 52)
57	Locomotive à vapeur : intervalle entre sons produits par les jets de vapeur pour le rapport de vitesse 1	$1 - 255 (0 - 63)^* \{x4\}^*$	7	Sans capteur de vitesse de roue

* () = Control Unit 6021

{}* = Les valeurs saisies sont multipliée par x (facteur).

¹ Vous trouverez sur internet un tableau détaillé sur le mappage des fonctions à l'adresse : www.maerklin.de/de/produkte/tools_downloads/technische_informationen.html

Tableau des valeurs de configuration fx (MM)

CV	Signification	Valeurs	Par défaut	Remarque
58	Locomotive à vapeur : intervalle entre sons produits par les jets de vapeur à partir du rapport de vitesse 2	1 - 255 (0 - 63)* {x4}*	22	Sans capteur de vitesse de roue
63	Intensité sonore au total	1 - 255 (0 - 63)* {x4}*	63	Intensité sonore globale pour tous les bruitages. 0 = aucun bruit
64	Seuil de grincement des freins	1 - 255 (0 - 63)* {x4}*	9	Le grincement commence d'autant plus tôt que la valeur est élevée, d'autant plus tard que la valeur est plus basse. Si la valeur est trop basse, aucun grincement n'est enclenché.
73	Enregistrer différents états : Bit 0 : enregistrer des états de fonctionnement Bit 1 : Enregistrer la vitesse Bit 2 : Après réinitialisation, démarrer avec/sans ABV	0 - 7 0 / 1 0 / 2 0 / 4	7	0 = ne pas enregistrer / 1 = enregistrer 0 = ne pas enregistrer / 2 = enregistrer 0 = sans ABV / 4 = avec ABV
74	Enregistrer différents états : Bit 0 : enregistrer le sens de la marche	0 - 1	1	0 = ne pas enregistrer / 1 = enregistrer
75	Adresse 2 (1ère adresse de chaînage)	1 - 255 (1 - 80)*	60978=73 60979=25	L'adresse peut être dés/activée, en fonction de la CV 49.
76	Tension de démarrage en analogique DC	0-255 (1 - 63) {x4}*	12	Indication pour la CS 1 : (140) La CS 1 affiche la valeur invertie.
77	Vitesse maximale en analogique DC	0-255 (1 - 63) {x4}*	43	
78	Tension de démarrage en analogique AC	0-255 (1 - 63) {x4}*	15	Remarque pour la CS1 : (140) La CS 1 affiche la valeur invertie.
79	Vitesse maximale en analogique AC	0-255 (1 - 63) {x4}*	49	

* () = Control Unit 6021 {}* = Les valeurs saisies sont multipliée par x (facteur).

Tableau des valeurs de configuration DCC

CV	Signification	Valeurs	Par défaut	Remarque
1	Adresse principale	1 - 127	3	Adresse brève 1 – 127 Lorsque CV29 / bit 5 = 0
2 ^{PoM}	Vitesse minimale (Vmin)	0 - 255	4	La valeur doit être inférieure à Vmax, CV 5. (voir CV 67).
3 ^{PoM}	Retard au démarrage (AV)	0 - 255	12	Valeur CV multipliée par 0,9 donne le temps, de l'arrêt jusqu'à la vitesse maximale.
4 ^{PoM}	Retard au freinage (BV)	0 - 255	12	Valeur CV multipliée par 0,9 donne le temps, de la vitesse maximale jusqu'à l'arrêt.
5 ^{PoM}	Vitesse maximale (Vmax)	0 - 255	180	Vitesse pour le cran de marche le plus élevé. La valeur doit être supérieure à Vmin, CV 2. (voir aussi la CV 94).
7	Période de lecture Numéro de version du fabricant (version du logiciel)	77	–	Saisissez la valeur 77. La valeur 77 n'est pas enregistrée définitivement.
8	Identification / identité du fabricant Réinitialisation du décodeur (paramétrage par défaut ou paramétrage usine)	– 8	131 –	Lire uniquement La valeur ne peut pas être lue
13 ^{PoM}	Fonctions F1 – F8 pour un signal de voie alternatif	0 - 255	60978=0 60979=0	0 = # fonction hors fonction, 1 = # fonction en fonction Bit 7-0 [F8 F7 F6 F5 F4 F3 F2 F1]
14 ^{PoM}	Fonctions FL, F9 – F15 pour un signal de voie alternatif	0 - 255	1	Signal de voie alternatif = MM, analogique 0 = fonction / hors fonction, 1 = fonction / en fonction [F15 F14 F13 F12 F11 F10 F9 FL]
17	Adresse étendue, octet de poids fort	192 - 231	192	Adresse longue 1 – 10239 (128)
18	Adresse étendue, octet de poids faible	0 - 255	128	Lorsque la CV29 / bit 5 = 1
19	Adresse de la traction	0 - 255	0	1 – 127 = Adresse de la traction 0 = pas de traction +128, bit 7 = inverser la polarité du sens de la marche au niveau de la traction.

Tableau des valeurs de configuration DCC

CV	Signification	Valeurs	Par défaut	Remarque
21 ^{PoM}	Fonctions F1 – F8 pour la traction	0 - 255	0	0 = # de fonction uniquement pour adresse locomotive 1 = # de fonction aussi pour l'adresse de la traction Bit 7 – 0 = [F8 F7 F6 F5 F4 F3 F2 F1]
22 ^{PoM}	Fonctions FL, F9 – F 15 pour la traction	0 - 255	0	0 = # de fonction uniquement pour adresse locomotive 1 = # de fonction aussi pour l'adresse de la traction Bit 7 – 0 = [F8 F7 F6 F5 F4 F3 F2 F1]
27 ^{PoM}	Mode de freinage : Bit 0 – 3 : toujours 0 Bit 4 : tension CC, polarité inverse du sens de la marche Bit 5 : tension CC, polarité dans le sens de la marche Bit 6 – 7 : toujours 0	0 - 48 0 0 / 16 0 / 32 0	48	Freinage en fonction du sens de la marche - 16 : fonctionnement CC normale - 32 : fonctionnement CC inverse Freinage en fonction du sens de la marche - 48 : fonctionnement fx / mfx
29 ^{PoM}	Configuration : Bit 0 : inverser le sens de fonctionnement de la locomotive 0 = sens normal, 1 = inverser le sens Bit 1 : choisir les crans de marche 14 ou 28/128 0 = 14 crans de marche, 1 = 28/128 crans de marche Bit 2 : mode analogique hors / en fonction 0 = analogique hors fonction, 1 = analogique en fonction Bit 5 : choisir une adresse brève / longue 0 = adresse brève, 1 = adresse longue	0 - 39 0 1 0 2 0 4 0 32	6	Le sens de fonctionnement se rapporte au sens de la marche et à la lumière. Le nombre de crans de marche et le bit de lumière sont fonction de l'engin de traction. En guise d'adresse de locomotive, soit l'adresse principale brève, soit l'adresse étendue longue.

Tableau des valeurs de configuration DCC

CV	Signification	Valeurs	Par défaut	Remarque
31 ^{PoM}	Index high Byte	16	16	Requis pour les paramètres avancés, par ex. CV 300 - 328
32 ^{PoM}	Index low Byte	0	0	
50 ^{PoM}	Formats alternatifs : Bit 0 : Analogique CA hors fonction = 0 / analogique CA en fonction = 1 Bit 1 : Analogique CC hors fonction = 0 / analogique CC en fonction = 1 Bit 2 : fx (MM) hors fonction = 0 / fx (MM) en fonction = 1 Bit 3 : mfx hors fonction = 0 / mfx en fonction = 1	0 - 15 0 / 1 0 / 2 0 / 4 0 / 8	15	Indication : DCC ne peut pas se désactiver lui-même.
51 ^{PoM}	Bit 0 : Moteur inversé 1= marche, 0 arrêt Bit 1 : Lumière inversée 1= marche, 0 arrêt Bit 2 : Rail inversé 1= marche, 0 arrêt Bit 3 : Aux 3 (1= sortie logique, 0= sortie renforcée) Bit 4 : Aux 4 (1= sortie logique, 0= sortie renforcée)	0 / 1 0 / 2 0 / 4 0 / 8 0 / 16	0	Vous devez additionner les valeurs des paramètres requis.
52 ^{PoM}	Type de moteur ... (bit 0 – 4) ...Aux – sorties fonctions 5 – 6 ...Moteur – Softdrive Sinus ...Moteur – à tension variable ...Moteur – propulsion à haut rendement C90 ...Moteur – induit en cloche ...Moteur – courant continu CC doux ...Moteur – courant continu CC dur ...Moteur – courant continu CC Spur 1	0 - 7 0 1 2 3 4 5 6 7	5	Choix d'un type de moteur pour un réglage additionnel pour la régulation moteur ou Choix de sorties fonction additionnelles au niveau d'un décodeur HO. Mode de fonctionnement des sorties moteur en tant qu'Aux additionnels, voir tableau supplémentaire1
53 ^{PoM}	Régulation moteur – référence de régulation	0 - 255	40	Vmax absolu pour courbe caractéristique moteur
54 ^{PoM}	Régulation moteur – paramètre de régulation K	0 - 255	80	Partie de régulation K

La PoM doit être supportée par le contrôleur

Tableau des valeurs de configuration DCC

CV	Signification	Valeurs	Par défaut	Remarque
55 ^{PoM}	Régulation moteur – paramètre de régulation I	0 - 255	60	Partie de régulation I
56 ^{PoM}	Régulation moteur- influence de la régulation	0 - 255	255	0 = PWM à tension variable pour Sinus (voir aussi le type de moteur CV 52)
57 ^{PoM}	Locomotive à vapeur : intervalle entre sons produits par les jets de vapeur pour le rapport de vitesse 1	0 - 255	30	
58 ^{PoM}	Locomotive à vapeur : intervalle entre sons produits par les jets de vapeur à partir du rapport de vitesse 2	0 - 255	90	
63 ^{PoM}	Intensité sonore au total	0 - 255	255	Intensité sonore globale pour tous les bruits. 0 = aucun bruit
64 ^{PoM}	Seuil de grincement des freins	0 - 255	35	Le grincement commence d'autant plus tôt que la valeur est élevée, d'autant plus tard que la valeur est plus basse. Si la valeur est trop basse, aucun grincement n'est enclenché.
66 ^{PoM}	Limitation de la vitesse avant (« Forward trim »)	0 - 255	128	La valeur de la CV divisée par 128 donne le facteur avec lequel le cran de marche est multiplié dans le cas d'une marche avant.
67 ^{PoM} - 94 ^{PoM}	Tableau des vitesses, cran de marche 1 (Vmin) jusqu'à Tableau des vitesses, crans de marche 28 (Vmax)	0 - 255		
95 ^{PoM}	Limitation de la vitesse arrière (« Reverse trim »)	0 - 255	128	Valeur CV divisée par 128 donne le facteur avec lequel le cran de marche est multiplié lors d'une marche arrière.
145 ^{PoM}	Rapport de manoeuvre	0 - 128	128	1128 = 50 % du cran de marche, 64 = 25 % du cran de marche
146 ^{PoM}	Sortie son : grincement des freins (intensité sonore)	0 - 255	180	

La PoM doit être supportée par le contrôleur

Tableau des valeurs de configuration DCC

CV	Signification	Valeurs	Par défaut	Remarque
173 ^{PoM}	Enregistrer différents états : Bit 0 : Enregistrer des états fonctionnels Bit 1 : Enregistrer la vitesse Bit 2 : Après réinitialisation, démarrer avec/ sans ABV Bit 3 - 7 : toujours 0	0 / 1 0 / 2 0 / 4	7	0 = ne pas enregistrer, valeur = enregistrer, certaines valeurs doivent être additionnées
174 ^{PoM}	Enregistrer différents états : Bit 0 : enregistrer le sens de la marche Bit 1 - 7 : toujours 0	0 / 1	1	0 = ne pas enregistrer 1 = enregistrer
176 ^{PoM}	Vmin analogique DC	0 - 255	50	Doit être plus petit que CV 177
177 ^{PoM}	Vmax analogique DC	0 - 255	170	Doit être plus grand que CV 176
178 ^{PoM}	Vmin analogique AC	0 - 255	60	Doit être plus petit que CV 179
179 ^{PoM}	Vmax analogique AC	0 - 255	190	Doit être plus grand que CV 178
Pour modifier le volume sonore (CV 300 - CV 328) vous devez d'abord configurer CV 31 sur 16/ CV32 sur 0 (cf. CV31)				
300 ^{PoM}	Sortie son : intensité sonore du bruit de circulation *	0 - 255	180	0 = pas de son
301 ^{PoM}	Sortie son : intensité sonore son 1 *	0 - 255	180	
- à 328 ^{PoM}	Sortie son : intensité sonore son 16 *	0 - 255	180	

La PoM doit être supportée par le contrôleur

* Vous trouverez sur internet un tableau détaillé sur le mappage des fonctions à l'adresse : www.maerklin.de/de/produkte/tools_downloads/technische_informationen.html

Éliminer la perturbation

En cas d'exploitation avec différents protocoles, des perturbations réciproques peuvent se produire. – Il est recommandé de réduire le nombre des protocoles. Désactiver les protocoles non nécessaires dans le décodeur de locomotive et au besoin aussi dans la centrale.

La locomotive donne des saccades et s'arrête – contrôler le paramétrage des CVs pour la variante moteur, le cas échéant, le modifier ou procéder à une réinitialisation des paramètres usine.

La locomotive ne marche pas en mode analogique – l'identification analogique automatique est désactivée et doit être réactivée (voir le tableau CV).

La locomotive (décodeur) ne réagit pas – examiner le câblage et la brasure, le cas échéant les retoucher. Vérifier la fermeté des contacts et l'orientation de la pose des interfaces du décodeur.

Fonctionnement en mode mfx/DCC : des locomotives à l'arrêt sur le circuit démarre immédiatement au moment de recevoir le signal mfx. Pour ces locomotives, désactiver l'identification analogique automatique.

La locomotive ne démarre pas – la fonction ouvrir les portes / fermer les portes est encore active. Terminer l'exécution de fonction Fermer les portières. Après la fin du son, la locomotive démarre conformément au dispositif antiblocage (ABV) paramétré.

Élimination



Indications relatives à la protection de

l'environnement : Les produits marqués du signe représentant une poubelle barrée ne peuvent être éliminés en fin de vie via les ordures ménagères normales, mais doivent être remis à un centre de collecte pour le recyclage des appareils électriques et électroniques. Le symbole figurant sur le produit lui-même, la notice d'utilisation ou l'emballage l'indique.

Les matériaux sont recyclables selon leur marquage. Avec le recyclage, la récupération des matériaux ou autres formes de valorisation de vieux appareils, vous contribuez sensiblement à la protection de notre environnement. Renseignez-vous auprès de votre municipalité sur les centres compétents pour le traitement des déchets.

Garantie

Garantie légale et garantie contractuelle conformément au certificat de garantie ci-joint.

- Pour toute réparation ou remplacement de pièces, adressez-vous à votre détaillant-spécialiste Märklin.
Gebr. Märklin & Cie. GmbH
Reparaturservice
Stuttgarter Str. 55 - 57
73033 Göppingen
Germany
Tel: +49 7161 608 222
E-Mail: service@maerklin.de

Verantwoord gebruiken

De decoders 60948/60949 zijn bedoeld voor het ombouwen van Märklin/Trix H0-locomotieven uit de locomotievenserie ER20, Traxx, Hercules en Ludmilla.

Leveringsomvang:

- 1 decoder
- 1 print met 21-polige stekker
- 1 luidspreker
- houderbeugel voor de luidspreker
- Inbouwaanwijzing
- Garantiebewijs

Voor het inbouwen heeft men daarnaast de volgende gereedschappen nodig: schroevendraaier, pincet en soldeerstation met een soldeertemperatuur van max. 30W/400° C en een dunne stift, elektronica soldeertin (Ø 0,5-1mm) desoldeerlitze of tinzuiger.

Veiligheidsvoorschriften

- **Let op!** Bevat functionele scherpe kanten.
- Bedrading- en montagewerkzaamheden alleen in spanningsloze toestand uitvoeren. Indien deze aanwijzing niet opgevolgd wordt, kan dit gevaarlijke lichaamsstromen en verwondingen tot gevolg hebben.
- **De decoder alleen met de toegelaten spanning (zie technische gegevens) gebruiken.**



Bij het werken met een soldeerbout bestaat het gevaar voor brandwonden.

Technische gegevens

- Continu belasting van de motoruitgang ≤ 1.1 amps
- Belasting van de lichtuitgangen ≤ 250 milliamps
- Belasting AUX 1 – AUX 4 elk ≤ 250 milliamps
- Belasting AUX + licht (gezaamenlijk) ≤ 300 milliamps
- Belasting motor resp. AUX 5/6 ≤ 1.1 amps
- Maximale totaal belasting (gezaamenlijk) ≤ 1.6 amps
- Maximale spanning ≤ 40 volts
- Belasting geluid (aan 4Ω / 8Ω) 2,75 W / 1,6 W
- Kortsluit- en overbelastingbeveiliging op de uitgangen licht voor (LV), licht achter (LH), AUX1 – AUX4 en op de motoruitgangen.

Funcities

De **mSD SoundDecoder** is een sounddecoder met zeer veel instel- en aanpassingsmogelijkheden. Extra geluidsfuncities zijn beschikbaar. De decoder kan worden geüpdatet. Voorwaarde hiervoor is een daarvoor bestemd besturingsapparaat (Central Station CS2 60213/60214/60215 met de softwareversie 4.0 of hoger, CS3 60216/60226 en/of programmer 60791).

De instel- en digitale funcities zijn alleen in digitaalbedrijf beschikbaar. Dezelfde mogelijkheden zijn echter niet binnen elk protocol beschikbaar.

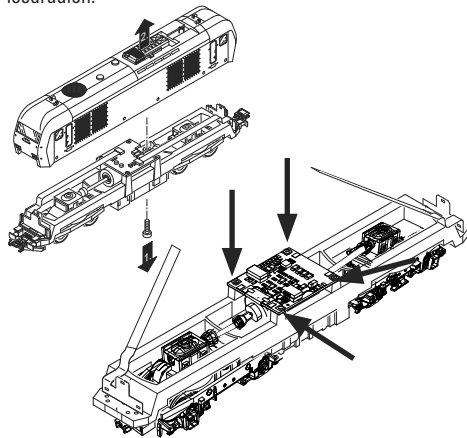
Deze gebruiksaanwijzing beschrijft het inbouwen en de instelmogelijkheden van de decoder 60978 en 60979. Voor zover niet anders aangegeven hebben de funcities betrekking op beide decoders.

- Multiprotocol (fx(MM), mfx, DCC en AC/DC)
- Automatische systeem herkenning. Voor het bedienen dient het in het desbetreffende systeem toegewezen adres gebruikt te worden.
- De optrek- en afremvertraging kunnen apart van elkaar ingesteld worden. Via de functiemapping kan elke gewenste functietoets toegewezen worden.
- Typische geluiden voor diesel- en elektrische locomotieven.
- Variabele motorregeling in digitaal- en ook in analogebedrijf.
- Ondersteuning voor 6090, 60901, DC- en klokanker-motoren.
- Functiemapping, zie hiervoor het helpbestand in het Central Station 60213/60214/60215/60216/60226 of de uitgebreide tabel voor functiemapping in het internet onder: www.maerklin.de/de/produkte/tools_downloads/technische_informationen.html
- Geschikt voor updating met CS2 60213/60214/60215 (softwareversie 4.0 of hoger), CS3 60216/60226 of met programmer 60791.
- Programming on Main (PoM), deze programmeerwijze moet door het bedieningsapparaat ondersteund worden. Lees hiervoor de aanwijzingen in de gebruiksaanwijzing van uw bedieningsapparaat.
- Instelbare rangeerstand
- Afrem- / stopsectie herkenning in digitaalbedrijf.
- Automatisch inmeten van de locomotief met CV7 (mfx, DCC, MM).

Decoder inbouwen

Voor het inbouwen van de decoder dient men eerst de elektrische- en mechanische werking van de locomotief te controleren en zo nodig te herstellen.

Kap van het model nemen, flexband van de verlichting uit de stekkerbus trekken of de oranje, gele en grijze draden van de verlichting los solderen. De vier schroeven van de print losdraaien.

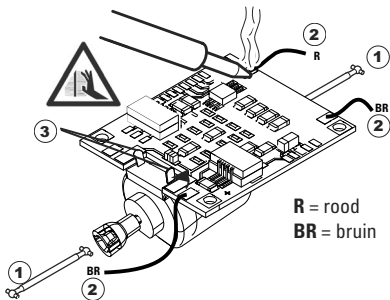


Voorbeeld: er zijn afwijkingen mogelijk tussen de verschillende modellen.

De beide cardanassener ① uittrekken en terzijde leggen.
De drie draden ② van de print los solderen.
De beide soldeerlippen ③ van de motor voorzichtig van de print los solderen.

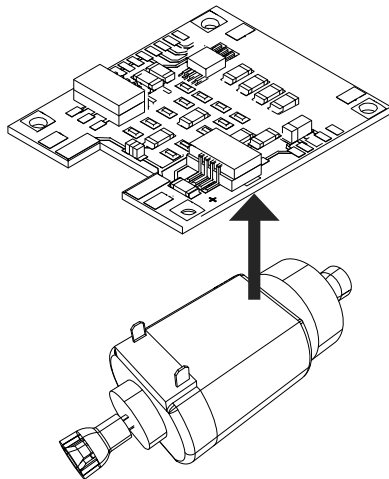
Waarschuwing, gevaar voor brandwonden!

Soldeerlippen voorzichtig met een pincet opzij buigen.

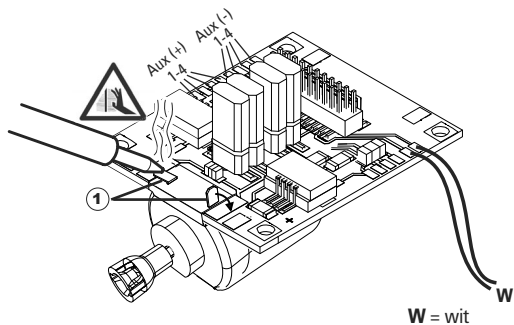


Motor van de print losnemen.

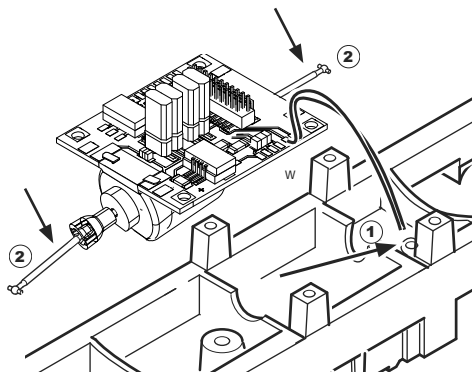
Verwijderen van de print, zie opmerking op pagina 50.



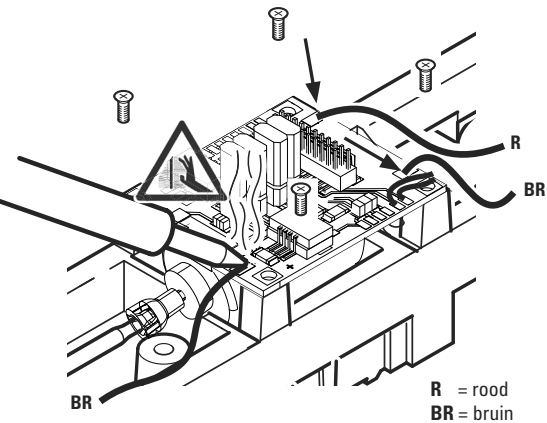
De nieuwe print op de motor leggen, de soldeerlippen ① weer voorzichtig terugbuigen. De motor d.m.v. de beide soldeerlippen weer aan de print vast solderen.



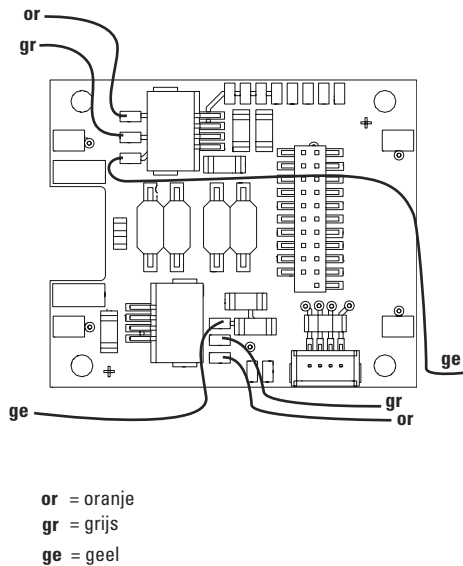
De beide draden ① door het locomotieframe voeren. De beide cardanassen ② in de opname steken en weer monteren.



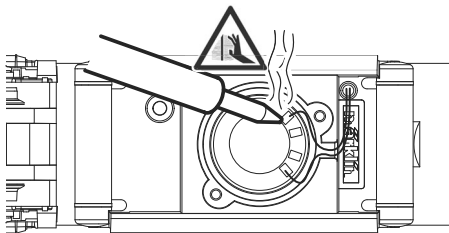
Print vastschroeven, draden er aan solderen en de flexband weer in de stekkerbus steken



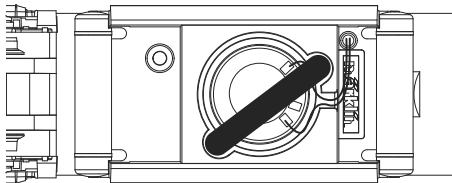
of de draden van de verlichting weer vast solderen.



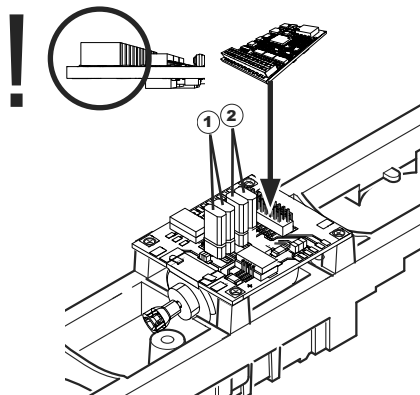
De beide witte draden aan de luidspreker solderen.



De houderbeugel in de daarvoor bestemde opname drukken.



De decoder op de stekker steken, let op de juiste inbouw. Model zonder de kap op het programmeerspoor plaatsen voor het testen. Als de decoder goed functioneert kan de kap weer op de loc geplaatst worden.



- 1 Deze jumper maakt het mogelijk de rijrichting om te keren. Dit is noodzakelijk als rijrichting en de frontverlichting niet met elkaar overeenstemmen.
☐ = rijrichting normaal ☐ = rijrichting omgekeerd
- 2 Jumper om het licht achteruit. Dit is nodig wanneer de rijrichting van licht en niet overeenkomen.
☐ = licht normaal ☐ = Licht omgekeerd

Multiprotocolbedrijf

Analoogbedrijf

De decoder kan ook op analoge modelbanen of spoortrajecten gebruikt worden. De decoder herkent de analoge wissel- of gelijkspanning (AC/DC) automatisch en past zich aan de analoge railspanning aan. Alle functies die onder mfx of DCC voor het analoge bedrijf zijn ingesteld, worden geactiveerd (zie digitaalbedrijf).

Digitaalbedrijf

De **mSD SoundDecoder** is een multiprotocoldecoder. De decoder kan onder de volgende digitale protocollen ingezet worden: mfx, DCC, fx (MM).

Het digitaalprotocol met de meeste mogelijkheden is het primaire digitaalprotocol. De volgorde van de digitaalprotocollen is afnemend in mogelijkheden:

Prioriteit 1: mfx

Prioriteit 2: DCC

Prioriteit 3: fx (MM)

Opmerking: de digitale protocollen kunnen elkaar beïnvloeden. Voor een storingsvrij bedrijf is het aan te bevelen de niet gebruikte protocollen met CV 50 te deactiveren. Deactiveer eveneens, voor zover uw centrale dit ondersteunt, ook de daar niet gebruikte digitale protocollen.

Worden twee of meer digitaal protocollen op de rails herkend, dan neemt de decoder automatisch het protocol met de hoogste prioriteit, bijv. mfx/DCC, dan wordt door de decoder het mfx-digitaalprotocol gebruikt (zie bovenstaand overzicht).

Opmerking: let er op dat niet alle functies in alle digitaal-protocollen mogelijk zijn. Onder mfx of DCC kunnen enkele instellingen, welke in analoogbedrijf werkzaam moeten zijn, ingesteld worden.

Afrem-/stopsectie fx (MM), mfx, DCC

De afremmodules zetten in principe een gelijkspanning op de rails. Herkent de decoder een dergelijke gelijkspanning op de rails, dan remt de loc met de ingestelde vertraging af. Herkent de decoder wederom een digitaalprotocol, dan trekt de loc weer op tot de ingestelde snelheid.

Als het automatisch herkennen van de afremsectie gebruikt dient te worden, is het aan te bevelen het DC-bedrijf uit te schakelen (zie CV beschrijving).

Voor het automatisch afremmen is het aanbevolen in DCC bedrijf de waarde in CV 27 op 16 of 32 (zie pag. 46) in te stellen.

Automatisch inmeten voor alle protocollen

- Voor het inmeten dient eerst het motortype gekozen te worden (zie CV 52).
- Het automatisch inmeten van de locomotief dient op een daarvoor geschikt ovaal zonder hindernissen (seinen, stijgingen e.d.) te geschieden. Aanbevolen is een ovaal met een radius groter dan 430 mm. De locomotief trekt namelijk op tot de maximumsnelheid en kan dan, bij een te kleine radius, uit de bocht vliegen. Voor het automatisch inmeten van de loc gaat u in de locconfiguratie van het Central Station -> CV -> info. In het veld Firmware versie overschrijft u het eerst cijfer met 77. In de protocollen MM/DCC voert u via de configuratiemodus direct CV7 in. Overschrijf de daar getoonde waarden met 77 en





sla dat op in de loc. Stel met de rijregelaar een snelheid in. Nu trekt de loc langzaam op tot de maximumsnelheid en stopt na korte tijd. Daarna maakt de loc meerdere optrekproeven. Blijft de loc langere tijd stilstaan, dan is het inmeten beëindigt.

Tijdens het gehele verloop mag niet worden ingegrepen.

Met de toets "STOP", het draaien aan de rijregelaar of het wisselen van de rijrichting kan het inmeten afgebroken worden. Na een onderbreking moet de gehele afloop weer herhaald worden. Stelt het inmeten niet tot tevredenheid, dan kan het inmeten met een ander motortype herhaald worden. Het is mogelijk dit meerdere keren te herhalen.

Heeft de inmeetrit niet tot het gewenste resultaat geleidt, dan kunnen in de motorparameter handmatig de verschillende parameters gewijzigd worden. (MM/DCC zie CV-tabel, mfx in de locconfiguratie van het Central Station -> CV -> motor).

Door de volgende lichtsignalen wordt het begin en het einde van de inmeetrit weergegeven.

Geactiveerd (Waarde 77 invoeren)	
Start van de meetrit (rijstap > 1)	
Einde van de meetrit	
Afgebroken of storing	

Uitvoerige informatie hierover in het Internet:
www.maerklin.de/de/service/technische-informationen

mfx-protocol

Adressering

- Een adres is niet nodig, elke decoder heeft een éénmalig en eënduidig kenmerk (UID).
- De decoder meldt zich vanzelf aan bij het Central Station of Mobile Station met zijn UID.

Programmering

- De eigenschappen kunnen m.b.v. het grafische scherm op het Central Station resp. deels ook met het Mobile Station geprogrammeerd worden.
- Alle configuratie variabelen (CV) kunnen vaker gelezen en geprogrammeerd worden.
- De programmering kan zowel op het hoofdspoor als op het programmeerspoor gebeuren.
- De default-instellingen (fabrieksinstelling) kunnen weer hersteld worden.
- Functiemapping: functies kunnen met behulp van het Central Station 60212 (met beperking) en met het Central Station 60213/60214/60215/60216/60226 aan elke gewenste functietoets worden toegewezen (zie het helpbestand in het Central Station. Uitvoerige informatie hierover in het Internet: www.maerklin.de/de/produkte/tools_downloads/technische_informationen.html)

fx-protocol (MM)

Adressering

- 4 adressen (één hoofdadres en drie volgadressen).
- Adresbereik:

- 1-225 afhankelijk van het besturingsapparaat/centrale
- Hoofdadres is handmatig programmeerbaar
 - De volgadressen zijn in- uitschakel- en instelbaar en zijn handmatig of automatisch programmeerbaar.
 - Via deze vier adressen zijn alle zestien functies te schakelen.

Programmeren

- De eigenschappen van de decoder kunnen via de programmering van de configuratie variabelen (CV) vaker geprogrammeerd worden. Het lezen van de CV is niet mogelijk.
- Het CV-nummer en de CV-waarde worden direct ingevoerd.
- Programmering van de CV alleen op het programmeerspoor.
- De default-instellingen (fabrieksinstelling) kunnen weer hersteld worden.
- 14 resp. 27 rijstappen instelbaar.
- De eerste vier functies en het licht zijn via het hoofdadres altijd te schakelen, verdere functies zijn afhankelijk van het vervolgadres beschikbaar.
- Alle instellingen uit de functiemapping van de mfx- of DCC programmering worden overgenomen voor fx (MM).
- Automatische herkenning overeenkomstig de actieve extra- of volgadressen. Herkend wordt, of de functie continu in- resp. uitgeschakeld of via een volgadres schakelbaar is. Deze functiemapping kan alleen via het mfx- of DCC-protocol vastgelegd worden.
- Voor verdere informatie, zie de CV-tabel fx-protocol.

DCC-protocol

Adressering

- Kort adres – lang adres – tractie adres
- Adresbereik:
1 – 127 kort adres, tractie adres
1 – 10239 lang adres
- Elk adres is handmatig programmeerbaar.
- Kort of lang adres wordt via de CV gekozen.
- Een toegepast tractieadres deactiveert het standaardadres.

Programmering

- De eigenschappen van de decoder kunnen via de configuratie variabelen (CV) vaker gewijzigd worden.
- De CV-nummers en de CV-waarden worden direct ingevoerd.
- De CV's kunnen vaker gelezen en geprogrammeerd worden (programmering op het programmeerspoor).
- De CV's kunnen naar wens geprogrammeerd worden (programmering op het hoofdspoor PoM). PoM is alleen bij de in de CV-tabel aangegeven CV's mogelijk. De programmering op het hoofdspoor (PoM) moet door uw centrale ondersteund worden (zie de gebruiksaanwijzing van uw apparaat).
- De default-instellingen (fabrieksinstelling) kunnen weer hersteld worden.
- 14/28 resp. 126 rijstappen instelbaar.
- **Voor het automatisch afremmen is het aanbevolen in DCC bedrijf de waarde in CV 27 op 16 of 32 (zie pag. 46) in te stellen.**

- Alle functies kunnen overeenkomstig de functiemapping geschakeld worden (zie CV-beschrijving).
- Verdere informatie, zie CV-tabel DCC-protocol en op het Internet (adres zie fysieke functies).

Het is aan te bevelen om het programmeren alleen op het programmeerspoor uit te voeren.

Fysieke functies

Elke fysieke functie moet extern op de print aangesloten worden. Men spreekt daarom van fysieke functies. Aan elke fysieke uitgang (AUX / licht) kan in het digitale bedrijf een eigen modus / effect toegewezen worden. Hiervoor zijn voor elke uitgang 4 CV's beschikbaar. Er kan voor elke uitgang slechts één modus / effect ingesteld worden. Een uitvoerige tabel hiervoor vindt u op het internet onder:

www.maerklin.de/de/produkte/tools_downloads/technische_informationen.html

Logische functies

Aangezien deze functies uitsluitend via de software uitgevoerd worden, is hier geen fysieke uitgang voor nodig. Daarom spreekt men hier dan ook van een logische functie.

Optrek- en afremvertraging

- De optrek- en afremvertraging kan gescheiden van elkaar ingesteld worden.
- De logische functie uitschakeling (ABV = optrek-en afremvertraging) kan d.m.v. functiemapping aan elke gewenste functietoets worden toegewezen.

Rangeerstand

- De rangeerstand zorgt voor het reduceren van de actuele

snelheid. Dit maakt het zeer precies regelen van de locomotief mogelijk. De rangeerstand kan bij mfx of DCC d.m.v. functiemapping aan elke gewenste functietoets worden toegewezen. Het opzetten van de rangeerstand (zie CV tabel op pagina 48) CV 145 of MFX in het menu Centraal Station).

Stationsomroep

De loc gaat pas rijden nadat het oproepbericht is beëindigd.

Deuren openen / deuren sluiten

Zolang de functie deuren openen / deuren sluiten actief is, gaat de loc niet rijden. Pas als de functie gedeactiveerd en het geluid afgelopen is begint de loc, overeenkomstig de ingestelde ABV, op te trekken.

Decoder functies en CV instellingen

Verderop vindt u de functies en de CV's in tabelvorm weergegeven. Via deze CV's heeft u de mogelijkheid om een verscheidenheid aan instellingen en de toewijzing van functietoetsen te wijzigen.




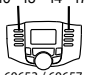




U vindt de CV's en het gebruik daarvan voor de protocollen fx (MM) en DCC in de afzonderlijke tabellen.

In het protocol mfx kunnen deze op comfortabele wijze via het CS2 (vanaf softwareversie 4.0) / CS3 ingesteld worden. Indien nodig moet u of uw handelaar een update van uw Central Station 60213/60214/60215 uitvoeren.

Deze inbouwset is voor de locomotievenfamilie ER20, Traxx, Hercules en Ludmille optimaal ingesteld.

Het is aan te bevelen om de weergegeven en beschreven handelswijze nauwgezet op te volgen.




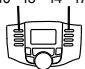




Decoder 60978

Schakelbare functies			 60651 / 60652	 60653 / 60657 Trix 66950 / 66955	 60212 / 60213 60214 / 60215	 60216 / 60226
Frontverlichting	function/off			Functie f0	Functie f0	Functie f0
Fysieke functie (Aux 1)	f1	Functie 1	Functie 1*	Functie f1	Functie f1	Functie f1
Geluid: bedrijfsgeluiden	f2	Functie 2	Functie 7*	Functie f2	Functie f2	Functie f2
Geluid: signaalhoorn 1	f3	Functie 3	Functie 4*	Functie f3	Functie f3	Functie f3
ABV uit	f4	Functie 4	Functie 2*	Functie f4	Functie f4	Functie f4
Fysieke functie (Aux 3)	— ¹	—	Functie 3*	Functie f5	Functie f5	Functie f5
Fysieke functie (Aux 4)	— ¹	—	Functie 8*	Functie f6	Functie f6	Functie f6
Geluid: signaalhoorn 2	— ¹	—	Functie 5*	Functie f7	Functie f7	Functie f7
Fysieke functie (Aux 2)	— ¹	—	Functie 6*	Functie f8	Functie f8	Functie f8
Geluid: piepende remmen uit	— ¹	—	—	Functie f9	Functie f9	Functie f9
Geluid: ventilator	— ¹	—	—	Functie f10	Functie f10	Functie f10
Geluid: luidklok	— ¹	—	—	Functie f11	Functie f11	Functie f11
Geluid: omroep	— ¹	—	—	Functie f12	Functie f12	Functie f12
Geluid: kaartcontrole	— ¹	—	—	Functie f13	Functie f13	Functie f13
Geluid: raillassen	— ¹	—	—	Functie f14	Functie f14	Functie f14
Geluid: conducteurfluit	— ¹	—	—	Functie f15	Functie f15	Functie f15

¹ Via vervolgadressen schakelbaar

* Functiesymbolen kunnen afwijkend

Decoder 60979

Schakelbare functies			 60651 / 60652	 f0 - f3 f4 - f7 60653 / 60657 Trix 66950 / 66955	 f0 f8 f8 f0 60212 / 60213 60214 / 60215	 60216 / 60226
Frontverlichting	function/off			Functie f0	Functie f0	Functie f0
Fysieke functie (Aux 1)	f1	Functie 1	Functie 1*	Functie f1	Functie f1	Functie f1
Geluid: bedrijfsgeluiden	f2	Functie 2	Functie 7*	Functie f2	Functie f2	Functie f2
Geluid: signaalhoorn 1	f3	Functie 3	Functie 4*	Functie f3	Functie f3	Functie f3
ABV uit	f4	Functie 4	Functie 2*	Functie f4	Functie f4	Functie f4
Fysieke functie (Aux 3)	— ¹	—	Functie 3*	Functie f5	Functie f5	Functie f5
Fysieke functie (Aux 4)	— ¹	—	Functie 8*	Functie f6	Functie f6	Functie f6
Geluid: signaalhoorn 2	— ¹	—	Functie 5*	Functie f7	Functie f7	Functie f7
Fysieke functie (Aux 2)	— ¹	—	Functie 6*	Functie f8	Functie f8	Functie f8
Geluid: piepende remmen uit	— ¹	—	—	Functie f9	Functie f9	Functie f9
Geluid: ventilator	— ¹	—	—	Functie f10	Functie f10	Functie f10
Geluid: fluit	— ¹	—	—	Functie f11	Functie f11	Functie f11
Geluid: omroep	— ¹	—	—	Functie f12	Functie f12	Functie f12
Geluid: perslucht	— ¹	—	—	Functie f13	Functie f13	Functie f13
Geluid: raillassen	— ¹	—	—	Functie f14	Functie f14	Functie f14
Geluid: conducteurfluit	— ¹	—	—	Functie f15	Functie f15	Functie f15

¹ Via vervolgadressen schakelbaar

* Functiesymbolen kunnen afwijkend

Volume veranderen

mfx-protocol: het algemene volume van de geluidfuncties is met het Central Station 60213/60214/60215/60216/60226 comfortabel, in het menu sound, te wijzigen. De functiemapping (toewijzen van de functietoetsen) en de individuele volume instelling gebeurt via de functietoetsen. Het soundnummer is nodig voor de functiemapping.

fx-protocol: in het fx-protocol kan alleen het algemeen volume met CV63 veranderd worden. Het veranderen van de afzonderlijke geluiden is niet mogelijk. Echter, de in mfx gewijzigde instellingen blijven behouden.

DCC-protocol: Voor het veranderen van het volume moet **CV 31 eerst op de waarde 16 en CV 32 op de waarde 0** gezet worden. De soundnummers zijn nodig bij de functiemapping en bij de toewijzing van de CV aan de sound.

Sound-functies	Sound-Nr.				Default	Waarde
	CV	Diesel	CV	Elektrisch		
Geluid: Functie f2	300	Rijgeluid	300	Rijgeluid	180	0 - 255
Geluid: Functie f3	301	1	301	1	180	0 - 255
Geluid: Functie f7	302	2	302	2	180	0 - 255
Geluid: Functie f10	309	9	309	9	180	0 - 255
Geluid: Functie f11	303	3	303	3	180	0 - 255
Geluid: Functie f12	304	4	304	4	180	0 - 255
Geluid: Functie f13	307	7	308	8	180	0 - 255
Geluid: Functie f14	314	14	314	14	180	0 - 255
Geluid: Functie f15	305	5	305	5	180	0 - 255

Totale volume (CV63) en remmen piepen (CV 146) zie tabellen hieronder

CV-tabel fx (MM)

CV	Omschrijving	Waarde	Default	Opmerking
1	Adres 1 (hoofdadres)	1-255 (1 - 80)*	60978=72 60979=24	Adres is altijd actief en is niet afhankelijk van CV 49.
2	Minimumsnelheid (Vmin)	1-255 (1 - 80)*	4	CV-waarde vermenigvuldigd met 0,25 geeft de tijd van stilstand tot de maximumsnelheid.
3	Optrekvertraging (AV)	1-255 (1 - 80)*	12	CV value multiplied by 0.25 gives the time from complete stop to maximum speed.
4	Afremvertraging (BV)	1-255 (1 - 80)*	12	CV-waarde vermenigvuldigd met 0,25 geeft de tijd van het afremmen
5	Maximumsnelheid (Vmax)	1-255 (1 - 63)* {x4}*	180	Snelheid bij de hoogste rijstap. Waarde moet groter zijn dan Vmin, CV 2.
7	Inmeetrit	77		Waarde 77 invoeren. Waarde 77 wordt niet blijvend opgeslagen.
8	Decoder resetten (default- of fabrieksinstelling)	8		Waarde wordt niet geschreven.
17	Adres 3 (2de vervolgadres)	1-255 (1 - 80)*	254	Adres kan de/activeert worden in afhankelijkheid van CV 49.
18	Adres 4 (3de vervolgadres)	1-255 (1 - 80)*	253	Adres kan de/activeert worden in afhankelijkheid van CV 49.
27	Afremmodus: Bit 0 - 3 : altijd 0 Bit 4 : Polariteit tegen de rijrichting in Bit 5 : DC , Polariteit overeenkomstig de rijrichting Bit 6 - 7: altijd afremmen (fx/mfx)	0 - 48 0 16 32 0	48	Rijrichting afhankelijk afremmen: - 16 normaal DCC gedrag - 32 omgekeerd DCC gedrag Afremmen onafhankelijk van de rijrichting: - 48 : fx/mfx - gedrag

* () = 6021 Control Unit

{}* = de ingevoerde waarden worden met X (factor) vermenigvuldigd.

CV-tabel fx (MM)

CV	Omschrijving	Waarde	Default	Opmerking
29	<p>Configuratie:</p> <p>Bit 0 : Rijrichtinggedrag van de loc omkeren 0 = Richting normaal, 1 = Richting omkeren</p> <p>Bit 1 : aantal rijstappen, tussenstappen 14 of 27 0 = 14 Rijstappen, 1 = 27 Rijstappen / tussenstappen</p> <p>Bit 2 : Analoogbedrijf uit-/inschakelen- 0 = Analoog uit, 1 = Analoog aan</p>	0 - 7	6	<p>Het rijrichtinggedrag heeft betrekking op de rijrichting en het licht.</p> <p>Het aantal rijstappen en de tussenstappen zijn afhankelijk van de rijregelaar.</p> <p>Alleen in digitaal bedrijf of ook in conventioneel bedrijf. Tijdens het bedrijf is een vliegende wissel mogelijk.</p>
49	<p>Uitgebreide configuratie:</p> <p>Bit 0 : aantal adressen, LSB</p> <p>Bit 1 : aantal adressen, MSB</p> <p>Bit 2 : automatische vervolgadressering (in 0 / 1=uit)</p>	0 - 7	5	<p>0 = een 1 = twee 0 = drie 1 = vier 0 Adr. 0 Adr. 1 Adr. 1 Adr. 0 = auto. vervolg / 1 = auto. vervolg uit</p>
50	<p>Alternatieve formaten:</p> <p>Bit 0 : Analoog AC uit = 0 / Analoog AC aan = 1 0 / 1</p> <p>Bit 1 : Analoog DC uit = 0 / Analoog DC aan = 1 0 / 2</p> <p>Bit 2 : DCC uit = 0 / DCC aan = 1 0 / 4</p> <p>Bit 3 : mfx uit = 0 / mfx aan = 1 0 / 8</p>	0 - 15	15	<p>Opmerking: fx (MM) kan zich zelf niet deactiveren.</p>
51	<p>Bit 0: motor geïnviteerd 1=aan, 0 uit 0 / 1</p> <p>Bit 1: licht geïnviteerd 1=aan, 0 uit 0 / 2</p> <p>Bit 2: rail geïnviteerd 1=aan, 0 uit 0 / 4</p> <p>Bit 3: Aux 3 (1= logisch, 0= versterkte uitgang) 0 / 8</p> <p>Bit 4: Aux 4 (1= logisch, 0= versterkte uitgang) 0 / 16</p>	0 / 1 0 / 2 0 / 4 0 / 8 0 / 16	0	<p>De waarden van de benodigde instellingen moet bij elkaar opgeteld worden.</p>

* () = 6021 Control Unit {}* = de ingevoerde waarden worden met X (factor) vermenigvuldigd.

CV-tabel fx (MM)

CV	Omschrijving	Waarde	Default	Opmerking
52	Motortype ...	0 - 7	5	Kies een motortype voor verdere instelling van de motorregeling. of kies extra functie-uitgangen bij een H0-Decoder. Werkwijze van de motoruitgang als extra Aux uitgangen, zie tabel ¹ .
	... Aux – functie-uitgang 5 en 6	0		
	... Motor - Softdrive Sinus	1		
	... Motor - ongeregeld	2		
	... Motor – hoogvermogen-aandrijving C90	3		
	... Motor - klokanker	4		
	... Motor - gelijkstroom DC zacht	5		
	... Motor - gelijkstroom DC hard	6		
... Motor - gelijkstroom DC Spoor 1	7			
53	Motorregeling – regelreferentie	1 - 255 (0 - 63)* {x4}*	10	Absolute Vmax voor motorkromme
54	Motorregeling – regelparameter K	1 - 255 (0 - 63)* {x4}*	20	Regelaandeel K
55	Motorregeling – regelparameter I	1 - 255 (0 - 63)* {x4}*	15	Regelaandeel I
56	Motorregeling - regelinvoer	1 - 255 (0 - 63)* {x4}*	63	0 = ongeregelde PWM voor Sinus (zie ook CV 52 motortype)
57	Stoomloc geluidsafstand van de stoomstoten bij rijstap 1	1 - 255	7	zonder wielas sensor
58	Stoomloc geluidsafstand van de stoomstoten bij rijstap 2	1 - 255	22	zonder wielas sensor
63	Volume algemeen	1 - 255	63	Algemeen volume voor alle geluiden. 0 = geen geluiden

* () = 6021 Control Unit { }* = de ingevoerde waarden worden met X (factor) vermenigvuldigd.

¹ Een uitvoerige tabel hiervoor vindt u op het internet onder: www.maerklin.de/de/produkte/tools_downloads/technische_informationen.html

CV-tabel fx (MM)

CV	Omschrijving	Waarde	Default	Opmerking
64	Piepende remgeluiden	1 - 255 (0 - 63)* {x4}*	9	Het remgeluid begint, hoe groter de waarde, des te vroeger en hoe kleiner de waarde des te later. Is de waarde te klein, dan wordt het piepen van de remmen niet weergegeven.
73	Verschillende toestanden opslaan: Bit 0 : functie toestanden opslaan Bit 1 : snelheid opslaan Bit 2 : na een reset met/zonder ABV wegrijden	0 - 7 0 / 1 0 / 2 0 / 4	7	0 = niet opslaan / 1 = opslaan 0 = niet opslaan / 2 = opslaan 0 = zonder ABV / 4 = met ABV
74	Verschillende toestanden opslaan: Bit 0 : rijrichting opslaan	0 - 1	1	0 = niet opslaan / 1 = opslaan
75	Adres 2 (1ste vervolgadres)	1 - 255 (1 - 80)*	60978=73 60979=25	Adres kan de/activeert worden, Afhankelijk van CV 49.
76	Analoog DC startspanning	0-255 (1 - 63)* {x4}*	12	Opmerking voor het CS1: (140) Het CS1 geeft de waarde geïnverteerd weer.
77	Analoog DC maximumsnelheid	0-255 (1 - 63)* {x4}*	43	
78	Analoog AC startspanning	0-255 (1 - 63)* {x4}*	15	Opmerking voor het CS1: (140) Het CS1 geeft de waarde geïnverteerd weer.
79	Analoog AC maximumsnelheid	0-255 (1 - 63)* {x4}*	49	

* () = 6021 Control Unit {}* = de ingevoerde waarden worden met X (factor) vermenigvuldigd.

CV-tabel DCC

CV	Omschrijving	Waarde	Default	Opmerking
1	Hoofdadres	1 - 127	3	Kort adres 1 – 127 als CV29 / Bit 5 = 0
2 ^{PoM}	Minimumsnelheid (Vmin)	0 - 255	4	Waarde moet kleiner zijn dan Vmax, CV 5. (zie CV 67)
3 ^{PoM}	Optrekvertraging (AV)	0 - 255	12	CV-waarde vermenigvuldigd met 0,9 geeft de tijd van stilstand tot de maximumsnelheid.
4 ^{PoM}	Afremvertraging (BV)	0 - 255	12	CV-waarde vermenigvuldigd met 0,9 geeft de tijd van maximumsnelheid tot stilstand.
5 ^{PoM}	Maximumsnelheid (Vmax)	0 - 255	180	Snelheid bij de hoogste rijstap. Waarde moet groter zijn dan Vmin, CV 2 (zie ook CV 94).
7	Inmeetrit Versienummer van fabrikant (Softwareversie)	77		Waarde 77 invoeren. Waarde 77 wordt niet blijvend opgeslagen.
8	Fabrikantkenmerk / ID Decoder resetten (default- of fabrieksinstelling)	– 8	131 –	Alleen lezen Waarde kan niet gelezen worden.
13 ^{PoM}	Funcities F1 - F8 bij alternatief railsignaal	0 - 255	60978=0 60979=0	alternatief railsignaal = MM, analoog 0 = funct. # uit, 1 = funct. # aan Bit 7 - 0 [F8 F7 F6 F5 F4 F3 F2 F1]
14 ^{PoM}	Funcities FL, F9 – F15 bij alternatief railsignaal	0 - 255	1	alternatief railsignaal = MM, analoog 0 = funct. # uit, 1 = funct. # aan Bit 7 - 0 [F15 F14 F13 F12 F11 F10 F9 FL]
17	Uitgebreid adres, hoge byte	192 - 231	192	Lang adres 1 - 10239 (128)
18	Uitgebreid adres, lage byte	0 - 255	128	als CV29 / bit 5 = 1

PoM dient door het besturingsapparaat ondersteund te worden.

CV-tabel DCC

CV	Omschrijving	Waarde	Default	Opmerking
19	Tractieadres	0 - 255	0	1 - 127 = Tractieadres 0 = geen tractie +128, bit 7 = richting ompolen bij tractie
21 ^{PoM}	Functies F1 - F8 bij tractie	0 - 255	0	0 = funct. # alleen voor locadres 1 = funct. # ook voor tractieadres Bit 7-0 = [F8 F7 F6 F5 F4 F3 F2 F1]
22 ^{PoM}	Functies FL, F9 - F15 bij tractie	0 - 255	0	0 = funct. # alleen voor locadres 1 = funct. # ook voor tractieadres Bit 7-0 = [F15 F14 F13 F12 F11 F10 F9 FL]
27 ^{PoM}	Afremmodus: Bit 0 - 3: altijd 0, Bit 4 : DC polariteit tegen de rijrichting in Bit 5 : DC polariteit met de rijrichting mee Bit 6 - 7: altijd 0	0 - 48 0 0 / 16 0 / 32 0	48	Remmen rijrichtingafhankelijk: - 16: normaal DC gedrag - 32: omgekeerd DC gedrag Remmen rijrichtingonafhankelijk: - 48 : gedrag fx/mfx
29 ^{PoM}	Configuratie: Bit 0: Rijrichting van de loc omkeren 0 = richting normaal 1 = richting omgekeerd Bit 1: rijstappen 14 of 28/128 kiezen 0 = 14 rijstappen 1 = 28/128 rijstappen Bit 2: analoogbedrijf uit-/inschakelen 0 = analoog uit 1 = analoog aan Bit 5: kort/ lang adres kiezen 0 = kort adres 1 = lang adres	0 - 39 0 1 0 2 0 4 0 32	6	Het rijrichtinggedrag heeft betrekking op de rijrichting en het licht. Het aantal rijstappen en het licht bit zijn afhankelijk van de rijregelaar. Als locadres dan wel het korte hoofdadres of het lange uitgebreide adres.

PoM dient door het besturingsapparaat ondersteund te worden.

CV-tabel DCC

CV	Omschrijving	Waarde	Default	Opmerking
31 ^{PoM}	Index hoge byte	16	16	Is nodig voor verdere instellingen bijv. CV 300 - 328
32 ^{PoM}	Index lage byte	0	0	
50 ^{PoM}	Alternatief formaat: Bit 0: analoog AC uit = 0 / analoog AC aan = 1 Bit 1: Analoog DC uit = 0 / analoog DC aan = 1 Bit 2: fx (MM) uit = 0 / fx (MM) aan = 1 Bit 3: mfx uit = 0 / mfx aan = 1	0 - 15 0 / 1 0 / 2 0 / 4 0 / 8	15	Opmerking: DCC kan zichzelf niet deactiveren.
51 ^{PoM}	Bit 0: motor geïnviteerd 1=aan, 0 uit Bit 1: licht geïnviteerd 1=aan, 0 uit Bit 2: rail geïnviteerd 1=aan, 0 uit Bit 3: Aux 3 (1= logisch, 0= versterkte uitgang) Bit 4: Aux 4 (1= logisch, 0= versterkte uitgang)	0 / 1 0 / 2 0 / 4 0 / 8 0 / 16	0	De waarden van de benodigde instellingen moet bij elkaar opgeteld worden.
52 ^{PoM}	Motortype ... (bit 0-4) ... Aux – functie-uitgang 5 en 6 ... Motor - Softdrive Sinus ... Motor - ongeregeld ... Motor - hoogvermogen-aandrijving C90 ... Motor - klokanker ... Motor - gelijkstroom DC zacht ... Motor - gelijkstroom DC hard ... Motor - gelijkstroom DC Spoor 1	0 - 7 0 1 2 3 4 5 6 7	5	Kies een motortype voor verdere instelling van de motorregeling. of kies extra functie-uitgangen bij een H0-Decoder. Werkwijze van de motoruitgang als extra Aux uitgangen, zie extra tabel
53 ^{PoM}	Motorregeling - regelreferentie	0 - 255	40	Absolute Vmax voor motorkromme.
54 ^{PoM}	Motorregeling - regelparameter K	0 - 255	80	Regelaandeel P
55 ^{PoM}	Motorregeling - regelparameter I	0 - 255	60	Regelaandeel I
56 ^{PoM}	Motorregeling - regelinvloed	0 - 255	255	0 = ongeregelde PWM voor Sinus (zie ook CV 52 motortype)

PoM dient door het besturingsapparaat ondersteund te worden.

CV-tabel DCC

CV	Omschrijving	Waarde	Default	Opmerking
57 ^{PoM}	Stoomloc geluidsafstand van de stoomstoten bij rijstap 1	0 - 255	30	
58 ^{PoM}	Stoomloc geluidsafstand van de stoomstoten bij rijstap 2	0 - 255	90	
63 ^{PoM}	Volume algemeen	0 - 255	255	Algemeen volume voor alle geluiden. 0 = geen geluiden
64 ^{PoM}	Piepende remgeluiden	0 - 255	35	Het remgeluid begint, hoe groter de waarde, des te vroeger en hoe kleiner de waarde des te later. Is de waarde te klein, dan wordt het piepen van de remmen niet weergegeven.
66 ^{PoM}	Vooruit trimmen	0 - 255	128	De CV-waarde gedeeld door 128 geeft de factor waarmee de rijstap bij het vooruitrijden vermenigvuldigd wordt.
67 ^{PoM} - 94 ^{PoM}	Snelheidstabel rijstap 1 (Vmin) tot Snelheidstabel rijstap 28 (Vmax)	0 - 255		
95 ^{PoM}	Achteruit trimmen	0 - 255	128	De CV-waarde gedeeld door 128 geeft de factor waarmee de rijstap bij het achteruitrijden vermenigvuldigd wordt.
145 ^{PoM}	Rangeerstand	0 - 128	128	128 = 50% rijstap 64 = 25% rijstap
146 ^{PoM}	Sound uitgang: piepende remmen (volume)	0 - 255	180	

PoM dient door het besturingsapparaat ondersteund te worden.

CV-tabel DCC

CV	Omschrijving	Waarde	Default	Opmerking
173 ^{PoM}	Verschillende toestanden opslaan: Bit 0 : functie toestanden opslaan Bit 1 : snelheid opslaan Bit 2 : na een reset met/zonder ABV weggrijden Bit 3 - 7 : altijd 0	0 / 1 0 / 2 0 / 4	7	0 = niet opslaan, waarde = opslaan, de verschillende waarden moeten opgeteld worden.
174 ^{PoM}	Verschillende toestanden opslaan: Bit 0 : rijrichting opslaan Bit 1 - 7 : altijd 0	0 / 1	1	0 = niet opslaan 1 = opslaan
176 ^{PoM}	Vmin analoog DC	0 - 255	50	moet kleiner zijn dan CV 177
177 ^{PoM}	Vmax analoog DC	0 - 255	170	moet groter zijn dan CV 176
178 ^{PoM}	Vmin analoog AC	0 - 255	60	moet kleiner zijn dan CV 179
179 ^{PoM}	Vmax analoog AC	0 - 255	190	moet groter zijn dan CV 178
Voor het veranderen van het volume (CV 300 - CV 328) moet CV 31 eerst op de waarde 16/CV 32 op de waarde 0 gezet worden (zie CV 31).				
300 ^{PoM}	Sound uitgang: volume rijgeluid *	0 - 255	180	0 = geen Sound
301 ^{PoM}	Sound uitgang: volume sound 1 * naar	0 - 255	180	
328 ^{PoM}	Sound uitgang: volume sound 16 *	0 - 255	180	

PoM dient door het besturingsapparaat ondersteund te worden.

* Een uitvoerige tabel hiervoor vindt u op het internet onder:

www.maerklin.de/de/produkte/tools_downloads/technische_informationen.html

Storingen verhelpen

Bij het bedrijf met verschillende protocollen kan er onderlinge verstoring ontstaan. Het is aan te bevelen, het aantal protocollen te reduceren. De niet benodigde protocollen in de locdecoder en eventueel ook in de centrale deactiveren.

Loc schokt en hapert – CV instellingen van de motorvarianten controleren en eventueel deze wijzigen of terugzetten op de fabrieksinstelling.

Loc rijdt analoog niet – de automatische analoog herkenning is gedeactiveerd en dient weer geactiveerd te worden (zie de CV-tabel).

Loc (decoder) reageert niet – bedrading en solderingen controleren en eventueel herstellen. Contacten van de stekerverbinding en de inbouwrichting van de decoder controleren.

mfX/DCC bedrijf: de op de modelbaan staande locomotieven rijden direct na de mfx aanmelding weg. Bij deze locomotieven de automatische analoog herkenning deactiveren.

Loc rijdt niet – de functie deuren openen / deuren sluiten is nog actief. De functie deuren sluiten beëindigen, na het beëindigen van het geluid rijdt de loc weg met de ingestelde optrekvertraging.

Afdanken



Aanwijzing voor de bescherming van het milieu: Producten die voorzien zijn van een merkteken met een doorgekruiste afvalcontainer, mogen aan het eind van hun levensduur niet met het normale huisafval afgevoerd worden. Deze moeten op een inzamelpunt voor het recyclen van elektrische- en elektronische apparaten ingeleverd worden.

Het symbool op het product, de verpakking of de gebruiksaanwijzing wijst daarop. De grondstoffen zijn vanwege hun kwaliteiten opnieuw te gebruiken. Met het hergebruik, recyclen van grondstoffen of andere vormen voor het benutten van oude apparaten levert u een belangrijke bijdrage aan de bescherming van ons milieu. Vraag bij uw gemeente naar de daarvoor bestemde inzamelplaats.

Garantie


Vrijwaring en garantie overeenkomstig het bijgevoegde garantiebewijs.

Neem voor reparaties contact op met uw Märklin dealer of stuur het op aan het Märklin service centrum.

Gebr. Märklin & Cie. GmbH
Reparaturservice
Stuttgarter Str. 55 - 57
73033 Göppingen
Germany
Tel: +49 7161 608 222
E-Mail: service@maerklin.de

Gebr. Märklin & Cie. GmbH
Stuttgarter Str. 55 - 57
73033 Göppingen
Germany
www.maerklin.com




www.maerklin.com/en/imprint.html

260138/1119/Sc5Ef
Änderungen vorbehalten
© Gebr. Märklin & Cie. GmbH

Set de decoder retroequipable para loco. diésel **60978**

Set de decoder retroequipable para loco. eléctrica **60979**

Corredo di trasformazione Decoder loco Diesel **60978**

Corredo di trasformazione Decoder loco elettrica **60979**

Índice de contenido	Página	Indice del contenuto	Page
Uso correcto	3	Impiego commisurato alla destinazione	28
Alcance de suministro	3	Corredo di fornitura	28
Instrucciones de seguridad	3	Avvertenze per la sicurezza	28
Datos técnicos	3	Dati Tecnici	28
Funciones	3	Funzioni	28
Montaje del decoder	4	Installazione del Decoder	29
Funcionamiento multiprotocolo	9	Esercizio multi-protocollo	34
- Tramo de frenado/parada en señal ferroviaria fx (MM), mfx, DCC	9	- Sezione di frenatura/arresto al segnale fx (MM), mfx, DCC	34
- Calibración automática de los protocolos	9	- Calibrazione automatica per tutti i protocolli	34
- Protocolo mfx	10	- Protocollo mfx	35
- Protocolo fx (MM)	11	- Protocollo fx	36
- Protocolo DCC	11	- Protocollo DCC	36
Funciones físicas	12	Funzioni fisiche	37
Funciones lógicas	12	Funzioni logiche	37
Funciones del decodificador y la configuración de CV	13	Funzioni del Decoder e configurazioni CV	38
Funciones conmutables	14	Funzioni commutabili	39
Variación del volumen	16	Variazione del volume	41
La tabla CV fx (MM)	17	Tabella delle CV per fx (MM)	42
La tabla CV DCC	21	Tabella delle CV per DCC	46
Solución de anomalías	26	Eliminazione dei difetti	51
Eliminación	26	Smaltimento	51
Garantía	26	Garanzia	51

Uso correcto

Los decoders 60948/60949 se han previsto para la readaptación de locomotoras H0 Märklin/Trix de la familia de locomotoras ER20, Traxx, Hercules y Ludmilla.

Alcance de suministro

- 1 decoder
- 1 tarjeta de circuito impreso con interfaz de 21 polos
- 1 altavoz
- 1 estribo de sujeción para altavoz
- Instrucciones de empleo
- Documento de garantía

Herramientas adicionales necesarias para el montaje:

Destornillador de hoja plana, pinzas y estación de soldadura para una temperatura de soldeo hasta máx. 30W/400°C de punta fina, estaño de soldadura para electrónica (\emptyset 0,5 - 1 mm), trenza de desoldado o bomba aspiradora de desoldado.

Instrucciones de seguridad

¡ATENCIÓN! Esquinas y puntas afiladas condicionadas a la función.

- Realizar los trabajos de cableado y montaje siempre sin tensión. Si no se respeta esta instrucción, pueden producirse corrientes peligrosas a través del cuerpo humano y llegar a ocasionar lesiones físicas.
- Conectar el decoder siempre a la tensión admisible (véase Datos técnicos.)**



En el manejo del soldador, existe peligro de sufrir quemaduras de piel.

Datos técnicos

- Carga permanente a la salida del motor $\leq 1,1$ A
- Carga de las salidas de luz ≤ 250 mA
- Carga AUX 1 – AUX 4 cada una ≤ 250 mA
- Carga AUX + Luz (suma total) ≤ 300 mA
- Carga motor o bien AUX 5/6 $\leq 1,1$ A
- Carga máx. total (suma total) $\leq 1,6$ A
- Tensión máx. ≤ 40 V
- Potencia acústica (a 4 Ω / 8 Ω) 2,75 W / 1,6 W
- Protección contra cortocircuito y contra sobrecarga en las salidas de luz delantera (LV), luz trasera (LH), AUX 1 - AUX 4 y en las salidas de motor.

Funciones

El decoder de sonido mSD SoundDecoder dispone de numerosísimas opciones de ajuste y de adaptación. Están disponibles funciones de sonido adicionales. El decoder es totalmente actualizable. El requisito para tal fin es disponer de la correspondiente unidad de control (Central Station CS2 60213/60214/60215 con la versión de software 4.0 o superior, CS3 60216/60226 y/o programador 60971).

Las funciones de ajuste y digitales están disponibles únicamente en el modo digital. Sin embargo, no en todos los protocolos están disponibles las mismas opciones.

Estas instrucciones describen el montaje y las opciones de ajuste de los decoders 60948 y 60949. Mientras no se señale lo contrario, las funciones se refieren a ambos decoders.

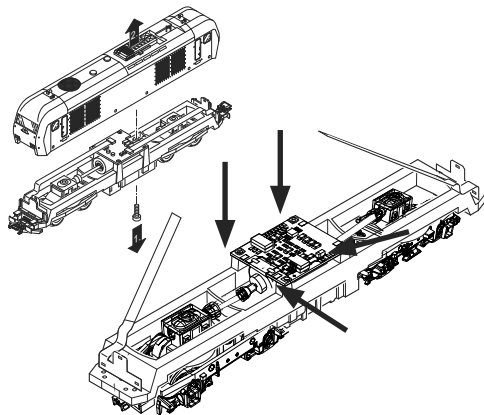
- Capacidad multiprotocolo (fx (MM), mfx, DCC y AC/DC).
- Detección automática del sistema. Para el manejo debe utilizarse la dirección asignada a este sistema.

- El retardo de arranque y de frenado pueden configurarse por separado uno respecto del otro. Puede asignarse a cualquier tecla de función mediante el mapeado de funciones.
- Bandas sonoras típicas de locomotoras diesel y eléctricas.
- Regulación variable del motor en funcionamiento tanto digital como analógico.
- Soporta 6090, 60901, motores de corriente continua y motores de inducido de campana.
- Mapeado de funciones, véase Ayuda en la Central Station 6021 3/60214/60215/60216/60226 o encontrará una tabla detallada sobre el mapeado de funciones en internet en: www.maerklin.de/de/produkte/tools_downloads/technische_informationen.html
- Actualizable con CS2 60213/60214/60215 (versión de software 4.0 o superior), CS3 60216/60226 o con programador 60971.
- Programming on Main (PoM), esta programación debe ser soportada por la unidad de control. Tenga presente al respecto las instrucciones de empleo de la unidad de control.
- Marcha de maniobra regulable.
- Detección de tramo de frenado/parada en una señal ferroviaria en funcionamiento en modo digital.
- Calibración automática de la locomotora con CV7 (mfx, DCC, MM).

Montaje del decoder

Antes del montaje, debe inspeccionarse la locomotora para comprobar que el funcionamiento mecánico y eléctrico de la locomotora sea perfecto. En su caso, usted o su distribuidor deberán reparar la locomotora antes de su readaptación.

Desmontar la carcasa, extraer la banda flexible de la iluminación de su zócalo o desoldar los cables naranja, amarillo y rojo de la iluminación. Soltar los cuatro tornillos de la tarjeta de circuito impreso.



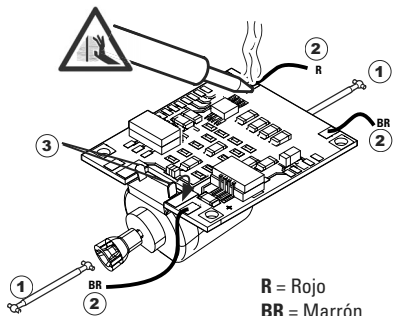
Ejemplo: Son posibles desviaciones entre los distintos modelos.

Retirar los dos árboles Cardan ① y apartarlos a un lado para su ensamblaje posterior.

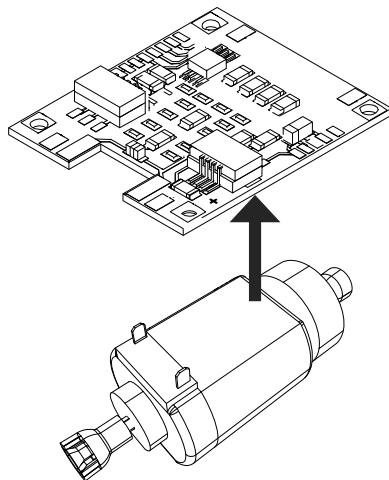
Desoldar de la tarjeta de circuito impreso los tres cables.②

Desoldar las dos ferrulas soldables ③ del motor con cuidado de la tarjeta de circuito impreso.

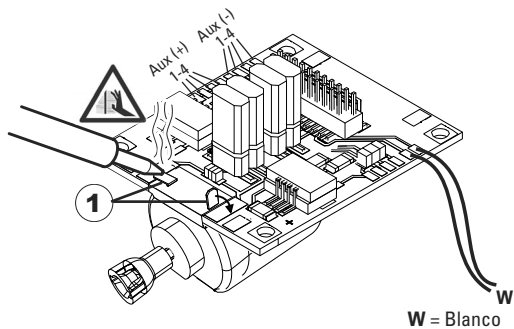
Aviso: ¡Existe peligro de sufrir quemaduras de piel! Doblar hacia arriba con cuidado con una pinza las ferrulas soldables.



Desacoplar el motor de la tarjeta de circuito impreso. Para eliminar la tarjeta de circuito impreso, véase consejo en página 26.

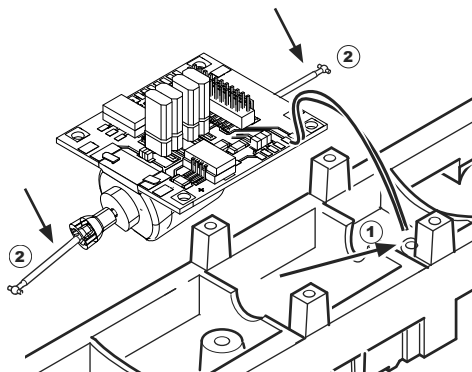


Colocar la nueva tarjeta de circuito impreso sobre el motor y doblar de nuevo hacia atrás con cuidado las ferrulas soldables. Soldar el motor con ambas ferrulas soldables a la nueva tarjeta de circuito impreso.

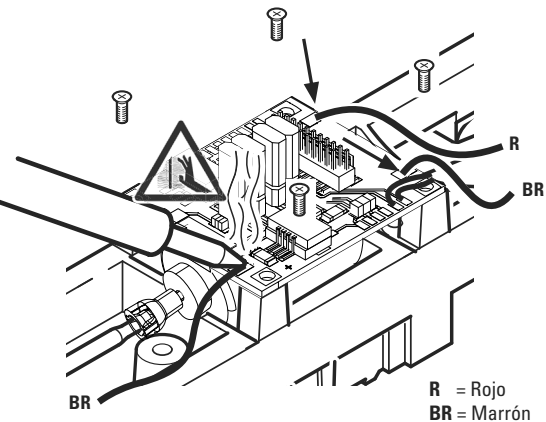


Pasar los dos cables ① blancos a través del bastidor de la locomotora.

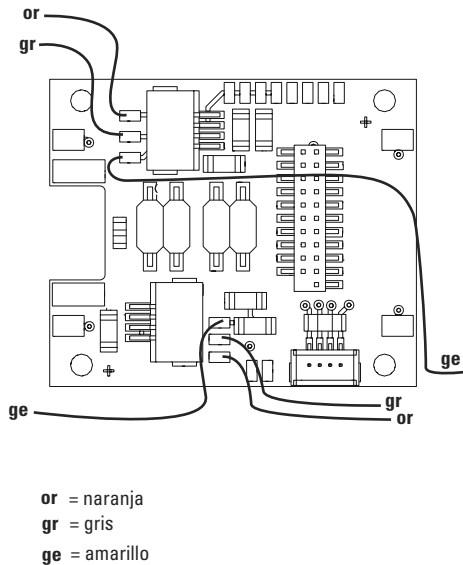
Enchufar los dos árboles Cardan ② en los alojamientos y ensamblarlos.



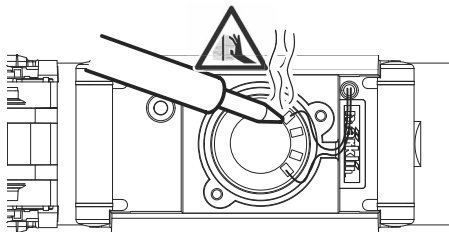
Atornillar firmemente la pletina, soldar con estaño el cable y enchufar de nuevo la banda flexible



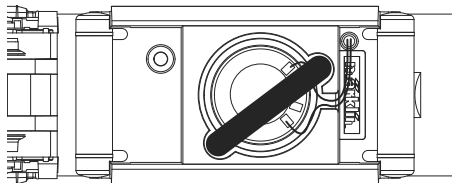
o soldar con estaño de nuevo los cables de la iluminación.



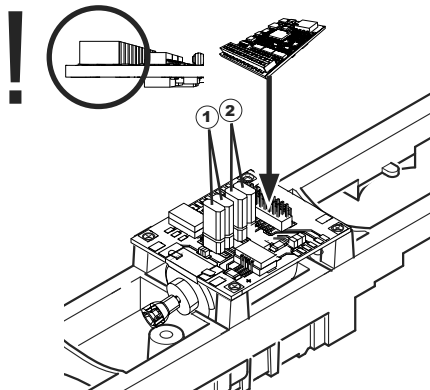
Soldar ambos cables blancos al altavoz.



Introducir el estribo de sujeción en los alojamientos previstos al efecto.



Enchufar el decoder y asegurarse de que quede montado correctamente. Someter a una prueba el modelo en miniatura de locomotora, todavía sin la carcasa, en la vía de programación. Si el decoder funciona perfectamente, puede montarse la carcasa.



① Questi ponticelli rendono possibile invertire la direzione di marcia. Questo è necessario quando fanali e direzione di marcia non sono in accordo tra loro.

☐ = direzione di marcia normale ☐ = direzione di marcia invertita

② Ponte al pilota de marcha atrás. Esto es necesario cuando el sentido de la marcha de la luz y no coinciden.

☐ = luz normal ☐ = Luz invertido

Funcionamiento multiprotocolo

Modo analógico

El decoder puede utilizarse también en maquetas de trenes o tramos de vía analógicos. El decoder detecta la tensión alterna o continua analógica (AC/DC) automáticamente, adaptándose a la tensión de vía analógica. Están activas todas las funciones que hayan sido configuradas para el modo analógico en mfx o DCC (véase Modo digital).

Modo digital

Los decoders mSD son decoders multiprotocolo. El decoder puede utilizarse con los siguientes protocolos digitales: mfx, DCC, fx (MM).

El protocolo digital que ofrece el mayor número de posibilidades es el protocolo digital de mayor peso. El orden de pesos de los protocolos digitales es descendente.:

Prioridad 1: mfx

Prioridad 2: DCC

Prioridad 3: fx (MM)

Nota: Los protocolos digitales pueden afectarse mutuamente. Para asegurar un funcionamiento sin anomalías recomendamos desactivar con la CV 50 los protocolos digitales no necesarios.

Desactive, en la medida en que su central lo soporte, también en ésta los protocolos digitales no necesarios.

Si se detectan dos o más protocolos digitales en la vía, el decoder aplica automáticamente el protocolo digital de mayor peso, p. ej. mfx/DCC, siendo por tanto asumido por el decoder el protocolo digital mfx (véase tabla anterior).

Nota: Tenga presente que no son posibles todas las funciones en todos los protocolos digitales. En mfx y DCC pueden configurarse algunos parámetros de funciones que deben tener efecto en el modo analógico

Tramo de frenado/parada en señal ferroviaria fx (MM), mfx, DCC

En lo esencial, los módulos de frenado aplican una tensión continua a la vía. Si el decoder detecta tal tensión continua en la vía, frena con la deceleración ajustada. Si el decoder detecta de nuevo un protocolo digital, acelera a la velocidad ajustada.

Si se desea aplicar la detección automática de los tramos de frenado, se recomienda desactivar el modo DC (véase Descripción de las variables de configuración).

Para el **frenado automático, recomendamos** configurar en Modo DCC el valor de **CV 27** a 16 o 32 (véase página 22).

Calibración automática de los protocolos

- Antes de la calibración se debe seleccionar el tipo (modelo) de motor (ver variable CV 52)
- La calibración automática de la locomotora se debe realizar en un circuito de vías ovalado sin obstáculos (señales, pendiente, etc.). Recomendamos un circuito de vías ovalado con un radio superior a 430 mm. La locomotora se acelera a la velocidad máxima y, como consecuencia de ello, puede salirse de la vía en curvas de radio bajo. Para calibrar automáticamente la locomotora vaya a la configuración de locomotora en la Central Station-> CV-> Info. En el campo Versión de firmware, sobrescriba la primera cifra con 77. En los protocolos

MM/DCC, introduzca CV7 directamente en el modo de configuración. Sobreescriba el valor allí indicado con el número 77 y guárdelo en la locomotora.





Prefije una consigna de velocidad con el regulador de marcha. Ahora, la locomotora arranca lentamente y acelera a la velocidad máxima y se detiene al cabo de poco tiempo. A continuación, la locomotora hace varios intentos de arrancar. Cuando la locomotora permanece definitivamente en reposo quiere decir que se ha acabado la calibración.

Durante toda la operación no se debe intervenir.

Con la tecla „Stop“, girando el regulador de marcha o cambiando el sentido de marcha se puede cancelar la calibración. Tras una cancelación se debe repetir la operación.

Si el resultado de la calibración no es satisfactorio, se puede repetir la calibración con otro tipo (modelo) de motor. Es posible repetir varias veces la calibración. Si el viaje de calibración no ha arrojado el resultado deseado, se pueden adaptar manualmente algunos parámetros en los parámetros del motor. (Para MM/DCC véanse tablas de variable CV, mfx en la configuración de locomotoras de la Central Station-> CV-> Motor).

El comienzo y el fin del viaje de calibración se indica mediante las siguientes señales luminosas.

Activada (Introducir el valor 77)	
Inicio del viaje de medida (nivel de marcha > 1)	
Fin del viaje de medida	
Cancelación o avería	

Encontrará informaciones detalladas al respecto en Internet: www.maerklin.de/de/service/technische-informationen

Protocolo mfx

Direccionamiento

- No se requiere direccionamiento, recibiendo cada decoder una identificación universalmente única e inequívoca (UID)
- El decoder se da de alta automáticamente en una Central Station o en una Mobile Station con su UID:

Programación

- Las características pueden programarse mediante la interfaz gráfica de la Central Station o bien en parte también con la Mobile Station.
- Es posible leer y programar múltiples veces todas las Variables de Configuración (CV).
- La programación puede realizarse bien en la vía principal o en la vía de programación.

- Es posible restaurar la configuración por defecto (configuración de fábrica).
- Mapeado de funciones: las funciones pueden asignarse a cualesquiera teclas de función (véase Ayuda en la Central Station) con ayuda de la Central Station 60212 (con limitaciones) y con la Central Station 60213/60214/60215/60216/60226.
Encontrará informaciones detalladas al respecto en Internet: www.maerklin.de/de/produkte/tools_downloads/technische_informationen.html

Protocolo fx (MM)

Direccionamiento

- 4 direcciones (una dirección principal y 3 direcciones sucesivas)
- Intervalo de direcciones:
- 1 - 255 en función de la unidad de control/Central
- Dirección principal programable manualmente
- Las direcciones sucesivas pueden activarse, desactivarse y configurarse, pudiendo programarse manual o automáticamente.
- Las cuatro direcciones permiten gobernar las 16 funciones.

Programación

- Las características del decoder pueden programarse múltiples veces mediante la programación de las Variables de Configuración (CV). No es posible leer las CVs.
- El número de CV y el valor de cada CV se introducen directamente.

- Programación de las CVs sólo en la vía de programación.
- Es posible restaurar la configuración por defecto (configuración de fábrica).
- Pueden programarse 14 o bien 27 niveles de marcha
- Las cuatro primeras funciones y la luz pueden gobernarse siempre mediante la dirección principal, pudiendo utilizarse funciones adicionales asociándolas a las direcciones sucesivas.
- Todas las configuraciones del mapeado de funciones de la programación en protocolo mfx o DCC se aceptan y aplican para fx (MM).
- Detección automática conforme a las direcciones adicionales o sucesivas activas. Se detecta si la función está activada o bien desactivada de modo permanente o si puede gobernarse mediante una dirección sucesiva. Este mapeado de funciones puede definirse únicamente en el protocolo mfx o DCC.
- Para más información, veáse la tabla de CVs, protocolo fx.

Protocolo DCC

Direccionamiento

- Dirección corta – Dirección larga – Dirección de tracción
- Intervalo de direcciones: 1 - 127 Dirección corta, dirección de tracción
1 - 10239 Dirección larga
- Cada dirección puede programarse manualmente.
- La dirección corta o larga se selecciona mediante las CVs.
- Una dirección de tracción aplicada desactiva la dirección

ón estándar.

Programación

- Las características pueden modificarse múltiples veces mediante las Variables de Configuración (CV).
- El número de CV y los valores de cada CV se introducen directamente.
- Las CVs pueden leerse y programarse múltiples veces (programación en la vía de programación)
- Las CVs pueden programarse libremente. (Programación en la vía principal PoM). La PoM es posible únicamente en las CVs identificadas en la tabla de CVs. La programación en la vía principal PoM debe ser soportada por la central utilizada (véase Descripción de la unidad de control).
- Las configuraciones por defecto (configuraciones de fábrica) pueden restaurarse.
- Pueden configurarse 14/28 o bien 126 niveles de marcha.
- Para el **frenado automático, recomendamos** configurar en Modo DCC el valor **de CV 27** a 16 o 32 (véase página 22).
- Todas las funciones pueden maniobrase conforme al mapeado de funciones (véase Descripción de las CVs).
- Para más información, ver tabla de variables CV, protocolo DCC y en Internet (para la dirección: véanse Funciones físicas)

Por norma, se recomienda realizar las programaciones en la vía de programación.

Funciones físicas

Cada una de estas funciones debe conectarse externamente a la platina. Por este motivo, se habla de funciones físicas. A cada salida física (AUX/Luz) puede asignarse en el modo digital un modo/efecto propio. Para tal fin están disponibles para cada salida cuatro variables CV. Para ello, para cada salida están disponibles tres CVs. Para cada salida puede configurarse siempre sólo un modo/efecto. Encontrará una tabla detallada al respecto en Internet en: www.maerklin.de/de/produkte/tools_downloads/technische_informationen.html

Funciones lógicas

Dado que estas funciones se ejecutan solamente por software, para éstas no se necesita ninguna salida física. Por este motivo, se habla de una función lógica.

Retardo de arranque/Retardo de frenado (ABV)

- El tiempo de aceleración y el tiempo de frenado pueden configurarse por separado.
- La desactivación de la función lógica ABV puede asignarse a cualquier tecla de función mediante el mapeado de funciones.

Marcha de maniobra (RG)

- La marcha de maniobra provoca una reducción de la velocidad actual. Esto permite regular con gran precisión la marcha de la locomotora. La marcha de maniobra puede asignarse a cualquier tecla de función mediante el mapeado de funciones en los protocolos mfx y DCC. Configuración del RG (ver cuadro página 24 CV) CV 145 o MFX en el menú de la estación central).

Locución de estación de ferrocarril

La loco no arranca hasta que no finaliza la locución.

Abrir puertas/Cerrar puertas

Mientras esté activa la función Abrir puertas/Cerrar puertas, no arranca la loco. Hasta que no se desactiva esta función y termina el sonido, la loco no comienza a acelerar en función del retardo de arranque/frenado (ABV) configurados/activados.

Funciones del decodificador y la configuración de CV

A continuación encontrará funciones y las CVs en forma de tabla. Mediante estas CVs puede modificar un gran número de parámetros y la asignación de funciones a las teclas de función.




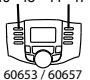




Encontrará las variables CVs y sus aplicaciones para los protocolos fx (MM) y DCC en tablas aparte.

En el protocolo mfx podrá configurar dichas variables cómodamente desde el display de la CS 2 (a partir de la versión de software 4.0) / CS 3. En su caso, usted o su distribuidor puede realizar una actualización de su Central Station 60213/60214/60215.

Este kit de retroequipamiento está configurado de manera óptima para las familias de locomotoras ER20, Traxx, Hercules y Ludmilla.

Recomendamos respetar el procedimiento mostrado y descrito.




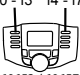




Decoder 60978

Funciones conmutables						
Señal de cabeza	function/off			Función f0	Función f0	Función f0
Funciones físicas (Aux 1)	f1	Función 1	Función 1*	Función f1	Función f1	Función f1
Ruido de marcha	f2	Función 2	Función 7*	Función f2	Función f2	Función f2
Ruido: Bocina 1	f3	Función 3	Función 4*	Función f3	Función f3	Función f3
ABV, apagado	f4	Función 4	Función 2*	Función f4	Función f4	Función f4
Funciones físicas (Aux 3)	— ¹	—	Función 3*	Función f5	Función f5	Función f5
Funciones físicas (Aux 4)	— ¹	—	Función 8*	Función f6	Función f6	Función f6
Ruido: Bocina 2	— ¹	—	Función 5*	Función f7	Función f7	Función f7
Funciones físicas (Aux 2)	— ¹	—	Función 6*	Función f8	Función f8	Función f8
Ruido: Desconectar chirrido de los frenos	— ¹	—	—	Función f9	Función f9	Función f9
Ruido: Ventilador	— ¹	—	—	Función f10	Función f10	Función f10
Ruido: Campana	— ¹	—	—	Función f11	Función f11	Función f11
Ruido: Locución	— ¹	—	—	Función f12	Función f12	Función f12
Ruido: Verificación de billetes	— ¹	—	—	Función f13	Función f13	Función f13
Ruido: Juntas de carriles	— ¹	—	—	Función f14	Función f14	Función f14
Ruido: Silbato de Revisor	— ¹	—	—	Función f15	Función f15	Función f15

¹ Gobernable mediante direcciones sucesivas

* Los símbolos de las funciones pueden estar representados de otro modo.

Decoder 60979

Funciones conmutables			 60651 / 60652	 60653 / 60657 Trix 66950 / 66955	 60212 / 60213 60214 / 60215	 60216 / 60226
Señal de cabeza	function/off			Función f0	Función f0	Función f0
Funciones físicas (Aux 1)	f1	Función 1	Función 1*	Función f1	Función f1	Función f1
Ruido de marcha	f2	Función 2	Función 7*	Función f2	Función f2	Función f2
Ruido: Bocina 1	f3	Función 3	Función 4*	Función f3	Función f3	Función f3
ABV, apagado	f4	Función 4	Función 2*	Función f4	Función f4	Función f4
Funciones físicas (Aux 3)	— ¹	—	Función 3*	Función f5	Función f5	Función f5
Funciones físicas (Aux 4)	— ¹	—	Función 8*	Función f6	Función f6	Función f6
Ruido: Bocina 2	— ¹	—	Función 5*	Función f7	Función f7	Función f7
Funciones físicas (Aux 2)	— ¹	—	Función 6*	Función f8	Función f8	Función f8
Ruido: Desconectar chirrido de los frenos	— ¹	—	—	Función f9	Función f9	Función f9
Ruido: Ventilador	— ¹	—	—	Función f10	Función f10	Función f10
Ruido del silbido	— ¹	—	—	Función f11	Función f11	Función f11
Ruido: Locución	— ¹	—	—	Función f12	Función f12	Función f12
Ruido: Aire comprimido	— ¹	—	—	Función f13	Función f13	Función f13
Ruido: Juntas de carriles	— ¹	—	—	Función f14	Función f14	Función f14
Ruido: Silbato de Revisor	— ¹	—	—	Función f15	Función f15	Función f15

¹ Gobernable mediante direcciones sucesivas

* Los símbolos de las funciones pueden estar representados de otro modo.

Variación del volumen

Protocolo mfx: el volumen total de las funciones de ruido puede modificarse cómodamente en el menú de CVs Sound con la Central Station 60213/60214/60215/60216/60226. El mapeado de funciones (asignación de las teclas de función) y los ajustes individuales de volumen se realizan mediante las teclas de función. El número de sonido se necesita para el mapeado de funciones.

Protocolo fx: en el protocolo fx puede modificarse únicamente el volumen total mediante CV 63. No es posible variar el volumen individual. Sin embargo, se conservan las configuraciones realizadas en el protocolo mfx.

Protocolo DCC: para modificar los volúmenes, primero se debe configurar **CV 31 al valor 16 y CV32 al valor 0**. El número de sonido se necesita para el mapeado de funciones y para la asignación de la CV al sonido.

Las funciones de sonido	Nº de sonido				V.defecto	Valort
	CV	diésel	CV	eléctrica		
Ruido: Función f2	300	Sonido marcha	300	Sonido marcha	180	0 - 255
Ruido: Función f3	301	1	301	1	180	0 - 255
Ruido: Función f7	302	2	302	2	180	0 - 255
Ruido: Función f10	309	9	309	9	180	0 - 255
Ruido: Función f11	303	3	303	3	180	0 - 255
Ruido: Función f12	304	4	304	4	180	0 - 255
Ruido: Función f13	307	7	308	8	180	0 - 255
Ruido: Función f14	314	14	314	14	180	0 - 255
Ruido: Función f15	305	5	305	5	180	0 - 255

Volumen total (CV63) y chirrido del freno (CV 146) ver tablas siguientes

La tabla CV fx (MM)

CV	Significado	Valores	V.defecto	Observación
1	Dirección 1 (dirección principal)	1-255 (1 - 80)*	60978=72 60979=24	Esta dirección está siempre activa y no depende de la CV 49.
2	Velocidad mínima (V _{mín})	0-255 (1 - 80)*	4	Velocidad al nivel de marcha más bajo El valor debe ser menor que V _{máx} , CV 5.
3	Retardo de arranque (AV)	0-255 (1 - 80)*	12	El valor de CV multiplicado por 0,25 arroja el tiempo desde el reposo hasta la velocidad máxima.
4	Retardo de frenado (BV)	0-255 (1 - 80)*	12	El valor de CV multiplicado por 0,25 arroja el tiempo de retardo de frenado
5	Velocidad máxima (V _{máx})	0-255 (1 - 63)* {x4}*	180	Velocidad al nivel de marcha más alto El valor debe ser mayor que CV 2.
7	Viaje de calibración	77		Introducir el valor 77. El valor 77 no se almacena de modo permanente
8	Reset de decoder (configuración por defecto o de fábrica)	8		Este valor no se graba.
17	Dirección 3 (segunda dirección sucesiva)	0-255 (1 - 80)*	254	Esta dirección puede desactivarse/activarse, en función de CV 49
18	Dirección 4 (tercera dirección sucesiva)	0-255 (1 - 80)*	253	Esta dirección puede desactivarse/activarse, en función de CV 49
27	Modo de frenado: Bit 0- 3 : siempre 0, Bit 4 : Tensión DC, polaridad opuesta al sentido de marcha Bit 5 : Tensión DC, polaridad idéntica al sentido de marcha Bit 6 - 7: siempre 0,	0 - 48 0 16 32 0	48	Frenado en función de sentido de marcha: - 16 respuesta DCC normal DCC - 32 respuesta DCC inversa Frenado independiente del sentido de marcha: - 48 : Comportamiento tipo fx/mfx

* () = Control Unit 6021 {} = Control Unit 6021, los valores introducidos se multiplican por x (factor).

La tabla CV fx (MM)

CV	Significado	Valores	V.defecto	Observación
29	<p>Configuración:</p> <p>Bit 0 : Invertir el comportamiento de sentido de la locomotora 0 = Sentido normal, 1 = Invertir sentido</p> <p>Bit 1 : Número de niveles de marcha, seminiveles 14 ó 27 0 = 14 niveles de marcha, 1 = 27 niveles de marcha/seminiveles</p> <p>Bit 2 : Desactivar/activar modo analógico 0 = Desactivar modo analógico, 1 = activar modo analógico</p>	0 - 7	6	<p>El comportamiento de sentido se refiere al sentido de la marcha y a las luces.</p> <p>El número de niveles y seminiveles de marcha dependen del aparato regulador de velocidad.</p> <p>Solo en modo digital o también en modo convencional. Durante el funcionamiento es posible el cambio al vuelo.</p>
49	<p>Configuración ampliada:</p> <p>Bit 0 : Número de direcciones, Bit 1 : Número de direcciones, Bit 2 : Direccionamiento sucesivo automático (0 = activado / 1= desactivado)</p>	0 - 7	5	<p>0 = una 1 = dos 0 = tres 1 = cuatro 0 Dir. 0 Dir. 1 Dir. 1 Dir.</p> <p>0 = Sucesión auto. activa / 1 = Sucesión auto desactiva</p>
50	<p>Formatos alternativos:</p> <p>Bit 0 : Analógico AC desactivado = 0 / analógico AC activado = 1 Bit 1 : Analógico DC desactivado = 0 / analógico DC activado = 1 Bit 2: DCC desactivado = 0 / DCC activado = 1 Bit 3 : mfx desactivado = 0 / mfx activado = 1</p>	<p>0 - 15</p> <p>0 / 1</p> <p>0 / 2</p> <p>0 / 4</p> <p>0 / 8</p>	15	<p>Nota: fx (MM) no puede desactivarse por sí solo.</p>
51	<p>Bit 0: Motor invertido 1=activado, 0=desactivado Bit 1: Luz invertida 1=encendida, 0=apagada Bit 2: Vía invertida 1=activada, 0 desactivada Bit 3: Aux 3 (1=lógico, 0=salida amplificada) Bit 4: Aux. 4 (1=lógica, 0=salida amplificada)</p>	<p>0 / 1</p> <p>0 / 2</p> <p>0 / 4</p> <p>0 / 8</p> <p>0 / 16</p>	0	<p>Los valores de los ajustes necesarios se deben sumar.</p>

* {} = Control Unit 6021 {} = Control Unit 6021, los valores introducidos se multiplican por x (factor).

La tabla CV fx (MM)

CV	Significado	Valores	V.defecto	Observación
52	Tipo de motor	0 - 7	5	Selección de un tipo de motor para configuración de parámetros adicionales de regulación del motor
	Aux: Salidas de función 5 y 6	0		
	Motor - Softdrive Sinus	1		o Selección de salidas de función adicionales si se utiliza un decoder H0. Funcionamiento de las salidas de motor como salidas Aux adicionales, véase tabla aparte. ¹
	Motor - Sin regulación de velocidad	2		
	Motor - Accionamiento de alta potencia C90	3		
	Motor - Inducido de campana	4		
	Motor - Corriente continua DC blando	5		
	Motor - Corriente continua DC duro	6		
Motor - Corriente continua DC Ancho de vía 1	7			
53	Regulación del motor: referencia de regulación	0-255 (0 - 63)* {x4}*	10	V _{máx} absoluta para curva característica del motor
54	Regulación del motor: potencia de regulación K	0-255 (0 - 63)* {x4}*	20	Componente de regulación proporcional K
55	Regulación del motor: parámetro de regulación I	0-255 (0 - 63)* {x4}*	15	Componente de regulación integral I
56	Regulación del motor: influencia en la regulación	0-255 (0 - 63)* {x4}*	63	0 = PWM no regulado para Sinus (véase además CV 52 Tipo de motor)
57	Intervalo entre sonidos de golpes de vapor en el nivel de marcha 1	0-255 (0 - 63)* {x4}*	7	Sin sensor de rueda
58	Intervalo entre sonidos de golpes de vapor a partir del nivel de marcha 2	0-255 (0 - 63)* {x4}*	22	Sin sensor de rueda

* () = Control Unit 6021 {} = Control Unit 6021, los valores introducidos se multiplican por x (factor).

¹ Encontrará una tabla detallada para el mapeado de funciones en Internet en:
www.maerklin.de/de/produkte/tools_downloads/technische_informationen.html

La tabla CV fx (MM)

CV	Significado	Valores	V.defecto	Observación
63	Volumen total	0-255 (0 - 63)* {x4}*	63	Volumen total para todos los sonidos 0 = sin sonidos
64	Umbral de chirrido de frenos	0-255 (0 - 63)* {x4}*	9	El chirrido comienza tanto antes cuanto mayor es el valor y tanto más tarde cuanto menor es el valor. Si el valor es demasiado pequeño no se activa el chirrido.
73	Guardar diferentes estados: Bit 0: Guardar estados de funciones Bit 1: Guardar velocidad Bit 2: Tras un reset arrancar con/sin el retardo de arranque programado con ABV	0 - 7 0 / 1 0 / 2 0 / 4	7	0 = no guardar/ 1 = guardar 0 = no guardar/ 2 = guardar 0 = sin retardo arra/frena 4 = con retardo arra/frena.
74	Guardar diferentes estados: Bit 0: Guardar sentido de marcha	0 - 1	1	0 = no guardar / 1 = guardar
75	Dirección 2 (Primera dirección sucesiva)	1 - 255 (1 - 80)*	60978=73 60979=25	La dirección puede desactivarse/activarse en función de CV 49.
76	Analógico DC: Tensión de arranque	0-255 (1 - 63)* {x4}*	12	Nota para la CS1: (140) La CS1 indica el valor invertido.
77	Analógico DC: Velocidad máxima	0-255 (1 - 63)* {x4}*	43	
78	Analógico AC: Tensión de arranque	0-255 (1 - 63)* {x4}*	15	Nota para la CS1: (140) La CS1 indica el valor invertido.
79	Analógico AC: Velocidad máxima	0-255 (1 - 63)* {x4}*	49	

* () = Control Unit 6021 {} = Control Unit 6021, los valores introducidos se multiplican por x (factor).

La tabla CV DCC

CV	Significado	Valores	V.defecto	Observación
1	Dirección principal	1 - 127	3	Dirección corta 1 – 127 cuando CV29 / bit 5 = 0
2 ^{PoM}	Velocidad mínima (V _{mín})	0 - 255	4	El valor debe ser menor que V _{máx} , CV 5. (véase CV 67)
3 ^{PoM}	Retardo de arranque (AV)	0 - 255	12	El valor de CV multiplicado por 0,9 arroja el tiempo desde el reposo hasta la velocidad máxima.
4 ^{PoM}	Retardo de frenado (BV)	0 - 255	12	El valor de CV multiplicado por 0,9 arroja el tiempo desde la velocidad máxima hasta el reposo.
5 ^{PoM}	Velocidad máxima (V _{máx})	0 - 255	180	Velocidad al nivel de marcha más alto. El valor debe ser mayor que V _{mín} , CV 2. (véase además CV 94)
7	Viaje de calibración Fabricante Número de versión (Versión de software)			Introducir el valor 77. El valor 77 no se almacena de modo permanente
8	Fabricante Identificativo / ID Reset de decoder (Configuración por defecto o de fábrica)	– 8	131	Sólo lectura El valor no puede leerse
13 ^{PoM}	Funciones F1 - F8 con señal de vía alternativa	0 - 255	60978=0 60979=0	0= Fcn. MM o Analógico Desactivada 1=Fcn. MM o Analógico Activada Bit 7-0 [F8 F7 F6 F5 F4 F3 F2 F1]
14 ^{PoM}	Funciones FL, F9 - F15 con señal de vía alternativa	0 - 255	1	0= Fcn. MM o Analógico Desactivada 1=Fcn. MM o Analógico Activada [Bit 7-0 F15 F14 F13 F12 F11 F10 F9 FL]
17	Dirección ampliada, byte de mayor peso	192 - 231	192	Dirección larga - 10239 (128)
18	Dirección ampliada, byte de menor peso	0 - 255	128	Si CV29 / bit 5 = 1

PoM debe ser soportada por la unidad de control

La tabla CV DCC

CV	Significado	Valores	V.defecto	Observación
19	Dirección de tracción	0 - 255	0	1 - 127 = Dirección de tracción 0 = sin tracción +128, bit 7 = Invertir sentido cuando haya tracción
21 ^{PoM}	Funciones F1 - F8 en tracción	0 - 255	0	0 = Fcn. # solo para dirección de loco 1 = Fcn. # también para dirección de tracción Bit 7-0 = [F8 F7 F6 F5 F4 F3 F2 F1]
22 ^{PoM}	Funciones FL, F9 - F15 si hay tracción	0 - 255	0	0 = Fcn. # solo para dirección de loco 1 = Fcn. # también para dirección de tracción Bit 7-0 = [F15 F14 F13 F12 F11 F10 F9 FL]
27 ^{PoM}	Modo de frenado: Bit 0 - 2 : siempre 0, Bit 3 : siempre 0, Bit 4 : Tensión DC, polaridad opuesta al sentido de marcha Bit 5 : Tensión DC, polaridad idéntica al sentido de marcha Bit 6 - 7 : siempre 0,	0 - 48 0 0 / 16 0 / 32 0	48	Frenado en función del sentido de marcha: - 16 : comportamiento DC normal - 32 : comportamiento DC inverso Frenado independiente del sentido de marcha : - 48 : comportamiento fx/mfx
29 ^{PoM}	Configuración : Bit 0 : Invertir el comportamiento de sentido de la locomotora 0 = Sentido normal, 1 = Invertir el sentido Bit 1 : Elegir niveles de marcha 14 ó 28/128 0 = 14 niveles de marcha, 1 = 28/128 niveles de marcha Bit 2 : Desactivar/activar modo analógico 0 = Analógico desactivado, 1 = Analógico activado Bit 5 : Seleccionar dirección corta / larga 0 = Dirección corta, 1 = Dirección larga	0 - 39 0 1 0 2 0 4 0 32	6	El comportamiento de sentido se refiere al sentido de marcha y a la luz. El número de niveles de marcha y el bit de luz dependen del aparato de regulación de velocidad. Como dirección de locomotora se utiliza bien la dirección principal corta o la dirección ampliada larga.

PoM debe ser soportada por la unidad de control

La tabla CV DCC

CV	Significado	Valores	V.defecto	Observación
31 ^{PoM}	Índice, byte de mayor peso	16	16	Índice, byte de menor peso
32 ^{PoM}	Índice, byte de menor peso	0	0	
50 ^{PoM}	Formatos alternativos: Bit 0 : Analógico AC desact= 0 / Analógico AC act. = 1 Bit 1 : Analógico DC desact. = 0 / Analógico DC act = 1 Bit 2 : fx (MM) desact = 0 / fx (MM) act. = 1 Bit 3 : mfx desact. = 0 / mfx act. = 1	0 - 15 0 / 1 0 / 2 0 / 4 0 / 8	15	Nota: DCC no puede desactivarse a sí mismo.
51 ^{PoM}	Bit 0: Motor invertido 1=activado, 0=desactivado Bit 1: Luz invertida 1=encendida, 0=apagada Bit 2: Vía invertida 1=activada, 0 desactivada Bit 3: Aux 3 (1=lógico, 0=salida amplificada) Bit 4: Aux. 4 (1=lógica, 0=salida amplificada)	0 / 1 0 / 2 0 / 4 0 / 8 0 / 16	0	Los valores de los ajustes necesarios se deben sumar.
52 ^{PoM}	Tipo de motor (Bit 0-4) Aux: Salidas de función 5 y 6 Motor - Softdrive Sinus Motor - Sin regulación de velocidad Motor - Accionamiento de alta potencia C90 Motor - Inducido de campana Motor - Corriente continua DC blanda Motor - Corriente continua DC dura Motor - Corriente continua DC Ancho de vía 1	0 - 7 0 1 2 3 4 5 6 7	5	Selección de un tipo de motor para configuración de parámetros adicionales de regulación del motor o Selección de salidas de función adicionales si se utiliza un decoder H0. Funcionamiento de las salidas de motor como salidas Aux adicionales, véase tabla aparte.
53 ^{PoM}	Regulación del motor: referencia de regulación	0 - 255	40	V _{máx} absoluta para curva característica del motor
54 ^{PoM}	Regulación del motor: potencia de regulación K	0 - 255	80	Componente de regulación proporcional K
55 ^{PoM}	Regulación del motor: parámetro de regulación I	0 - 255	60	Componente de regulación integral I
56 ^{PoM}	Regulación del motor: influencia en la regulación	0 - 255	255	0 = PWM no regulado para Sinus (véase además CV 52 Tipo de motor)

PoM debe ser soportada por la unidad de control

La tabla CV DCC

CV	Significado	Valores	V.defecto	Observación
57 ^{PoM}	Intervalo entre sonidos de golpes de vapor en el nivel de marcha 1	0 - 255	30	
58 ^{PoM}	Locomotora de vapor Intervalo entre sonidos de golpes de vapor en el nivel de marcha 2	0 - 255	90	
63 ^{PoM}	Volumen total	0 - 255	255	Volumen total para todos los sonidos 0=sin sonido
64 ^{PoM}	Umbral de chirrido de frenos	0 - 255	35	El chirrido comienza tanto antes cuanto mayor es el valor y tanto más tarde cuanto menor es el valor. Si el valor es demasiado pequeño, no se activa el chirrido.
66 ^{PoM}	Corrección de marcha adelante	0 - 255	128	El valor de CV dividido por 128 arroja el factor por el cual se multiplica el nivel de marcha en marcha hacia adelante.
67 ^{PoM} - 94 ^{PoM}	Tabla de velocidades Nivel de marcha 1 (V _{min}) hasta Tabla de velocidades Nivel de marcha 28 (V _{máx})	0 - 255		
95 ^{PoM}	Corrección de marcha atrás	0 - 255	128	El valor de CV dividido por 128 arroja el factor por el cual se multiplica el nivel de marcha en marcha hacia atrás.
145 ^{PoM}	Marcha de maniobra	0 - 128	128	128 = 50 % de nivel marcha , 64 = 25 % de nivel de marcha

PoM debe ser soportada por la unidad de control

La tabla CV DCC

CV	Significado	Valores	V.defecto	Observación
146 ^{PoM}	Salida de sonido: Chirrido de frenos (volumen)	0 - 255	255	
173 ^{PoM}	Guardar diferentes estados de funciones: Bit 0: Guardar estados de funciones Bit 1: Guardar velocidad Bit 2: Tras un reset, arrancar con/sin ABV Bit 3-7: siempre 0	0 / 1 0 / 2 0 / 4	7	0 = no guardar, Valor = guardar, Los distintos valores deben sumarse.
174 ^{PoM}	Guardar diferentes estados: Bit 0 : guardar sentido de marcha Bit 1 - 7 : siempre 0	0 / 1	1	0 = no guardar 1 = guardar
176 ^{PoM}	V _{mín} Analógico DC	0 - 255	50	debe ser menor que CV 177
177 ^{PoM}	V _{máx} Analógico DC	0 - 255	170	debe ser mayor que CV 176
178 ^{PoM}	V _{mín} Analógico AC	0 - 255	60	debe ser menor que CV 179
179 ^{PoM}	V _{máx} Analógico AC	0 - 255	190	debe ser mayor que CV 178
Para modificar los volúmenes (CV 300 - CV 328), primero se debe configurar CV 31 al valor 16/CV32 al valor 0 (ver CV31).				
300 ^{PoM}	Salida de sonido: Volumen de ruido de marcha *	0 - 255	180	0 = sin sonido
301 ^{PoM}	Salida de sonido: Volumen de sonido 1 *	0 - 255	180	
- 328 ^{PoM}	Salida de sonido: Volumen de sonido 16 *	0 - 255	180	

PoM debe ser soportada por la unidad de control

* Encontrará una tabla detallada para el mapeado de funciones en Internet en:
www.maerklin.de/de/produkte/tools_downloads/technische_informationen.html

Solución de anomalías.

En el funcionamiento con diferentes protocolos pueden producirse perturbaciones e interferencias mutuas. Se recomienda reducir el número de protocolos. Desactivar los protocolos que no se necesiten en el decoder de locomotora y, si es posible, también en la central.

La locomotora avanza a golpes y se atasca: comprobar la configuración de la CV de variante de motor y, en su caso, modificarla o ejecutar un reset a la configuración de fábrica.

La locomotora no circula en modo analógico: la detección automática de modo analógico está desactivada y debe reactivarse.

La locomotora (el decoder) no reacciona: inspeccionar el cableado y los puntos de soldadura y, en su caso, repararlos. Asegurarse de que la interfaz del decoder haga un contacto firme y comprobar el sentido de montaje.

Modo mfx/DCC: las locomotoras que están ubicadas en la maqueta de trenes se ponen en marcha sin avisar al darlas de alta en el protocolo mfx: en estas locomotoras, desactivar la detección automática de Analógico.

La locomotora no emprende la marcha: la función Abrir puertas/Cerrar puertas está todavía activa. Salir de la función Cerrar puertas y tras finalizar el sonido, la locomotora arranca conforme al retardo de arranque/retardo de frenado configurado (ABV).

Eliminación



Indicaciones para la protección del medio ambiente: Los productos identificados con el contenedor de basura tachado no deben eliminarse como basura doméstica normal y corriente al final de la vida útil, sino que deben entregarse en un punto de recogida para reciclado de aparatos eléctricos y electrónicos. El símbolo en el producto, las instrucciones de empleo o el embalaje hace referencia a este hecho. Los materiales son reprovechables en función de la identificación que lleven. Con el reaprovechamiento, la reutilización de materiales u otras formas de aprovechamiento de aparatos viejos contribuimos de manera importante a la protección del medio ambiente. Consulte a su Ayuntamiento para conocer la ubicación del punto de evacuación competente.

Garantía

Responsabilidad y garantía conforme al documento de garantía que se adjunta.

- Para reparaciones o recambios contacte con su proveedor Märklin especializado o

Gebr. Märklin & Cie. GmbH
Reparaturservice
Stuttgarter Str. 55-57
73033 Göppingen
Germany
Tel: +49 7161 608 222
E-Mail: service@maerklin.de

Impiego commisurato alla destinazione

I Decoder 60948/60949 sono previsti per la trasformazione di locomotive H0 Märklin/Trix delle famiglie di locomotive ER20, Traxx, Hercules e Ludmilla.

Corredo di fornitura

- 1 Decoder
- 1 circuito stampato con interfaccia a 21 poli
- 1 altoparlante
- 1 staffa di fissaggio per altoparlante
- Istruzioni di montaggio
- Certificato di garanzia

Ulteriori attrezzi necessari per il montaggio: cacciavite, pinzetta e stazione di saldatura per una temperatura di saldatura sino a max. 30W/400° con punta più fine, stagno da saldature per elettronica (Ø0,5 - 1 mm), trecciola dissaldante oppure pompetta aspirante per dissaldare.

Avvertenze per la sicurezza

- **ATTENZIONE!** Spigoli aguzzi per motivi funzionali.
- Eseguire i lavori di cablaggio e di montaggio soltanto in condizioni di assenza di tensione. In caso di mancato rispetto, questo può portare a pericolose correnti corporee e pertanto a ferimenti.
- **Far funzionare il Decoder solo con la tensione ammissibile (si vedano i dati tecnici).**



Durante la manipolazione con il saldatore sussiste il pericolo di scottature della pelle.

Dati Tecnici

- Carico continuativo all'uscita del motore $\leq 1,1$ A
- Carico delle uscite per illuminazione ≤ 250 mA
- Carico di AUX 1 – AUX 4 ≤ 250 mA ciascuna
- Carico di AUX + luci (somma) ≤ 300 mA
- Carico del motore o rispettivamente AUX 5/6 $\leq 1,1$ A
- Massimo carico complessivo (somma) $\leq 1,6$ A
- Massima tensione ≤ 40 V
- Potenza sonora (su 4 Ω / 8 Ω) 2,75 W / 1,6 W
- Protezione da corto circuito e sovraccarico sulle uscite fanali anteriori (LV), fanali posteriori (LH), AUX 1 – AUX 4 e sulle uscite del motore.

Funzioni

Il Decoder sonoro mSD, un Decoder sonoro con possibilità di installazione e adattamento molto estese. Si hanno a disposizione funzionalità sonore aggiuntive. Tale Decoder è totalmente adeguato all'aggiornamento. Condizione preliminare a questo scopo è un corrispondente apparato di comando (Central Station CS2 60213/60214/60215 con Software versione 4.0 o superiore, CS3 60216/60226 e/o Programmer 60971).

Le funzioni di regolazione e quelle digitali sono utilizzabili soltanto nell'esercizio Digital. Tuttavia non in tutti i protocolli si hanno a disposizione le stesse possibilità.

Queste istruzioni descrivono l'installazione e le possibilità di regolazione dei Decoder 60948 e 60949. A meno che non sia diversamente menzionato, tali funzioni si riferiscono a entrambi i Decoder.

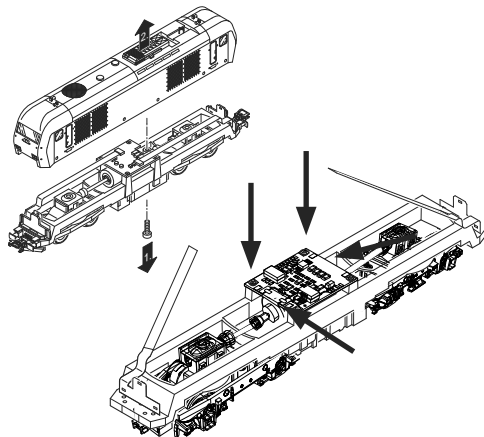
- Adatto a protocolli multipli (fx (MM), mfx, DCC e AC/DC).

- Riconoscimento automatico del sistema. Per l'azionamento deve venire utilizzato il rispettivo indirizzo attribuito a questo sistema.
- Ritardi di avviamento e frenatura (ABV) possono venire impostati separatamente uno dall'altro. Tramite la mappatura delle funzioni può venire assegnato a piacere ciascun tasto funzione.
- Tipici sottofondi sonori per locomotive Diesel ed elettriche.
- Regolazione del motore variabile nell'esercizio Digital nonché in quello analogico.
- Capacità di supporto per motori 6090, 60901, DC e con indotto a campana.
- Mappatura delle funzioni, si vedano le guide di aiuto nella Central Station 60213/60214/60215/60216/60226 oppure un'esauriente tabella sulla mappatura delle funzioni potete trovarla su Internet sotto: www.maerklin.de/de/produkte/tools_downloads/technische_informationen.html
- Atto all'aggiornamento con CS2 60213/60214/60215 (Software versione 4.0 o superiore), CS3 60216/60226 oppure con Programmer 60971.
- Programmazione in linea (PoM), questa programmazione deve venire supportata dall'apparato di controllo. A questo proposito prestate attenzione alle istruzioni di impiego del Vostro apparato di controllo.
- Andatura da manovra impostabile
- Riconoscimento della sezione di frenatura/arresto al segnale nell'esercizio Digital
- Calibrazione automatica di locomotiva con CV7 (mfx, DCC, MM).

Installazione del Decoder

Prima dell'installazione la locomotiva va verificata per un funzionamento meccanico ed elettrico privo di inconvenienti. In caso di necessità la locomotiva deve venire riparata prima della trasformazione.

Smontare il corpo, tirare fascia flessibile l'illuminazione dalla presa o l'illuminazione del cavo arancione, giallo e grigio dissaldare. Allentare le quattro viti del circuito stampato.



Esempio: sono possibili delle differenze tra i diversi modelli.

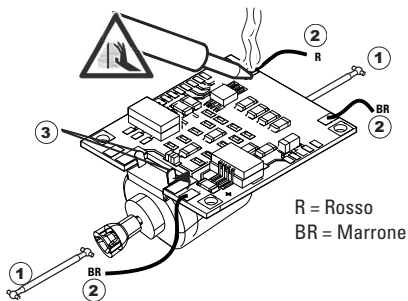
Estrarre i due alberi cardanici ① e metterli da parte per il montaggio.

Dissaldare i tre cavetti ② dal circuito stampato.

Dissaldare con cautela le due linguette di saldatura ③ del motore dal circuito stampato.

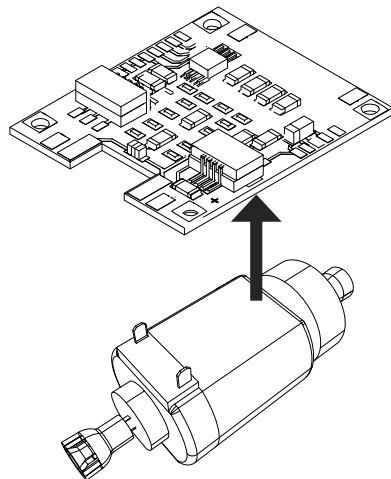
Attenzione, pericolo di bruciateure della pelle!

Piegare con cautela le linguette di saldatura con una pinzetta.

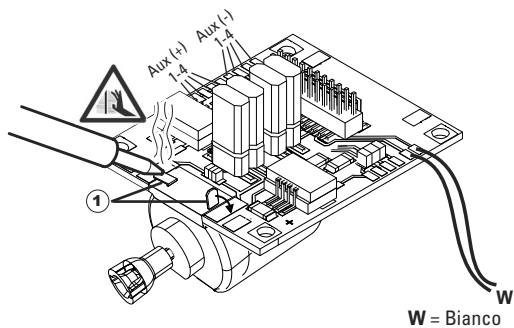


Separare il motore dal circuito stampato.

Per lo smaltimento del circuito stampato, si veda l'avvertenza a pagina 51.

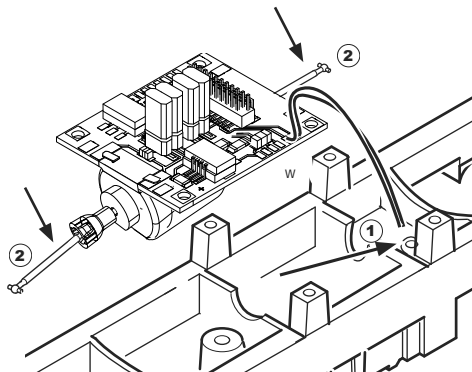


Collocare il nuovo circuito stampato sopra il motore, ripiegare nuovamente con cautela le alette di saldatura. Saldare il motore al nuovo circuito stampato con le due alette di saldatura. ①

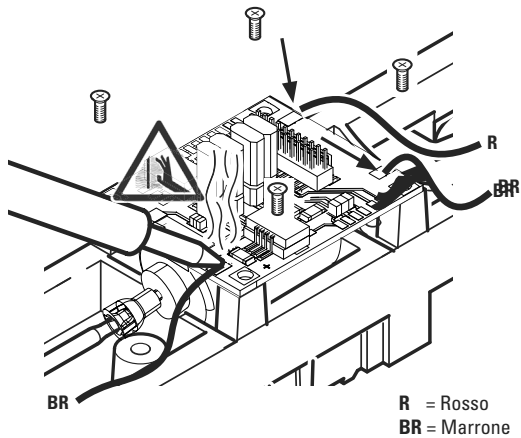


Far passare i due cavetti bianchi ① attraverso il telaio della locomotiva.

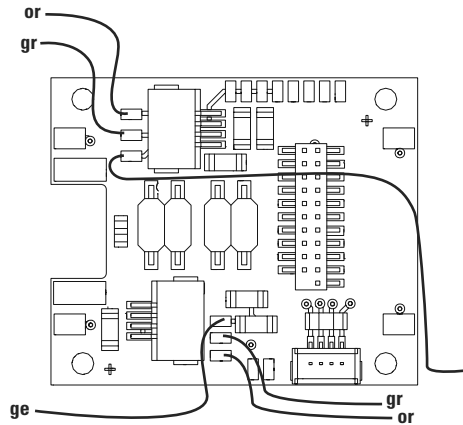
Innestare i due alberi cardanici ② negli alloggiamenti e rimontarli assieme.



Serrare bordo, cavo saldare e spina fascia flessibile

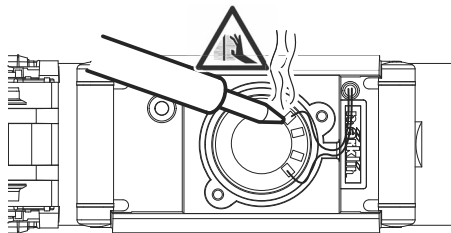


saldatura o filo dalle luci posteriori

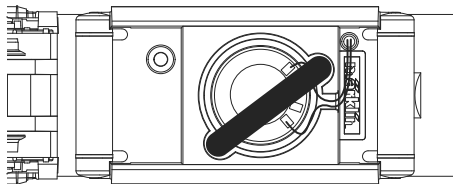


or = arancione
gr = grigio
ge = giallo

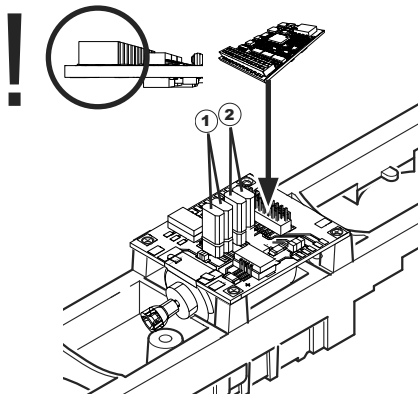
Saldare i due cavetti bianchi all'altoparlante.



Pressare la staffa di fissaggio nelle sedi previste a questo scopo.



Innestare il Decoder, si presti attenzione al corretto montaggio. Sottoporre il modello ancora senza mantello ad una verifica sul binario di programmazione. Quando il Decoder funziona senza inconvenienti, il mantello può venire rimontato.



① Questi ponticelli rendono possibile invertire la direzione di marcia. Questo è necessario quando fanali e direzione di marcia non sono in accordo tra loro.

☐ = direzione di marcia normale ☐ = direzione di marcia invertita

② Ponticello sul retro luce. Questa operazione è necessaria quando la direzione di marcia della luce e non corrispondono.

☐ = luce normale

☐ = Luce invertita

Esercizio multi-protocollo

Esercizio analogico

Tale Decoder può venire fatto funzionare anche su impianti o sezioni di binario analogiche. Il Decoder riconosce automaticamente la tensione analogica alternata oppure continua (AC/DC) e si adegua alla tensione analogica del binario. Vi sono attive tutte le funzioni che erano state impostate per l'esercizio analogico sotto mfx oppure DCC (si veda esercizio Digital).

Esercizio Digital

I Decoder sonori mSD sono Decoder multi-protocollo. Il Decoder può venire impiegato sotto i seguenti protocolli Digital: mfx, Dcc, fx (MM).

Il protocollo Digital con il maggior numero di possibilità è il protocollo digitale di massimo valore. La sequenza dei protocolli Digital, con valori decrescenti, è:

Priorità 1: mfx

Priorità 2: DCC

Priorità 3: fx (MM)

Avvertenza: I protocolli Digital possono influenzarsi reciprocamente. Per un esercizio esente da inconvenienti noi consigliamo di disattivare con la CV 50 i protocolli Digital non necessari.

Qualora la Vostra centrale li supporti, vogliate disattivare anche li i protocolli Digital non necessari.

Qualora sul binario vengano riconosciuti due o più protocolli Digital, il Decoder accetta automaticamente il protocollo Digital di valore più elevato. Ad es. mfx/DCC, in tal modo viene accettato dal Decoder il protocollo Digital mfx (si veda

la precedente tabella).

Avvertenza: Prestate attenzione al fatto che non tutte le funzioni sono possibili in tutti i rotocolli Digital. Sotto mfx e DCC possono venire eseguite alcune impostazioni di funzioni, le quali saranno efficaci nell'esercizio analogico.

Sezione di frenatura/arresto al segnale fx (MM), mfx, DCC

I moduli di frenatura essenzialmente collocano sul binario una tensione continua. Quando il Decoder riconosce una tale tensione continua sul binario, esso frena con il rallentamento impostato. Quando il Decoder riconosce nuovamente un protocollo Digital, esso accelera alla velocità impostata. Qualora il riconoscimento automatico delle tratte di frenatura debba venire utilizzato, si consiglia di disattivare il funzionamento in DC (si veda la descrizione delle CV).

Per la frenatura automatica noi suggeriamo di impostare nell'esercizio DCC il valore in CV 27 su 16 oppure 32 (si veda a pagina 47).

Calibrazione automatica per tutti i protocolli

- Prima della calibrazione deve venire selezionato il tipo di motore (si veda CV 52)
- Tale calibrazione automatica della locomotiva deve avvenire sopra un adatto ovale senza impedimenti (segnali, pendenza ecc.). Noi consigliamo un ovale con un raggio più grande di 430 mm. La locomotiva viene accelerata alla massima velocità e di conseguenza in caso di raggi piccoli può ribaltarsi fuori dal binario. Per la calibrazione automatica della locomotiva andate nella Configurazione della Loco della Central Station-> CV-> Info. Nel campo Versione del Firmware riscrivete sopra la prima cifra

con 77. Nei protocolli MM/DCC introducete direttamente la CV7 nella modalità Configurazione. Vogliate scrivere sopra il valore ivi indicato con il numero 77 e memorizzatelo nella locomotiva. Assegnate una velocità con il regolatore di marcia. Adesso la locomotiva parte lentamente ed accelera sino alla massima velocità e si arresta dopo un breve tempo. Dopo di ciò, la locomotiva esegue numerose prove di avviamento. Quando alla fine la locomotiva rimane ferma, tale calibrazione è terminata.

Durante tutta quanta la procedura non si deve intervenire.

Con il tasto „Stop“, la rotazione del regolatore di marcia oppure la modifica del senso di marcia la calibrazione può venire interrotta. Dopo un'interruzione tale procedura deve venire ripetuta. Qualora il risultato della calibrazione non sia soddisfacente, tale calibrazione può venire ripetuta con un altro tipo di motore. È possibile una ripetizione molteplice.

Qualora la corsa di calibrazione non abbia conseguito il risultato desiderato, si possono adattare manualmente i singoli parametri nei parametri del motore. (MM/DCC si veda le tabelle delle CV, per mfx in Configurazione della Loco della Central Station-> CV-> Motor).

Tramite le seguenti indicazioni luminose vengono visualizzate l'inizio e la fine della corsa di calibrazione.

Attivata (Valore 77 inserito)	
Avvio della corsa di misura (Gradazione di marcia > 1)	
Fine della corsa di misura	
Interruzione o guasto	

Esaurienti informazioni a questo proposito su Internet: www.maerklin.de/de/service/technische-informationen

Protocollo mfx

Indirizzamento

- Nessun indirizzo necessario, ciascun Decoder riceve una sua identificazione irripetibile e univoca (UID).
- Il Decoder si annuncia automaticamente ad una Central Station oppure Mobile Station con il suo UID.

Programmazione

- Le caratteristiche possono venire programmate tramite la superficie grafica della Central Station o rispettivamente in parte anche con la Mobile Station.
- Tutte le Variabili di Configurazione (CV) possono venire ripetutamente lette e programmate.
- Tale programmazione può avvenire sui binari principali oppure sul binario di programmazione.
- Le impostazioni di default (impostazioni di fabbrica) possono venire nuovamente riprodotte.
- Mappatura delle funzioni: con l'ausilio della Central Station 60212 (limitatamente) e con la Central Station 60213/60214/60215/60216/60226 le funzioni possono venire assegnate a dei tasti funzione a piacere (si vedano le guide di aiuto nella Central Station).

Esaurienti informazioni a questo proposito su Internet: www.maerklin.de/de/produkte/tools_downloads/technische_informationen.html

Protocollo fx (MM)

Indirizzamento

- 4 indirizzi (un indirizzo principale e 3 indirizzi concatenati)
- Ambito degli indirizzi: da 1 a 255 in dipendenza dall'apparato di controllo/centrale
- L'indirizzo principale è programmabile manualmente
- Gli indirizzi concatenati sono attivabili, disattivabili ed impostabili e sono programmabili in modo manuale oppure automatico.
- Tramite questi quattro indirizzi tutte le 16 funzioni sono commutabili.

Programmazione

- Le caratteristiche del Decoder possono venire ripetutamente programmate tramite la programmazione delle Variabili di Configurazione (CV). La lettura delle CV non è possibile.
- Il numero della CV ed il valore della CV vengono introdotti direttamente.
- Programmazione delle CV soltanto sul binario di programmazione.
- Le impostazioni di default (impostazioni di fabbrica) possono venire nuovamente riprodotte.
- 14 o rispettivamente 27 gradazioni di marcia programmabili
- Le prime quattro funzioni ed i fanali sono sempre commutabili tramite il primo indirizzo, ulteriori funzioni sono utilizzabili in dipendenza dagli indirizzi concatenati.
- Tutte le impostazioni provenienti dalla mappatura delle funzioni della programmazione mfx oppure DCC vengono accettate per fx (MM).

- Riconoscimento automatico corrispondente agli indirizzi attivi ausiliari oppure concatenati. Viene riconosciuto se la funzione è attivata o rispettivamente disattivata in permanenza oppure commutabile tramite un indirizzo concatenato. Questa mappatura delle funzioni può venire prefissata soltanto nel protocollo mfx oppure DCC.
- Per ulteriori informazioni, si veda la tabella delle CV nel protocollo fx.

Protocollo DCC

Indirizzamento

- Indirizzo breve – Indirizzo lungo – Indirizzo unità di trazione
- Ambito degli indirizzi: da 1 a 127 indirizzo breve, indirizzo unità di trazione da 1 a 10239 indirizzo lungo.
- Ciascun indirizzo è programmabile manualmente.
- L'indirizzo breve o lungo viene selezionato tramite le CV.
- Un indirizzo di unità di trazione utilizzato disattiva l'indirizzo standard.

Programmazione

- Le caratteristiche possono venire ripetutamente modificate tramite le Variabili di Configurazione (CV).
- Il numero della CV ed i valori della CV vengono introdotti direttamente.
- Le CV possono venire ripetutamente lette e programmate (Programmazione sul binario di programmazione).
- Le CV possono venire programmate a piacere (programmazione sul binario principale PoM). La PoM è possibile soltanto nel caso delle CV contrassegnate nella tabella delle CV. La programmazione sul binario principale (PoM) deve venire supportata dalla Vostra centrale (si vedano le

istruzioni di impiego del Vostro apparato).

- Le impostazioni di default (impostazioni di fabbrica) possono venire nuovamente riprodotte.
- 14/28 o rispettivamente 126 gradazioni di marcia impostabili.
- **Per la frenatura automatica noi suggeriamo di impostare nell'esercizio DCC il valore in CV 27 su 16 oppure 32** (si veda a pagina 47).
- Tutte le funzioni possono venire commutate in modo rispondente alla mappatura delle funzioni (si veda la descrizione delle CV).
- Per ulteriori informazioni, si veda la tabella delle CV del protocollo DCC e su Internet (per gli indirizzi, si veda Funzioni Fisiche)

È consigliabile intraprendere le programmazioni essenzialmente sul binario di programmazione.

Funzionalità fisiche

Ciascuna di queste funzionalità deve venire collegata esternamente al circuito stampato. Si parla pertanto di funzionalità fisiche. A ciascuna uscita fisica (AUX / fanali) nell'esercizio Digital può venire assegnato un modo/effetto suo proprio. A tale scopo si hanno a disposizione quattro CV per ciascuna uscita. Per ciascuna uscita può sempre venire impostato soltanto un modo/effetto. Un'esauriente tabella a questo proposito potete trovarla su Internet sotto:

www.maerklin.de/de/produkte/tools_downloads/technische_informationen.html

Funzioni logiche

Poiché queste funzioni vengono eseguite solamente tramite il software, a questo scopo non vi è necessità di alcuna uscita fisica. Di conseguenza qui si parla di una funzione logica.

Ritardo di avviamento/frenatura (ABV)

- Le durate di accelerazione e di frenatura possono venire impostate indipendentemente una dall'altra.
- La disattivazione della funzione logica ABV tramite la mappatura delle funzioni può venire collocata su qualsiasi tasto funzione a piacere.

Andatura da manovra

- L'andatura da manovra effettua una data riduzione dell'attuale velocità. Questo consente una regolazione di fine sensibilità della locomotiva. Tale andatura da manovra nel caso di mfx e DCC tramite la mappatura delle funzioni può venire assegnata a qualsiasi tasto funzione a piacere. Configurazione del Andatura da manovra (vedere tabella a pagina 49) CV 145 o per MFX nel menu Stazione Centrale).

Annuncio di stazione

La locomotiva si avvia soltanto dopo che è terminato l'annuncio.

Apertura porte/chiusura porte

Fino a quando la funzione apertura porte/chiusura porte è attiva, la locomotiva non si avvia. Soltanto quando tale funzione si disattiva ed è terminato l'effetto sonoro, la locomotiva incomincia ad accelerare in modo corrispondente alla ABV impostata/attivata.

Decoder per funzioni ed impostazioni CV

Qui di seguito potete trovare le funzioni e le CV presentate in forma di tabella. Tramite queste CV Voi avete la possibilità di modificare una gran quantità di impostazioni e l'assegnazione dei tasti funzione.




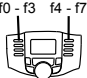
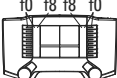



Potete trovare le CV e le loro applicazioni per i protocolli fx (MM) e DCC in tabelle separate.

Nel protocollo mfx Voi potete impostare questo comodamente mediante lo schermo visore della CS 2 (a partire dal Software versione 4.0) / CS 3. Se necessario, Voi oppure il Vostro fornitore dovete intraprendere un aggiornamento della Vostra Central Station 60213/60214/60215.

Questo corredo di equipaggiamento successivo è impostato in modo ottimale per la famiglia di locomotive ER20, Traxx, Hercules e Ludmilla.

Noi consigliamo di attenersi alle procedure qui mostrate e descritte.




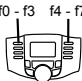
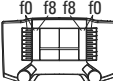



Decoder 60978

Funzioni commutabili			 60651 / 60652	 60653 / 60657 Trix 66950 / 66955	 60212 / 60213 60214 / 60215	 60216 / 60226
Segnale di testa	function/off			Funzione f0	Funzione f0	Funzione f0
Funzionalità fisiche (Aux 1)	f1	Funzione 1	Funzione 1*	Funzione f1	Funzione f1	Funzione f1
Rumore di marcia	f2	Funzione 2	Funzione 7*	Funzione f2	Funzione f2	Funzione f2
Rumore: tromba 1	f3	Funzione 3	Funzione 4*	Funzione f3	Funzione f3	Funzione f3
ABV, spento	f4	Funzione 4	Funzione 2*	Funzione f4	Funzione f4	Funzione f4
Funzionalità fisiche (Aux 3)	— ¹	—	Funzione 3*	Funzione f5	Funzione f5	Funzione f5
Funzionalità fisiche (Aux 4)	— ¹	—	Funzione 8*	Funzione f6	Funzione f6	Funzione f6
Rumore: tromba 2	— ¹	—	Funzione 5*	Funzione f7	Funzione f7	Funzione f7
Funzionalità fisiche (Aux 2)	— ¹	—	Funzione 6*	Funzione f8	Funzione f8	Funzione f8
Rumore: stridore dei freni escluso	— ¹	—	—	Funzione f9	Funzione f9	Funzione f9
Rumore: ventilatori	— ¹	—	—	Funzione f10	Funzione f10	Funzione f10
Rumore: campana	— ¹	—	—	Funzione f11	Funzione f11	Funzione f11
Rumore: Annuncio	— ¹	—	—	Funzione f12	Funzione f12	Funzione f12
Rumore: controllo biglietti	— ¹	—	—	Funzione f13	Funzione f13	Funzione f13
Rumore: giunzioni delle rotaie	— ¹	—	—	Funzione f14	Funzione f14	Funzione f14
Rumore: fischio di capotreno	— ¹	—	—	Funzione f15	Funzione f15	Funzione f15

¹ commutabile tramite indirizzo concatenato

* I simboli di funzione possono essere raffigurati diversamente

Decoder 60979

Funzioni commutabili			 60651 / 60652	 f0 - f3 f4 - f7 60653 / 60657 Trix 66950 / 66955	 f0 f8 f8 f0 60212 / 60213 60214 / 60215	 60216 / 60226
Segnale di testa	function/off			Funzione f0	Funzione f0	Funzione f0
Funzionalità fisiche (Aux 1)	f1	Funzione 1	Funzione 1*	Funzione f1	Funzione f1	Funzione f1
Rumore di marcia	f2	Funzione 2	Funzione 7*	Funzione f2	Funzione f2	Funzione f2
Rumore: tromba 1	f3	Funzione 3	Funzione 4*	Funzione f3	Funzione f3	Funzione f3
ABV, spento	f4	Funzione 4	Funzione 2*	Funzione f4	Funzione f4	Funzione f4
Funzionalità fisiche (Aux 3)	— ¹	—	Funzione 3*	Funzione f5	Funzione f5	Funzione f5
Funzionalità fisiche (Aux 4)	— ¹	—	Funzione 8*	Funzione f6	Funzione f6	Funzione f6
Rumore: tromba 2	— ¹	—	Funzione 5*	Funzione f7	Funzione f7	Funzione f7
Funzionalità fisiche (Aux 2)	— ¹	—	Funzione 6*	Funzione f8	Funzione f8	Funzione f8
Rumore: stridore dei freni escluso	— ¹	—	—	Funzione f9	Funzione f9	Funzione f9
Rumore: ventilatori	— ¹	—	—	Funzione f10	Funzione f10	Funzione f10
Rumore: Fischio	— ¹	—	—	Funzione f11	Funzione f11	Funzione f11
Rumore: Annuncio	— ¹	—	—	Funzione f12	Funzione f12	Funzione f12
Rumore: aria compressa	— ¹	—	—	Funzione f13	Funzione f13	Funzione f13
Rumore: giunzioni delle rotaie	— ¹	—	—	Funzione f14	Funzione f14	Funzione f14
Rumore: fischio di capotreno	— ¹	—	—	Funzione f15	Funzione f15	Funzione f15

¹ commutabile tramite indirizzo concatenato

* I simboli di funzione possono essere raffigurati diversamente

Variazione del volume

Protocollo mfx: Il volume sonoro complessivo delle funzioni di rumore con la Central Station 60213/60214/60215/60216/60226 si può variare comodamente nel menù CV effetti sonori. La mappatura delle funzioni (assegnazione dei tasti funzione) e le impostazioni individuali del volume avvengono tramite i tasti funzione. Per la mappatura delle funzioni viene richiesto il numero dell'effetto sonoro.

Protocollo fx: Nel protocollo fx può venire variato solo il volume sonoro complessivo con la CV 63. Una modifica dei singoli volumi non è possibile. Tuttavia le impostazioni acquisite sotto mfx vengono mantenute.

Protocollo DCC: Per la variazione del volume sonoro devono anzitutto venire impostate la **CV 31 sul valore 16, la CV32 sul valore 0**. Per la mappatura delle funzioni viene richiesto il numero dell'effetto sonoro e l'assegnazione della CV all'effetto sonoro.

Funzioni sonore	Numero del suono				Default	Valori
	CV	diesel	CV	elettrica		
Rumore: Funzione f2	300	Suoni di marcia	300	Suoni di marcia	180	0 - 255
Rumore: Funzione f3	301	1	301	1	180	0 - 255
Rumore: Funzione f7	302	2	302	2	180	0 - 255
Rumore: Funzione f10	309	9	309	9	180	0 - 255
Rumore: Funzione f11	303	3	303	3	180	0 - 255
Rumore: Funzione f12	304	4	304	4	180	0 - 255
Rumore: Funzione f13	307	7	308	8	180	0 - 255
Rumore: Funzione f14	314	14	314	14	180	0 - 255
Rumore: Funzione f15	305	5	305	5	180	0 - 255

Volume totale (CV63) e stridio dei freni (CV 146) vedi tabelle seguenti

Tabella CV fx (MM)

CV	Significato	Valori	Default	Annotazioni
1	Indirizzo 1 (indirizzo primario)	1-255 (1 - 80)*	60978=72 60979=24	L'indirizzo è sempre attivo e non è dipendente dalla CV 49.
2	Velocità minima (Vmin)	1-255 (1 - 80)*	4	Velocità alla più piccola gradazione di marcia Il valore deve essere inferiore alla Vmax, CV 5.
3	Ritardo in avviamento (AV)	1-255 (1 - 80)*	12	Il valore della CV moltiplicato per 0,25 fornisce il tempo da fermo sino alla massima velocità.
4	Ritardo di frenatura (BV)	1-255 (1 - 80)*	12	Il valore della CV moltiplicato per 0,25 fornisce il tempo del ritardo di frenatura.
5	Velocità massima (Vmax)	1-255 (1 - 63)* {x4}*	180	Velocità alla più alta gradazione di marcia Il valore deve essere maggiore di CV 2.
7	Corsa di calibrazione	77		Introdurre il valore 77. Il valore 77 non viene memorizzato in modo permanente
8	Ripristino Decoder (impostazioni di default o di fabbrica)	8		Il valore non viene scritto.
17	Indirizzo 3 (2° indir. concatenato)	1-255 (1 - 80)*	254	L'indirizzo può venire disattivato, in dipendenza da CV 49.
18	Indirizzo 4 (3° indir. concatenato)	1-255 (1 - 80)*	253	L'indirizzo può venire disattivato, in dipendenza da CV 49.
27	Modalità di frenatura: Bit 0 - 3 : sempre 0 Bit 4 : tens. DC, polarità contraria al senso di marcia Bit 5 : tens. DC, polarità concorde al senso di marcia Bit 6 - 7 : sempre 0	0 - 48 0 16 32 0	48	Frenatura dipendente dalla direzione: - 16 comportamento DCC normale - 32 comportamento DCC inverso Frenatura dipendente dalla direzione: - 48 comportamento fx/mfx

* () = 6021 Control Unit {} = I valori introdotti vengono moltiplicati x (fattore).

Tabella CV fx (MM)

CV	Significato	Valori	Default	Annotazioni
29	<p>Configurazione:</p> <p>Bit 0 : Inverte comportamento direzionale della loco 0 = direzione normale, 1 = direzione invertita</p> <p>Bit 1 : Numero gradazioni di marcia, mezze gradazioni 14 o 27 0 = 14 gradazioni di marcia, 1 = 27 gradazioni di marcia/mezze gradazioni</p> <p>Bit 2 : Attiva/disattiva esercizio analogico 0 = Analogico inattivo, 1 = Analogico attivo</p>	0 - 7	6	<p>Il comportamento direzionale si riferisce al senso di marcia ed ai fanali</p> <p>I numeri di gradazioni di marcia e mezze gradazioni sono dipendenti dal regolatore di marcia.</p> <p>Solo esercizio Digital o anche esercizio tradizionale. Durante l'esercizio è possibile un cambio volante.</p>
49	<p>Configurazione ampliata:</p> <p>Bit 0 : Numero di indirizzi, Bit 1 : Numero di indirizzi, Bit 2 : Indirizzi concatenati automatici (0 = attivo/1= inattivo)</p>	0 - 7	5	<p>0 = uno 1 = due 0 = tre 1 = quattro 0 indir. 0 indir. 1 indir. 1 indir. 0 = auto concat. attivo/1 = auto concat. inattivo</p>
50	<p>Formati alternativi:</p> <p>Bit 0 : Analogico AC inattivo = 0/Analogico AC attivo = 1</p> <p>Bit 1 : Analogico DC inattivo = 0/Analogico DC attivo = 1</p> <p>Bit 2 : DCC inattivo = 0 / DCC attivo = 1</p> <p>Bit 3 : mfx inattivo = 0 / mfx attivo = 1</p>	<p>0 - 15</p> <p>0 / 1</p> <p>0 / 2</p> <p>0 / 4</p> <p>0 / 8</p>	15	<p>Avvertenza: fx (MM) non può disattivarsi da solo.</p>
51	<p>Bit 0: Motore invertito 1= attivo, 0 spento</p> <p>Bit 1: Fanali invertiti 1= attivo, 0 spento</p> <p>Bit 2: Binario invertito 1= attivo, 0 spento</p> <p>Bit 3: Aux 3 (1= logica, 0= uscita potenziata)</p> <p>Bit 4: Aux 4 (1= logica, 0= uscita potenziata)</p>	<p>0 / 1</p> <p>0 / 2</p> <p>0 / 4</p> <p>0 / 8</p> <p>0 / 16</p>	0	<p>I valori delle impostazioni necessarie devono venire sommati.</p>

* () = 6021 Control Unit {} = I valori introdotti vengono moltiplicati x (fattore).

Tabella CV fx (MM)

CV	Significato	Valori	Default	Annotazioni
52	Tipo di motore (Bit 0-4) Aux – uscite di funzioni 5 e 6 Motore - Softdrive Sinus Motore – non regolato Motore – trasmissione di alte prestazioni C90 Motore – indotto a campana Motore – corrente continua DC debole Motore – corrente continua DC forte Motore – corrente continua DC scartamento 1	0 - 7 0 1 2 3 4 5 6 7	5	Scelta di un tipo di motore per ulteriore impostazione della regolazione del motore. oppure scelta di uscite aggiuntive per funzioni in caso di un Decoder H0. Per I modi di funzionare delle uscite del motore come ulteriori Aux, si veda la tabella extra ¹ .
53	Regolazione motore – Riferimento regolazione	1 - 255 (0 - 63)* {x4}*	10	Vmax assoluta per curva caratteristica motore
54	Regolazione motore – Parametro regolazione K	1 - 255 (0 - 63)* {x4}*	20	Quota di regolazione K
55	Regolazione motore - Parametro regolazione I	1 - 255 (0 - 63)* {x4}*	15	Quota di regolazione I
56	Regolazione motore - Influsso regolazione	1 - 255 (0 - 63)* {x4}*	63	0 = PWM non regolata per Sinus (si veda anche CV 52 tipo di motore)
57	Intervallo sonoro colpi di scappamento loco a vapore con gradazione di marcia 1	0-255 (0 - 63)* {x4}*	7	
58	Intervallo sonoro colpi di scappamento loco a vapore con gradazione di marcia 2	0-255 (0 - 63)* {x4}*	22	
63	Volume sonoro complessivo	1 - 255 (0 - 63)* {x4}	63	Volume complessivo per tutti i suoni. 0 = nessun suono

* () = 6021 Control Unit { } = I valori introdotti vengono moltiplicati x (fattore).

¹ Un'esauriente tabella sulla mappatura delle funzioni potete trovarla su Internet sotto:
www.maerklin.de/de/produkte/tools_downloads/technische_informationen.html

Tabella CV fx (MM)

CV	Significato	Valori	Default	Annotazioni
64	Livello soglia di stridore dei freni	1 - 255 (0 - 63)* {x4}*	9	Lo stridore incomincia tanto più presto, quanto più grande è il valore, tanto più tardi, quanto più piccolo è il valore. Se il valore è troppo piccolo, non viene emesso alcuno stridore.
73	Memorizzare le diverse condizioni: Bit 0 : Memorizzare le condizioni delle funzioni Bit 1 : Memorizzare la velocità Bit 2 : Dopo ripristino avviare con/senza ABV	0 - 7 0 / 1 0 / 2 0 / 4	7	0 = non memorizza / 1 = memorizza 0 = non memorizza / 2 = memorizza 0 = senza ABV / 4 = con ABV
74	Memorizzare le diverse condizioni: Bit 0 : Memorizzare il senso di marcia	0 - 1	1	0 = non memorizza / 1 = memorizza
75	Indirizzo 2 (1° indirizzo concatenato)	1 - 255 1 - 80*	60978=73 60979=25	L'indirizzo può venire disattivato, in dipendenza dalla CV 49.
76	Tensione di avvio analogica DC	0-255 (1 - 63)* {x4}*	12	Avvertenza per la CS1: (140) La CS1 indica tale valore invertito.
77	Velocità massima analogica DC	0-255 (1 - 63)* {x4}*	43	
78	Tensione di avvio analogica AC	0-255 (1 - 63)* {x4}*	15	Avvertenza per la CS1: (140) La CS1 indica tale valore invertito.
79	Velocità massima analogica AC	0-255 (1 - 63)* {x4}*	49	

Tabella CV DCC

CV	Significato	Valori	Default	Annotazioni
1	Indirizzo principale	1 - 127	3	Indirizzo breve 1 - 127 quando CV29 / Bit 5 = 0
2 ^{PoM}	Velocità minima (Vmin)	0 - 255	4	Il valore deve essere minore di Vmax, CV5. (si veda CV 67)
3 ^{PoM}	Ritardo di avviamento (AV)	0 - 255	12	Il valore della CV moltiplicato per 0,9 dà il tempo da stato fermo sino alla massima velocità.
4 ^{PoM}	Ritardo di frenatura (BV)	0 - 255	12	Il valore della CV moltiplicato per 0,9 dà il tempo dalla massima velocità sino a stato fermo.
5 ^{PoM}	Velocità massima (Vmax)	0 - 255	180	Velocità con la più alta gradazione di marcia. Il valore deve essere maggiore di Vmin, CV 2. (si veda anche CV 94).
7	Corsa di calibrazione Numero di versione del fabbricante (versione Software)			Introdurre il valore 77. Il valore 77 non viene memorizzato in modo permanente
8	Identificazione fabbricante / ID Ripristino Decoder (impostazioni di default o di fabbrica)	- 8	131	Solo lettura Il valore non può venire letto
13 ^{PoM}	Funzioni F1 - F8 con segnale alternativo sul binario	0 - 255	60978=0 60979=0	Segnale di binario altern. = MM, analogico 0 = Funz. # inattivo, 1 = Funz. # attivo [F8 F7 F6 F5 F4 F3 F2 F1]
14 ^{PoM}	Funzioni FL, F9 - F15 con segnale alternativo sul binario	0 - 255	1	Segnale di binario altern. = MM, analogico 0 = Funz. / inattivo, 1 = Funz. / attivo [F15 F14 F13 F12 F11 F10 F9 FL]
17	Indirizzo esteso, Byte di valore più alto	192 - 231	192	Indirizzo lungo 1 - 10239 (128) quando CV29 / Bit5 = 1
18	Indirizzo esteso, Byte di valore più basso	0 - 255	128	

PoM deve venire supportato dall'apparato di controllo

Tabella CV DCC

CV	Significato	Valori	Default	Annotazioni
19	Indirizzo unità di trazione	0 - 255	0	1 - 127 = indirizzo unità di trazione 0 = nessuna unità di trazione +128, Bit 7 = inverte polarità nell'unità di trazione
21 ^{PoM}	Funzioni F1 - F8 con unità di trazione	0 - 255	0	0 = Funz. # solo per indirizzo locomotiva 1 = Funz. # anche per indirizzo unità di trazione Bit 7-0 = [F8 F7 F6 F5 F4 F3 F2 F1]
22 ^{PoM}	Funzioni FL, F9 - F15 con unità di trazione	0 - 255	0	0 = Fkt. # solo per indirizzo locomotiva 1 = Fkt. # anche per indirizzo unità di trazione Bit 7-0 = [F15 F14 F13 F12 F11 F10 F9 FL]
27 ^{PoM}	Modalità frenatura: Bit 0 - 3 : sempre 0 Bit 4 : tens. DC, polarità contraria al senso di marcia Bit 5 : tens. DC, polarità secondo il senso di marcia Bit 6 - 7 : sempre 0	0 - 48 0 0 / 16 0 / 32 0	48	Frenatura dipendente dalla direzione: - 16 : comportamento DC normale - 32 : comportamento DC inverso Frenatura dipendente dalla direzione: - 48 : comportamento fx/mfx
29 ^{PoM}	Configurazione: Bit 0 : inverte comportamento direzionale della loco 0 = direzione normale, 1 = invertire direzione Bit 1 : seleziona 14 o 28/128 gradazioni di marcia 0 = 14 grad. di marcia, 1 = 28/128 grad. di marcia Bit 2 : attiva/disattiva esercizio analogico 0 = analogico inattivo, 1 = analogico attivo Bit 5 : seleziona indirizzo breve / lungo 0 = indirizzo breve, 1 = indirizzo lungo	0 - 39 0 1 0 2 0 4 0 32	6	Il comportamento direzionale si riferisce al senso di marcia ed ai fanali. Il numero delle gradazioni di marcia e il Bit dei fanali dipendono dal regolatore di marcia. Come indirizzo della locomotiva o l'indirizzo principale breve o l'indirizzo esteso lungo.

PoM deve venire supportato dall'apparato di controllo

Tabella CV DCC

CV	Significato	Valori	Default	Annotazioni
31 ^{PoM}	Indice high Byte	16	16	È necessario per impostazioni estese, ad es. CV 300 - 328
32 ^{PoM}	Indice low Byte	0	0	
50 ^{PoM}	Formati alternativi: Bit 0 : Analogico AC inattivo = 0 / Analogico AC attivo = 1 Bit 1 : Analogico DC inattivo = 0 / Analogico DC attivo = 1 Bit 2 : fx (MM) inattivo = 0 / fx (MM) attivo = 1 Bit 3 : mfx inattivo = 0 / mfx attivo = 1	0 - 15 0 / 1 0 / 2 0 / 4 0 / 8	15	Avvertenza: DCC non può disattivarsi da solo.
51 ^{PoM}	Bit 0: Motore invertito 1= attivo, 0 spento Bit 1: Fanali invertiti 1= attivo, 0 spento Bit 2: Binario invertito 1= attivo, 0 spento Bit 3: Aux 3 (1= logica, 0= uscita potenziata) Bit 4: Aux 4 (1= logica, 0= uscita potenziata)	0 / 1 0 / 2 0 / 4 0 / 8 0 / 16	0	I valori delle impostazioni necessarie devono venire sommati.
52 ^{PoM}	Tipo di motore (Bit 0-4) Aux – uscite di funzioni 5 e 6 Motore - Softdrive Sinus Motore – non regolato Motore – trasmissione di alte prestazioni C90 Motore – indotto a campana Motore - corrente continua DC debole Motore - corrente continua DC forte Motore - corrente continua DC scartamento 1	0 - 7 0 1 2 3 4 5 6 7	5	Scelta di un tipo di motore per ulteriore impostazione per regolazione del motore oppure Scelta di uscite per funzioni aggiuntive in caso di un Decoder H0. Per il modo di funzionamento delle uscite del motore come ulteriori Aux, si veda la tabella extra.
53 ^{PoM}	Regolazione motore – Riferimento regolazione	0 - 255	40	Vmax assoluta per curva caratteristica motore
54 ^{PoM}	Regolazione motore – Parametro regolazione K	0 - 255	80	Quota di regolazione K
55 ^{PoM}	Regolazione motore - Parametro regolazione I	0 - 255	60	Quota di regolazione I
56 ^{PoM}	Regolazione motore - Influsso regolazione	0 - 255	255	0 = PWM non regolata per Sinus (si veda anche CV 52 tipo di motore)
57 ^{PoM}	Intervallo sonoro colpi di scappamento loco a vapore con gradazione di marcia 1	0-255	30	

PoM deve venire supportato dall'apparato di controllo

Tabella CV DCC

CV	Significato	Valori	Default	Annotazioni
58 ^{PoM}	Intervallo sonoro colpi di scappamento loco a vapore con gradazione di marcia 2	0-255	90	
63 ^{PoM}	Volume sonoro complessivo	0 - 255	255	Volume sonoro complessivo per tutti i suoni. 0 = nessun suono
64 ^{PoM}	Livello soglia di stridore dei freni	0 - 255	35	Lo stridore incomincia tanto più presto, quanto più grande è il valore, tanto più tardi, quanto più piccolo è il valore. Se il valore è troppo piccolo, non viene emesso alcuno stridore.
66 ^{PoM}	Taratura in avanti	0 - 255	128	Il valore della CV diviso per 128 dà il fattore con il quale la gradazione di marcia viene moltiplicata in caso di marcia avanti.
67 ^{PoM} - 94 ^{PoM}	Tabella delle velocità gradazione di marcia 1 (Vmin) sino a tabella delle velocità gradazione di marcia 28 (Vmax)	0 - 255		
95 ^{PoM}	Taratura all'indietro	0 - 255	128	Il valore della CV diviso per 128 dà il fattore con il quale la gradazione di marcia viene moltiplicata in caso di marcia indietro.
145 ^{PoM}	Andatura da manovra	0 - 128	128	128 = 50% grad. marcia, 64= 25% grad. marcia

PoM deve venire supportato dall'apparato di controllo

Tabella CV DCC

CV	Significato	Valori	Default	Annotazioni
146 ^{PoM}	Uscita sonora: stridore dei freni (volume sonoro)	0 - 255	180	
173 ^{PoM}	Memorizzare le diverse condizioni: Bit 0 : Memorizzare le condizioni delle funzioni Bit 1 : Memorizzare la velocità Bit 2 : Dopo ripristino avviare con/senza ABV Bit 3 - 7 : sempre 0	0 / 1 0 / 2 0 / 4	7	0 = non memorizzare, un valore = memorizzare, i singoli valori devono venire sommati.
174 ^{PoM}	Memorizzare le diverse condizioni: Bit 0 : Memorizzare il senso di marcia Bit 1 - 7 : sempre 0	0 / 1	1	0 = non memorizzare 1 = memorizzare
176 ^{PoM}	Vmin analogica DC	0 - 255	50	deve essere minore di CV 177
177 ^{PoM}	Vmax analogica DC	0 - 255	170	deve essere maggiore di CV 176
178 ^{PoM}	Vmin analogica AC	0 - 255	60	deve essere minore di CV 179
179 ^{PoM}	Vmax analogica AC	0 - 255	190	deve essere maggiore di CV 178
Per la variazione del volume sonoro (CV 300 - CV 328) devono anzitutto venire impostate la CV 31 sul valore 16, la CV32 sul valore 0 (si veda CV31)				
300 ^{PoM}	Uscita sonora: volume sonoro rumori di marcia *	0 - 255	180	0 = nessun suono
301 ^{PoM}	Uscita sonora: volume da suono 1 *	0 - 255	180	
- a 328 ^{PoM}	Uscita sonora: volume da suono 16 *	0 - 255	180	

PoM deve venire supportato dall'apparato di controllo

* Un'esauriente tabella sulla mappatura delle funzioni potete trovarla su Internet sotto:
www.maerklin.de/de/produkte/tools_downloads/technische_informationen.html

Eliminazione dei difetti.

Durante il funzionamento con differenti protocolli si può pervenire a disturbi reciproci. - È consigliabile ridurre il numero dei protocolli. Disattivare i protocolli non necessari nel Decoder della locomotiva e qualora possibile anche nella centrale.

La locomotiva si muove a scatti e si blocca – verificare le impostazioni delle CV per la variante del motore, se necessario modificarle oppure eseguire un ripristino alle impostazioni di fabbrica.

La locomotiva non viaggia in modo analogico – il riconoscimento analogico automatico è disattivato e deve venire attivato nuovamente.

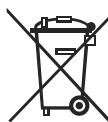
La locomotiva (il Decoder) non reagisce – verificare il cablaggio ed i punti di saldatura, se necessario rifare il lavoro. Verificare l'interfaccia del

Decoder per la stabilità del contatto e l'orientamento di installazione.

Esercizio mfx/dcc: le locomotive che si trovano sull'impianto partono improvvisamente durante la registrazione mfx. — Nel caso di queste locomotive, disattivare il riconoscimento analogico automatico.


La locomotiva non marcia - la funzione apertura porte/chiusura porte è ancora attiva. Terminare la funzione chiusura porte, dopo il termine del suono la locomotiva si avvia in modo corrispondente alla ABV impostata.

Smaltimento



Avvertenze per la protezione ambientale:

I prodotti che sono contraddistinti con il bidone della spazzatura cancellato alla fine della loro durata di vita non possono venire eliminati mediante i normali rifiuti domestici, bensì devono essere conferiti ad un apposito

punto di raccolta per il riciclaggio di apparecchi elettrici ed elettronici. Il simbolo su  tale prodotto, le istruzioni di impiego oppure la confezione dà avviso riguardo a ciò. I materiali costituenti sono riutilizzabili in conformità al loro contrassegno. Con il riutilizzo, la valorizzazione delle sostanze oppure altre forme di valorizzazione delle vecchie apparecchiature Voi fornite un importante contributo alla protezione del nostro ambiente. Vi preghiamo di richiedere i punti di smaltimento autorizzati presso la Vostra amministrazione municipale.

Garanzia

Prestazioni di garanzia e garanzia in conformità all'accluso certificato di garanzia.

- Per riparazioni Vi preghiamo di rivolger Vi al Vostro rivenditore specialista Märklin oppure

Gebr. Märklin & Cie. GmbH

Reparaturservice

Stuttgarter Str. 55 - 57

73033 Göppingen

Germany

Tel: +49 7161 608 222

E-Mail: service@maerklin.de

Gebr. Märklin & Cie. GmbH
Stuttgarter Str. 55 - 57
73033 Göppingen
Germany
www.maerklin.com




www.maerklin.com/en/imprint.html

260139/1119/Sc5Ef
Änderungen vorbehalten
© Gebr. Märklin & Cie. GmbH

Dekoder-kompletteringssats för diesellok **60978**

Dekoder-kompletteringssats för ellok **60979**

Dekoder-sæt til eftermontering diesellokomoti **60978**

Dekoder-sæt til eftermontering el-lokomotiv **60979**

Innehållsförteckning	Sidan	Hensigtsmæssig anvendelse	Side
Användningsområde	3	Användningsområde	28
Satsens innehåll	3	Hensigtsmæssig anvendelse	28
Säkerhetsföreskrifter	3	Sikkerhedshenvisninger	28
Tekniska data	3	Tekniske data	28
Funktioner	3	Funktioner	28
Inbyggnad av dekoder	4	Indbygning af dekoder	29
Multiprotokollkörning	9	Multiprotokoldrift	34
- Broms-/signalstoppssektion fx (MM) ,mfx, DCC	9	- Bremse-/signalstopafsnit fx (MM), mfx, DCC	34
- Automatisk kalibrering för alla protokoll	9	- Automatisk kalibrering for alle protokoller	34
- mfx-protokoll	10	- mfx-Protocol	34
- fx-protokoll	10	- fx-Protocol	34
- DCC-protokoll	11	- DCC-Protocol	36
Fysiska funktioner	12	Fysiske funktioner	37
Logiska funktioner	12	Logiske funktioner	37
Dekoderfunktioner och CV inställningar	12	Decoder funktioner og CV indstillinger	37
Ställbara funktioner	13	Styrbare funktioner	38
Ändring av ljudstyrkan	15	Ændring, af lydstyrke	40
CV-tabeller fx (MM)	16	CV-tabel fx (MM)	41
CV-tabeller DCC	20	CV-tabel DCC	45
Åtgärder vid störningar	25	Fjerne forstyrrelser	50
Underhåll	25	Bortskafning	50
Garantier	25	Garanti	50

Användningsområde

Dekodrarna 60948/60949 är avsedda för ombyggnad av de Märklin/Trix-H0-lok som tillhör lokfamiljerna ER20, Traxx, Hercules och Ludmilla.

Satsens innehåll

- 1 Dekoder
- 1 Dekoderplatta med 21-pinnars kontakt
- 1 Högtalare
- 1 Hållare/bygel för högtalaren
- Monteringsanvisning/bruksanvisning
- Garantisedel

För montering behövs följande verktyg: Skruvmejsel, pincett och lödstation med en lödtempaur på max 30W/400° och med en tunn lödspets, lödtenn för elektronik-komponenter (Ø 0,5 - 1mm), lödfliäta eller tennsug.

Säkerhetsföreskrifter

- Varning! Skarpa kanter pga funktion!
- Montage och kabelarbeten får endast göras utan att någon elspänning är tillkopplad, annars kan fara för men och kroppsskada uppstå
- **Dekodern får ENDAST drivas med tillåten spänning och strömart (var god se: "Tekniska data").**



När man använder lödstation och lödverktyg föreligger risk för brännskador och eldfara

Tekniska data

- Konstantlast vid motoruttag $\leq 1,1 \text{ A}$
- Belastning vid belysningsuttag $\leq 250 \text{ mA}$
- Belastning AUX 1 - AUX 2 vardera $\text{je} \leq 250 \text{ mA}$
- Belastning AUX + belysning (summa) $\leq 300 \text{ mA}$
- Belastning motor t.ex. AUX 5/6 $\leq 1,1 \text{ A}$
- Max. totalbelastning (summa) $\leq 1,6 \text{ A}$
- Max. spänning $\leq 40 \text{ V}$
- Ljudstyrka (vid 4 $\Omega/8\Omega$) $2,75 \text{ W} / 1,6 \text{ W}$
- Kortslutnings- och överbelastnings-skydd på utgångarna för belysning/strålkastare framåt (LV), belysning/strålkastare bakåt (LH), AUX 1 - AUX 4 samt på utgångarna för motorerna.

Funktioner

mSD SoundDecoder är en inställbar och mycket anpassningsbar ljuddeko­der. Extra ljudfunktioner finns tillgängliga. Dekodern kan lätt uppdateras. En förutsättning för detta är motsvarande körkontroll (Central Station CS2 60213/60214/60215 med mjukvaruversion 4.0 eller högre, Central Station CS2 60213/60214/60215 och/eller Programmer 60971).

Alla olika protokol­inställbara och digitala funktioner kan en­das användas vid digital drift/körning. Il har dock inte samma användnings­möjligheter tillgängliga.

Denna bruksanvisning beskriver hur man bygger in/monterar och hur man ställer in deko­drarna 60948 och 60949. Om inte annat anges, finns noterade funktioner i bägge deko­drarna.

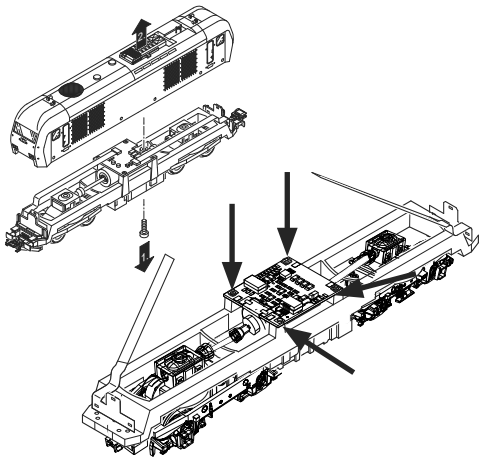
- Multiprotokollanpassad (fx (MM), mfx, DCC och AC/DC).

- Automatisk system-igenkänning. För att kunna användas måste respektive systems tilldelade adresser användas.
- Accelerations- och inbromsningsegenskaper kan ställas in var för sej, oberoende av varandra. Kan via funktions-mappning kopplas till vilken funktionsknapp som helst.
- Verklighetstroga ljudkulisser anpassade till disellok och ellok.
- Variabelt inställbar motorhastighet, både vid digital och analog körning.
- Passar till 6090, 60901, DC och klockankarmotorer.
- Mappning av funktion, v.g. se instruktioner till/i Central Station 60213/60214/60215/60216/60226. En utförlig tabell för funktions-mappning återfinns på internet: www.maerklin.de/de/produkte/tools_downloadstechnische_informationen.html
- Kan uppdateras med CS2 60213/60214/60215 (mjukvaruversion 4.0 eller högre), CS3 60216/60226 eller med Programmer 60971.
- Programmering med Main (PoM), en sådan programmering måste understödjas av ert digitala köraggregat: V.g. se den medföljande bruksanvisningen.
- Inställbar rangerkörning
- Broms- /signalstoppsavsnittsigenkänning vid digital körning.
- Automatisk kalibrering av loket med CV7 (mfx, DCC, MM).

Dekoder-montage

Först måste man prova lokets mekaniska och elektriska funktioner. Eventuella fel måste åtgärdas och repareras innan loket byggs om.

Avlägsna kåpan, lossa belysningens flexband ur dess fättning eller löd försiktigt loss belysningens orange, gula och grå kablar. Lossa dekodeplattans fyra skruvar.



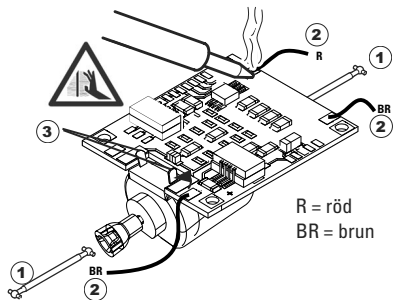
Exempel: Obs! Avvikelser mellan olika lokmodeller kan förekomma.

Lossa bägge kardanstängerna ① och spara dem för återmontaget av motorn.

Löd loss tre kablar ② från dekoderplattan.

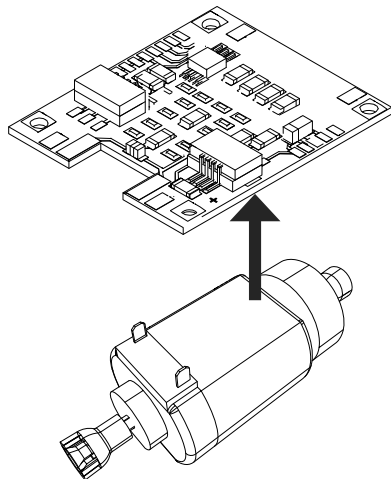
Löd försiktigt loss motorns båda lödpunkter ③ från dekoderplattan.

Varning. Risk för brännskador! Använd en pincett och bocka försiktigt undan lödpunkterna vid lödningen.

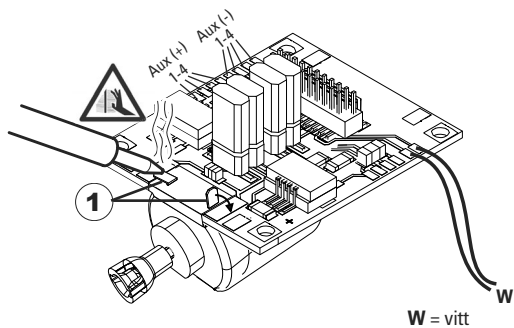


Lossa motorn från dekoderplattan.

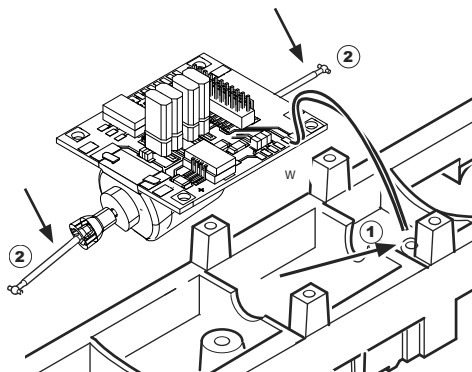
Dekoderplattan kommer inte att användas igen. Om ni ska kasta bort den, v.g. se anvisningar betr. avfallshantering på sidan 25 i denna broschyr.



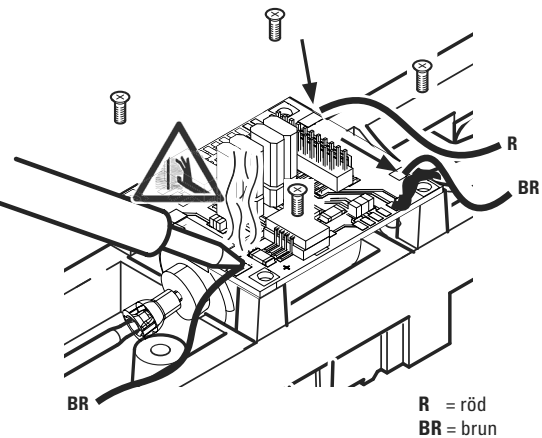
Lägg den nya dekodekplattan ovanpå motorn, böj försiktigt tillbaka lödpunkterna. Motorn förbinds med bägge lödpunkterna på den nya dekodekplattan.



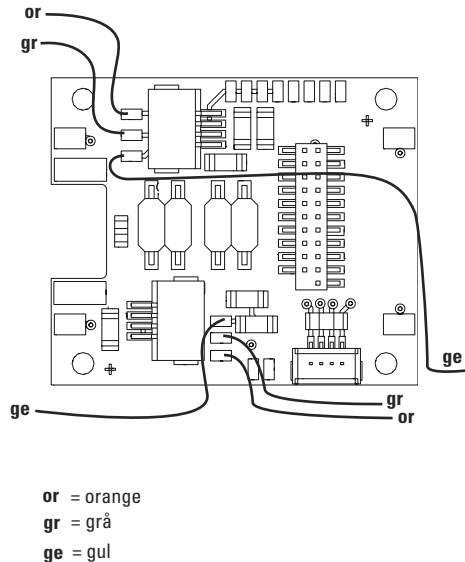
Båda vita kablarna **1** dras igenom lokramen. Båda kardanaxlarna **2** sticks in i sina respektive uttag och motorn monteraras.



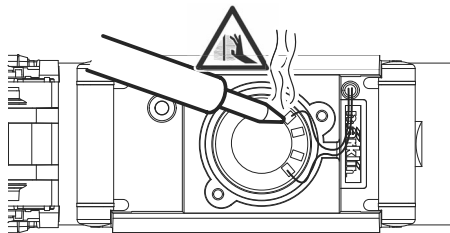
Skruva fast kortet, löd fast kortets kablar och sätt tillbaka flexbandet



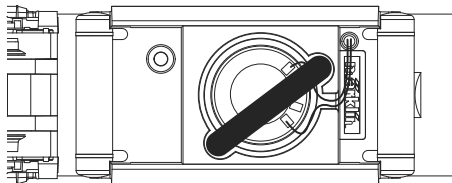
i dess fattning eller löd åter fast belysningens kablar.



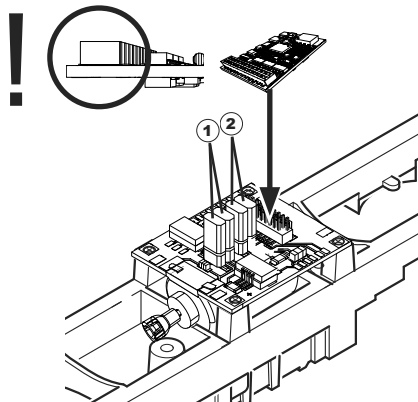
Löd fast bägge vita kablarna på högtalaren.



Tryck ner hållarbygeln i den därför avsedda fördjupningen.



Stick in dekodern, kontrollera att den hamnar rätt. Ställ nu loket, utan kåpa/kaross, på programmeringsspåret och prova att loket fungerar. Går loket problemfritt så kan lockåpan monteras.



① Bygeln (jumpern) möjliggör ändringar av lokets körriktning. Detta erfordras t.ex. när strålkastare och körriktning inte överensstämmer.

▮ = Normal körriktning ▮ = Omvänd körriktning

② Jumper till ljuset bakåt. Detta krävs när färdriktningen av ljus och inte stämmer överens.

▮ = ljus normal ▮ = ljus återförs

Multiprotokollkörning

Analog körning

Dekodern kan även användas vid körning på analoga anläggningar och spåravsnitt. Dekodern känner automatiskt igen och godtar analog körström, både växelström och likström (AC/DC). Alla mfx eller DCC funktioner inställda för analog drift är aktiverade. (v.g. se: Digital körning).

Digital körning

mSD SoundDecoder är en multiprotokolldekoader. Dekodern kan användas tillsammans med följande digital-protokoll: mfx, Dcc, fx (MM).

Digital-protokollet med flest funktioner är högst prioriterat. Digital-protokollen inordnas i fallande ordning som följer:

Prioritet 1: mfx

Prioritet 2: DCC

Prioritet 3: fx (MM)

Observera: Digital-protokoll kan påverka varandra. För störningsfri körning rekommenderas att avaktivera icke nödvändiga digital-protokoll med CV 50.

Avaktivera också om möjligt de digital-protokoll som ej används i ert digitala köraggregat.

Om två eller flera digital-protokoll anmäler sej via rälsen på er anläggning, så föredrar dekodern det högst prioriterade digital-protokollet, t.ex. mfx/DCC. mfx-digital-protokollet tas då upp av dekodern. (V.g. se prioriteringstabellen ovan).

Observera: Tänk på att inte alla funktioner kan användas/aktiveras i alla digital-protokoll. Med mfx och DCC kan vissa

funktionsinställningar göras för att funktionerna ska vara aktiva vid analog körning.

Broms-/signalstoppssektion fx (MM) ,mfx, DCC

Bromsmodulen matar i princip spåret med en likströmsspänning. Om dekodern känner av en sådan likström i spåret, så bromsar den in loket enligt den inställda inbromsnings-effekten. Känner dekodern även igen digital-protokollet, så bromsar den in loket till den förinställda hastigheten.

Önskas automatisk igenkänning av bromssträckorna rekommenderas att stänga av DC-driften (v.g. se CV-beskrivningen).

För automatisk inbromsning rekommenderar vi att för DCC-drift ställa in värdena för CV 27 på 16 eller 32 (se sidan 21).

Automatisk kalibrering för alla protokoll

- Innan kalibreringen påbörjas måste motortyp väljas (se CV 52)
- Den automatiska kalibreringen måste göras på en egen spåröval utan hinder (signaler, stigningar etc). Vi rekommenderar en oval med radien 430 mm. Vid skarpare kurvradier kan loket vid acceleration till maxfart spåra ur och välta. Vid automatisk kalibrering av loket går man till Lok-konfiguration i Central Station->CV->Info. I den Firmware version programvaran skriver man över första siffran med 77. I MM/DCC-protokollen skriver man i CV7 direkt i konfigurationsmodus. Ersätt det där angivna numret/värdet med siffran 77 och bekräfta detta i loket. Ställ in en hastighet med körkontrollen. Nu startar loket långsamt för att öka till max hastighet, för att strax därefter stanna. Därefter gör loket flera startförsök. När loket





till slut blir stående helt stilla är kalibreringen klar.

Under hela processen inte ska störas.

Med "Stop"-knappen, genom att vrida på körkontrollen eller ändra körriktningen kan kalibreringen avbrytas. Efter att avbrott måste hela kalibreringen göras om från början. Blir kalibreringen inte tillfredsställande genomförd, kan man välja en annan motortyp och återupprepa kalibreringen.

Om kalibreringskörningen inte ger önskat resultat kan man anpassa de enskilda motorparametrarna manuellt. (MM/DCC, se CV tabellerna, mfx lok-konfigurationerna i Central Station->CV->Motor).

Genom följande ljussignaler påvisas kalibreringskörningens början och slut.

Aktivering (Skriv in siffran/värdet 77)	
Start av kalibreringskörning (körsteg > 1)	
Kalibreringskörning avslutas	
Avbrott eller störning	

Utförlig information finns på internet:
www.maerklin.de/de/service/technische-informationen

mfx-protokoll

Adressering

- Ingen adress behövs, varje dekoder har en helt egen och entydig adress (UID).
- Dekodern anmäler sej automatiskt till Central Station och Mobile Station via sin UID.

Programmering

- Egenskaperna kan programmeras via Central Stations pekskärm och även till vissa delar med Mobile Station.
- Så kan även alla konfigurations-variabler (CV) läsas in och programmeras.
- Programmeringen kan göras antingen direkt på anläggningens spår eller på programmeringsspåret.
- Default-inställningarna (fabrikens inställningar) kan återskapas.
- Mappning av funktioner: Funktioner kan med hjälp av Central Station 60212 (i viss utsträckning) och med Central Station 60213/60214/60215/60216/60226 kopplas till önskade funktionsknappar (V.g. se mer information i Central Station.)

Utförlig information finns på internet: www.maerklin.de/de/produkte/tools_downloads/technische_informationen.html

fx-protokoll (MM)

Adressering

- 4 adresser (en huvudadress och 3 följdadresser).
- Adressområde:
1 - 255 beroende på köraggatgatkörkontroll

- Huvudadress manuellt inställbar.
- Följadresserna är in- och urkopplingsbara, samt kan programmeras manuellt eller automatiskt.
- Via dessa fyra adresser kan samtliga 16 funktioner manövreras.

Programmering

- Dekoderns egenskaper kan via programmering av konfigurations-variablerna (CV) programmeras flera gånger. Det går inte att läsa CVn.
- CV-nummer och CV-värden anges direkt.
- Programmering av CVn får endast göras på programmeringsspåret.
- Default-inställningarna (fabriksinställningarna) kan återskapas.
- Lokhastigheten kan programmeras in med 14 eller 27 körsteg.
- De första fyra funktionerna och strålkastarna kan alltid kopplas in och ur, övriga funktioner kan aktiveras beroende på följdadressen.
- Alla inställningar av funktions-mappningar för mfx- eller DCC-programmering övertas för fx(MM).
- Automatisk igenkänning av aktiva tilläggs- eller följdadresser. Bekräftar om en funktion t.ex. är in- eller urkopplad eller är manövrerbar via en följdadress. Sådan funktions-mappning kan endast göras vid användning av mfx- eller DCC-protokoll.
- För ytterligare information v.g. se CV-tabeller fx-protokoll.

DCC-protokoll

Adressering

- Korta adresser - långa adresser - multipelkopplingsadresser.
- Adressområde: 1 - 127 korta adresser, multipelkopplingsadresser
1 - 10239 långa adresser
- Varje enskild adress kan programmeras manuellt.
- Korta eller långa adresser väljs via CVn.
- En vald multipelkopplingsadress avaktiverar standardadresserna.

Programmering

- Egenskaperna kan ändras flera gånger via konfigurations-variablerna (CV).
- CV-nummer och CV-värden anges direkt.
- Alla CVn kan läsas och programmeras flera gånger (Programmering görs på programmeringsspåret).
- Alla CVn kan programmeras. (Programmering kan göras på anläggningens räls PoM). PoM kan endast göras på CVn som finns upptagna i CV-tabellen. Programmering på anläggningens räls (PoM) måste understödjas av ett köraggregat. (V.g. se köraggregatets bruksanvisning).
- Defaultinställningar (fabriksinställningar) kan återskapas.
- 14/28 upp till 126 körsteg kan ställas in.
- **För automatisk inbromsning rekommenderar vi att för DCC-drift ställa in värdena för CV 27 på 16 eller 32 (se sidan 21).**
- För ytterligare information: V.g. se CV-tabeller DCC-protokoll.

- För mer information, se CV tabellen DCC-protokollet och Internet (se adress fysiska funktioner).

Vi rekommenderar att endast genomföra programmeringar på programmerings-spåret.

Fysiska funktioner

Var och en av dessa funktioner måste anslutas externt till dekoderplattan. Man talar därför om fysiska funktioner. Varje fysisk utgång (AUX/strålkastare) kan i digitaltrafiken tilldelas en eget Modus/effekt. För detta finns fyra CVs tillgängliga för varje enskild utgång. För detta ändamål står för varje utgång tre CVn till förfogande. Men för varje utgång kan endast en Modus/effekt ställas in. En utförlig tabell för sådana inställningar återfinns på internet: www.maerklin.de/de/produkte/tools_downloads/technische_informationen.html

Logiska funktioner

Eftersom dessa funktioner enbart överförs via mjukvaran behövs inga fysiska utgångar. Därför talar man om logiska funktioner.

Accelerations-/bromsfördröjning

- Accelerations- och inbromsningstidernas längd kan ställas in var för sig.
- Bortkopplingen av logiska funktioner ABV kan via funktions-mappningen förläggas till vilken som helst av funktionsknapparna.

Rangerkörning (RG)

- Rangerkörning ger en kraftigt reducering av den aktuella hastigheten. Detta innebär en noggrann och känslig hastighetskontroll av loken i mycket låg fart. Rangerkörningen kan vid användning med mfx och DCC läggas över

på vilken funktionsknapp som helst. Ställa in RG (se CV tabell sidan 24) CV 145 eller MFX i) menyn Centralstationen.

Stationsutrop

Loket kommer inte att starta förrän stationsutropet är avslutat.

Dörrarna öppnas/dörrarna stängs

Så länge funktionen Dörrarna öppnas/dörrarna stängs är aktiverad kan inte loket köras. Först sedan funktionen avaktiverats och ljudet tystnat kommer loket att kunna köras och accelerera enligt förinställd/aktiverad ABV.

Nedan återfinns funktionerna och aktuella CVn i tabellform. Via dessa CVn har man möjlighet att göra ett antal inställningar och man kan också ändra vilken funktionsknapp de ska tillhöra.

Decoder-funktioner och CV-inställningar





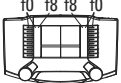



Ni återfinner CVn och deras användning i separata tabeller för fx-protokoll (MM) och DCC.

I fx-protokoll kan man enkeltställa in dessa via CS 2 (från och med mjukvaruversion 4.0) / CS 3. Finns inte denna version installerad i din CS så vänder du dej till din Märklin-leverantör och ber dem göra en uppdatering av din Central Station 60213/60214/60215.

Denna dekoder-kompletteringsatts är speciellt anpassad och optimerad för lokfamiljerna ER20, Traxx, Hercules och Ludmilla.

Vi rekommenderar att man noga följer bruksanvisningens bildbeskrivningar och instruktioner.




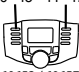
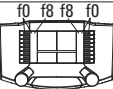



Decoder 60978

Ställbara funktioner			 60651 / 60652	 f0 - f3 f4 - f7 60653 / 60657 Trix 66950 / 66955	 f0 f8 f8 f0 60212 / 60213 60214 / 60215	 60216 / 60226
Frontstrålkastare	function/off			Funktion f0	Funktion f0	Funktion f0
Fysiska funktion (Aux 1)	f1	Funktion 1	Funktion 1*	Funktion f1	Funktion f1	Funktion f1
Ljud: Trafikljud	f2	Funktion 2	Funktion 7*	Funktion f2	Funktion f2	Funktion f2
Ljud: Signalhorn 1	f3	Funktion 3	Funktion 4*	Funktion f3	Funktion f3	Funktion f3
ABV, från	f4	Funktion 4	Funktion 2*	Funktion f4	Funktion f4	Funktion f4
Fysiska funktion (Aux 3)	— ¹	—	Funktion 3*	Funktion f5	Funktion f5	Funktion f5
Fysiska funktion (Aux 4)	— ¹	—	Funktion 8*	Funktion f6	Funktion f6	Funktion f6
Ljud: Signalhorn 2	— ¹	—	Funktion 5*	Funktion f7	Funktion f7	Funktion f7
Fysiska funktion (Aux 2)	— ¹	—	Funktion 6*	Funktion f8	Funktion f8	Funktion f8
Ljud: Bromsgnissel, från	— ¹	—	—	Funktion f9	Funktion f9	Funktion f9
Ljud: Fläktar	— ¹	—	—	Funktion f10	Funktion f10	Funktion f10
Ljud: Lokklocka	— ¹	—	—	Funktion f11	Funktion f11	Funktion f11
Ljud: Utrop	— ¹	—	—	Funktion f12	Funktion f12	Funktion f12
Ljud: Hastighetskontroll	— ¹	—	—	Funktion f13	Funktion f13	Funktion f13
Ljud: Rälsskarvar	— ¹	—	—	Funktion f14	Funktion f14	Funktion f14
Ljud: Konduktörvissla	— ¹	—	—	Funktion f15	Funktion f15	Funktion f15

¹styes via følgeadresser

*Funktioner og funktionssymboler kan være vis med afvigelser

Decoder 60979

Ställbara funktioner			 60651 / 60652	 f0 - f3 f4 - f7 60653 / 60657 Trix 66950 / 66955	 f0 f8 f8 f0 60212 / 60213 60214 / 60215	 60216 / 60226
Frontstrålkastare	function/off			Funktion f0	Funktion f0	Funktion f0
Fysiska funktion (Aux 1)	f1	Funktion 1	Funktion 1*	Funktion f1	Funktion f1	Funktion f1
Ljud: Trafikljud	f2	Funktion 2	Funktion 7*	Funktion f2	Funktion f2	Funktion f2
Ljud: Signalknapp 1	f3	Funktion 3	Funktion 4*	Funktion f3	Funktion f3	Funktion f3
ABV, från	f4	Funktion 4	Funktion 2*	Funktion f4	Funktion f4	Funktion f4
Fysiska funktion (Aux 3)	— ¹	—	Funktion 3*	Funktion f5	Funktion f5	Funktion f5
Fysiska funktion (Aux 4)	— ¹	—	Funktion 8*	Funktion f6	Funktion f6	Funktion f6
Ljud: Signalknapp 2	— ¹	—	Funktion 5*	Funktion f7	Funktion f7	Funktion f7
Fysiska funktion (Aux 2)	— ¹	—	Funktion 6*	Funktion f8	Funktion f8	Funktion f8
Ljud: Bromsgnissel, från	— ¹	—	—	Funktion f9	Funktion f9	Funktion f9
Ljud: Fläktar	— ¹	—	—	Funktion f10	Funktion f10	Funktion f10
Ljud: Lokvissla	— ¹	—	—	Funktion f11	Funktion f11	Funktion f11
Ljud: Utrop	— ¹	—	—	Funktion f12	Funktion f12	Funktion f12
Ljud: Tryckluft	— ¹	—	—	Funktion f13	Funktion f13	Funktion f13
Ljud: Rälsskarvar	— ¹	—	—	Funktion f14	Funktion f14	Funktion f14
Ljud: Konduktörvissla	— ¹	—	—	Funktion f15	Funktion f15	Funktion f15

¹styes via følgeadresser

*Funktioner og funktionssymboler kan være vis med afvigelse

Ändring av ljudstyrkan

mfx-protokoll: Samliga ljudfunktioners ljudstyrka kan lätt ändras med hjälp av Central Station 60213/60214/60215/60216/60226 via CV Meny Sound. Funktions-mappningen (tilldelning till respektive knappar) och de individuella ljudstyrke-inställningarna görs via funktionsknapparna. Sound-nummer (ljudnumret) behövs för funktions-mappningen.

fx-protokoll: I fx-protollet kan endast samtliga ljudstyrkor ändras samtidigt med CV 63. Ändringar av enstaka ljudstyrkor kan ej göras. Ändringar av inställningar gjorda med mfx/DCC bibehålls dock.

DCC-protokoll: För att ändra ljudstyrkan måste värdet på **CV31 först ställas in på värde 16 och CV32 på värde 0**. Sound-nummret (ljudnumret) behövs vid funktions-mappningen och för sammanställning av CV med respektive ljud.

Ljudfunktioner	Sound-Nr.				Default	Värde
	CV	Diesellok	CV	Ellok		
Ljud: Funktion f2	300	Trafikljud	300	Trafikljud	180	0 - 255
Ljud: Funktion f3	301	1	301	1	180	0 - 255
Ljud: Funktion f7	302	2	302	2	180	0 - 255
Ljud: Funktion f10	309	9	309	9	180	0 - 255
Ljud: Funktion f11	303	3	303	3	180	0 - 255
Ljud: Funktion f12	304	4	304	4	180	0 - 255
Ljud: Funktion f13	307	7	308	8	180	0 - 255
Ljud: Funktion f14	314	14	314	14	180	0 - 255
Ljud: Funktion f15	305	5	305	5	180	0 - 255

Total volym (CV63) och bromsskrik (CV 146) se tabellerna nedan

CV-Tabelle fx (MM)

CV	Betydelse	Värden	Default	Anmärkning
1	Adresser 1 (huvudadresser)	1-255 (1 - 80)*	60978=72 60979=24	Adresserna är alltid aktiva och inte beroende av CV 49.
2	Minimihastighet (Vmin)	0-255 (1 - 80)*	4	Hastighet vid minsta körsteg Värdet måste vara mindre än Vmax, CV5
3	Accelerationfördröjning (AV)	0-255 (1 - 80)*	12	CV-värdet multiplicerat med 0,25 ger tiden från stillastående till maxhastighet.
4	Bromsfördröjning (BV)	0-255 (1 - 80)*	12	CV-värdet multiplicerat med 0,25 ger tiden för bromsfördröjningen
5	Maxhastighet (Vmax)	0-255 (1 - 63)* {x4}*	180	Hastighet vid högsta körsteg. Värdet måste vara större än CV 2.
7	Kalibreringskörning	77		Efter genomförd kalibreringskörning återställs värdet automatiskt
8	Decoder-reset (default- eller fabriksinställning)	8		Värde anges ej.
17	Adresser 3 (2. följdadresser)	0-255 (1 - 80)*	254	Adresser kan aktiveras/avaktiveras tillsammans med CV 49.
18	Adresser 4 (3. följdadresser)	0-255 (1 - 80)*	253	Adresser kan aktiveras/avaktiveras tillsammans med CV 49.
27	Bromsinställning: Bit 0-3 : alltid 0 Bit 4 : DC Spg., Polaritet motsatt färdriktningen Bit 5 : DC Spg, Polaritet med körriktningen Bit 6 - 7 : alltid 0	0 - 48 0 16 32 0	48	Bromsar körriktningensberoende: -16 normala DCC-värden -32 inverterade DCC-värden Bromsar körriktningens-oberoende: -48 :fx/mfx - värden

* () = Control Unit 6021 {} = Control Unit 6021, angivna värden multipliceras med x (faktor)

CV-Tabellen fx (MM)

CV	Betydelse	Värden	Default	Anmärkning
29	<p>Konfiguration:</p> <p>Bit 0: Ändring av lokets körriktning 0 = Normal körriktning 1 = Omkastad körrning</p> <p>Bit 1: Antal körsteg 14 eller 27 0=14 Körsteg 1= 27 körsteg/halvsteg</p> <p>Bit 2: Analog körning på/av 0= Analog av 1= Analog på</p>	0 - 7	6	<p>Körriktningen beroende på inställd körriktning och på strålkastare/belysning.</p> <p>Antalet körsteg och halvsteg är beroende på köraggregatet.</p> <p>Enbart digitaldrift eller dig.+analogdrift. Under körningen kan en flygande växling genomföras..</p>
49	<p>Utökad konfiguration:</p> <p>Bit 0: Antal adresser, LSB</p> <p>Bit 1: Antal adresser, MSB</p> <p>Bit 2: automatisk följdadressering (på/1=av)</p>	0 - 7	5	<p>0= en 1= två 0= tre 1=fyra 0 Adr. 0 Adr. 1 Adr. 1 Adr. 0= auto. Följd ett/1=auto. Följd av</p>
50	<p>Alternativ format:</p> <p>Bit 0: Analog AC av = 0/Analog AC på=1</p> <p>Bit 1: Analog DC av = 0/Analog DC på=1</p> <p>Bit 2: DCC av = 0/DCC på = 1</p> <p>Bit 3: mfx av = 0/mfx på = 1</p>	<p>0 - 15</p> <p>0 / 1</p> <p>0 / 2</p> <p>0 / 4</p> <p>0 / 8</p>	15	<p>OBS: fx (MM) kan inte avaktiveras av sej själv.</p>
51	<p>Bit 0: Inverterad motor 1=på, 0=av</p> <p>Bit 1: Inverterade strålkastare: 1=på, 0=av</p> <p>Bit 2: Inverterade spår 1=på, 0=av</p> <p>Bit 3: Aux 3 (1=logisk, 0=förstärkt utgång)</p> <p>Bit 4: Aux 4 (1=logisk, 0=förstärkt utgång)</p>	<p>0 / 1</p> <p>0 / 2</p> <p>0 / 4</p> <p>0 / 8</p> <p>0 / 16</p>	0	<p>Nödvändiga inställningars värden måste adderas.</p>

* () = Control Unit 6021 {} = Control Unit 6021, angivna värden ska multipliceras med x (faktor).

CV-Tabelle fx (MM)

CV	Betydelse	Värden	Default	Anmärkning
52	Motortyp ...	0 - 7	5	Urval av motortyp för vidare inställning av motorreglering. Eller: Urval av extra funktionsutgång med en H0-dekoder. För funktion med motorutgång som extra Aux, se extra tabell ¹ .
	.. Aux - Funktionsutgångar 5 och 6	0		
	.. Motor - Softdrive Sinus	1		
	.. Motor - oreglerad	2		
	.. Motor - Högeffektdrivning C90	3		
	.. Motor - Klockankare	4		
	.. Motor - Likström DC mjuk	5		
	.. Motor - Likström DC hård	6		
.. Motor - Likström DC Spår 1	7			
53	Motorreglering - regleringsreferens	0-255 (0 - 63)* {x4}*	10	Absolut Vmax för motoregenskaper
54	Motorreglering - regleringsparameter K	0-255 (0 - 63)* {x4}*	20	Regleringsantal K
55	Motorreglering - regleringsparameter I	0-255 (0 - 63)* {x4}*	15	Regleringsantal I
56	Motorreglering - regleringsinflytande	0-255 (0 - 63)* {x4}*	63	0= Oreglerade PMW för Sinus (se även CV 52 Motortyp)
57	Änglok: tidslängden mellan ljuden av ångstötar vid körsteg 1	0-255 (0 - 63)* {x4}*	7	
58	Änglok: tidslängden mellan ljuden av ångstötar vid körsteg 2	0-255 (0 - 63)* {x4}*	22	
63	Ljudstyrkan - för alla	0-255 (0 - 63)* {x4}*	63	Totalljudstyrka för alla ljudeffekter. 0 = inga ljudeffekter

* () = Control Unit 6021 {} = Control Unit 6021, angivna värden ska multipliceras med x (faktor).

¹ En utförlig tabell för funktions-mappning återfinns på internet: www.maerklin.de/tools_downloads/tecnische_informationen.html

CV-Tabelle fx (MM)

CV	Betydelse	Värden	Default	Anmärkning
64	Bromsgnissel-tröskel	0-255 (0 - 63)* {x4}*	9	Bromsgnisslet börjar tidigare ju högre värde som anges och senare ju lägre värde som anges. Är värdet för lågt kan inte bromsgnisslet utlösas.
73	Spara olika inställningar: Bit 0: Sparafunktioner Bit 1: Spara hastighet Bit 2 Start med/utan ABV efter reset	0 - 7 0 / 1 0 / 2 0 / 4	7	0= spara ej /1=spara 0= spara ej/ 2=spara 0= utan ABV/4=med ABV
74	Spara olika villkor: Bit: 0: Spara körriktning	0 - 1	1	0= spara ej/1= spara
75	Adress 2 (1. följdadress)	1 - 255 (1 - 80)*	60978=73 60979=25	Adress kan aktiveras/avaktiveras med hjälp av CV 49.
76	Analog DC startspänning	0-255 (1 - 63)* {x4}*	12	OBS! Betr. CS1: (140) CS1 visar värdet inverterat.
77	Analog DC högstahastighet	0-255 (1 - 63)* {x4}*	43	
78	Analog AC startspänning	0-255 (1 - 63)* {x4}*	15	OBS! Betr. CS1: (140) CS1 visar värdet inverterat.
79	Analog AC högsta hastighet	0-255 (1 - 63)* {x4}*	49	

* () = Control Unit 6021 {} = Control Unit 6021, angivet värde ska multipliceras med x (faktor)

CV-Tabelle DCC

CV	Betydelse	Värden	Default	Anmärkning
1	Huvudadress	1 - 127	3	Kortadresser 1 - 127 När CV29/Bit 5=0
2PoM	Minimihastighet (Vmin)	0 - 255	4	Värdet måste understiga Vmax, CV5. (se CV 67)
3PoM	Accelerationsfördröjning (AV)	0 - 255	12	CV-värdet multiplicerat med 0.9 ger tiden från stillastående till maxhastighet.
4PoM	Bromsfördröjning (BV)	0 - 255	12	CV-värdet multiplicerat med 0,9 ger tiden från maxhastighet till stillastående.
5PoM	Maxhastighet (Vmax)	0 - 255	180	Hastighet vid hösta körsteget. Värdet måste vara större än Vmin, CV 2. (se även CV 94)
7	Kalibreringskörning Tillverkarens versionsnummer (Softwareversion)			Ange värde 77 . Värdet 77 blir inte fast sparad.
8	Tillverkarens beteckning/ID Dekoder-reset (default- eller fabriksinställning)	- 8	131	Endast läsning Värde kan ej utläsas
13PoM	Funktioner F1 - F8 beroende på vilken spårsignal	0 - 255	60978=0 60979=0	0=Fkt.# av 1=Fkt.# på Bit 7-0 [F8 F7 F6 F5 F4 F3 F2 F1]
14PoM	Funktioner FL, F9 - F15 beroende på vilken spårsignal	0 - 255	1	0 = Fkt. /av 1 = Fkt./på Bit 7-0 [F15 F14 F13 F12 F 11 F10 F9 FL]
17	Utökade adresser, högre Byte värden	192 - 231	192	Långa adresser 1 - 10239 (128)
18	Utökade adresser, lägre Byte värden	0 - 255	128	När CV29/Bit 5 = 1

PoM måste understödjas av köraggregatet

CV-Tabelle DCC

CV	Betydelse	Värden	Default	Anmärkning
19	Traktionsadress	0 - 255	0	1 - 127 = Traktion-adresser 0= ingen traktion +128, Bit 7 = Körriktningen ompolariseras vid traktion
21 ^{PoM}	Funktionerna F1 - F8 vid traktion	0 - 255	0	0= Fkt. # endast för lokadresser 1= Fkt. # även för traktion-adresser Bit 7-0= [F8 F7 F6 F5 F4 F3 F2 F1]
22 ^{PoM}	Funktionerna FL, F9 - F15 vid traktion	0 - 255	0	0= Fkt. # endast för lokadresser 1= Fkt. # även för traktion-adresser Bit 7-0= [F15 F14 F13 F12 F11 F10 F9 FL]
27 ^{PoM}	Bromsmodus: Bit 0-3: alltid 0 Bit 4: DC Spg., polaritet mot körriktningen Bit 5: DC Spg., polaritet med körriktningen Bit 6 - 7: alltid 0	0 - 48 0 0 / 16 0 / 32 0	48	Bromsarna körriktningsberoende: - 16: Normala DC-förhållanden - 32: Inverterade DC-förhållanden Bromsarna oberoende av körriktningen - 48: fx/mfx -ledarförhållanden
29 ^{PoM}	Konfiguration: Bit 0: Ändring av lokets körriktning 0= Normal körriktning, 1= Ändrad körriktning Bit 1 : Välj 14 eller 28/128 körsteg 0= 14 körsteg, 1= 28/128 körsteg Bit 2: Analog körning kopplas av/på 0=Analog av, 1= Analog på Bit 5: Välj korta/långa adresser 0=korta adresser, 1= långa adresser	0 - 39 0 1 0 2 0 4 0 32	6	Körriktningsförhållande beroende på inställd körriktning och på strålkastare/belysning. Antalet körsteg och strålkastar-bit är beroende av köraggregatet. Som lokadress används den korta huvudadressen eller den långa, utökade adressen.

PoM måste understödjas av köraggregatet

CV-Tabelle DCC

CV	Betydelse	Värden	Default	Anmärkning
31 ^{PoM}	Index high Byte	16	16	Behövs för utökade inställningar, t.ex. CV 300 - 328
32 ^{PoM}	Index low Byte	0	0	
50 ^{PoM}	Alternativa format: Bit 0: Analog AC av =0/Analog AC på = 1 Bit 1: Analog DC av =0/Analog DC på= 1 Bit 2: fx(MM) av = 0/fx(MM) på = 1 Bit 3: mfx av = 0/mfx på = 1	0 - 15 0 / 1 0 / 2 0 / 4 0 / 8	15	OBS: DCC kan ej avaktivera sej själv
51 ^{PoM}	Bit 0: Inverterad motor 1=på, 0=av Bit 1: Inverterade strålkastare: 1=på, 0=av Bit 2: Inverterade spår 1=på, 0=av Bit 3: Aux 3 (1=logisk, 0=förstärkt utgång) Bit 4: Aux 4 (1=logisk, 0=förstärkt utgång)	0 / 1 0 / 2 0 / 4 0 / 8 0 / 16	0	Nödvändiga inställningars värden måste adderas.
52 ^{PoM}	Motortyp .. (Bit 0-4) ..Aux - Funktionsutgångar 5 och 6 ..Motor - Softdrive Sinus ..Motor - oreglerad ..Motor - Högeffektsdrivning C90 ..Motor - Klockankar ..Motor - Likström DC mjuk ..Motor - Likström DC hård ..Motor - Likström DC Spår 1	0 - 7 0 1 2 3 4 5 6 7	5	Val av motortyp för vidare inställningar av motorreglering eller Val av extra funktionsutgångar när en H0-dekoder används. Funktion med motorutgångarna som extra Aux, v.g. se extra tabeller
53 ^{PoM}	Motorreglering - Regleringsreferens	0 - 255	40	Absolut Vmax för motorkurva
54 ^{PoM}	Motorreglering - Regleringsparameter K	0 - 255	80	Reglerantal K
55 ^{PoM}	Motorreglering - Regleringsparameter I	0 - 255	60	Reglerantal I

PoM måste understödjas av köraggregatet

CV-Tabelle DCC

CV	Betydelse	Värden	Default	Anmärkning
56 ^{PoM}	Motorreglering - Regleringsinflytande	0 - 255	255	0= oreglerade PWM för Sinus (se även motortyp CV 52)
57 ^{PoM}	Ånglok: tidslängden mellan ljuden av ångstötter vid körsteg 1	0 - 255	30	
58 ^{PoM}	Ånglok: tidslängden mellan ljuden av ångstötter vid körsteg 2	0 - 255	90	
63 ^{PoM}	Ljudstyrka totalt	0 - 255	255	Ljudstyrka för alla ljudeffekter 0= inga ljudeffekters
64 ^{PoM}	Bromsgnissel tröskel	0 - 255	35	Ju högre värde, ju tidigare börja bromsgnisslet. Ju lägre värde, ju senare börjar bromsgnisslet. Är värdet för lågt kan bromsgnisslet ej utlösas.
66 ^{PoM}	Trimning framåt	0 - 255	128	CV-värdet delat med 128 ger den faktor som körstegen ska multipliceras vid körriktning framåt
67 ^{PoM} - 94 ^{PoM}	Hastighetstabell Körsteg 1 (Vmin) till Hastighetstabell Körsteg 28 (Vmax)	0 - 255		
95 ^{PoM}	Trimning bakåt	0 - 255	128	CV-värdet delat med 128 ger den faktor, som körstegen ska multipliceras med vid körriktning bakåt.
145 ^{PoM}	Rangerkörning	0 - 128	128	128 = 50% Körsteg, 64 = 25% Körsteg
146 ^{PoM}	Ljud utgång: bromsgnissel (ljudstyrka)	0 - 255	180	

PoM måste understödjas av köraggregatet

CV-Tabelle DCC

CV	Betydelse	Värden	Default	Anmärkning
173 ^{PoM}	Säkra olika inställningar: Bit 0 :Säkra funktionsinställning Bit 1 :Säkra hastighet Bit 2 :Start efter reset med/utan ABV Bit 3 - 7 : alltid 0	0 / 1 0 / 2 0 / 4	7	0= säkra ej, Värde = säkra, enstaka värden måste adderas
174 ^{PoM}	Säkra olika inställningar: Bit 0 :Säkra körriktning Bit 1 - 7 : alltid 0	0 / 1	1	0= säkra ej 1= säkra
176 ^{PoM}	Vmin Analog DC	0 - 255	50	måste vara mindre än CV 177
177 ^{PoM}	Vmax Analog DC	0 - 255	170	måste vara större än CV 176
178 ^{PoM}	Vmin Analog AC	0 - 255	60	måste vara mindre än CV 179
179 ^{PoM}	Vmax Analog AC	0 - 255	190	måste vara större än CV 178
För att ändra ljudstyrkan (CV300 - CV 328) måste värdet på CV31 först ställas in på värde 16 / och CV32 på värde 0 (se CV31)				
300 ^{PoM}	Ljud utgång: Ljudstyrka trafikljud *	0 - 255	180	0= inget ljud
301 ^{PoM}	Ljud utgång: Ljudstyrka Sound 1 *	0 - 255	180	
- 328 ^{PoM}	till Ljud utgång: Ljudstyrka Sound 16 *	0 - 255	180	

PoM måste understödjas av köraggregatet

* En utförlig tabell för funktionsmappning återfinns på internet:
www.maerklin.de/de/produkte/tools_downloads/technische_informationen.html.

Avhjälpan av problem

Vid samtidig körning med olika protokoll kan problem uppkomma. - Därför rekommenderas att man begränsar antalet protokoll. Avaktivera icke nödvändiga protokoll i lokdeko-drarna och - om så är möjligt - även i köraggregaten.

Lok rycker och hakar sej - testa inställningen för motorvarianter, försök ändra inställning eller genomför en reset till fabriksinställningarna.

Lok går ej att köra analogt - den automatiska analogigenkänningen är avaktiverad och måste åter aktiveras (v.g. se CV-tabellen).

Loket (dekodern) reagerar inte - kontrollera kablar och se över ev. lödningar, eventuellt kan de behöva göras om. Kontrollera att dekodern är rätt monterad/istucken och är ordentligt isatt och vänd åt rätt håll.

mfx/DCC drift: Flera på anläggningen stående lok kör okontrollerat vid mfx-anmälan. - Avaktivera den automatiska analog-igenkänningen på dessa lok.

Lok startar inte - Funktionen Dörrarna öppnas/dörrarna stängs är aktiverad. Avsluta ljudfunktionen med dörrarna. När ljudet stängts av så startar loket enligt intälld ABV.

Hantering som avfall



Beträffande miljöskydd: För alla produkter som markerats med symbolen "överstruken soptunna" gäller följande: När produkten är slutförbrukad får den inte slängas i hushållsavfallet, utan måste lämnas in till av kommunen anvisat ställe för återvinning av elektrisk och elektronisk apparatur. Symbolen "överstruken soptunna" kan återfinnas på produkten, på bruksanvisningen eller på förpackningen. Materialet i produkter med denna märkning är återvinningsbart. All återvinning och återanvändande av gamla produkter och produkters material bidrar till att skydda vår miljö. Kommunen kan informera om var den lokala återvinningsstationen finns.

Garanti

Garantivillkor framgår av bifogade garantibevis.

- Kontakta din Märklin-fackhandlare för reparationer och reservdelar eller:

Gebr. Märklin & Cie. GmbH
Reparaturservice
Stuttgarter Str. 55 - 57
73033 Göppingen
Germany
Tel: +49 7161 608 222
E-Mail: service@maerklin.de

Anvændningsområde

Dekoderne 60948/60949 er til ændring af Märklin/Trix H0-lokomotiver i lokomotivfamilierne ER20, Traxx, Hercules og Ludmilla.

Hensigtsmæssig anvendelse

- 1 dekoder
- 1 print med 21-polet interface
- 1 højttaler
- 1 monteringsbøjle til højttaler
- montagevejledning
- garantibevis

Værktøj, som yderligere er nødvendigt til montage:

Skrueetrækker, pincet og loddestation til en lodde temperatur på maks. 30W/400° med tynd spids, elektronik-loddetin (Ø 0,5-1 mm), aflodningsflet eller aflodningspumpe.

Sikkerhedshenvisninger

- **ADVARSEL!** Skarpe kanter og spidser pga. funktionen.
- Udfør kun kabel- og montagearbejde, når der ikke er spænding på. Hvis man ikke er opmærksom derpå, kan det medføre farlig strøm gennem kroppen og dermed forbundne kvæstelser.
- **Anvend kun dekoderen med den tilladte spænding (se tekniske data).**



Ved håndtering af loddekolben er der fare for forbrændinger af huden.

Tekniske data

- konstant belastning ved motorens udgang $\leq 1,1$ A
- belastning af lysudgange ≤ 250 mA
- belastning AUX 1 – AUX 4 hver ≤ 250 mA
- belastning AUX + lys (sum) ≤ 300 mA
- belastning motor hhv. AUX 5/6 $\leq 1,1$ A
- maks. samlet belastning (sum) $\leq 1,6$ A
- maks. spænding ≤ 40 V
- lydeffekt (på 4 Ω / 8 Ω) 2,75 W / 1,6 W
- beskyttelse mod kortslutning og overbelastning ved udgangene lys foran (LV), lys bagved (LH), AUX 1 – AUX 4 og ved motorudgangene.

Funktioner

mSD SoundDecoder, en SoundDecoder med meget vidtrækkende indstillings- og tilpasningsmuligheder. Der står yderligere lydfunktioner til rådighed. Dekoderen er fuldt opdaterbar. Forudsætning herfor er en tilsvarende styringsenhed (central Station CS2 60213/60214/60215 med software version 4.0 eller nyere, CS3 60216/60226 og/eller programmer 60971).

Indstillings- og digitalfunktionerne kan kun anvendes ved digital drift. Der står dog ikke de samme muligheder til rådighed i alle protokoller.

Denne vejledning beskriver montage af og indstillingsmulighederne for dekoderne 60948 og 60949. Såfremt ikke andet er nævnt, refererer funktionerne til begge dekoderne.

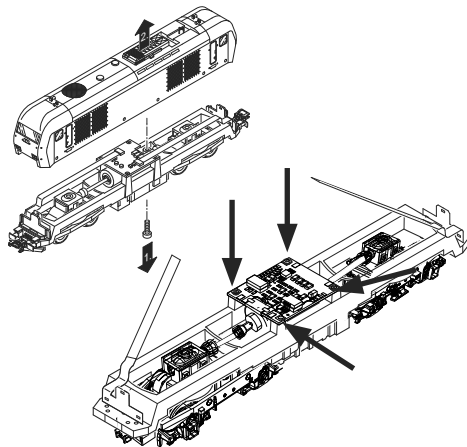
- Multiprotokoldygtig (fx (MM), mfx, DCC og AC/DC).

- Automatisk systemgenkendelse. Ved betjening skal de adresser anvendes, som er tilordnet det pågældende system.
- Opstart- og bremseforsinkelse kan indstilles uafhængigt af hinanden. Kan via funktionsmapping tilordnes enhver vilkårlig funktionstaste.
- Typiske lydculisser for diesel- og elektriske lokomotiver.
- Variabel motorstyring ved digital- samt analogdrift.
- Support af 6090, 60901, DC- og klokkeanker-motorer.
- Funktionsmapping, se hjælp for central station 60213/60214/60215/60216/60226 eller find en udførlig tabel over funktionsmapping på Internettet under: www.maerklin.de/de/produkte/tools_downloads/technische_informationen.html
- Opdateringskompatibel med CS2 60213/60214/60215 (software version 4.0 eller nyere), CS3 60216/60226 eller med programmer 60971.
- Programming on Main (PoM), denne programmering skal supportes af styringsenheden. Vær i den forbindelse opmærksom på brugsanvisningen til din styringsenhed.
- Indstilleligt rangergear
- Genkendelse af bremse-/signalstopstrækning ved digital-drift
- Automatisk kalibrering af lokomotivet med CV7 (mfx, DCC, MM).

Indbygning af dekoder

Før montagen checkes lokomotivet med henblik på fejlfri mekaniske og elektriske funktioner. I givet fald skal lokomotivet repareres før ombygningen.

Fjern indkapslingen, træk belysningens flexbånd ud af fatningen eller aflod belysningens orange, gule og grå kabler. Løsn de fire skruer i printet.



Eksempel: Der er mulighed for afvigelser mellem de forskellige modeller.

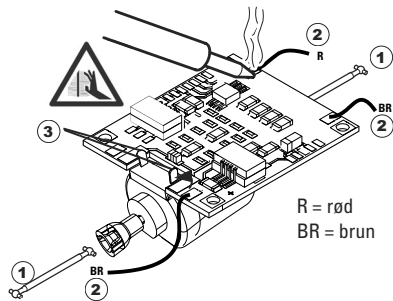
Træk de to kardanakslar ① af og læg dem til side til samlingen.

Aflod de tre kabler ② fra printet.

Aflod forsigtigt begge motorens loddestik ③ fra printet.

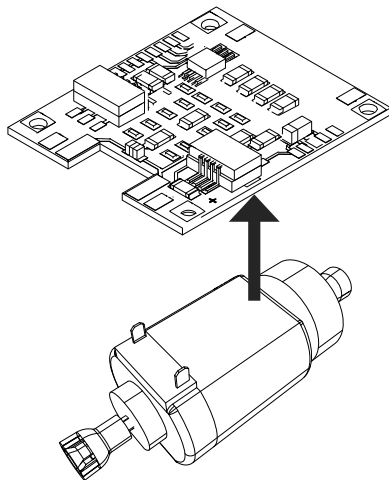
Advarsel, fare for forbrændinger af huden!

Bøj loddestikkene forsigtigt op med en pincet.

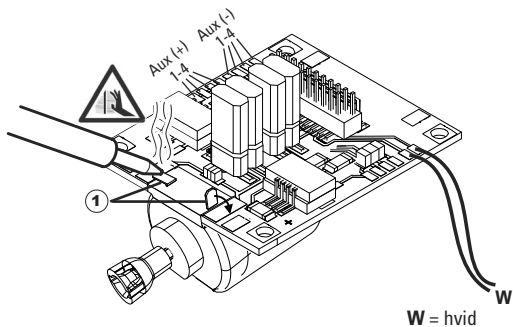


Løsn motoren fra printet.

Bortskafning af printet, se oplysning på side 50.

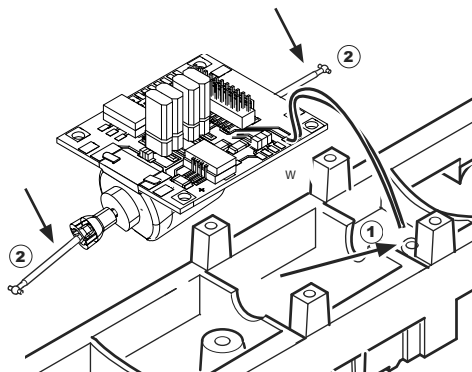


Læg det ny print på motoren, bøj forsigtigt loddestikkene ① tilbage igen. Lod motoren med begge loddestik fast på det ny print.

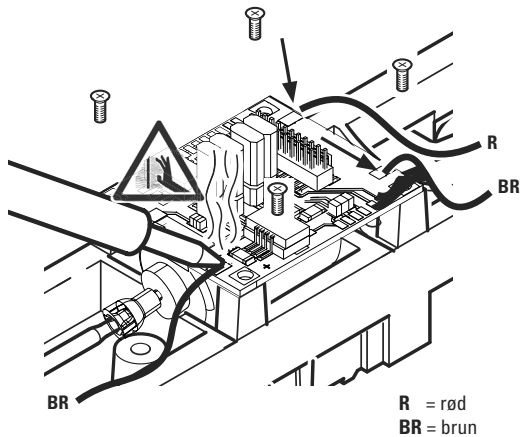


Før de to hvide kabler ① gennem lokomotivets chassis.

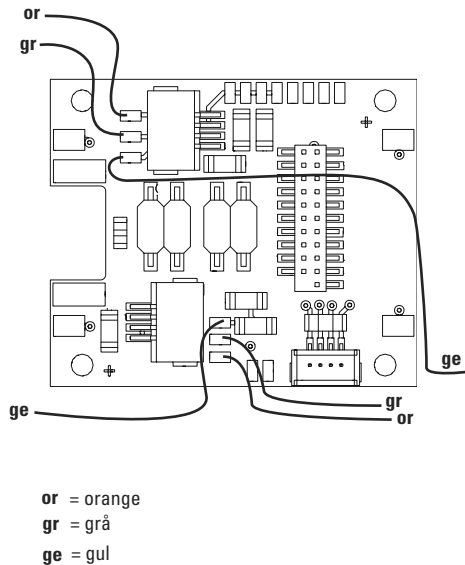
Stik de to kardanaksler ② i deres position og monter dem sammen.



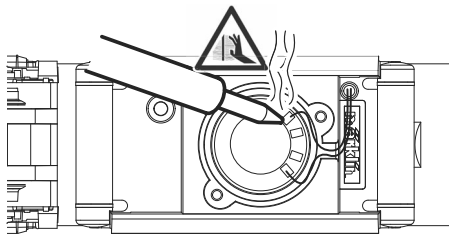
Skru bundpladen på, lod kabler på igen og sæt flexbåndet fast igen,



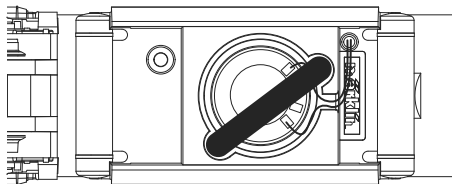
eller lod belysningens kabler på igen.



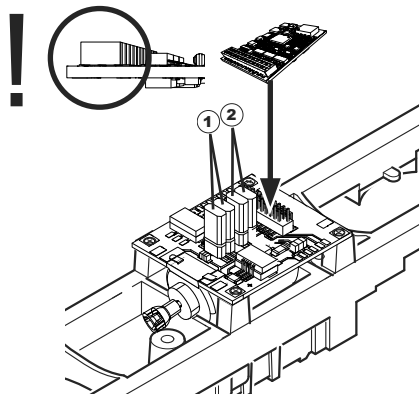
Lod begge hvide kabler på højtaleren.



Tryk monteringsbøjlen i de hertil beregnede greb.



Stik dekoderen ind, vær opmærksom på korrekt montage. Foretag en test af modellen uden hus på programmerings-sporet. Hvis dekoderen fungerer upåklageligt, kan huset monteres.



- 1 Denne jumper gør det muligt, at vende kørselsretningen. Det er nødvendigt, hvis lys og kørselsretning ikke stemmer overens.
☐ = kørselsretning normal ☐ = kørselsretning omvendt
- 2 Jumper til lyset omvendt. Dette er påkrævet, når kørselsretningen af lys og stemmer ikke overens.
☐ = lys normale ☐ = lys vendt

Multiprotokoldrift

Analogdrift

Dekoderen kan også benyttes på analoge anlæg eller sporafsnit. Dekoderen genkender automatisk den analoge veksel- eller jævnstrøm (AC/DC) og tilpasser sig den analoge jævnstrøm. Alle funktioner, som indstilledes til analogdrift under mfx eller DCC, er aktive (se digitaldrift).

Digitaldrift

mSD SoundDecodere er multiprotokoldekodere. Dekoderen kan anvendes ved følgende digital-protokoller: mfx, DCC, fx (MM),

Digital-protokollen med flest muligheder er den højest rangerende digital-protokol. Digital-protokollernes rækkefølge er med faldende værdi følgende:

Prioritet 1: mfx

Prioritet 2: DCC

Prioritet 3: fx (MM)

Bemærk: Digital-protokoller kan gensidigt have indflydelse på hinanden. For at opnå problemfri drift anbefaler vi at deaktivere ikke anvendte digital-protokoller med CV 50.

Hvis din central giver mulighed for det, så deaktivere også der de ikke anvendte digital-protokoller.

Genkendes to eller flere digital-protokoller på sporet, overtager dekodeeren automatisk den højest rangerende digital-protokol, f.eks. mfx/DCC, dermed overtages mfx-digital-protokollen af dekodeeren (se foregående tabel).

Bemærk: Vær opmærksom på, at ikke alle funktioner er mulige i alle digital-protokoller. Ved mfx og DCC kan der foretages nogle indstillinger af funktioner, som skal have effekt ved analogdrift.

Bremse-/signalstopafsnit fx (MM), mfx, DCC

Bremsemodulerne påfører hovedsageligt sporet en jævnstrøm. Hvis dekodeeren genkender en sådan jævnstrøm på sporet, bremser den med den indstillede forsinkelse. Hvis dekodeeren igen genkender en digital-protokol, accelererer den op til den indstillede hastighed.

Hvis den automatiske genkendelse af bremsestrækninger skal anvendes, anbefales det, at afbryde DC-driften (se CV beskrivelse).

Til automatisk bremsning anbefaler vi at værdien i CV 27 indstilles på 16 eller 32 i DCC drift (se side 46).

Automatisk kalibrering for alle protokoller

- Inden kalibrering, skal motortypen vælges (se CV 52)
- Automatisk kalibrering af lokomotivet skal ske på en egnet oval uden hindringer (signaler, stigninger osv.). Vi anbefaler en oval med en radius på mere end 430 mm. Lokomotivet accelererer til maksimal hastighed, hvorved den ved en mindre radius kan vælte af skinnerne. Til automatisk kalibrering af lokomotivet åbnes lokomotivkonfigurationen på Central Station-> CV-> Info. I feltet Firmware version overskrives første ciffer med 77. I protokollerne MM/DCC indtastes C7 direkte i konfigurationsmodus. Overskriv den viste værdi med tallet 77 og gem det i lokomotivet. Indstil en hastighed ved hjælp af kørselsregulatoren. Derefter starter lokomotivet langsomt og accelererer til maksimal hastighed, hvorefter det standser. Derefter forsøger

lokomotivet at genstarte flere gange. Når lokomotivet endegyldigt bliver stående, er kalibreringen gennemført.

Undgå at forstyrre under hele processen.

Kalibreringen kan afbrydes ved at trykke på tasten "stop", ved drejning på kørselsregulatoren eller ændring af kørselsretningen. I tilfælde af afbrydning, skal processen gentages.

Hvis kalibreringsresultatet ikke er tilfredsstillende, kan kalibreringen gentages med en anden motortype. Gentagne gentagelser er mulige. Resultater kalibreringskørslen ikke i det ønskede resultat, er det muligt at tilpasse de enkelte parametre i motorparametrene. (MM/DCC se CV-tabel-erne, mfx i lokomotivkonfigurationen på Central Station-> CV-> Motor).

Følgende lyssignaler anvendes til at vise begyndelse og afslutning af kalibreringskørslen.

Aktiveret (Indtast værdien 77)	
alibreringskørsel påbegyndt (Kørettrin > 1)	
Kalibreringskørsel afsluttet	
Afbrydning eller fejl	

Se detaljerede informationer hertil på internettet:
www.maerklin.de/de/service/technische-informationen

mfx-protokol

Adressering

- Ingen adresse påkrævet, hver dekoder tildeles en unik og entydig identitet (UID).
- Dekoderen tilmelder sig automatisk en central station eller mobile station med sin UID.

Programmering

- Egenskaberne kan programmeres via central stations grafiske overflade hhv. til dels også med mobile station.
 - Alle configuration variable (CV) kan aflæses og programmeres gentagne gange.
 - Programmeringen kan enten ske på hoved- eller programmeringsspoet.
 - Defaultindstillingerne (fabriksindstillinger) kan genindstilles.
 - Funktionsmapping: Funktioner kan ved hjælp af central station 60212 (begrænset) og med central station 60213/60214/60215/60216/60226 tilordnes vilkårlige funktionstaster (Se hjælp til central station).
- Se detaljerede informationer hertil på internettet: www.maerklin.de/de/produkte/tools_downloads/technische_informationen.html

fx-protokol (MM)

Adressering

- 4 adresser (en hovedadresse og 3 følgeadresser)
- Adresseområde:
1 - 255 afhængigt af styreenhed/central
- Hovedadresse kan programmeres manuelt

- Følgeadresserne kan tilsluttes, afbrydes og indstilles og kan programmeres manuelt eller automatisk.
- Alle 16 funktioner kan styres via disse fire adresser.

Programmering

- Dekoderens egenskaber kan programmeres gentagne gange via programmeringen af configuration variablerne (CV). Det er ikke muligt at læse CV'erne.
- CV-nummeret og CV-værdien indgives direkte.
- Programmering af CV kun på programmeringssporet.
- Defaultindstillingerne (fabriksindstillinger) kan genindstilles.
- 14 hhv. 27 kørselstrin kan programmeres.
- De første fire funktioner og lyset kan altid styres via hovedadressen, yderligere funktioner kan benyttes i afhængighed af følgeadresserne.
- Alle indstillinger fra funktionsmapping af mfx eller DCC-programmering overtages til fx (MM).
- Automatisk genkendelse jævnfør de aktive ekstra- eller følgeadresser. Det genkendes, om funktionen er varigt tændt hhv. afbrudt eller kan styres via en af følgeadresserne. Dette funktionsmapping kan kun bestemmes i mfx- eller DCC-protokollen.
- Yderligere oplysninger, se CV-tabellen fx-protokol.

DCC-protokol

Adressering

- Kort adresse – lang adresse – traktionsadresse
- Adresseområde: 1 - 127 kort adresse, traktionsadresse
1 - 10239 lang adresse

- Hver adresse kan programmeres manuelt.
- Kort eller lang adresse vælges via CV'erne.
- En anvendt traktionsadresse deaktiverer standard-adressen.

Programmering

- Egenskaberne kan ændres gentagne gange via configuration variablerne (CV).
- CV-nummeret og CV-værdierne indgives direkte.
- CV'erne kan læses og programmeres gentagne gange (programmering på programmeringssporet).
- CV'erne kan programmeres vilkårligt (programmering på hovedsporet PoM). PoM er kun mulig ved de i CV-tabellen markerede CV'er. Programmeringen på hovedsporet (PoM) skal supportes af din central (se brugsanvisningen for dit apparat).
- Defaultindstillingerne (fabriksindstillinger) kan genindstilles.
- 14/28 hhv. 126 kørselstrin kan indstilles.
- **Til automatisk bremsning anbefaler vi at værdien i CV 27 indstilles på 16 eller 32 i DCC drift (se side 46).**
- Alle funktioner kan styres jævnfør funktionsmapping (se CV-beskrivelse).
- Yderligere oplysninger, se CV-tabellen DCC-protokol.
- For mere information, se CV tabel DCC-protokol og internettet (adresse se fysiske funktioner).

Det anbefales principielt at foretage programmeringerne på programmeringssporet.

Fysiske funktioner

Hver af disse funktioner skal tilsluttes printet eksternt. Man taler derfor om fysiske funktioner. Hver fysisk udgang (AUX / lys) kan i digitaldrift tilordnes en egen modus/effekt. Hertil står tre CV'er til rådighed for hver udgang. Dertil er der 4 CVer til rådighed til hver udgang.

Der kan altid kun indstilles en modus/effekt for hver udgang. En udførlig tabel herom kan du finde på Internettet på: www.maerklin.de/de/produkte/tools_downloads/technische_informationen.html

Logiske funktioner

Da disse funktioner kun udføres via software, kræves der ingen fysisk udgang hertil. Derfor taler man her om en logisk funktion.

Opstart-/bremseforsinkelse

- Accelerations- og bremsetiden kan indstilles særskilt.
- Den logiske funktionsafbrydelse ABV kan lægges på hver vilkårlig funktionstaste via funktionsmapping.

Rangergear (RG)

- Rangergæret bevirker en reduktion af den aktuelle hastighed. Det tillader en fintfølelse styring af lokomotivet. Rangergæret kan ved mfx og DCC via funktionsmapping tilordnes enhver vilkårlig funktionstaste. Opsætning af RG (se CV tabellen side46) CV 145 eller til MFX i) menuen Hovedbanegården.

Banegårdshøjtaler

Lokomotivet starter først efter afsluttet besked.

Åbne døre/lukke døre

Så længe funktionen åbne døre/lukke døre er aktiv, starter lokomotivet ikke. Først når funktionen er deaktiveret og lyden afsluttet, begynder lokomotivet jævnt de indstillede/aktiverede ABV at accelerere.

Decoderfunktioner og CV indstillinger

Efterfølgende kan du finde funktionerne og CV'erne opført i tabelform. Via disse CV'er har du mulighed for at ændre talrige indstillinger og funktionstasternes belægning.









CV'erne og deres anvendelse til protokollerne fx (MM) og DCC er vist i separate tabeller.

I protokollen mfx kan du på let vis indstille det via displayet på CS 2 (fra software version 4.0) / CS 3. I givet fald skal du eller din forhandler foretage en update af din central station 60213/60214/60215.

Dette eftermonterings sæt er optimalt indstillet til lokomotivfamilierne ER20, Traxx, Hercules og Ludmilla.

Vi anbefaler at overholde den viste og beskrevne fremgangsmåde.





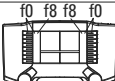



Decoder 60978

Styrbare funktioner			 60651 / 60652	 f0 - f3 f4 - f7 60653 / 60657 Trix 66950 / 66955	 f0 f8 f8 f0 60212 / 60213 60214 / 60215	 60216 / 60226
Frontsignal	function/off			Funktion f0	Funktion f0	Funktion f0
Fysiske Funktion (Aux 1)	f1	Funktion 1	Funktion 1*	Funktion f1	Funktion f1	Funktion f1
Lyd: Driftslyd	f2	Funktion 2	Funktion 7*	Funktion f2	Funktion f2	Funktion f2
Lyd: Horn 1	f3	Funktion 3	Funktion 4*	Funktion f3	Funktion f3	Funktion f3
ABV, fra	f4	Funktion 4	Funktion 2*	Funktion f4	Funktion f4	Funktion f4
Fysiske Funktion (Aux 3)	— ¹	—	Funktion 3*	Funktion f5	Funktion f5	Funktion f5
Fysiske Funktion (Aux 4)	— ¹	—	Funktion 8*	Funktion f6	Funktion f6	Funktion f6
Lyd: Horn 2	— ¹	—	Funktion 5*	Funktion f7	Funktion f7	Funktion f7
Fysiske Funktion (Aux 2)	— ¹	—	Funktion 6*	Funktion f8	Funktion f8	Funktion f8
Lyd: Pibende bremses fra	— ¹	—	—	Funktion f9	Funktion f9	Funktion f9
Lyd: Blæser	— ¹	—	—	Funktion f10	Funktion f10	Funktion f10
Lyd: Klokke	— ¹	—	—	Funktion f11	Funktion f11	Funktion f11
Lyd: Meldinger	— ¹	—	—	Funktion f12	Funktion f12	Funktion f12
Lyd: Billetkontrol	— ¹	—	—	Funktion f13	Funktion f13	Funktion f13
Lyd: Kørelyd Skinnestød	— ¹	—	—	Funktion f14	Funktion f14	Funktion f14
Lyd: Billetkontrollørflojt	— ¹	—	—	Funktion f15	Funktion f15	Funktion f15

¹ styres via følgeadresser

*Funktioner og funktionssymboler kan være vis med afvigelser

Decoder 60979

Styrbare funktioner			 60651 / 60652	 f0 - f3 f4 - f7 60653 / 60657 Trix 66950 / 66955	 f0 f8 f8 f0 60212 / 60213 60214 / 60215	 60216 / 60222
Frontsignal	function/off			Funktion f0	Funktion f0	Funktion f0
Fysiske Funktion (Aux 1)	f1	Funktion 1	Funktion 1*	Funktion f1	Funktion f1	Funktion f1
Lyd: Driftslyd	f2	Funktion 2	Funktion 7*	Funktion f2	Funktion f2	Funktion f2
Lyd: Horn 1	f3	Funktion 3	Funktion 4*	Funktion f3	Funktion f3	Funktion f3
ABV, fra	f4	Funktion 4	Funktion 2*	Funktion f4	Funktion f4	Funktion f4
Fysiske Funktion (Aux 3)	— ¹	—	Funktion 3*	Funktion f5	Funktion f5	Funktion f5
Fysiske Funktion (Aux 4)	— ¹	—	Funktion 8*	Funktion f6	Funktion f6	Funktion f6
Lyd: Horn 2	— ¹	—	Funktion 5*	Funktion f7	Funktion f7	Funktion f7
Fysiske Funktion (Aux 2)	— ¹	—	Funktion 6*	Funktion f8	Funktion f8	Funktion f8
Lyd: Pibende bremsler fra	— ¹	—	—	Funktion f9	Funktion f9	Funktion f9
Lyd: Blæser	— ¹	—	—	Funktion f10	Funktion f10	Funktion f10
Lyd: Lokomotivfløjte	— ¹	—	—	Funktion f11	Funktion f11	Funktion f11
Lyd: Meldinger	— ¹	—	—	Funktion f12	Funktion f12	Funktion f12
Lyd: Trykluft	— ¹	—	—	Funktion f13	Funktion f13	Funktion f13
Lyd: Kørelyd Skinnestød	— ¹	—	—	Funktion f14	Funktion f14	Funktion f14
Lyd: Billetkontrollørflygt	— ¹	—	—	Funktion f15	Funktion f15	Funktion f15

¹ styres via følgeadresser

*Funktioner og funktionssymboler kan være vis med afvigelser

Ændring af lydstyrke

mfx-protokol: Lydfunktionens samlede lydstyrke lader sig komfortabelt ændre med central station 60213/60214/60215/60216/60226 i CV menuen Sound. Funktionsmapping (tilordning af funktionstasterne) og den individuelle lydstyrkeindstilling foregår via funktionstasterne. Sound-nummeret kræves til funktionsmapping.

fx-protokol: I fx-protokollen kan kun den samlede lydstyrke ændres med CV 63. En ændring af de enkelte lydstyrker er ikke mulig. Dog bibeholdes indstillinger foretaget under mfx/DCC.

DCC-protokol: Til ændring af lydstyrkerne skal **CV 31 først indstilles på værdien 16 og CV32 indstilles på værdien 0**. Sound-nummeret kræves til funktionsmapping og CV's tilordning til lyden.

Sound funktioner	Sound-nummer				Default	Værdier
	CV	diesellok	CV	el-lok		
Lyd: Funktion f2	300	Kørelyd	300	Kørelyd	180	0 - 255
Lyd: Funktion f3	301	1	301	1	180	0 - 255
Lyd: Funktion f7	302	2	302	2	180	0 - 255
Lyd: Funktion f10	309	9	309	9	180	0 - 255
Lyd: Funktion f11	303	3	303	3	180	0 - 255
Lyd: Funktion f12	304	4	304	4	180	0 - 255
Lyd: Funktion f13	307	7	308	8	180	0 - 255
Lyd: Funktion f14	314	14	314	14	180	0 - 255
Lyd: Funktion f15	305	5	305	5	180	0 - 255

Samlet volumen (CV63) og bremse hvin (CV 146) se nedenstående tabeller

CV bord til fx (MM)

CV	Betydning	Værdier	Default	Bemærkning
1	Adresse 1 (hovedadresse)	1-255 (1 - 80)*	60978=72 60979=24	Adressen er altid aktiv og er ikke afhængig af CV 49
2	Minimalhastighed (Vmin)	1-255 (1 - 80)*	4	Hastighed på laveste køretrin værdien skal være mindre end Vmax, CV 5
3	Opstartsforinkelse (AV)	1-255 (1 - 80)*	12	CV-værdi multipliceret med 0,25 giver tiden fra stilstand til maksimalhastighed
4	Bremseforinkelse (BV)	1-255 (1 - 80)*	12	CV-værdi multipliceret med 0,25 giver tiden fra bremseforinkelsen
5	Maksimalhastighed (Vmax)	1-255 (1 - 63)* {x4}*	180	Hastighed på højeste køretrin Værdien skal være større end CV 2
7	Kalibreringskørsel	77		Indtast værdien 77. Værdien 77 gemmes ikke permanent.
8	Dekoder-ræset (default- eller fabriksindstilling)	8		Værdi skrives ikke
17	Adresse 3 (2. følgeadresse)	1-255 (1 - 80)*	254	Adresse kan de/aktiveres, i afhængighed af CV 49
18	Adresse 4 (3. følgeadresse)	1-255 (1 - 80)*	253	Adresse kan de/aktiveres, i afhængighed af CV 49
27	Bremsemodus: Bit 0 -3 : altid 0, Bit 4 : DC spænding, polaritet imod kørselsretningen Bit 5 : DC spænding, polaritet med kørselsretningen Bit 6 - 7 : altid 0	0 - 48 0 16 32 0	48	Bremse retningsafhængigt: - 16 normal DCC-adfærd - 32 invers DCC-adfærd Bremse retningsuafhængigt: - 48 : fx/mfx - adfærd

* () = 6021 Control Unit {} = De indgivne værdier multipliceres med x (faktor).

CV bord til fx (MM)

CV	Betydning	Værdier	Default	Bemærkning
29	<p>Konfiguration:</p> <p>Bit 0 : vend lokomotivets retningsadfærd 0 = retning normal, 1 = vend retning</p> <p>Bit 1 : antal køretrin, halvtrin 14 eller 27 0 = 14 køretrin, 1 = 27 køretrin/halftrin</p> <p>Bit 2 : tænd/afbryd analogdrift 0 = analog afbrudt, 1 = analog tændt</p>	0 - 7	6	<p>Retningsadfærden refererer til kørselsretningen og til lyset.</p> <p>Antallet af køretrin og halvtrin er afhængig af køretøjet.</p> <p>Kun digitaldrift eller også konventionel drift. Skift er mulig under driften.</p>
49	<p>Udvidet konfiguration:</p> <p>Bit 0 : antal adresser, Bit 1 : antal adresser, Bit 2 : automatisk følgeadressering (i / 1=afbrudt)</p>	0 - 7	5	<p>0 = en 1 = to 0 = tre 1 = fire 0 adr. 0 adr. 1 adr. 1 adr. 0 = autom. følge tændt / 1 = autom. følge afbrudt</p>
50	<p>Alternative formater:</p> <p>Bit 0 : analog AC afbrudt = 0 / analog AC tændt = 1 Bit 1 : analog DC afbrudt = 0 / analog DC tændt = 1 Bit 2 : DCC afbrudt = 0 / DCC tændt = 1 Bit 3 : mfx afbrudt = 0 / mfx tændt = 1</p>	0 - 15 0 / 1 0 / 2 0 / 4 0 / 8	15	<p>Bemærkning: fx (MM) kan ikke deaktivere sig selv</p>
51	<p>Bit 0: Motor inverterer 1= til, 0 fra Bit 1: Lys inverterer 1= til, 0 fra Bit 2: Skinne inverterer 1= til, 0 fra Bit 3: Aux 3 (1= logisk, 0= forstærket udgang) Bit 4: Aux 4 (1= logisk, 0= forstærket udgang)</p>	0 / 1 0 / 2 0 / 4 0 / 8 0 / 16	0	<p>Værdierne på de påkrævede indstillinger skal lægges sammen.</p>

* () = 6021 Control Unit {} = De indgivne værdier multipliceres med x (faktor).

CV bord til fx (MM)

CV	Betydning	Værdier	Default	Bemærkning
52	Motortype aux - funktionsudgange 5 og 6 .. motor - softdrive sinus .. motor - ubestemt .. motor - højydelsestræk C90 .. motor - klokkeanker .. motor - jævnstrøm DC blød .. motor - jævnstrøm DC hård .. motor - jævnstrøm DC spor 1	0 - 7 0 1 2 3 4 5 6 7	5	Valg af en motortype til yderligere indstilling til motorstyringen. eller Ig af yderligere funktionsudgange på en H0-dekoder. Motorudgangenes funktionsmodus som yderligere aux'er, se ekstra tabel ¹ .
53	Motorstyring - styringsreference	1 - 255 (0 - 63)* {x4}*	10	Absolut Vmax for motorkarakteristik
54	Motorstyring - styringsparameter K	1 - 255 (0 - 63)* {x4}*	20	Styringsandel K
55	Motorstyring - styringsparameter I	1 - 255 (0 - 63)* {x4}*	15	Styringsandel I
56	Motorstyring - styringsindflydelse	1 - 255 (0 - 63)* {x4}*	63	0 = ureguleret PWM for sinus (se også CV 52 motortype)
57	Damplokomotiv lydinterval for dampstød ved køretrin 1	1 - 255 (0 - 63)* {x4}*	7	Uden hjulsensor
58	Damplokomotiv lydinterval for dampstød fra køretrin 2	1 - 255 (0 - 63)* {x4}*	22	Uden hjulsensor
63	Samlet lydstyrke	1 - 255 (0 - 63)* {x4}*	63	Samlet lydstyrke for alle lyde. 0 = ingen lyde

* () = 6021 Control Unit {} = De indgivne værdier multipliceres med x (faktor).

¹ En udførlig tabel over funktionsmapping kan du finde på Internettet på:
www.maerklin.de/de/produkte/tools_downloads/technische_informationen.html

CV bord til fx(MM)

CV	Betydning	Værdier	Default	Bemærkning
64	Bremsehvinen svelle	1 - 255 (0 - 63)* {x4}*	9	Hvinen begynder, jo højere værdien desto tidligere, jo mindre værdien desto senere. Hvis værdien er for lille, udløses ingen hvinen.
73	Gem forskellige tilstande: Bit 0 : gem funktionstilstand Bit 1 : gem hastighed Bit 2 : start efter reset med/uden ABV	0 - 7 0 / 1 0 / 2 0 / 4	7	0 = ikke gemme / 1 = gemme 0 = ikke gemme / 2 = gemme 0 = uden ABV / 4 = med ABV
74	Gem forskellige tilstande: Bit 0 : gem kørselsretning	0 - 1	1	0 = ikke gemme / 1 = gemme
75	Adresse 2 (1. følgeadresse)	1 - 255 (1 - 80)*	60978=73 60979=25	Adressen kan de/aktiveres, i afhængighed af CV 49.
76	Analog DC opstartsspænding	0-255 (1 - 63)* {x4}*	12	Bemærkning til CS1: (140) CS1 viser værdien inverteret.
77	Analog DC tophastighed	0-255 (1 - 63)* {x4}*	43	
78	Analog AC opstartsspænding	0-255 (1 - 63)* {x4}*	15	Bemærkning til CS1: (140) CS1 viser værdien inverteret.
79	Analog AC tophastighed	0-255 (1 - 63)* {x4}*	49	

* () = 6021 Control Unit {} = De indgivne værdier multipliceres med x (faktor).

CV bord til DCC

CV	Betydning	Værdier	Default	Bemærkning
1	Hovedadresse	1 - 127	3	Kort adresse 1 - 127 Hvis CV29 / Bit 5 = 0
2 ^{PoM}	Minimalhastighed (Vmin)	0 - 255	4	Værdien skal være mindre end Vmax, CV 5.(se CV 67)
3 ^{PoM}	Opstartsforsinkelse (AV)	0 - 255	12	CV-værdi multipliceret med 0,9 giver Tiden fra stilstand til maksimalhastighed
4 ^{PoM}	Bremseforsinkelse (BV)	0 - 255	12	CV-værdi multipliceret med 0,9 giver Tiden fra maksimalhastighed til stilstand
5 ^{PoM}	Maksimalhastighed (Vmax)	0 - 255	180	Hastighed på højeste kørselstrin. Værdi skal være større end Vmin, CV 2. (se også CV 94)
7	Kalibreringskørsel Producent versionsnummer (softwareversion)			Indtast værdien 77. Værdien 77 gemmes ikke permanent.
8	Producent identifikation / ID dekoder-reset (default- eller fabriksindstilling)	- 8	131	Kun læse Værdi kan ikke læses
13 ^{PoM}	Funktioner F1 - F8 ved alternativt sporsignal	0 - 255	60978=0 60979=0	0 = fkt. # afbrudt 1 = fkt. # tændt Bit 7 - 0 [F8 F7 F6 F5 F4 F3 F2 F1]
14 ^{PoM}	Funktioner FL, F9 - F15 ved alternativt sporsignal	0 - 255	1	0 = fkt. # afbrudt 1 = fkt. # tændt Bit 7 - 0 [F8 F7 F6 F5 F4 F3 F2 F1]
17	Udvidet adresse, højere byte	192 - 231	192	Lang adresse 1 - 10239 (128)
18	Udvidet adresse, lavere byte	0 - 255	128	Hvis CV29 / bit 5 = 1

Styreenheden skal supporte PoM

CV bord til DCC

CV	Betydning	Værdier	Default	Bemærkning
19	Traktionsadresse	0 - 255	0	1 - 127 = traktionsadresse 0 = ingen traktion +128, Bit 7 = ompol retning ved traktion
21 ^{PoM}	Funktioner F1 - F8 ved traktion	0 - 255	0	0 = fkt. # kun for lokomotivadresse 1 = fkt. # også for traktionsadresse Bit 7-0 = [F8 F7 F6 F5 F4 F3 F2 F1]
22 ^{PoM}	Funktioner FL, F9 - F15 ved traktion	0 - 255	0	0 = fkt. # kun for lokomotivadresse 1 = fkt. # også for traktionsadresse Bit 7-0 = [F15 F14 F13 F12 F11 F10 F9 FL]
27 ^{PoM}	Bremsemodus: Bit 0 - 3 : altid 0, Bit 4 : DC spænding, polaritet modsat kørselsretningen Bit 5 : DC spænding, polaritet med kørselsretningen Bit 6 - 7 : altid 0	0 - 48 0 0 / 16 0 / 32 0	48	Bremse retningsafhængigt: - 16 : normal DC-adfærd - 32 : invers DC-adfærd Bremse retningsuafhængigt: - 48 : fx/mfx - lederadfærd
29 ^{PoM}	Konfiguration: Bit 0 : vend lokomotivets retningsadfærd 0 = retning normal 1 = vend retning Bit 1 : vælg køretrin 14 eller 28/128 0 = 14 køretrin 1 = 28/128 køretrin Bit 2 : tilslut/afbryd analogdrift 0 = analog afbrudt 1 = analog tilsluttet Bit 5 : vælg kort / lang adresse 0 = kort adresse 1 = lang adresse	0 - 39 0 1 0 2 0 4 0 32	6	Retningsadfærden refererer til Kørselsretningen og til lyset. Antallet af køretrin og lysbitten er afhængige af køretøjet. Som lokomotivadresse enten den korte hovedadresse eller den lange udvidede.

Styreenheden skal supporte PoM.

CV Table for DCC

CV	Betydning	Værdier	Default	Bemærkning
31 ^{PoM}	Index high Byte	16	16	Er påkrævet til udvidede indstillinger, f. eks. CV 300 - 328
32 ^{PoM}	Index low Byte	0	0	
50 ^{PoM}	Alternative formater: Bit 0 : analog AC afbrudt = 0 / analog AC tilsluttet = 1 Bit 1 : analog DC afbrudt = 0 / analog DC tilsluttet = 1 Bit 2 : fx (MM) afbrudt = 0 / fx (MM) tilsluttet = 1 Bit 3 : mfx afbrudt = 0 / mfx tilsluttet = 1	0 - 15 0 / 1 0 / 2 0 / 4 0 / 8	15	Bemærkning: DCC kan ikke deaktivere sig selv.
51 ^{PoM}	Bit 0: Motor inverterer 1= til, 0 fra Bit 1: Lys inverterer 1= til, 0 fra Bit 2: Skinne inverterer 1= til, 0 fra Bit 3: Aux 3 (1= logisk, 0= forstærket udgang) Bit 4: Aux 4 (1= logisk, 0= forstærket udgang)	0 / 1 0 / 2 0 / 4 0 / 8 0 / 16	0	Værdierne på de påkrævede indstillinger skal lægges sammen.
52 ^{PoM}	Motortype .. (Bit 0-4) .. aux - funktionsudgange 5 og 6 .. motor - softdrive sinus .. motor - ubestemt .. motor - højdelestræk C90 .. motor - klokkeanker .. motor - jævnstrøm DC blød .. motor - jævnstrøm DC hård .. motor - jævnstrøm DC spor1	0 - 7 0 1 2 3 4 5 6 7	5	Valg af en motortype til yderligere indstilling til motorstyringen eller valg af yderligere funktionsudgange på en H0-dekoder. Motorudgangenes funktionsmodus som yderligere aux'er, se ekstra tabel.
53 ^{PoM}	Motorstyring - styringsreference	0 - 255	40	Absolut Vmax for motorkarakteristik
54 ^{PoM}	Motorstyring - styringsparameter K	0 - 255	80	Styringsandel K
55 ^{PoM}	Motorstyring - styringsparameter I	0 - 255	60	Styringsandel I

Styreenheden skal supporte PoM.

CV bord til DCC

CV	Betydning	Værdier	Default	Bemærkning
56 ^{PoM}	Motorstyring - styringsindflydelse	0 - 255	255	0 = ureguleret PWM for sinus (se også CV 52 motortype)
57 ^{PoM}	Damplokomotiv lydinterval for dampstød ved køretrin 1	0 - 255	30	
58 ^{PoM}	Damplokomotiv lydinterval for dampstød fra køretrin 2	0 - 255	90	
63 ^{PoM}	Samlet lydstyrke	0 - 255	255	Samlet lydstyrke for alle lyde. 0 = ingen lyde
64 ^{PoM}	Bremsehvinen svelle	0 - 255	35	Hvinen begynder, jo højere værdien desto tidligere, jo mindre værdien desto senere. Hvis værdien er for lille, udløses ingen hvinen.
66 ^{PoM}	Fremad trim	0 - 255	128	CV-værdi divideret med 128 giver den faktor, med hvilken køretrinet multipliceres ved fremadgående kørsel.
67 ^{PoM} - 94 ^{PoM}	Hastighedstabel køretrin 1 (Vmin) til Hastighedstabel køretrin 28 (Vmax)	0 - 255		
95 ^{PoM}	Baglæns trim	0 - 255	128	CV-værdi divideret med 128 giver den faktor, med hvilken køretrinet multipliceres ved bagudgående kørsel.
145 ^{PoM}	Rangergear	0 - 128	128	128 = 50% af hastighedstrin, 64 = 25% af hastighedstrin.

Styreenheden skal supporte PoM.

CV bord til DCC

CV	Betydning	Værdier	Default	Bemærkning
146 ^{PoM}	Lyddugang: bremsehvinen (lydstyrke)	0 - 255	180	0 = ingen lyd
173 ^{PoM}	gemme forskellige tilstande: Bit 0: gemme funktionstilstande Bit 1: gemme hastighed Bit 2: opstart efter reset med/uden ABV Bit 3 - 7, altid 0	0 / 1 0 / 2 0 / 4	7	0 = ikke gemme, værdi = gemme, enkelte værdier skal adderes.
174 ^{PoM}	gemme forskellige tilstande: Bit 0: gemme kørselsretning Bit 1- 7: altid 0	0 / 1	1	0 = ikke gemme 1 = gemme
176 ^{PoM}	Vmin analog DC	0 - 255	50	skal være mindre end CV 177
177 ^{PoM}	Vmax analog DC	0 - 255	170	skal være større end CV 176
178 ^{PoM}	Vmax analog AC	0 - 255	60	skal være mindre end CV 179
179 ^{PoM}	Vmax analog AC	0 - 255	190	skal være større end CV 178
Til ændring af lydstyrkerne (CV 300 - CV 328) skal CV 31 først indstilles på værdien 16/ CV32 indstilles på værdien 0 (se CV31)				
300 ^{PoM}	Lyddugang: lydstyrke kørselstøj *	0 - 255	180	0 = ingen lyd
301 ^{PoM}	Lyddugang: lydstyrke lyd 1 *	0 - 255	180	
- 328 ^{PoM}	til Lyddugang: lydstyrke lyd 16 *	0 - 255	180	

Styreenheden skal supporte PoM

* En udførlig tabel over funktionsmapping kan du finde på Internettet på:
www.maerklin.de/de/produkte/tools_downloads/technische_informationen.html

Fjerne forstyrrelser

Ved drift med forskellige protokoller kan der forekomme gensidige forstyrrelser. – Det anbefales at reducere antallet af protokoller. Deaktiver ikke påkrævede protokoller i lokomotivdekoderen og om muligt heller ikke i centralen.

Lokomotivet kører i stød og hakker – check CV indstillingen for motorvariant og ændrer den i givet fald eller udfør reset til fabriksindstillingerne.

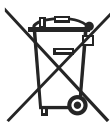
Lokomotiv kører ikke analogt – automatisk analog-genkendelse er deaktiveret og skal aktiveres igen (se CV-tabel).

Lokomotiv (dekoder) reagerer ikke – check kabling og loddepunkter og udbedrer dem i givet fald. Check dekoderens interface mht. fast kontakt og monteringsretning.

mfx/DCC drift: Lokomotiver placeret på anlægget begynder umotiveret at køre ved mfx tilmelding. — Deaktiver den automatiske analog-genkendelse på disse lokomotiver.

Lokomotiv kører ikke - funktionen åbne døre/lukke døre er fortsat aktiv. Afslut funktionen lukke døre, efter afslutning af lyden kører lokomotivet i gang jævnt før de indstillede ABV.

Bortskafning



Anvisninger til miljøbeskyttelse: Produkter, der er mærket med en overstreget affalds-spand, må ved afslutningen af deres levetid ikke bortskaffes sammen med det normale husholdningsaffald, men skal afleveres ved et indsamlingssted for genbrug af elektriske og elektroniske apparater. Symbolet på produktet, brugsanvisningen eller emballagen gør opmærksom herpå. Materialerne kan genbruges jævnfør deres mærkning. Med genbrug af materialet og andre former for genbrug af brugte apparater yder du et vigtigt bidrag til beskyttelsen af vort miljø. Spørg hos din kommune, hvor du finder det rigtige indsamlingssted.

Garanti

Garanti ifølge vedlagte garantibevis.

- I tilfælde af reparationer ret da henvendelse til din Märklin-forhandler eller til

Gebr. Märklin & Cie. GmbH
Reparaturservice
Stuttgarter Str. 55 - 57
73033 Göppingen
Germany
Tel: +49 7161 608 222
E-Mail: service@maerklin.de

Gebr. Märklin & Cie. GmbH
Stuttgarter Str. 55 - 57
73033 Göppingen
Germany
www.maerklin.com




www.maerklin.com/en/imprint.html

260141/1119/Sc5Ef
Änderungen vorbehalten
© Gebr. Märklin & Cie. GmbH