



Modell der Dampflokomotive BR 08 1001

55081

Inhaltsverzeichnis:	Seite	Table of Contents:	Page	Sommaire :	Page
Inbetriebnahme	4	Putting into Operation	4	Mise en service	4
Sicherheitshinweise	8	Safety Notes	12	Remarques importantes sur la sécurité	16
Wichtige Hinweise	8	Important Notes	12	Information importante	16
Funktionen	8	Functions	12	Fonctionnement	16
Schaltbare Funktionen	9	Controllable Functions	13	Fonctions commutables	17
Parameter / Register	10	Parameter / Register	14	Paramètre / Registre	18
Betrieb auf der Anlage	32	Operation on a layout	32	Exploitation sur réseau	32
Ersatzteile	40	Spare parts	40	Pièces de rechange	40

Inhoudsopgave:		Indice de contenido:		Indice del contenido:	
Ingebruikname	Pagina 4	Puesta en servicio	Página 4	Messa in esercizio	Pagina 4
Veiligheidsvoorschriften	20	Aviso de seguridad	24	Avvertenze per la sicurezza	28
Belangrijke aanwijzing	20	Notas importantes	24	Avvertenze importanti	28
Funcities	20	Funciones	24	Funzioni	28
Schakelbare functies	21	Funciones posibles	25	Funzioni commutabili	29
Parameter / Register	22	Parámetro / Registro	26	Parametro / Registro	30
Bedrijf op een modelbaan	33	Funcionamiento del sistema	33	Exploitation sur réseau	33
Onderdelen	40	Recambios	40	pezzi di ricambio	40

Vor dem ersten Betrieb

Dieses Modell ist hinsichtlich der Technik und der Ausführung besonders aufwändig und hochwertig. Die meisten angesteckten oder verbauten Teile sind aus Metall gefertigt. Solche Teile können nicht so einfach getauscht werden, wie z.B. Kunststoffteile. Bitte beachten Sie daher, dass Sie dieses Modell besonders vorsichtig handhaben sollten.

Avant la première mise en service

Ce modèle bénéficie d'une technicité de haut niveau et d'une finition particulièrement soignée. La plupart des éléments rapportés ou intégrés sont en métal. De tels éléments ne se remplacent pas aussi facilement que des éléments en plastique par exemple. Veillez donc à manipuler ce modèle avec un soin particulier.

Antes de la primera puesta en servicio

En los aspectos de tecnología incorporada y ejecución, este modelo es muy sofisticado y avanzado. La mayoría de piezas enchufadas o incorporadas son de metal. Tales piezas no se pueden sustituir con la facilidad de, p. ej., las piezas de plástico. Por este motivo, tenga presente que debe manejar este modelo con suma precaución.

Before Operating for the First Time

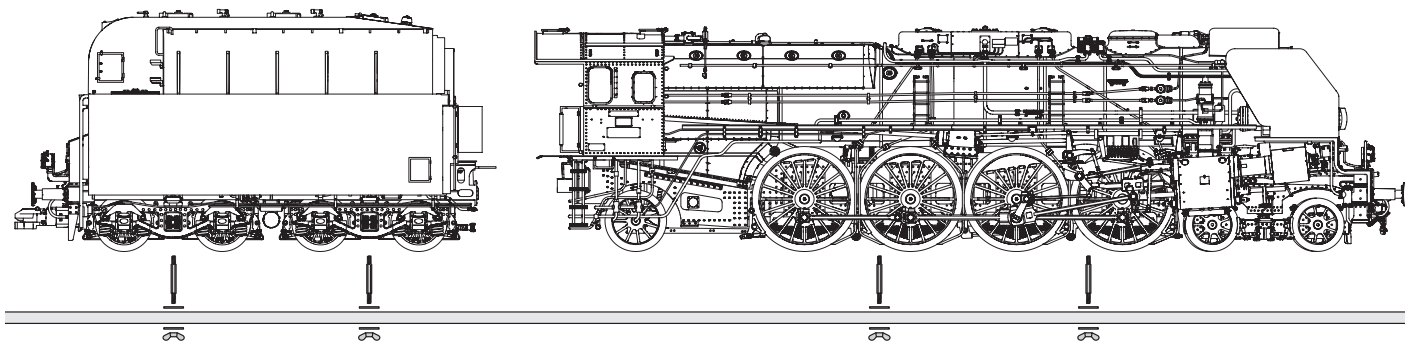
This model is especially complex and costly in terms of its technology. Most of the applied parts are constructed of metal. Such parts cannot be replaced so easily as for example plastic parts. Please therefore note that you should handle this model with special care.

Voor het eerste gebruik

Dit model is vanwege de techniek en de uitvoering bijzonder uitgewerkt en hoogwaardig uitgevoerd. De meeste opgestoken of aangebouwde delen zijn van metaal gemaakt. Dergelijke delen kunnen niet zo eenvoudig vervangen worden dan kunststof delen. Let er daarom op dat u het model uitermate voorzichtig behandelt.

Prima del primo funzionamento

Questo modello è particolarmente complicato e di alto pregio sotto l'aspetto della tecnologia e dell'esecuzione. La maggior parte degli elementi applicati a innesto o riportati sono realizzati di metallo. Tali componenti non possono venire sostituiti tanto facilmente, come ad es. le parti di materiale sintetico. Vogliate pertanto prestare attenzione, affinché Voi maneggiate questo modello con particolare cautela.



Für den sicheren Transport wurde dieses schwere Modell auf dem Sockel angeschraubt. Bitte transportieren Sie dieses Modell nur trocken und so gesichert und in der Originalkassette.

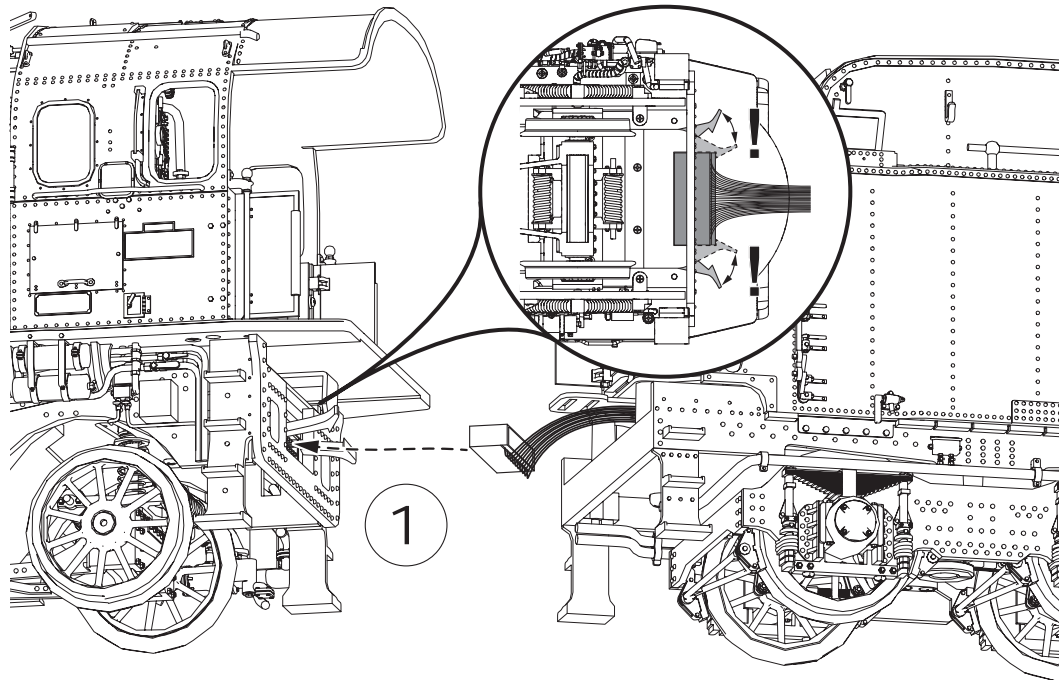
This heavy model was bolted to the base for safe transport. Please transport this model only when it is dry and secured as described in preceding sentence and in the original box.

Afin d'éviter tout problème lié au transport, ce modèle lourd a été vissé sur son socle. Veuillez à le transporter uniquement sous cette condition, au sec et dans son boîtier d'origine.

Voor een veilig transport is het model op een sokkel vast geschroefd. Transporteer het model a.u.b. alleen droog en vastgeschroefd in de originele cassette.

Para hacer posible un transporte seguro, se ha atornillado este pesado modelo al zócalo. Transporte este modelo en miniatura siempre seco y bien asegurado y en su casete original.

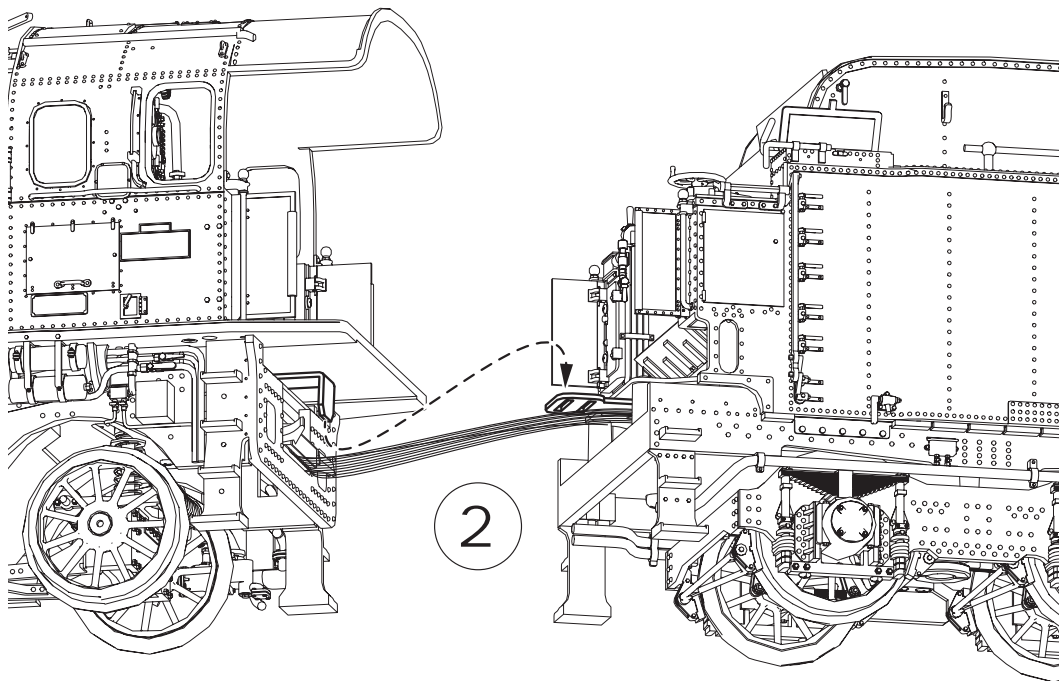
Per un trasporto sicuro questo pesante modello è stato fissato con viti al basamento. Si prega di trasportare questo modello soltanto asciutto e così assicurato, e nella cassetta originale.



Hinweis: Das Verbindungskabel zwischen Lok und Tender darf nur im spannungslosen Zustand eingesteckt werden. Stellen Sie die Fahrzeuge dazu auf ein abgeschaltetes Gleis oder schalten Sie die Anlage vorher ab. Die Kabel-Verbindung zwischen Lok und Tender rastet ein und muss zum Trennen entriegelt werden.

Note: The connecting cable between the locomotive and tender may be plugged in only when there is no voltage present or on. To do this, place the locomotive and tender on a length of track with no power in it or shut the layout off before doing this. The cable connection between the locomotive and tender snaps into place and must be unlocked for separation.

Remarque : Le câble de raccordement entre la locomotive et le tender doit être branché hors tension uniquement. Pour cela, placez les véhicules sur un rail non alimenté ou débranchez au préalable l'installation. La liaison filaire entre loco et tender s'enclenche et doit être déverrouillée pour le dételage.



Opmerking: De verbinding kabel tussen loc en tender mag alleen in spanningsloze toestand er in gestoken worden. Zet het voertuig hiervoor op een afgeschakeld spoor of schakel de gehele baan voordien uit.

De kabel aansluiting tussen loc en tender wordt vastgezet en moet worden ontgrendeld om om de verbinding te verbreken.

Nota: Está permitido enchufar el cable de interconexión entre locomotora y tender únicamente sin tensión eléctrica presente. Para tal fin, coloque los vehículos en una vía con la alimentación eléctrica apagada o apague previamente el suministro eléctrico a la maqueta de trenes.

La interconexión por cables entre la loco y el tender queda enclavada y se debe desenclavar para su separación.

Avvertenza: Il cavetto di collegamento tra locomotiva e tender deve venire innestato solamente nella condizione di assenza di tensione. A tale scopo vogliate collocare i rotabili sopra un binario disattivato oppure in precedenza disattivate l'impianto.

Il collegamento con cavetti tra locomotiva e tender si innesta a scatto e per la separazione deve venire sbloccato.

Sicherheitshinweise

- Die Lok darf nur mit einem dafür bestimmten Betriebssystem (Märklin Wechselstrom, Märklin Digital, Märklin Systems oder DCC) eingesetzt werden.
- Nur Schaltnetzteile/Transformatoren verwenden, die Ihrer örtlichen Netzspannung entsprechen.
- Die Lok darf nur aus einer Leistungsquelle versorgt werden.
- Beachten Sie unbedingt die Sicherheitshinweise in der Bedienungsanleitung zu Ihrem Betriebssystem.
- Für den konventionellen Betrieb der Lok muss das Anschlussgleis entstört werden. Dazu ist das Entstörset 104770 zu verwenden. Für Digitalbetrieb ist das Entstörset nicht geeignet.
- Das verwendete Gleisanschlusskabel darf maximal 2 Meter lang sein.
- Setzen Sie das Modell keiner direkten Sonneneinstrahlung, starken Temperaturschwankungen oder hoher Luftfeuchtigkeit aus.
- **ACHTUNG!** Funktionsbedingte scharfe Kanten und Spitzen.
- Verbaute LED`s entsprechen der Laserklasse 1 nach Norm EN 60825-1.

Allgemeiner Hinweis zur Vermeidung elektromagnetischer Störungen:

Um den bestimmungsgemäßen Betrieb zu gewährleisten, ist ein permanenter, einwandfreier Rad-Schiene-Kontakt der Fahrzeuge erforderlich. Führen Sie keine Veränderungen an stromführenden Teilen durch.

Wichtige Hinweise

- Wegen der hohen Leistungsaufnahme dieser Lokomotive ist der Betrieb mit der Mobile Station 60652/60653 nur eingeschränkt möglich.
- Die Bedienungsanleitung ist Bestandteil des Produktes und muss deshalb aufbewahrt, sowie bei Weitergabe des Produktes mitgegeben werden.
- Für Reparaturen oder Ersatzteile wenden Sie sich bitte an Ihren Märklin-Fachhändler.
- Gewährleistung und Garantie gemäß der beiliegenden Garantiekunde.
- Entsorgung: www.maerklin.com/en/imprint.html

Funktionen

- Die Betriebsart (AC, Mfx, Märklin-Motorola oder DCC) wird automatisch erkannt.
- Mfx-Technologie für Mobile Station / Central Station.
Name ab Werk: **BR 08 1001 DR**
- Adresse ab Werk: (Märklin) **08/09** / (DCC) **3**
- Einstellen der Lokparameter (Adresse, Anfahr-/Bremsverzögerung, Höchstgeschwindigkeit usw.): mit Control Unit und DCC (CV Programmierung), Mobile Station oder Central Station.
- Fahrtrichtungsabhängiges Spitzensignal.
- Mit Spannungs-Puffer (um verschmutzte Gleisabschnitte zu überbrücken)
- Das Modell ist für den Betrieb auf Märklin 1-Gleisen entwickelt. Ein Betrieb auf anderen Gleissystemen geschieht auf eigenes Risiko.
- Befahrbarer Mindestradius: 1020 mm
- Im Analogbetrieb stehen nur die Fahr- und Lichtwechselfunktionen zur Verfügung.
- In den Decodereinstellungen ist im Werkszustand der Betrieb mit DC deaktiviert, da es sonst zu Konflikten mit der Bremsstrecke kommt. Ist der DC-Betrieb gewünscht, so muss er aktiviert werden.
CV 27, Bit 4 & Bit 5 aus; CV 50, Bit 1 an.

Schaltbare Funktionen		
Spitzensignal	f0	LV + LR
Rauchgenerator	f1	SUSI F4
Betriebsgeräusch ¹	f2	FS
Geräusch: Lokpfeife	f3	Sound 1
Telex-Kupplung hinten, mit Geräusch	f4	Sound 22 + AUX 4
Führerstandsbeleuchtung	f5	SUSI F5
Geräusch: Sanden	f6	Sound 15
Triebwerksbeleuchtung	f7	SUSI F6
ABV, aus	f8	
Geräusch: Bremsenquietschen aus	f9	
Umgebungsgeräusch: Bahnhof	f10	Sound 24
Geräusch: Kohlenstaubbrenner	f11	Sound 9
Geräusch: Kohlenstaub einblasen	f12	Sound 10
Geräusch: Injektor	f13	Sound 12
Geräusch: Wasserpumpe	f14	Sound 7
Geräusch: Lichtmaschine & Spitzensignal	f15	Sound 8
Rücklicht ausschalten	f16	
Geräusch: Rangierpiff	f17	Sound 2
Geräusch: Schaffnerpiff	f18	Sound 13

Schaltbare Funktionen		
Geräusch: Dampf ablassen	f19	Sound 14
Geräusch: Schienenstöße	f20	Sound 16
Geräusch: Bahnhofsdurchsage	f21	Sound 4
Geräusch: Sicherheitsventil	f22	Sound17
Rangierlicht doppel A	f23	
Ansage: Lokvorbildangaben (deutsch)	f24	Sound 23
Geräusch: Wasser fassen	f25	Sound 18
Geräusch: Kohlenstaub fassen	f26	Sound 19
Geräusch: Sand fassen	f27	Sound 20
Geräusch: Steuerung „kurbeln“	f28	Sound 21
Geräusch: Luftpumpe	f29	Sound 11
Spitzensignal vorne aus	f30	

¹ mit Zufallsgeräuschen

CV		Bedeutung	Wert für 6021	Wert DCC
01		Adresse	01 – 80	1 – 127 (3) CV 29/Bit 5 = 0
02	PoM	Minimalgeschwindigkeit	—	0 – 255 (6)
03	PoM	Anfahrverzögerung	01 – 63	0 – 255 (8)
04	PoM	Bremsverzögerung	01 – 63	0 – 255 (8)
05	PoM	Maximalgeschwindigkeit	01 – 63	0 – 255 (224)
08		Werkreset/Herstellerkennung	08	08 (131)
13	PoM	Funktionen F1 - F8 im Analogbetrieb	—	0 – 255 (0)
14	PoM	Funktionen F9 - F15 und Licht im Analogbetrieb	—	0 – 255 (1)
17		Erweiterte Adresse (oberer Teil CV29 Bit 5 =1)	—	192 – 231 (192)
18		Erweiterte Adresse (unterer Teil CV29 Bit 5 =1)	—	0 – 255 (128)
19		Traktionsadresse	—	0 – 255 (0)
21	PoM	Funktionen F1 - F8 bei Traktion	—	0 – 255 (0)
22	PoM	Funktionen F9 - F15 und Licht bei Traktion	—	0 – 255 (0)
29		Bit 0: Umpolung Fahrtrichtung Bit 1: Anzahl Fahrstufen 14 oder 28/128 Bit 2: DCC Betrieb mit Bremsstrecke Bit 5: Adressumfang 7 Bit / 14 Bit	—	0 / 1 (0)* 0 / 2 (2)* 0 / 4 (4)* 0 / 32 (0)*
50	PoM	alternative Formate Bit 0 analog AC Bit 1 analog DC Bit 2 Motorola Bit 3 mfx	—	0 / 1 (1)* 0 / 2 (2)* 0 / 4 (4)* 0 / 8 (8)*

CV		Bedeutung	Wert für 6021	Wert DCC
60	PoM	Multibahnhoofsansage Bit 0 – 3 = Anzahl der Bahnhöfe Bit 4 = letzter Bahnhof kehrt Reihenfolge um Bit 5 = Lokrichtung bestimmt Reihenfolge Bit 6 = Reihenfolge Grundeinstellung	—	0 – 126 (1)
61	PoM	Zufallsgeräusch: Intervall min.	—	0 – 255 (30)
62	PoM	Zufallsgeräusch: Intervall max.	—	0 – 255 (50)
63	PoM	Lautstärke	01 – 63 (63)	0 – 255 (255)
66	PoM	Trimm rückwärts	—	0 – 255 (128)
95	PoM	Trimm vorwärts	—	0 – 255 (128)

() Werte = Werkseinstellung

DCC: programmieren auf dem Programmiergleis mittels CV Programmierung,
programmieren mit PoM (Program on the Main); dies muss vom Steuergerät unterstützt werden.

* Die Werte der gewünschten Einstellungen sind zu addieren!

Z.B. Anzahl der Fahrstufen $28/128 = 2 +$ DCC Betrieb mit Bremsstrecke = 4, ergibt Wert = 6

Safety Notes

- This locomotive is to be used only with an operating system designed for it (Märklin AC, Märklin Digital, Märklin Systems, DCC).
- Use only switched mode power supply units and transformers that are designed for your local power system.
- This locomotive must never be supplied with power from more than one transformer.
- Pay close attention to the safety notes in the instructions for your operating system.
- The feeder track must be equipped to prevent interference with radio and television reception, when the locomotive is to be run in conventional operation. The 104770 interference suppression set is to be used for this purpose.
- The wire used for feeder connections to the track may only be a maximum of 2 meters / 78 inches long.
- Do not expose the model to direct sunlight, extreme changes in temperature, or high humidity.
- **WARNING!** Sharp edges and points required for operation.
- The LEDs in this item correspond to Laser Class 1 according to Standard EN 60825-1.

General Note to Avoid Electromagnetic Interference:

A permanent, flawless wheel-rail contact is required in order to guarantee operation for which a model is designed. Do not make any changes to current-conducting parts.

Important Notes

- Due to the high power requirements for this heavy locomotive, there are only limited possibilities for operation with the 60652/60653 Mobile Station.
- The operating instructions are a component part of the product and must therefore be kept as well as transferred along with the product to others.
- Please see your authorized Märklin dealer for repairs or spare parts.
- The warranty card included with this product specifies the warranty conditions.

- Disposing: www.maerklin.com/en/imprint.html

Functions

- The mode of operation (AC, Mfx, Märklin Motorola, or DCC) is recognized automatically.
- Mfx technology for the Mobile Station / Central Station.
Name set at the factory: **BR 08 1001 DR**
- Address set at the factory: (Märklin) **08/09** / (DCC) **3**
- Setting locomotive parameters (address, acceleration/braking delay, maximum speed, etc.): with the Control Unit and DCC (CV programming), Mobile Station, or the Central Station.
- Direction-dependent headlights.
- Voltage buffer included (to buffer dirty areas of track)
- The model is designed for operation on Märklin 1 Gauge track. As the consumer you assume the risk for operating on other makes of track.
- Minimum radius for operation: 1020 mm / 40-1/6".
- Only the train control functions and headlight changeover feature are available in analog operation.
- In the decoder settings, DC operation is deactivated at the factory, since this otherwise causes conflicts with the braking distance. To use DC operation, it must first be activated.
CV 27, bit 4 and bit 5 OFF; CV 50, bit 1 ON

Controllable Functions		
Headlights	f0	LV + LR
Smoke generator	f1	SUSI F4
Operating sounds ¹	f2	FS
Sound effect: Locomotive whistle	f3	Sound 1
Telex coupler at the back, with sound	f4	Sound 22 + AUX 4
Engineer's cab lighting	f5	SUSI F5
Sound effect: Sanding	f6	Sound 15
Running gear lights	f7	SUSI F6
ABV; OFF	f8	
Sound effect: Squealing brakes off	f9	
Surrounding sounds: Station	f10	Sound 24
Sound effect: Powdered coal burner	f11	Sound 9
Sound effect: Blowing in powdered coal	f12	Sound 10
Sound effect: Injector	f13	Sound 12
Sound effect: Water pump	f14	Sound 7
Sound effect: Generator & Headlights	f15	Sound 8
Turning off the marker light	f16	
Sound effect: Switching whistle	f17	Sound 2
Sound effect: Conductor whistle	f18	Sound 13

Controllable Functions		
Sound effect: Blowing off steam	f19	Sound 14
Sound effect: Rail joints	f20	Sound 16
Sound effect: Station announcement	f21	Sound 4
Sound effect: Safety valve	f22	Sound17
Double A switching light	f23	
Announcement: Locomotive prototype specifications (german)	f24	Sound 23
Sound effect: Filling water	f25	Sound 18
Sound effect: Taking on powdered coal	f26	Sound 19
Sound effect: Filling sand	f27	Sound 20
Sound effect: „boosting“ control	f28	Sound 21
Sound effect: Air pump	f29	Sound 11
Headlights in the front off	f30	

¹ with random sounds

CV		Discription	6021 Value	DCC Value
01		Address	01 – 80	1 – 127 (3) CV 29/Bit 5 = 0
02	PoM	Minimum Speed	—	0 – 255 (6)
03	PoM	Acceleration delay	01 – 63	0 – 255 (8)
04	PoM	Braking delay	01 – 63	0 – 255 (8)
05	PoM	Maximum speed	01 – 63	0 – 255 (224)
08		Factory Reset / Manufacturer Recognition	08	08 (131)
13	PoM	Functions F1 - F8 in analog operation	—	0 – 255 (0)
14	PoM	Functions F9 - F15 and lights in analog operation	—	0 – 255 (1)
17		Extended address (upper part CV29 Bit 5 = 1)	—	192 – 231 (192)
18		Extended address (lower part CV29 Bit 5 = 1)	—	0 – 255 (128)
19		Multiple Unit Address	—	0 – 255 (0)
21	PoM	Functions F1 - F8 on Multiple Unit	—	0 – 255 (0)
22	PoM	Functions F9 - F15 and lights on Multiple Unit	—	0 – 255 (0)
29		Bit 0: Reversing direction Bit 1: Number of speed levels 14 or 28/128 Bit 2: DCC operation with braking area Bit 5: Address length 7 Bit / 14 Bit	—	0 / 1 (0)* 0 / 2 (2)* 0 / 4 (4)* 0 / 32 (0)*
50	PoM	Alternative Formats Bit 0 analog AC Bit 1 analog DC Bit 2 Motorola Bit 3 mfx	—	0 / 1 (1)* 0 / 2 (2)* 0 / 4 (4)* 0 / 8 (8)*

CV		Description	6021 Value	DCC Value
60	PoM	Multiple station announcements Bit 0 – 3 = Number of stations Bit 4 = Last station reverses the sequence. Bit 5 = Locomotive direction determines the sequence. Bit 6 = Basic setting for sequence.	—	0 – 126 (1)
61	PoM	Random sound: Interval min.	—	0 – 255 (30)
62	PoM	Random sound: Interval max.	—	0 – 255 (50)
63	PoM	Volume	01 – 63 (63)	0 – 255 (255)
66	PoM	Reverse trim	—	0 – 255 (128)
95	PoM	Forward trim	—	0 – 255 (128)

() Values = factory settings

DCC: programming on the programming track by means of CV programming,
programming with PoM (Program on the Main); this must be supported by the controller you are using.

* The values for the desired setting must be added!

Example: The number of speed levels $28/128 = 2 +$ DCC operation with a braking route = 4, results in the value = 6

Remarques importantes sur la sécurité

- La locomotive ne peut être mise en service qu'avec un système d'exploitation adéquat (Märklin AC, Märklin Digital, Märklin Systems ou DCC).
- Utiliser uniquement des convertisseurs et transformateurs correspondant à la tension du secteur local.
- La locomotive ne peut être alimentée en courant que par une seule source de courant.
- Veuillez impérativement respecter les remarques sur la sécurité décrites dans le mode d'emploi de votre système d'exploitation.
- Pour l'exploitation de la locomotive en mode conventionnel, la voie de raccordement doit être déparasitée. A cet effet, utiliser le set de déparasitage réf. 104770. Le set de déparasitage ne convient pas pour l'exploitation en mode numérique.
- Le câble de raccordement à la voie utilisé ne doit en aucun cas dépasser deux mètres.
- Ne pas exposer le modèle à un ensoleillement direct, à de fortes variations de température ou à un taux d'humidité important.
- **ATTENTION!** Pointes et bords coupants lors du fonctionnement du produit.
- Les DEL installées correspondent à la classe laser 1 selon la norme EN 60825-1.

Indication d'ordre général pour éviter les interférences électromagnétiques:

La garantie de l'exploitation normale nécessite un contact roue-rail permanent et irréprochable. Ne procédez à aucune modification sur des éléments conducteurs de courant.

Information importante

- Du fait de l'importance de la puissance absorbée de cette locomotive, l'exploitation avec la Mobile Station 60652/60653 n'est possible que dans certaines limites.
- La notice d'utilisation font partie intégrante du produit ; ils doivent donc être conservés et, le cas échéant, transmis avec le produit.

- Pour toute réparation ou remplacement de pièces, adressez-vous à votre détaillant-spécialiste Märklin.
- Garantie légale et garantie contractuelle conformément au certificat de garantie ci-joint.
- Elimination : www.maerklin.com/en/imprint.html

Fonctionnement

- Le mode d'exploitation (AC, Mfx, Märklin-Motorola ou DCC) est identifié automatiquement.
- Technologie mfx pour Mobile Station / Central Station.
Nom encodée en usine : **BR 08 1001 DR**
- Adresse départ usine : (Märklin) **08/09** / (DCC) **3**
- Paramétrer les paramètres des locomotives (adresse, retardement au démarrage / au freinage, vitesse maximale etc.) avec Control Unit et DCC (programmation CV), Mobile Station ou Central Station.
- Inversion du fanal en fonction du sens de marche.
- Avec tampon de tension (afin de pallier les sections de voie encrassées)
- Le modèle réduit est conçu pour rouler sur des voies Märklin 1. Le faire rouler sur des voies d'autres systèmes comporte des risques.
- Rayon minimal d'inscription en courbe: 1020 mm.
- En mode d'exploitation analogique, seules les fonctions relatives à la conduite et à l'inversion des feux sont disponibles.
- Dans la configuration d'usine du décodeur, l'exploitation sous c.c. est désactivée afin d'éviter tout conflit avec la distance de freinage. Si l'exploitation sous c.c. est souhaitée, elle doit donc être activée. CV 27, Bit 4 & Bit 5 désactivés; CV 50, Bit 1 activé

Fonctions commutables		
Fanal	f0	LV + LR
Générateur de fumée	f1	SUSI F4
Bruit d'exploitation ¹	f2	FS
Bruitage : Sifflet locomotive	f3	Sound 1
Attelage Telex à l'arrière, avec bruitage	f4	Sound 22 + AUX 4
Eclairage de la cabine de conduite	f5	SUSI F5
Bruitage : Sablage	f6	Sound 15
Eclairage du mécanisme moteur	f7	SUSI F6
ABV, désactivé	f8	
Bruitage : Grincement de freins désactivé	f9	
Bruitage environnement : Gare	f10	Sound 24
Bruitage : Brûleur charbon pulv.	f11	Sound 9
Bruitage : Soufflage charbon pulv.	f12	Sound 10
Bruitage : Injecteur	f13	Sound 12
Bruitage : Pompe à eau	f14	Sound 7
Bruitage : Dynamo d'éclairage & Fanal éclairage	f15	Sound 8
Eteindre le feu arrière	f16	
Bruitage : Sifflet pour manœuvre	f17	Sound 2
Bruitage : Sifflet Contrôleur	f18	Sound 13

Fonctions commutables		
Bruitage : Échappement de la vapeur	f19	Sound 14
Bruitage : joints de rail	f20	Sound 16
Bruitage : Annonce en gare	f21	Sound 4
Bruitage : Soupape de sûreté	f22	Sound17
Feu de manœuvre double A	f23	
Annonce : Indications relatives au modèle réel (allemand)	f24	Sound 23
Bruitage : Approvisionnement en eau	f25	Sound 18
Bruitage : Rempl. charbon pulv.	f26	Sound 19
Bruitage : Approvisionnement en sable	f27	Sound 20
Bruitage : Commande « tourner »	f28	Sound 21
Bruitage : Compresseur	f29	Sound 11
Fanal à l'avant éteint	f30	

¹ avec bruits aléatoires

CV		Affectation	6021 Valeur	DCC Valeur
01		Adresse	01 – 80	1 – 127 (3) CV 29/Bit 5 = 0
02	PoM	Vitesse minimale	—	0 – 255 (6)
03	PoM	Temporisation d'accélération	01 – 63	0 – 255 (8)
04	PoM	Temporisation de freinage	01 – 63	0 – 255 (8)
05	PoM	Vitesse maximale	01 – 63	0 – 255 (224)
08		Réinitialisation d'usine/identification du fabricant	08	08 (131)
13	PoM	Fonctions F1 - F8 en mode analogique	—	0 – 255 (0)
14	PoM	Fonctions F9 - F15 et éclairage en mode analogique	—	0 – 255 (1)
17		Adresse étendue (partie supérieure CV29 Bit 5 = 1)	—	192 – 231 (192)
18		Adresse étendue (partie inférieure CV29 Bit 5 = 1)	—	0 – 255 (128)
19		Adresse traction	—	0 – 255 (0)
21	PoM	Fonctions F1 - F8 pour traction	—	0 – 255 (0)
22	PoM	Fonctions F9 - F15 et éclairage traction	—	0 – 255 (0)
29		Bit 0: Inv. polarité Sens de marche Bit 1: Nombre de crans de marche 14 ou 28/128 Bit 2: Mode DCC avec dist. de freinage (pas possible en mode analogique) Bit 5: Capacité d'adresses 7 Bit / 14 Bit	—	0 / 1 (0)* 0 / 2 (2)* 0 / 4 (4)* 0 / 32 (0)*
50	PoM	Formats alternatifs Bit 0 analogique AC Bit 1 analogique DC Bit 2 Motorola Bit 3 mfx	—	0 / 1 (1)* 0 / 2 (2)* 0 / 4 (4)* 0 / 8 (8)*

CV		Affectation	6021 Valeur	DCC Valeur
60	PoM	Annonce multi-gares Bit 0 – 3 = nombre de gares Bit 4 = la dernière gare inverse l'ordre Bit 5 = la direction de la locomotive détermine l'ordre Bit 6 = ordre du paramétrage de base	—	0 – 126 (1)
61	PoM	Bruit aléatoires: Intervalle min.	—	0 – 255 (30)
62	PoM	Bruit aléatoires: Intervalle max.	—	0 – 255 (50)
63	PoM	Volume	01 – 63 (63)	0 – 255 (255)
66	PoM	Limitation de la vitesse arrière (« Reverse trim »)	—	0 – 255 (128)
95	PoM	Limitation de la vitesse avant (« Forward trim »)	—	0 – 255 (128)

() Valeurs = paramétrage départ usine

DCC : programmer sur la voie de programmation au moyen de la programmation CV,
programmer avec PoM (Program on the Main) ; ceci doit être supporté par le dispositif de commande.

* Il convient d'ajouter les valeurs des paramètres souhaités !

P. ex. le nombre des crans de marche $28/128 = 2 + DCC$ Exploitation avec distance de freinage = 4, donne la valeur = 6

Veiligheidsvoorschriften

- De loc mag alleen met een daarvoor bestemd bedrijfssysteem (Märklin AC, Märklin digitaal, Märklin Systems of DCC) gebruikt worden.
- Alleen net-adapters en transformatoren gebruiken waarvan de aangegeven netspanning overeenkomt met de netspanning ter plaatse.
- De loc mag niet vanuit meer dan een stroomvoorziening gelijktijdig gevoed worden.
- Lees ook aandachtig de veiligheidsvoorschriften in de gebruiksaanwijzing van uw bedrijfssysteem.
- Voor het conventionele bedrijf met de loc dient de aansluitrail te worden ontstoort. Hiervoor dient men de ontstoor-set 104770 te gebruiken. Voor het digitale bedrijf is deze ontstoor-set niet geschikt.
- De gebruikte aansluitkabel mag maximaal 2 meter lang zijn.
- Stel het model niet bloot aan in directe zonnestraling, sterke temperatuurwisselingen of hoge luchtvochtigheid.
- **OPGEPAST!** Functionele scherpe kanten en punten.
- Ingebouwde LED's komen overeen met de laserklasse 1 volgens de norm EN 60825-1.

Algemene aanwijzing voor het vermijden van elektromagnetische storingen:

Om een betrouwbaar bedrijf te garanderen is een permanent, vlekloos wielas - rail contact van het voertuig noodzakelijk. Voer geen wijzigingen uit aan de stroomvoerende delen.

Belangrijke aanwijzing

- Het bedrijf met het Mobile Station 60652/60653 is bij deze locomotief, in verband met het hoge benodigde vermogen, maar beperkt mogelijk.
- De gebruiksaanwijzing is een bestanddeel van het product en dienen derhalve bewaard en meegeleverd te worden bij het doorgeven van het product.
- Voor reparatie of onderdelen kunt u zich tot uw Märklin handelaar wenden.
- Vrijwaring en garantie overeenkomstig het bijgevoegde garantiebewijs.
- Afdanken: www.maerklin.com/en/imprint.html

Funcities

- Het bedrijfssysteem (AC, Mfx, Märklin-Motorola of DCC) wordt automatisch herkend.
- Mfx-technologie voor het Mobile Station/Central Station.
Naam af de fabriek: **BR 08 1001 DR**
- Af fabriek ingesteld adres: (Märklin) **08/09 / (DCC) 3**
- Instellen van de loc-parameters (adres, optrek-/afremvertraging, maximumsnelheid enz.) met Control Unit en DCC (CV programmering), Mobile Station of Central Station.
- Rijrichtingafhankelijk frontsein.
- Met spanningsbuffer (voor het overbruggen van verontreinigde spoortrajecten)
- Het model is ontwikkeld voor het gebruik op het Märklin Spoor 1 railsysteem. Het gebruik op een ander railsysteem geschied op eigen risico.
- Bereikbare minimumradius: 1020 mm.
- In analogoedrijf zijn alleen de rij- en lichtwissel-functies beschikbaar.
- In de decoderinstellingen is standaard het bedrijf met DC gedeactiveerd, omdat er anders problemen met het remtraject ontstaan. Activeer DC-bedrijf als dit gewenst is.
CV 27, bit 4 & bit 5 uit; CV 50, bit 1 aan

Schakelbare functies		
Frontsein	f0	LV + LR
Rookgenerator	f1	SUSI F4
Bedrijfsgeluid ¹	f2	FS
Geluid: locfluit	f3	Sound 1
Telexkoppeling achter, met geluid	f4	Sound 22 + AUX 4
Cabineverlichting	f5	SUSI F5
Geluid: zandstrooier	f6	Sound 15
Drijfwerkverlichting	f7	SUSI F6
ABV, uit	f8	
Geluid: piepende remmen uit	f9	
Omgevingsgeluid: station	f10	Sound 24
Geluid: Poederkoolbrander	f11	Sound 9
Geluid: Poederkool inblazen	f12	Sound 10
Geluid: injector	f13	Sound 12
Geluid: waterpomp	f14	Sound 7
Geluid: generator & Frontsein	f15	Sound 8
Sluitlicht uitschakelen	f16	
Geluid: rangeerfluit	f17	Sound 2
Geluid: conducteurfluit	f18	Sound 13

Schakelbare functies		
Geluid: stoom afblazen	f19	Sound 14
Geluid: raillassen	f20	Sound 16
Geluid: stationsomroep	f21	Sound 4
Geluid: veiligheidsventiel	f22	Sound17
Rangeerlicht dubbel A	f23	
Omroep: model informatie (Duits)	f24	Sound 23
Geluid: water innemen	f25	Sound 18
Geluid: Poederkool tanken	f26	Sound 19
Geluid: zand bijvullen	f27	Sound 20
Geluid: besturing "aanzwengelen "	f28	Sound 21
Geluid: luchtpomp	f29	Sound 11
Frontsein voor uit	f30	

¹ met toevalsgeluiden

CV		Betekenis	Waarde 6021	Waarde DCC
01		Adres	01 – 80	1 – 127 (3) CV 29/Bit 5 = 0
02	PoM	Minimale snelheid	—	0 – 255 (6)
03	PoM	Optrekvertraging	01 – 63	0 – 255 (8)
04	PoM	Afremvertraging	01 – 63	0 – 255 (8)
05	PoM	Maximumsnelheid	01 – 63	0 – 255 (224)
08		Fabrieksinstelling/fabriekherkenning	08	08 (131)
13	PoM	functies F1 - F8 in analoogbedrijf	—	0 – 255 (0)
14	PoM	functies F9 - F15 en licht in analoogbedrijf	—	0 – 255 (1)
17		Uitgebreid adres (bovenste gedeelte CV29 Bit 5 = 1)	—	192 – 231 (192)
18		Uitgebreid adres (onderste gedeelte CV29 Bit 5 = 1)	—	0 – 255 (128)
19		tractieadres	—	0 – 255 (0)
21	PoM	functies F1 - F8 in tractie	—	0 – 255 (0)
22	PoM	functies F9 - F15 en licht in tractie	—	0 – 255 (0)
29		Bit 0: ompolen rijrichting Bit 1: aantal rijstappen 14 of 28/128 Bit 2: DCC bedrijf met afremtraject Bit 5: adresomvang 7 Bit / 14 Bit	—	0 / 1 (0)* 0 / 2 (2)* 0 / 4 (4)* 0 / 32 (0)*
50	PoM	alternatief formaat Bit 0 analoog AC Bit 1 analoog DC Bit 2 Motorola Bit 3 mfx	—	0 / 1 (1)* 0 / 2 (2)* 0 / 4 (4)* 0 / 8 (8)*

CV		Betekenis	Waarde 6021	Waarde DCC
60	PoM	Multi-stationsomroep Bit 0 – 3 = aantal stations Bit 4 = laatste station keert de volgorde om Bit 5 = loc richting bepaald de volgorde Bit 6 = volgorde basis instelling	—	0 – 126 (1)
61	PoM	Toevalsgeluid: Interval min.	—	0 – 255 (30)
62	PoM	Toevalsgeluid: Interval max.	—	0 – 255 (50)
63	PoM	Volume	01 – 63 (63)	0 – 255 (255)
66	PoM	Achteruit trimmen	—	0 – 255 (128)
95	PoM	Vooruit trimmen	—	0 – 255 (128)

() waarde = fabrieksinstelling

DCC: programmeren op het programmeerspoor door middel van CV programmering, programmeren met PoM (Program on the Main); dit dient door het besturingsapparaat ondersteund te worden.

* De waarden van de gewenste instellingen dienen bij elkaar opgeteld te worden!

Bijv. aantal rijstappen $28/128 = 2 +$ DCC bedrijf met afremtraject = 4, geeft een waarde van $2+4=6$.

Aviso de seguridad

- Está permitido utilizar la locomotora únicamente con un sistema operativo previsto para la misma (Märklin corriente alterna, Märklin Digital, Märklin Systems o DCC).
- Emplear únicamente fuentes de alimentación conmutadas y transformadores que sean de la tensión de red local.
- La alimentación de la locomotora deberá realizarse desde una sola fuente de suministro.
- Observe bajo todos los conceptos, las medidas de seguridad indicadas en las instrucciones de su sistema de funcionamiento.
- Para el funcionamiento convencional de la locomotora deben suprimirse las interferencias en la vía de conexión de la alimentación. Para ello debe emplearse el set supresor de interferencias 104770. El set supresor de interferencias no es adecuado para el funcionamiento en modo digital.
- El cable de conexión a la vía utilizado debe tener una longitud máxima de 2 metros.
- No exponer el modelo en miniatura a la radiación solar directa, a oscilaciones fuertes de temperatura o a una humedad del aire elevada.
- **¡ATENCIÓN!** Esquinas y puntas afiladas condicionadas a la función.
- Los LEDs incorporados corresponden a la clase de láser 1 según la norma europea EN 60825-1.

Consejo general para evitar las interferencias electromagnéticas:

Para garantizar un funcionamiento según las previsiones se requiere un contacto rueda-carril de los vehículos permanente sin anomalías. No realice ninguna modificación en piezas conductoras de la corriente.

Notas importantes

- Debido a la elevada potencia absorbida por esta locomotora, el funcionamiento con la Mobile Station 60652/60653 es posible tan solo de forma limitada.
- Las instrucciones de empleo forman parte íntegra del producto y, por este motivo, deben conservarse y entregarse al nuevo usuario, si se transmite el producto a otra persona.

- Para reparaciones o recambios contacte con su proveedor Märklin especializado.
- Responsabilidad y garantía conforme al documento de garantía que se adjunta.
- Eliminación: www.maerklin.com/en/imprint.html

Funciones

- El modo de funcionamiento (AC, Mfx, Märklin-Motorola o DCC) se reconoce automáticamente.
- Tecnología mfx para la Mobile Station/Central Station.
Nombre de fábrica: **BR 08 1001 DR**
- Código de fábrica: (Märklin) **08/09 / (DCC) 3**
- Configuración de los parámetros de locomotora (dirección, retardo de arranque/frenado, velocidad máxima, etc): con Control Unit y DCC (programación de variables CV), Mobile Station o Central Station.
- Señal de cabeza en función del sentido de la marcha.
- Con tamponaje de tensión (para salvar tramos de vías sucios)
- El modelo en miniatura ha sido desarrollado para el funcionamiento en vías Märklin 1. El uso en otros sistemas de vías se realiza por cuenta y riesgo del propio usuario.
- Radio mínimo describible: 1020 mm
- En funcionamiento en modo analógico están disponibles únicamente las funciones de tracción y de alternancia de luces.
- En la configuración de fábrica en que se entrega el decoder, el funcionamiento en corriente continua está desactivado, ya que, de lo contrario, se pueden producir conflictos con tramo de frenado. Si se desea el funcionamiento en corriente continua, éste debe ser activado. Variable CV 27, bit 4 y bit 5 desactivados; variable CV 50, bit 1 activado

Funciones posibles		
Faros frontales	f0	LV + LR
Generador de humo	f1	SUSI F4
Ruido: ruido de explotación ¹	f2	FS
Ruido del silbido de la locomotora	f3	Sound 1
Enganche Telex atrás, con sonido	f4	Sound 22 + AUX 4
Alumbrado interior de la cabina	f5	SUSI F5
Ruido: Arenado	f6	Sound 15
Iluminación de grupo propulsor	f7	SUSI F6
ABV, apagado	f8	
Ruido: Desconectar chirrido de los frenos	f9	
Ruido ambiental: Estación	f10	Sound 24
Ruido: Quemador de polvo carbón	f11	Sound 9
Ruido: Inyectar polvo carbón	f12	Sound 10
Ruido: Inyector	f13	Sound 12
Ruido: Bomba de agua	f14	Sound 7
Ruido: Dinamo & Señal de cabeza	f15	Sound 8
Desconectar las luces de cola	f16	
Ruido: Silbato de maniobras	f17	Sound 2
Ruido: Silbato de Revisor	f18	Sound 13

Funciones posibles		
Ruido: Purgar vapor	f19	Sound 14
Ruido: Juntas de carriles	f20	Sound 16
Ruido: Locución en estación	f21	Sound 4
Ruido: Válvula de seguridad	f22	Sound17
Luces de maniobra doble A	f23	
Locución: Datos sobre el modelo real de la locomotora (alemán)	f24	Sound 23
Ruido: Recoger agua	f25	Sound 18
Ruido: Recoger polvo carbón	f26	Sound 19
Ruido: Añadir arena	f27	Sound 20
Ruido: Control de „giro de manivela“	f28	Sound 21
Ruido: Bomba de aire	f29	Sound 11
Señal de cabeza delantera apagada	f30	

¹ con ruidos aleatorios

CV		Significado	Valor para 6021	Valor DCC
01		Códigos	01 – 80	1 – 127 (3) CV 29/Bit 5 = 0
02	PoM	Velocidad mínima	—	0 – 255 (6)
03	PoM	Arranque progresivo	01 – 63	0 – 255 (8)
04	PoM	Frenado progresivo	01 – 63	0 – 255 (8)
05	PoM	Velocidad máxima	01 – 63	0 – 255 (224)
08		Reset de fábrica/código de fabricante	08	08 (131)
13	PoM	Funciones F1 - F8 en el modo analógico	—	0 – 255 (0)
14	PoM	Funciones F9 - F15 y luces en el modo analógico	—	0 – 255 (1)
17		Dirección ampliada (parte superior CV29 Bit 5 =1)	—	192 – 231 (192)
18		Dirección ampliada (parte inferior CV29 Bit 5 =1)	—	0 – 255 (128)
19		Dirección de tracción	—	0 – 255 (0)
21	PoM	Funciones F1 - F8 en tracción	—	0 – 255 (0)
22	PoM	Funciones F9 - F15 y luces en tracción	—	0 – 255 (0)
29		Bit 0: Cambio de polaridad del sentido de marcha Bit 1: número de niveles de marcha 14 ó 28/128 Bit 2: Modo DCC con trayecto de frenado Bit 5: Tamaño de direcciones 7 Bits / 14 Bits	—	0 / 1 (0)* 0 / 2 (2)* 0 / 4 (4)* 0 / 32 (0)*
50	PoM	Formatos alternativos Bit 0 analógicas AC Bit 1 analógicas DC Bit 2 Motorola Bit 3 mfx	—	0 / 1 (1)* 0 / 2 (2)* 0 / 4 (4)* 0 / 8 (8)*

CV		Significado	Valor para 6021	Valor DCC
60	PoM	Locución en múltiples estaciones Bit 0 – 3 = Número de estaciones Bit 4 = La última estación invierte el orden de reproducción Bit 5 = El sentido de la locomotora determina el orden Bit 6 = Configuración básica de orden de reproducción	—	0 – 126 (1)
61	PoM	Ruido aleatorios: Intervalo min.	—	0 – 255 (30)
62	PoM	Ruido aleatorios: Intervalo max.	—	0 – 255 (50)
63	PoM	Volumen	01 – 63 (63)	0 – 255 (255)
66	PoM	Corrección de marcha atrás	—	0 – 255 (128)
95	PoM	Corrección de marcha adelante	—	0 – 255 (128)

() Valores = Configuración de fábrica

DCC: programación en la vía de programación mediante programación de variables CV o programación con PoM (Program on the Main); la unidad de control debe soportar esta posibilidad.

* ¡Los valores de la configuración deseada deben sumarse!

P. ej. un número de niveles de marcha 28/128 = 2 + funcionamiento en modo DCC con tramo de frenado = 4, arroja un valor de = 6

Avvertenze per la sicurezza

- Tale locomotiva deve venire impiegata soltanto con un sistema di esercizio adeguato a tale scopo (Märklin a corrente alternata, Märklin Digital, Märklin Systems oppure DCC).
- Impiegare soltanto alimentatori “switching” e trasformatori che corrispondono alla Vostra tensione di rete locale.
- La locomotiva non deve venire alimentata nello stesso tempo con più di una sorgente di potenza.
- Vogliate prestare assolutamente attenzione alle avvertenze di sicurezza nelle istruzioni di impiego per il Vostro sistema di funzionamento.
- Per il funzionamento tradizionale della locomotiva il binario di alimentazione deve essere protetto dai disturbi. A tale scopo si deve impiegare il corredo antidisturbi 104770. Tale corredo antidisturbi non è adatto per il funzionamento Digital.
- Il cavo di collegamento al binario impiegato deve essere lungo al massimo soltanto 2 metri.
- Non esponete tale modello ad alcun irraggiamento solare diretto, a forti escursioni di temperatura oppure a elevata umidità dell'aria.
- **AVVERTENZA!** Per motivi funzionali i bordi e le punte sono spigolosi.
- I LED incorporati corrispondono alla categoria di laser 1 secondo la Norma EN 60825-1.

Avvertenza generale per la prevenzione di disturbi elettromagnetici:

Per garantire l'esercizio conforme alla destinazione è necessario un contatto ruota-rotaiia dei rotabili permanente, esente da interruzioni. Non eseguite alcuna modificazione ai componenti conduttori di corrente.

Avvertenze importanti

- A causa dell'elevato assorbimento di potenza di questa locomotiva il funzionamento con la Mobile Station 60652/60653 è possibile soltanto limitatamente.
- Le istruzioni di impiego costituiscono parte integrante del prodotto e devono pertanto venire conservate, nonché consegnate insieme in caso di cessione del prodotto ad altri.

- Per le riparazioni o le parti di ricambio, contrattare il rivenditore Märklin.
- Prestazioni di garanzia e garanzia in conformità all'accluso certificato di garanzia.
- Smaltimento: www.maerklin.com/en/imprint.html

Funzioni

- Il tipo di funzionamento (AC, Mfx, Märklin-Motorola oppure DCC) viene riconosciuto automaticamente.
- Tecnologia Mfx per Mobile Station / Central Station.
Nome di fabbrica: **BR 08 1001 DR**
- Adresse ab Werk: (Märklin) **08/09 / (DCC) 3**
- Impostazione dei parametri della locomotiva (indirizzo, ritardi di avviamento/frenatura, velocità massima ecc.): con Control Unit e DCC (programmazione CV), Mobile Station oppure Central Station.
- Segnale di testa dipendente dalla direzione di marcia.
- Con accumulatore di tensione (per scavalcare le sezioni di binario insudiciate)
- Tale modello è sviluppato per l'esercizio su binari Märklin 1. Un esercizio su altri sistemi di binario avviene a proprio rischio.
- Raggio minimo percorribile: 1020 mm
- Nel funzionamento analogico si hanno a disposizione solamente le funzioni di marcia e di commutazione dei fanali.
- Nelle impostazioni del Decoder, nelle condizioni di fabbrica è disattivato il funzionamento con DC, poiché altrimenti si addiuviene a un conflitto con la tratta di frenatura. Qualora il funzionamento in DC sia desiderato, esso deve allora venire attivato.
CV 27, Bit 4 & Bit 5 spenti; CV 50, Bit 1 acceso

Funzioni commutabili		
Illuminazione di testa	f0	LV + LR
Apparato fumogeno	f1	SUSI F4
Rumore: rumori di esercizio ¹	f2	FS
Rumore: Fischio da locomotiva	f3	Sound 1
Aggancio Telex posteriore, con rumore	f4	Sound 22 + AUX 4
Illuminazione della cabina	f5	SUSI F5
Rumore: sabbiatura	f6	Sound 15
Illuminazione del rodiggio	f7	SUSI F6
ABV, spento	f8	
Rumore: stridore dei freni escluso	f9	
Rumore di ambiente: stazione	f10	Sound 24
Rumore: bruciatore polvere carbone	f11	Sound 9
Rumore: insufflaggio polvere carbone	f12	Sound 10
Rumore: Iniettore	f13	Sound 12
Rumore: Pompa di alimentazione acqua	f14	Sound 7
Rumore: Generatore elettrico & Segnale di testa	f15	Sound 8
Spegnimento dei fanali posteriori	f16	
Rumore: Fischio di manovra	f17	Sound 2
Rumore: Fischio di capotreno	f18	Sound 13

Funzioni commutabili		
Rumore: scarico del vapore	f19	Sound 14
Rumore: Giunzioni delle rotaie	f20	Sound 16
Rumore: Annuncio di stazione	f21	Sound 4
Rumore: Valvola di sicurezza	f22	Sound17
Fanale di manovra a doppia A	f23	
Annuncio: indicazioni sulla figura della locomotiva (tedesco)	f24	Sound 23
Rumore: Rifornimento acqua	f25	Sound 18
Rumore: riempim. polvere carbone	f26	Sound 19
Rumore: Riempimento con sabbia	f27	Sound 20
Rumore: Controllo „manovella“	f28	Sound 21
Rumore: compressore dell'aria	f29	Sound 11
Segnale di testa anteriore spento	f30	

¹ con rumori casuali

CV		Significato	Valore per 6021	Valore DCC
01		Indirizzo	01 – 80	1 – 127 (3) CV 29/Bit 5 = 0
02	PoM	Velocità minima	—	0 – 255 (6)
03	PoM	Ritardo di avviamento	01 – 63	0 – 255 (8)
04	PoM	Ritardo di frenatura	01 – 63	0 – 255 (8)
05	PoM	Velocità massima	01 – 63	0 – 255 (224)
08		Ripristino di fabbrica/Identificazione di produzione	08	08 (131)
13	PoM	Funzioni F1 - F8 in esercizio analogico	—	0 – 255 (0)
14	PoM	Funzioni F9 - F15 e luci in esercizio analogico	—	0 – 255 (1)
17		Indirizzo ampliato (parte superiore CV29 Bit 5 =1)	—	192 – 231 (192)
18		Indirizzo ampliato (parte inferiore CV29 Bit 5 =1)	—	0 – 255 (128)
19		Indirizzo di trazione	—	0 – 255 (0)
21	PoM	Funzioni F1 - F8 durante trazione	—	0 – 255 (0)
22	PoM	Funzioni F9 - F15 e luci durante trazione	—	0 – 255 (0)
29		Bit 0: Scambio poli senso di marcia Bit 1: Numero gradazioni di marcia 14 o 28/128 Bit 2: Esercizio DCC con tratta di frenata Bit 5: Ampiezza indirizzo 7 Bit / 14 Bit	—	0 / 1 (0)* 0 / 2 (2)* 0 / 4 (4)* 0 / 32 (0)*
50	PoM	Formati alternativi Bit 0 analogico AC Bit 1 analogico DC Bit 2 Motorola Bit 3 mfx	—	0 / 1 (1)* 0 / 2 (2)* 0 / 4 (4)* 0 / 8 (8)*

CV		Significato	Valore per 6021	Valore DCC
60	PoM	Annuncio di stazione multiplo Bit 0 – 3 = numero delle stazioni Bit 4 = l'ultima stazione fa invertire la sequenza Bit 5 = la direzione della locomotiva determina la sequenza Bit 6 = impostazione di base della sequenza	—	0 – 126 (1)
61	PoM	Rumori casuali: Intervallo min.	—	0 – 255 (30)
62	PoM	Rumori casuali: Intervallo max.	—	0 – 255 (50)
63	PoM	Intensità sonora	01 – 63 (63)	0 – 255 (255)
66	PoM	Taratura all'indietro	—	0 – 255 (128)
95	PoM	Taratura in avanti	—	0 – 255 (128)

() Valore = impostazione di fabbrica

DCC: programmazione sul binario di programmazione per mezzo della programmazione CV, programmazione con PoM (Program on the Main); questo deve essere supportato dall'apparato di comando.

* I valori delle impostazioni desiderate si devono aggiungere!

Ad es. numero delle gradazioni di marcia 28/128 = 2 + esercizio DCC con tratta di frenatura = 4, determina un valore = 6

Befahren von Steigungen

Im Gegensatz zum Vorbild können mit einer Modellbahn auch größere Steigungen befahren werden. Im Normalfall sollte eine Steigung bei maximal 3 Prozent liegen. Im Extremfall sind bei entsprechend eingeschränkter Zugleistung maximal 5 Prozent möglich. Der Anfang und das Ende der Steigung sind auf jeden Fall auszurunden.

Pflegehinweis

Diese Lok kann auch im Außenbereich eingesetzt werden. Ein Betrieb bei schlechten Witterungsbedingungen (Schnee oder Regen) wird nicht empfohlen. Antrieb und Elektronik sind gegen Spritzwasser geschützt. Wasserdurchfahrten sind nicht möglich.

Franchissement des côtes

Contrairement à l'original, la maquette est également en mesure de franchir des côtes assez importantes. En temps normal, une côte devrait être de l'ordre de 3% maximum. A l'extrême limite, 5% sont envisageables avec une puissance du train réduite en conséquence. Le début et la fin de la côte doivent en tous cas être arrondis.

Remarque sur l'entretien

Cette locomotive peut également être mise en service à l'air libre. Une utilisation par mauvais temps (neige ou pluie) n'est pas recommandée. Le moteur et l'électronique sont protégés contre les projections d'eau. Des trajets dans l'eau ne sont pas possibles.

Ascenso de rampas

Al contrario que en el modelo real, con un modelo en miniatura es posible circular también por rampas de mayor inclinación. En situaciones normales, la inclinación máxima de una rampa se sitúa en el 3 por ciento. En casos extremos, con una potencia tractora limitada de manera acorde, es posible ascender una rampa máxima del 5 por ciento. En todo caso, debe redondearse el comienzo y el fin de la rampa.

Consejos para conservación

Esta locomotora puede utilizarse también en exteriores. No se recomienda el uso en condiciones meteorológicas desfavorables (nieve o lluvia). El accionamiento y la electrónica están protegidos contra salpicaduras de agua. No es posible circular a través de tramos con agua acumulada.

Operating the locomotive on grades

In contrast to the prototype a locomotive on a model railroad can operate up steeper grades. As a general rule a grade should be no steeper than 3%. In extreme situations a maximum grade of 5% is permissible, keeping in mind that the locomotive's tractive effort will be less. The beginning and the end of the grade must always work gradually up to maximum grade for the route.

Tips For The Care Of Your Locomotive

This locomotive can also be used outdoors. We do not recommend running the locomotive in bad weather (snow or rain). The mechanism and the electronic circuit are protected against spraying water. The locomotive cannot be run through water.

Berijden van hellingen

In tegenstelling tot het grote voorbeeld kunnen met een modelbaan ook grotere hellingen bereden worden. Normaal moet een helling maximaal 3 procent zijn. In extreme gevallen is maximaal 5 procent mogelijk, maar dan moet rekening gehouden worden met een evenredig verlies aan vermogen. Het begin en het einde van de helling moeten altijd gerond worden.

Opmerkingen voor het onderhoud

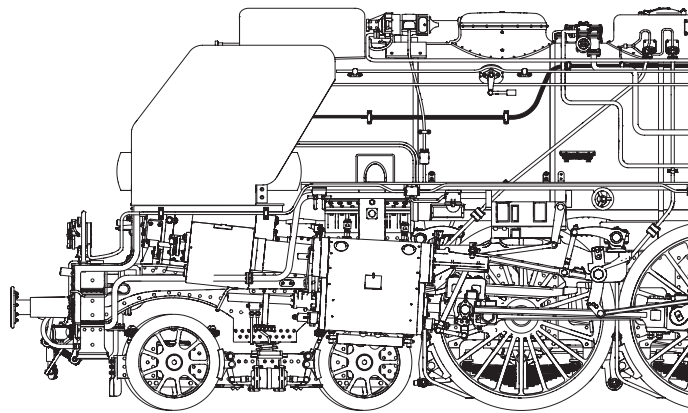
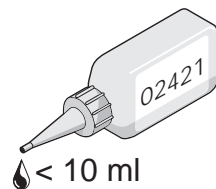
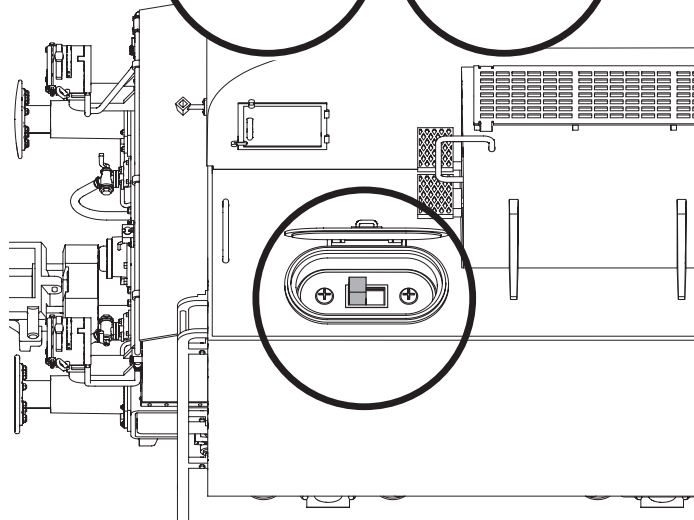
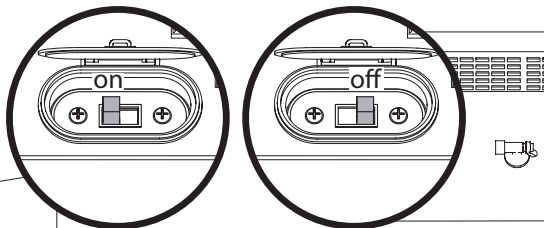
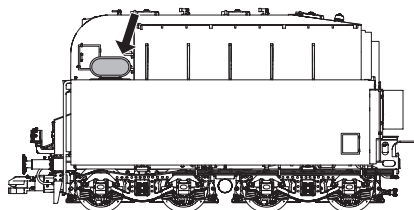
Deze loc kan ook buiten gebruikt worden. Het gebruik bij slecht weer (sneeuw of regen) is niet aan te raden. Aandrijving en elektronica zijn weliswaar afgeschermd tegen spatwater maar rijden door het water is niet mogelijk.

Percorrenza di pendenze

In contrapposizione al prototipo, con una ferrovia in miniatura possono venire percorse anche delle pendenze piuttosto grandi. In condizioni normali una pendenza dovrebbe situarsi al massimo sul 3 per cento. In condizioni estreme sono possibili al massimo sul 5 per cento, con corrispondenti prestazioni di trazione più ridotte. Il principio e la terminazione della pendenza si devono in ogni caso arrotondare.

Avvertenze di manutenzione

Questa locomotiva può venire impiegata anche in ambienti esterni. Un esercizio in caso di cattive condizioni meteorologiche (neve oppure pioggia) non è consigliabile. Motorizzazione e circuiti elettronici sono protetti contro gli spruzzi d'acqua. Passaggi attraverso l'acqua non sono possibili.



Der eingebaute Dampfentwickler erzeugt den Dampf für den Schornstein, Pfeife, sowie für die radsynchronen Zylinderschläge.

Bei stehender Lok oder im Leerlauf schaltet der Dampfentwickler nach max. 5 min. automatisch ab (schaltet durch Anfahren der Lok wieder ein).

Füllen Sie den Dampfgenerator erst dann auf, wenn die Lok auf dem Gleis steht. Der Dampfgenerator darf mit max. 10 ml. Dampföl 02421 befüllt werden; anschließend 2 min. vorheizen. Wird die Lok mit gefülltem Dampf-generator gekippt, so läuft das Dampföl über einen Überlauf durch die Zylinder wieder aus. Der Zylinder-Dampfausstoß wird dadurch zunächst gestört.

The built-in smoke generator produces smoke and steam for the smoke stack, whistle, and for the cylinder strokes synchronized to the wheels. When the locomotive is standing at a halt or is running „light“ the smoke generator will shut off automatically after a maximum of 5 minutes (it comes back on when the locomotive starts to accelerate).

Do not fill the smoke generator until it is standing on the track. The smoke generator may be filled with a maximum of 10 milliliters / 0.5 fluid ounces of 02421 smoke fluid; then pre-heat it for 2 minutes. If the locomotive with a full smoke generator is tipped over, the smoke fluid will run out by means of an overflow through the cylinders. The cylinder steam exhaust will be interrupted by this.

Le générateur intégré génère la fumée pour la cheminée, le sifflet, ainsi que pour les coups d'échappements synchrones avec le mouvement des roues. Lorsque la locomotive est arrêtée ou qu'elle roule sur son erre, le générateur de fumée s'éteint automatiquement au bout de 5 minutes maximum (et se rallume au démarrage de la locomotive).

Ne remplissez le générateur de fumée que lorsque la locomotive est sur la voie. Le générateur de fumée ne peut contenir que 10 ml d'huile fumigène réf 02421 max. ; comptez ensuite 2 minutes de préchauffage. Si la locomotive est renversée avec le générateur plein, l'huile s'écoule par un déversoir via les cylindres. Le coup d'échappement des cylindres s'en trouve d'abord perturbé.

De ingebouwde dampgenerator maakt damp voor de schoorsteen, fluit en eveneens voor de wielas synchrone cilinderslagen. Bij stilstaande loc of in leegloop schakelt de dampgenerator na max. 5 minuten automatisch uit (schakelt door te gaan rijden met de loc weer in).

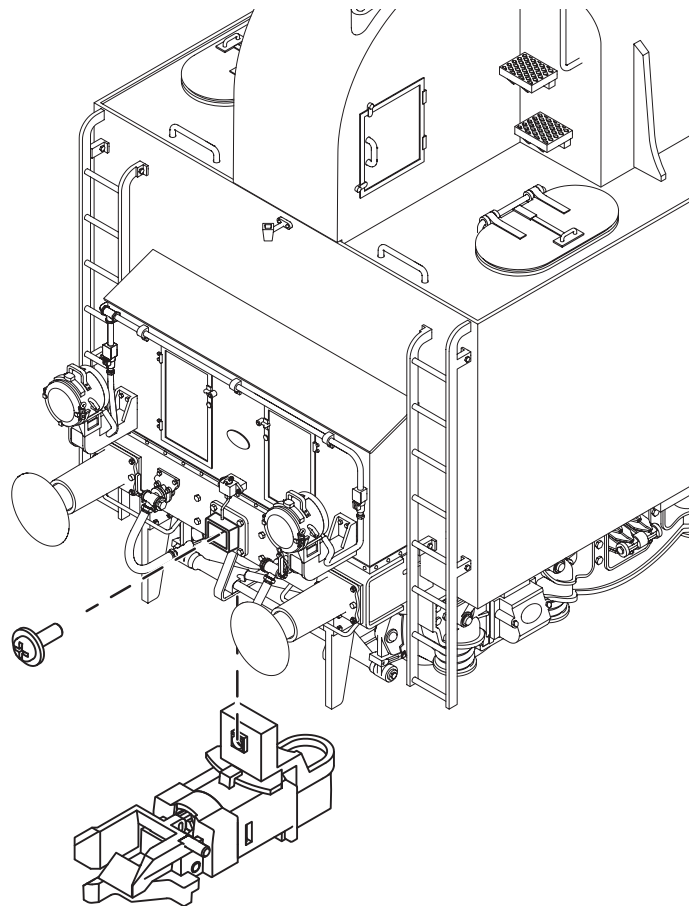
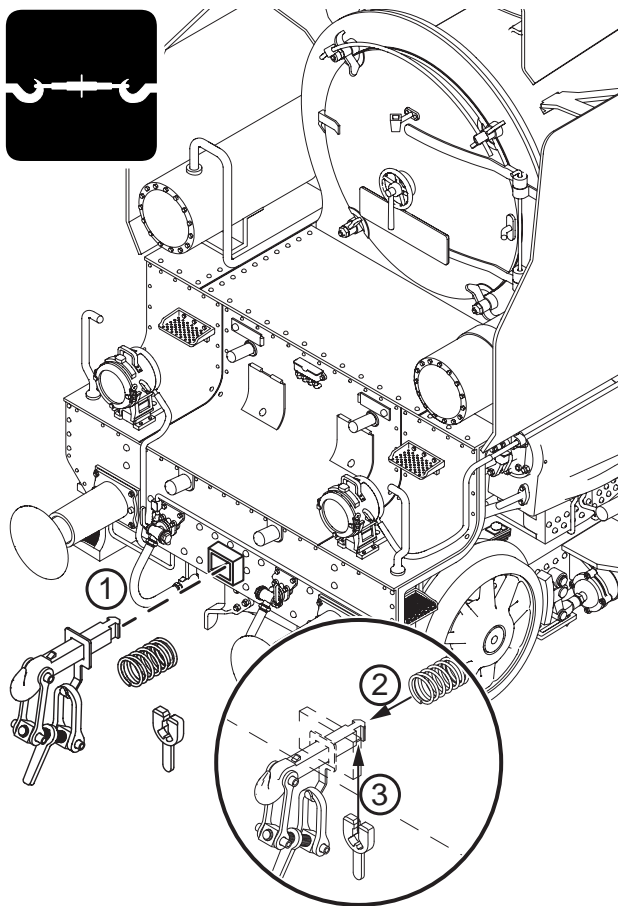
Vul de dampgenerator pas als de loc op de rails staat. De dampgenerator mag met max. 10 ml. dampvloeistof 02421 gevuld worden; aansluitend 2 min. Voorverwarmen. Als de loc met een gevulde dampgenerator omgekippt wordt, loopt de dampvloeistof via een overloop in de cilinders er weer uit. De cilinder stoomuitstoot wordt daardoor vervolgens verstoort.

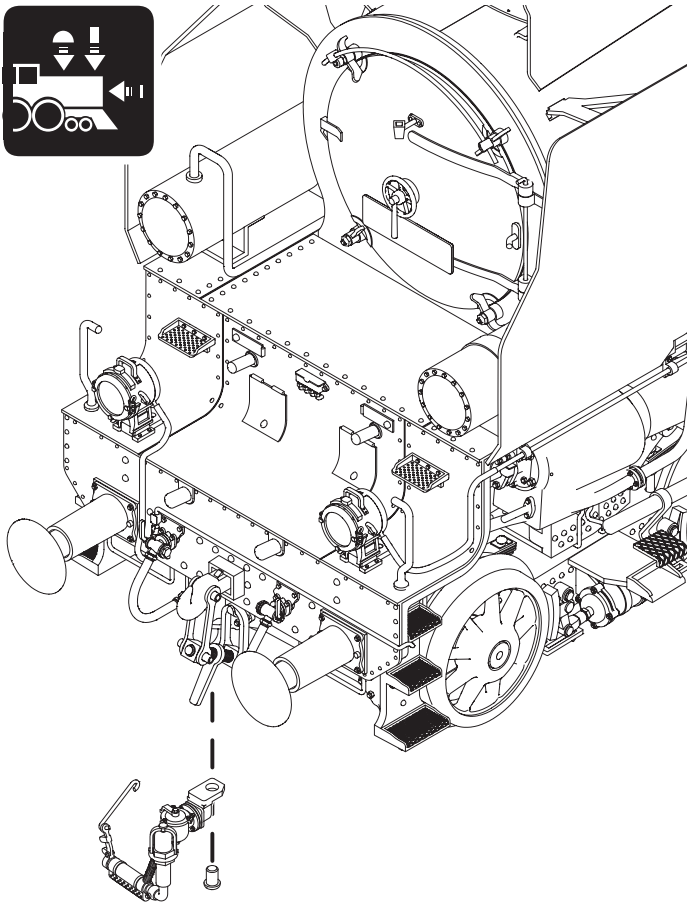
El generator de vapor incorporado genera el vapor para la chimenea, el silbato así como los golpes de los cilindros en sincronismo con las ruedas. Cuando la locomotora está en reposo o en ralentí, el generator de vapor se apaga automáticamente al cabo de como máx. 5 min. (y vuelve a arrancar cuando la locomotora reanuda la marcha).

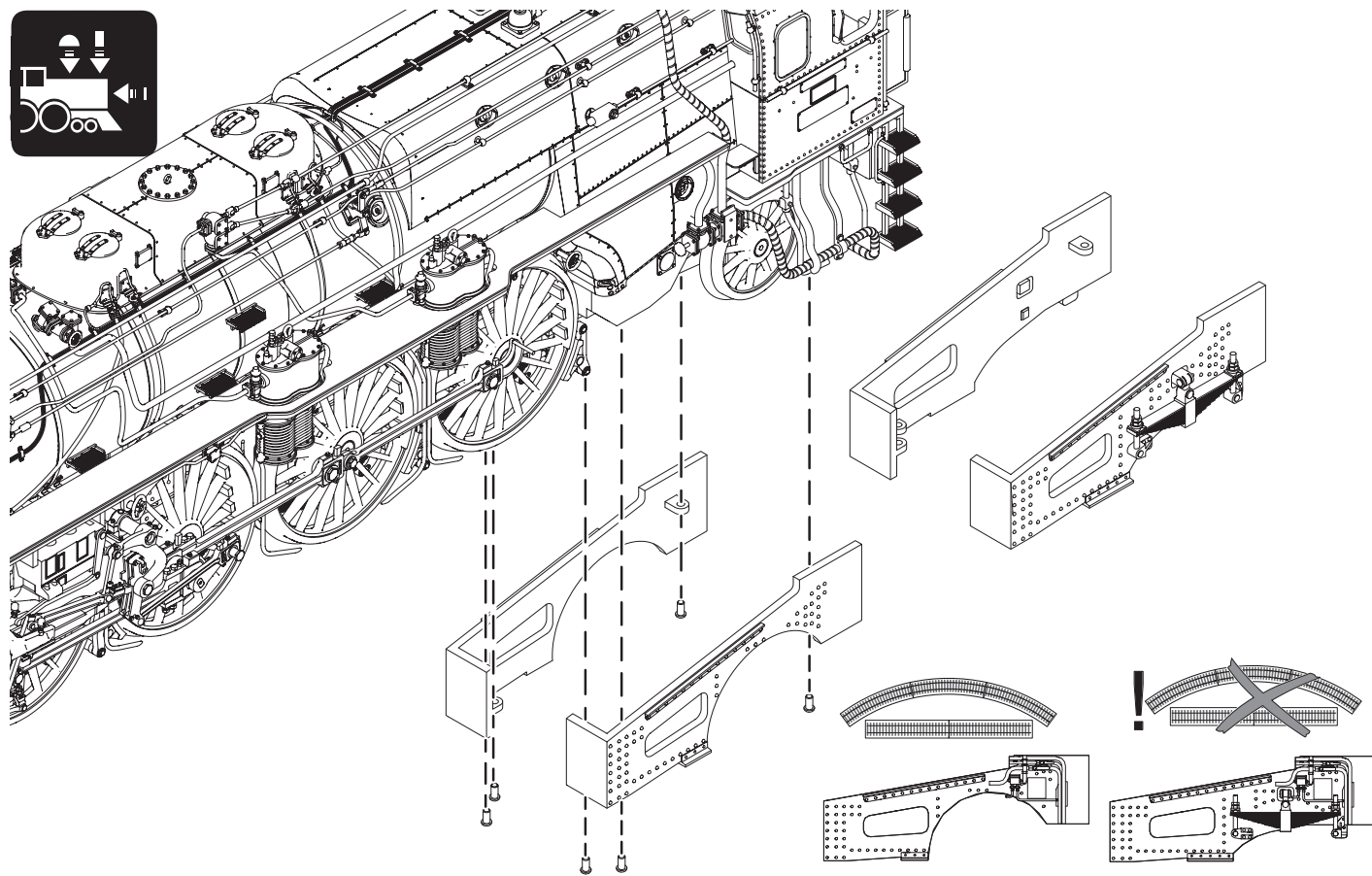
No rellene el generator de vapor hasta que la locomotora esté sobre la vía. Está permitido llenar el generator con como máx. 10 ml. de aceite de vapor 02421; a continuación, precalentar 2 min. Si se vuelca la locomotora con el generator de vapor lleno, el aceite de vapor vuelve a salir a través de los cilindros mediante un rebosadero. En principio, esto perturba la expulsión del vapor de los cilindros.

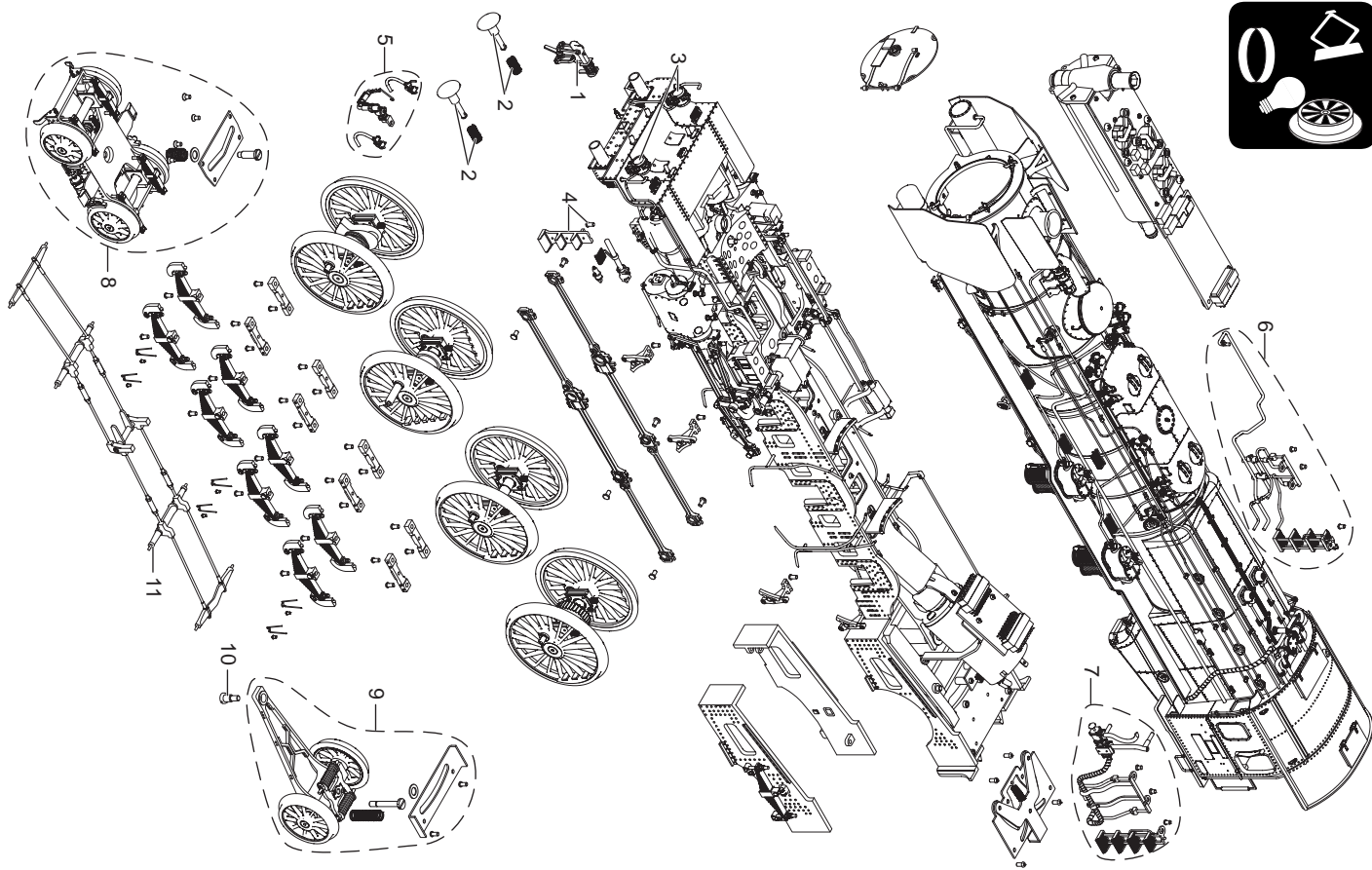
Il generatore di vapore incorporato produce il vapore per il fumaiolo, il fischio, nonché per i colpi di scappamento dei cilindri sincronizzati con le ruote. In caso di locomotiva in sosta oppure nella circolazione a vuoto, il generatore di vapore si disattiva automaticamente dopo un max. di 5 minuti (si riattiva nuovamente in seguito all'avvio della locomotiva).

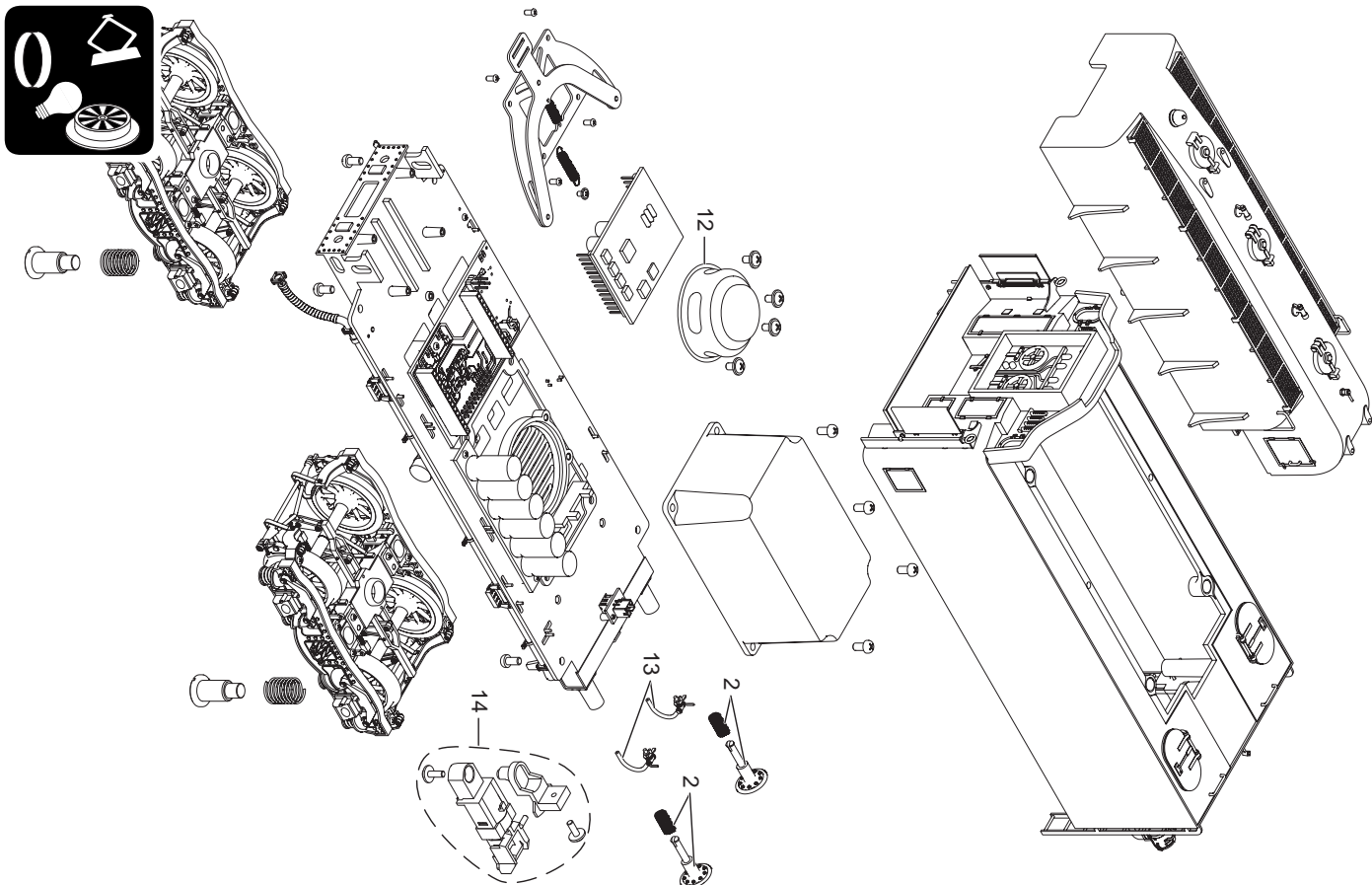
Vogliate riempire il generatore di vapore soltanto allorché la locomotiva si trova sul binario. Il generatore di vapore deve venire riempito al max. con 10 ml di olio vaporizzabile 02421; successivamente, preriscaldare per 2 min. Qualora la locomotiva con il generatore di vapore riempito venga rovesciata, l'olio vaporizzabile defluisce allora di nuovo attraverso i cilindri a causa di un flusso eccessivo. Lo scappamento del vapore dai cilindri viene in tal modo inizialmente disturbato.











1 Schraubenkupplung	E259 976
2 Puffer	E352 759
3 Lampe vorn	E331 645
4 Trittvorn	E348 122
5 Schläuche Lok	E352 896
6 Leitung & Treppe rechts	E352 897
7 Leitung & Treppe links	E352 898
8 Vorläufer	E348 972
9 Nachläufer	E348 976
10 Ansetzschrauben	E336 266
11 Bremsgestänge	E348 111
12 Lautsprecher	E249 953
13 Schläuche hinten	E352 899
14 Telexkupplung	E267 053
Klaenkupplung	E259 977
Decoder	334 505

Hinweis: Einige Teile werden nur ohne oder mit anderer Farbgebung angeboten. Teile, die hier nicht aufgeführt sind, können nur im Rahmen einer Reparatur im Märklin Reparatur-Service repariert werden.

Note: Several parts are offered unpainted or in another color. Parts that are not listed here can only be repaired by the Märklin repair service department.

Remarque : Certains éléments sont proposés uniquement sans livrée ou dans une livrée différente. Les pièces ne figurant pas dans cette liste peuvent être réparées uniquement par le service de réparation Märklin.

Opmerking: enkele delen worden alleen kleurloos of in een andere kleur aangeboden. Delen die niet in de in de lijst voorkomen, kunnen alleen via een reparatie in het Märklin-service-centrum hersteld/vervangen worden.

Nota: algunas piezas están disponibles sólo sin o con otro color. Las piezas que no figuran aquí pueden repararse únicamente en el marco de una reparación en el servicio de reparación de Märklin.

Avvertenza: Alcuni elementi vengono proposti solo senza o con differente colorazione. I pezzi che non sono qui specificati possono venire riparati soltanto nel quadro di una riparazione presso il Servizio Riparazioni Märklin.



Gebr. Märklin & Cie. GmbH
Stuttgarter Str. 55 - 57
73033 Göppingen
Germany
www.maerklin.com




www.maerklin.com/en/imprint.html

347517/0121/Sm1Cm
Änderungen vorbehalten
© Gebr. Märklin & Cie. GmbH

Erweiterte Decoderwerte, Werkseinstellung

55081

Die folgende Auflistung gibt die Werkseinstellung des Decoders zu 20580 im Bereich Funktionsmapping wieder. Die Einstellungen können mehrfach und jederzeit geändert werden – siehe auch ergänzende Decoderanleitung.

Hinweis: Die Einstellungen zum Funktionsmapping sind sehr komplex und setzen weitreichende Kenntnisse im Umgang mit DCC voraus.

The following listing gives the factory settings in the area of function mapping for the decoder to 20580. These settings can be changed multiple times and at any time. See also supplemental decoder instructions.

Note: The settings for function mapping are very complex and require extensive knowledge of working with DCC.

La liste suivante indique la configuration d'usine du décodeur pour réf. 20580 en ce qui concerne le mappage de fonctions. Les paramètres peuvent être modifiés plusieurs fois et à tout moment – voir également la notice complémentaire du décodeur.

Remarque : Les paramètres relatifs au mappage de fonctions sont très complexes et supposent une bonne connaissance du format DCC.

De volgende tabel omvat de fabrieksinstellingen van de decoder bij 20580 voor functiemapping. De instellingen kunnen altijd worden gewijzigd. Lees ook de aanvullende decoderhandleiding.

Informatie: de instellingen voor functiemapping zijn zeer complex. Hiervoor is uitgebreide kennis van DCC nodig.

El siguiente listado reproduce los valores de configuración de fábrica del decoder 20580 en el área Mapeado de funciones. La configuración se puede modificar varias veces y en todo momento – véanse además las instrucciones complementarias del decoder.

Nota: La configuración relativa al mapeado de funciones es muy compleja y requiere extensos conocimientos en el manejo de DCC.

La seguente elencazione riproduce l'impostazione di fabbrica del Decoder della 20580 nella zona di mappatura delle funzioni. Tali impostazioni possono venire modificate molte volte ed in ogni momento – si vedano anche le istruzioni supplementari del Decoder.

Avvertenza: le impostazioni per la mappatura delle funzioni sono molto complesse e presuppongono delle conoscenze estensive nel trattamento con DCC.

CV	Wert	Bedeutung
257	62	AnzahlZuweisungen
260	0	Zuweisung0 - Trigger
261	0	Zuweisung0 - Flags
262	208	Zuweisung0 - Event
263	15	Zuweisung1 - Trigger
264	0	Zuweisung1 - Flags
265	208	Zuweisung1 - Event
266	184	Zuweisung2 - Trigger
267	0	Zuweisung2 - Flags
268	161	Zuweisung2 - Event
269	30	Zuweisung3 - Trigger
270	64	Zuweisung3 - Flags
271	226	Zuweisung3 - Event
272	226	Zuweisung4 - Trigger
273	0	Zuweisung4 - Flags
274	210	Zuweisung4 - Event
275	210	Zuweisung5 - Trigger
276	0	Zuweisung5 - Flags
277	161	Zuweisung5 - Event
278	161	Zuweisung6 - Trigger
279	0	Zuweisung6 - Flags
280	209	Zuweisung6 - Event
281	209	Zuweisung7 - Trigger
282	0	Zuweisung7 - Flags
283	226	Zuweisung7 - Event
CV	Value	Description

CV	Wert	Bedeutung
284	209	Zuweisung8 - Trigger
285	0	Zuweisung8 - Flags
286	227	Zuweisung8 - Event
287	227	Zuweisung9 - Trigger
288	0	Zuweisung9 - Flags
289	162	Zuweisung9 - Event
290	208	Zuweisung10 - Trigger
291	0	Zuweisung10 - Flags
292	209	Zuweisung10 - Event
293	227	Zuweisung11 - Trigger
294	32	Zuweisung11 - Flags
295	81	Zuweisung11 - Event
296	227	Zuweisung12 - Trigger
297	16	Zuweisung12 - Flags
298	83	Zuweisung12 - Event
299	209	Zuweisung13 - Trigger
300	0	Zuweisung13 - Flags
301	228	Zuweisung13 - Event
302	1	Zuweisung14 - Trigger
303	0	Zuweisung14 - Flags
304	132	Zuweisung14 - Event
305	1	Zuweisung15 - Trigger
306	0	Zuweisung15 - Flags
307	136	Zuweisung15 - Event
308	1	Zuweisung16 - Trigger
309	0	Zuweisung16 - Flags
310	143	Zuweisung16 - Event
311	2	Zuweisung17 - Trigger
312	0	Zuweisung17 - Flags
313	176	Zuweisung17 - Event
314	3	Zuweisung18 - Trigger
315	0	Zuweisung18 - Flags
316	177	Zuweisung18 - Event
317	178	Zuweisung19 - Trigger
318	0	Zuweisung19 - Flags
319	130	Zuweisung19 - Event
CV	Value	Description

CV	Wert	Bedeutung
320	4	Zuweisung20 - Trigger
321	0	Zuweisung20 - Flags
322	198	Zuweisung20 - Event
323	4	Zuweisung21 - Trigger
324	0	Zuweisung21 - Flags
325	85	Zuweisung21 - Event
326	5	Zuweisung22 - Trigger
327	0	Zuweisung22 - Flags
328	133	Zuweisung22 - Event
329	6	Zuweisung23 - Trigger
330	0	Zuweisung23 - Flags
331	191	Zuweisung23 - Event
332	7	Zuweisung24 - Trigger
333	0	Zuweisung24 - Flags
334	134	Zuweisung24 - Event
335	8	Zuweisung25 - Trigger
336	0	Zuweisung25 - Flags
337	112	Zuweisung25 - Event
338	9	Zuweisung26 - Trigger
339	0	Zuweisung26 - Flags
340	114	Zuweisung26 - Event
341	193	Zuweisung27 - Trigger
342	0	Zuweisung27 - Flags
343	141	Zuweisung27 - Event
344	10	Zuweisung28 - Trigger
345	0	Zuweisung28 - Flags
346	200	Zuweisung28 - Event
347	11	Zuweisung29 - Trigger
348	0	Zuweisung29 - Flags
349	185	Zuweisung29 - Event
350	20	Zuweisung30 - Trigger
351	0	Zuweisung30 - Flags
352	192	Zuweisung30 - Event
353	13	Zuweisung31 - Trigger
354	0	Zuweisung31 - Flags
355	188	Zuweisung31 - Event
CV	Value	Description

CV	Wert	Bedeutung
356	14	Zuweisung32 - Trigger
357	0	Zuweisung32 - Flags
358	183	Zuweisung32 - Event
359	228	Zuweisung33 - Trigger
360	0	Zuweisung33 - Flags
361	210	Zuweisung33 - Event
362	228	Zuweisung34 - Trigger
363	0	Zuweisung34 - Flags
364	80	Zuweisung34 - Event
365	228	Zuweisung35 - Trigger
366	0	Zuweisung35 - Flags
367	81	Zuweisung35 - Event
368	17	Zuweisung36 - Trigger
369	0	Zuweisung36 - Flags
370	178	Zuweisung36 - Event
371	17	Zuweisung37 - Trigger
372	0	Zuweisung37 - Flags
373	255	Zuweisung37 - Event
374	18	Zuweisung38 - Trigger
375	0	Zuweisung38 - Flags
376	189	Zuweisung38 - Event
377	226	Zuweisung39 - Trigger
378	16	Zuweisung39 - Flags
379	80	Zuweisung39 - Event
380	226	Zuweisung40 - Trigger
381	32	Zuweisung40 - Flags
382	82	Zuweisung40 - Event
383	24	Zuweisung41 - Trigger
384	0	Zuweisung41 - Flags
385	199	Zuweisung41 - Event
386	22	Zuweisung42 - Trigger
387	0	Zuweisung42 - Flags
388	193	Zuweisung42 - Event
389	177	Zuweisung43 - Trigger
390	0	Zuweisung43 - Flags
391	130	Zuweisung43 - Event
CV	Value	Description

CV	Wert	Bedeutung
392	255	Zuweisung44 - Trigger
393	0	Zuweisung44 - Flags
394	255	Zuweisung44 - Event
395	15	Zuweisung45 - Trigger
396	0	Zuweisung45 - Flags
397	184	Zuweisung45 - Event
398	16	Zuweisung46 - Trigger
399	64	Zuweisung46 - Flags
400	227	Zuweisung46 - Event
401	30	Zuweisung47 - Trigger
402	0	Zuweisung47 - Flags
403	228	Zuweisung47 - Event
404	19	Zuweisung48 - Trigger
405	0	Zuweisung48 - Flags
406	190	Zuweisung48 - Event
407	21	Zuweisung49 - Trigger
408	0	Zuweisung49 - Flags
409	180	Zuweisung49 - Event
410	25	Zuweisung50 - Trigger
411	0	Zuweisung50 - Flags
412	194	Zuweisung50 - Event
413	26	Zuweisung51 - Trigger
414	0	Zuweisung51 - Flags
415	195	Zuweisung51 - Event
416	27	Zuweisung52 - Trigger
417	0	Zuweisung52 - Flags
418	196	Zuweisung52 - Event
419	28	Zuweisung53 - Trigger
420	0	Zuweisung53 - Flags
421	197	Zuweisung53 - Event
422	29	Zuweisung54 - Trigger
423	0	Zuweisung54 - Flags
424	187	Zuweisung54 - Event
425	12	Zuweisung55 - Trigger
426	0	Zuweisung55 - Flags
427	186	Zuweisung55 - Event
CV	Value	Description

CV	Wert	Bedeutung
428	23	Zuweisung56 - Trigger
429	0	Zuweisung56 - Flags
430	80	Zuweisung56 - Event
431	23	Zuweisung57 - Trigger
432	0	Zuweisung57 - Flags
433	81	Zuweisung57 - Event
434	23	Zuweisung58 - Trigger
435	64	Zuweisung58 - Flags
436	226	Zuweisung58 - Event
437	69	Zuweisung59 - Trigger
438	0	Zuweisung59 - Flags
439	144	Zuweisung59 - Event
440	23	Zuweisung60 - Trigger
441	64	Zuweisung60 - Flags
442	227	Zuweisung60 - Event
443	16	Zuweisung61 - Trigger
444	0	Zuweisung61 - Flags
445	228	Zuweisung61 - Event
446	185	Zuweisung62 - Trigger
447	0	Zuweisung62 - Flags
448	137	Zuweisung62 - Event
449	255	Zuweisung63 - Trigger
450	0	Zuweisung63 - Flags
451	255	Zuweisung63 - Event
452	255	Zuweisung64 - Trigger
453	0	Zuweisung64 - Flags
454	255	Zuweisung64 - Event
455	255	Zuweisung65 - Trigger
456	0	Zuweisung65 - Flags
457	255	Zuweisung65 - Event
458	255	Zuweisung66 - Trigger
459	0	Zuweisung66 - Flags
460	255	Zuweisung66 - Event
461	255	Zuweisung67 - Trigger
462	0	Zuweisung67 - Flags
463	255	Zuweisung67 - Event
CV	Value	Description

CV	Wert	Bedeutung
464	255	Zuweisung68 - Trigger
465	0	Zuweisung68 - Flags
466	255	Zuweisung68 - Event
467	255	Zuweisung69 - Trigger
468	0	Zuweisung69 - Flags
469	255	Zuweisung69 - Event
470	255	Zuweisung70 - Trigger
471	0	Zuweisung70 - Flags
472	255	Zuweisung70 - Event
473	255	Zuweisung71 - Trigger
474	0	Zuweisung71 - Flags
475	255	Zuweisung71 - Event
476	255	Zuweisung72 - Trigger
477	0	Zuweisung72 - Flags
478	255	Zuweisung72 - Event
479	255	Zuweisung73 - Trigger
480	0	Zuweisung73 - Flags
481	255	Zuweisung73 - Event
482	255	Zuweisung74 - Trigger
483	0	Zuweisung74 - Flags
484	255	Zuweisung74 - Event
485	255	Zuweisung75 - Trigger
486	0	Zuweisung75 - Flags
487	255	Zuweisung75 - Event
488	255	Zuweisung76 - Trigger
489	0	Zuweisung76 - Flags
490	255	Zuweisung76 - Event
491	255	Zuweisung77 - Trigger
492	0	Zuweisung77 - Flags
493	255	Zuweisung77 - Event
494	255	Zuweisung78 - Trigger
495	0	Zuweisung78 - Flags
496	255	Zuweisung78 - Event
497	255	Zuweisung79 - Trigger
498	0	Zuweisung79 - Flags
499	255	Zuweisung79 - Event
CV	Value	Description