

märklin
H0



Modell der Dampflokomotive Class A3, Flying Scotsman

39968

Inhaltsverzeichnis	Seite	Sommaire	Page
Hinweise zur Inbetriebnahme	4	Indications relatives à la mise en service	4
Sicherheitshinweise	8	Remarques importantes sur la sécurité	12
Wichtige Hinweise	8	Information importante	12
Funktionen	8	Fonctionnement	12
Schaltbare Funktionen	9	Fonctions commutables	13
Parameter/Register	24	Paramètre/Registre	24
Ergänzendes Zubehör	26	Accessoires complémentaires	26
Betriebshinweise	28	Remarques sur l'exploitation	28
Wartung und Instandhaltung	33	Entretien et maintien	33
Ersatzteile	39	Pièces de rechange	39

Table of Contents	Page	Inhoudsopgave	Pagina
Notes about using this model for the first time	4	Opmerking voor de ingebruikname	4
Safety Notes	10	Veiligheidsvoorschriften	14
Important Notes	10	Belangrijke aanwijzing	14
Functions	10	Functies	14
Controllable Functions	11	Schakelbare functies	15
Parameter/Register	24	Parameter/Register	24
Completing accessories	26	Aanvullende toebehoren	26
Information about operation	28	Opmerkingen over de werking	28
Service and maintenance	33	Onderhoud en handhaving	33
Spare Parts	39	Onderdelen	39

Indice de contenido	Página	Innehållsförteckning	Sidan
Notas para la puesta en servicio	4	Anvisningar för körning med modellen	4
Aviso de seguridad	16	Säkerhetsanvisningar	20
Notas importantes	16	Viktig information	20
Funciones	16	Funktioner	20
Funciones conmutables	17	Kopplingsbara funktioner	21
Parámetro/Registro	24	Parameter/Register	24
Accesorios complementarios	26	Ytterligare tillbehör	26
Instrucciones de uso	28	Driftanvisningar	28
El mantenimiento	33	Underhåll och reparation	33
Recambios	39	Reservdelar	39

Indice del contenido	Página	Indholdsfortegnelse	Side
Avvertenza per la messa in esercizio	4	Henvisninger til ibrugtagning	4
Avvertenze per la sicurezza	18	Vink om sikkerhed	22
Avvertenze importanti	18	Vigtige bemærkninger	22
Funzioni	18	Funktioner	22
Funzioni commutabili	19	Styrbare funktioner	23
Parametro/Registro	24	Parameter/Register	24
Accessori complementari	26	Ekstra tilbehør	26
Avvertenze per il funzionamento	28	Brugsanvisninger	28
Manutenzione ed assistere	33	Service og reparation	33
Pezzi di ricambio	39	Reservedele	39



Dieses Modell ist größer als das übliche Lichtraumprofil. Vor allem in Kurven schwenkt das Modell sehr weit aus. Überprüfen Sie daher vor dem ersten Einsatz, ob dieses Modell ohne Berührung von Signalen, Oberleitungsmasten, Brückengeländer, Tunnelportale etc. auf Ihrer Anlage betrieben werden kann.

Bedingt durch die vorbildgerechte Ausführung dieses Modells sind sehr hohe Forderungen an die Präzision und Ausführung des verwendeten Gleismaterials gestellt. Während das Märklin C- oder K- Gleis diesen Anforderungen genügt, sind beim M-Gleis diese Voraussetzungen wegen größerer Toleranzen, bedingt durch jahrelangen Betrieb, nicht immer gegeben. Daher können in diesen Fällen bei extrem langsamer oder schneller Fahrt über die Weichen Betriebsprobleme nicht ausgeschlossen werden.

This model is larger than the customary European loading gauge. It swings out quite a ways, chiefly on curves. Please check before using this model for the first time, to make sure that it can operate on your layout without hitting signals, catenary masts, bridge railings, tunnel portals, etc.

The prototypical construction of this model requires that the trackwork on a layout be laid with great precision and care. While Märklin C or K Track meet these requirements, M Track may not meet these conditions due to greater tolerances caused by years of operation. In these situations, there may be problems operating through turnouts at extreme slow or fast speeds.

Les dimensions de ce modèle dépassent le gabarit d'encombrement usuel. C'est surtout en courbe que le modèle se déporte très fort. Avant la première mise en service, vérifiez donc que le modèle ne heurte pas les signaux, mâts de caténaire, rambardes de pont, entrées de tunnel, etc. situés sur votre réseau.

Ce modèle étant une reproduction fidèle, les exigences quant à la précision et la fabrication du matériel de voie utilisé sont très élevées. Tandis que les voies C ou K Märklin satisfont à ces exigences, ces conditions ne sont pas toujours garanties par la voie M en raison des tolérances élargies par une longue exploitation. A l'extrême ralenti ou à grande vitesse, des problèmes d'exploitation ne peuvent donc être exclus avec ce type de voie, notamment lors du passage sur les appareils de voie.

Dit model is groter dan gebruikelijk. Vooral in bochten zwent het model zeer ver uit. Bekijk daarom voordat u het model laat rijden of het model geen seinen, bovenleidingsmasten, tunnelportalen e.d. op uw modelbaan raakt of er tegen aan rijdt.

Dit model is een zeer nauwkeurige replica. De eisen aan de precisie en uitvoering van het gebruikte spoormateriaal zijn daarom zeer hoog. De Märklin C- en K-sporen voldoen aan deze eisen. Maar de M-sporen voldoen door grotere toleranties door het jarenlange gebruik niet altijd aan deze eisen. Bij extreem langzaam of snel rijden over de wissels kunnen er daarom problemen optreden.

Este modelo necesita más holgura de la usual. Sobre todo en curvas gira hacia afuera. Examine antes de que circule en su instalación la posición de los semáforos, postes de catenaria, barandillas de los puentes, entradas a los túneles, etc. para averiguar si puede pasar.

Debido a la ejecución de este modelo en miniatura conforme al modelo real, se plantean requisitos muy elevados a la precisión y la ejecución del material de vía empleado. Mientras que la vía C o K de Märklin cumple estos requisitos, en la vía M estos requisitos no siempre se dan, debido a unas tolerancias mayores, como consecuencia de una explotación a lo largo de muchos años. Por este motivo, en estos casos, si se circula a una velocidad extremadamente lenta o rápida por los desvíos ferroviarios no se puede excluir la aparición de problemas funcionales.

Questo modello è più grande del consueto profilo della sagoma limite. Soprattutto nelle curve tale modello sporge in fuori molto ampiamente. Vogliate pertanto verificare, prima del primo impiego, se questo modello può essere messo in esercizio sul Vostro impianto senza entrare in contatto con segnali, pali della linea aerea, parapetti dei ponti, portali delle gallerie, ecc.

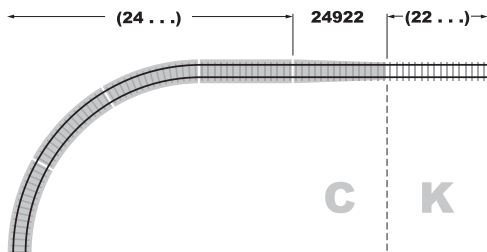
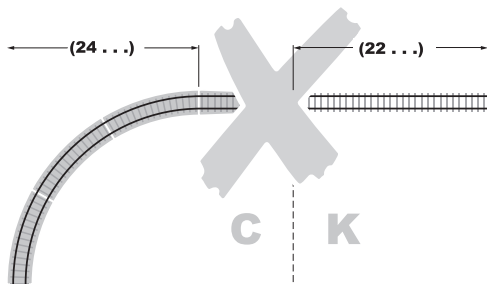
Necessitati a causa dell'esecuzione conforme al prototipo di questo modello, vengono posti elevati requisiti alla precisione ed esecuzione del materiale di binario impiegato. Mentre il binario Märklin C oppure binario K sono sufficienti per queste esigenze, nel caso del binario M queste condizioni preliminari non sono sempre esistenti a causa di più grandi tolleranze, condizionate in seguito ad un esercizio durato per anni. Per tanto in questi casi durante una marcia estremamente lenta oppure piuttosto rapida sopra ai deviatoni non possono venire esclusi problemi di esercizio.

Denna modell har större frigångshöjd än vanligt. Framförallt i kurvor svänger modellen ut mycket. Därför måste du, innan du använder modellen för första gången, undersöka om modellen kann köras på anläggningen utan att stöta mot signaler, kontaktledningsmaster, broräcken, tunnelportaler etc.

På grund av modellens verklighetstroga utförande ställer den mycket höga krav beträffande precision och noggrannhet på räls materialet som används. Medan både Märklins C- och K-räls uppfyller dessa höga krav är det svårare med M-rälsen som är tillverkad med större toleranser och ofta är gammal och sliten och därför kan ge upphov till problem. Därför kan driftsstörningar uppträda vid passage av växlar vid extremt låga och höga farter

Denne model er større end det normale fritrumsprofil. Især i kurver svinger modellen meget langt ud. Inden der første gang køres med modellen bør De derfor kontrollere, om den kan køre på Deres anlæg uden at berøre signaler, luftledningsmaster, brogelændere, tunnelportaler osv.

På grund af, at denne model er fremstillet i nøje overensstemmelse med forbilledet, stilles der meget høje krav til det benyttede skinnematerials præcision og fremstilling. Mens Märklin C- eller K-skinneerne opfylder disse krav, er disse forudsætninger ikke altid givet ved M-skinne. Dette skyldes større tolerancer på grund af mange års slid. I disse tilfælde kan der således ikke udelukkes problemer i drift, hvis der køres hen over sporskifter ved ekstremt lav eller høj hastighed.



Sicherheitshinweise

- Die Lok darf nur mit einem dafür bestimmten Betriebssystem (Märklin AC, Märklin Delta, Märklin Digital oder DCC) eingesetzt werden.
- Nur Schaltnetzteile/Transformatoren verwenden, die Ihrer örtlichen Netzspannung entsprechen.
- Die Lok darf nur aus einer Leistungsquelle versorgt werden.
- Beachten Sie unbedingt die Sicherheitshinweise in der Bedienungsanleitung zu Ihrem Betriebssystem.
- Für den konventionellen Betrieb der Lok muss das Anschlussgleis entstört werden. Dazu ist das Entstörset 74046 zu verwenden. Für Digitalbetrieb ist das Entstörset nicht geeignet.
- Setzen Sie das Modell keiner direkten Sonneneinstrahlung, starken Temperaturschwankungen oder hoher Luftfeuchtigkeit aus.
- **ACHTUNG!** Funktionsbedingte scharfe Kanten und Spitzen.
- Verbaute LED's entsprechen der Laserklasse 1 nach Norm EN 60825-1.

Wichtige Hinweise

- Die Bedienungsanleitung und die Verpackung sind Bestandteile des Produktes und müssen deshalb aufbewahrt sowie bei Weitergabe des Produktes mitgegeben werden.
- Für Reparaturen oder Ersatzteile wenden Sie sich bitte an Ihren Märklin-Fachhändler.
- Gewährleistung und Garantie gemäß der beiliegenden Garantieurkunde.
- Entsorgung: www.maerklin.com/en/imprint.html

Funktionen

- Erkennung der Betriebsart: automatisch.
- Mfx-Technologie für Mobile Station / Central Station
Name ab Werk: **Flying Scotsman**
- Adresse ab Werk: **MM 72 / DCC 03**
- Einstellen der Lokparameter (Adresse, Anfahr-/Bremsverzögerung (ABV), Höchstgeschwindigkeit):
über Control Unit, Mobile Station oder Central Station.
- Fahrtrichtungsabhängige Stirnbeleuchtung.
- Diverse schaltbare Funktionen.
- Spielmodus Lokführer
- Weiterführende Erläuterungen zum Spielmodus finden Sie in der ergänzenden Anleitung (beiliegend).
- Im Analogbetrieb stehen nur die Fahr- und Lichtwechselfunktionen zur Verfügung.

Hinweis:

Das Digital-Protokoll mit den meisten Möglichkeiten ist das höchstwertige Digital-Protokoll. Die Reihenfolge der Digital-Protokolle ist in der Wertung fallend:

Priorität 1: mfx

Priorität 2: DCC

Priorität 3: MM

Wenn zwei oder mehr digital-Protokolle am Gleis erkannt werden, wählt der Decoder automatisch das höchstwertige Protokoll. Wird z.B. mfx und MM erkannt, wählt der Decoder mfx. Einzelne Protokolle können über den Parameter CV 50 deaktiviert werden.

Schaltbare Funktionen		6021	MS I ¹	MS II ²	CS I	CS II/III
Spitzensignal (2 x weiß)	F0					
Rauchgenerator	F1		7			
Betriebsgeräusch ³	F2		5			
Geräusch: Lokpfeife lang	F3		4			
ABV, aus	F4		2			
Geräusch: Bremsenquietschen aus	F5		6			
Schlusslicht rot (Tender) ⁴	F6		8			
Feuerschein - Feuerbüchse	F7		1			
Drittes Spitzenlicht (1 x weiß)	F8		3			
Drittes Spitzenlicht (1 x rot) ⁵	F9					
Drittes Spitzenlicht (Blinklicht, rot) ⁵	F10					
Führerstandsbeleuchtung	F11					
Geräusch: Rangierpfeif	F12					
Rangiergang	F13					
Beleuchtung Gang (Tender)	F14					
Geräusch: Bremsenquietschen an ⁶	F15					
Geräusch: Dampf ablassen	F16					
Geräusch: Kohle schaufeln + Feuerschein - Feuerbüchse	F17					

Schaltbare Funktionen		6021	MS I ¹	MS II ²	CS I	CS II/III
Geräusch: Wasserpumpe	F18					
Geräusch: Injektor	F19					
Geräusch: Wasser nachfüllen	F20					
Geräusch: Kohle fassen	F21					
Geräusch: Sand nachfüllen	F22					
Geräusch: Luftpumpe	F23					
Geräusch: Bahnhofsansage 1	F24					
Geräusch: Bahnhofsansage 2	F25					
Geräusch: Führerstandsgespräch	F26					
Ansage: Lokvorbildangaben (D)	F27					
Ansage: Lokvorbildangaben (GB)	F28					
Geräusch: Bahnhofsansage 3	F29					
Geräusch: Türe schließen (Tender)	F30					

¹ Die Zahl entspricht der Tastennummer auf dem Gerät.

² Funktionen ab F16 sind erst ab MS2 Softwareversion 3.55 möglich.

³ mit Zufallsgeräuschen

⁴ bei Vorwärtsfahrt

⁵ nur in Verbindung mit F8

⁶ nur für „Spielewelt“; nicht verschieben (nicht mappen)

Safety Notes

- This locomotive is to be used only with an operating system designed for it (Märklin AC, Märklin Delta, Märklin Digital or DCC).
- Use only switched mode power supply units and transformers that are designed for your local power system.
- This locomotive must never be supplied with power from more than one transformer.
- Pay close attention to the safety notes in the instructions for your operating system.
- The feeder track must be equipped to prevent interference with radio and television reception, when the locomotive is to be run in conventional operation. The 74046 interference suppression set is to be used for this purpose.
- Do not expose the model to direct sunlight, extreme changes in temperature, or high humidity.
- **WARNING!** Sharp edges and points required for operation.
- The LEDs in this item correspond to Laser Class 1 according to Standard EN 60825-1.

Important Notes

- The operating instructions and the packaging are a component part of the product and must therefore be kept as well as transferred along with the product to others.
- Please see your authorized Märklin dealer for repairs or spare parts.
- The warranty card included with this product specifies the warranty conditions.
- Disposing: www.maerklin.com/en/imprint.html

Functions

- Recognition of the mode of operation: automatic.
- Mfx technology for the Mobile Station / Central Station. Name set at the factory: **Flying Scotsman**
- Address set at the factory: **MM 72 / DCC 03**
- Setting the locomotive parameters (address, acceleration/braking delay (ABV), maximum speed): with the Control Unit, Mobile Station, Central Station.
- Headlights, changing over with the direction of travel.
- Various controllable functions.
- Mode of Operation: Locomotive Engineer
- Additional explanations about the mode of operation can be found in the supplemental instructions (included).
- Only the train control functions and headlight changeover feature are available in analog operation.

Note:

The digital protocol with the most possibilities is the highest order digital protocol. The sequence of digital protocols in descending order is:

Priority 1: mfx

Priority 2: DCC

Priority 3: MM

If two or more digital protocols are recognized in the track, the decoder automatically takes on the highest value digital protocol. For example, if mfx & MM are recognized, the mfx digital protocol is taken on by the decoder. Individual protocols can be deactivated with Parameter CV 50.

Controllable Functions		6021	MS I ¹	MS II ²	CS I	CS II/III
Headlights (2 x white)	F0					
Smoke generator	F1		7			
Operating sounds ³	F2		5			
Sound effect: Long locomotive whistle	F3		4			
ABV, off	F4		2			
Sound effect: Squealing brakes off	F5		6			
Red marker light (tender) ⁴	F6		8			
Glow from firebox	F7		1			
Third headlight (1 x white)	F8		3			
Third headlight (1 x red) ⁵	F9					
Third headlight (Flashing light, red) ⁵	F10					
Engineer's cab lighting	F11					
Sound effect: Switching whistle	F12					
Low speed switching range	F13					
Lighting for corridor (tender)	F14					
Sound effect: Squealing brakes on ⁶	F15					
Sound effect: Blowing off steam	F16					
Sound effect: Coal being shoveled + Glow from firebox	F17					
Sound effect: Water pump	F18					

Controllable Functions		6021	MS I ¹	MS II ²	CS I	CS II/III
Sound effect: Injector	F19					
Sound effect: Replenish Water	F20					
Sound effect: Filling coal	F21					
Sound effect: Filling sand	F22					
Sound effect: Air pump	F23					
Sound effect: Station announcements 1	F24					
Sound effect: Station announcements 2	F25					
Sound effect: Cab conversation	F26					
Announcement: Locomotive prototype specifications (D)	F27					
Announcement: Locomotive prototype specifications (GB)	F28					
Sound effect: Station announcements 3	F29					
Sound effect: Close door (tender)	F30					

¹ The number corresponds to the button number on the device.

² Functions starting at F16 are not possible until you have Software Version 3.55 in the MS2.

³ with random sounds

⁴ during forward running

⁵ only in conjunction with F8

⁶ only for „World of Operation“, do not move (do not map)

Remarques importantes sur la sécurité

- La locomotive ne peut être mise en service qu'avec un système d'exploitation adéquat (Märklin AC, Märklin Delta, Märklin Digital ou DCC).
- Utiliser uniquement des convertisseurs et transformateurs correspondant à la tension du secteur local.
- La locomotive ne peut être alimentée en courant que par une seule source de courant.
- Veuillez impérativement respecter les remarques sur la sécurité décrites dans le mode d'emploi de votre système d'exploitation.
- Pour l'exploitation de la locomotive en mode conventionnel, la voie de raccordement doit être déparasitée. A cet effet, utiliser le set de déparasitage réf. 74046. Le set de déparasitage ne convient pas pour l'exploitation en mode numérique.
- Ne pas exposer le modèle à un ensoleillement direct, à de fortes variations de température ou à un taux d'humidité important.
- **ATTENTION!** Pointes et bords coupants lors du fonctionnement du produit.
- Les DEL installées correspondent à la classe laser 1 selon la norme EN 60825-1.

Information importante

- La notice d'utilisation et l'emballage font partie intégrante du produit ; ils doivent donc être conservés et, le cas échéant, transmis avec le produit.
- Pour toute réparation ou remplacement de pièces, adressez-vous à votre détaillant-spécialiste Märklin.
- Garantie légale et garantie contractuelle conformément au certificat de garantie ci-joint.
- Elimination : www.maerklin.com/en/imprint.html

Fonctionnement

- Détection du mode d'exploitation : automatique.
- Technologie mfx pour Mobile Station / Central Station.
Nom encodée en usine : **Flying Scotsman**
- Adresse encodée en usine : **MM 72 / DCC 03**
- Réglage des paramètres de la loco (adresse, temporisation accélér.-freinage (ABV), vitesse maximale) :
via Control Unit, Mobile Station ou Central Station.
- Feux de signalisation avec inversion selon sens de marche.
- Diverses fonctions commutables.
- Mode de jeu «Conducteur de train»
- Vous trouverez de plus amples informations concernant le mode de jeu dans la notice complémentaire (ci-jointe).
- En mode d'exploitation analogique, seules les fonctions relatives à la conduite et à l'inversion des feux sont disponibles.

Remarque:

Le protocole numérique offrant les possibilités les plus nombreuses est le protocole numérique à bit de poids fort. La hiérarchisation des protocoles numériques est descendante :

Priorité 1 : mfx

Priorité 2 : DCC

Priorité 3 : MM

Si deux ou plus de deux protocoles numériques sont reconnus sur la voie, le décodeur choisit automatiquement le protocole numérique le plus significatif. Entre les protocoles mfx & DCC par exemple, le décodeur choisira le protocole numérique mfx. Vous pouvez désactiver les différents protocoles via le paramètre CV 50.

Fonctions commutables		6021	MS I ¹	MS II ²	CS I	CS II/III
Fanal (2 x blanc)	F0					
Générateur de fumée	F1		7			
Bruit d'exploitation ³	F2		5			
Bruitage : Sifflet locomotive long	F3		4			
ABV, désactivé	F4		2			
Bruitage : Grincement de freins désactivé	F5		6			
Feu de fin de convoi rouge (tender) ⁴	F6		8			
Lueurs dans le foyer	F7		1			
Troisième feu frontal (1 x blanc)	F8		3			
Troisième feu frontal (1 x rouge) ⁵	F9					
Troisième feu frontal (Clignotant, rouge) ⁵	F10					
Eclairage de la cabine de conduite	F11					
Bruitage : Sifflet pour manœuvre	F12					
Vitesse de manœuvre	F13					
Eclairage couloir (tender)	F14					
Bruitage : Grincement de freins activé ⁶	F15					
Bruitage : Échappement de la vapeur	F16					
Bruitage : Pelletage du charbon + Lueurs dans le foyer	F17					
Bruitage : Pompe à eau	F18					

Fonctions commutables		6021	MS I ¹	MS II ²	CS I	CS II/III
Bruitage : Injecteur	F19					
Bruitage : Eau, remise à niveau	F20					
Bruitage : Approvisionnement en charbon	F21					
Bruitage : Approvisionnement en sable	F22					
Bruitage : Compresseur	F23					
Bruitage : Annonce en gare 1	F24					
Bruitage : Annonce en gare 2	F25					
Bruitage : Conversation dans le poste de conduite	F26					
Annonce : Indications relatives au modèle réel (D)	F27					
Annonce : Indications relatives au modèle réel (GB)	F28					
Bruitage : Annonce en gare 3	F29					
Bruitage : Fermer la porte (tender)	F30					

¹ Le chiffre correspond au numéro de la touche sur l'appareil.

² Les fonctions à partir de F16 ne sont possibles qu'à partir de MS2 version logicielle 3.55.

³ avec bruits aléatoires

⁴ en marche avant

⁵ Uniquement en combinaison avec F8

⁶ Valable uniquement pour «univers ludique», ne pas déplacer (pas de mapping).

Veiligheidsvoorschriften

- De loc mag alleen met een daarvoor bestemd bedrijfssysteem (Märklin AC, Märklin Delta, Märklin digitaal of DCC) gebruikt worden.
- Alleen net-adapters en transformatoren gebruiken waarvan de aangegeven netspanning overeenkomt met de netspanning ter plaatse.
- De loc mag niet vanuit meer dan een stroomvoorziening gelijktijdig gevoed worden.
- Lees ook aandachtig de veiligheidsvoorschriften in de gebruiksaanwijzing van uw bedrijfssysteem.
- Voor het conventionele bedrijf met de loc dient de aansluitrail te worden ontstoort. Hiervoor dient men de ontstoort-set 74046 te gebruiken. Voor het digitale bedrijf is deze ontstoort-set niet geschikt.
- Stel het model niet bloot aan in directe zonnestraling, sterke temperatuurwisselingen of hoge luchtvochtigheid.
- **OPGEPAST!** Functionele scherpe kanten en punten.
- Ingebouwde LED's komen overeen met de laserklasse 1 volgens de norm EN 60825-1.

Belangrijke aanwijzing

- De gebruiksaanwijzing en de verpakking zijn een bestanddeel van het product en dienen derhalve bewaard en meegeleverd te worden bij het doorgeven van het product.
- Voor reparatie of onderdelen kunt u zich tot uw Märklin handelaar wenden.
- Vrijwaring en garantie overeenkomstig het bijgevoegde garantiebewijs.
- Afdanken: www.maerklin.com/en/imprint.html

Funcities

- Herkenning van het bedrijfssysteem: automatisch.
- Mfx-technologie voor het Mobile Station/Central Station. Naam af de fabriek: **Flying Scotsman**
- Vanaf de fabriek ingesteld: **MM 72 / DCC 03**
- Instellen van de locomotiefparameters (adres, optrek-/afremvertraging (ABV), maximumsnelheid): d.m.v. Control Unit, Mobile Station of Central Station.
- Rijrichtingafhankelijke frontseinen.
- Diverse schakelbare functies.
- Speelmodus machinist
- Verdere aanwijzingen voor deze speelmodus vindt u in de bijgevoegde uitgebreide gebruiksaanwijzing.
- In analoogbedrijf zijn alleen de rij- en lichtwissel-functies beschikbaar.

Opmerking:

Het digitaalprotocol met de meeste mogelijkheden is het primaire digitaalprotocol. De volgorde van de digitaalprotocollen is afnemend in mogelijkheden:

Prioriteit 1: mfx

Prioriteit 2: DCC

Prioriteit 3: MM

Als er twee of meer digitale protocollen op de rails worden herkend, dan neemt de decoder automatisch het hoogwaardigste protocol over; bijv. word mfx & MM herkend, dan wordt het mfx signaal door de decoder overgenomen. De verschillende protocollen kunnen via de parameter CV 50 gedeactiveerd worden.

Schakelbare functies		6021	MS I ¹	MS II ²	CS I	CS II/III
Frontsein (2 x wit)	F0					
Rookgenerator	F1		7			
Bedrijfsgeluiden ³	F2		5			
Geluid: locfluit lang	F3		4			
ABV, uit	F4		2			
Geluid: piepende remmen uit	F5		6			
Sluitlicht rood (tender) ⁴	F6		8			
Brandende fuur	F7		1			
Derde frontsein (1 x wit)	F8		3			
Derde frontsein (1 x rood) ⁵	F9					
Derde frontsein (Knipperlicht, rood) ⁵	F10					
Cabineverlichting	F11					
Geluid: rangeerfluit	F12					
Rangeerstand	F13					
Verlichting gang (tender)	F14					
Geluid: piepende remmen aan ⁶	F15					
Geluid: stoom afblazen	F16					
Geluid: kolenscheppen + Brandende fuur	F17					

Schakelbare functies		6021	MS I ¹	MS II ²	CS I	CS II/III
Geluid: waterpomp	F18					
Geluid: injector	F19					
Geluid: water bijvullen	F20					
Geluid: kolen laden	F21					
Geluid: zand bijvullen	F22					
Geluid: luchtpomp	F23					
Geluid: stationsomroep 1	F24					
Geluid: stationsomroep 2	F25					
Geluid: cabinegesprek	F26					
Omroep: model informatie (D)	F27					
Omroep: model informatie (GB)	F28					
Geluid: stationsomroep 3	F29					
Geluid: deur sluiten (tender)	F30					

¹ Het getal komt overeen met het toetsnummer op het apparaat.

² Functies vanaf F16 zijn pas mogelijk vanaf MS2 softwareversie 3.55.

³ met toevalsgeluiden

⁴ bij vooruit rijden

⁵ alleen in combinatie met F8

⁶ alleen voor "Speelwereld", niet verschuiven (niet mappen)

Aviso de seguridad

- La locomotora solamente debe funcionar en un sistema de corriente propio (Märklin AC, Märklin Delta, Märklin Digital o DCC).
- Emplear únicamente fuentes de alimentación conmutadas y transformadores que sean de la tensión de red local.
- La alimentación de la locomotora deberá realizarse desde una sola fuente de suministro.
- Observe bajo todos los conceptos, las medidas de seguridad indicadas en las instrucciones de su sistema de funcionamiento.
- Para el funcionamiento convencional de la locomotora deben suprimirse las interferencias en la vía de conexión de la alimentación. Para ello debe emplearse el set supresor de interferencias 74046. El set supresor de interferencias no es adecuado para el funcionamiento en modo digital.
- No exponer el modelo en miniatura a la radiación solar directa, a oscilaciones fuertes de temperatura o a una humedad del aire elevada.
- ¡ATENCIÓN! Esquinas y puntas afiladas condicionadas a la función.
- Los LEDs incorporados corresponden a la clase de láser 1 según la norma europea EN 60825-1.

Notas importantes

- Las instrucciones de empleo y el embalaje forman parte íntegra del producto y, por este motivo, deben guardarse y entregarse junto con el producto en el caso de venderlo o transmitirlo a otro.
- Para reparaciones o recambios contacte con su proveedor Märklin especializado.
- Responsabilidad y garantía conforme al documento de garantía que se adjunta.
- Eliminación: www.maerklin.com/en/imprint.html

Funciones

- Riconoscimento del tipo di funzionamento: automatico.
- Tecnologia Mfx per Mobile Station / Central Station.
Nome di fabbrica: **Flying Scotsman**
- Indirizzo di fabbrica: **MM 72 / DCC 03**
- Regolazione dei parametri della locomotiva (indirizzo, ritardo di avviamento/frenatura (ABV), velocità massima): tramite Control Unit, Mobile Station oppure Central Station.
- Illuminazione di testa dipendente dalla direzione di marcia.
- Svariate funzionalità commutabili.
- Modo de juego Maquinista
- Encontrará explicaciones adicionales sobre el modo de juego en Internet, en www.maerklin.de <Service> <Anleitungen> <Spielewelt Anleitungen>
- En funcionamiento en modo analógico están disponibles únicamente las funciones de tracción y de alternancia de luces.

Nota:

El protocolo digital que ofrece el mayor número de posibilidades es el protocolo digital de mayor peso. El orden de pesos de los protocolos digitales es descendente.:

Prioridad 1: mfx

Prioridad 2: DCC

Prioridad 3: MM

Si se detectan en la vía dos o varios protocolos digitales, el decoder asume automáticamente el protocolo digital de mayor valor; p. ej., si se detecta mfx y MM, el decoder asume el protocolo digital mfx. Los distintos protocolos se pueden desactivar mediante el parámetro CV 50.

Funciones conmutables		6021	MS I ¹	MS II ²	CS I	CS II/III
Señal de cabeza (2 lámparas blanco)	F0					
Generador de humo	F1		7			
ruido de explotación ³	F2		5			
Ruido del silbido de la locomotora, señal larga	F3		4			
ABV, apagado	F4		2			
Ruido: Desconectar chirrido de los frenos	F5		6			
Luces de cola rojas (ténder) ⁴	F6		8			
Brasa del fuego	F7		1			
Tercera luz de cabeza (1 vez blanco)	F8		3			
Tercera luz de cabeza (1 vez rojo) ⁵	F9					
Tercera luz de cabeza (Luz intermitente, rojo) ⁵	F10					
Alumbrado interior de la cabina	F11					
Ruido: Silbato de maniobras	F12					
Maniobrar (velocidad lenta)	F13					
Iluminación de pasillo (ténder)	F14					
Ruido: Conectar chirrido de los frenos ⁶	F15					
Ruido: Purgar vapor	F16					
Ruido: Cargar carbón con pala + Brasa del fuego	F17					

Funciones conmutables		6021	MS I ¹	MS II ²	CS I	CS II/III
Ruido: Bomba de agua	F18					
Ruido: Inyector	F19					
Ruido: Añadir agua	F20					
Ruido: Recoger carbón	F21					
Ruido: Añadir arena	F22					
Ruido: Bomba de aire	F23					
Ruido: Locución hablada en estaciones 1	F24					
Ruido: Locución hablada en estaciones 2	F25					
Ruido: Conversación en cabina de conducción	F26					
Locución: Datos sobre el modelo real de la locomotora (D)	F27					
Locución: Datos sobre el modelo real de la locomotora (GB)	F28					
Ruido: Locución hablada en estaciones 3	F29					
Ruido: Cerrar puerta (ténder)	F30					

¹ El número corresponde al número de tecla en el dispositivo.

² Las funciones a partir de la F16 no son posibles hasta la versión 3.55 del software de la MS2.

³ con ruidos aleatorios

⁴ en marcha hacia delante

⁵ Sólo junto con F8

⁶ Sólo para el „Mundo de Juegos“, no deslizar (no mapear).

Avvertenze per la sicurezza

- Tale locomotiva deve essere impiegata soltanto con un sistema di funzionamento adeguato per questa (Märklin AC, Märklin Delta, Märklin Digital oppure DCC).
- Impiegare soltanto alimentatori "switching" e trasformatori che corrispondono alla Vostra tensione di rete locale.
- La locomotiva non deve venire alimentata nello stesso tempo con più di una sorgente di potenza.
- Vogliate prestare assolutamente attenzione alle avvertenze di sicurezza nelle istruzioni per il Vostro sistema di funzionamento.
- Per il funzionamento tradizionale della locomotiva il binario di alimentazione deve essere protetto dai disturbi. A tale scopo si deve impiegare il corredo antidisturbi 74046. Tale corredo antidisturbi non è adatto per il funzionamento Digital.
- Non esponete tale modello ad alcun irraggiamento solare diretto, a forti escursioni di temperatura oppure a elevata umidità dell'aria.
- **AVVERTENZA!** Per motivi funzionali i bordi e le punte sono spigolosi.
- I LED incorporati corrispondono alla categoria di laser 1 secondo la Norma EN 60825-1.

Avvertenze importanti

- Le istruzioni di impiego e l'imballaggio costituiscono un componente sostanziale del prodotto e devono pertanto venire conservati nonché consegnati insieme in caso di ulteriore cessione del prodotto.
- Per le riparazioni o le parti di ricambio, contrattare il rivenditore Märklin.
- Prestazioni di garanzia e garanzia in conformità all'accluso certificato di garanzia.
- Smaltimento: www.maerklin.com/en/imprint.html

Funzioni

- Riconoscimento del tipo di funzionamento: automatico.
- Tecnologia Mfx per Mobile Station / Central Station.
Nome di fabbrica: **Flying Scotsman**
- Indirizzo di fabbrica: **MM 72 / DCC 03**
- Regolazione dei parametri della locomotiva (indirizzo, ritardo di avviamento/frenatura (ABV), velocità massima): tramite Control Unit, Mobile Station oppure Central Station.
- Illuminazione di testa dipendente dalla direzione di marcia.
- Svariate funzionalità commutabili.
- Modalità di Gioco Macchinista
- Ulteriori esemplificazioni sulla modalità di gioco potete trovarle in Internet sotto www.maerklin.de <Service> <Anleitungen> <Spielewelt Anleitungen>
- Nel funzionamento analogico si hanno a disposizione solamente le funzioni di marcia e di commutazione dei fanali.

Avvertenza:

Il protocollo Digital con il maggior numero di possibilità è il protocollo digitale di massimo valore. La sequenza dei protocolli Digital, con valori decrescenti, è:

Priorità 1: mfx

Priorità 2: DCC

Priorità 3: MM

Qualora sul binario vengano riconosciuti due o più protocolli digitali, il Decoder assume automaticamente il protocollo digitale con il valore più elevato; ad es. se viene riconosciuto mfx & MM, viene assunto dal Decoder il protocollo digitale mfx. I singoli protocolli possono venire disattivati mediante il parametro CV 50.

Funzioni commutabili		6021	MS I ¹	MS II ²	CS I	CS II/III
Segnale di testa (2 x bianche)	F0					
Apparato fumogeno	F1		7			
Rumori di esercizio ³	F2		5			
Rumore: Fischio da locomotiva lunga	F3		4			
ABV, spente	F4		2			
Rumore: stridore dei freni escluso	F5		6			
Fanale di coda rosso (tender) ⁴	F6		8			
Fuoco dei carboni	F7		1			
Terzo fanale di testa (1 x bianco)	F8		3			
Terzo fanale di testa (1 x rosso) ⁵	F9					
Terzo fanale di testa (Fanale lampeggiante, rosso) ⁵	F10					
Illuminazione della cabina	F11					
Rumore: Fischio di manovra	F12					
Andatura da manovra	F13					
Illuminazione corridoio (tender)	F14					
Rumore: stridore dei freni accesso ⁶	F15					
Rumore: scarico del vapore	F16					
Rumore: Spalatura del carbone + Fuoco dei carboni	F17					
Rumore: Pompa di alimentazione acqua	F18					

Funzioni commutabili		6021	MS I ¹	MS II ²	CS I	CS II/III
Rumore: Iniettore	F19					
Rumore: Rifornamento acqua	F20					
Rumore: Rifornamento carbone	F21					
Rumore: Riempimento con sabbia	F22					
Rumore: compressore dell'aria	F23					
Rumore: annuncio di stazione 1	F24					
Rumore: annuncio di stazione 2	F25					
Rumore: Colloquio in cabina di guida	F26					
Annuncio: indicazioni sulla figura della locomotiva (D)	F27					
Annuncio: indicazioni sulla figura della locomotiva (GB)	F28					
Rumore: annuncio di stazione 3	F29					
Rumore: chiusura della porta (tender)	F30					

¹ Tale numero corrisponde al numero del tasto sull'apparato.

² Le funzioni a partire da F16 sono possibili soltanto dalla versione Software 3.55 della MS2.

³ con rumori casuali

⁴ durante la marcia in avanti

⁵ soltanto in abbinamento con F8

⁶ Solo per „Mondo del Gioco“, non spostare (non mappare).

Säkerhetsanvisningar

- Loket får endast köras med ett därtill avsett driftsystem (Märklin AC, Märklin Delta, Märklin Digital eller DCC).
- Använd endast nätadapterar och transformatorer anpassade för det lokala elnätet.
- Loket får inte samtidigt försörjas av mer än en kraftkälla.
- Beakta alltid säkerhetsanvisningarna i bruksanvisningen som hör till respektive driftsystemet.
- När motorvagnens lokdel ska köras med konventionell/analog drift måste anslutningskennan vara avstörd. Till detta använder man anslutningsgarnityr 74046 med avstörning och överbelastningsskydd. Avstörningsskyddet får inte användas vid digital körning.
- Modellen får inte utsättas för direkt solljus, häftiga temperaturväxlingar eller hög luftfuktighet.
- **WARNING!** Funktionsbetingade vassa kanter och spetsar.
- Inbyggda LED (lysdioder) motsvarar laser-klass 1 enligt Ennorm 60825-1.

Viktig information

- Bruksanvisningen och förpackningen är en del av produkten och måste därför sparas och alltid medfölja produkten.
- Kontakta din Märklinfackhandlare för reparationer och reservdelar.
- Garantivillkor framgår av bifogade garantibevis.
- Hantering som avfall: www.maerklin.com/en/imprint.html

Funktioner

- Driftsättet igenkänns automatiskt.
- Mfx-teknologi för Mobile Station / Central Station. Namn från tillverkaren: **Flying Scotsman**
- Adress från tillverkaren: **MM 72 / DCC 03**
- Inställning av lokparametrar (Adress, acceleration/bromsfördröjning (ABV), toppfart): Via Control Unit, Mobile Station eller Central Station.
- Körriktningsberoende frontbelysning.
- Olika inställbara funktioner.
- Spelmodus Lokförare
- Ytterligare förklaringar till Simulator-inställningar återfinns på Internet: www.maerklin.de <Service> <Anleitungen> <Spielwelt Anleitungen>
- Vid analog körning är endast den automatiska ljusväxlingsfunktionen tillgänglig.

Observera:

Digital-protokollet med flest funktioner är högst prioriterat. Digital-protokollen inordnas i fallande ordning som följer:

Prioritet 1: mfx

Prioritet 2: DCC

Prioritet 3: MM

Om två eller flera digital-protokoll används via spåret, så använder dekodern automatiskt det högvärdigaste protokollet. Används t. ex. mfx & MM, så kommer dekodern att använda mfx-digital-protokollet. Enstaka protokoll kan avaktiveras med hjälp av CV 50.

Kopplingsbara funktioner		6021	MS I ¹	MS II ²	CS I	CS II/III
Frontstrålkastare (2 x vitt)	F0					
Röksats	F1		7			
Trafikljud ³	F2		5			
Ljud: Lokvissla långt	F3		4			
ABV, från	F4		2			
Ljud: Bromsgnissel, från	F5		6			
Slutljus rött (tendern) ⁴	F6		8			
Glöd i eldstaden	F7		1			
Tredje frontstrålkastaren (1 x vit)	F8		3			
Tredje frontstrålkastaren (1 x röd) ⁵	F9					
Tredje frontstrålkastaren (Blinkljus, röd) ⁵	F10					
Förrarhyttsbelysning	F11					
Ljud: Rangervissla	F12					
Rangerkörning	F13					
Gangbelysning (tendern)	F14					
Ljud: Bromsgnissel, på ⁶	F15					
Ljud: Ånga släpps ut	F16					
Ljud: Kol skyfflas + Glöd i eldstaden	F17					

Kopplingsbara funktioner		6021	MS I ¹	MS II ²	CS I	CS II/III
Ljud: Vattenpump	F18					
Ljud: Injektor	F19					
Ljud: Vattenpåfyllning	F20					
Ljud: Påfyllning av kol	F21					
Ljud: Påfyllning av sand	F22					
Ljud: Luftpump	F23					
Ljud: Stationsutrop 1	F24					
Ljud: Stationsutrop 2	F25					
Ljud: Samtal i lokförarhytten	F26					
Meddelande: Lokförebild (D)	F27					
Meddelande: Lokförebild (GB)	F28					
Ljud: Stationsutrop 3	F29					
Ljud: Dörr stängd (tendern)	F30					

1 Siffran motsvarar körkontrollens knappnummer.

2 Funktioner fr.o.m. F16 fordrar MS2 Softwareversion 3.55.

3 med slumpmässiga ljudinslag

4 vid körning framåt

5 Endast tillsammans med F8

6 Endast för "simulatormiljö", flyttas ej (mappas ej).

Vink om sikkerhed

- Lokomotivet må kun bruges med et driftssystem (Märklin AC, Märklin Delta, Märklin Digital eller DCC), der er beregnet dertil.
- Anvend kun DC-DC-omformere og transformatorer, der passer til den lokale netspænding.
- Lokomotivet må ikke forsynes fra mere end én strømkilde ad gangen.
- Vær under alle omstændigheder opmærksom på de vink om sikkerhed, som findes i brugsanvisningen for Deres driftssystem.
- Ved konventionel drift af lokomotivet skal tilslutningssporet støjdæmpes. Dertil skal anvendes støjdæmpningssættet 74046. Støjdæmpningssættet er ikke egnet til digital drift.
- Modellen må ikke udsættes for direkte sollys, store temperaturudsving eller høj luftfugtighed.
- **ADVARSEL!** Skarpe kanter og spidser pga. funktionen.
- De indbyggede lysdioder svarer til laserklasse 1 i henhold til normen EN 60825-1.

Vigtige bemærkninger

- Betjeningsvejledning og emballage hører til produktet og skal derfor gemmes og medfølge, hvis produktet gives videre til andre.
- For reparation eller reservedele bedes De henvende Dem til Deres Märklinforhandler.
- Garanti ifølge vedlagte garantibevis.
- Bortskafning: www.maerklin.com/en/imprint.html

Funktioner

- Registrering af driftsarten: automatisk.
- Mfx-teknologi til Mobile Station / Central Station.
Navn af fabrik: **Flying Scotsman**
- Adresse af fabrik: **MM 72 / DCC 03**
- Indstilling af lokomotivparametrene (adresse, kørsels-/bremseforsinkelse (ABV), maksimalhastighed):
Via Control Unit, Mobile Station eller Central Station.
- Køreretningsafhængig frontbelysning.
- Diverse styrbare funktioner.
- Operationsmodus lokomotivfører
- Find flere beskrivelser til legemodus på internettet under www.maerklin.de <Service> <Vejledninger> <Vejledninger legeverden>
- I analogdrift er det kun køre- og lysskiftefunktionerne, der er tilgængelige.

Bemærk:

Digital-protokollen med flest muligheder er den højest rangerende digital-protokol. Digital-protokollernes rækkefølge er med faldende værdi følgende:

Prioritet 1: mfx

Prioritet 2: DCC

Prioritet 3: MM

Genkendes to eller flere digital-protokoller på sporet, overtager dekoderen automatisk den højest rangerende digital-protokol, f.eks. mfx/MM, dermed overtages mfx-digital-protokollen af dekoderen. Enkelte protokoller kan deaktiveres via parameter CV 50.

Styrbare funktioner		6021	MS I ¹	MS II ²	CS I	CS II/III
Frontsignal (2 x lys)	F0					
Røggenerator	F1		7			
Driftslyd ³	F2		5			
Lyd: Lokomotivfløjte langt	F3		4			
ABV, fra	F4		2			
Lyd: Pipende brems fra	F5		6			
Slutlys rødt (tender) ⁴	F6		8			
Glødende kul i fyrkassen	F7		1			
Tredje frontlys (1 x hvidt)	F8		3			
Tredje frontlys (1 x rød) ⁵	F9					
Tredje frontlys (Blinklys, rød) ⁵	F10					
Kabinebelysning	F11					
Lyd: Rangerfløjt	F12					
Rangergear	F13					
Gangbelysning (tender)	F14					
Lyd: Pibende brems til ⁶	F15					
Lyd: Dampudledning	F16					
Lyd: Skovling af kul + Glødende kul i fyrkassen	F17					

Styrbare funktioner		6021	MS I ¹	MS II ²	CS I	CS II/III
Lyd: Vandpumpe	F18					
Lyd: Injektor	F19					
Lyd: Påfyld vand	F20					
Lyd: Fylde kul på	F21					
Lyd: Fylde sand på	F22					
Lyd: Luftpumpe	F23					
Lyd: Banegårdsmeddelelse 1	F24					
Lyd: Banegårdsmeddelelse 2	F25					
Lyd: Samtale i førerhuset	F26					
Meddelelse: Vejledning lokomotiv (D)	F27					
Meddelelse: Vejledning lokomotiv (GB)	F28					
Lyd: Banegårdsmeddelelse 3	F29					
Lyd: Luk døren (tender)	F30					

- 1 Tallet er overensstemmende med enhedens tastenummer.
- 2 Funktioner fra F16 er først mulige fra MS2 softwareversion 3.55.
- 3 med tilfældige lyde
- 4 ved kørsel fremad
- 5 kun i forbindelse med F8
- 6 kun til „World of Operation“, må ikke forskydes (må ikke mappes)

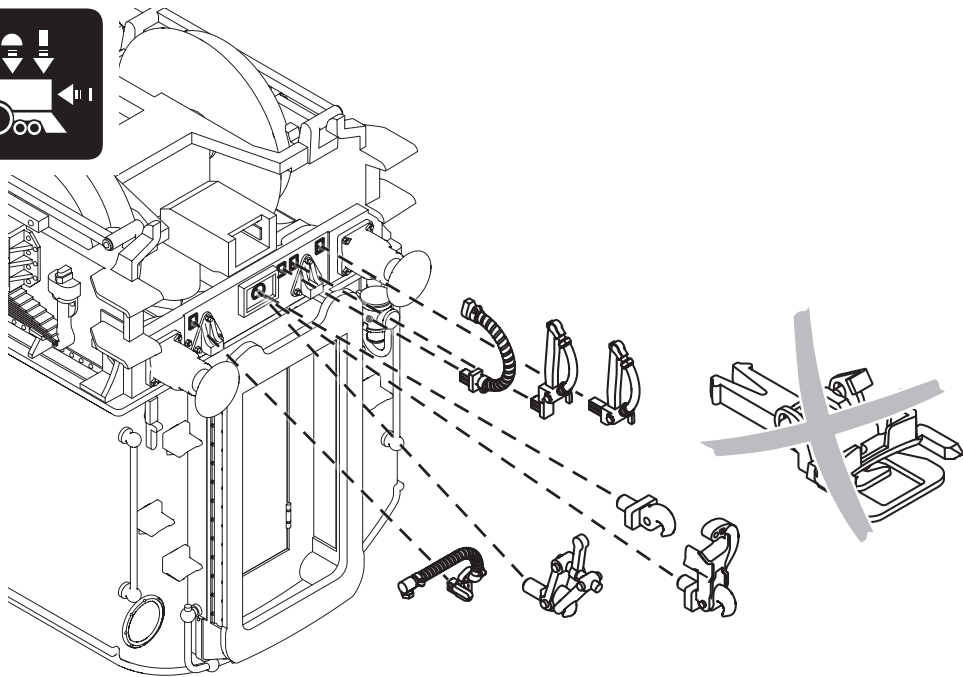
CV (Parameter) • CV (Parameter) • CV (Paramètre) • CV (Parameter) • CV (Parámetro) • CV (Parametro) • CV (Parameter) • CV (Parameter)	CV-Nr.	Wert • Value • Valeur • Waarde • Valor • Valore • Värde • Værdi
Adresse • Address • Adresse • Adres • Código • Indrizzo • Adress • Adresse	01	01 - (80)* 255
Anfahrverzögerung • Acceleration delay • Temporisation accélération • Optrekvertraging • Regulación arranque • Ritardo di avviamento • Igångsättningsreglering • Kørselsforsinkelse	03	01 - (63)* 255
Bremsverzögerung • Braking delay • Temporisation de freinage • Afremvertraging • Frenado lento • Ritardo di frenatura • Bromsfördrojning • Bremseforsinkelse	04	01 - (63)* 255
Höchstgeschwindigkeit • Maximum speed • Vitesse maximale • Maximalsneilheid • Velocidad máxima • Velocità massima • Toppfart • Maksimalhastighed	05	01 - (63)* 255
Rückstellen auf Serienwerte • Reset to series value • Remettre aux valeurs de série • Terugzetten naar serie-instellingen • Restablecer los valores de serie • Ripristinare sui valori di serie • Återställa till standardvärden • Tibagestil til serieværdien	08	08
Alternative Protokolle • Alternative Protocols • Autres protocoles • Alternatieve protocollen • Protocolos alternativos • Protocolli alternativi • Alternativa protokoll • Alternative protokoller	50	0 - 15
Lautstärke • Volume • Volume haut-parleur • Volume • Volumen del sonido • Intensità del suono • Ljudstyrka • Lydstyrke	63	01 - (63)* 255

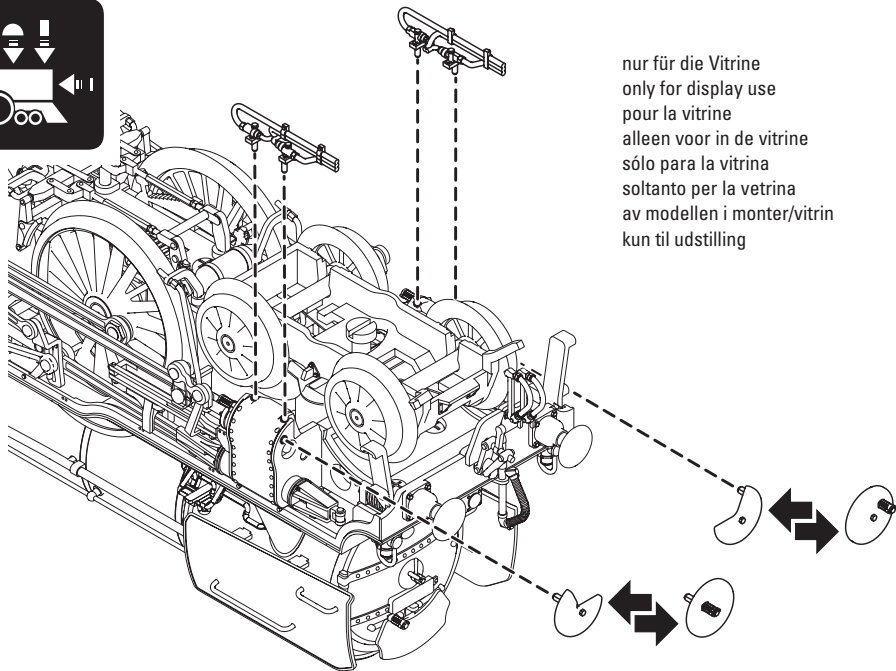
* () Control Unit 6021/Mobile Station 60651/60652

CV 50 Alternative Protokolle • CV 50 Alternative Protocols • CV 50 Autres protocoles • CV 50 Alternatieve protocollen • CV 50 Protocolos alternativos • CV 50 Protocolli alternativi • CV 50 Alternativa protokoll • CV 50 Alternative protokoller

Analog AC Analog AC Analogique CA Analoog AC Analógico AC Analogico AC Analog AC Analog AC	Analog DC Analog DC Analogique CC Analoog DC Analógico DC Analogico DC Analog DC Analog DC	DCC oder MM DCC or MM DCC ou MM DCC of MM DCC o MM DCC oppure MM DCC eller MM DCC eller MM	mfx	Werte Values Valeurs Waarde Valores Valori Värden Værdier
—	—	—	—	0
✓	—	—	—	1
—	✓	—	—	2
✓	✓	—	—	3
—	—	✓	—	4
✓	—	✓	—	5
—	✓	✓	—	6
✓	✓	✓	—	7
—	—	—	✓	8
✓	—	—	✓	9
—	✓	—	✓	10
✓	✓	—	✓	11
—	—	✓	✓	12
✓	—	✓	✓	13
—	✓	✓	✓	14
✓	✓	✓	✓	15

Hinweis: Das aktuell genutzte Protokoll ist nicht deaktivierbar.
Note: The current protocol in use cannot be deactivated.
Remarque : Impossible de dés-activer le protocole actuellement utilisé.
Opmerking: Het actueel gebruikte protocol kan niet gedeactiveerd worden.
Nota: El protocolo actualmente utilizado no se puede desactivar.
Avvertenza: Il protocollo attualmente utilizzato non è disattivabile.
OBS: Det just nu anvænda protokollet kan ej avaktiveras.
Bemærkning: Den aktuelt anvendte protokol kan ikke genaktiveres.





nur für die Vitrine
only for display use
pour la vitrine
alleen voor in de vitrine
sólo para la vitrina
soltanto per la vetrina
av modellen i monter/vitrin
kun til udstilling

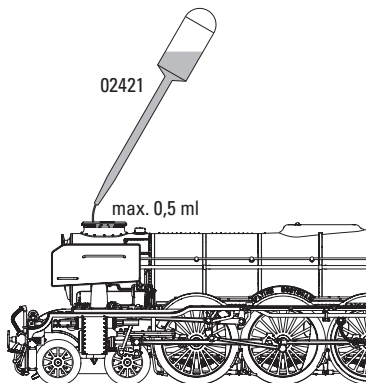


Der Rauchgenerator schaltet aus Sicherheitsgründen automatisch nach 5 Minuten ab.

Es dürfen sich maximal 0,5 ml Rauchöl im Rauchgenerator befinden.

Die Rauchölmenge von 0,5 ml reicht für ca. 3 Zyklen mit jeweils 5 Minuten.

Erst wenn das eingefüllte Rauchöl verbraucht ist dürfen 0,5 ml Rauchöl (= 1 Pipettenhub mit der beigefügten Pipette) nachgefüllt werden, damit ein Überlauf verhindert wird.



The smoke generator automatically shuts off after 5 minutes for safety reasons.

A maximum of 0.5 milliliters / 0.02 ounces of smoke fluid may be in the smoke generator at any time.

The amount of smoke fluid at 0.5 milliliters / 0.02 ounces is enough for about 3 cycles of each 5 minutes.

The smoke unit may be refilled with 0.5 milliliters / 0.02 ounces of smoke fluid (= 1 pipette filled with fluid, using the pipette included with the model) when the smoke fluid already present in the smoke unit is used up. This is to avoid overflowing.

Pour des raisons de sécurité, le générateur de fumée s'éteint automatiquement au bout de 5 minutes.

Le générateur de fumée ne peut contenir que 0,5 ml d'huile fumigène.

Cette quantité suffit pour environ 3 cycles de 5 minutes chacun.

Afin d'éviter tout débordement, ne remplissez à nouveau le réservoir avec 0,5 ml d'huile (contenu de la pipette fournie) qu'une fois que celui-ci est entièrement vide.

De rookgenerator schakelt om veiligheidsredenen na 5 minuten automatisch uit.

Er mag maximaal 0,5 ml rookolie in de rookgenerator.

0,5 ml rookolie is voldoende voor ca. 3 toeren van 5 minuten.

Pas als de rookolie is verbruikt, mag u 0,5 ml bijvullen. 0,5 ml is precies een keer opzuigen met de bijgevoegde pipet. Dit voorkomt overlopen.

Por razones de seguridad, el generador de humo se apaga automáticamente al cabo de 5 minutos.

En el generador de humo está permitido un máximo de 0,5 ml de aceite para humo.

La cantidad de aceite para humo de 0,5 ml es suficiente para aprox. 3 ciclos de 5 minutos cada uno.

No está permitido añadir 0,5 ml de aceite para humo (= 1 carrera de pipeta con la pipeta adjunta) hasta que no se haya consumido el aceite para humo llenado, con el fin de evitar un rebose.

Per motivi di sicurezza l'apparato fumogeno si disattiva automaticamente dopo 5 minuti.

Nell'apparato fumogeno devono trovarsi al massimo 0,5 ml di olio vaporizzabile.

Tale quantità di olio vaporizzabile di 0,5 ml è sufficiente per circa 3 cicli da 5 minuti ciascuno.

Soltanto quando l'olio vaporizzabile rifornito è consumato, possono venire riempiti di nuovo 0,5 ml di olio vaporizzabile (= 1 prelievo della pipetta con l'acclusa pipetta), affinché venga impedito un trabocco.

Av säkerhetsskäl stängs rökaggregatet automatiskt av efter 5 minuter.

Rökaggregatet får aldrig innehålla mer än max 0,5 ml rökvätska.

0,5 ml rökvätska räcker till ca 3 stycken 5 minuters-körningar.

Rökvätskan får absolut inte rinna över.

Först efter att all påfylld rökvätska är helt förbrukad får man av säkerhetsskäl fylla på max 0,5 ml rökvätska. Detta görs med medföljande pipett (0,5 ml = 1 pipett-mått).

Røggeneratoren slukker af sikkerhedsgrunde automatisk efter 5 minutter.

Der må højst være 0,5 ml røgolie i røggeneratoren.

Røgoliemængden på 0,5 ml er tilstrækkelig til ca. 3 cyklusser på hver 5 minutter.

Først, når den påfyldte røgolie er brugt op, må der igen fyldes 0,5 ml røgolie på (= 1 sug med den vedlagte pipette), så olien ikke løber over.



Verstellbarer Tenderabstand. In Werksauslieferung langer Tenderabstand eingestellt. Zum Verpacken den langen Tenderabstand einstellen!

Adjustable tender spacing. The unit comes from the factory with the long tender spacing set. Extend the spacing between the locomotive and tender to the longest point for packaging purposes.

Ecart entre tender et loco réglable. Ecart réglé à la livraison : long. Réduire l'écart avec le tender pour l'emballage!

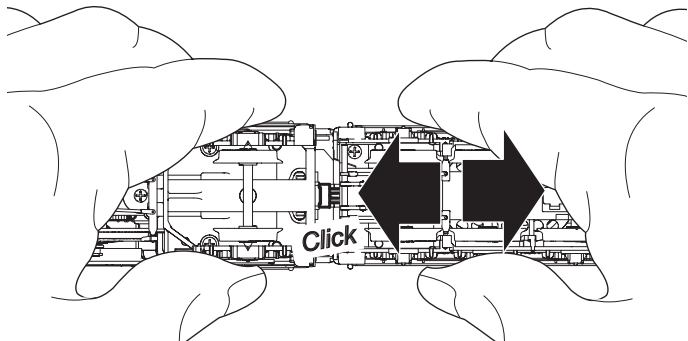
Afstand tussen loc en tender verstelbaar. Af fabriek is de langere afstand ingesteld. Voor het verpakken de langere tenderafstand instellen!

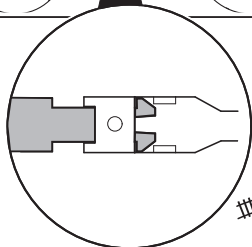
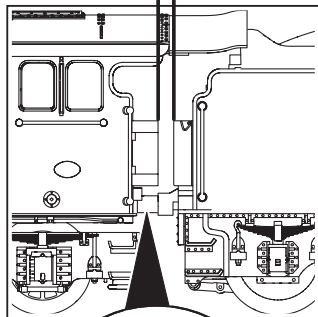
Distancia de tender regulable. De fábrica se entrega ajustada con una distancia de tender larga. Para su embalaje, ajustar la separación larga del tender!

Distanza del tender regolabile. Nella fornitura di fabbrica è impostata la distanza del tender più lunga. Per l'imballaggio impostare la distanza lunga del tender!

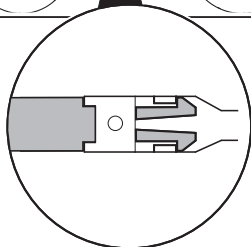
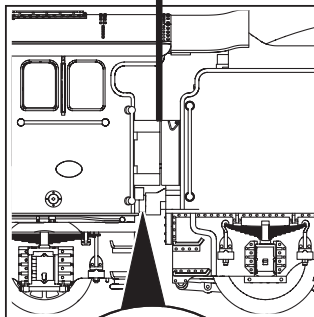
Inställbart avstånd mellan lok och tender. Vid leverans från fabriken är ett långt avstånd mellan lok och tender inställt. Vid återförpackning i originalboxen måste det längre avståndet till tendern ställas in!

Indstillelig tenderafstand. Lang tenderafstand er indstillet fra fabrikken. Til pakning skal den lange tenderafstand indstilles!





Radius > 360 mm



nur für die Vitrine
only for display use
pour la vitrine
alleen voor in de vitrine
sólo para la vitrina
soltanto per la vetrina
av modellen i monter/vitrin
kun til udstilling



An dieser Lokomotive ist die Kurzkupplung für Fahrzeuge mit geringerer Pufferhöhe montiert. Um ein problemloses Kuppeln zu ermöglichen muss an den zu kuppelnden Wagen die Kurzkupplung 72000 montiert werden.

On this locomotive, the close coupler is mounted for cars with a lower buffer height. The 72000 current-conducting close coupler must be mounted on the cars to be coupled to it to enable trouble-free coupling.

Cette locomotive est équipée de l'attelage court pour engins à hauteur de tampons réduite. Pour garantir un accouplement sans problème, les wagons à atteler doivent être équipés de l'attelage court réf. 72000.

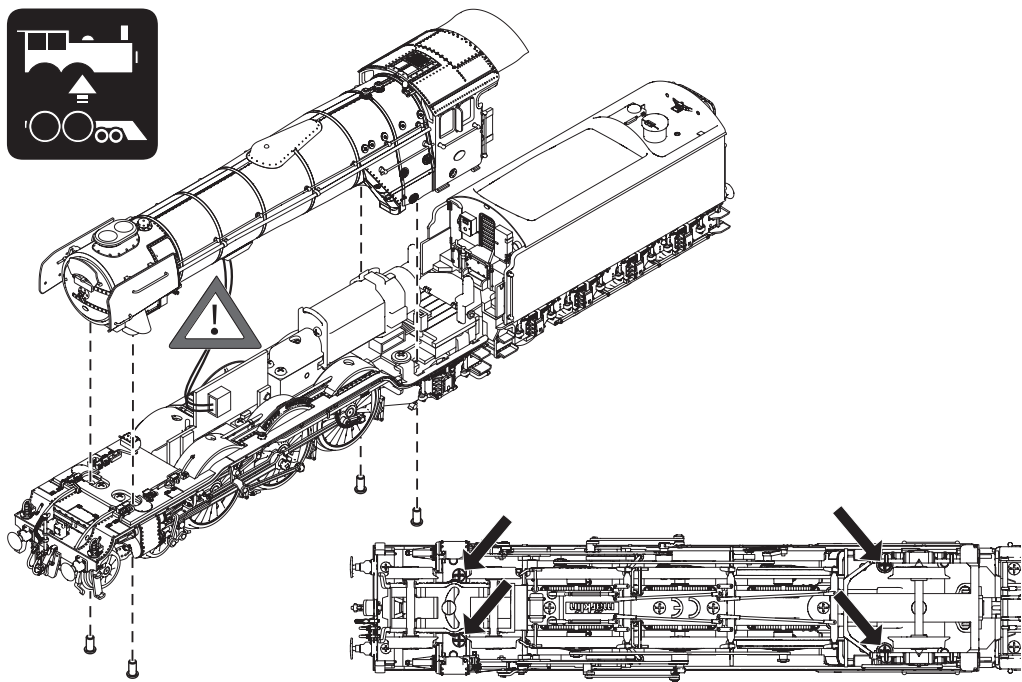
Op deze loc is de kortkoppeling voor voertuigen met lage bufferhoogte gemonteerd. Voor probleemloos koppelen moet op de wagens de kortkoppeling 72000 worden gemonteerd.

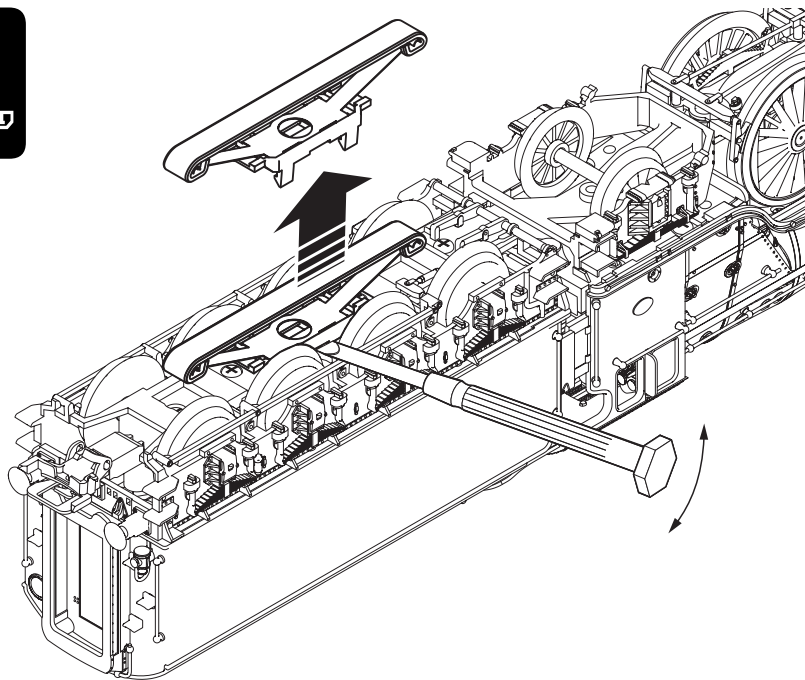
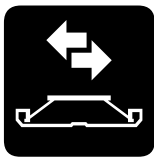
En esta locomotora está montado el enganche corto para vehículos con topes de baja altura. Para hacer posible un enganche sin problemas, se debe montar el enganche corto 72000 en los vagones que se desee acoplar.

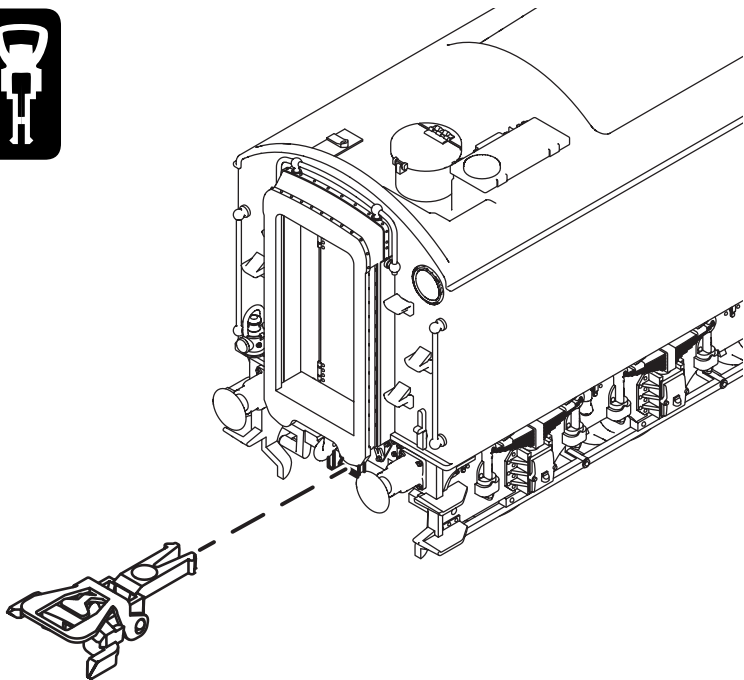
Su questa locomotiva è montato il gancio corto per rotabili con una ridotta altezza dei respingenti. Per rendere possibile un aggancio senza problemi, sulla carrozza da agganciare deve venire montato il gancio corto 72000.

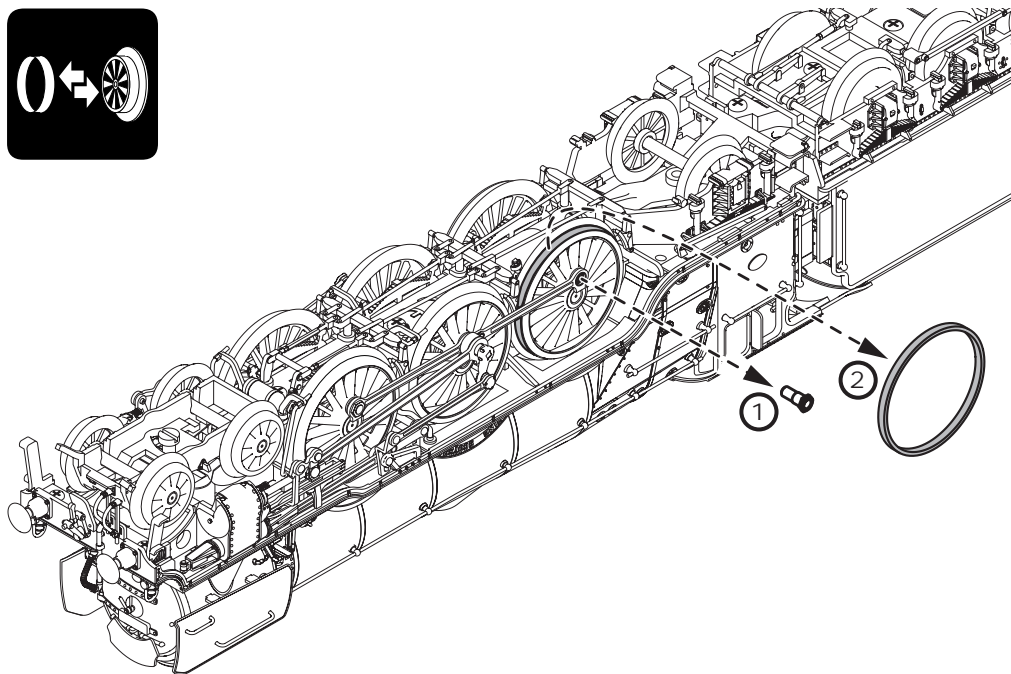
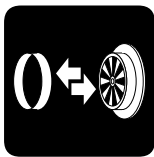
På detta lok är kortkopplarna till vagnarna monterade för att passa vagnar med lägre bufferhöjd. För att slippa problem med kopplarna så måste också vagnarna vara försedda med kortkoppel 72000.

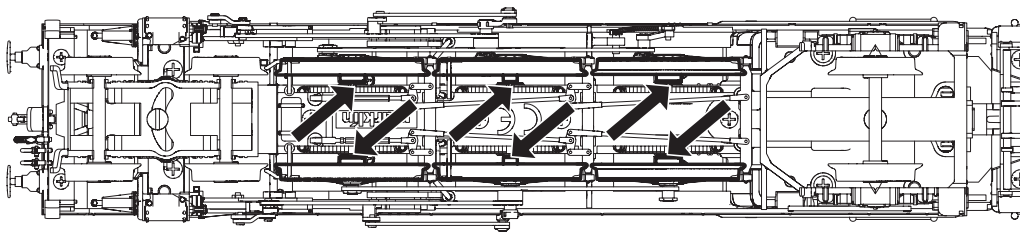
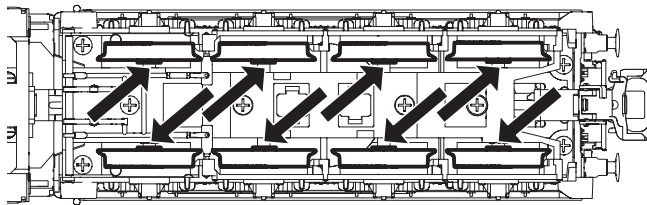
På dette lokomotiv er den korte kobling for køretøjer med lavere pufferhøjde monteret. For at muliggøre en problemfri tilkobling skal den korte kobling 72000 monteres på de vogne, der skal tilkobles.

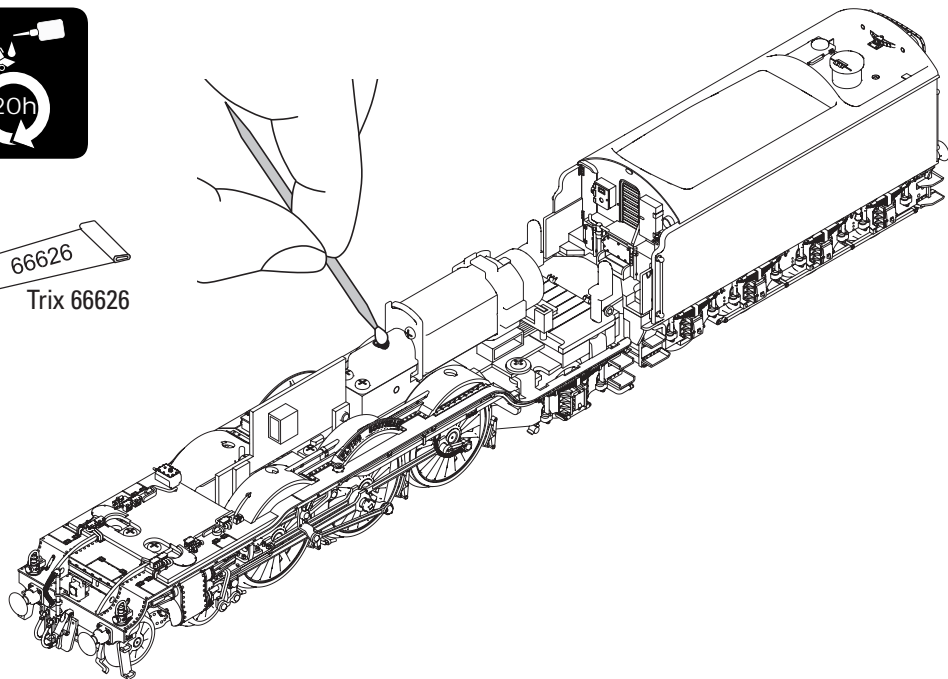
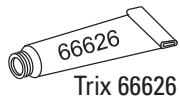




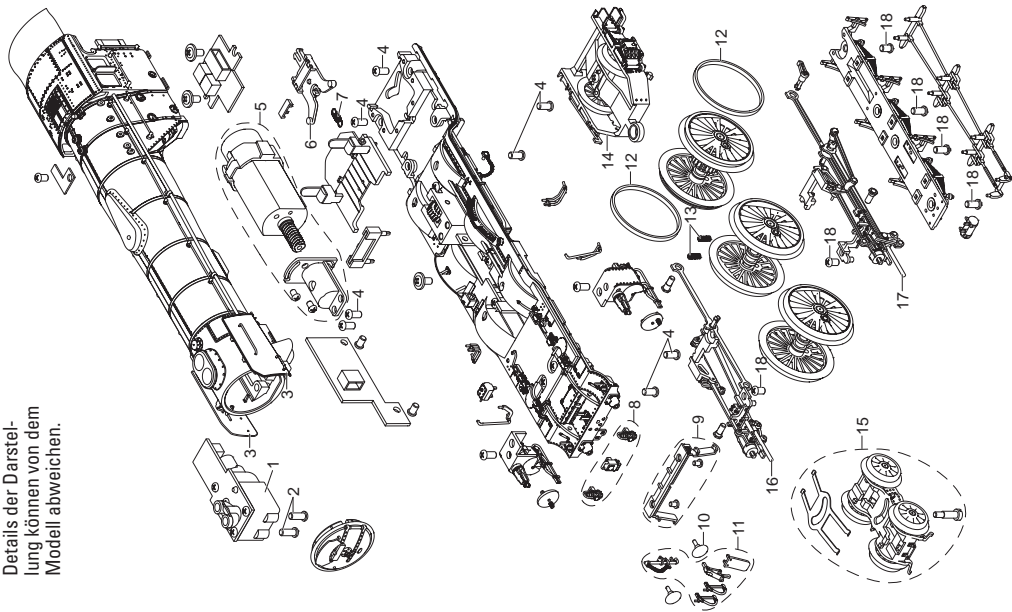


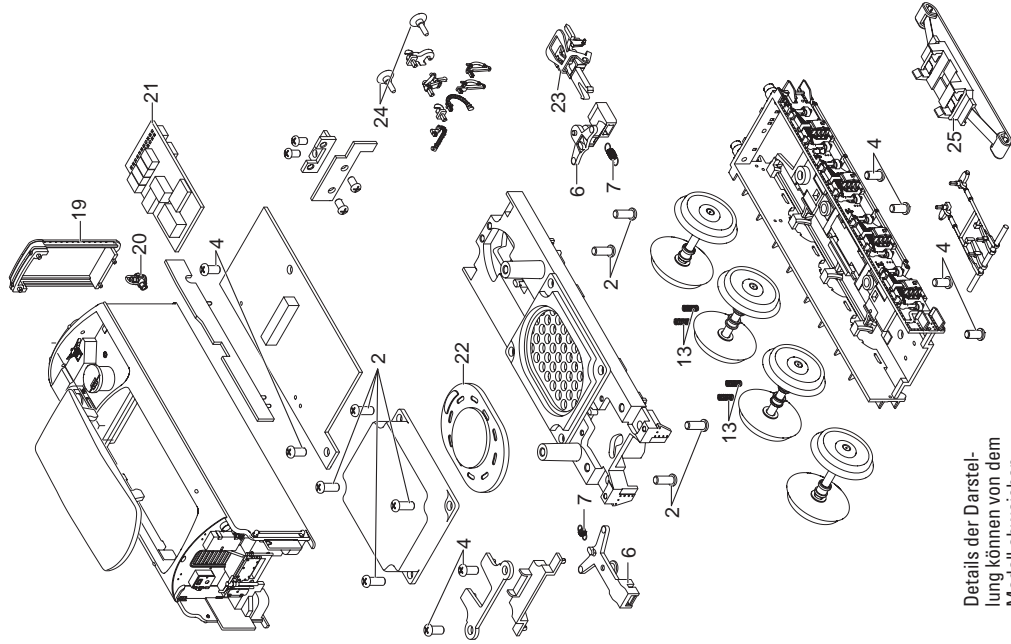






Details der Darstellung können von dem Modell abweichen.





Details der Darstellung können von dem Modell abweichen.

1 Rauchgenerator	E381 926
2 Linsenschraube	E269 996
3 Windleitbleche	—
4 Linsenkopfschraube	E266 671
5 Motor	E381 888
6 Kupplung	E386 638
7 Feder	E363 937
8 Laternen	E386 639
9 Aufstieg	E386 641
10 Puffer	E382 054
11 Haken, Schlauch, Leitung	E386 642
12 Haftreifen	7 152
13 Feder	E258 803
14 Nachläufer	E381 869
15 Vorlaufdrehgestell	E381 868
16 Gestänge rechts	E381 890
17 Gestänge links	E381 889
18 Linsenschraube	E266 667
19 Faltenbalg	E381 936
20 Lampe	E381 938
21 Decoder	382 128
22 Lautsprecher	E381 959
23 Kurzkupplung	E357 874
24 Puffer	E381 955
25 Schleifer	E206 370

Hinweis: Einige Teile werden nur ohne oder mit anderer Farbgebung angeboten.

Teile, die hier nicht aufgeführt sind, können nur im Rahmen einer Reparatur im Märklin-Reparatur-Service repariert werden.

Allgemeiner Hinweis zur Vermeidung elektromagnetischer Störungen:

Um den bestimmungsgemäßen Betrieb zu gewährleisten, ist ein permanenter, einwandfreier Rad-Schiene-Kontakt der Fahrzeuge erforderlich. Führen Sie keine Veränderungen an stromführenden Teilen durch.

Note: Several parts are offered unpainted or in another color. Parts that are not listed here can only be repaired by the Märklin repair service department.

General Note to Avoid Electromagnetic Interference:

A permanent, flawless wheel-rail contact is required in order to guarantee operation for which a model is designed. Do not make any changes to current-conducting parts.

Remarque : Certains éléments sont proposés uniquement sans livraison ou dans une livraison différente. Les pièces ne figurant pas dans cette liste peuvent être réparées uniquement par le service de réparation Märklin.

Indication d'ordre général pour éviter les interférences électromagnétiques:

La garantie de l'exploitation normale nécessite un contact roue-rail permanent et irréprochable. Ne procédez à aucune modification sur des éléments conducteurs de courant.

Opmerking: enkele delen worden alleen kleurloos of in een andere kleur aangeboden. Delen die niet in de in de lijst voorkomen, kunnen alleen via een reparatie in het Märklin-service-centrum hersteld/vervangen worden.

Algemene aanwijzing voor het vermijden van elektromagnetische storingen:

Om een betrouwbaar bedrijf te garanderen is een permanent, vlekkeloos wielas - rail contact van het voertuig noodzakelijk. Voer geen wijzigingen uit aan de stroomvoerende delen.

Nota: algunas piezas están disponibles sólo sin o con otro color. Las piezas que no figuran aquí pueden repararse únicamente en el marco de una reparación en el servicio de reparación de Märklin.

Consejo general para evitar las interferencias electromagnéticas:

Para garantizar un funcionamiento según las previsiones se requiere un contacto rueda-carril de los vehículos permanente sin anomalías. No realice ninguna modificación en piezas conductoras de la corriente.

Avvertenza: Alcuni elementi vengono proposti solo senza o con differente colorazione. I pezzi che non sono qui specificati possono venire riparati soltanto nel quadro di una riparazione presso il Servizio Riparazioni Märklin.

Avvertenza generale per la prevenzione di disturbi elettromagnetici:

Per garantire l'esercizio conforme alla destinazione è necessario un contatto ruota-rotaia dei rotabili permanente, esente da interruzioni. Non eseguite alcuna modificazione ai componenti conduttori di corrente.

Observera: Vissa delar finns endast att tillgå från Märklin olackerade eller i en annan färgsättning. Delar som ej finns upptagna här kan endast erhållas i samband med att reparationen genomförs på Märklins egen verkstad: Märklin Reparatur-Service.

Allmän information för undvikande av elmagnetiska störningar:

För att kunna garantera en problemfri trafik fordras först och främst fullgod kontakt mellan rälsen och fordonens/vagnarna hjul. Förändra inte lokens och vagnarnas strömledande delar och detaljer.

Bemærk: Nogle dele udbydes kun med eller uden anden farvesammensætning. Dele, der ikke er anført her, kan kun repareres i forbindelse med en reparation i Märklins reparationservice.

Generel vejledning til forhindring af elektromagnetiske forstyrrelser:

For at sikre normal drift, er permanent, problemfri hjulskinne-kontakt på køretøjerne påkrævet. Undgå at foretage ændringer på strømførende dele.



Points de collecte sur www.quefairedemesdechets.fr

Gebr. Märklin & Cie. GmbH
Stuttgarter Str. 55 - 57
73033 Göppingen
Germany
www.maerklin.com

www.maerklin.com/en/imprint.html

386358/0823/Sc1Cm
Änderungen vorbehalten
© Gebr. Märklin & Cie. GmbH