

märklin
H0



Modell der Dieselerlokomotive BR 290

39902

Inhaltsverzeichnis

Sicherheitshinweise	Seite	4
Wichtige Hinweise		4
Funktionen		5
Schaltbare Funktionen		6
Parameter / Register		28
Betriebshinweise		31
Wartung und Instandhaltung		31
Ersatzteile		36

Sommaire

Remarques importantes sur la sécurité	Page	10
Information importante		10
Fonctionnement		11
Fonctions commutables		12
Paramètre / Registre		28
Remarques sur l'exploitation		31
Entretien et maintien		31
Pièces de rechange		36

Table of Contents

Safety Notes	Page	7
Important Notes		7
Functions		8
Controllable Functions		9
Parameter / Register		28
Information about operation		31
Service and maintenance		31
Spare Parts		36

Inhoudsopgave

Veiligheidsvoorschriften	Pagina	13
Belangrijke aanwijzing		13
Functies		14
Schakelbare functies		15
Parameter / Register		28
Opmerkingen over de werking		31
Onderhoud en handhaving		31
Onderdelen		36

Indice de contenido	Página	Innehållsförteckning	Sidan
Aviso de seguridad	16	Säkerhetsanvisningar	22
Notas importantes	16	Viktig information	22
Funciones	17	Funktioner	23
Funciones posibles	18	Kopplingsbara funktioner	24
Parámetro / Registro	28	Parameter / Register	28
Instrucciones de uso	31	Driftanvisningar	31
El mantenimiento	31	Underhåll och reparation	31
Recambios	36	Reservdelar	36

Indice del contenido	Página	Indholdsfortegnelse	Side
Avvertenze per la sicurezza	19	Vink om sikkerhed	25
Avvertenze importanti	19	Vigtige bemærkninger	25
Funzioni	20	Funktioner	26
Funzioni commutabili	21	Styrbare funktioner	27
Parametro / Registro	28	Parameter / Register	28
Avvertenze per il funzionamento	31	Brugsanvisninger	31
Manutenzione ed assistere	31	Service og reparation	31
Pezzi di ricambio	36	Reserve dele	36

Sicherheitshinweise

- Die Lok darf nur mit einem dafür bestimmten Betriebssystem (Märklin AC, Märklin Delta, Märklin Digital, DCC oder Märklin Systems) eingesetzt werden.
- Nur Schaltnetzteile/Transformatoren verwenden, die Ihrer örtlichen Netzspannung entsprechen.
- Die Lok darf nur aus einer Leistungsquelle versorgt werden.
- Beachten Sie unbedingt die Sicherheitshinweise in der Bedienungsanleitung zu Ihrem Betriebssystem.
- Für den konventionellen Betrieb der Lok muss das Anschlussgleis entstört werden. Dazu ist das Entstörset 74046 zu verwenden. Für Digitalbetrieb ist das Entstörset nicht geeignet.
- Setzen Sie das Modell keiner direkten Sonneneinstrahlung, starken Temperaturschwankungen oder hoher Luftfeuchtigkeit aus.
- **ACHTUNG!** Funktionsbedingte scharfe Kanten und Spitzen.
- Verbaute LED`s entsprechen der Laserklasse 1 nach Norm EN 60825-1.

Wichtige Hinweise

- Die Bedienungsanleitung und die Verpackung sind Bestandteile des Produktes und müssen deshalb aufbewahrt sowie bei Weitergabe des Produktes mitgegeben werden.
- Mit diesem besonders präparierten Modell besitzen Sie eine exklusive Ausführung, die den Originalzustand nach vielen Betriebsjahren bei Wind und Wetter wiedergibt. Die künstliche Alterung wurde in sorgfältiger Handarbeit von erfahrenen Fachleuten einzeln ausgeführt. Trotz einer abschließenden Fixierung mit Firnis bildet die zusätzliche Farbgebung jedoch keine homogene, harte Lackschicht. Bitte behandeln Sie das Modell daher besonders vorsichtig und vermeiden Sie Kratzen, Reiben oder Wischen an der Oberfläche und an den Details. Bitte verwenden Sie keine Reinigungsflüssigkeiten oder Pflegebäder. Bitte berücksichtigen Sie, dass die Ersatzteile zu diesem werkseitig gealterten Modell nur im nicht gealterten Zustand verfügbar sind.
- Für Reparaturen oder Ersatzteile wenden Sie sich bitte an Ihren Märklin-Fachhändler.
- Gewährleistung und Garantie gemäß der beiliegenden Garantiekunde.
- Entsorgung: www.maerklin.com/en/imprint.html

Funktionen

- Erkennung der Betriebsart: automatisch.
- Mfx-Technologie für Mobile Station / Central Station
Name ab Werk: **290 163-5 DB AG**
- Adresse ab Werk: **MM 63 / DCC 03**
- Einstellen der Lokparameter (Adresse, Anfahr-/Bremsverzögerung (ABV), Höchstgeschwindigkeit):
über Control Unit, Mobile Station oder Central Station.
- Fahrtrichtungsabhängige Stirnbeleuchtung.
- Diverse schaltbare Funktionen.
- Automatisch veränderliche Position des Lokführers.
Wenn die Lok eine fest eingestellte Mindestgeschwindigkeit überschreitet, dreht sich der Lokführer in die andere Fahrtrichtung.
Die Bewegung des Lokführers darf nicht blockiert werden.
- Spielmodus Lokführer
- Weiterführende Erläuterungen zum Spielmodus finden Sie in der ergänzenden Anleitung (beiliegend).
- Im Analogbetrieb stehen nur die Fahr- und Lichtwechselfunktionen zur Verfügung.

Hinweis:

Das Digital-Protokoll mit den meisten Möglichkeiten ist das höchstwertige Digital-Protokoll. Die Reihenfolge der Digital-Protokolle ist in der Wertung fallend:

- Priorität 1: mfx
- Priorität 2: DCC
- Priorität 3: MM

Wenn zwei oder mehr digital-Protokolle am Gleis erkannt werden, wählt der Decoder automatisch das höchstwertige Protokoll. Wird z.B. mfx und MM erkannt, wählt der Decoder mfx. Einzelne Protokolle können über den Parameter CV 50 deaktiviert werden.

Schaltbare Funktionen						
		6021	MS I 1	MS II 2	CS I	CS II/III
Spitzensignal / Schlusslicht rot	F0					
Telex-Kupplung vorne	F1		6			
Betriebsgeräusch ³	F2		7			
Geräusch: Signalhorn	F3		5			
Telex-Kupplung hinten	F4		3			
ABV, aus	F5		4			
Spitzensignal Führerstand 2 aus ⁴	F6		1			
Rangiergang	F7		2			
Spitzensignal Führerstand 1 aus ⁴	F8		8			
Geräusch: Bremsenquietschen aus	F9					
Geräusch: Lüfter	F10					
Geräusch: Schaffnerpfeif	F11					
Führerstandbeleuchtung	F12					
Geräusch: Diesel nachfüllen	F13					
Geräusch: Schienenstöße	F14					
Geräusch: Bremsenquietschen an ⁵	F15					

Schaltbare Funktionen						
		6021	MS I 1	MS II 2	CS I	CS II/III
Geräusch: Kompressor	F16					
Geräusch: Pressluft ablassen	F17					
Geräusch: Bahnhoftsansage	F18					
Geräusch: Sifa (Alarm)	F19					
Geräusch: Führerstandsgespräch	F20					
Geräusch: Fenster auf/zu	F21					
Geräusch: Kabinenfunk	F22					
Geräusch: Sanden	F23					

- 1 Die Zahl entspricht der Tastennummer auf dem Gerät.
- 2 Funktionen ab F16 sind erst ab MS2 Softwareversion 3.55 möglich.
- 3 mit Zufallsgeräuschen
- 4 nur in Verbindung mit Spitzensignal / zusammen geschaltet: Rangierlicht Doppel A
- 5 Nur für „Spielewelt“; nicht verschieben (nicht mappen).

Safety Notes

- This locomotive is to be used only with an operating system designed for it (Märklin AC, Märklin Delta, Märklin Digital, DCC or Märklin Systems).
- Use only switched mode power supply units and transformers that are designed for your local power system.
- This locomotive must never be supplied with power from more than one transformer.
- Pay close attention to the safety notes in the instructions for your operating system.
- The feeder track must be equipped to prevent interference with radio and television reception, when the locomotive is to be run in conventional operation. The 74046 interference suppression set is to be used for this purpose.
- Do not expose the model to direct sunlight, extreme changes in temperature, or high humidity.
- **WARNING!** Sharp edges and points required for operation.
- The LEDs in this item correspond to Laser Class 1 according to Standard EN 60825-1.

Important Notes

- The operating instructions and the packaging are a component part of the product and must therefore be kept as well as transferred along with the product to others.
- This specially prepared model is an exclusive version, which reproduces the condition of the original after many years of operation in wind and weather. The artificial weathering was separately applied with careful hand work by experienced artisans. Despite a final fixing of the colors with varnish, this additional application of color does not form a homogeneous, hard coating. Therefore, please handle the model with special care and avoid, scratching, rubbing, or wiping the surface and the details. Please do not use liquid cleaners or cleaning solutions. Please note that the spare parts for this model weathered at the factory are only available in non-weathered version.
- Please see your authorized Märklin dealer for repairs or spare parts.
- The warranty card included with this product specifies the warranty conditions.
- Disposing: www.maerklin.com/en/imprint.html

Functions

- Recognition of the mode of operation: automatic.
- Mfx technology for the Mobile Station / Central Station.
Name set at the factory: **290 163-5 DB AG**
- Address set at the factory: **MM 63 / DCC 03**
- Setting the locomotive parameters (address, acceleration/braking delay (ABV), maximum speed):
with the Control Unit, Mobile Station, Central Station.
- Headlights, changing over with the direction of travel.
- Various controllable functions.
- Automatic variable position of the locomotive engineer.
When the locomotive exceeds a preset minimum speed, the locomotive engineer turns in the other direction.
The movement of the locomotive engineer may not be blocked.
- Mode of Operation: Locomotive Engineer
- Additional explanations about the mode of operation can be found in the supplemental instructions (included).
- Only the train control functions and headlight changeover feature are available in analog operation.

Note:

The digital protocol with the most possibilities is the highest order digital protocol. The sequence of digital protocols in descending order is:

- Priority 1: mfx
- Priority 2: DCC
- Priority 3: MM

If two or more digital protocols are recognized in the track, the decoder automatically takes on the highest value digital protocol. For example, if mfx & MM are recognized, the mfx digital protocol is taken on by the decoder. Individual protocols can be deactivated with Parameter CV 50.

Controllable Functions		6021	MS I 1	MS II 2	CS I	CS II/III
Headlights / Red marker light	F0					
Front Telex coupler	F1		6			
Operating sounds ³	F2		7			
Sound effect: Horn	F3		5			
Rear Telex coupler	F4		3			
ABV, off	F5		4			
Headlights Engineer's Cab 2 off ⁴	F6		1			
Low speed switching range	F7		2			
Headlights Engineer's Cab 1 off ⁴	F8		8			
Sound effect: Squealing brakes off	F9					
Sound effect: Blower	F10					
Sound effect: Conductor whistle	F11					
Engineer's cab lighting	F12					
Sound effect: Replenish Diesel	F13					
Sound effect: Rail joints	F14					
Sound effect: Squealing brakes on ⁵	F15					

Controllable Functions		6021	MS I 1	MS II 2	CS I	CS II/III
Sound effect: Compressor	F16					
Sound effect: Letting off compressed air	F17					
Sound effect: Station announcements	F18					
Sound effect: Sifa (alarm)	F19					
Sound effect: Cab conversation	F20					
Sound effect: Open/Close window	F21					
Sound effect: Cab radio	F22					
Sound effect: Sanding	F23					

¹ The number corresponds to the button number on the device.

² Functions starting at F16 are not possible until you have Software Version 3.55 in the MS2.

³ with random sounds

⁴ only in conjunction with Headlights/marker lights / switched together: „Double A“ switching lights

⁵ Only for „World of Operation“, do not move (do not map).

Remarques importantes sur la sécurité

- La locomotive ne peut être mise en service qu'avec un système d'exploitation adéquat (Märklin AC, Märklin Delta, Märklin Digital, DCC ou Märklin Systems).
- Utiliser uniquement des convertisseurs et transformateurs correspondant à la tension du secteur local.
- La locomotive ne peut être alimentée en courant que par une seule source de courant.
- Veuillez impérativement respecter les remarques sur la sécurité décrites dans le mode d'emploi de votre système d'exploitation.
- Pour l'exploitation de la locomotive en mode conventionnel, la voie de raccordement doit être déparasitée. A cet effet, utiliser le set de déparasitage réf. 74046. Le set de déparasitage ne convient pas pour l'exploitation en mode numérique.
- Ne pas exposer le modèle à un ensoleillement direct, à de fortes variations de température ou à un taux d'humidité important.
- **ATTENTION!** Pointes et bords coupants lors du fonctionnement du produit.
- Les DEL installées correspondent à la classe laser 1 selon la norme EN 60825-1.

Information importante

- La notice d'utilisation et l'emballage font partie intégrante du produit ; ils doivent donc être conservés et, le cas échéant, transmis avec le produit.
- Avec ce modèle particulièrement élaboré, vous possédez une version unique qui reste conforme à l'état d'origine après de nombreuses années d'utilisation par tous les temps.
Le vieillissement artificiel a été réalisé à la main et avec précaution sur chaque modèle par des spécialistes. Malgré une fixation finale au vernis, la coloration supplémentaire ne forme cependant pas une couche de vernis homogène et dure.
Par conséquent, traitez ce modèle avec beaucoup de soin et évitez de rayer, de frotter ou d'essuyer les surfaces et les détails. N'utilisez aucun produit de nettoyage ou produit traitant.
Notez que les pièces de rechange pour ce modèle «vieilli» en usine ne sont disponibles qu'à l'état «neuf».
- Pour toute réparation ou remplacement de pièces, adressez-vous à votre détaillant-spécialiste Märklin.
- Garantie légale et garantie contractuelle conformément au certificat de garantie ci-joint.
- Elimination : www.maerklin.com/en/imprint.html

Fonctionnement

- Détection du mode d'exploitation : automatique.
- Technologie mfx pour Mobile Station / Central Station.
Nom encodée en usine : **290 163-5 DB AG**
- Adresse encodée en usine : **MM 63 / DCC 03**
- Réglage des paramètres de la loco (adresse, temporisation accélér.-freinage (ABV), vitesse maximale) :
via Control Unit, Mobile Station ou Central Station.
- Feux de signalisation avec inversion selon sens de marche.
- Diverses fonctions commutables.
- Modification automatique de la position du mécanicien.
Quand la locomotive n'atteint pas une vitesse minimale fixée, le mécanicien se retourne dans le poste de conduite.
Le mouvement du mécanicien ne doit pas être entravé.
- Mode de jeu «Conducteur de train»
- Vous trouverez de plus amples informations concernant le mode de jeu dans la notice complémentaire (ci-jointe).
- En mode d'exploitation analogique, seules les fonctions relatives à la conduite et à l'inversion des feux sont disponibles.

Indication:

Le protocole numérique offrant les possibilités les plus nombreuses est le protocole numérique à bit de poids fort. La hiérarchisation des protocoles numériques est descendante :

Priorité 1 : mfx

Priorité 2 : DCC

Priorité 3 : MM

Si deux ou plus de deux protocoles numériques sont reconnus sur la voie, le décodeur choisit automatiquement le protocole numérique le plus significatif. Entre les protocoles mfx & DCC par exemple, le décodeur choisira le protocole numérique mfx. Vous pouvez désactiver les différents protocoles via le paramètre CV 50.

Fonctions commutables		6021	MS I ¹	MS II ²	CS I	CS II/III
Fanal / Feu de fin de convoi rouge	F0					
Attelage Telex à l'avant	F1		6			
Bruit d'exploitation ³	F2		7			
Bruitage : trompe, signal	F3		5			
Attelage Telex à l'arrière	F4		3			
ABV, désactivé	F5		4			
Fanal cabine de conduite 2 éteint ⁴	F6		1			
Vitesse de manoeuvre	F7		2			
Fanal cabine de conduite 1 éteint ⁴	F8		8			
Bruitage : Grincement de freins désactivé	F9					
Bruitage : ventilateur	F10					
Bruitage : Sifflet Contrôleur	F11					
Eclairage de la cabine de conduite	F12					
Bruitage : Diesel, remise à niveau	F13					
Bruitage : Joints de rail	F14					
Bruitage : Grincement de freins activé ⁵	F15					

Fonctions commutables		6021	MS I ¹	MS II ²	CS I	CS II/III
Bruitage : Compresseur	F16					
Bruitage : Vidange air sous pression	F17					
Bruitage : Annonce en gare	F18					
Bruitage : Sifa (alarme)	F19					
Bruitage : Conversation dans le poste de conduite	F20					
Bruitage : Ouverture/Fermeture de fenêtre	F21					
Bruitage : Radio cabine	F22					
Bruitage : Sablage	F23					

¹ Le chiffre correspond au numéro de la touche sur l'appareil.

² Les fonctions à partir de F16 ne sont possibles qu'à partir de MS2 version logicielle 3.55.

³ avec bruits aléatoires

⁴ Uniquement en combinaison avec Fanal éclairage / commutés simultanément : feux de manoeuvre double A

⁵ Valable uniquement pour «univers ludique», ne pas déplacer (pas de mapping).

Veiligheidsvoorschriften

- De loc mag alleen met een daarvoor bestemd bedrijfssysteem (Märklin AC, Märklin Delta, Märklin digitaal, DCC of Märklin Systems) gebruikt worden.
- Alleen net-adapters en transformatoren gebruiken waarvan de aangegeven netspanning overeenkomt met de netspanning ter plaatse.
- De loc mag niet vanuit meer dan een stroomvoorziening gelijktijdig gevoed worden.
- Lees ook aandachtig de veiligheidsvoorschriften in de gebruiksaanwijzing van uw bedrijfssysteem.
- Voor het conventionele bedrijf met de loc dient de aansluitrail te worden ontstoort. Hiervoor dient men de ontstoort-set 74046 te gebruiken. Voor het digitale bedrijf is deze ontstoort-set niet geschikt.
- Stel het model niet bloot aan in directe zonnestraling, sterke temperatuurwisselingen of hoge luchtvochtigheid.
- **OPGEPAST!** Functionele scherpe kanten en punten.
- Ingebouwde LED's komen overeen met de laserklasse 1 volgens de norm EN 60825-1.

Belangrijke aanwijzing

- De gebruiksaanwijzing en de verpakking zijn een bestanddeel van het product en dienen derhalve bewaard en meegeleverd te worden bij het doorgeven van het product.
- Met dit geprepareerde model bezit u een exclusieve uitvoering die de werkelijke toestand weergeeft na vele bedrijfsjaren in weer en wind.
De kunstmatige veroudering werd zorgvuldig met de hand aangebracht door ervaren vakmensen. Ondanks de vernislaag die is aangebracht over deze patinerings geeft dit toch geen homogene harde laklaag.
Behandel het model daarom a.u.b. voorzichtig en vermijd krassen, schuur en veegplekken op de oppervlakte en de details. Gebruik a.u.b. geen vloeibare reinigingsmiddelen of reinigingsbaden.
Wees er op bedacht dat de onderdelen voor dit model, dat vanaf de fabriek "verouderd" is, alleen in de niet "verouderde" toestand beschikbaar zijn.
- Voor reparatie of onderdelen kunt u zich tot uw Märklin handelaar wenden.
- Vrijwaring en garantie overeenkomstig het bijgevoegde garantiebewijs.
- Afdanken: www.maerklin.com/en/imprint.html

Funcities

- Herkenning van het bedrijfssysteem: automatisch.
- Mfx-technologie voor het Mobile Station/Central Station.
Naam af de fabriek: **290 163-5 DB AG**
- Vanaf de fabriek ingesteld: **MM 63 / DCC 03**
- Instellen van de locomotiefparameters (adres, optrek-/afremvertraging (ABV), maximumsnelheid):
d.m.v. Control Unit, Mobile Station of Central Station.
- Rijrichtingafhankelijke frontseinen.
- Diverse schakelbare functies.
- Automatische verandering positie machinist.
Zodra de loc boven een ingestelde minimumsnelheid komt, draait de machinist in de andere rijrichting.
De beweging van de machinist mag niet worden geblokkeerd.
- Speelmodus machinist
- Verdere aanwijzingen voor deze speelmodus vindt u in de bijgevoegde uitgebreide gebruiksaanwijzing.
- In analoogbedrijf zijn alleen de rij- en lichtwissel-functies beschikbaar.

Opmerking:

Het digitaalprotocol met de meeste mogelijkheden is het primaire digitaalprotocol. De volgorde van de digitaalprotocollen is afnemend in mogelijkheden:

Prioriteit 1: mfx

Prioriteit 2: DCC

Prioriteit 3: MM

Als er twee of meer digitale protocollen op de rails worden herkend, dan neemt de decoder automatisch het hoogwaardigste protocol over; bijv. word mfx & MM herkend, dan wordt het mfx signaal door de decoder overgenomen. De verschillende protocollen kunnen via de parameter CV 50 gedeactiveerd worden.

Schakelbare functies						
		6021	MS I ¹	MS II ²	CSI	CS II/III
Frontsein / Sluitlicht rood	F0					
Telex-koppeling voor	F1		6			
Bedrijfsgeluiden ³	F2		7			
Geluid: signaalhoorn	F3		5			
Telex-koppeling achter	F4		3			
ABV, uit	F5		4			
Frontsein cabine 2 uit ⁴	F6		1			
Rangeerstand	F7		2			
Frontsein cabine 1 uit ⁴	F8		8			
Geluid: piepende remmen uit	F9					
Geluid: ventilator	F10					
Geluid: conducteurfluit	F11					
Cabineverlichting	F12					
Geluid: Diesel bijvullen	F13					
Geluid: raillassen	F14					
Geluid: piepende remmen aan ⁵	F15					

Schakelbare functies						
		6021	MS I ¹	MS II ²	CSI	CS II/III
Geluid: compressor	F16					
Geluid: perslucht afblazen	F17					
Geluid: stationsomroep	F18					
Geluid: sifa (alarm)	F19					
Geluid: cabinegesprek	F20					
Geluid: raam open/dicht	F21					
Geluid: teleraail	F22					
Geluid: zandstrooier	F23					

- 1 Het getal komt overeen met het toetsnummer op het apparaat.
- 2 Functies vanaf F16 zijn pas mogelijk vanaf MS2 softwareversie 3.55.
- 3 met toevalsgeluiden
- 4 alleen in combinatie met Frontsein / tezamen geschakeld: Rangeerlicht dubbel A
- 5 Alleen voor "Speelwereld", niet verschuiven (niet mappen).

Aviso de seguridad

- La locomotora solamente debe funcionar en un sistema de corriente propio (Märklin AC, Märklin Delta, Märklin Digital, DCC o Märklin Systems).
- Emplear únicamente fuentes de alimentación conmutadas y transformadores que sean de la tensión de red local.
- La alimentación de la locomotora deberá realizarse desde una sola fuente de suministro.
- Observe bajo todos los conceptos, las medidas de seguridad indicadas en las instrucciones de su sistema de funcionamiento.
- Para el funcionamiento convencional de la locomotora deben suprimirse las interferencias en la vía de conexión de la alimentación. Para ello debe emplearse el set supresor de interferencias 74046. El set supresor de interferencias no es adecuado para el funcionamiento en modo digital.
- No exponer el modelo en miniatura a la radiación solar directa, a oscilaciones fuertes de temperatura o a una humedad del aire elevada.
- **¡ATENCIÓN!** Esquinas y puntas afiladas condicionadas a la función.
- Los LEDs incorporados corresponden a la clase de láser 1 según la norma europea EN 60825-1.

Notas importantes

- Las instrucciones de empleo y el embalaje forman parte íntegra del producto y, por este motivo, deben guardarse y entregarse junto con el producto en el caso de venderlo o transmitirlo a otro.
- Con este modelo en miniatura preparado de manera especial tiene en sus manos una versión exclusiva que reproduce el estado original después de muchos años en servicio contra viento y marea.
El envejecimiento artificial ha sido realizado a mano con sumo cuidado de manera individual por especialistas con experiencia. A pesar de haber realizado una fijación final con barniz, al pintarlo de color no se crea una capa de pintura dura homogénea.
Por este motivo, trate el modelo en miniatura con suma precaución y evite rayar, frotar o lavar su superficie o los detalles. No utilice detergentes o baños de protección. Tenga presente que los recambios correspondientes a este modelo en miniatura envejecido en fábrica están disponibles únicamente en versión no envejecida.
- Para reparaciones o recambios contacte con su proveedor Märklin especializado.
- Responsabilidad y garantía conforme al documento de garantía que se adjunta.
- Eliminación: www.maerklin.com/en/imprint.html

Funciones

- Riconoscimento del tipo di funzionamento: automatico.
- Tecnologia Mfx per Mobile Station / Central Station.
Nome di fabbrica: **290 163-5 DB AG**
- Indirizzo di fabbrica: **MM 63 / DCC 03**
- Regolazione dei parametri della locomotiva (indirizzo, ritardo di avviamento/frenatura (ABV), velocità massima): tramite Control Unit, Mobile Station oppure Central Station.
- Illuminazione di testa dipendente dalla direzione di marcia.
- Svariate funzionalità commutabili.
- Cambio automático de la posición del maquinista.
Cuando la loco rebasa una velocidad mínima ajustada fija, el maquinista se gira en el otro sentido de la marcha.
No es posible bloquear el movimiento del maquinista.
- Modo de juego Maquinista
- Encontrará explicaciones adicionales sobre el modo de juego en Internet, en www.maerklin.de <Service> <Anleitungen> <Spielewelt Anleitungen>
- En funcionamiento en modo analógico están disponibles únicamente las funciones de tracción y de alternancia de luces.

Nota:

El protocolo digital que ofrece el mayor número de posibilidades es el protocolo digital de mayor peso. El orden de pesos de los protocolos digitales es descendente.:

Prioridad 1: mfx

Prioridad 2: DCC

Prioridad 3: MM

Si se detectan en la vía dos o varios protocolos digitales, el decoder asume automáticamente el protocolo digital de mayor valor; p. ej., si se detecta mfx y MM, el decoder asume el protocolo digital mfx. Los distintos protocolos se pueden desactivar mediante el parámetro CV 50.

Funciones posibles						
		6021	MS I 1	MS II 2	CS I	CS II/III
Señal de cabeza / Luces de cola rojas	F0					
Enganche Telex adelante	F1		6			
Ruido de explotación ³	F2		7			
Ruido: Bocina de aviso	F3		5			
Enganche Telex atrás	F4		3			
ABV, apagado	F5		4			
Señal de cabeza cabina de conducción 2 apagada ⁴	F6		1			
Maniobrar (velocidad lenta)	F7		2			
Señal de cabeza cabina de conducción 1 apagada ⁴	F8		8			
Ruido: Desconectar chirrido de los frenos	F9					
Ruido: Ventilador	F10					
Ruido: Silbato de Revisor	F11					
Alumbrado interior de la cabina	F12					
Ruido: Añadir Diésel	F13					
Ruido: Juntas de carriles	F14					
Ruido: Conectar chirrido de los frenos ⁵	F15					

Funciones posibles						
		6021	MS I 1	MS II 2	CS I	CS II/III
Ruido: Compresor	F16					
Ruido: Purga del aire comprimido	F17					
Ruido: Locución hablada en estaciones	F18					
Ruido: Sifa (señal de alarma)	F19					
Ruido: Conversación en cabina de conducción	F20					
Ruido: Abrir/cerrar la ventana	F21					
Ruido: Radio de cabina	F22					
Ruido: Arenado	F23					

- ¹ El número corresponde al número de tecla en el dispositivo.
- ² Las funciones a partir de la F16 no son posibles hasta la versión 3.55 del software de la MS2.
- ³ con ruidos aleatorios
- ⁴ Sólo junto con Señal de cabeza / interconectados: Luz de maniobra Doble A
- ⁵ Sólo para el „Mundo de Juegos“, no deslizar (no mapear).

Avvertenze per la sicurezza

- Tale locomotiva deve essere impiegata soltanto con un sistema di funzionamento adeguato per questa (Märklin AC, Märklin Delta, Märklin Digital, DCC oppure Märklin Systems).
- Impiegare soltanto alimentatori “switching” e trasformatori che corrispondono alla Vostra tensione di rete locale.
- La locomotiva non deve venire alimentata nello stesso tempo con più di una sorgente di potenza.
- Vogliate prestare assolutamente attenzione alle avvertenze di sicurezza nelle istruzioni di impiego per il Vostro sistema di funzionamento.
- Per il funzionamento tradizionale della locomotiva il binario di alimentazione deve essere protetto dai disturbi. A tale scopo si deve impiegare il corredo antidisturbi 74046. Tale corredo antidisturbi non è adatto per il funzionamento Digital.
- Non esponete tale modello ad alcun irraggiamento solare diretto, a forti escursioni di temperatura oppure a elevata umidità dell'aria.
- **AVVERTENZA!** Per motivi funzionali i bordi e le punte sono spigolosi.
- I LED incorporati corrispondono alla categoria di laser 1 secondo la Norma EN 60825-1.

Avvertenze importanti

- Le istruzioni di impiego e l'imballaggio costituiscono un componente sostanziale del prodotto e devono pertanto venire conservati nonché consegnati insieme in caso di ulteriore cessione del prodotto.
- Con questo modello preparato in modo straordinario Voi siete in possesso di un'esecuzione esclusiva, la quale riproduce le originali condizioni dopo parecchi anni di servizio in presenza di ogni condizione climatica. Tale artistico invecchiamento è stato eseguito individualmente da esperto personale specializzato con un'accurata lavorazione manuale. Nonostante una mano conclusiva di fissaggio con vernice, tale colorazione aggiuntiva tuttavia non costituisce affatto uno strato di vernice omogeneo e duro. Vi preghiamo pertanto di maneggiare tale modello con particolare cautela e di evitare graffiature, sfregamenti o puliture con panni sulle superfici e sui dettagli. Si prega di non impiegare alcun liquido detergente o bagno di pulizia.
- Per le riparazioni o le parti di ricambio, contrattare il rivenditore Märklin.
- Prestazioni di garanzia e garanzia in conformità all'accluso certificato di garanzia.
- Smaltimento: www.maerklin.com/en/imprint.html

Funzioni

- Riconoscimento del tipo di funzionamento: automatico.
- Tecnologia Mfx per Mobile Station / Central Station.
Nome di fabbrica: **290 163-5 DB AG**
- Indirizzo di fabbrica: **MM 63 / DCC 03**
- Regolazione dei parametri della locomotiva (indirizzo, ritardo di avviamento/frenatura (ABV), velocità massima): tramite Control Unit, Mobile Station oppure Central Station.
- Illuminazione di testa dipendente dalla direzione di marcia.
- Svariate funzionalità commutabili.
- Posizione automaticamente variabile del macchinista.
Quando la locomotiva oltrepassa una velocità minima impostata come prefissata, il macchinista si rivolge nell'altra direzione di marcia.
Tale movimento del macchinista non deve venire bloccato.
- Modalità di Gioco Macchinista
- Ulteriori esemplificazioni sulla modalità di gioco potete trovarle in Internet sotto www.maerklin.de <Service> <Anleitungen> <Spielewelt Anleitungen>
- Nel funzionamento analogico si hanno a disposizione solamente le funzioni di marcia e di commutazione dei fanali.

Avvertenza:

Il protocollo Digital con il maggior numero di possibilità è il protocollo digitale di massimo valore. La sequenza dei protocolli Digital, con valori decrescenti, è:

- Priorità 1: mfx
- Priorità 2: DCC
- Priorità 3: MM

Qualora sul binario vengano riconosciuti due o più protocolli digitali, il Decoder assume automaticamente il protocollo digitale con il valore più elevato; ad es. se viene riconosciuto mfx & MM, viene assunto dal Decoder il protocollo digitale mfx. I singoli protocolli possono venire disattivati mediante il parametro CV 50.

Funzioni commutabili		6021	MS I ¹	MS II ²	CSI	CS II/III
Segnale di testa / Fanale di coda rosso	F0					
Gancio Telex anteriore	F1		6			
Rumori di esercizio ³	F2		7			
Rumore: Tromba di segnalazione	F3		5			
Gancio Telex posteriore	F4		3			
ABV, spente	F5		4			
Segnale di testa cabina di guida 2 spento ⁴	F6		1			
Andatura da manovra	F7		2			
Segnale di testa cabina di guida 1 spento ⁴	F8		8			
Rumore: Stridore dei freni escluso	F9					
Rumore: Ventilatori	F10					
Rumore: Fischio di capotreno	F11					
Illuminazione della cabina	F12					
Rumore: Rifornimento gasolio	F13					
Rumore: Giunzioni delle rotaie	F14					
Rumore: Stridore dei freni acceso ⁵	F15					

Funzioni commutabili		6021	MS I ¹	MS II ²	CSI	CS II/III
Rumore: Compressore	F16					
Rumore: Scarico dell'aria compressa	F17					
Rumore: Annuncio di stazione	F18					
Rumore: Sifa (allarme)	F19					
Rumore: Colloquio in cabina di guida	F20					
Rumore: Finestra aperta/chiusa	F21					
Rumore: Radiotrasmittente in cabina	F22					
Rumore: Sabbiatura	F23					

¹ Tale numero corrisponde al numero del tasto sull'apparato.

² Le funzioni a partire da F16 sono possibili soltanto dalla versione Software 3.55 della MS2.

³ con rumori casuali

⁴ soltanto in abbinamento con Segnale di testa / commutati assieme: Fanale di manovra a doppia A

⁵ Solo per „Mondo del Gioco“, non spostare (non mappare).

Säkerhetsanvisningar

- Loket får endast köras med ett därtill avsett driftsystem (Märklin AC, Märklin Delta, Märklin Digital, DCC eller Märklin Systems).
- Använd endast nätadapterar och transformatorer anpassade för det lokala elnätet.
- Loket får inte samtidigt försörjas av mer än en kraftkälla.
- Beakta alltid säkerhetsanvisningarna i bruksanvisningen som hör till respektive driftsystemet.
- När motorvagnens lokdel ska köras med konventionell/ analog drift måste anslutningsskenan vara avstörd. Till detta använder man anslutningsgarnityr 74046 med avstörning och överbelastningsskydd. Avstörningsskyddet får inte användas vid digital körning.
- Modellen får inte utsättas för direkt solljus, häftiga temperaturväxlingar eller hög luftfuktighet.
- **WARNING!** Funktionsbetingade vassa kanter och spetsar.
- Inbyggda LED (lysdioder) motsvarar laser-klass 1 enligt Ennorm 60825-1.

Viktig information

- Bruksanvisningen och förpackningen är en del av produkten och måste därför sparas och alltid medfölja produkten.
- Den här specialbyggda modellen är tillverkad i ett exklusivt utförande som återger loket så som det såg ut efter många års trafik i alla slags väder och vind. Den konstfärdiga och individuellt utförda patineringen och dekoren har gjorts för hand av skickliga och erfarna hantverkare. Trots att modellens dekor och lackering fixerats med en speciallack så utgör inte patineringen ett homogent och hårt lackskikt. Hantera därför modellen synnerligen försiktigt och var noggrann med att undvika skråmor och skrapskador på lokets kaross och dess detaljer. Rengöringsmedel, lösningsmedel eller rengöringbad får överhuvudtaget aldrig användas till denna modell! Observera att reservdelar till denna fabriksåldrade modell endast finns tillgängliga i icke åldrat tillstånd.
- Kontakta din Märklinfackhandlare för reparationer och reservdelar.
- Garantivillkor framgår av bifogade garantibevis.
- Hantering som avfall: www.maerklin.com/en/imprint.html

Funktioner

- Driftsättet igenkänns automatiskt.
- Mfx-teknologi för Mobile Station / Central Station.
Namn från tillverkaren: **290 163-5 DB AG**
- Adress från tillverkaren: **MM 63 / DCC 03**
- Inställning av lokparametrar (Adress, acceleration/ bromsfördröjning (ABV), toppfart):
Via Control Unit, Mobile Station eller Central Station.
- Körriktningsberoende frontbelysning.
- Olika inställbara funktioner.
- Automatiskt ändrad lokförarposition.
När lokets hastighet understiger en fast förinställd lägsta hastighet, så vänder sig lokföraren om i lokets andra körriktning.
Lokförarens rörelseutrymme får inte blockeras.
- Spelmodus Lokförare
- Ytterligare förklaringar till Simulator-inställningar återfinns på Internet: www.maerklin.de <Service> <Anleitungen> <Spielewelt Anleitungen>
- Vid analog körning är endast den automatiska ljusväxlingsfunktionen tillgänglig.

Observera:

Digital-protokollet med flest funktioner är högst prioriterat.
Digital-protokollen inordnas i fallande ordning som följer:

- Prioritet 1: mfx
- Prioritet 2: DCC
- Prioritet 3: MM

Om två eller flera digital-protokoll används via spåret, så använder dekodern automatiskt det högvärdigaste protokollet. Används t. ex. mfx & MM, så kommer dekodern att använda mfx-digital-protokollet. Enstaka protokoll kan avaktiveras med hjälp av CV 50.

Kopplingsbara funktioner						
		6021	MS I 1	MS II 2	CS I	CS II/III
Frontstrålkastare / Slutljus rött	F0					
Telex-koppel fram	F1	6				
Trafikljud ³	F2	7				
Ljud: Signalhorn	F3	5				
Telex-koppel bak	F4	3				
ABV, från	F5	4				
Frontstrålkastare Förarhytt 2 släckta ⁴	F6	1				
Rangerkörning	F7	2				
Frontstrålkastare Förarhytt 1 släckta ⁴	F8	8				
Ljud: Bromsgnissel, från	F9					
Ljud: Fläktar	F10					
Ljud: Konduktörvissla	F11					
Förarhyttsbelysning	F12					
Ljud: Dieselpåfyllning	F13					
Ljud: Rälsskarvar	F14					
Ljud: Bromsgnissel, på ⁵	F15					

Kopplingsbara funktioner						
		6021	MS I 1	MS II 2	CS I	CS II/III
Ljud: Kompressor	F16					
Ljud: Tryckluft-utsläpp	F17					
Ljud: Stationsutrop	F18					
Ljud: Sifa (larm)	F19					
Ljud: Samtal i lokförarhytten	F20					
Ljud: Fönster öppnas/stängs	F21					
Ljud: Förarhyttskommunikation	F22					
Ljud: Sandning	F23					

¹ Siffran motsvarar körkontrollens knappnummer.

² Funktioner fr.o.m. F16 fordrar MS2 Softwareversion 3.55.

³ med slumpmässiga ljudinslag

⁴ Endast tillsammans med Frontstrålkastare / sammankopplade: Rangerljus, sk. "Doppel A", vitt ljus åt båda håll

⁵ Endast för "simulatormiljö", flyttas ej (mappas ej).

Vink om sikkerhed

- Lokomotivet må kun bruges med et driftssystem (Märklin AC, Märklin Delta, Märklin Digital, DCC eller Märklin Systems), der er beregnet dertil.
- Anvend kun DC-DC-omformere og transformatorer, der passer til den lokale netspænding.
- Lokomotivet må ikke forsynes fra mere end én strømkilde ad gangen.
- Vær under alle omstændigheder opmærksom på de vink om sikkerhed, som findes i brugsanvisningen for Deres driftssystem.
- Ved konventionel drift af lokomotivet skal tilslutningssporet støjdæmpes. Dertil skal anvendes støjdæmpningssættet 74046. Støjdæmpningssættet er ikke egnet til digital drift.
- Modellen må ikke udsættes for direkte sollys, store temperaturudsving eller høj luftfugtighed.
- **ADVARSEL!** Skarpe kanter og spidser pga. funktionen.
- De indbyggede lysdioder svarer til laserklasse 1 i henhold til normen EN 60825-1.

Vigtige bemærkninger

- Betjeningsvejledning og emballage hører til produktet og skal derfor gemmes og medfølge, hvis produktet gives videre til andre.
- Med denne særligt udformede model er du indehaver af en eksklusiv udførelse, som gengiver originaltilstanden efter mange driftsår i vejr og vind. Den kunstige ældning er på hver enkelt model udført i omhyggeligt håndarbejde af erfarne fagfolk. På trods af en afsluttende fiksering med fernis danner de ekstra påførte farver intet homogent og hårdt lag lak. Derfor bør du behandle modellen særligt forsigtigt og undgå at ride, gnide eller aftørre overfladen og detaljerne. Undgå at bruge rengørings- eller plejemidler. Vær venligst opmærksom på, at udsiftningsdelene til denne model, der er „ældet“ fra fabrikkens side, kun findes i ikke-“ældet“ tilstand.
- For reparation eller reservedele bedes De henvende Dem til Deres Märklinforhandler.
- Garanti ifølge vedlagte garantibevis.
- Bortskafning: www.maerklin.com/en/imprint.html

Funktioner

- Registrering af driftsarten: automatisk.
- Mfx-teknologi til Mobile Station / Central Station.
Navn af fabrik: **290 163-5 DB AG**
- Adresse af fabrik: **MM 63 / DCC 03**
- Indstilling af lokomotivparametrene (adresse, kørsels-/bremseforsinkelse (ABV), maksimalhastighed):
Via Control Unit, Mobile Station eller Central Station.
- Køreretningsafhængig frontbelysning.
- Diverse styrbare funktioner.
- Lokomotivføreren flytter automatisk position.
Når lokomotivet overskrider en fast indstillet mindstehastighed, drejer lokomotivføreren sig i den anden kørselsretning.
Lokomotivførerens bevægelse må ikke blokeres.
- Operationsmodus lokomotivfører
- Find flere beskrivelser til legemodus på internettet under www.maerklin.de <Service> <Vejledninger> <Vejledninger leger verden>
- I analogdrift er det kun køre- og lysskiftefunktionerne, der er tilgængelige.

Observera:

Digital-protokollet med flest funktioner är högst prioriterat.
Digital-protokollet inordnas i fallande ordning som följer:

- Prioritet 1: mfx
- Prioritet 2: DCC
- Prioritet 3: MM

Om två eller flera digital-protokoll används via spåret, så använder dekodern automatiskt det högvärdigaste protokollet. Används t. ex. mfx & MM, så kommer dekodern att använda mfx-digital-protokollet. Enkelte protokoll kan deaktiveras via parameter CV 50.

Styrbare funktioner						
		6021	MS I ¹	MS II ²	CS I	CS II/III
Frontsignal / Slutlys rødt	F0					
Telex-kobling for	F1	6				
Driftslyd ³	F2	7				
Lyd: Signalhorn	F3	5				
Telex-kobling bag	F4	3				
ABV, fra	F5	4				
Frontsignal, førerstand 2 slukket ⁴	F6	1				
Rangergear	F7	2				
Frontsignal, førerstand 1 slukket ⁴	F8	8				
Lyd: Pibende bremsere fra	F9					
Lyd: Blæser	F10					
Lyd: Billetkontrollørfløjt	F11					
Kabinebelysning	F12					
Lyd: Påfyld diesel	F13					
Lyd: Skinnestød	F14					
Lyd: Pibende bremsere til ⁵	F15					

Styrbare funktioner						
		6021	MS I ¹	MS II ²	CS I	CS II/III
Lyd: Kompressor	F16					
Lyd: Slippe trykluft du	F17					
Lyd: Banegårdsmeddelelse	F18					
Lyd: Sifa (alarm)	F19					
Lyd: Samtale i førerhuset	F20					
Lyd: Åbn/luk vindue	F21					
Lyd: Kabineradio	F22					
Lyd: Sanding	F23					

¹ Tallet er overensstemmende med enhedens tastenummer.

² Funktioner fra F16 er først mulige fra MS2 softwareversion 3.55.

³ med tilfældige lyde

⁴ kun i forbindelse med Frontsignal / tilsluttet sammen: Rangeringslys dobbelt A

⁵ Kun til „World of Operation“, må ikke forskydes (må ikke mappes).

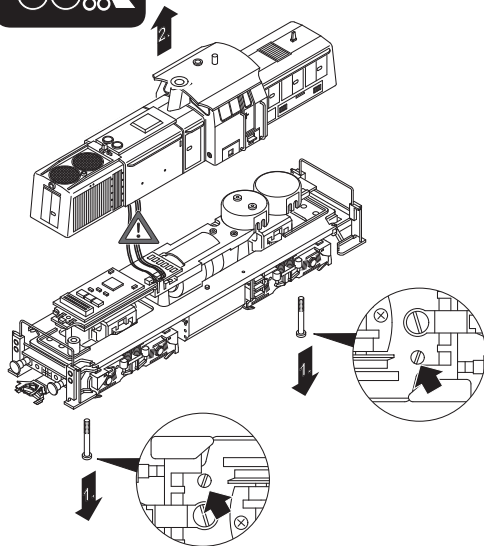
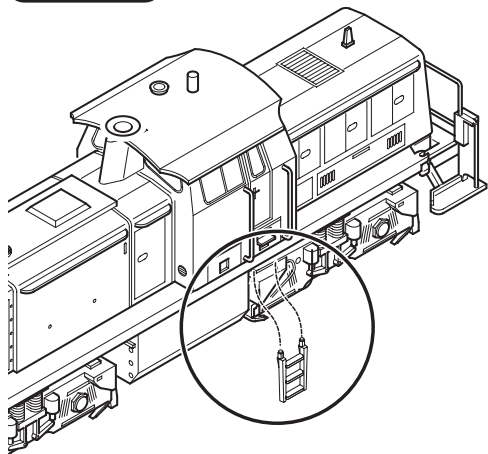
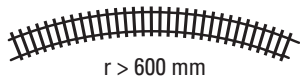
CV (Parameter) • CV (Parameter) • CV (Paramètre) • CV (Parameter) • CV (Parámetro) • CV (Parametro) • CV (Parameter) • CV (Parameter)	CV-Nr.	Wert • Value • Valeur • Waarde • Valor • Valore • Värde • Værdi
Adresse • Address • Adresse • Adres • Código • Indirizzo • Adress • Adresse	01	01 - (80)* 255
Anfahrverzögerung • Acceleration delay • Temporisation accélération • Optrekvertraging • Regulación arranque • Ritardo di avviamento • Igångsättningsreglering • Kørselsforsinkelse	03	01 - (63)* 255
Bremsverzögerung • Braking delay • Temporisation de freinage • Afremvertraging • Frenado lento • Ritardo di frenatura • Bromsfördröjning • Bremseforsinkelse	04	01 - (63)* 255
Höchstgeschwindigkeit • Maximum speed • Vitesse maximale • Maximumsneilheid • Velocidad máxima • Velocità massima • Toppfart • Maksimalhastighed	05	01 - (63)* 255
Rückstellen auf Serienwerte • Reset to series value • Remettre aux valeurs de série • Terugzetten naar serie-instellingen • Restablecer los valores de serie • Ripristinare sui valori di serie • Återställa till standardvärden • Tibagestil til serieværdien	08	08
Alternative Protokolle • Alternative Protocols • Autres protocoles • Alternatieve protocollen • Protocolos alternativos • Protocolli alternativi • Alternativa protokoll • Alternative protokoller	50	0 - 15
Lautstärke • Volume • Volume haut-parleur • Volume • Volumen del sonido • Intensità del suono • Ljudstyrka • Lydstyrke	63	01 - (63)* 255

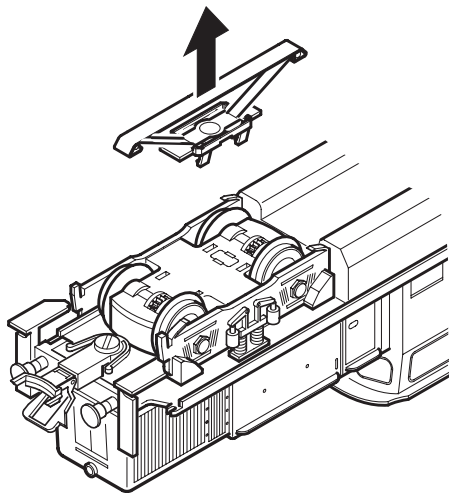
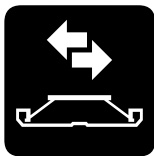
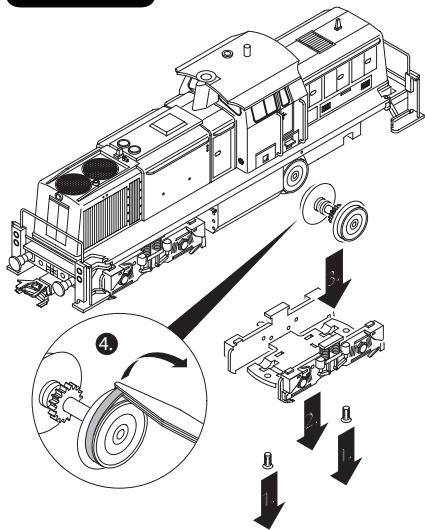
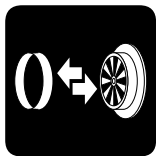
CV (Parameter) • CV (Parameter) • CV (Paramètre) • CV (Parameter) • CV (Parámetro) • CV (Parametro) • CV (Parameter) • CV (Parameter)	CV-Nr.	Wert • Value • Valeur • Waarde • Valor • Valore • Värde • Værði
Mittelstellung des Lokführers (Niedrigerer Wert verschiebt den Lokführer nach hinten) • Middle position of the locomotive engineer (A lower value moves the locomotive engineer to the back) • Position centrale du mécanicien (Une valeur inférieure décale le mécanicien vers l'arrière) • Middenpositie van de machinist (Lagere waarde verschuift de machinist naar achteren) • Posición central del maquinista (Un valor inferior desplaza el maquinista hacia atrás) • Posizione centrale del macchinista (Un valore più basso fa spostare il macchinista verso il retro) • Lokförarens mittläge (Vid lägre värde förskjuts lokföraren bakåt) • Lokomotivførerens mellemstilling (Lav værdi flytter lokomotivføreren bagud)	949	01 - (63)* 255

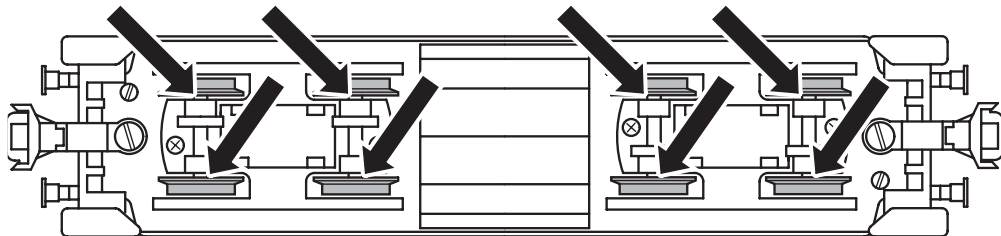
* () Control Unit 6021/Mobile Station 60651/60652

CV 50 Alternative Protokolle • CV 50 Alternative Protocols • CV 50 Autres protocoles • CV 50 Alternatieve protocollen • CV 50 Protocolos alternativos • CV 50 Protocolli alternativi • CV 50 Alternativa protokoll • CV 50 Alternative protokoller

Analog AC Analog AC Analogique CA Analoog AC Analógico AC Analogico AC Analog AC Analog AC	Analog DC Analog DC Analogique CC Analoog DC Analógico DC Analogico DC Analog DC Analog DC	DCC oder MM DCC or MM DCC ou MM DCC of MM DCC o MM DCC oppure MM DCC eller MM DCC eller MM	mfx	Werte Values Valeurs Waarde Valores Valori Värden Værdier	Hinweis: Das aktuell genutzte Protokoll ist nicht deaktivierbar. Note: The current protocol in use cannot be deactivated. Remarque : Impossible de dés-activer le protocole actuellement utilisé. Opmerking: Het actueel gebruikte protocol kan niet gedeactiveerd worden. Nota: El protocolo actualmente utilizado no se puede desactivar. Avvertenza: Il protocollo attualmente utilizzato non è disattivabile. OBS: Det just nu anvænda protokollet kan ej avaktiveres. Bemærkning: Den aktuelt anvendte protokol kan ikke genaktiveres.
—	—	—	—	0	
✓	—	—	—	1	
—	✓	—	—	2	
✓	✓	—	—	3	
—	—	✓	—	4	
✓	—	✓	—	5	
—	✓	✓	—	6	
✓	✓	✓	—	7	
—	—	—	✓	8	
✓	—	—	✓	9	
—	✓	—	✓	10	
✓	✓	—	✓	11	
—	—	✓	✓	12	
✓	—	✓	✓	13	
—	✓	✓	✓	14	
✓	✓	✓	✓	15	

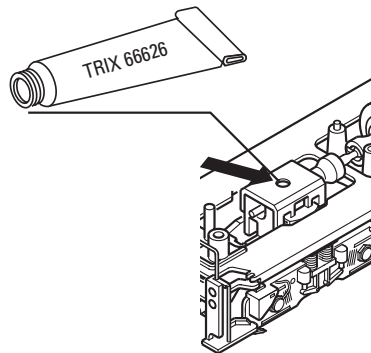
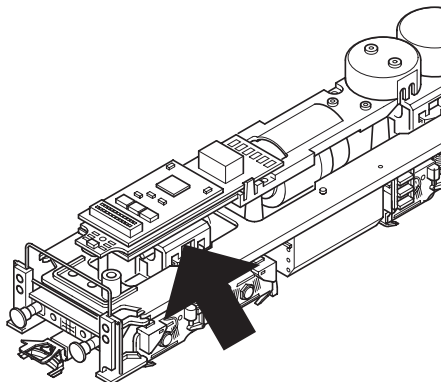








Motor nicht ölen!
Do not oil the motor!
Ne pas huiler le moteur!
Motor niet oliën!
¡Por favor no engrase el motor!
Si prega di non lubrificare il motore!
Motorn får inte oljas eller smörjas!
De bedes ikke smøre motoren!





Der Artikel verfügt über einen Decoder mit mtc21-Schnittstelle. Die enthaltenen Decoderausgänge steuern verschiedene zusätzliche Funktionen an. Nur bei Verwendung des artikelspezifischen Märklin/Trixdecoders mit seiner speziell darauf abgestimmten SW-Konfiguration ist ein ordnungsgemäßer Betrieb dieser Zusatzfunktionen gewährleistet. **Die Verwendung anderer Komponenten kann zu Beschädigungen führen!**

This item has a decoder with an mtc21 interface. The decoder outputs included on it control different auxiliary functions. Correct operation of these auxiliary functions is guaranteed only if you use the Märklin/Trixdecoder specific to the item. The SW configuration on the decoder is specially calibrated to that item. **Using other components may cause damage!**

L'article dispose d'un décodeur avec interface 21mtc. Les sorties décodeur incluses commandent différentes fonctions supplémentaires. Seule l'utilisation du décodeur Märklin/Trix spécifique à l'article avec la configuration SW spécialement adaptée garantit une exploitation conforme de ces fonctions supplémentaires. **L'utilisation d'autres composants pourrait entraîner des détériorations!**

Dit artikel beschikt over een decoder met de mtc21-stekker. De daarin aanwezige decoderuitgangen sturen de verschillende

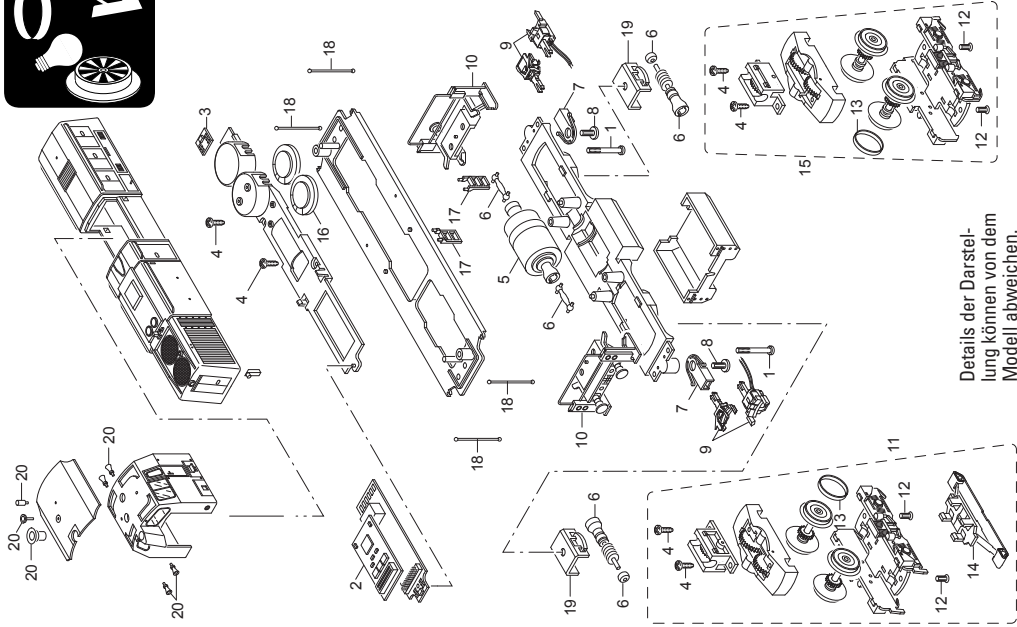
extra functies aan. Alleen bij het gebruik van de artikelspecifieke Märklin/Trix decoders met de speciaal afgestemde sw-configuratie, is een optimaal bedrijf van deze extra functies gegarandeerd. **Het gebruik van andere componenten kan tot beschadigingen leiden!**

El artículo dispone de un decoder con interfaz mtc21. Las salidas de decoder que incorpora el artículo controlan diversas funciones adicionales. Solo si se utiliza el decoder de Märklin/Trix específico para el artículo, con su configuración de software adaptada para dicho artículo queda garantizado el perfecto funcionamiento de estas funciones adicionales. **¡El uso de otros componentes puede provocar daños!**

Tale Articolo dispone di un Decoder con interfaccia mtc21. Le uscite del Decoder contenuto comandano svariate funzioni ausiliarie. Solo in caso di impiego del Decoder Märklin/Trix specifico per tale Articolo, con la sua configurazione SW specialmente coordinata a tale scopo, è garantito un funzionamento conforme al sistema di queste funzioni ausiliarie. **L'utilizzo di componenti differenti può condurre a danneggiamenti!**

Denna artikel har en dekoder med mtc21-gränssnitt. Dekoderutgångarna styr olika tilläggsfunktioner. Endast Märklin/TRIX-dekoder med mjukvarukonfiguration avsedd för denna artikel skall användas för att funktionerna ska fungera korrekt. **Användande av andra komponenter kan leda till att artiklen skadas!**

Artiklen er forsynet med en dekoder med en mtc21-grænseflade. Dekoderudgangene styrer forskellige tillægsfunktioner. Kun ved brug af den artikelspecifikke Märklin/Trixdekoder med den specielt tilpassede SW-konfiguration, er korrekt drift af tillægsfunktionerne garanteret. **Brug af andre komponenter kan føre til skader!**



Details der Darstellung können von dem Modell abweichen.

1 Schraube	E786 430
2 Decoder	325 374
3 Leiterplatte Stirnbeleuchtung	E123 077
4 Schraube	E786 750
5 Motor	E235 331
6 Wellen	E247 062
7 Kupplungsschacht	E125 313
8 Schraube	E750 180
9 Telexkupplung	—
10 Pufferbohle	E324 937
11 Treibgestell, vorne	E230 542
12 Schraube	E786 790
13 Haftreifen	7 154
14 Schleifer	E206 370
15 Treibgestell, hinten	E230 555
16 Lautsprecher, Haltebügel	E184 136
17 Leiter	E230 611
18 Griffstange	E118 969
19 Halteklammer	E230 561
20 Steckteile Dach	E277 807

Hinweis: Einige Teile werden nur ohne oder mit anderer Farbgebung angeboten.

Teile, die hier nicht aufgeführt sind, können nur im Rahmen einer Reparatur im Märklin-Reparatur-Service repariert werden.

Allgemeiner Hinweis zur Vermeidung elektromagnetischer Störungen:

Um den bestimmungsgemäßen Betrieb zu gewährleisten, ist ein permanenter, einwandfreier Rad-Schiene-Kontakt der Fahrzeuge erforderlich. Führen Sie keine Veränderungen an stromführenden Teilen durch.

Note: Several parts are offered unpainted or in another color. Parts that are not listed here can only be repaired by the Märklin repair service department.

General Note to Avoid Electromagnetic Interference:

A permanent, flawless wheel-rail contact is required in order to guarantee operation for which a model is designed. Do not make any changes to current-conducting parts.

Remarque : Certains éléments sont proposés uniquement sans livrée ou dans une livrée différente. Les pièces ne figurant pas dans cette liste peuvent être réparées uniquement par le service de réparation Märklin.

Indication d'ordre général pour éviter les interférences électromagnétiques:

La garantie de l'exploitation normale nécessite un contact roue-rail permanent et irréprochable. Ne procédez à aucune modification sur des éléments conducteurs de courant.

Opmerking: enkele delen worden alleen kleurloos of in een andere kleur aangeboden. Delen die niet in de in de lijst voorkomen, kunnen alleen via een reparatie in het Märklin-servicecentrum hersteld/vervangen worden.

Algemene aanwijzing voor het vermijden van elektromagnetische storingen:

Om een betrouwbaar bedrijf te garanderen is een permanent, vlekkeloos wielas - rail contact van het voertuig noodzakelijk. Voer geen wijzigingen uit aan de stroomvoerende delen.

Nota: algunas piezas están disponibles sólo sin o con otro color. Las piezas que no figuran aquí pueden repararse únicamente en el marco de una reparación en el servicio de reparación de Märklin.

Consejo general para evitar las interferencias electromagnéticas:

Para garantizar un funcionamiento según las previsiones se requiere un contacto rueda-carril de los vehículos permanente sin anomalías. No realice ninguna modificación en piezas conductoras de la corriente.

Avvertenza: Alcuni elementi vengono proposti solo senza o con differente colorazione. I pezzi che non sono qui specificati possono venire riparati soltanto nel quadro di una riparazione presso il Servizio Riparazioni Märklin.

Avvertenza generale per la prevenzione di disturbi elettromagnetici:

Per garantire l'esercizio conforme alla destinazione è necessario un contatto ruota-rotaila dei rotabili permanente, esente da interruzioni. Non eseguite alcuna modificazione ai componenti conduttori di corrente.

Observera: Vissa delar finns endast att tillgå från Märklin olackrade eller i en annan färgsättning. Delar som ej finns upptagna här kan endast erhållas i samband med att reparationen genomförs på Märklins egen verkstad: Märklin Reparatur-Service.

Allmän information för undvikande av elmagnetiska störningar:

För att kunna garantera en problemfri trafik fordras först och främst fullgod kontakt mellan rälsen och fordonens/vagnarna hjul. Förändra inte lokens och vagnarnas strömledande delar och detaljer.

Bemærk: Nogle dele udbydes kun med eller uden anden farvesammensætning. Dele, der ikke er anført her, kan kun reparereres i forbindelse med en reparation i Märklins reparatiónsservice.

Generel vejledning til forhindring af elektromagnetiske forstyrrelser:

For at sikre normal drift, er permanent, problemfri hjul-skinnekontakt på køretøjerne påkrævet. Undgå at foretage ændringer på strømførende dele.

Gebr. Märklin & Cie. GmbH
Stuttgarter Straße 55 - 57
73033 Göppingen
Germany
www.maerklin.com




www.maerklin.com/en/imprint.html

326562/1019/Sc2Ef
Änderungen vorbehalten
© Gebr. Märklin & Cie. GmbH