

Modell der BR 189

39891

Informationen zum Vorbild

Die von Siemens Transportation System (TS) entwickelte Mehrsystemlok ES 64 wurde für den schweren Güterdienst in ganz Europa bestellt. Sie kann unter Wechselstromsystemen in Deutschland, Österreich, Schweiz, Schweden und Norwegen (15 kV, 16,7 Hz) bzw. in Dänemark, Luxemburg, Nordfrankreich und Ungarn (25 kV, 16,7 Hz) betrieben werden. Ihr Einsatzgebiet unter Gleichstromsystemen erstreckt sich auf Belgien, Italien und Polen (3 kV), bzw. Südfrankreich und die Niederlande (1,5 kV).

Der europaweite Einsatz erforderte auch eine hohe Flexibilität bei der Signallichtausrüstung: Die Leuchten für verschiedene Leuchtstärken und Farben sind in LED-Technologie ausgeführt, die zahlreiche Vorteile bietet, wie geringe Ausfallwahrscheinlichkeit, verschiedene Lichtstärken durch Zu- bzw. Abschalten von LED-Gruppen, Integration verschiedener Farben in einer Leuchte sowie geringere Verluste durch Wärmeentwicklung.

Durch einen kleinen Umbau kann die Lok auch für den hochwertigen Personenzugdienst eingesetzt werden, wobei die Höchstgeschwindigkeit dann bei 230 km/h liegt.

Information about the Prototype

The class ES 64 general-purpose locomotive developed by Siemens Transportation System (TS) was ordered all over Europe for heavy freight service. It can be run on alternating current systems in Germany, Austria, Switzerland, Sweden, and Norway (15 kilovolts, 16.7 Hertz) and in Denmark, Lux-embourg, Northern France, and Hungary (25 kilovolts, 16.7 Hertz). Its area of use on direct current systems ranges from Belgium, Italy, and Poland (3 kilovolts), to Southern France and the Netherlands (1.5 kilovolts).

This locomotive's use all over Europe also requires a high level of flexibility in the headlights / marker lights used on it: The lights for different light intensities and colors are done with LED technology, which has numerous advantages such as a low probability of malfunctioning, different light intensities by turning groups of LED's on and off, integration of different colors in a light as well as lower losses from heat generation.

A small conversion process allows this locomotive to also be used for high quality passenger service in which the maximum speed is then 230 km/h or 144 mph.

Informations concernant la locomotive rééle

La locomotive polycourant ES 64 développée par Siemens Transportation System (TS) a été utilisée dans toute l'Europe pour le transport de marchandises lourdes. Elle peut fonctionner sur les réseaux à courant alternatif d'Allemagne, d'Autriche, de Suisse, de Suède et de Norvège (15 kV, 16,7 Hz) ou du Danemark, du Luxembourg, du nord de la France et de la Hongrie (25 kV, 16,7 Hz). Son domaine d'utilisation sur les réseaux à courant continu s'étend à la Belgique, à l'Italie et à la Pologne (3 kV) ou au sud de la France et aux Pays-Bas (1,5 kV).

L'utilisation à l'échelle européenne exigea également une flexibilité élevée en termes de feux de signal : les diverses intensités et couleurs des feux sont obtenues avec la technologie DEL (diodes électroluminescentes) qui présente de nombreux avantages, notamment la réduction des défaillances, les différentes intensités lumineuses par l'activation ou la désactivation de groupes de DEL, l'intégration de plusieurs couleurs dans un seul feu ainsi que les faibles pertes thermiques.

Grâce à une petite conversion, la locomotive peut également être utilisée pour le transport haut de gamme de passagers, car la vitesse de pointe atteint alors 230 km/h.

Informatie van het voorbeeld

De bestellingen, van de door Siemens Transport Systems (TS) ontwikkelde meer-systemen loc ES 64 voor de zware goederendienst, kwamen uit heel Europa. Hij kan zowel gebruikt worden op het wisselstroomstelsel in Duitsland, Oostenrijk, Zwitserland, Zweden, en Noorwegen (15 kV, 16,7 Hz), als in Denemarken, Luxemburg, Noord-Frankrijk en Hongarije (25 kV, 16,7 Hz). Het gebruiksgebied op het gelijkstroomstelsel strekt zich uit van België, Italië en Polen (3 kV) tot Zuid-Frankrijk en Nederland (1,5 kV).

Voor het gebruik in heel Europa was er ook een grote flexibiliteit van de seinverlichting nodig. De lampen voor de verschillende lichtsterktes en kleuren is in LED-technologie uitgevoerd. Dit biedt talrijke voordelen zoals geringe uitval, verschillende lichtsterktes door bij- of afschakelen van LED-groepen, integratie van verschillende kleuren in één seinlamp en geringe verliezen door warmteontwikkeling.

Door een kleine ombouw kan de loc ook voor de hoogwaardige reizigersdienst ingezet worden waarbij een maximumsnelheid van 230 km/h gehaald kan worden.

Sicherheitshinweise

- Die Lok darf nur mit einem dafür bestimmten Betriebssystem (Märklin Wechselstrom-Transformator 6647, Märklin Delta, Märklin Digital oder Märklin Systems) eingesetzt werden.



Nur Transformatoren verwenden, die Ihrer örtlichen Netzspannung entsprechen.

Keinesfalls Transformatoren für eine Netzspannung von 220 V bzw. 110 V einsetzen.

- Die Lok darf nur aus einer Leistungsquelle gleichzeitig versorgt werden.
- Beachten Sie unbedingt die Sicherheitshinweise in der Gebrauchsanleitung zu Ihrem Betriebssystem.

Die bei normalem Betrieb anfallenden Wartungsarbeiten sind nachfolgend beschrieben. Für Reparaturen oder Ersatzteile wenden Sie sich bitte an Ihren Märklin-Fachhändler.

Die bei normalem Betrieb anfallenden Wartungsarbeiten sind nachfolgend beschrieben. Für Reparaturen oder Ersatzteile wenden Sie sich bitte an Ihren Märklin-Fachhändler.

Jegliche Garantie-, Gewährleistungs- und Schadensersatzansprüche sind ausgeschlossen, wenn in Märklin-Produkten nicht von Märklin freigegebene Fremdteile eingebaut werden und / oder Märklin-Produkte umgebaut werden und die eingebauten Fremdteile bzw. der Umbau für sodann aufgetretene Mängel und / oder Schäden ursächlich war. Die Darlegungs- und Beweislast dafür, dass der Einbau von Fremdteilen oder der Umbau in bzw. von Märklin-Produkten für aufgetretene Mängel und / oder Schäden nicht ursächlich war, trägt die für den Ein- und / oder Umbau verantwortliche Person und / oder Firma bzw. der Kunde.

Safety Warnings

- This locomotive is to be used only with an operating system designed for it (Märklin 6646/6647 AC transformer, Märklin Delta, Märklin Digital or Märklin Systems).



Use only transformers rated for your local household power.

Do not under any circumstances use transformers rated for 220 volts or 110 volts

- This locomotive must never be supplied with power from more than one transformer.
- Pay close attention to the safety warnings in the instructions for your operating system.

The maintenance work necessary with normal operation of this locomotive is described below. Please see your authorized Märklin dealer for repairs or spare parts.

The maintenance work necessary with normal operation of this locomotive is described below. Please see your authorized Märklin dealer for repairs or spare parts.

No warranty or damage claims shall be accepted in those cases where parts neither manufactured nor approved by Märklin have been installed in Märklin products or where Märklin products have been converted in such a way that the non-Märklin parts or the conversion were causal to the defects and / or damage arising. The burden of presenting evidence and the burden of proof thereof, that the installation of non-Märklin parts or the conversion in or of Märklin products was not causal to the defects and / or damage arising, is borne by the person and / or company responsible for the installation and / or conversion, or by the customer.

Remarques importantes sur la sécurité

- La locomotive ne peut être mise en service qu'avec un système d'exploitation adéquat (Märklin courant alternatif - transformateur 6647, Märklin Delta, Märklin Digital ou Märklin Systems).



Utilisez uniquement des transformateurs correspondant à la tension secteur locale.

Bon courage en aucun cas des transformateurs pour une tension secteur de 220 V, respectivement 110 V.

- La locomotive ne peut être alimentée en courant que par une seule source de courant.
- Veuillez impérativement respecter les remarques sur la sécurité décrites dans le mode d'emploi en ce qui concerne le système d'exploitation.

Les travaux d'entretien occasionnels à effectuer en exploitation normale sont décrits plus loin. Pour toute réparation ou remplacement de pièces, adressez vous à votre détaillant-spécialiste Märklin.

Tout recours à une garantie commerciale ou contractuelle ou à une demande de dommages-intérêt est exclu si des pièces non autorisées par Märklin sont intégrées dans les produits Märklin et / ou si les produits Märklin sont transformés et que les pièces d'autres fabricants montées ou la transformation constituent la cause des défauts et / ou dommages apparus. C'est à la personne et / ou la société responsable du montage / de la transformation ou au client qu'incombe la charge de prouver que le montage des pièces d'autres fabricants sur des produits Märklin ou la transformation des produits Märklin n'est pas à l'origine des défauts et ou dommages apparus.

Veiligheidsvoorschriften

- De loc mag alleen met een daarvoor bestemd bedrijfsstelsysteem (Märklin wisselstroom transformator 6647, Märklin Delta, Märklin digitaal of Märklin Systems) gebruikt worden.



Alleen transformatoren gebruiken die geschikt zijn voor de bij u geldende netspanning.

In geen geval transformatoren voor een netspanning van 220 V dan wel 110 V gebruiken.

- De loc mag niet vanuit meer dan één stroomvoorziening gelijktijdig gevoed worden.
- Lees ook aandachtig de veiligheidsvoorschriften in de gebruiksaanwijzing van uw bedrijfsstelsysteem.

De in het normale bedrijf voorkomende onderhoudswerkzaamheden zijn verderop beschreven. Voor reparatie of onderdelen kunt u zich tot uw Märklin winkelier wenden.

Elke aanspraak op garantie en schadevergoeding is uitgesloten, wanneer in Märklin-producten niet door Märklin vrijgegeven vreemde onderdelen ingebouwd en / of Märklin-producten omgebouwd worden en de ingebouwde vreemde onderdelen resp. de ombouw oorzaak van nadien opgetreden defecten en / of schade was. De aantoonplicht en de bewijslijst daaromtrent, dat de inbouw van vreemde onderdelen in Märklin-producten of de ombouw van Märklin-producten niet de oorzaak van opgetreden defecten en / of schade is geweest, berust bij de voor de inbouw en/of ombouw verantwoordelijke persoon en / of firma danwel bij de klant.

Aviso de seguridad

- La locomotora solamente debe funcionar en un sistema de corriente propio (Märklin corriente alterna – transformador 6647 – Märklin Delta – Märklin Digital o Märklin Systems).



Utilizar únicamente transformadores que correspondan a la tensión de red local.

En ningún caso utilizar transformadores para una tensión de red de 220 V o bien 110 V.

- La locomotora no deberá recibir corriente eléctrica mas que de un solo punto de abasto.
- Observe bajo todos los conceptos, las medidas de seguridad indicadas en las instrucciones de su sistema de funcionamiento.

Los trabajos de mantenimiento normales están descritos a continuación. Para reparaciones o recambios contacte con su proveedor Märklin especializado.

Se excluye todo derecho de garantía, prestación de garantía e indemnización sobre aquellos productos Märklin en los que se hubieran montado piezas ajenas no autorizadas por Märklin y/o sobre aquellos productos Märklin que hayan sido modificados cuando la piezas ajenas montadas o la modificación sean las causas de los desperfectos y/o daños posteriormente surgidos. La persona y/o empresa o el cliente responsable del montaje o modificación será el responsable de probar y alegar que el montaje de piezas ajenas o la modificación en/de productos Märklin no son las causas de los desperfectos y/o daños surgidos.

Avvertenze per la sicurezza

- Tale locomotiva deve essere impiegata soltanto con un sistema di funzionamento adeguato per questa (trasformatore per corrente alternata Märklin 6647, Märklin Delta, Märklin Digital oppure Märklin Systems).



Impiegare solamente dei trasformatori che corrispondono alle loro tensioni di rete locali.

Non si pieghino in nessun caso dei trasformatori per una tensione di rete di 220 V o rispettivamente 110 V.

- La locomotiva non deve venire alimentata nello stesso tempo con più di una sorgente di potenza.
- Vogliate prestare assolutamente attenzione alle avvertenze di sicurezza nelle istruzioni di impiego per il Vostro sistema di funzionamento.

Le operazioni di manutenzione che si verificano nel normale funzionamento sono descritte nel seguito. Per riparazioni o parti di ricambio Vi preghiamo di rivolgerVi al Vostro rivenditore specialista Märklin.

Märklin non fornisce alcuna garanzia, assicurazione e risarcimento-danni in caso di montaggio sui prodotti Märklin di componenti non espressamente approvati dalla ditta. Märklin altresì non risponde in caso di modifiche al prodotto, qualora i difetti e i danni riscontrati sullo stesso siano stati causati da modifiche non autorizzate o dal montaggio di componente esterni da lei non approvati. L'onere della prova che i componenti montati e le modifiche apportate non sono state la causa del danno o del difetto, resta a carico del cliente o della persona / ditta che ha effettuato il montaggio di componenti estranei o che ha apportato modifiche non autorizzate.

Sikkerhedsanvisninger

- Loket får endast köras med ett därtill avsett driftssystem (Märklin Växelström-transformator 6647, Märklin Delta, Märklin Digital eller Märklin Systems).



Använd endast transformatorer som är avsedda för den nätspänning som tillhandahålls av er elleverantör.

Anslut aldrig en transformator för 220 V nätspänning till 110 V - eller tvärt om.

- Loket får inte samtidigt försörjas av mer än en kraftkälla.
- Beakta alltid säkerhetsanvisningarna i bruksanvisningen som hör till respektive driftsystemet.

Underhållsarbeten som uppstår vid normal användning beskrivs som följer. Kontakta din Märklinfackhandlare för reparationer och reservdelar.

Varje form av anspråk på garanti och skadestånd är utesluten omdelar används i Märklin-produkter som inte har godkänts av Märklin och / eller om Märklin-produkter har modifierats och de inbyggda främmande delarna resp. modifieringen var upphov till de därefter uppträdande felen och / eller skadorna. Bevisbördan för att inbyggnaden av främmande delar i eller ombyggnaden av Märklin-produkter inte är upphovet till de uppträdande felen och / eller skadorna, bär den person och / eller företag resp. kund som är ansvarig för in- och / eller ombyggnaden.

Vink om sikkerhed

- Lokomotivet må kun bruges med et driftssystem (Märklin vekselstrøm-transformator 6647, Märklin Delta, Märklin Digital eller Märklin Systems), der er beregnet dertil.



Anvend kun transformatorer, der passer til den lokale netspænding.

Anvend aldrig transformatorer der er beregnet til en netspænding på 220 V eller 110

- Lokomotivet må ikke forsynes fra mere end én strømkilde ad gangen.
- Vær under alle omstændigheder opmærksom på de vink om sikkerhed, som findes i brugsanvisningen for Deres driftssystem.



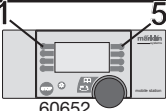
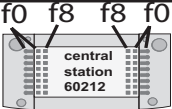
Vedligeholdelsesarbejder ved normal drift er beskrevet i det efterfølgende. For reparation eller reservedele bedes De henvende Dem til Deres Märklinforhandler.

Ethvert garanti-, mangelsansvars- og skadeserstatningskrav er udelukket, hvis der indbygges fremmeddele i Märklinprodukter, der ikke er frigivet dertil af Märklin og / eller hvis Märklinprodukter bygges om og de indbyggede fremmeddele hhv. ombygningen var årsag til sådanne opståede mangler og / eller skader. Det påhviler kunden hhv. den person og / eller det firma, der er ansvarlig for ind- og / eller ombygningen, at påvise hhv. bevis, at indbygningen af fremmeddele i, eller ombygningen af Märklinprodukter ikke var årsag til opståede mangler og / eller skader.

Funktion

- Mögliche Betriebssysteme: Märklin Transformer 6647, Märklin Delta, Märklin Digital, Märklin Systems.
- Erkennung der Betriebsart: automatisch.
- **Softdrive**Sinus-Antrieb mit wartungsfreiem Motor
- Fahrtrichtungsabhängige Stirnbeleuchtung.
- Einstellbare Adressen: 01 – 80.
Adresse ab Werk: **12**.
- Mfx-Technologie für Mobile Station / Central Station.
Name ab Werk: **ES 64F 4-002**
- Veränderbare Anfahr/Bremsverzögerung (ABV).

- Veränderbare Höchstgeschwindigkeit.
- Einstellen der Lokparameter elektronisch über Control Unit, Mobile Station oder Central Station.
- Eingebaute Geräuschelektronik, nur im Betrieb mit Control Unit oder Märklin Systems nutzbar.
- Zusätzliche schaltbare Geräusche.

Schaltbare Funktionen	 6647	 6021	 60652	 60212
Spitzensignal	Dauernd ein	function + off	Licht-Taste	Licht-Taste
Fernlicht	—	f2	Taste 8 mit Symbol	Taste f2
Geräusch: Horn	—	f3	Taste 6 mit Symbol	Taste f3
Rangiergang (nur ABV)	—	f4	Taste 4 mit Symbol	Taste f4

Lokparameter einstellen mit der Control Unit

1. Voraussetzung: Aufbau wie Grafik S. 24.
Nur die zu verändernde Lok ist auf dem Gleis.
2. „Stop“- und „Go“-Taste gleichzeitig drücken, bis „99“ in der Anzeige aufblinkt.
3. „Stop“-Taste drücken.
4. Lokadresse „80“ eingeben.
5. Umschaltbefehl am Fahrregler halten. Während des Haltens die „Go“-Taste drücken.
6. Licht der Lok blinkt langsam. Wenn nicht, ab Schritt 2 wiederholen.
7. Registernummer für den zu ändernden Parameter eingeben (=> Liste auf Seite 26).
8. Fahrtrichtungswechsel betätigen.
9. Licht blinkt schnell
10. Neuen Wert eingeben (=> Liste auf Seite 26).
11. Fahrtrichtungswechsel betätigen.
12. Licht blinkt langsam (Ausnahme Werkreset)
13. Nächste Parametereinstellung ab 6. oder beenden mit 14.
14. Vorgang beenden mit Drücken der „Stop“-Taste. Anschließend Drücken der „Go“-Taste.

Betrieb mit Mobile Station / Central Station

- Lok aufgleisen. Die Lok meldet sich selbsttätig in der Lokliste an.
- Keine Rückmeldung der Lok, wenn:
bei Mobile Station der Geschwindigkeitsbalken blinkt
bei Central Station das mfx-Symbol unterstrichen ist
- Lok abmelden:
 1. Lok vom Gleis entfernen.
 2. Lokeintrag löschen.
Eine Adressänderung ist nicht notwendig.

Lokparameter mit der Mobile Station / Central Station verändern

1. Lok aus der Lokliste auswählen.
2. Zum Untermenü „LOKÄNDERN“ wechseln.
3. Zum Untermenü „VMAX“ (Höchstgeschwindigkeit), „ACC“ (Beschleunigung), „DEC“ (Bremsen), oder „RESET“ (Decoder auf Werkeinstellung zurück) wechseln.
4. Neuen Wert eingeben und übernehmen.




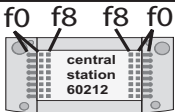
Beachten Sie die Hinweise in der Anleitung zur Mobile Station / Central Station.

Zugunsten der guten Fahreigenschaften ist an dem Modell die VMAX auf 80% (Mobile Station) bzw. 204 (Central Station) voreingestellt. Ein weiteres Anheben dieses Wertes hat keine Geschwindigkeitserhöhung zur Folge sondern beeinflusst nur die Fahreigenschaften negativ.

Function

- Possible operating systems: 6646/6647 Märklin Transformer, Märklin Delta, Märklin Digital, Märklin Systems.
- Recognition of the mode of operation: automatic.
- **Softdrive** Sinus propulsion with a maintenance-free motor
- Headlights, changing over with the direction of travel.
- Addresses that can be set: 01 – 80.
Address set at the factory: **12**.
- Mfx technology for the Mobile Station / Central Station.
Name set at factory: **ES 64F 4-002**

- Adjustable acceleration.a
- Adjustable Braking delay.
- Adjustable maximum speed.
- Setting the locomotive parameters electronically with the Control Unit, Mobile Station or Central Station.
- Built-in sound effects circuit, can only be used in operation with the Control Unit or Märklin Systems.
- Additional sound effects that can be controlled.

Controllable Functions	 6647	 6021	 60652	 central station 60212
Headlights/marker lights	Continuously on	function + off	Headlight button	Headlight button
Long distance headlights	—	f2	Button 8 with symbol	Button f2
Sound effect: Horn	—	f3	Button 6 with symbol	Button f3
Switching range (only ABV)	—	f4	Button 4 with symbol	Button f4

Setting Locomotive Parameters with the Control Unit

1. Requirement: Setup as in diagram on page 24. Only the locomotive to be changed can be on the track.
2. Press the "Stop" and "Go" at the same time until "99" blinks in the display.
3. Press the "Stop" button.
4. Enter the locomotive address „80“.
5. Hold the control knob in the reverse direction area. While holding the control knob here, press the „Go“ button.
6. The headlights on the locomotive will blink slowly. If they don't, repeat Step 2.
7. Enter the register number for the parameter to be changed (=> List on page 26).
8. Active the change of direction.
9. The headlights will blink rapidly.
10. Enter the new value (=>List on page 26).
11. Active the change of direction.
12. The headlights will blink slowly (exception: factory reset)
13. Enter the next parameter setting from 6 or end with 14.
14. End the process by pressing the „Stop“ button. Then press the „Go“ button.

Operation with the Mobile Station / Central Station

- Set the locomotive on the track. The locomotive automatically registers itself in the locomotive list.
- The locomotive will not communicate back to the controller when: the speed bar on the Mobile Station blinks, the mfx symbol has a line beneath it on the Central Station.
- Taking the locomotive out of the locomotive list:
 1. Remove the locomotive from the track.
 2. Delete the locomotive entry.It is not necessary to change the address.

Changing Locomotive Parameters with the Mobile Station / Central Station

1. Select the locomotive from the locomotive list.
2. Change to the submenu "EDIT LOC".
3. Go to the submenu „VMAX“ (maximum speed), „ACC“ (acceleration), „DEC“ (brakes), or „RESET“ (resetting the decoder to factory default settings).
4. Enter the new value and accept it into the system.




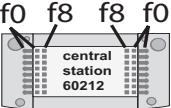
Please note the information in the instructions for the Mobile Station / Central Station.

The VMAX has been preset at 80% (Mobile Station) and at 204 (Central Station) on the model in order to give good running characteristics. Raising this value further will not increase the speed; it will only have a negative effect on the running characteristics

Fonction

- Systèmes d'exploitation possibles: Märklin Transformer 6647, Märklin Delta, Märklin Digital, Märklin Systems.
- Détection du mode d'exploitation: automatique.
- **Softdrive** Sinus avec moteur sans entretien
- Feux de signalisation avec inversion selon sens de marche.
- Adresses disponibles: 01 – 80.
Adresse encodée en usine: **12**.
- Technologie Mfx pour Mobile Station / Central Station.
Nom en codee en usine: **ES 64F 4-002**

- Temporisation d'accélération réglable.
- Temporisation de freinage réglable.
- Vitesse maximale réglable.
- Réglage des paramètres de la loco électroniquement à l'aide de la Control Unit, de la Mobile Station ou de la Central Station.
- Bruiteur électronique intégré, utilisable uniquement lors d'exploitation avec la Control Unit ou Märklin Systems.
- Bruitages complémentaires commutables.

Fonctions commutables	 6647	 6021	 60652	 60212
Fanal éclairage	Permanence	fonction + off	Touche Lumière	Touche Lumière
Phares à longue portée	—	f2	Touche 8 avec symbole	Touche f2
Bruitage : Trompe	—	f3	Touche 6 avec symbole	Touche f3
Vitesse de manœuvre (seulement ABV)	—	f4	Touche 4 avec symbole	Touche f4

Réglage des paramètres de la loco avec la Control Unit

1. Condition: Montage comme sur illustration en page 24. Seule la loco à modifier peut se trouver sur la voie.
2. Pressez simultanément les touches „Stop“ et „Go“ jusqu'à ce que le nombre „99“ clignote sur l'écran.
3. Pressez la touche „Stop“.
4. Introduisez l'adresse de loco „80“.
5. Maintenir l'ordre de commutation sur le régulateur de marche. Durant le maintien, appuyer sur la touche „Go“.
6. Les feux de la locomotive clignotent lentement. Dans le cas contraire, renouveler l'opération à partir de l'étape 2.
7. Indiquer le numéro d'enregistrement pour le paramètre à modifier (=> liste page 26).
8. Activer l'inversion du sens de marche.
9. Les feux clignotent rapidement.
10. Entrer la nouvelle valeur (=> liste page 26).
11. Activer l'inversion du sens de marche.
12. Les feux clignotent lentement (exception : réinitialisation aux valeurs d'usine)
13. Définition de paramètres suivante à partir du point 6 ou terminer par le point 14.
14. Terminez le processus en pressant la touche „Stop“. Ensuite, pressez la touche „Go“.

Exploitation avec Mobile Station/Central Station

- Enrailler la locomotive. La locomotive signale automatiquement sa présence dans la liste des locos.
- Pas de rétrosignalisation de la locomotive lorsque :
 - la barre de vitesse clignote pour Mobile Station
 - le symbole mfx est souligné pour Central Station
- Appeler loco:
 1. Enlever loco de la voie.
 2. Effacer entrée loco.Une modification de l'adresse n'est pas nécessaire.

Modification des paramètres de la loco avec la Mobile Station / Central Station

1. Sélectionnez la loco dans la liste.
2. Allez au sous-menu „MODIF LOC“.
3. Ouvrir le sous-menu « VMAX » (vitesse maximale), « ACC » (accélération), « DEC » (freinage), ou « RESET » (réinitialisation du décodeur aux valeurs d'usine).
4. Entrez la nouvelle valeur et acceptez.



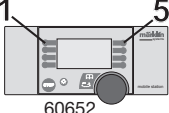
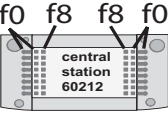
Respectez les remarques mentionnées dans l'instruction accompagnant la Mobile Station / Central Station.

En faveur de l'une des bonnes caractéristiques de roulement, la VMAX du modèle est pré-réglée sur 80% (Mobile Station) ou 204 (Central Station). L'augmentation de cette valeur n'augmentera pas la vitesse, mais risque uniquement d'altérer les caractéristiques de roulement.

Werking

- Mogelijke bedrijfssystemen: Märklin Transformer 6647, Märklin Delta, Märklin Digital, Märklin Systems.
- Herkenning van het bedrijfssysteem: automatisch.
- **Softdrive**Sinus met onderhoudsvrije motor
- Rijrichtingafhankelijke frontseinen.
- Instelbare adressen: 01-80.
Vanaf de fabriek: **12**.
- Mfx-technologie voor het Mobile Station / Central Station.
Naam af de fabriek: **ES 64F 4-002**

- Instelbare optrekvertraging.
- Instelbare afremvertraging.
- Instelbare maximumsnelheid.
- Elektronische instelling van de locomotiefparameters via de Control Unit, Mobile Station of Central Station.
- Ingebouwde geluidselektronica, alleen bruikbaar in het bedrijf met de Control Unit of Märklin Systems.
- Volume van de geluiden instelbaar
- Extra schakelbare geluiden.

Schakelbare functies	 6647	 6021	 60652	 60212
Frontsein	continu aan	functie + off	Verlichtingstoets	Verlichtingstoets
Schijnwerper	—	f2	Toets 8 met symbool	Toets f2
Geluid: signaalhoorn	—	f3	Toets 6 met symbool	Toets f3
Rangeerstand (alleen optrek- afremvertr.)	—	f4	Toets 4 met symbool	Toets f4

Locparameters instellen met de Control Unit

1. Voorwaarde: opbouw zoals tekening op pagina 24. Alleen de loc die gewijzigd moet worden op de rails.
2. "Stop"- en "Go"-toets gelijktijdig indrukken tot "99" in het display oplicht.
3. "Stop"-toets indrukken.
4. Het adres „80“ invoeren.
5. Omschakelcommando met de rijregelaar vasthouden. Tijdens het vasthouden de toets "Go" indrukken.
6. De verlichting van de loc knippert langzaam. Indien dit niet het geval is, vanaf stap 2 opnieuw beginnen.
7. Het registernummer van de te wijzigen parameter invoeren (=> lijst op pagina 26).
8. Omschakelcommando geven.
9. Verlichting gaat snel knipperen.
10. Nieuwe waarde invoeren (=> lijst op pagina 26).
11. Omschakelcommando geven.
12. Verlichting knippert langzaam (uitgezonderd bij decoder reset)
13. Volgende parameterinstelling of beëindigen met 14.
14. Sessie beëindigen door het indrukken van de toets "Stop". Aansluitend de toets "Go" indrukken.

Bedrijf met Mobile Station / Central Station

- Loc op de rails plaatsen. De loc meldt zichzelf aan in de loclijst.
- Geen terugmelding van de loc als:
bij het Mobile Station de snelheidsbalk knippert
bij het Central Station het mfx-symbool onderstreept is
- Loc afmelden:
 1. loc van de rails nemen
 2. loc invoer wissen.Het wijzigen van het adres is niet nodig.

Locparameter wijzigen met het Mobile Station Central Station




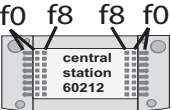
1. Loc uit de loclijst kiezen.
 2. Ga naar het nevenmenu "WIJZIG LOC".
 3. Naar het nevenmenu "VMAX" (maximumsnelheid) "ACC" (optrekken), "DEC" (afremmen), of "RESET" (decoder terugzetten naar fabrieksinstelling) omschakelen.
 4. Nieuwe waarde invoeren en overnemen.
- Lees ook de opmerkingen in de gebruiksaanwijzing van het Mobile Station / Central Station.

Voor het verbeteren van de rijeigenschappen is bij het model de maximumsnelheid op 80% (Mobile Station) dan wel 204 (Central Station) ingesteld. Het verhogen van deze vooringestelde waarde heeft geen invloed op de maximumsnelheid, maar beïnvloedt alleen de rijeigenschappen negatief.

Función

- Sistemas operativos posibles: Märklin transformador 6647, Märklin Delta, Märklin Digital, Märklin Systems.
- Reconocimiento del sistema: automático.
- **Softdrive** Sinus con motor exento de mantenimiento
- Faros frontales dependientes del sentido de marcha.
- Códigos disponibles: 01 – 80.
Código de fábrica: **12**.
- Tecnología mfx para la Mobile Station / Central Station.
Nombre de fabrica: **ES 64F 4-002**

- Arranque lento variable.
- Frenado lento variable.
- Velocidad máxima variable.
- Fijar parámetros de la locomotora electrónicamente por el Control Unit, Mobile Station o Central Station.
- Electrónica incorporada de ruidos: solo útil en funcionamiento con Control Unit o Märklin Systems.
- Ruidos suplementarios gobernables.

Funciones posibles	 6647	 6021	 60652	 60212
Señal de cabeza	Encendida	function + off	Tecla luminosa	Tecla luminosa
Faros de largo alcance	—	f2	Tecla 8 con símbolo	Tecla f2
Ruido: Bocina	—	f3	Tecla 6 con símbolo	Tecla f3
Marcha de maniobras (sólo ABV)	—	f4	Tecla 4 con símbolo	Tecla f4

Parámetros de la locomotora configurables con el Control Unit

1. Condición previa: montaje como el gráfico pág. 24. En la vía debe encontrarse solamente la locomotora a configurar.
2. Apretar simultáneamente la tecla “Stop” y “Go” hasta que aparece “99” en pantalla.
3. Apretar la tecla “Stop”.
4. Marcar el código de la locomotora „80“.
5. Mantener el orden de conmutación en el regulador de marcha. Durante la parada, pulsar la tecla „Go“.
6. La luz de la locomotora se enciende con intermitencia lenta. En caso negativo, repetir desde el paso 2.
7. Introducir el número de registro del parámetro que se desee modificar (=> Lista en página 26).
8. Activar el cambio de sentido de la marcha.
9. La luz se enciende con intermitencia rápida
10. Introducir un valor nuevo (=> Lista en página 26).
11. Activar el cambio de sentido de la marcha.
12. La luz se enciende con intermitencia lenta (excepción: se ha realizado un reset en fábrica)
13. Configuración de siguiente parámetro repitiendo a partir de 6. o terminar con 14.
14. Repetir la operación pulsando la tecla „Stop“. A continuación, pulsar la tecla „Go“.

Funcionamiento con Mobile Station / Central Station

- Encarrilar la loc. La loc se introduce por si misma en la lista de locomotoras.
- No se recibe señalización de respuesta de la locomotora si:
En la Mobile Station luce intermitentemente la barra de velocidad
En la Central Station está subrayado el símbolo mfx
- Dar de baja a la loc.:
1º retirar la loc. de la vía
2º borrar los datos de la loc.
No hace falta cambiar el código.

Modificar los parámetros de la locomotora con la Mobile Station / Central Station

1. Seleccionar la locomotora de la lista de locomotora.
2. Pasar al menú subsidiario “EDIT LOC”.
3. Cambiar al submenú „VMAX“ (Velocidad máxima), „ACC“ (Aceleración), „DEC“ (Frenado), o „RESET“ (Devolver decoder a configuración de fábrica).
4. Introducir el nuevo código y memorizar.




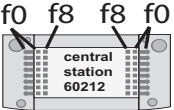
Observe las indicaciones en las instrucciones de la Mobile Station / Central Station.

Para favorecer una de las buenas características de marcha, en el modelo en miniatura se ha preconfigurado la VMAX a 80% (Mobile Station) o bien 204 (Central Station). Un aumento adicional de este valor no tendrá como resultado un aumento de velocidad, sino que tan solo afectará negativamente a las características de marcha.

Funzionamento

- Possibili sistemi di funzionamento: Märklin Transformer 6647, Märklin Delta, Märklin Digital, Märklin Systems.
- Riconoscimento del tipo di funzionamento: automatico.
- **Softdrive** Sinus compatta con motore esente da manutenzione
- Illuminazione di testa dipendente dalla direzione di marcia.
- Indirizzi impostabili: 01 – 80.
Indirizzo di fabbrica: **12**.
- Tecnologia Mfx per Mobile Station / Central Station.
Nome de fabrica: **ES 64F 4-002**

- Ritardo di avviamento modificabile.
- Ritardo di frenatura modificabile.
- Velocità massima modificabile.
- Regolazione dei parametri della locomotiva elettronicamente tramite Control Unit, Mobile Station oppure Central Station.
- Generatore elettronico di suoni incorporato, utilizzabile soltanto nel funzionamento con Control Unit oppure Märklin Systems.
- Suoni aggiuntivi commutabili.

Funzioni commutabili	 6647	 6021	 60652	 60212
Segnale di testa	Acceso in	function + off	Tasto delle luci	Tasto delle luci
Faro di profondità	—	f2	Tasto 8 con simbolo	Tasto f2
Suono: tromba	—	f3	Tasto 6 con simbolo	Tasto f3
Andatura da manovra (solo ABV)	—	f4	Tasto 4 con simbolo	Tasto f4

Impostazione dei parametri della locomotiva con la Control Unit

1. Predisposizione: assetto come da schema a pag. 24. Soltanto la locomotiva da modificare si trova sul binario.
2. Premere contemporaneamente i tasti „Stop“ e „Go“, fino a che sul visore lampeggia „99“.
3. Premere il tasto „Stop“.
4. Introdurre l'indirizzo della locomotiva „80“.
5. Tenere premuto il comando di commutazione sul regolatore di marcia. Durante tale pressione, premere il tasto „Go“.
6. I fanali della locomotiva lampeggiano lentamente. In caso negativo, si riprenda dal passo 2.
7. Introdurre il numero di registro per il parametro da modificare (=> elenco a pagina 26).
8. Azionare la commutazione della direzione di marcia.
9. I fanali lampeggiano velocemente
10. Introdurre il nuovo valore (=> elenco a pagina 26).
11. Azionare la commutazione della direzione di marcia.
12. I fanali lampeggiano lentamente (ad eccezione del ripristino di fabbrica).
13. Impostazione del prossimo parametro ripartendo da 6. oppure terminare con 14.
14. Terminare il procedimento con la pressione del tasto „Stop“.,.Successivamente premere il tasto „Go“.,.

Funzionamento con Mobile Station / Central Station

- Disporre la locomotiva sul binario. La locomotiva si annuncia automaticamente nell'elenco locomotive.
- Nessun segnale di ritorno della locomotiva, qualora: nel caso di Mobile Station lampeggia la barra della velocità nel caso di Central Station il simbolo mfx è sottolineato
- Dare congedo alla locomotiva:
 1. Rimuovere la locomotiva dal binario.
 2. Cancellare l'impostazione della locomotiva. Non è necessaria una modifica dell'indirizzo.

Modifica dei parametri della locomotiva con la Mobile Station / Central Station

1. Selezionare la locomotiva dall'elenco locomotive.
2. Commutare al sottomenù „EDIT LOC“.
3. Sul menù sottostante commutare „VMAX“, (velocità massima), „ACC“, (accelerazione), „DEC“, (frenatura), oppure „RESET“, (riporta il Decoder alle impostazioni di fabbrica).
4. Introdurre il nuovo valore e accettarlo.




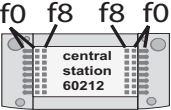
Prestate attenzione alle avvertenze nelle istruzioni della Mobile Station / Central Station.

A vantaggio di una delle buone caratteristiche di marcia, in tale modello la VMAX è già impostata su 80% (Mobile Station) o rispettivamente 204 (Central Station). Un ulteriore incremento di questo valore non ha come effetto alcun incremento di velocità, bensì influenza le caratteristiche di marcia solo in modo negativo.

Funktion

- Möjliga driftsystem: Märklin Transformer 6647, Märklin Delta, Märklin Digital, Märklin Systems.
- Driftsättet igenkänns automatiskt.
- **Softdrive**Sinus med underhållsfri motor
- Körriktningsberoende frontbelysning.
- Inställbara adresser: 01 – 80.
Adress från tillverkaren: **12**.
- Mfx-teknologi för Mobile Station / Central Station.
Namn från tillverkaren: **ES 64F 4-002**

- Accelerationsfördröjning kan ändras.
- Bromsfördröjning kan ändras.
- Toppfart kan ändras.
- Elektronisk inställning av lokparametrar via Control Unit, Mobile Station eller Central Station.
- Inbyggd ljudelektronik kan endast användas vid drift med Control Unit eller Märklin Systems.
- Ytterligare ljud kan kopplas.

Kopplingsbara funktioner	 6647	 6021	 60652	 60212
Frontstrålkastare	Permanent till	function + off	Belysnings-knapp	Belysnings-knapp
Fjärrljus	—	f2	Knapp 8 med symbol	Knapp f2
Ljud: Signalhorn	—	f3	Knapp 6 med symbol	Knapp f3
Rangerkörning (endast ABV)	—	f4	Knapp 4 med symbol	Knapp f4

Lokparametrar ställs in med Control Unit

1. Förutsättning: Montering som visas enligt grafik på s. 24. Endast det lok som ska ändras ska finnas på spåret.
2. Både „Stop“- och „Go“-tangenter hålls nedtryckt tills „99“ blinkar på displayen.
3. „Stop“-tangenter hålls ner.
4. Lokadress „80“ matas in.
5. Tryck ned körkontrollen, som vid ändring av körriktningen. Håll ned knappen och tryck samtidigt på „Go“-knappen.
6. Lokets strålkastare blinkar långsamt. Om inte – upprepa steg 2.
7. Ange registernummern för de ändrade parametrarna (=> Se lista på sidan 26).
8. Gör en körriktningssändring.
9. Strålkastarna blinkar snabbt.
10. Ange önskade nya värden (=> Se lista på sidan 26).
11. Gör en körriktningssändring.
12. Strålkastarna blinkar långsamt (Gäller inte vid genomförd reset)
13. Nästa parameterinställning från steg 6. eller sluta med steg 14.
14. Avsluta med att trycka på „Stop“-knappen. Tryck därefter på „Go“-knappen.

Drift med Mobile Station / Central Station

- Sätt loket på spåret. Loket anmäler sig själv på loklistan.
- Loket anmäler sig inte när:
Mobile Station hastighetsbalk blinkar
Central Station mfx-symbol är understruken
- Att avregistrera loket:
 1. Ta loket från spåret
 2. Ta bort loket från loklistan.
En adressändring behövs inte

Lokparametrar ändras med Mobile Station / Central Station

1. Välj lok från loklistan.
2. Växla till undermenyn „EDIT LOC“.
3. Byt till resp. Undermeny: „VMAX“ (maxhastighet), „ACC“ (acceleration), „DEC“ (bromsning), eller till „RESET“, (för återställning av dekodern till ursprunglig fabriksinställning).
4. Mata in nytt värde och acceptera.



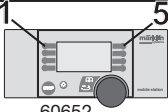
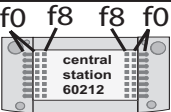
Glöm ej: Se även i anvisningarna i bruksanvisningen för Mobile Station / Central Station!

Till modellens goda köregenskaper bidrar att VMAX är förinställd på 80% (Mobile Station) 204 Central Station. Ytterligare höjning av detta värde ger ingen hastighetsökning, utan kommer endast att negativt påverka modellens köregenskaper.

Funktion

- Mulige driftssystemer: Märklin Transformer 6647, Märklin Delta, Märklin Digital, Märklin Systems.
- Registrering af driftsarten: automatisk.
- **Softdrive**Sinus med vedligeholdelsesfri motor
- Køreretningsafhængig frontbelysning.
- Indstillelige adresser: 01 – 80.
Adresse ab fabrik: **12**.
- Mfx-teknologi til Mobile Station / Central Station.
Navn ab fabrik: **ES 64F 4-002**

- Indstillelig opstartforsinkelse.
- Indstillelig bremseforsinkelse.
- Indstillelig maksimalhastighed.
- Elektronisk indstilling af lokomotivparametrene via Control Unit, Mobile Station eller Central Station.
- Indbygget lydelektronik, kan kun bruges ved drift med Control Unit eller Märklin Systems.
- Yderligere styrbare lyde.

Styrbare funktioner	 6647	 6021	 60652	 central station 60212
Frontsignal	Konstant tændt	function + off	Belysningskontakt	Belysningskontakt
Fjernlys	—	f2	Knap 8 med symbol	Knap f2
Lyd: Horn	—	f3	Knap 6 med symbol	Knap f3
Rangergear (kun ABV)	—	f4	Knap 4 med symbol	Knap f4

Indstilling af lokomotivparametre med Control Unit

1. Forudsætning: Opbygning som på grafikken s. 24. Kun det lokomotiv, der skal ændres, er på sporet.
2. Tryk samtidig på „Stop“- og „Go“-tasten, indtil „99“ blinker i displayet.
3. Tryk på „Stop“-tasten.
4. Indtast den lokomotivadresse „80“.
5. Hold omskiftningskommando på køreregulator Tryk på „Go“-knappen mens der holdes.
6. Lyset på lokomotivet blinker langsomt. Hvis ikke gentages proceduren fra trin 2.
7. Indtast registernummeret for den parameter, der skal ændres (=> liste på side 26).
8. Betjen køreretningsskiftet.
9. Lyset blinker hurtigt
10. Indtast den nye værdi (=> liste på side 26).
11. Betjen køreretningsskiftet.
12. Lyset blinker langsomt (undtaget fabriksnulstilling)
13. Udfør næste parameterindstilling fra 6. eller afslut med 14.
14. Afslut proceduren ved at trykke på „Stop“-knappen Tryk derefter på „Go“-knappen.

Drift med Mobile Station / Central Station

- Sæt lokomotivet på skinnerne. Lokomotivet registreres automatisk i lokomotivlisten.
- Ingen tilbagemelding fra lokomotivet, når: hastighedsbjælken blinker ved brug af Mobile Station mfx-symbolet er understreget ved brug af Central Station
- Afmelding af lokomotivet:
 1. Tag lokomotivet af skinnerne.
 2. Slet lokomotivet fra listen.
Det er ikke nødvendigt med en adresseændring.

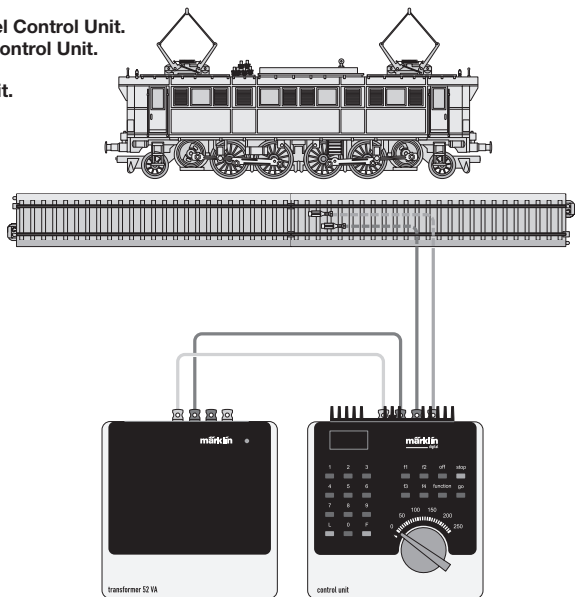
Ændring af lokomotivparametre med Mobile Station/ Central Station

1. Vælg lokomotivet fra listen.
2. Skift til undermenuen „EDIT LOC“.
3. Til undermenu „VMAX“ (maksimalhastighed), „ACC“ (acceleration), „DEC“ (bremse), eller „RESET“ (nulstille dekoder til fabriksindstilling).
4. Indtast den nye værdi og overtag den.

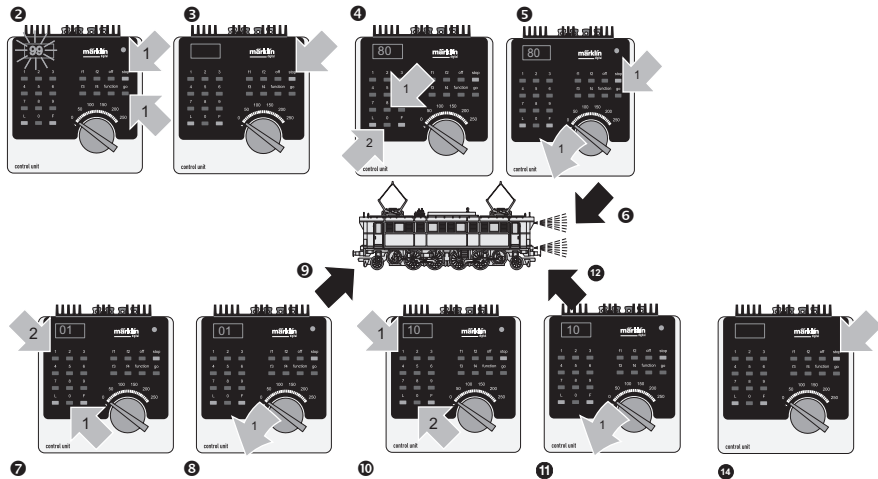
Lagttag henvisningerne i vejledningen til Mobile Station / Central Station.

Til fordel for en af de gode køreegenskaber er VMAX på modellen forindstillet til 80% (Mobile Station) respektive 230 (Central Station) En yderligere forhøjelse af denne værdi medfører ingen hastighedsforøgelse, men har kun negativ indflydelse på køreegenskaberne.

Lokparameter mit Control Unit ändern.
Changing Locomotive Parameters with the Control Unit.
Modification des paramètres avec la Control Unit.
Locparameter met de Control Unit.
Modificar los parámetros de la locomotora con el Control Unit.
Modifica dei parametri della locomotiva con la Control Unit.
Lokparametrar ändras med Control Unit.
Ændring af lokomotivparametre med Control Unit.

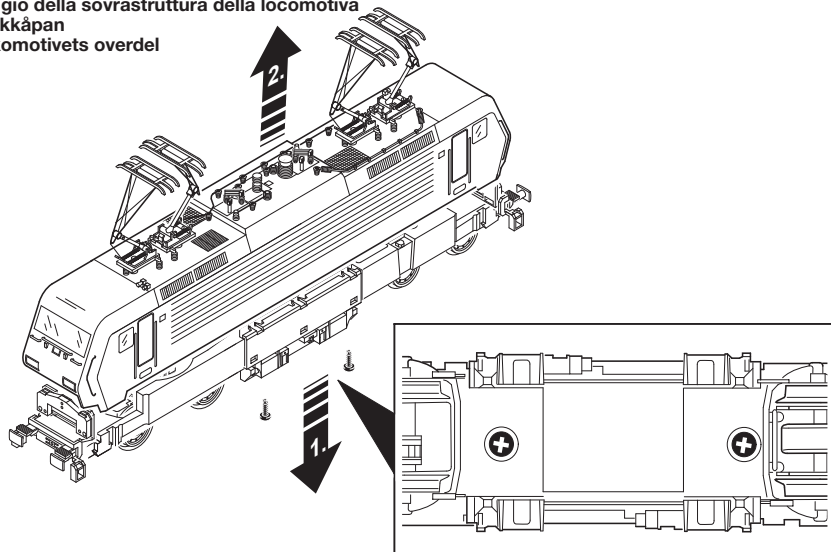


Lokparameter ändern mit der Control Unit 6021.
 Changing Locomotive Parameters with the 6021 Control Unit.
 Modification des paramètres de la locomotive avec la Control Unit 6021.
 Locparameter wijzigen met de Control Unit.
 Modificar los parámetros de la locomotora con el Control Unit 6021.
 Modifica dei parametri della locomotiva con la Control Unit 6021.
 Lokparametrar ändras med Control Unit 6021.
 Ændring af lokomotivparametre med Control Unit 6021.

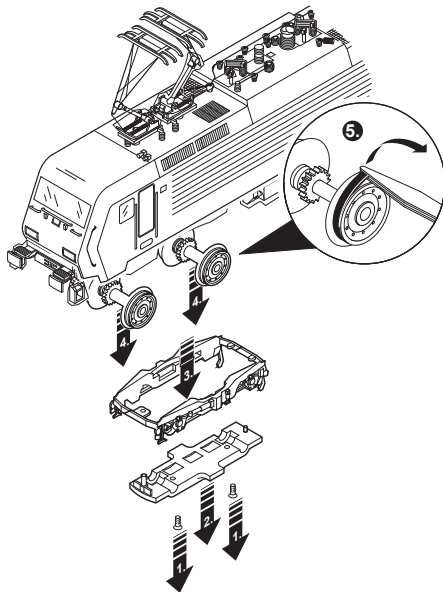


Parameter • Parameter • Paramètre • Parameter • Parámetro • Parametro • Parameter • Parameter	Register • Register • Registre • Register • Registro • Registro • Register • Register	Wert • Value • Valeur • Waarde • Valor • Valore • Värde • Værdi
Adresse • Address • Adresse • Adres • Código • Indirizzo • Adress • Adresse	01	01 - 80
Anfahrverzögerung • Acceleration delay • Temporisatión accélération • Optrekvertraging • Regulación arranque • Ritardo di avviamento • Igångsättningsreglering • Opstartre- gulierung	03	01 - 63
Bremsverzögerung • Braking delay • Temporisation de frei- nage • Afremvertraging • Frenado lento • Ritardo di frenatura • Bromsfördröjning • Bremseforsinkelse	04	01 - 63
Höchstgeschwindigkeit • Maximum speed • Vitesse maximale • Maximumsneilheid • Velocidad máxima • Velocità massima • Toppfart • Maksimalhastighed	05	01 - 63
Rückstellen auf Serienwerte • Reset to series value • Remett- re aux valeurs de série • Terugzetten naar serie-instellingen • Restablecer los valores de serie • Ripristinare sui valori di serie • Återställa till standardvärden • Tibagestil til serieværdien	08	08

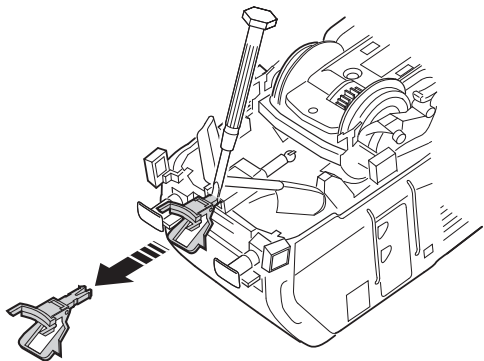
Lokomotiv-Gehäuse abnehmen
Removing the locomotive body
Enlever la caisse de la locomotive
Locomotiefkap verwijderen
Retirar la carcasa de la locomotora
Smontaggio della sovrastruttura della locomotiva
Tag av lokkåpan
Aftag lokomotivets överdel



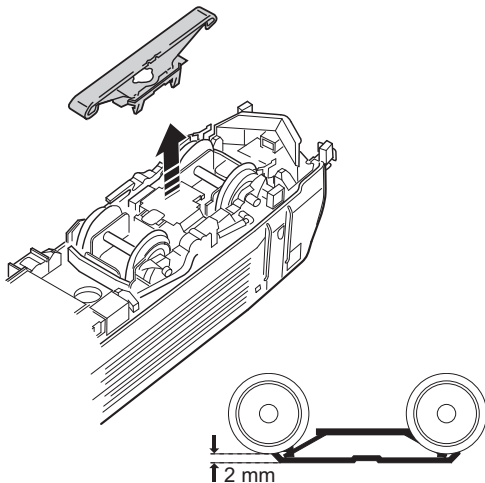
Haftreifen auswechseln
Changing traction tires
Changer les bandages d'adhérence
Antislipbanden vervangen
Cambio de los aros de adherencia
Sostituzione delle cerchiature di aderenza
Slirskydd byts
Friktionsringe udskiftes



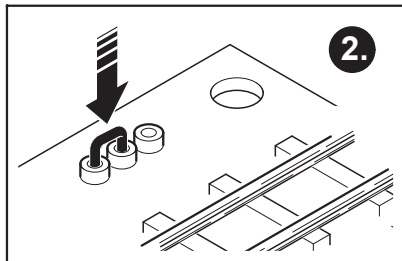
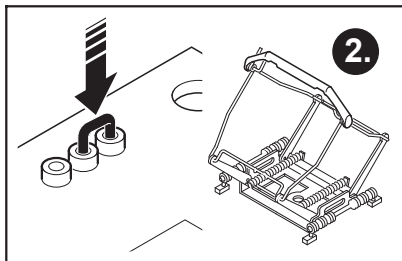
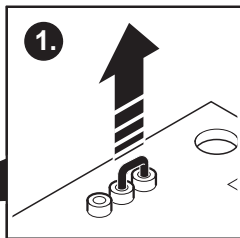
Kupplung austauschen
Exchanging the close coupler
Remplacement de l'attelage court
Omwisselen van de kortkoppeling
Enganches cortos
Sostituzione del gancio corto
Utbyte av kortkoppel
Udskiftning af kortkoblingen



Schleifer auswechseln
Changing pickup shoes
Changer les frotteurs
Slepers vervangen
Cambio del patin
Sostituzione del pattino
Släpsko byts
Slæbesko udskiftes



Umschaltung für Oberleitungsbetrieb
Switch for selecting catenary or track operation
Commutation pour alimentation par ligne aérienne
Omschakeling op bovenleiding
Commutación a toma-corriente por catenaria
Commutazione per esercizio con linea aerea
Omkoppling till kontaktledning
Omskiftning til luftledningsdrift



Wichtiger Hinweis

Dem Vorbild entsprechend sind die äußeren Dachstromabnehmer mit einem schmalen Schleifstück ausgerüstet. Um Funktionsstörungen auszuschließen, empfehlen wir, für Oberleitungsbetrieb nur die inneren Dachstromabnehmer (mit breitem Schleifstück) einzusetzen.

Important information

The outer pantographs are equipped with a narrow contact strip like the prototype. We recommend using only the inner pantographs (with a wider contact strip) for catenary operation in order to prevent malfunctions.

Conseil important

Conformément au modèle réel, les pantographes extérieurs sont équipés d'une mince semelle d'archet. Afin d'éviter les dysfonctionnements lors d'une exploitation sous caténaire, nous conseillons d'utiliser uniquement les pantographes intérieurs (munis d'une large semelle d'archet).

Belangrijke opmerking

Overeenkomstig het voorbeeld zijn de buitenste pantografen voorzien van een smal sleepstuk. Om problemen te voorkomen is het aan te bevelen voor het bovenleidingsbedrijf alleen de binnenste pantograaf (met het brede sleepstuk) te gebruiken.

Nota importante

Al igual que en el modelo real, los pantógrafos exteriores están equipados con una banda de contacto estrecha. Para excluir anomalías funcionales recomendamos utilizar sólo los pantógrafos interiores para el funcionamiento con catenaria (con banda de contacto ancha).

Avvertenza importante

In modo corrispondente al prototipo, sul tetto i pantografi esterni sono equipaggiati con un elemento strisciante piccolo. Per escludere difetti di funzionamento, noi consigliamo di impiegare per l'esercizio con linea aerea soltanto i pantografi interni (con elemento strisciante largo).

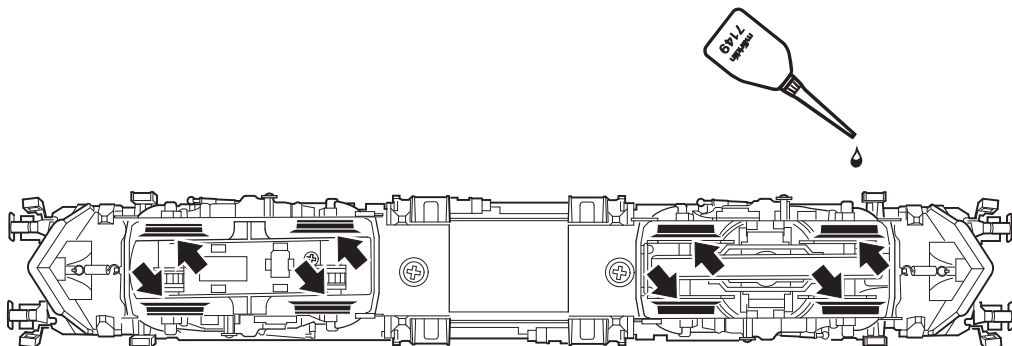
Viktig information

Precis som i verkligheten är lokets yttre takströmavtagare försedda med en smalare övre kontakt del/kontaktbleck. För att undvika funktionsstörningar rekommenderar vi att man vid körning med uppfällda takströmavtagare endast använder de inre takströmavtagarna – d.v.s. de takströmavtagare som är försedda med en bredare kontakt del/kontaktbleck.

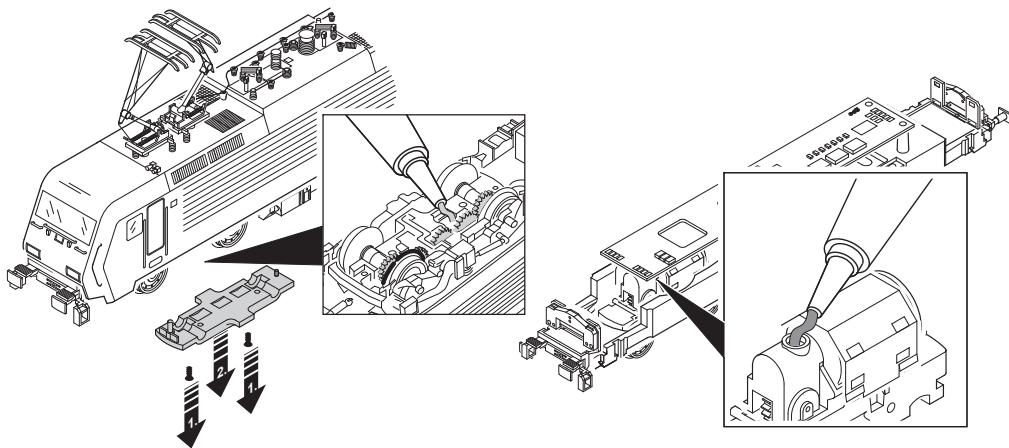
Vigtig information

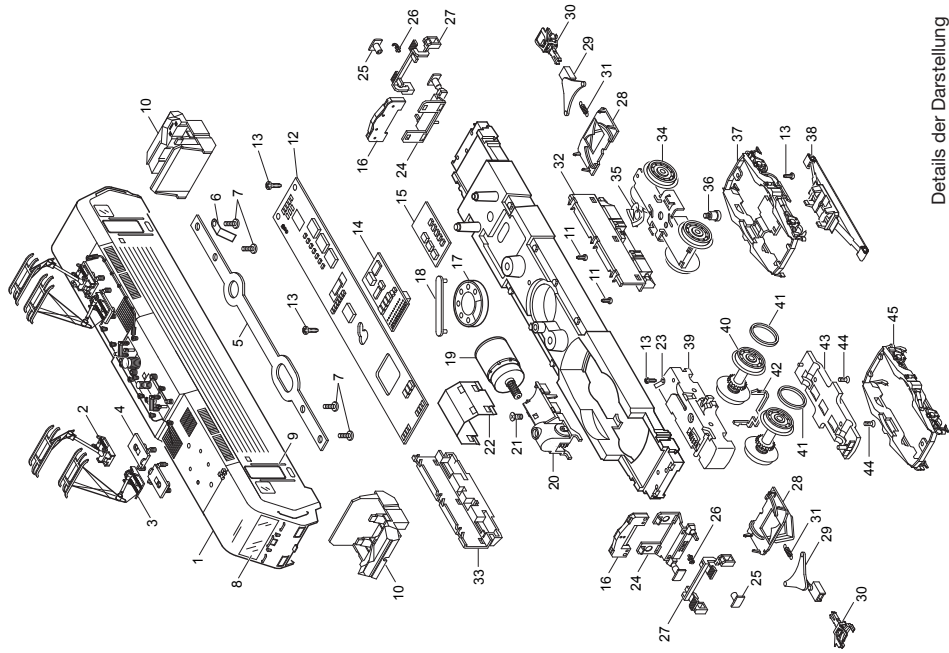
Ligesom på forbilledet er de udvendige pantografer udstyret med et smalt slæbestykke. For at udelukke funktionsfejl anbefales det, at du kun anvender den indvendige pantograf (med bredt slæbestykke) ved overledningsdrift.

Schmierung nach etwa 40 Betriebsstunden
Lubrication after approximately 40 hours of operation
Graissage après environ 40 heures de marche
Smering na ca. 40 bedrijfsuren
Engrase a las 40 horas de funcionamiento
Lubrificazione dopo circa 40 ore di funzionamento
Smörjning efter ca. 40 driftstimmar
Smøring efter ca. 40 driftstimer



Schmierung nach etwa 40 Betriebsstunden
Lubrication after approximately 40 hours of operation
Graissage après environ 40 heures de marche
Smearing na ca. 40 bedrijfsuren
Engrase a las 40 horas de funcionamiento
Lubrificazione dopo circa 40 ore di funzionamento
Smörjning efter ca. 40 driftstimmar
Smøring efter ca. 40 driftstimer





Details der Darstellung
können von dem Modell
abweichen

1 Aufbau	114 069	29 Kupplungsdeichsel	204 015
Dachausrüstung	114 757	30 Kupplung	7 203
2 Dachstomabnehmer	116 071	31 Schaltschieberfeder	7 194
3 Dachstomabnehmer	116 072	32 Geräteatrappe links	116 077
4 Trägerisolation	116 065	33 Geräteatrappe rechts	112 820
5 Leiterplatte	112 641	34 Drehgestell	203 998
6 Kontaktfeder	494 260	35 Federscheibe	401 640
7 Zylinderschraube	750 250	36 Zylinderansatzschraube	753 510
8 Glasteile	114 758	37 Drehgestellblende	116 075
9 Griffstange	204 036	38 Schleifer	206 370
10 Führerstand	204 031	39 Treibgestell mit	116 081
11 Linsenschraube	785 070	40 Treibradsatz	116 082
12 Leiterplatte, Schnittstelle / Motorsteuerung	113 193	41 Haftreifen	7 153
13 Linsenschraube	786 750	42 Rastblech	106 532
14 Decoder	119 597	43 Abdeckung	111 590
15 Leiterplatte Sound	108 015	44 Senkschraube	786 790
16 Beleuchtungseinheit	123 905	45 Drehgestellblende	116 074
17 Lautsprecher	100 619		
18 Haltebügel	207 649		
19 Motor	231 479		
20 Motoraufnahme	231 761		
21 Senkschraube	786 790		
22 Haltebügel	231 478		
23 Lötfahne	214 257		
24 Pufferbohle	204 016		
25 Puffer	203 618		
26 Haken	282 390		
27 Tritt	112 817		
28 Schienenräumer	212 704		

This device complies with Part 15 of the FCC Rules.

Operation is subject to the following two conditions:

- (1) This device may not cause harmful interference, and
- (2) this device must accept any interference received, including interference that may cause undesired operation.