



Modell der Dampflokomotive Baureihe 78.10

39781

Inhaltsverzeichnis	Seite
Sicherheitshinweise	4
Wichtige Hinweise	4
Funktionen	4
Schaltbare Funktionen	5
Parameter / Register	20
Betriebshinweise	22
Ergänzendes Zubehör	26
Wartung und Instandhaltung	28
Ersatzteile	34

Sommaire	Page
Remarques importantes sur la sécurité	8
Information importante	8
Fonctionnement	8
Fonctions commutables	9
Paramètre / Registre	20
Remarques sur l'exploitation	22
Accessoires complémentaires	26
Entretien et maintien	28
Pièces de rechange	34

Table of Contents	Page
Safety Notes	6
Important Notes	6
Functions	6
Controllable Functions	7
Parameter / Register	20
Information about operation	22
Complementary accessories	26
Service and maintenance	28
Spare Parts	34

Inhoudsopgave	Pagina
Veiligheidsvoorschriften	10
Belangrijke aanwijzing	10
Functies	10
Schakelbare functies	11
Parameter / Register	20
Opmerkingen over de werking	22
Aanvullende toebehoren	26
Onderhoud en handhaving	28
Onderdelen	34

Indice de contenido	Página	Innehållsförteckning	Sidan
Aviso de seguridad	12	Säkerhetsanvisningar	16
Notas importantes	12	Viktig information	16
Funciones	12	Funktioner	16
Funciones posibles	13	Kopplingsbara funktioner	17
Parámetro / Registro	20	Parameter / Register	20
Instrucciones de uso	22	Driftanvisningar	22
Accesorios complementarios	26	Ytterligare tillbehör	26
El mantenimiento	28	Underhåll och reparation	28
Recambios	34	Reservdelar	34

Indice del contenido	Página	Indholdsfortegnelse	Side
Avvertenze per la sicurezza	14	Vink om sikkerhed	18
Avvertenze importanti	14	Vigtige bemærkninger	18
Funzioni	14	Funktioner	18
Funzioni commutabili	15	Styrbare funktioner	19
Parametro / Registro	20	Parameter / Register	20
Avvertenze per il funzionamento	22	Brugsanvisninger	22
Accessori complementari	26	Ekstra tilbehør	26
Manutenzione ed assistere	28	Service og reparation	28
Pezzi di ricambio	34	Reservedele	34

Sicherheitshinweise

- Die Lok darf nur mit einem dafür bestimmten Betriebssystem (Märklin Wechselstrom, Märklin Delta, Märklin Digital, DCC oder Märklin Systems) eingesetzt werden.
- Nur Schaltnetzteile und Transformatoren verwenden, die Ihrer örtlichen Netzspannung entsprechen.
- Die Lok darf nur aus einer Leistungsquelle versorgt werden.
- Beachten Sie unbedingt die Sicherheitshinweise in der Bedienungsanleitung zu Ihrem Betriebssystem.
- Für den konventionellen Betrieb der Lok muss das Anschlussgleis entstört werden. Dazu ist das Entstörset 74046 zu verwenden. Für Digitalbetrieb ist das Entstörset nicht geeignet.
- Setzen Sie das Modell keiner direkten Sonneneinstrahlung, starken Temperaturschwankungen oder hoher Luftfeuchtigkeit aus.
- **ACHTUNG!** Funktionsbedingte scharfe Kanten und Spitzen.
- Verbaute LED`s entsprechen der Laserklasse 1 nach Norm EN 60825-1.

Wichtige Hinweise

- Die Bedienungsanleitung und die Verpackung sind Bestandteile des Produktes und müssen deshalb aufbewahrt sowie bei Weitergabe des Produktes mitgegeben werden.
- Für Reparaturen oder Ersatzteile wenden Sie sich bitte an Ihren Märklin-Fachhändler.
- Gewährleistung und Garantie gemäß der beiliegenden Garantieurkunde.
- Entsorgung: www.maerklin.com/en/imprint.html

Funktionen

- Erkennung der Betriebsart: automatisch.
- Mfx-Technologie für Mobile Station / Central Station.
Name ab Werk: **78 1001 DB**
- Adresse ab Werk: **MM 78 / DCC 03**
- Einstellen der Lokparameter (Adresse, Anfahr-/Bremsverzögerung (ABV), Höchstgeschwindigkeit): über Control Unit, Mobile Station oder Central Station.
- Fahrtrichtungsabhängige Stirnbeleuchtung.
- Diverse schaltbare Funktionen.
- Spielmodus Lokführer
- Weiterführende Erläuterungen zum Spielmodus finden Sie in der ergänzenden Anleitung (beiliegend).
- Im Analogbetrieb stehen nur die Rauch-, Fahr- und Lichtwechselfunktionen zur Verfügung.
- Der volle Funktionsumfang ist nur unter mfx verfügbar.

Hinweis:

Das Digital-Protokoll mit den meisten Möglichkeiten ist das höchstwertige Digital-Protokoll. Die Reihenfolge der Digital-Protokolle ist in der Wertung fallend:

Priorität 1: mfx

Priorität 2: DCC

Priorität 3: MM

Wenn zwei oder mehr digital-Protokolle am Gleis erkannt werden, wählt der Decoder automatisch das höchstwertige Protokoll. Wird z.B. mfx und MM erkannt, wählt der Decoder mfx. Einzelne Protokolle können über den Parameter CV 50 deaktiviert werden.

Schaltbare Funktionen						
		6021	MS I ¹	MS II ²	CS I	CS II/III
Spitzensignal	F0					
Rauchgenerator	F1		7			
Betriebsgeräusch ³	F2		6			
Geräusch: Lokpfeife lang	F3		4			
Stromführende Kupplung (Beleuchtung für Personenwagen)	F4		1			
Führerstandsbeleuchtung	F5		3			
Feuerschein - Feuerbüchse	F6		8			
Geräusch: Rangierpfeiff	F7		5			
ABV, aus	F8		2			
Geräusch: Bremsenquietschen aus	F9					
Geräusch: Kohle schaufeln / Feuerschein - Feuerbüchse	F10					
Geräusch: Dampf ablassen	F11					
Geräusch: Schaffnerpfeiff	F12					
Geräusch: Luftpumpe	F13					
Geräusch: Injektor	F14					
Geräusch: Bremsenquietschen an ⁴	F15					
Geräusch: Wasserpumpe	F16					

Schaltbare Funktionen						
		6021	MS I ¹	MS II ²	CS I	CS II/III
Geräusch: Feuerscharren	F17					
Geräusch: Sanden	F18					
Geräusch: Sicherheitsventil	F19					
Geräusch: Kohle fassen	F20					
Geräusch: Wasser fassen	F21					
Geräusch: Sand fassen	F22					
Rangierlicht doppel A	F23					
Spitzensignal + Lichtmaschine	F24					
Geräusch: Bahnhofsdurchsage 1	F25					
Geräusch: Kipprost	F26					
Geräusch: Bahnhofsdurchsage 2	F27					
Geräusch: Gleisquietschen (Quietschen der Radkränze)	F28					
Geräusch: Bahnübergang	F29					

- ¹ die Zahl entspricht der Tastennummer auf dem Gerät
² Funktionen ab F16 sind erst ab MS2 Softwareversion 3.55 möglich.
³ mit Zufallsgeräuschen
⁴ nur für „Spielewelt“; nicht verschieben (nicht mappen)

Safety Notes

- This locomotive is to be used only with an operating system designed for it (Märklin AC, Märklin Delta, Märklin Digital, DCC or Märklin Systems).
- Use only switched mode power supply units and transformers that are designed for your local power system.
- This locomotive must never be supplied with power from more than one transformer.
- Pay close attention to the safety notes in the instructions for your operating system.
- The feeder track must be equipped to prevent interference with radio and television reception, when the locomotive is to be run in conventional operation. The 74046 interference suppression set is to be used for this purpose.
- Do not expose the model to direct sunlight, extreme changes in temperature, or high humidity.
- **WARNING!** Sharp edges and points required for operation.
- The LEDs in this item correspond to Laser Class 1 according to Standard EN 60825-1.

Important Notes

- The operating instructions and the packaging are a component part of the product and must therefore be kept as well as transferred along with the product to others.
- Please see your authorized Märklin dealer for repairs or spare parts.
- The warranty card included with this product specifies the warranty conditions.
- Disposing: www.maerklin.com/en/imprint.html

Functions

- Recognition of the mode of operation: automatic.
- Mfx technology for the Mobile Station / Central Station. Name set at the factory: **78 1001 DB**
- Address set at the factory: **MM 78 / DCC 03**
- Setting the locomotive parameters (address, acceleration/braking delay (ABV), maximum speed): with the Control Unit, Mobile Station, Central Station.
- Headlights, changing over with the direction of travel.
- Various controllable functions.
- Mode of Operation: Locomotive Engineer
- Additional explanations about the mode of operation can be found in the supplemental instructions (included).
- Only the smoke, running, and light changeover functions are available in analog operation.
- The full range of functions is only available under mfx.

Note:

The digital protocol with the most possibilities is the highest order digital protocol. The sequence of digital protocols in descending order is:

Priority 1: mfx

Priority 2: DCC

Priority 3: MM

If two or more digital protocols are recognized in the track, the decoder automatically takes on the highest value digital protocol. For example, if mfx & MM are recognized, the mfx digital protocol is taken on by the decoder. Individual protocols can be deactivated with Parameter CV 50.

Controllable Functions		6021	MS I 1	MS II 2	CS I	CS II/III
Headlights	F0					
Smoke generator	F1		7			
Operating sounds ³	F2		6			
Sound effect: Long locomotive whistle	F3		4			
Current-conducting coupler (lighting for passenger cars)	F4		1			
Engineer's cab lighting	F5		3			
Glow from firebox	F6		8			
Sound effect: Switching whistle	F7		5			
ABV, off	F8		2			
Sound effect: Squealing brakes off	F9					
Sound effect: Coal being shoveled / Glow from firebox	F10					
Sound effect: Blowing off steam	F11					
Sound effect: Conductor whistle	F12					
Sound effect: Air pump	F13					
Sound effect: Injector	F14					
Sound effect: Squealing brakes on ⁴	F15					
Sound effect: Water pump	F16					

Controllable Functions		6021	MS I 1	MS II 2	CS I	CS II/III
Sound effect: Raking up the fire	F17					
Sound effect: Sanding	F18					
Sound effect: Safety valve	F19					
Sound effect: Filling coal	F20					
Sound effect: Filling water	F21					
Sound effect: Filling sand	F22					
Double A switching light	F23					
Headlights + Generator	F24					
Sound effect: Station announcement 1	F25					
Sound effect: Ash grate	F26					
Sound effect: Station announcement 2	F27					
Sound effect: Rail squeal (wheel squeal)	F28					
Sound effect: Railroad grade crossing	F29					

¹ The number corresponds to the button number on the device

² Functions starting at F16 are not possible until you have Software Version 3.55 in the MS2.

³ with random sounds

⁴ Only for „World of Operation“, do not move (do not map)

Remarques importantes sur la sécurité

- La locomotive ne peut être mise en service qu'avec un système d'exploitation adéquat (Märklin AC, Märklin Delta, Märklin Digital, DCC ou Märklin Systems).
- Utiliser uniquement des convertisseurs et transformateurs correspondant à la tension du secteur local.
- La locomotive ne peut être alimentée en courant que par une seule source de courant.
- Veuillez impérativement respecter les remarques sur la sécurité décrites dans le mode d'emploi de votre système d'exploitation.
- Pour l'exploitation de la locomotive en mode conventionnel, la voie de raccordement doit être déparasitée. A cet effet, utiliser le set de déparasitage réf. 74046. Le set de déparasitage ne convient pas pour l'exploitation en mode numérique.
- Ne pas exposer le modèle à un ensoleillement direct, à de fortes variations de température ou à un taux d'humidité important.
- **ATTENTION!** Pointes et bords coupants lors du fonctionnement du produit.
- Les DEL installées correspondent à la classe laser 1 selon la norme EN 60825-1.

Information importante

- La notice d'utilisation et l'emballage font partie intégrante du produit ; ils doivent donc être conservés et, le cas échéant, transmis avec le produit.
- Pour toute réparation ou remplacement de pièces, adressez-vous à votre détaillant-spécialiste Märklin.
- Garantie légale et garantie contractuelle conformément au certificat de garantie ci-joint.
- Elimination : www.maerklin.com/en/imprint.html

Fonctionnement

- Détection du mode d'exploitation : automatique.
- Technologie mfx pour Mobile Station / Central Station.
Nom en codee en usine: **78 1001 DB**
- Adresse encodée en usine: **MM 78 / DCC 03**
- Réglage des paramètres de la loco (adresse, temporisation accélér.-freinage (ABV), vitesse maximale) : via Control Unit, Mobile Station ou Central Station.
- Feux de signalisation avec inversion selon sens de marche.
- Diverses fonctions commutables.
- Mode de jeu «Conducteur de train»
- Vous trouverez de plus amples informations concernant le mode de jeu dans la notice complémentaire (ci-jointe).
- En mode d'exploitation analogique, seules les fonctions relatives à la fumée, la conduite et l'inversion des feux sont disponibles.
- L'intégralité des fonctions est disponible uniquement en exploitation mfx.

Indication:

Le protocole numérique offrant les possibilités les plus nombreuses est le protocole numérique à bit de poids fort. La hiérarchisation des protocoles numériques est descendante :

Priorité 1 : mfx

Priorité 2 : DCC

Priorité 3 : MM

Si deux ou plus de deux protocoles numériques sont reconnus sur la voie, le décodeur choisit automatiquement le protocole numérique le plus significatif. Entre les protocoles mfx & DCC par exemple, le décodeur choisira le protocole numérique mfx. Vous pouvez désactiver les différents protocoles via le paramètre CV 50.

Fonctions commutables						
		6021	MS I ¹	MS II ²	CS I	CS II/III
Fanal	F0					
Générateur de fumée	F1	7				
Bruit d'exploitation ³	F2	6				
Bruitage : Sifflet locomotive long	F3	4				
Attelage conducteur	F4	1				
Eclairage de la cabine de conduite	F5	3				
Lueurs dans le foyer	F6	8				
Bruitage : Sifflet pour manœuvre	F7	5				
ABV, désactivé	F8	2				
Bruitage : Grincement de freins désactivé	F9					
Bruitage : Pelletage du charbon / Lueurs dans le foyer	F10					
Bruitage : Échappement de la vapeur	F11					
Bruitage : Sifflet Contrôleur	F12					
Bruitage : Compresseur	F13					
Bruitage : Injecteur	F14					
Bruitage : Grincement de freins activé ⁴	F15					
Bruitage : Pompe à eau	F16					

Fonctions commutables						
		6021	MS I ¹	MS II ²	CS I	CS II/III
Bruitage : Tisonnier	F17					
Bruitage : Sablage	F18					
Bruitage : Soupape de sûreté	F19					
Bruitage : Approvisionnement en charbon	F20					
Bruitage : Approvisionnement en eau	F21					
Bruitage : Approvisionnement en sable	F22					
Feu de manœuvre double A	F23					
Fanal + Dynamo d'éclairage	F24					
Bruitage : Annonce en gare 1	F25					
Bruitage : Grille basculante	F26					
Bruitage : Annonce en gare 2	F27					
Bruitage : grincement des rails (grincement des jantes)	F28					
Bruitage : Passage à niveaux	F29					

- ¹ Le chiffre correspond au numéro de la touche sur l'appareil
² Les fonctions à partir de F16 ne sont possibles qu'à partir de MS2 version logicielle 3.55.
³ avec bruits aléatoires
⁴ Valable uniquement pour «univers ludique», ne pas déplacer (pas de mapping)

Veiligheidsvoorschriften

- De loc mag alleen met een daarvoor bestemd bedrijfssysteem (Märklin AC, Märklin Delta, Märklin digitaal, DCC of Märklin Systems) gebruikt worden.
- Alleen net-adapters en transformatoren gebruiken waarvan de aangegeven netspanning overeenkomt met de netspanning ter plaatse.
- De loc mag niet vanuit meer dan één stroomvoorziening gelijktijdig gevoed worden.
- Lees ook aandachtig de veiligheidsvoorschriften in de gebruiksaanwijzing van uw bedrijfssysteem.
- Voor het conventionele bedrijf met de loc dient de aansluitrail te worden ontstoort. Hiervoor dient men de ontstoor-set 74046 te gebruiken. Voor het digitale bedrijf is deze ontstoor-set niet geschikt.
- Stel het model niet bloot aan in directe zonnestraling, sterke temperatuurwisselingen of hoge luchtvochtigheid.
- **OPGEPAST!** Functionele scherpe kanten en punten.
- Ingebouwde LED's komen overeen met de laserklasse 1 volgens de norm EN 60825-1.

Belangrijke aanwijzing

- De gebruiksaanwijzing en de verpakking zijn een bestanddeel van het product en dienen derhalve bewaard en meegeleverd te worden bij het doorgeven van het product.
- Voor reparatie of onderdelen kunt u zich tot uw Märklin handelaar wenden.
- Vrijwaring en garantie overeenkomstig het bijgevoegde garantiebewijs.
- Afdanken: www.maerklin.com/en/imprint.html

Funcities

- Herkenning van het bedrijfssysteem: automatisch.
- Mfx-technologie voor het Mobile Station / Central Station. Naam af de fabriek: **78 1001 DB**
- Vanaf de fabriek ingesteld: **MM 78 / DCC 03**
- Instellen van de locomotiefparameters (adres, optrekafremvertraging (ABV), maximumsnelheid): d.m.v. Control Unit, Mobile Station of Central Station.
- Rijrichtingafhankelijke frontseinen.
- Diverse schakelbare functies.
- Speelmodus machinist
- Verdere aanwijzingen voor deze speelmodus vindt u in de bijgevoegde uitgebreide gebruiksaanwijzing.
- In analoogbedrijf zijn alleen roken-,rijden, en lichtwisseling als functie beschikbaar.
- De volledige toegang tot alle functies is alleen mogelijk met mfx bedrijf

Opmerking:

Het digitaalprotocol met de meeste mogelijkheden is het primaire digitaalprotocol. De volgorde van de digitaalprotocollen is afnemend in mogelijkheden:

Prioriteit 1: mfx
Prioriteit 2: DCC
Prioriteit 3: MM

Als er twee of meer digitale protocollen op de rails worden herkend, dan neemt de decoder automatisch het hoogwaardigste protocol over; bijv. word mfx & MM herkend, dan wordt het mfx signaal door de decoder overgenomen. De verschillende protocollen kunnen via de parameter CV 50 gedeactiveerd worden.

Schakelbare functies						
		6021	MS I ¹	MS II ²	CS I	CS II/III
Frontsein	F0					
Rookgenerator	F1		7			
Bedrijfsgeluiden ³	F2		6			
Geluid: locfluit lang	F3		4			
Stroomvoerende koppeling (verlichting van personenrijtuig)	F4		1			
Cabineverlichting	F5		3			
Brandende fuur	F6		8			
Geluid: rangeerfluit	F7		5			
ABV, uit	F8		2			
Geluid: piepende remmen uit	F9					
Geluid: kolenscheppen / Brandende fuur	F10					
Geluid: stoom afblazen	F11					
Geluid: conducteurfluit	F12					
Geluid: luchtpomp	F13					
Geluid: injector	F14					
Geluid: piepende remmen aan ⁴	F15					
Geluid: waterpomp	F16					

Schakelbare functies						
		6021	MS I ¹	MS II ²	CS I	CS II/III
Geluid: vuur opschudden	F17					
Geluid: zandstrooier	F18					
Geluid: veiligheidsventiel	F19					
Geluid: kolen laden	F20					
Geluid: Water innemen	F21					
Geluid: zand bijvullen	F22					
Rangeerlicht dubbel A	F23					
Frontsein + generator	F24					
Geluid: stationsomroep 1	F25					
Geluid: kiprooster	F26					
Geluid: stationsomroep 2	F27					
Geluid: snerpende wielkransen	F28					
Geluid: overweg	F29					

¹ Het getal komt overeen met het toetsnummer op het apparaat.

² Functies vanaf F16 zijn pas mogelijk vanaf MS2 softwareversie 3.55.

³ met toevalsgeluiden

⁴ alleen voor "Speelwereld", niet verschuiven (niet mappen)

Aviso de seguridad

- La locomotora solamente debe funcionar en un sistema de corriente propio (Märklin AC – Märklin Delta – Märklin Digital, DCC o Märklin Systems).
- Emplear únicamente fuentes de alimentación conmutadas y transformadores que sean de la tensión de red local.
- La alimentación de la locomotora deberá realizarse desde una sola fuente de suministro
- Observe bajo todos los conceptos, las medidas de seguridad indicadas en las instrucciones de su sistema de funcionamiento.
- Para el funcionamiento convencional de la locomotora deben suprimirse las interferencias en la vía de conexión de la alimentación. Para ello debe emplearse el set supresor de interferencias 74046. El set supresor de interferencias no es adecuado para el funcionamiento en modo digital.
- No exponer el modelo en miniatura a la radiación solar directa, a oscilaciones fuertes de temperatura o a una humedad del aire elevada.
- **¡ATENCIÓN!** Esquinas y puntas afiladas condicionadas a la función.
- Los LEDs incorporados corresponden a la clase de láser 1 según la norma europea EN 60825-1.

Notas importantes

- Las instrucciones de empleo y el embalaje forman parte íntegra del producto y, por este motivo, deben guardarse y entregarse junto con el producto en el caso de venderlo o transmitirlo a otro.
- Para reparaciones o recambios contacte con su proveedor Märklin especializado.
- Responsabilidad y garantía conforme al documento de garantía que se adjunta.

- Eliminación: www.maerklin.com/en/imprint.html

Funciones

- Reconocimiento del sistema: automático.
- Tecnología mfx para la Mobile Station / Central Station. Nombre de fabrica: **78 1001 DB**
- Código de fábrica: **MM 78 / DCC 03**
- Fijar parámetros de la locomotora (código, arranque y frenado (ABV), velocidad máxima): por el Control Unit, Mobile Station o Central Station.
- Faros frontales dependientes del sentido de marcha.
- Diversas funciones gobernables.
- Modo de juego Maquinista
- Encontrará explicaciones adicionales sobre el modo de juego en Internet, en www.maerklin.de <Service> <Anleitungen> <Spielwelt Anleitungen>
- En funcionamiento en modo analógico están disponibles únicamente las funciones de humo, de marcha y de cambio de luces.
- La plena funcionalidad de funciones está disponible sólo en mfx.

Nota: El protocolo digital que ofrece el mayor número de posibilidades es el protocolo digital de mayor peso. El orden de pesos de los protocolos digitales es descendente.:

Prioridad 1: mfx

Prioridad 2: DCC

Prioridad 3: MM

Si se detectan en la vía dos o varios protocolos digitales, el decoder asume automáticamente el protocolo digital de mayor valor; p. ej., si se detecta mfx y MM, el decoder asume el protocolo digital mfx. Los distintos protocolos se pueden desactivar mediante el parámetro CV 50.

Funciones posibles		6021	MS I ¹	MS II ²	CS I	CS II/III
Señal de cabeza	F0					
Generador de humo	F1	7				
Ruido de explotación ³	F2	6				
Ruido del silbido de la locomotora, señal larga	F3	4				
Enganche portacorriente (iluminación de coche de viajeros)	F4	1				
Alumbrado interior de la cabina	F5	3				
Brasa del fuego	F6	8				
Ruido: Silbato de maniobras	F7	5				
ABV, apagado	F8	2				
Ruido: Desconectar chirrido de los frenos	F9					
Ruido: Cargar carbón con pala / Brasa del fuego	F10					
Ruido: Purgar vapor	F11					
Ruido: Silbato de Revisor	F12					
Ruido: Bomba de aire	F13					
Ruido: Inyector	F14					
Ruido: Conectar chirrido de los frenos ⁴	F15					
Ruido: Bomba de agua	F16					

Funciones posibles		6021	MS I ¹	MS II ²	CS I	CS II/III
Ruido: Rechinar del fuego	F17					
Ruido: Arenado	F18					
Ruido: Válvula de seguridad	F19					
Ruido: Recoger carbón	F20					
Ruido: Recoger agua	F21					
Ruido: Añadir arena	F22					
Luces de maniobra doble A	F23					
Señal de cabeza + Dinamo	F24					
Ruido: Locución en estación 1	F25					
Ruido: Parrilla volquete	F26					
Ruido: Locución en estación 2	F27					
Ruido: Chirrido de la vía (chirrido de las pestañas de las ruedas)	F28					
Ruido: Paso a nivel	F29					

- ¹ El número corresponde al número de tecla en el dispositivo
- ² Las funciones a partir de la F16 no son posibles hasta la versión 3.55 del software de la MS2.
- ³ con ruidos aleatorios
- ⁴ sólo para el „Mundo de Juegos“, no deslizar (no mapear)

Avvertenze per la sicurezza

- Tale locomotiva deve essere impiegata soltanto con un sistema di funzionamento adeguato per questa (Märklin AC, Märklin Delta, Märklin Digital, DCC oppure Märklin Systems).
- Impiegare soltanto alimentatori „switching“ e trasformatori che corrispondono alla Vostra tensione di rete locale.
- La locomotiva non deve venire alimentata nello stesso tempo con più di una sorgente di potenza.
- Vogliate prestare assolutamente attenzione alle avvertenze di sicurezza nelle istruzioni di impiego per il Vostro sistema di funzionamento.
- Per il funzionamento tradizionale della locomotiva il binario di alimentazione deve essere protetto dai disturbi. A tale scopo si deve impiegare il corredo antidisturbi 74046. Tale corredo antidisturbi non è adatto per il funzionamento Digital.
- Non esponete tale modello ad alcun irraggiamento solare diretto, a forti escursioni di temperatura oppure a elevata umidità dell'aria.
- **AVVERTENZA!** Per motivi funzionali i bordi e le punte sono spigolosi.
- I LED incorporati corrispondono alla categoria di laser 1 secondo la Norma EN 60825-1.

Avvertenze importanti

- Le istruzioni di impiego e l'imballaggio costituiscono un componente sostanziale del prodotto e devono pertanto venire conservati nonché consegnati insieme in caso di ulteriore cessione del prodotto.
- Per le riparazioni o le parti di ricambio, contrattare il rivenditore Märklin.
- Prestazioni di garanzia e garanzia in conformità all'accluso certificato di garanzia.
- Smaltimento: www.maerklin.com/en/imprint.html

Funzioni

- Riconoscimento del tipo di funzionamento: automatico
- Tecnologia mfx per Mobile Station / Central Station.
Nome di fabbrica: **78 1001 DB**
- Indirizzo di fabbrica: **MM 78 / DCC 03**
- Regolazione dei parametri della locomotiva (indirizzo, ritardo di avviamento/frenatura (ABV), velocità massima): tramite Control Unit, Mobile Station oppure Central Station.
- Illuminazione di testa dipendente dalla direzione di marcia.
- Svariate funzionalità commutabili.
- Modalità di Gioco Macchinista
- Ulteriori esemplificazioni sulla modalità di gioco potete trovarle in Internet sotto www.maerklin.de <Service> <Anleitungen> <Spielewelt Anleitungen>
- Nel funzionamento analogico si hanno a disposizione soltanto le funzionalità fumogena, di marcia e di commutazione dei fanali.
- La completa dotazione di funzioni è disponibile soltanto sotto mfx.

Avvertenza:

Il protocollo Digital con il maggior numero di possibilità è il protocollo digitale di massimo valore. La sequenza dei protocolli Digital, con valori decrescenti, è:

Priorità 1: mfx

Priorità 2: DCC

Priorità 3: MM

Qualora sul binario vengano riconosciuti due o più protocolli digitali, il Decoder assume automaticamente il protocollo digitale con il valore più elevato; ad es. se viene riconosciuto mfx & MM, viene assunto dal Decoder il protocollo digitale mfx. I singoli protocolli possono venire disattivati mediante il parametro CV 50.

Funzioni commutabili						
		6021	MS I ¹	MS II ²	CSI	CS II/III
Segnale di testa	F0					
Apparato fumogeno	F1	7				
Rumori di esercizio ³	F2	6				
Rumore: Fischio da locomotiva lunga	F3	4				
Gancio conduttore di corrente (Illuminazione di carrozza passeggeri)	F4	1				
Illuminazione della cabina	F5	3				
Fuoco dei carboni	F6	8				
Rumore: Fischio di manovra	F7	5				
ABV, spente	F8	2				
Rumore: stridore dei freni escluso	F9					
Rumore: Spalatura del carbone / Fuoco dei carboni	F10					
Rumore: scarico del vapore	F11					
Rumore: Fischio di capotreno	F12					
Rumore: compressore dell'aria	F13					
Rumore: Iniettore	F14					
Rumore: Stridore dei freni acceso ⁴	F15					
Rumore: Pompa di alimentazione acqua	F16					

Funzioni commutabili						
		6021	MS I ¹	MS II ²	CSI	CS II/III
Rumore: attizzare il fuoco	F17					
Rumore: sabbiatura	F18					
Rumore: Valvola di sicurezza	F19					
Rumore: Rifornimento carbone	F20					
Rumore: Rifornimento acqua	F21					
Rumore: Riempimento con sabbia	F22					
Fanale di manovra a doppia A	F23					
Segnale di testa + Generatore elettrico	F24					
Rumore: Annuncio di stazione 1	F25					
Rumore: Griglia ribaltabile	F26					
Rumore: Annuncio di stazione 2	F27					
Rumore: Stridore del binario (stridore dei cerchioni delle ruote)	F28					
Rumore: Passaggio a livello	F29					

¹ tale numero corrisponde al numero del tasto sull'apparato

² Le funzioni a partire da F16 sono possibili soltanto dalla versione Software 3.55 della MS2.

³ con rumori casuali

⁴ solo per „Mondo del Gioco“, non spostare (non mappare)

Säkerhetsanvisningar

- Loket får endast köras med ett därtill avsett driftsystem (Märklin AC, Märklin Delta, Märklin Digital, DCC eller Märklin Systems).
- Använd endast nätadapterar och transformatorer anpassade för det lokala elnätet.
- Loket får inte samtidigt försörjas av mer än en kraftkälla.
- Beakta alltid säkerhetsanvisningarna i bruksanvisningen som hör till respektive driftsystemet.
- När motorvagnens lokdel ska köras med konventionell/ analog drift måste anlutningsskenan vara avstörd. Till detta använder man anslutningsgarnityr 74046 med avstörning och överbelastningsskydd. Avstörningsskyddet får inte användas vid digital körning.
- Modellen får inte utsättas för direkt solljus, häftiga temperaturväxlingar eller hög luftfuktighet.
- **WARNING!** Funktionsbetingade vassa kanter och spetsar.
- Inbyggda LED (lysdioder) motsvarar laser-klass 1 enligt Ennorm 60825-1.

Viktig information

- Bruksanvisningen och förpackningen är en del av produkten och måste därför sparas och alltid medfölja produkten.
- Kontakta din Märklinackhandlare för reparationer och reservdelar.
- Garantivillkor framgår av bifogade garantibevis.
- Hantering som avfall: www.maerklin.com/en/imprint.html

Funktioner

- Driftsättet igenkänns automatiskt.
- Mfx-teknologi för Mobile Station / Central Station. Namn från tillverkaren: **78 1001 DB**
- Adress från tillverkaren: **MM 78 / DCC 03**
- Inställning av lokparametrar (Adress, acceleration/ bromsfördröjning (ABV), toppfart): Via Control Unit, Mobile Station eller Central Station.
- Körriktningens beroende frontbelysning.
- Olika inställbara funktioner.
- Spelmodus Lokförare
- Ytterligare förklaringar till Simulator-inställningar återfinns på Internet: www.maerklin.de <Service> <Anleitungen> <Spielwelt Anleitungen>
- Vid analog körning är endast rök-, kör- och ljusväxlingsfunktionerna åtkomliga.
- Fullständigt funktionsomfång erhålls endast vid användning av mfx.

Observera:

Digital-protokollet med flest funktioner är högst prioriterat. Digital-protokollen inordnas i fallande ordning som följer:

- Prioritet 1: mfx
- Prioritet 2: DCC
- Prioritet 3: MM

Om två eller flera digital-protokoll används via spåret, så använder dekodern automatiskt det högvärdigaste protokollet. Används t. ex. mfx & MM, så kommer dekodern att använda mfx-digital-protokollet. Enstaka protokoll kan avaktiveras med hjälp av CV 50.

Kopplingsbara funktioner						
		6021	MS I ¹	MS II ²	CS I	CS II/III
Frontstrålkastare	F0					
Röksats	F1		7			
Trafikljud ³	F2		6			
Ljud: Lokvissla långt	F3		4			
Strömledande koppel (belysning för samtliga personvagn)	F4		1			
Förarhyttsbelysning	F5		3			
Glöd i eldstaden	F6		8			
Ljud: Rangervissla	F7		5			
ABV, från	F8		2			
Ljud: Bromsgnissel, från	F9					
Ljud: Kol skyfflas / Glöd i eldstaden	F10					
Ljud: Ånga släpps ut	F11					
Ljud: Konduktörvissla	F12					
Ljud: Luftpump	F13					
Ljud: Injektör	F14					
Ljud: Bromsgnissel, på ⁴	F15					
Ljud: Vattenpump	F16					

Kopplingsbara funktioner						
		6021	MS I ¹	MS II ²	CS I	CS II/III
Ljud: Omrörning i fyren	F17					
Ljud: Sandning	F18					
Ljud: Säkerhetsventil	F19					
Ljud: Påfyllning av kol	F20					
Ljud: Påfyllning av vatten	F21					
Ljud: Påfyllning av sand	F22					
Rangerljus dubbel A	F23					
Frontstrålkastare + Belysningsmaskin	F24					
Ljud: Stationsutrop 1	F25					
Ljud: Rosterskakning	F26					
Ljud: Stationsutrop 2	F27					
Ljud: Spårgnissel (gnissel från hjulen)	F28					
Ljud: Järnvägsövergång	F29					

¹ siffran motsvarar körkontrollens knappnummer

² Funktioner fr.o.m. F16 fordrar MS2 Softwareversion 3.55.

³ med slumpmässiga ljudinslag

⁴ endast för "simulatormiljö", flyttas ej (mappas ej)

Vink om sikkerhed

- Lokomotivet må kun bruges med et driftssystem (Märklin AC, Märklin Delta, Märklin Digital, DCC eller Märklin Systems), der er beregnet dertil.
- Anvend kun DC-DC-omformere og transformatorer, der passer til den lokale netspænding.
- Lokomotivet må ikke forsynes fra mere end én strømkilde ad gangen.
- Vær under alle omstændigheder opmærksom på de vink om sikkerhed, som findes i brugsanvisningen for Deres driftssystem.
- Ved konventionel drift af lokomotivet skal tilslutningssporet støjdemperes. Dertil skal anvendes støjdemperingssættet 74046. Støjdemperingssættet er ikke egnet til digital drift.
- Modellen må ikke udsættes for direkte sollys, store temperaturudsving eller høj luftfugtighed.
- **ADVARSEL!** Skarpe kanter og spidser pga. funktionen.
- De indbyggede lysdioder svarer til laserklasse 1 i henhold til normen EN 60825-1.

Vigtige bemærkninger

- Betjeningsvejledning og emballage hører til produktet og skal derfor gemmes og medfølge, hvis produktet gives videre til andre.
- For reparation eller reservedele bedes De henvende Dem til Deres Märklinforhandler.
- Garanti ifølge vedlagte garantibevis.
- Bortskafning: www.maerklin.com/en/imprint.html

Funktioner

- Registrering af driftsarten: automatisk.
- Mfx-teknologi til Mobile Station / Central Station.
Navn af fabrik: **78 1001 DB**
- Adresse af fabrik: **MM 78 / DCC 03**
- Indstilling af lokomotivparametrene (adresse, kørsels-/bremseforsinkelse (ABV), maksimalhastighed):
Via Control Unit, Mobile Station eller Central Station.
- Køreretningsafhængig frontbelysning.
- Diverse styrbare funktioner.
- Operationsmodus lokomotivfører
- Find flere beskrivelser til legemodus på internettet under www.maerklin.de <Service> <Vejledninger> <Vejledninger legerverden>
- Ved analogdrift står kun røg-, køre- og lysskiffunktioner til rådighed.
- Det komplette funktionsomfang er kun til rådighed under mfx.

Observera:

Digital-protokollet med flest funktioner är högst prioriterat. Digital-protokollet inordnas i fallande ordning som följer:

- Prioritet 1: mfx
- Prioritet 2: DCC
- Prioritet 3: MM

Om två eller flera digital-protokoll används via spåret, så använder dekodern automatiskt det högvärdigaste protokollet. Används t. ex. mfx & MM, så kommer dekodern att använda mfx-digital-protokollet. Enkelte protokoll kan deaktiveras via parameter CV 50.

Styrbare funktioner						
		6021	MS I ¹	MS II ²	CS I	CS II/III
Frontsignal	F0					
Røggenerator	F1		7			
Driftslyd ³	F2		6			
Lyd: Lokomotivfløjte langt	F3		4			
Strømførende kobling (belysning i alle personbil)	F4		1			
Kabinebelysning	F5		3			
Glødende kul i fyrkassen	F6		8			
Lyd: Rangerfløjt	F7		5			
ABV, fra	F8		2			
Lyd: Pipende brems fra	F9					
Lyd: Skovling af kul / Glødende kul i fyrkassen	F10					
Lyd: Dampudledning	F11					
Lyd: Billetkontrollørfløjt	F12					
Lyd: Luftpumpe	F13					
Lyd: Injektor	F14					
Lyd: Pibende brems til ⁴	F15					
Lyd: Vandpumpe	F16					

Styrbare funktioner						
		6021	MS I ¹	MS II ²	CS I	CS II/III
Lyd: Ild, der knitrer	F17					
Lyd: Sanding	F18					
Lyd: Sikkerhedsventil	F19					
Lyd: Fylde kul på	F20					
Lyd: Fylde vand på	F21					
Lyd: Fylde sand på	F22					
Rangerlys dobbelt A	F23					
Frontsignal + Generator	F24					
Lyd: Banegårdsmeddelelse 1	F25					
Lyd: Vipperist	F26					
Lyd: Banegårdsmeddelelse 2	F27					
Lyd: Hylelyd fra skinnerne (hjulkransenes hylene)	F28					
Lyd: Baneoverskæring	F29					

¹ tallet er overensstemmende med enhedens tastenummer

² Funktioner fra F16 er først mulige fra MS2 softwareversion 3.55.

³ med tilfældige lyde

⁴ kun til „World of Operation“, må ikke forskydes (må ikke map-pes)

CV (Parameter) • CV (Parameter) • CV (Paramètre) • CV (Parameter) • CV (Parámetro) • CV (Parametro) • CV (Parameter) • CV (Parameter)	CV-Nr.	Wert • Value • Valeur • Waarde • Valor • Valore • Värde • Værdi
Adresse • Address • Adresse • Adres • Código • Indirizzo • Adress • Adresse	01	01 - (80)* 255
Anfahrverzögerung • Acceleration delay • Temporisation accélération • Optrekvertraging • Regulación arranque • Ritardo di avviamento • Igångsättningsreglering • Kørselsforsinkelse	03	01 - (63)* 255
Bremsverzögerung • Braking delay • Temporisation de freinage • Afremvertraging • Frenado lento • Ritardo di frenatura • Bromsførdrøjning • Bremseforsinkelse	04	01 - (63)* 255
Höchstgeschwindigkeit • Maximum speed • Vitesse maximale • Maximumsneilheid • Velocidad máxima • Velocità massima • Toppfart • Maksimalhastighed	05	01 - (63)* 255
Rückstellen auf Serienwerte • Reset to series value • Remettre aux valeurs de série • Terugzetten naar serie-instellingen • Restablecer los valores de serie • Ripristinare sui valori di serie • Återställa till standardvärden • Tibagestil til serieværdien	08	08
Alternative Protokolle • Alternative Protocols • Autres protocoles • Alternatieve protocollen • Protocolos alternativos • Protocolli alternativi • Alternativa protokoll • Alternative protokoller	50	0 - 15
Lautstärke • Volume • Volume haut-parleur • Volume • Volumen del sonido • Intensità del suono • Ljudstyrka • Lydstyrke	63	01 - (63)* 255

* () Control Unit 6021/Mobile Station 60651/60652

CV 50 Alternative Protokolle • CV 50 Alternative Protocols • CV 50 Autres protocoles • CV 50 Alternatieve protocollen • CV 50 Protocolos alternativos • CV 50 Protocolli alternativi • CV 50 Alternativa protokoll • CV 50 Alternative protokoller

Analog AC Analog AC Analogique CA Analoog AC Analógico AC Analogico AC Analog AC Analog AC	Analog DC Analog DC Analogique CC Analoog DC Analógico DC Analogico DC Analog DC Analog DC	DCC oder MM DCC or MM DCC ou MM DCC of MM DCC o MM DCC oppure MM DCC eller MM DCC eller MM	mfx	Werte Values Valeurs Waarde Valores Valori Värden Værdier	Hinweis: Das aktuell genutzte Protokoll ist nicht deaktivierbar. Note: The current protocol in use cannot be deactivated. Remarque : Impossible de dés-activer le protocole actuellement utilisé. Opmerking: Het actueel gebruikte protocol kan niet gedeactiveerd worden. Nota: El protocolo actualmente utilizado no se puede desactivar. Avvertenza: Il protocollo attualmente utilizzato non è disattivabile. OBS: Det just nu använda protokollet kan ej avaktiveras. Bemærkning: Den aktuelt anvendte protokol kan ikke genaktiveres.
—	—	—	—	0	
✓	—	—	—	1	
—	✓	—	—	2	
✓	✓	—	—	3	
—	—	✓	—	4	
✓	—	✓	—	5	
—	✓	✓	—	6	
✓	✓	✓	—	7	
—	—	—	✓	8	
✓	—	—	✓	9	
—	✓	—	✓	10	
✓	✓	—	✓	11	
—	—	✓	✓	12	
✓	—	✓	✓	13	
—	✓	✓	✓	14	
✓	✓	✓	✓	15	



An den Tender der Lokomotive darf kein Metallwagen angehängt werden, bei dem die Kupplung direkt mit der Schienenmasse verbunden ist.

Kurzschlussgefahr!

Zudem dürfen die stromführenden Kupplungen der angekuppelten Fahrzeuge nicht von einem zusätzlichen Schleifer versorgt werden.

A metal car, whose coupler is connected directly to the track ground, may not be coupled to the locomotive's tender.

Danger of short circuit!

Furthermore, the current-conducting couplers on the cars coupled to the locomotive may not be supplied with power from another pickup shoe.

Aucun wagon métallique dont l'attelage est directement relié à la masse des rails ne doit être attelé au tender de la locomotive.

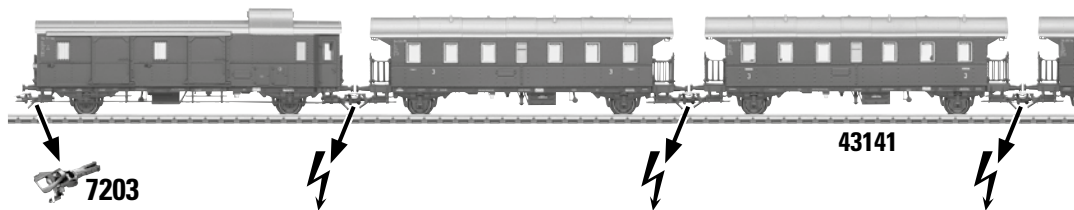
Risque de court-circuit !

En outre, les attelages conducteurs de courant des véhicules attelés ne doivent en aucun cas être alimentés par un frotteur supplémentaire.

Aan de tender van de locomotief mag geen metalen wagon worden gekoppeld, waarvan de koppeling rechtstreeks verbonden is met de railmassa.

Kortsluitgevaar!

Daarnaast mogen de stroomvoerende koppelingen van de aangekoppelde rijtuigen niet van stroom voorzien worden door een extra sleepcontact.



No está permitido enganchar al tender de la locomotora ningún vagón metálico en el cual el enganche esté unido directamente a la masa del carril.

¡Peligro de cortocircuito!

Además no está permitido alimentar los enganches portacorriente de los vehículos acoplados desde un patín adicional.

Al tender della locomotiva non deve venire agganciato alcun vagone di metallo, nel caso del quale il gancio sia direttamente collegato con la massa delle rotaie.

Pericolo di corto circuito!

Oltre a questo i ganci conduttori di corrente dei rotabili agganciati non possono venire alimentati da un pattino aggiuntivo.

Inga metallvagnar alls får kopplas till lokets tender, då metallvagnskopplarna via vagnshjulen är direkt kopplade till rälsens jord.

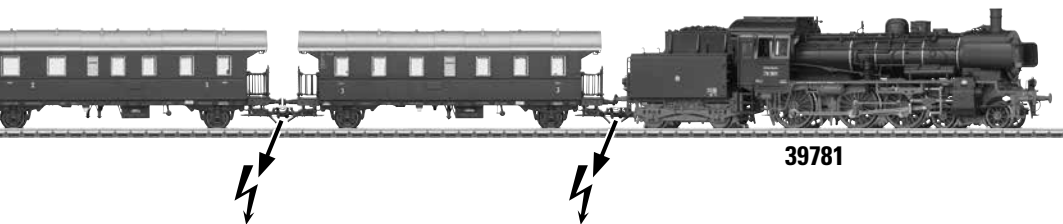
VARNING FÖR KORTSLUTNING!

Observera att strömledande koppel tillhörande de sammankopplade vagnarna och loket absolut inte får matas med ström från en annan släpsko än lokets.

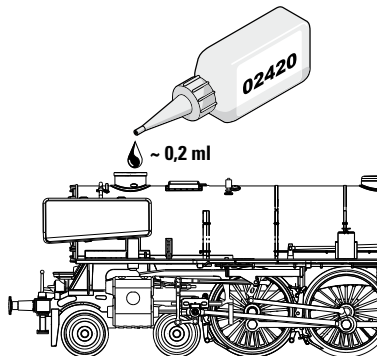
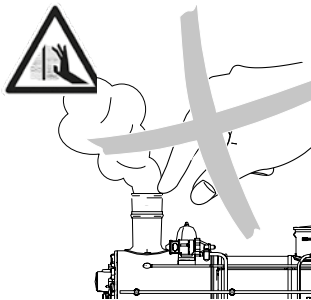
Der må ikke hænges nogen metalvogn direkte på lokomotivets tender, hvis kobling er direkte forbundet med skinnemassen.

Fare for kortslutning!

Derudover må de strømførende koblinger på de tilkoblede vogne ikke forsynes af en anden slibevojn.



⚡ = stromführende Kupplung; current-conducting couplers; Accouplements conducteurs; Spannunggeleidende koppelungen; Conductoresde corriente; Conduttori di corrente; Strömledande kopplarna; Stromforende koblinger



Potentielle Fehlerquellen beim Rauchgenerator

- Der Rauchgenerator darf nur maximal halb mit Rauchöl gefüllt sein.
- Im Rauchgenerator darf sich keine Luftblase befinden.

Achtung: der Kamin der Lok wird bei Betrieb des Rauchgenerators (mit oder ohne Rauchöl) heiß. Verbrennungsgefahr.

Potential Problems with the Smoke Generator

- The smoke generator cannot be filled any more than halfway with smoke fluid.
- There should not be any air bubbles in the smoke generator.

Important: The smoke stack on the locomotive becomes hot when the smoke generator is operated (with or without smoke fluid). Danger of burns.

Causes d'erreurs potentielles Avec le générateur fumigène

- Le générateur fumigène ne peut pas être rempli de liquide fumigène au-delà de la moitié du tube.
- Aucune bulle d'air ne peut se trouver dans le générateur fumigène.

Attention : Lors de l'exploitation du générateur de fumée (avec ou sans huile fumigène), la cheminée de la locomotive chauffe. Risque de brûlure.

Potentiële storingsoorzaken bij rookgeneratoren

- De rookgenerator mag maximaal half met rookolie gevuld worden.
- In de rookgenerator mag zich geen luchtbel bevinden.

Let op: De schoorsteen van de loc wordt bij het gebruik van de rookgenerator (met of zonder rookvloeistof) heet. Gevaar voor verbranden.

Instrucciones importantes para el buen uso del fumígeno

- Llenar el cartucho solamente hasta la mitad con líquido fumígeno.
- Prestar atención que no se forme una burbuja de aire en el cartucho.

Atención: la chimenea de la locomotora alcanza temperaturas muy altas durante el funcionamiento del generador de humo (con o sin aceite de humo), por lo cual existe peligro de sufrir quemaduras.

Potenziali origini di guasti nel caso dell'apparato fumogeno

- L'apparato fumogeno come massimo deve essere riempito solamente a metà di olio vaporizzabile.
- Nell'apparato fumogeno non deve trovarsi alcuna bolla d'aria.

Attenzione: durante il funzionamento dell'apparato fumogeno (con o senza olio fumogeno) il camino della locomotiva diventa caldo. Pericolo di scottatura.

Potentiella felkällor på rökgeneratoren

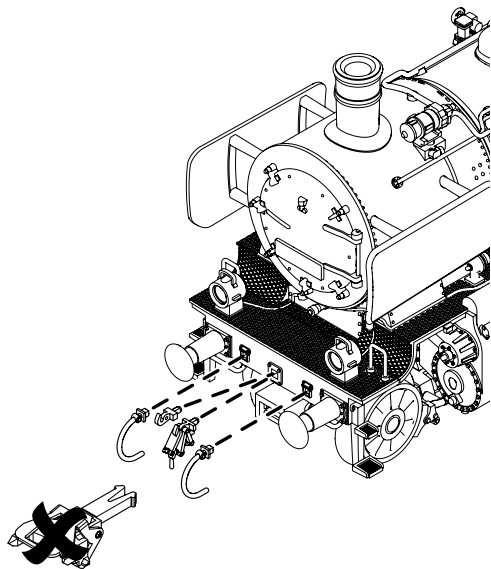
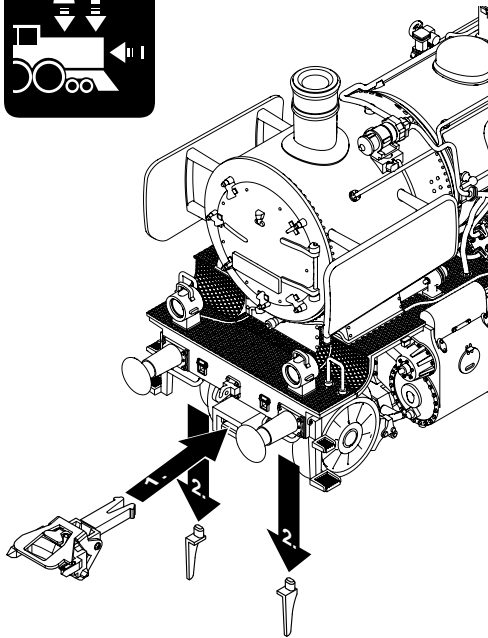
- Rökgeneratoren får maximalt fyllas till hälften med rökvätska.
- I rökgeneratoren får inte finnas någon luftblåsa.

VARNING: När rökgeneratoren är aktiverad (med eller utan rökvätska) blir lokets skorsten mycket het. Varning för brännskador!

Potentielle fejkilder ved røggeneratoren

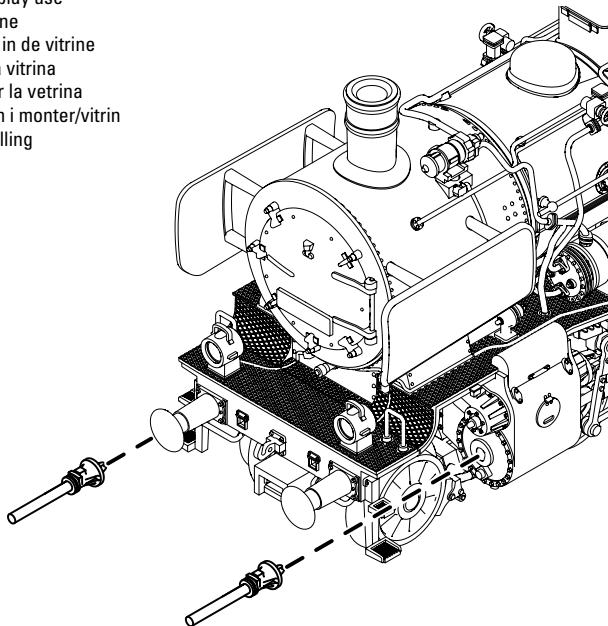
- Røggeneratoren må maksimalt være halvt fyldt med røgolie.
- Der må ikke være nogen luftbobler i røggeneratoren.

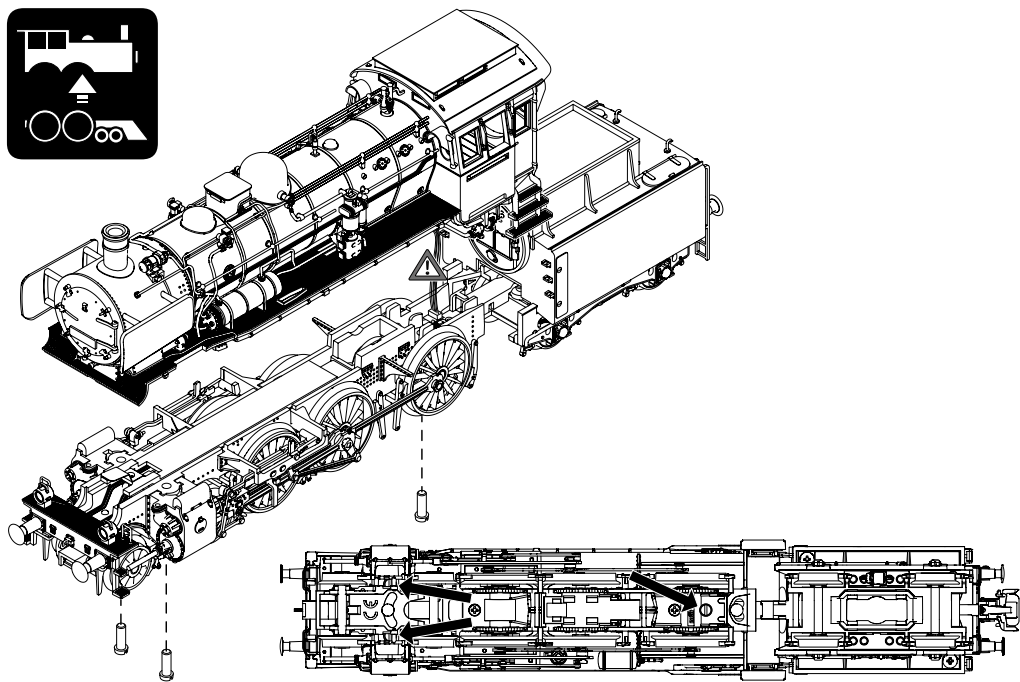
Bemærk: Lokomotivets kamin bliver varm, når røggeneratoren er i drift (med eller uden røgolie). Fare for forbrændinger.

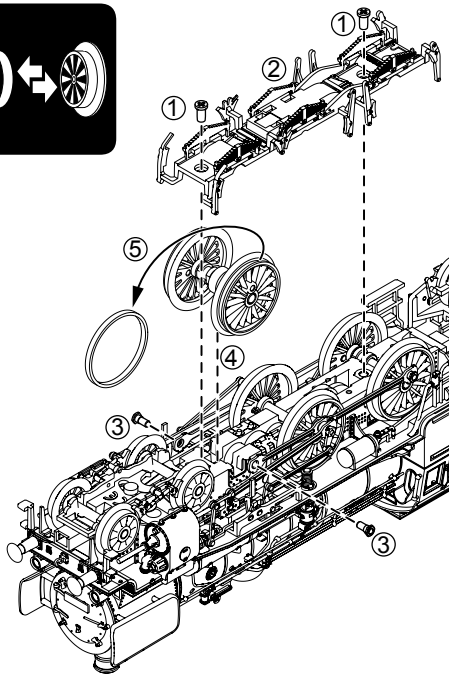
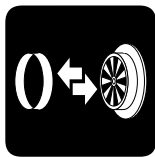
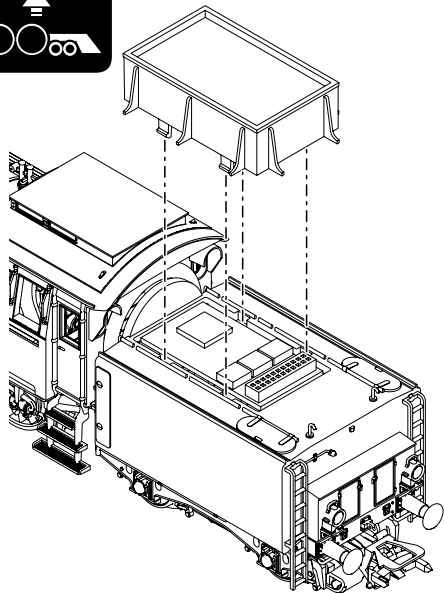


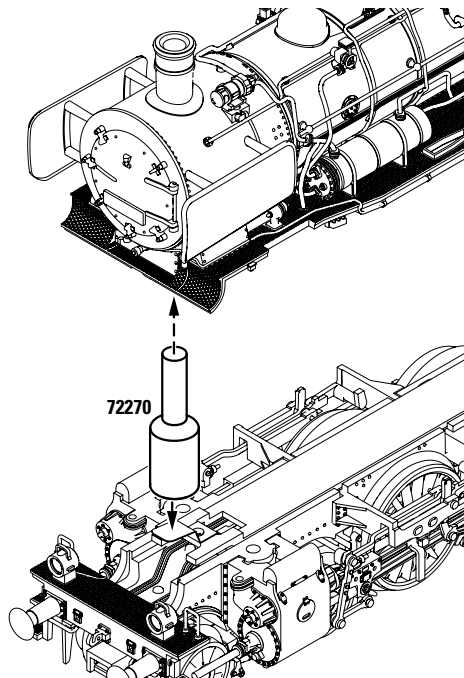


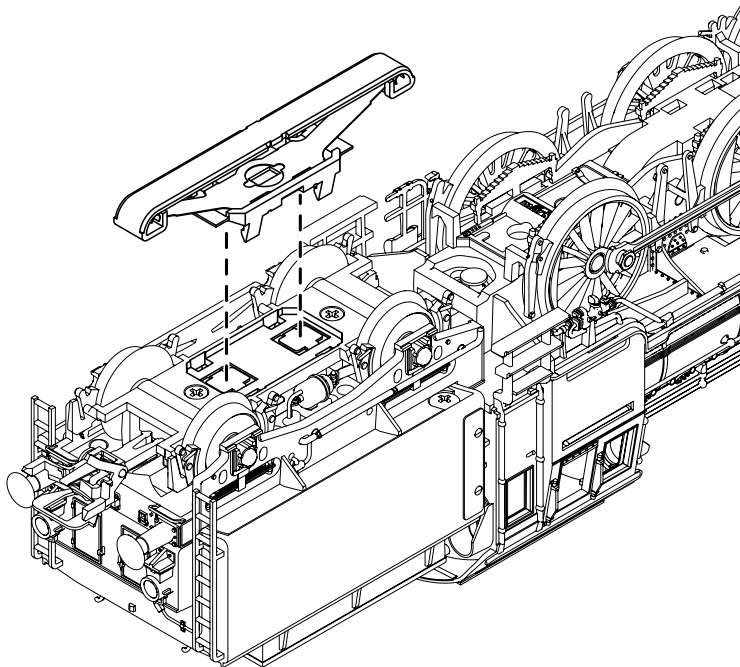
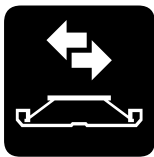
nur für die Vitrine
only for display use
pour la vitrine
alleen voor in de vitrine
sólo para la vitrina
soltanto per la vetrina
av modellen i monter/vitrin
kun til udstilling

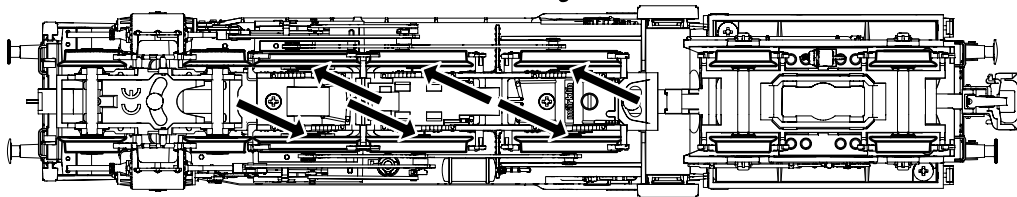


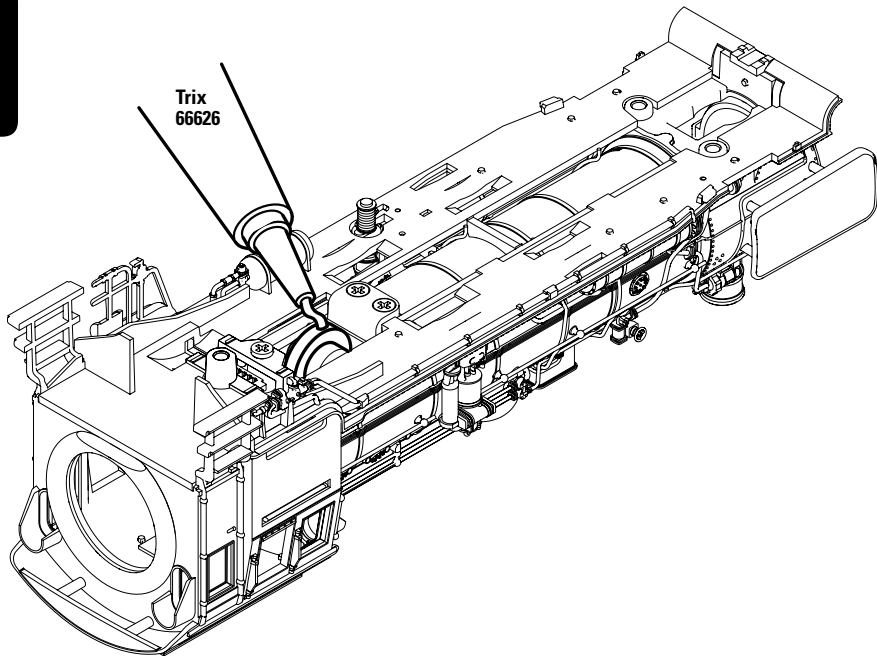


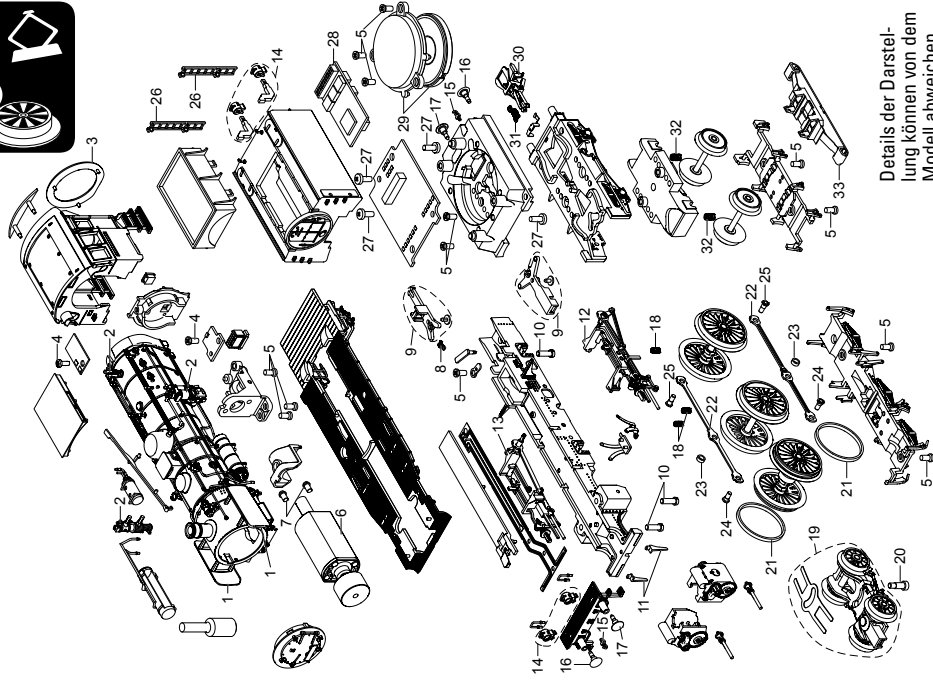












Details der Darstellung können von dem Modell abweichen.

1 Windleitbleche	E332 545	31 Zugfeder	E765 600
2 Pfeife, Ventile, Pumpen, Lichtmaschine	E332 546	32 Druckfeder	E15 0430 00
3 Gummiwulst	E254 534	33 Schleifer	E206 370
4 Schraube	E786 341	Leitung, Schutzrohr, Schraubenkupplung,	
5 Schraube	E786 790	Kurzkupplung, Lokführer, Heizer	E330 932
6 Motor	E329 337	Rauchsatz	72 270
7 Schraube	E327 459		
8 Kupplungsfeder	—		
9 Deichsel Zugstange	E332 551		
10 Schraube	E750 100		
11 Schienenräumer re. u. li.	E332 552		
12 Gestänge links	E327 135		
13 Gestänge rechts	E327 129		
14 Laternen, Lichtkörper	E332 553		
15 Haken	E282 390		
16 Puffer rund	E144 353		
17 Puffer flach	E123 252		
18 Druckfeder	E15 2097 00		
19 Drehgestell vorn	E238 303		
20 Schraube	E327 454		
21 Haftreifen	E656 520		
22 Kuppelstange re. u. li.	E332 555		
23 Distanzring	E189 381		
24 Sechskantansatzschraube	E237 728		
25 Sechskantansatzschraube	E143 781		
26 Leiter, Griffstange	E332 559		
27 Schraube	E786 750		
28 Decoder	327 132		
29 Lautsprecher	E332 562		
30 Kurzkupplung (stromführend)	E290 764		

Hinweis: Einige Teile werden nur ohne oder mit anderer Farbgebung angeboten. Teile, die hier nicht aufgeführt sind, können nur im Rahmen einer Reparatur im Märklin-Reparatur-Service repariert werden.

Allgemeiner Hinweis zur Vermeidung elektromagnetischer Störungen:

Um den bestimmungsgemäßen Betrieb zu gewährleisten, ist ein permanenter, einwandfreier Rad-Schiene-Kontakt der Fahrzeuge erforderlich. Führen Sie keine Veränderungen an stromführenden Teilen durch.

Note: Several parts are offered unpainted or in another color. Parts that are not listed here can only be repaired by the Märklin repair service department.

General Note to Avoid Electromagnetic Interference:

A permanent, flawless wheel-rail contact is required in order to guarantee operation for which a model is designed. Do not make any changes to current-conducting parts.

Remarque : Certains éléments sont proposés uniquement sans livraison ou dans une livraison différente. Les pièces ne figurant pas dans cette liste peuvent être réparées uniquement par le service de réparation Märklin.

Indication d'ordre général pour éviter les interférences électromagnétiques:

La garantie de l'exploitation normale nécessite un contact roue-rail permanent et irréprochable.

Ne procédez à aucune modification sur des éléments conducteurs de courant.

Opmerking: enkele delen worden alleen kleurloos of in een andere kleur aangeboden. Delen die niet in de in de lijst voorkomen, kunnen alleen via een reparatie in het Märklin-service-centrum hersteld/vervangen worden.

Algemene aanwijzing voor het vermijden van elektromagnetische storingen:

Om een betrouwbaar bedrijf te garanderen is een permanent, vlekkeloos wielas - rail contact van het voertuig noodzakelijk.

Voer geen wijzigingen uit aan de stroomvoerende delen.

Nota: algunas piezas están disponibles sólo sin o con otro color. Las piezas que no figuran aquí pueden repararse únicamente en el marco de una reparación en el servicio de reparación de Märklin.

Consejo general para evitar las interferencias electromagnéticas:

Para garantizar un funcionamiento según las previsiones se requiere un contacto rueda-carril de los vehículos permanente sin anomalías.

No realice ninguna modificación en piezas conductoras de la corriente.

Avvertenza: Alcuni elementi vengono proposti solo senza o con differente colorazione. I pezzi che non sono qui specificati possono venire riparati soltanto nel quadro di una riparazione presso il Servizio Riparazioni Märklin.

Avvertenza generale per la prevenzione di disturbi elettromagnetici:

Per garantire l'esercizio conforme alla destinazione è necessario un contatto ruota-rotaia dei rotabili permanente, esente da interruzioni. Non eseguite alcuna modificazione ai componenti conduttori di corrente.

Observera: Vissa delar finns endast att tillgå från Märklin olackerade eller i en annan färgsättning. Delar som ej finns upptagna här kan endast erhållas i samband med att reparationen genomförs på Märklins egen verkstad: Märklin Reparatur-Service.

Allmän information för undvikande av elmagnetiska störningar:

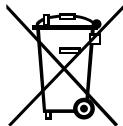
För att kunna garantera en problemfri trafik fordras först och främst fullgod kontakt mellan rälsen och fordonens/vagnarna hjul. Förändra inte lokens och vagnarnas strömledande delar och detaljer.

Bemærk: Nogle dele udbydes kun med eller uden anden farvesammensætning. Dele, der ikke er anført her, kan kun reparerer i forbindelse med en reparation i Märklins reparationservice.

Generel vejledning til forhindring af elektromagnetiske forstyrrelser:

For at sikre normal drift, er permanent, problemfri hjul-skinne-kontakt på køretøjerne påkrævet. Undgå at foretage ændringer på strømførende dele.

Gebr. Märklin & Cie. GmbH
Stuttgarter Straße 55 - 57
73033 Göppingen
Germany
www.maerklin.com




www.maerklin.com/en/imprint.html

330909/1019/Sc1Ef
Änderungen vorbehalten
© Gebr. Märklin & Cie. GmbH