

märklin
H0



Modell der Güterzug-Dampflokomotive Baureihe 44
39745

Inhaltsverzeichnis	Seite
Sicherheitshinweise	4
Wichtige Hinweise	4
Funktionen	4
Schaltbare Funktionen	5
Parameter / Register	20
Betriebshinweise	22
Ergänzendes Zubehör	25
Wartung und Instandhaltung	29
Ersatzteile	35

Sommaire	Page
Remarques importantes sur la sécurité	8
Information importante	8
Fonctionnement	8
Fonctions commutables	9
Paramètre / Registre	20
Remarques sur l'exploitation	22
Accessoires complémentaires	25
Entretien et maintien	29
Pièces de rechange	35

Table of Contents	Page
Safety Notes	6
Important Notes	6
Functions	6
Controllable Functions	7
Parameter / Register	20
Information about operation	22
Complementary accessories	25
Service and maintenance	29
Spare Parts	35

Inhoudsopgave	Pagina
Veiligheidsvoorschriften	10
Belangrijke aanwijzing	10
Functies	10
Schakelbare functies	11
Parameter / Register	20
Opmerkingen over de werking	22
Aanvullende toebehoren	25
Onderhoud en handhaving	29
Onderdelen	35

Indice de contenido	Página	Innehållsförteckning	Sidan
Aviso de seguridad	12	Säkerhetsanvisningar	16
Notas importantes	12	Viktig information	16
Funciones	12	Funktioner	16
Funciones conmutables	13	Kopplingsbara funktioner	17
Parámetro / Registro	20	Parameter / Register	20
Instrucciones de uso	22	Driftanvisningar	22
Accesorios complementarios	25	Ytterligare tillbehör	25
El mantenimiento	29	Underhåll och reparation	29
Recambios	35	Reservdelar	35

Indice del contenido	Página	Indholdsfortegnelse	Side
Avvertenze per la sicurezza	14	Vink om sikkerhed	18
Avvertenze importanti	14	Vigtige bemærkninger	18
Funzioni	14	Funktioner	18
Funzioni commutabili	15	Styrbare funktioner	19
Parametro / Registro	20	Parameter / Register	20
Avvertenze per il funzionamento	22	Brugsanvisninger	22
Accessori complementari	25	Ekstra tilbehør	25
Manutenzione ed assistere	29	Service og reparation	29
Pezzi di ricambio	35	Reservedele	35

Sicherheitshinweise

- Die Lok darf nur mit einem dafür bestimmten Betriebssystem (Märklin Wechselstrom, Märklin Delta, Märklin Digital oder DCC) eingesetzt werden.
- Nur Schaltnetzteile und Transformatoren verwenden, die Ihrer örtlichen Netzspannung entsprechen.
- Die Lok darf nur aus einer Leistungsquelle versorgt werden.
- Beachten Sie unbedingt die Sicherheitshinweise in der Bedienungsanleitung zu Ihrem Betriebssystem.
- Für den konventionellen Betrieb der Lok muss das Anschlussgleis entstört werden. Dazu ist das Entstörset 74046 zu verwenden. Für Digitalbetrieb ist das Entstörset nicht geeignet.
- Setzen Sie das Modell keiner direkten Sonneneinstrahlung, starken Temperaturschwankungen oder hoher Luftfeuchtigkeit aus.
- **ACHTUNG!** Funktionsbedingte scharfe Kanten und Spitzen.
- Verbaute LED`s entsprechen der Laserklasse 1 nach Norm EN 60825-1.

Wichtige Hinweise

- Die Bedienungsanleitung und die Verpackung sind Bestandteile des Produktes und müssen deshalb aufbewahrt sowie bei Weitergabe des Produktes mitgegeben werden.
- Für Reparaturen oder Ersatzteile wenden Sie sich bitte an Ihren Märklin-Fachhändler.
- Gewährleistung und Garantie gemäß der beiliegenden Garantieurkunde.
- Entsorgung: www.maerklin.com/en/imprint.html

Funktionen

- Erkennung der Betriebsart: automatisch.
- Mfx-Technologie für Mobile Station / Central Station.
Name ab Werk: **441143 DB Wanne**
- Adresse ab Werk: **MM 44 / DCC 03**
- Einstellen der Lokparameter (Adresse, Anfahr-/Bremsverzögerung (ABV), Höchstgeschwindigkeit): über Control Unit, Mobile Station oder Central Station.
- Fahrtrichtungsabhängige Stirnbeleuchtung.
- Diverse schaltbare Funktionen.
- Der volle Funktionsumfang ist nur unter DCC und unter mfx verfügbar.
- Spielmodus Lokführer
- Weiterführende Erläuterungen zum Spielmodus finden Sie in der ergänzenden Anleitung (beiliegend).
- Rauchsatz nachrüstbar - auch für den Analogbetrieb.

Hinweis:

Das Digital-Protokoll mit den meisten Möglichkeiten ist das höchstwertige Digital-Protokoll. Die Reihenfolge der Digital-Protokolle ist in der Wertung fallend:

Priorität 1: mfx

Priorität 2: DCC

Priorität 3: MM

Wenn zwei oder mehr digital-Protokolle am Gleis erkannt werden, wählt der Decoder automatisch das höchstwertige Protokoll. Wird z.B. mfx und MM erkannt, wählt der Decoder mfx. Einzelne Protokolle können über den Parameter CV 50 deaktiviert werden.

Schaltbare Funktionen		6021	MS I ¹	MS II ²	CS I	CS II/III
Spitzensignal ³	F0					
Rauchgenerator ^{3,4}	F1		7			
Betriebsgeräusch	F2		3			
Geräusch: Pfeife lang	F3		4			
ABV, aus	F4		2			
Geräusch: Bremsenquietschen aus	F5		8			
Führerstandsbeleuchtung	F6		1			
Geräusch: Rangierpiff	F7		5			
Geräusch: Kohle schaufeln + Feuer- schein - Feuerbüchse	F8		6			
Aschekastenflackern	F9					
Geräusch: Dampf ablassen	F10					
Geräusch: Kohle schaufeln	F11					
Geräusch: Kipprost + Aschekasten- flackern	F12					
Geräusch: Luftpumpe	F13					
Geräusch: Schaffnerpiff	F14					
Geräusch: Bremsenquietschen an ⁵	F15					
Geräusch: Wasserpumpe	F16					
Geräusch: Injektor	F17					

Schaltbare Funktionen		6021	MS I ¹	MS II ²	CS I	CS II/III
Geräusch: Wasser fassen	F18					
Geräusch: Kohle fassen	F19					
Geräusch: Sand nachfüllen	F20					
Geräusch: Sanden	F21					
Geräusch: Ankuppeln / Abkuppeln	F22					
Geräusch: Schienenstöße	F23					
Geräusch: Sicherheitsventil	F24					
Rangierlicht	F25					
Rangiergang + Rangierlicht	F26					
Geräusch: Lichtmaschine	F27					
Geräusch: Lichtmaschine + Spitzensignal	F28					

- ¹ die Zahl entspricht der Tastennummer auf dem Gerät
² Funktionen ab F16 sind erst ab MS2 Softwareversion 3.55 möglich.
³ im Analogbetrieb aktiv
⁴ Gehört nicht zum Lieferumfang
⁵ nur für „Spielewelt“; nicht verschieben (nicht mappen)

Safety Notes

- This locomotive is to be used only with an operating system designed for it (Märklin AC, Märklin Delta, Märklin Digital or DCC).
- Use only switched mode power supply units and transformers that are designed for your local power system.
- This locomotive must never be supplied with power from more than one transformer.
- Pay close attention to the safety notes in the instructions for your operating system.
- The feeder track must be equipped to prevent interference with radio and television reception, when the locomotive is to be run in conventional operation. The 74046 interference suppression set is to be used for this purpose.
- Do not expose the model to direct sunlight, extreme changes in temperature, or high humidity.
- **WARNING!** Sharp edges and points required for operation.
- The LEDs in this item correspond to Laser Class 1 according to Standard EN 60825-1.

Important Notes

- The operating instructions and the packaging are a component part of the product and must therefore be kept as well as transferred along with the product to others.
- Please see your authorized Märklin dealer for repairs or spare parts.
- The warranty card included with this product specifies the warranty conditions.
- Disposing: www.maerklin.com/en/imprint.html

Functions

- Recognition of the mode of operation: automatic.
- Mfx technology for the Mobile Station / Central Station. Name set at the factory: **441143 DB Wanne**
- Address set at the factory: **MM 44 / DCC 03**
- Setting the locomotive parameters (address, acceleration/braking delay (ABV), maximum speed): with the Control Unit, Mobile Station, Central Station.
- Headlights, changing over with the direction of travel.
- Various controllable functions.
- The full range of functions is only available under DCC and mfx.
- Mode of Operation: Locomotive Engineer
- Additional explanations about the mode of operation can be found in the supplemental instructions (included).
- A smoke generator can be retrofitted to the locomotive - also for analog operation.

Note:

The digital protocol with the most possibilities is the highest order digital protocol. The sequence of digital protocols in descending order is:

Priority 1: mfx

Priority 2: DCC

Priority 3: MM

If two or more digital protocols are recognized in the track, the decoder automatically takes on the highest value digital protocol. For example, if mfx & MM are recognized, the mfx digital protocol is taken on by the decoder. Individual protocols can be deactivated with Parameter CV 50.

Controllable Functions		6021	MS I ¹	MS II ²	CS I	CS II/III
Headlights ³	F0					
Smoke generator ^{3,4}	F1		7			
Operating sounds	F2		3			
Sound effect: long whistle blast	F3		4			
ABV, off	F4		2			
Sound effect: Squealing brakes off	F5		8			
Engineer's cab lighting	F6		1			
Sound effect: Switching whistle	F7		5			
Sound effect: Coal being shoveled + Glow from firebox	F8		6			
Ash pan flickering	F9					
Sound effect: Blowing off steam	F10					
Sound effect: Coal being shoveled	F11					
Sound effect: Ash grate + Ash pan flickering	F12					
Sound effect: Air pump	F13					
Sound effect: Conductor whistle	F14					
Sound effect: Squealing brakes on ⁵	F15					
Sound effect: Water pump	F16					
Sound effect: Injector	F17					

Controllable Functions		6021	MS I ¹	MS II ²	CS I	CS II/III
Sound effect: Filling water	F18					
Sound effect: Filling coal	F19					
Sound effect: Filling sand	F20					
Sound effect: Sanding	F21					
Sound effect: Coupling / uncoupling	F22					
Sound effect: Rail joints	F23					
Sound effect: Safety valve	F24					
Switching light	F25					
Low speed switching range + Switching light	F26					
Sound effect: Generator	F27					
Sound effect: Generator + Headlights	F28					

¹ The number corresponds to the button number on the device

² Functions starting at F16 are not possible until you have Software Version 3.55 in the MS2.

³ active in analog operation

⁴ Not included in delivery scope

⁵ Only for „World of Operation“, do not move (do not map)

Remarques importantes sur la sécurité

- La locomotive ne peut être mise en service qu'avec un système d'exploitation adéquat (Märklin AC, Märklin Delta, Märklin Digital ou DCC).
- Utiliser uniquement des convertisseurs et transformateurs correspondant à la tension du secteur local.
- La locomotive ne peut être alimentée en courant que par une seule source de courant.
- Veuillez impérativement respecter les remarques sur la sécurité décrites dans le mode d'emploi de votre système d'exploitation.
- Pour l'exploitation de la locomotive en mode conventionnel, la voie de raccordement doit être déparasitée. A cet effet, utiliser le set de déparasitage réf. 74046. Le set de déparasitage ne convient pas pour l'exploitation en mode numérique.
- Ne pas exposer le modèle à un ensoleillement direct, à de fortes variations de température ou à un taux d'humidité important.
- **ATTENTION!** Pointes et bords coupants lors du fonctionnement du produit.
- Les DEL installées correspondent à la classe laser 1 selon la norme EN 60825-1.

Information importante

- La notice d'utilisation et l'emballage font partie intégrante du produit ; ils doivent donc être conservés et, le cas échéant, transmis avec le produit.
- Pour toute réparation ou remplacement de pièces, adressez-vous à votre détaillant-spécialiste Märklin.
- Garantie légale et garantie contractuelle conformément au certificat de garantie ci-joint.
- Elimination : www.maerklin.com/en/imprint.html

Fonctionnement

- Détection du mode d'exploitation : automatique.
- Technologie mfx pour Mobile Station / Central Station.
Nom en codee en usine: **441143 DB Wanne**
- Adresse encodée en usine: **MM 44 / DCC 03**
- Réglage des paramètres de la loco (adresse, temporisation accélér.-freinage (ABV), vitesse maximale) : via Control Unit, Mobile Station ou Central Station.
- Feux de signalisation avec inversion selon sens de marche.
- Diverses fonctions commutables.
- L'intégralité des fonctions est disponible uniquement en exploitation DCC et mfx.
- Mode de jeu «Conducteur de train»
- Vous trouverez de plus amples informations concernant le mode de jeu dans la notice complémentaire (ci-jointe).
- Installation ultérieure d'un générateur de fumée possible - également pour exploitation analogique.

Remarque:

Le protocole numérique offrant les possibilités les plus nombreuses est le protocole numérique à bit de poids fort. La hiérarchisation des protocoles numériques est descendante :

Priorité 1 : mfx

Priorité 2 : DCC

Priorité 3 : MM

Si deux ou plus de deux protocoles numériques sont reconnus sur la voie, le décodeur choisit automatiquement le protocole numérique le plus significatif. Entre les protocoles mfx & DCC par exemple, le décodeur choisira le protocole numérique mfx. Vous pouvez désactiver les différents protocoles via le paramètre CV 50.

Fonctions commutables		6021	MS I ¹	MS II ²	CS I	CS II/III
Fanal ³	F0					
Générateur de fumée ^{3,4}	F1		7			
Bruit d'exploitation	F2		3			
Bruitage : sifflet longueur	F3		4			
ABV, désactivé	F4		2			
Bruitage : Grincement de freins désactivé	F5		8			
Eclairage de la cabine de conduite	F6		1			
Bruitage : Sifflet pour manœuvre	F7		5			
Bruitage : Pelletage du charbon + Lueurs dans le foyer	F8		6			
Scintillement de la boîte à cendres	F9					
Bruitage : Échappement de la vapeur	F10					
Bruitage : Pelletage du charbon	F11					
Bruitage : Grille basculante + Scintillement de la boîte à cendres	F12					
Bruitage : Compresseur	F13					
Bruitage : Sifflet Contrôleur	F14					
Bruitage : Grincement de freins activé ⁵	F15					
Bruitage : Pompe à eau	F16					
Bruitage : Injecteur	F17					

Fonctions commutables		6021	MS I ¹	MS II ²	CS I	CS II/III
Bruitage : Approvisionnement en eau	F18					
Bruitage : Approvisionnement en charbon	F19					
Bruitage : Approvisionnement en sable	F20					
Bruitage : Sablage	F21					
Bruitage : Attelage / Déconnecter	F22					
Bruitage : Joints de rail	F23					
Bruitage : Soupape de sûreté	F24					
Feu de manœuvre	F25					
Vitesse de manœuvre + Feu de manœuvre	F26					
Bruitage : Dynamo d'éclairage	F27					
Bruitage : Dynamo d'éclairage + Fanal	F28					

- 1 Le chiffre correspond au numéro de la touche sur l'appareil
- 2 Les fonctions à partir de F16 ne sont possibles qu'à partir de MS2 version logicielle 3.55.
- 3 activé en mode d'exploitation analogique
- 4 Ne fait pas partie de la fourniture
- 5 Valable uniquement pour «univers ludique», ne pas déplacer (pas de mapping)

Veiligheidsvoorschriften

- De loc mag alleen met een daarvoor bestemd bedrijfs-systeem (Märklin AC, Märklin Delta, Märklin digitaal of DCC) gebruikt worden.
- Alleen net-adapters en transformatoren gebruiken waarvan de aangegeven netspanning overeenkomt met de netspanning ter plaatse.
- De loc mag niet vanuit meer dan één stroomvoorziening gelijktijdig gevoed worden.
- Lees ook aandachtig de veiligheidsvoorschriften in de gebruiksaanwijzing van uw bedrijfssysteem.
- Voor het conventionele bedrijf met de loc dient de aansluitrail te worden ontstoort. Hiervoor dient men de ontstoor-set 74046 te gebruiken. Voor het digitale bedrijf is deze ontstoor-set niet geschikt.
- Stel het model niet bloot aan in directe zonnestraling, sterke temperatuurwisselingen of hoge luchtvochtigheid.
- **OPGEPAST!** Functionele scherpe kanten en punten.
- Ingebouwde LED's komen overeen met de laserklasse 1 volgens de norm EN 60825-1.

Belangrijke aanwijzing

- De gebruiksaanwijzing en de verpakking zijn een bestand-deel van het product en dienen derhalve bewaard en meegeleverd te worden bij het doorgeven van het product.
- Voor reparatie of onderdelen kunt u zich tot uw Märklin handelaar wenden.
- Vrijwaring en garantie overeenkomstig het bijgevoegde garantiebewijs.
- Afdanken: www.maerklin.com/en/imprint.html

Funcities

- Herkenning van het bedrijfssysteem: automatisch.
- Mfx-technologie voor het Mobile Station / Central Station. Naam af de fabriek: **441143 DB Wanne**
- Vanaf de fabriek ingesteld: **MM 44 / DCC 03**
- Instellen van de locomotiefparameters (adres, optrek-afremvertraging (ABV), maximumsnelheid): d.m.v. Control Unit, Mobile Station of Central Station.
- Rijrichtingafhankelijke frontseinen.
- Diverse schakelbare funcities.
- De volledige toegang tot alle funcities is alleen mogelijk met DCC of met mfx bedrijf.
- Speelmodus machinist
- Verdere aanwijzingen voor deze speelmodus vindt u in de bijgevoegde uitgebreide gebruiksaanwijzing.
- Rookgenerator nadien in te bouwen - ook voor analoog bedrijf.

Opmerking:

Het digitaalprotocol met de meeste mogelijkheden is het primaire digitaalprotocol. De volgorde van de digitaalprotocollen is afnemend in mogelijkheden:

Prioriteit 1: mfx

Prioriteit 2: DCC

Prioriteit 3: MM

Als er twee of meer digitale protocollen op de rails worden herkend, dan neemt de decoder automatisch het hoogwaardigste protocol over; bijv. word mfx & MM herkend, dan wordt het mfx signaal door de decoder overgenomen. De verschillende protocollen kunnen via de parameter CV 50 gedeactiveerd worden.

Schakelbare functies		6021	MS I ¹	MS II ²	CS I	CS II/III
Frontsein ³	F0					
Rookgenerator ^{3,4}	F1		7			
Bedrijfsgeluiden	F2		3			
Geluid: fluit lang	F3		4			
ABV, uit	F4		2			
Geluid: piepende remmen uit	F5		8			
Cabineverlichting	F6		1			
Geluid: rangeerfluit	F7		5			
Geluid: kolenscheppen + Brandende fuur	F8		6			
Flakkeren van de askast	F9					
Geluid: stoom afblazen	F10					
Geluid: kolenscheppen	F11					
Geluid: kiprooster + Flakkeren van de askast	F12					
Geluid: luchtpomp	F13					
Geluid: conducteurfluit	F14					
Geluid: piepende remmen aan ⁵	F15					
Geluid: waterpomp	F16					
Geluid: injector	F17					

Schakelbare functies		6021	MS I ¹	MS II ²	CS I	CS II/III
Geluid: water innemen	F18					
Geluid: kolen laden	F19					
Geluid: zand bijvullen	F20					
Geluid: zandstrooier	F21					
Geluid: aankoppelen / afkoppelen	F22					
Geluid: raillassen	F23					
Geluid: veiligheidsventiel	F24					
Rangeerlicht	F25					
Rangeerstand + Rangeerlicht	F26					
Geluid: generator	F27					
Geluid: generator + Frontsein	F28					

- Het getal komt overeen met het toetsnummer op het apparaat.
- Functies vanaf F16 zijn pas mogelijk vanaf MS2 softwareversie 3.55.
- in analoog bedrijf actief
- Maakt geen deel uit van het leveringspakket
- alleen voor "Speelwereld", niet verschuiven (niet mappen)

Aviso de seguridad

- La locomotora solamente debe funcionar en un sistema de corriente propio (Märklin AC – Märklin Delta – Märklin Digital o DCC).
- Emplear únicamente fuentes de alimentación conmutadas y transformadores que sean de la tensión de red local.
- La alimentación de la locomotora deberá realizarse desde una sola fuente de suministro
- Observe bajo todos los conceptos, las medidas de seguridad indicadas en las instrucciones de su sistema de funcionamiento.
- Para el funcionamiento convencional de la locomotora deben suprimirse las interferencias en la vía de conexión de la alimentación. Para ello debe emplearse el set supresor de interferencias 74046. El set supresor de interferencias no es adecuado para el funcionamiento en modo digital.
- No exponer el modelo en miniatura a la radiación solar directa, a oscilaciones fuertes de temperatura o a una humedad del aire elevada.
- **¡ATENCIÓN!** Esquinas y puntas afiladas condicionadas a la función.
- Los LEDs incorporados corresponden a la clase de láser 1 según la norma europea EN 60825-1.

Notas importantes

- Las instrucciones de empleo y el embalaje forman parte íntegra del producto y, por este motivo, deben guardarse y entregarse junto con el producto en el caso de venderlo o transmitirlo a otro.
- Para reparaciones o recambios contacte con su proveedor Märklin especializado.
- Responsabilidad y garantía conforme al documento de garantía que se adjunta.

- Eliminación: www.maerklin.com/en/imprint.html

Funciones

- Reconocimiento del sistema: automático.
- Tecnología mfx para la Mobile Station / Central Station. Nombre de fabrica: **441143 DB Wanne**
- Código de fábrica: **MM 44 / DCC 03**
- Fijar parámetros de la locomotora (código, arranque y frenado (ABV), velocidad máxima): por el Control Unit, Mobile Station o Central Station.
- Faros frontales dependientes del sentido de marcha.
- Diversas funciones gobernables.
- La plena funcionalidad de funciones está disponible sólo en DCC y en mfx.
- Modo de juego Maquinista
- Encontrará explicaciones adicionales sobre el modo de juego en Internet, en www.maerklin.de <Service> <Anleitungen> <Spielewelt Anleitungen>
- Kit de humo equipable posteriormente, incluso para funcionamiento en modo analógico.

Nota:

El protocolo digital que ofrece el mayor número de posibilidades es el protocolo digital de mayor peso. El orden de pesos de los protocolos digitales es descendente.:

Prioridad 1: mfx

Prioridad 2: DCC

Prioridad 3: MM

Si se detectan en la vía dos o varios protocolos digitales, el decoder asume automáticamente el protocolo digital de mayor valor; p. ej., si se detecta mfx y MM, el decoder asume el protocolo digital mfx. Los distintos protocolos se pueden desactivar mediante el parámetro CV 50.

Funciones conmutables		6021	MS I ¹	MS II ²	CS I	CS II/III
Señal de cabeza ³	F0					
Generador de humo ^{3,4}	F1		7			
Ruido de explotación	F2		3			
Ruido del silbido larga	F3		4			
ABV, apagado	F4		2			
Ruido: Desconectar chirrido de los frenos	F5		8			
Alumbrado interior de la cabina	F6		1			
Ruido: Silbato de maniobras	F7		5			
Ruido: Cargar carbón con pala + Brasa del fuego	F8		6			
Parpadeo del depósito de cenizas	F9					
Ruido: Purgar vapor	F10					
Ruido: Cargar carbón con pala	F11					
Ruido: Parrilla volquete + Parpadeo del depósito de cenizas	F12					
Ruido: Bomba de aire	F13					
Ruido: Silbato de Revisor	F14					
Ruido: Conectar chirrido de los frenos ⁵	F15					
Ruido: Bomba de agua	F16					
Ruido: Inyector	F17					

Funciones conmutables		6021	MS I ¹	MS II ²	CS I	CS II/III
Ruido: Recoger agua	F18					
Ruido: Recoger carbón	F19					
Ruido: Añadir arena	F20					
Ruido: Arenado	F21					
Ruido: Enganche de coches / Desacoplamiento	F22					
Ruido: Juntas de carriles	F23					
Ruido: Válvula de seguridad	F24					
Luces de maniobra	F25					
Maniobrar (velocidad lenta) + Luces de maniobra	F26					
Ruido: Dinamo	F27					
Ruido: Dinamo + Señal de cabeza	F28					

- ¹ El número corresponde al número de tecla en el dispositivo
- ² Las funciones a partir de la F16 no son posibles hasta la versión 3.55 del software de la MS2.
- ³ activo en funcionamiento analógico
- ⁴ No está incluido en el conjunto de piezas suministradas
- ⁵ sólo para el „Mundo de Juegos“, no deslizar (no mapear)

Avvertenze per la sicurezza

- Tale locomotiva deve essere impiegata soltanto con un sistema di funzionamento adeguato per questa (Märklin AC, Märklin Delta, Märklin Digital oppure DCC).
- Impiegare soltanto alimentatori „switching“ e trasformatori che corrispondono alla Vostra tensione di rete locale.
- La locomotiva non deve venire alimentata nello stesso tempo con più di una sorgente di potenza.
- Vogliate prestare assolutamente attenzione alle avvertenze di sicurezza nelle istruzioni di impiego per il Vostro sistema di funzionamento.
- Per il funzionamento tradizionale della locomotiva il binario di alimentazione deve essere protetto dai disturbi. A tale scopo si deve impiegare il corredo antidisturbi 74046. Tale corredo antidisturbi non è adatto per il funzionamento Digital.
- Non esponete tale modello ad alcun irraggiamento solare diretto, a forti escursioni di temperatura oppure a elevata umidità dell'aria.
- **AVVERTENZA!** Per motivi funzionali i bordi e le punte sono spigolosi.
- I LED incorporati corrispondono alla categoria di laser 1 secondo la Norma EN 60825-1.

Avvertenze importanti

- Le istruzioni di impiego e l'imballaggio costituiscono un componente sostanziale del prodotto e devono pertanto venire conservati nonché consegnati insieme in caso di ulteriore cessione del prodotto.
- Per le riparazioni o le parti di ricambio, contrattare il rivenditore Märklin.
- Prestazioni di garanzia e garanzia in conformità all'accluso certificato di garanzia.
- Smaltimento: www.maerklin.com/en/imprint.html

Funzioni

- Riconoscimento del tipo di funzionamento: automatico
- Tecnologia mfx per Mobile Station / Central Station.
Nome di fabbrica: **441143 DB Wanne**
- Indirizzo di fabbrica: **MM 44 / DCC 03**
- Regolazione dei parametri della locomotiva (indirizzo, ritardo di avviamento/frenatura (ABV), velocità massima): tramite Control Unit, Mobile Station oppure Central Station.
- Illuminazione di testa dipendente dalla direzione di marcia.
- Svariate funzionalità commutabili.
- La completa dotazione di funzioni è disponibile soltanto sotto DCC e sotto mfx.
- Modalità di Gioco Macchinista
- Ulteriori esemplificazioni sulla modalità di gioco potete trovarle in Internet sotto www.maerklin.de <Service> <Anleitungen> <Spielwelt Anleitungen>
- Apparato fumogeno equipaggiabile in seguito - anche per il funzionamento analogico.

Avvertenza:

Il protocollo Digital con il maggior numero di possibilità è il protocollo digitale di massimo valore. La sequenza dei protocolli Digital, con valori decrescenti, è:

Priorità 1: mfx

Priorità 2: DCC

Priorità 3: MM

Qualora sul binario vengano riconosciuti due o più protocolli digitali, il Decoder assume automaticamente il protocollo digitale con il valore più elevato; ad es. se viene riconosciuto mfx & MM, viene assunto dal Decoder il protocollo digitale mfx. I singoli protocolli possono venire disattivati mediante il parametro CV 50.

Funzioni commutabili		6021	MS I ¹	MS II ²	CS I	CS II/III
Segnale di testa ³	F0					
Apparato fumogeno ^{3,4}	F1		7			
Rumori di esercizio	F2		3			
Rumore: Fischio lunga	F3		4			
ABV, spento	F4		2			
Rumore: stridore dei freni escluso	F5		8			
Illuminazione della cabina	F6		1			
Rumore: Fischio di manovra	F7		5			
Rumore: Spalatura del carbone + Fuoco dei carboni	F8		6			
La luce tremolante nel ceneratoio	F9					
Rumore: scarico del vapore	F10					
Rumore: Spalatura del carbone	F11					
Rumore: Griglia ribaltabile + La luce tremolante nel ceneratoio	F12					
Rumore: compressore dell'aria	F13					
Rumore: Fischio di capotreno	F14					
Rumore: Stridore dei freni acceso ⁵	F15					
Rumore: pompa di alimentazione acqua	F16					
Rumore: Iniettore	F17					

Funzioni commutabili		6021	MS I ¹	MS II ²	CS I	CS II/III
Rumore: Rifornimento acqua	F18					
Rumore: Rifornimento carbone	F19					
Rumore: Riempimento con sabbia	F20					
Rumore: sabbiatura	F21					
Rumore: agganciamento / sganciamento	F22					
Rumore: Giunzioni delle rotaie	F23					
Rumore: Valvola di sicurezza	F24					
Fanale di manovra	F25					
Andatura da manovra + Fanale di manovra	F26					
Rumore: Generatore elettrico	F27					
Rumore: Generatore elettrico + Segnale di testa	F28					

¹ tale numero corrisponde al numero del tasto sull'apparato

² Le funzioni a partire da F16 sono possibili soltanto dalla versione Software 3.55 della MS2.

³ attivo nel funzionamento analogico

⁴ Non incl. nella fornitura

⁵ solo per „Mondo del Gioco“, non spostare (non mappare)

Säkerhetsanvisningar

- Loket får endast köras med ett därtill avsett driftsystem (Märklin AC, Märklin Delta, Märklin Digital eller DCC).
- Använd endast nätadapterar och transformatorer anpassade för det lokala elnätet.
- Loket får inte samtidigt försörjas av mer än en kraftkälla.
- Beakta alltid säkerhetsanvisningarna i bruksanvisningen som hör till respektive driftsystemet.
- När motorvagnens lokdel ska köras med konventionell/analog drift måste anslutningsskenan vara avstörd. Till detta använder man anslutningsgarnityr 74046 med avstörning och överbelastningsskydd. Avstörningsskyddet får inte användas vid digital körning.
- Modellen får inte utsättas för direkt solljus, häftiga temperaturväxlingar eller hög luftfuktighet.
- **WARNING!** Funktionsbetingade vassa kanter och spetsar.
- Inbyggda LED (lysdioder) motsvarar laser-klass 1 enligt Ennorm 60825-1.

Viktig information

- Bruksanvisningen och förpackningen är en del av produkten och måste därför sparas och alltid medfölja produkten.
- Kontakta din Märklinfackhandlare för reparationer och reservdelar.
- Garantivillkor framgår av bifogade garantibevis.
- Hantering som avfall: www.maerklin.com/en/imprint.html

Funktioner

- Driftsättet igenkänns automatiskt.
- Mfx-teknologi för Mobile Station / Central Station. Namn från tillverkaren: **441143 DB Wanne**
- Adress från tillverkaren: **MM 44 / DCC 03**
- Inställning av lokparametrar (Adress, acceleration/bromsfördröjning (ABV), toppfart): Via Control Unit, Mobile Station eller Central Station.
- Körriktning beroende frontbelysning.
- Olika inställbara funktioner.
- Fullständigt funktionsomfång erhålls endast vid användning av DCC eller mfx.
- Spelmodus Lokförare
- Ytterligare förklaringar till Simulator-inställningar återfinns på Internet: www.maerklin.de <Service> <Anleitungen> <Spielewelt Anleitungen>
- Röksats kan monteras i efterhand - även för analogdrift.

Observera:

Digital-protokollet med flest funktioner är högst prioriterat. Digital-protokollen inordnas i fallande ordning som följer:

Prioritet 1: mfx

Prioritet 2: DCC

Prioritet 3: MM

Om två eller flera digital-protokoll används via spåret, så använder dekodern automatiskt det högvärdigaste protokollet. Används t. ex. mfx & MM, så kommer dekodern att använda mfx-digital-protokollet. Enstaka protokoll kan avaktiveras med hjälp av CV 50.

Kopplingsbara funktioner		6021	MS I ¹	MS II ²	CS I	CS II/III
Frontstrålkastare ³	F0					
Röksats ^{3,4}	F1		7			
Trafikljud	F2		3			
Ljud: Lokvissla långt	F3		4			
ABV, från	F4		2			
Ljud: Bromsgnissel, från	F5		8			
Förrarhyttsbelysning	F6		1			
Ljud: Rangervissla	F7		5			
Ljud: Kol skyfflas + Glöd i eldstaden	F8		6			
Glöd från asklådan	F9					
Ljud: Ånga släpps ut	F10					
Ljud: Kol skyfflas	F11					
Ljud: Rosterskakning + Glöd från asklådan	F12					
Ljud: Luftpump	F13					
Ljud: Konduktörvissla	F14					
Ljud: Bromsgnissel, på ⁵	F15					
Ljud: Vattenpump	F16					
Ljud: Injektor	F17					

Kopplingsbara funktioner		6021	MS I ¹	MS II ²	CS I	CS II/III
Ljud: Påfyllning av vatten	F18					
Ljud: Påfyllning av kol	F19					
Ljud: Påfyllning av sand	F20					
Ljud: Sandning	F21					
Ljud: Påkoppling / Avkoppling	F22					
Ljud: Rälsskarvar	F23					
Ljud: Säkerhetsventil	F24					
Rangerljus	F25					
Rangerkörning + Rangerljus	F26					
Ljud: Belysningsmaskin	F27					
Ljud: Belysningsmaskin + Frontstrålkastare	F28					

¹ siffran motsvarar körkontrollens knappnummer

² Funktioner fr.o.m. F16 fordrar MS2 Softwareversion 3.55.

³ aktiv vid analog drift

⁴ Ingår inte i leveransen

⁵ endast för "simulatormiljö", flyttas ej (mappas ej)

Vink om sikkerhed

- Lokomotivet må kun bruges med et driftssystem (Märklin AC, Märklin Delta, Märklin Digital eller DCC), der er beregnet dertil.
- Anvend kun DC-DC-omformere og transformatorer, der passer til den lokale netspænding.
- Lokomotivet må ikke forsynes fra mere end én strømkilde ad gangen.
- Vær under alle omstændigheder opmærksom på de vink om sikkerhed, som findes i brugsanvisningen for Deres driftssystem.
- Ved konventionel drift af lokomotivet skal tilslutningssporet støjdæmpes. Dertil skal anvendes støjdemperingssættet 74046. Støjdemperingssættet er ikke egnet til digital drift.
- Modellen må ikke udsættes for direkte sollys, store temperaturudsving eller høj luftfugtighed.
- **ADVARSEL!** Skarpe kanter og spidser pga. funktionen.
- De indbyggede lysdioder svarer til laserklasse 1 i henhold til normen EN 60825-1.

Vigtige bemærkninger

- Betjeningsvejledning og emballage hører til produktet og skal derfor gemmes og medfølge, hvis produktet gives videre til andre.
- For reparation eller reservedele bedes De henvende Dem til Deres Märklinforhandler.
- Garanti ifølge vedlagte garantibevis.
- Bortskafning: www.maerklin.com/en/imprint.html

Funktioner

- Registrering af driftsarten: automatisk.
- Mfx-teknologi til Mobile Station / Central Station.
Navn af fabrik: **441143 DB Wanne**
- Adresse af fabrik: **MM 44 / DCC 03**
- Indstilling af lokomotivparametrene (adresse, kørsels-/bremseforsinkelser (ABV), maksimalhastighed):
Via Control Unit, Mobile Station eller Central Station.
- Køreretningsafhængig frontbelysning.
- Diverse styrbare funktioner.
- Det komplette funktionsomfang er kun til rådighed under DCC og under mfx.
- Operationsmodus lokomotivfører
- Find flere beskrivelser til legemodus på internettet under www.maerklin.de <Service> <Vejledninger> <Vejledninger legeverden>
- Røggenerator kan eftermonteres – også til analogdrift.

Bemærk:

Digital-protokollen med flest muligheder er den højest rangerende digital-protokol. Digital-protokollernes rækkefølge er med faldende værdi følgende:

Prioritet 1: mfx

Prioritet 2: DCC

Prioritet 3: MM

Genkendes to eller flere digital-protokoller på sporet, overtager dekoderen automatisk den højest rangerende digital-protokol, f.eks. mfx/MM, dermed overtages mfx-digital-protokollen af dekoderen. Enkelte protokoller kan deaktiveres via parameter CV 50.

Styrbare funktioner						
		6021	MS I ¹	MS II ²	CS I	CS II/III
Frontsignal ³	F0					
Røggenerator ^{3,4}	F1		7			
Driftslyd	F2		3			
Lyd: Lokomotivfløjte langt	F3		4			
ABV, fra	F4		2			
Lyd: Pibende bremsers fra	F5		8			
Kabinebelysning	F6		1			
Lyd: Rangerfløjt	F7		5			
Lyd: Skovling af kul + Glødende kul i fyrkassen	F8		6			
Blafren i askekassen	F9					
Lyd: Dampudledning	F10					
Lyd: Skovling af kul	F11					
Lyd: Vipperist + Blafren i askekassen	F12					
Lyd: Luftpumpe	F13					
Lyd: Billetkontrollørfløjt	F14					
Lyd: Pibende bremsers til ⁵	F15					
Lyd: Vandpumpe	F16					
Lyd: Injektor	F17					

Styrbare funktioner						
		6021	MS I ¹	MS II ²	CS I	CS II/III
Lyd: Fylde vand på	F18					
Lyd: Fylde kul på	F19					
Lyd: Fylde sand på	F20					
Lyd: Sanding	F21					
Lyd: Sammenkobling / Afkobling	F22					
Lyd: Skinnestød	F23					
Lyd: Sikkerhedsventil	F24					
Rangerlys	F25					
Rangergear + Rangerlys	F26					
Lyd: Generator	F27					
Lyd: Generator + Frontsignal	F28					

¹ tallet er overensstemmende med enhedens tastenummer

² Funktioner fra F16 er først mulige fra MS2 softwareversion 3.55.

³ aktiveret i analog drift

⁴ Medleveres ikke

⁵ kun til „World of Operation“, må ikke forskydes (må ikke mappes)

CV (Parameter) • CV (Parameter) • CV (Paramètre) • CV (Parameter) • CV (Parámetro) • CV (Parametro) • CV (Parameter) • CV (Parameter)	CV-Nr.	Wert • Value • Valeur • Waarde • Valor • Valore • Värde • Værdi
Adresse • Address • Adresse • Adres • Código • Indrizzo • Adress • Adresse	01	01 - (80)* 255
Anfahrverzögerung • Acceleration delay • Temporisation accélération • Optrekvertraging • Regulación arranque • Ritardo di avviamento • Igångsättningsreglering • Kørselsforsinkelse	03	01 - (63)* 255
Bremsverzögerung • Braking delay • Temporisation de freinage • Afremvertraging • Frenado lento • Ritardo di frenatura • Bromsfördröjning • Bremseforsinkelse	04	01 - (63)* 255
Höchstgeschwindigkeit • Maximum speed • Vitesse maximale • Maximalsneilheid • Velocidad máxima • Velocità massima • Toppfart • Maksimalhastighed	05	01 - (63)* 255
Rückstellen auf Serienwerte • Reset to series value • Remettre aux valeurs de série • Terugzetten naar serie-instellingen • Restablecer los valores de serie • Ripristinare sui valori di serie • Återställa till standardvärden • Tibagestil til serieværdien	08	08
Alternative Protokolle • Alternative Protocols • Autres protocoles • Alternatieve protocollen • Protocolos alternativos • Protocolli alternativi • Alternativa protokoll • Alternative protokoller	50	0 - 15
Lautstärke • Volume • Volume haut-parleur • Volume • Volumen del sonido • Intensità del suono • Ljudstyrka • Lydstyrke	63	01 - (63)* 255

* () Control Unit 6021/Mobile Station 60651/60652

CV 50 Alternative Protokolle • CV 50 Alternative Protocols • CV 50 Autres protocoles • CV 50 Alternatieve protocollen • CV 50 Protocolos alternativos • CV 50 Protocolli alternativi • CV 50 Alternativa protokoll • CV 50 Alternative protokoller

Analog AC Analog AC Analogique CA Analoog AC Analógico AC Analogico AC Analog AC Analog AC	Analog DC Analog DC Analogique CC Analoog DC Analógico DC Analogico DC Analog DC Analog DC	DCC oder MM DCC or MM DCC ou MM DCC of MM DCC o MM DCC oppure MM DCC eller MM DCC eller MM	mfx	Werte Values Valeurs Waarde Valores Valori Värden Værdier
—	—	—	—	0
✓	—	—	—	1
—	✓	—	—	2
✓	✓	—	—	3
—	—	✓	—	4
✓	—	✓	—	5
—	✓	✓	—	6
✓	✓	✓	—	7
—	—	—	✓	8
✓	—	—	✓	9
—	✓	—	✓	10
✓	✓	—	✓	11
—	—	✓	✓	12
✓	—	✓	✓	13
—	✓	✓	✓	14
✓	✓	✓	✓	15

Hinweis: Das aktuell genutzte Protokoll ist nicht deaktivierbar.
Note: The current protocol in use cannot be deactivated.
Remarque : Impossible de dés-activer le protocole actuellement utilisé.
Opmerking: Het actueel gebruikte protocol kan niet gedeactiveerd worden.
Nota: El protocolo actualmente utilizado no se puede desactivar.
Avvertenza: Il protocollo attualmente utilizzato non è disattivabile.
OBS: Det just nu använda protokollet kan ej avaktiveras.
Bemærkning: Den aktuelt anvendte protokol kan ikke genaktiveres.



Verstellbarer Tenderabstand. In Werksauslieferung langer Tenderabstand eingestellt. Zum Verpacken den langen Tenderabstand einstellen!

Adjustable tender spacing. The unit comes from the factory with the long tender spacing set. Extend the spacing between the locomotive and tender to the longest point for packaging purposes.

Ecart entre tender et loco réglable. Ecart réglé à la livraison : long. Réduire l'écart avec le tender pour l'emballage!

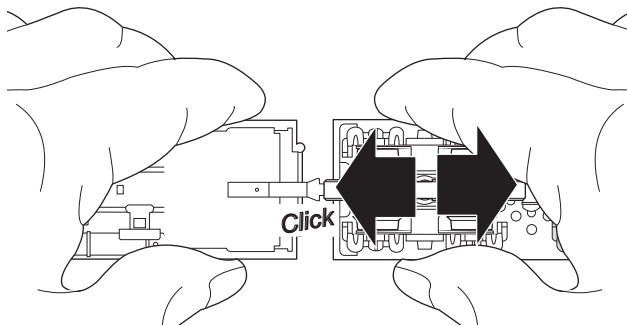
Afstand tussen loc en tender verstelbaar. Af fabriek is de langere afstand ingesteld. Voor het verpakken de langere tenderafstand instellen!

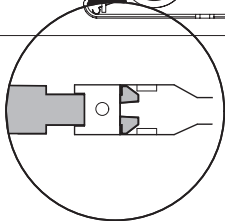
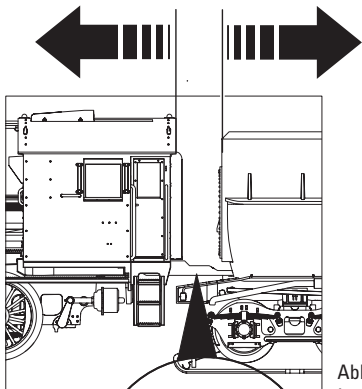
Distancia de tender regulable. De fábrica se entrega ajustada con una distancia de tender larga. Para su embalaje, ajustar la separación larga del tender!

Distanza del tender regolabile. Nella fornitura di fabbrica è impostata la distanza del tender più lunga. Per l'imballaggio impostare la distanza lunga del tender!

Inställbart avstånd mellan lok och tender. Vid leverans från fabriken är ett långt avstånd mellan lok och tender inställt. Vid återförpackning i originalboxen måste det längre avståndet till tendern ställas in!

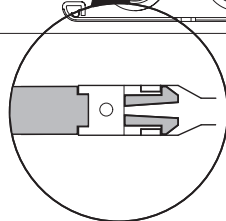
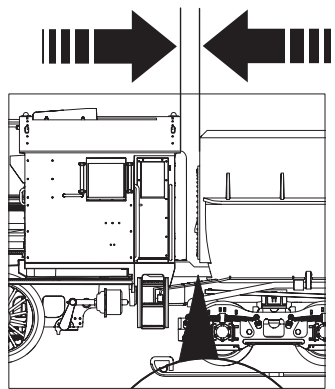
Indstillelig tenderafstand. Lang tenderafstand er indstillet fra fabriken. Til pakning skal den lange tenderafstand indstilles!






Radius > 360 mm

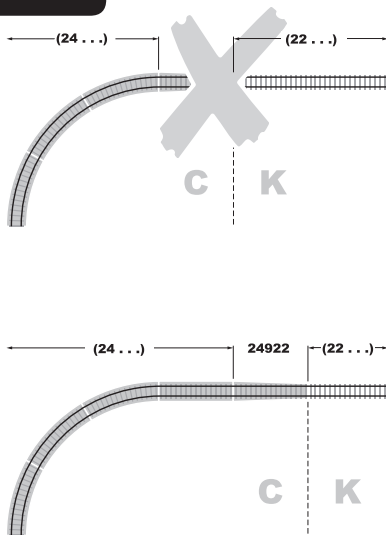
Abbildungen nur beispielhaft!
 Images are only intended as examples!
 Les illustrations ne sont là qu'à titre d'exemple !
 Afbeeldingen alleen als voorbeeld!
 ¡Las figuras representan solo ejemplos!
 Illustrazioni solo a titolo di esempio!
 Bilderna visar endast olika exempel!
 Billedet viser kun et eksempel!

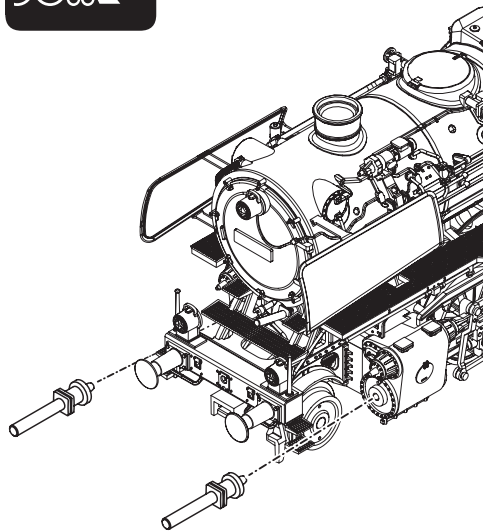
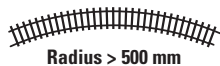
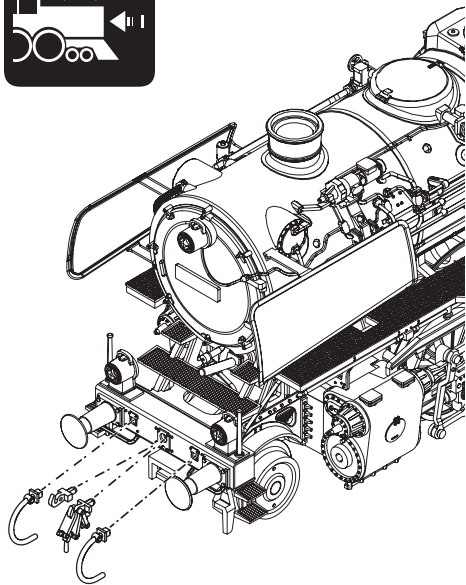


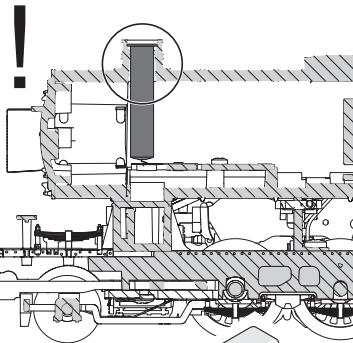
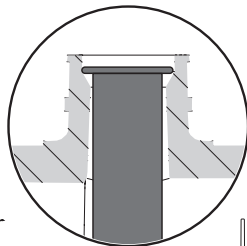

Radius > 500 mm



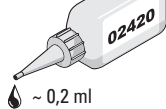
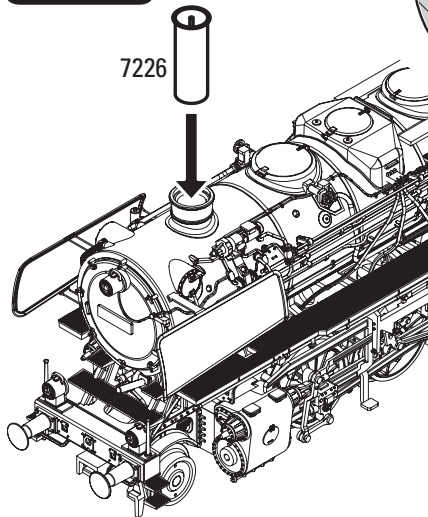
Befahrbarer Mindestradius 360 mm.
Minimum radius for operation is 360 mm / 14-3/16".
Rayon minimal d'inscription en courbe 360 mm.
Minimale te berijden radius: 360 mm.
Radio mínimo describable 360 mm.
Raggio minimo percorribile 360 mm.
Kan köras på en minsta radie av 360 mm.
Farbar mindsteradius 360 mm.



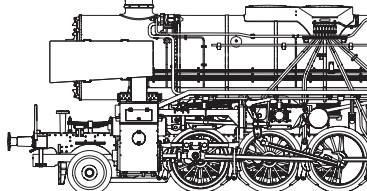




7226



~ 0,2 ml



Potentielle Fehlerquellen beim Rauchgenerator

- Der Rauchgenerator darf nur maximal halb mit Rauchöl gefüllt sein.
- Im Rauchgenerator darf sich keine Luftblase befinden.
- Der Anschlussdraht an der Unterseite des Rauchgenerators muss sicheren Kontakt zur Anschlussfeder im Lokomotiv-Fahrgestell besitzen. Notfalls Anschlussdraht entsprechend nebenstehender Zeichnung justieren.

Potential Problems with the Smoke Generator

- The smoke generator cannot be filled any more than halfway with smoke fluid.
- There should not be any air bubbles in the smoke generator.
- The connecting wire on the underside of the smoke generator must have a clean contact with the connection field in the locomotive's frame. When necessary, adjust the connecting wire according to the diagram next to this text.

Causes d'erreurs potentielles avec le générateur fumigène

- Le générateur fumigène ne peut pas être rempli de liquide fumigène au-delà de la moitié du tube.
- Aucune bulle d'air ne peut se trouver dans le générateur fumigène.
- Le câble de raccordement raccordé à la face inférieure du fumigène doit posséder un contact sûr avec le ressort de connexion dans le châssis de la locomotive. En cas de besoin, ajustez le câble de connexion en vous conformant au schéma.

Potentiële storingsoorzaken bij rookgeneratoren

- De rookgenerator mag maximaal half met rookolie gevuld worden.
- In de rookgenerator mag zich geen luchtbel bevinden.
- De aansluitdraad aan de onderzijde van de rookgenerator moet een betrouwbaar contact maken met de contactveer in het locomotief onderstel. Eventueel de aansluitdraad volgens de onderstaande tekening bijstellen.

Instrucciones importantes para el buen uso del fumígeno

- Llenar el cartucho solamente hasta la mitad con líquido fumígeno.
- Prestar atención que no se forme una burbuja de aire en el cartucho.
- El hilo tomacorriente de la base debe tener un buen contacto con el resorte que está en el bastidor de la locomotora. Si fuera necesario, ajustar el hilo tomacorriente según la ilustración. In caso di necessità, si regoli il conduttore di alimentazione in modo corrispondente al disegno che si trova qui accanto.

Potenziali origini di guasti nel caso dell'apparato fumogeno

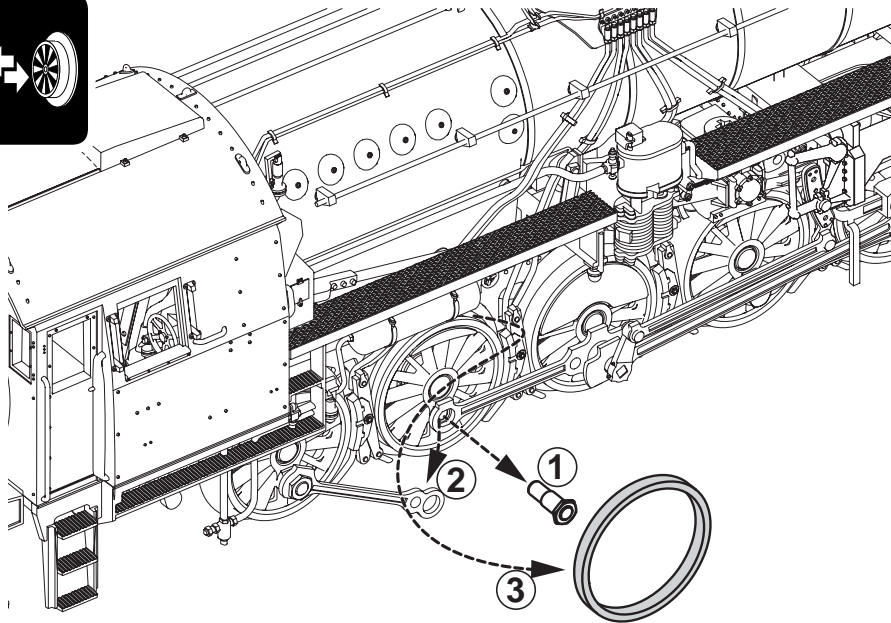
- L'apparato fumogeno come massimo deve essere riempito solamente a metà di olio vaporizzabile.
- Nell'apparato fumogeno non deve trovarsi alcuna bolla d'aria.
- Il conduttore di alimentazione sulla faccia inferiore dell'apparato fumogeno deve possedere un sicuro contatto verso la molla di connessione nel telaio della locomotiva. In caso di necessità, si regoli il conduttore di alimentazione in modo corrispondente al disegno che si trova qui accanto.

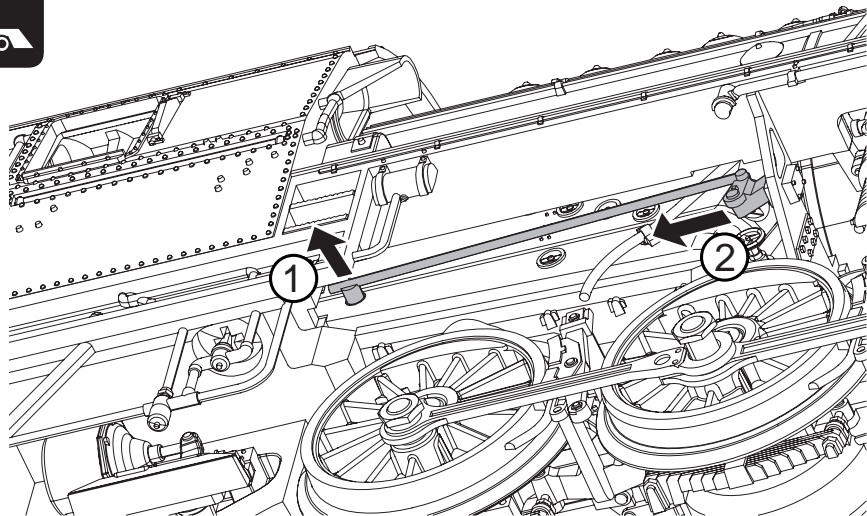
Potentiella felkällor på rökgeneratorm

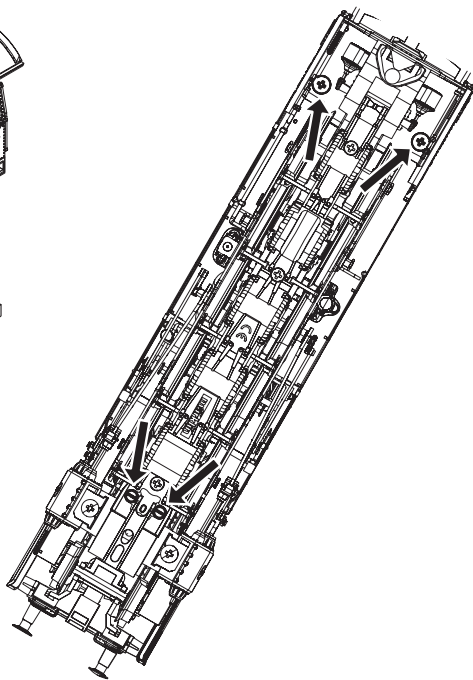
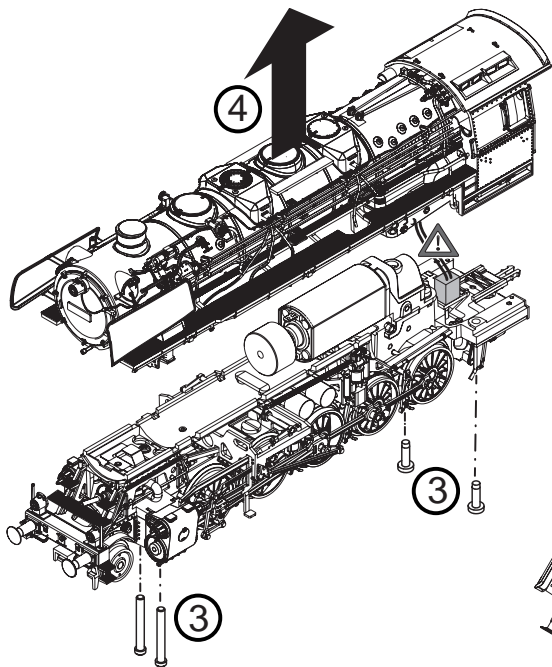
- Rökgeneratorm får maximalt fyllas till hälften med rökvätska.
- I rökgeneratorm får inte finnas någon luftblåsa.
- Anslutningstråden på rökgeneratorms undersida måste ha en säker kontakt med anslutningsfjädern i lokets chassi. I nödfall måste anslutningstråden justeras enligt teckningen bredvid. I nödfall måste anslutningstråden justeras enligt teckningen bredvid.

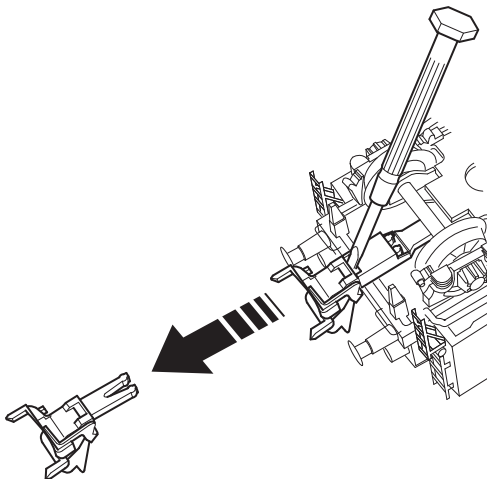
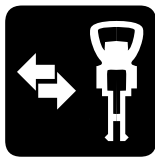
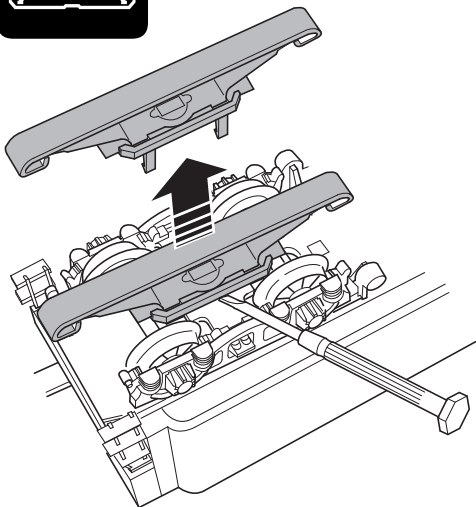
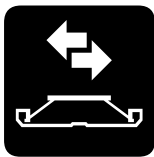
Potentielle fejlkilder ved røggeneratoren

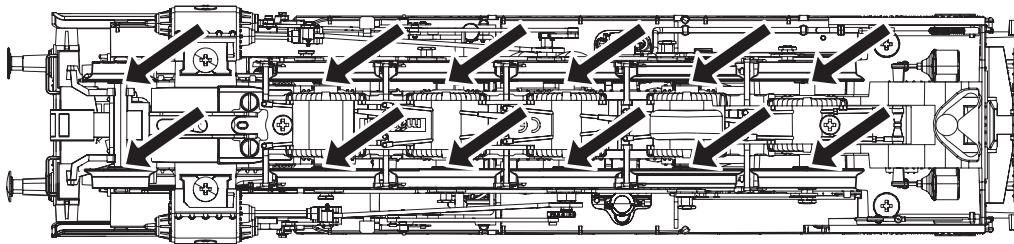
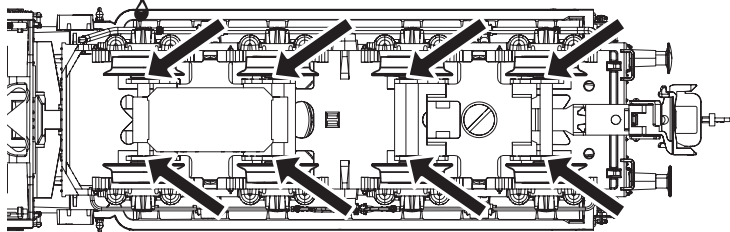
- Røggeneratoren må maksimalt være halvt fyldt med røgolie.
- Der må ikke være nogen luftbobler i røggeneratoren.
- Der skal være en god og sikker kontakt mellem tilslutningstråden på undersiden af røggeneratoren og tilslutningsfjederen i lokomotivets understel. I nødstilfælde skal tilslutningstråden justeres ifølge tegningen her ved siden af.

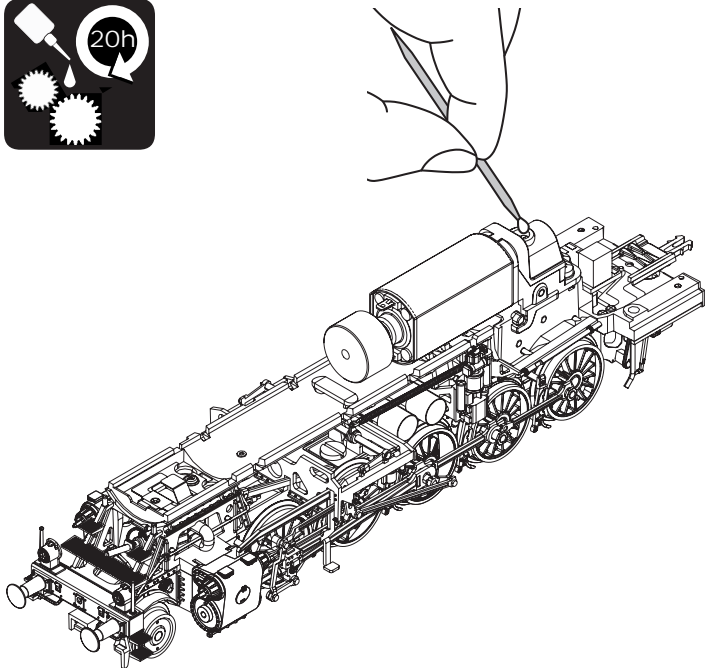


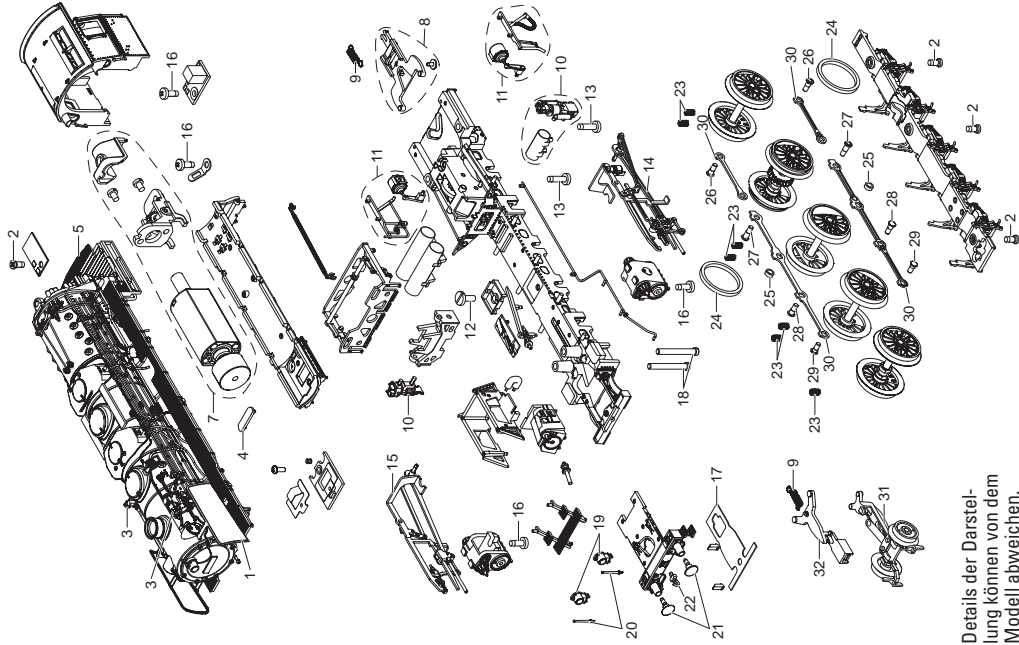




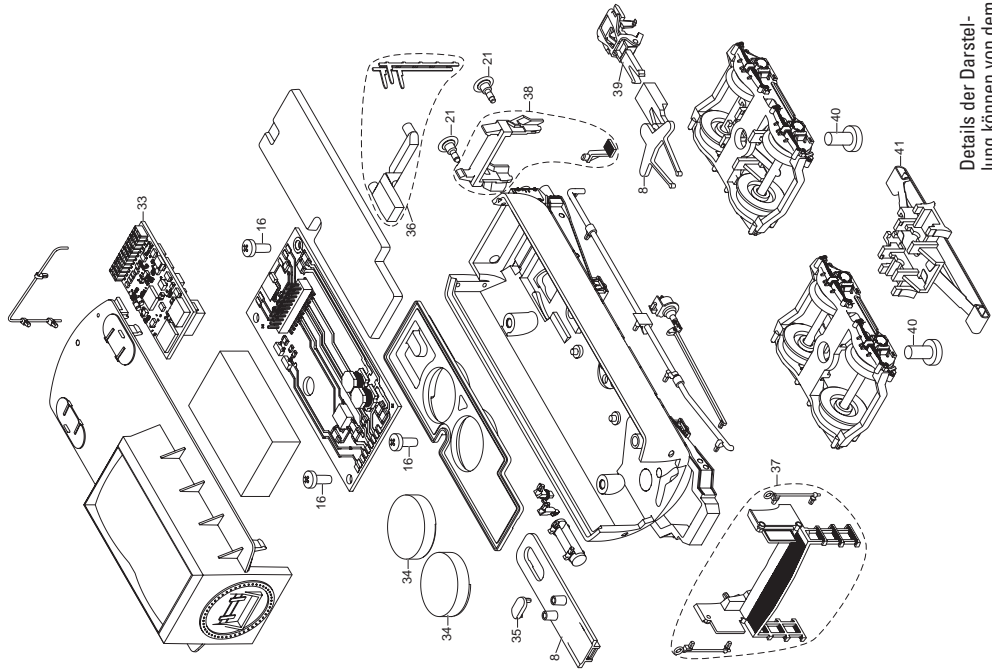








Details der Darstellung können von dem Modell abweichen.



Details der Darstellung können von dem Modell abweichen.

1	Windleitbleche	—	31	Laufgestell	E379 629
2	Schraube	E786 790	32	Kupplungsdeichsel	E246 555
3	Handrad, Ventil, Pfeife, Lichtmaschine	E317 928	33	Decoder	378 294
4	Haltebügel	E209 442	34	Lautsprecher mit Resonator	E251 752
5	Übergang	E295 669	35	Kabelclip	E574 008
6	Schraube	—	36	Griffstange, Lichtkörper, Leiter	E265 226
7	Motor	E281 342	37	Tenderbühne, Griffstange	E382 807
8	Deichsel, Zugstange	E382 803	38	Tritte, Schienenräumer	E264 551
9	Schaltschieberfeder	7 194	39	Kurzkupplung	E357 874
10	Pumpen, Kessel	E382 805	40	Linsenschraube	E786 080
11	Bremszylinder, Leitung	E317 932	41	Schleifer	E379 918
12	Schraube	E750 200		Schraubenkupplung	E282 310
13	Schraube	E756 290		Bremsleitung	E12 5149 00
14	Gestänge links	E293 223		Kolbenstangenschutzrohr	E445 900
15	Gestänge rechts	E290 523			
16	Schraube	E786 750			
17	Leiterplatte Stirnbeleuchtung	E245 049			
18	Schraube	E785 200			
19	Laternen	E382 806			
20	Haltestangen	—			
21	Puffer rund	E144 353			
	Puffer flach	E123 252			
22	Haken	E282 390			
23	Druckfeder	E15 2097 00			
24	Haftreifen	7 153			
25	Distanzring	E189 381			
26	Sechskantansatzschraube	E143 781			
27	Sechskantansatzschraube	E143 781			
28	Sechskantansatzschraube	E189 393			
29	Sechskantansatzschraube	E223 431			
30	Kuppelstangen	E317 934			

Hinweis: Einige Teile werden nur ohne oder mit anderer Farbgebung angeboten. Teile, die hier nicht aufgeführt sind, können nur im Rahmen einer Reparatur im Märklin-Reparatur-Service repariert werden.

Allgemeiner Hinweis zur Vermeidung elektromagnetischer Störungen:

Um den bestimmungsgemäßen Betrieb zu gewährleisten, ist ein permanenter, einwandfreier Rad-Schiene-Kontakt der Fahrzeuge erforderlich. Führen Sie keine Veränderungen an stromführenden Teilen durch.

Note: Several parts are offered unpainted or in another color. Parts that are not listed here can only be repaired by the Märklin repair service department.

General Note to Avoid Electromagnetic Interference:

A permanent, flawless wheel-rail contact is required in order to guarantee operation for which a model is designed. Do not make any changes to current-conducting parts.

Remarque : Certains éléments sont proposés uniquement sans livraison ou dans une livraison différente. Les pièces ne figurant pas dans cette liste peuvent être réparées uniquement par le service de réparation Märklin.

Indication d'ordre général pour éviter les interférences électromagnétiques:

La garantie de l'exploitation normale nécessite un contact roue-rail permanent et irréprochable. Ne procédez à aucune modification sur des éléments conducteurs de courant.

Opmerking: enkele delen worden alleen kleurloos of in een andere kleur aangeboden. Delen die niet in de in de lijst voorkomen, kunnen alleen via een reparatie in het Märklin-service-centrum hersteld/vervangen worden.

Algemene aanwijzing voor het vermijden van elektromagnetische storingen:

Om een betrouwbaar bedrijf te garanderen is een permanent, vlekkeloos wielas - rail contact van het voertuig noodzakelijk.

Voer geen wijzigingen uit aan de stroomvoerende delen.

Nota: algunas piezas están disponibles sólo sin o con otro color. Las piezas que no figuran aquí pueden repararse únicamente en el marco de una reparación en el servicio de reparación de Märklin.

Consejo general para evitar las interferencias electromagnéticas:

Para garantizar un funcionamiento según las previsiones se requiere un contacto rueda-carril de los vehículos permanente sin anomalías.

No realice ninguna modificación en piezas conductoras de la corriente.

Avvertenza: Alcuni elementi vengono proposti solo senza o con differente colorazione. I pezzi che non sono qui specificati possono venire riparati soltanto nel quadro di una riparazione presso il Servizio Riparazioni Märklin.

Avvertenza generale per la prevenzione di disturbi elettromagnetici:

Per garantire l'esercizio conforme alla destinazione è necessario un contatto ruota-rotai dei rotabili permanente, esente da interruzioni. Non eseguite alcuna modificazione ai componenti conduttori di corrente.

Observera: Vissa delar finns endast att tillgå från Märklin olackerade eller i en annan färgsättning. Delar som ej finns upptagna här kan endast erhållas i samband med att reparationen genomförs på Märklins egen verkstad: Märklin Reparatur-Service.

Allmän information för undvikande av elmagnetiska störningar:

För att kunna garantera en problemfri trafik fordras först och främst fullgod kontakt mellan rälsen och fordonens/vagnarna hjul. Förändra inte lokens och vagnarnas strömledande delar och detaljer.

Bemærk: Nogle dele udbydes kun med eller uden anden farvesammensætning. Dele, der ikke er anført her, kan kun repareres i forbindelse med en reparation i Märklins reparationservice.

Generel vejledning til forhindring af elektromagnetiske forstyrrelser:

For at sikre normal drift, er permanent, problemfri hjul-skinne-kontakt på køretøjerne påkrævet. Undgå at foretage ændringer på strømførende dele.

An dieser Lokomotive ist die Kurzkupplung aus 72000 (E357874) montiert.

Wir empfehlen an den zu kuppelnden Wagen ebenfalls die Kurzkupplung aus 72000 zu montieren.

The close coupling from 72000 (E357874) is mounted on this locomotive.

We recommend to also mount the close coupling from 72000 on the wagons to be coupled.

L'attelage court de 72000 (E357874) est monté sur cette locomotive.

Nous recommandons de monter également l'attelage court de 72000 sur les wagons à atteler.

De kortkoppeling van 72000 (E357874) is op deze locomotief gemonteerd.

Wij adviseren om ook de kortkoppeling van 72000 op de te koppelen wagens te monteren.



Points de collecte sur www.quefairedemesdechets.fr

Gebr. Märklin & Cie. GmbH
Stuttgarter Straße 55 - 57
73033 Göppingen
Germany
www.maerklin.com

www.maerklin.com/en/imprint.html

En esta locomotora se ha montado el enganche cerrado de la 72000 (E357874).

Recomendamos montar también el acoplamiento de cierre a partir de 72000 en los vagones a acoplar.

Su questa locomotiva è montato il giunto ravvicinato della 72000 (E357874).

Si consiglia di montare anche il giunto ravvicinato da 72000 sui carri da accoppiare.

Närkopplingen från 72000 (E357874) är monterad på det här loket.

Vi rekommenderar att du även monterar den nära kopplingen från 72000 på de vagnar som ska kopplas ihop.

Nykoblingen fra 72000 (E357874) er monteret på dette lokomotiv.

Vi anbefaler, at der også monteres en tæt kobling fra 72000 på de vogne, der skal kobles sammen.

381981/0823/Sc1Ef
Änderungen vorbehalten
© Gebr. Märklin & Cie. GmbH