



Modell der Dampflokomotive BR 65.0

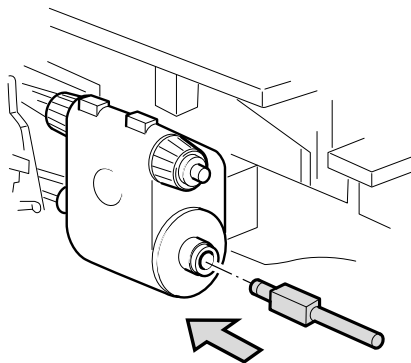
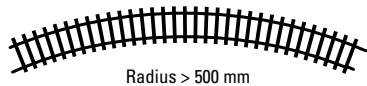
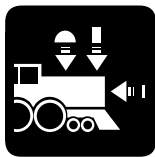
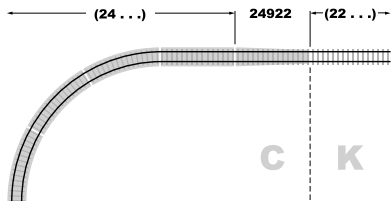
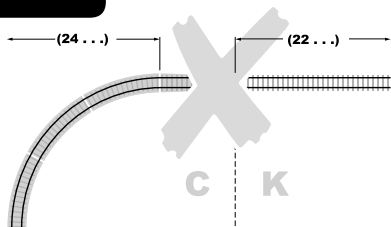
39650

Inhaltsverzeichnis	Seite	Sommaire	Page
Hinweise zur Inbetriebnahme	4	Indications relatives à la mise en service	4
Sicherheitshinweise	6	Remarques importantes sur la sécurité	10
Wichtige Hinweise	6	Information importante	10
Funktionen	6	Fonctionnement	10
Schaltbare Funktionen	7	Fonctions commutables	11
Parameter/Register	22	Paramètre/Registre	22
Ergänzendes Zubehör	24	Accessoires complémentaires	24
Wartung und Instandhaltung	26	Entretien et maintien	26
Ersatzteile	36	Pièces de rechange	36

Table of Contents	Page	Inhoudsopgave	Pagina
Notes about using this model for the first time	4	Opmerking voor de ingebruikname	4
Safety Notes	8	Veiligheidsvoorschriften	12
Important Notes	8	Belangrijke aanwijzing	12
Functions	8	Functies	12
Controllable Functions	9	Schakelbare functies	13
Parameter/Register	22	Parameter/Register	22
Completing accessories	24	Aanvullende toebehoren	24
Service and maintenance	26	Onderhoud en handhaving	26
Spare Parts	36	Onderdelen	36

Indice de contenido	Página	Innehållsförteckning	Sidan
Notas para la puesta en servicio	4	Anvisningar för körning med modellen	4
Aviso de seguridad	14	Säkerhetsanvisningar	18
Notas importantes	14	Viktig information	18
Funciones	14	Funktioner	18
Funciones posibles	15	Kopplingsbara funktioner	19
Parámetro/Registro	22	Parameter/Register	22
Accesorios complementarios	24	Ytterligare tillbehör	24
El mantenimiento	26	Underhåll och reparation	26
Recambios	36	Reservdelar	36

Indice del contenido	Página	Indholdsfortegnelse	Side
Avvertenza per la messa in esercizio	4	Henvisninger til ibrugtagning	4
Avvertenze per la sicurezza	16	Vink om sikkerhed	20
Avvertenze importanti	16	Vigtige bemærkninger	20
Funzioni	16	Funktioner	20
Funzioni commutabili	17	Styrbare funktioner	21
Parametro/Registro	22	Parameter/Register	22
Accessori complementari	24	Ekstra tilbehør	24
Manutenzione ed assistere	26	Service og reparation	26
Pezzi di ricambio	36	Reservedele	36





Beim Befahren von M-Gleisen kann es bei bestimmten Weichenkombinationen zu Einschränkungen im Fahrbetrieb kommen.

In M track operation there might be restrictions in combination with certain turnout constellations.

Du fait du caractère sophistiqué de sa construction, l'exploitation sans faille de cette locomotive sur la voie M n'est pas garantie.

Op basis van de omvangrijke constructie is een storingsvrij bedrijf van deze locomotief op M-rails niet te garanderen.

Debido a su sofisticado diseño no se puede garantizar el funcionamiento sin anomalías de esta locomotora en vías M.

In conseguenza della complicata struttura l'esercizio esente da inconvenienti di questa locomotiva su binari M non è garantito.

På grund av lokets avancerade konstruktion kan vi inte garantera en perfekt, jämn gång vid körning på M-skenor.

På grund af den omfattende konstruktion, kan der opstå problemer med driften af dette lokomotiv på M-skiner.

Sicherheitshinweise

- Die Lok darf nur mit einem dafür bestimmten Betriebssystem (Märklin AC, Märklin Delta, Märklin Digital, DCC oder Märklin Systems) eingesetzt werden.
- Nur Schaltnetzteile/Transformatoren verwenden, die Ihrer örtlichen Netzspannung entsprechen.
- Die Lok darf nur aus einer Leistungsquelle versorgt werden.
- Beachten Sie unbedingt die Sicherheitshinweise in der Bedienungsanleitung zu Ihrem Betriebssystem.
- Für den konventionellen Betrieb der Lok muss das Anschlussgleis entstört werden. Dazu ist das Entstörset 74046 zu verwenden. Für Digitalbetrieb ist das Entstörset nicht geeignet.
- Setzen Sie das Modell keiner direkten Sonneneinstrahlung, starken Temperaturschwankungen oder hoher Luftfeuchtigkeit aus.
- **ACHTUNG!** Funktionsbedingte scharfe Kanten und Spitzen.
- Verbaute LED's entsprechen der Laserklasse 1 nach Norm EN 60825-1.

Wichtige Hinweise

- Die Bedienungsanleitung und die Verpackung sind Bestandteile des Produktes und müssen deshalb aufbewahrt sowie bei Weitergabe des Produktes mitgegeben werden.
- Für Reparaturen oder Ersatzteile wenden Sie sich bitte an Ihren Märklin-Fachhändler.
- Gewährleistung und Garantie gemäß der beiliegenden Garantieurkunde.
- Entsorgung: www.maerklin.com/en/imprint.html

Funktionen

- Erkennung der Betriebsart: automatisch.
- Mfx-Technologie für Mobile Station / Central Station
Name ab Werk: **65 012 DB**
- Adresse ab Werk: **MM 65 / DCC 03**
- Einstellen der Lokparameter (Adresse, Anfahr-/Bremsverzögerung (ABV), Höchstgeschwindigkeit):
über Control Unit, Mobile Station oder Central Station.
- Fahrtrichtungsabhängige Stirnbeleuchtung.
- Diverse schaltbare Funktionen.
- Der volle Funktionsumfang ist nur unter mfx verfügbar.
- Spielmodus Lokführer
- Weiterführende Erläuterungen zum Spielmodus finden Sie in der ergänzenden Anleitung (beiliegend).
- Im Analogbetrieb stehen nur die Rauch-, Fahr- und Lichtwechselfunktionen zur Verfügung.

Hinweis:

Das Digital-Protokoll mit den meisten Möglichkeiten ist das höchstwertige Digital-Protokoll. Die Reihenfolge der Digital-Protokolle ist in der Wertung fallend:

Priorität 1: mfx

Priorität 2: DCC

Priorität 3: MM

Wenn zwei oder mehr digital-Protokolle am Gleis erkannt werden, wählt der Decoder automatisch das höchstwertige Protokoll. Wird z.B. mfx und MM erkannt, wählt der Decoder mfx. Einzelne Protokolle können über den Parameter CV 50 deaktiviert werden.

Schaltbare Funktionen						
		6021	MS I ¹	MS II	CS I	CS II/III
Spitzensignal	F0					
Rauchgenerator	F1	7				
Betriebsgeräusch ²	F2	6				
Geräusch: Lokpfeife lang	F3	4				
ABV, aus	F4	5				
Führerstandsbeleuchtung	F5	3				
Spitzensignal, nur vorne aus ³	F6	1				
Geräusch: Glocke	F7	2				
Schlusslicht rot (Tender) ^{3,4}	F8	8				
Geräusch: Bremsenquietschen aus	F9					
Geräusch: Kohle schaufeln	F10					
Geräusch: Schaffnerpfeif	F11					
Geräusch: Dampf ablassen	F12					
Rangierlicht + Rangiergang	F13					
Geräusch: Rangierpfeif	F14					
Geräusch: Bremsenquietschen an ⁵	F15					
Rangiergang	F16					
Geräusch: Luftpumpe	F17					

Schaltbare Funktionen						
		6021	MS I ¹	MS II	CS I	CS II/III
Geräusch: Wasserpumpe	F18					
Geräusch: Injektor	F19					
Geräusch: Sanden	F20					
Geräusch: Sicherheitsventil	F21					
Geräusch: Kipprost	F22					
Geräusch: Generator	F23					
Geräusch: Räderknarzen	F24					
Geräusch: Wasser nachfüllen	F25					
Geräusch: Sand nachfüllen	F26					
Geräusch: Kohle fassen	F27					
Geräusch: Gespräch (Reisende)	F28					
Geräusch: Bahnschranke	F29					

1 Die Zahl entspricht der Tastennummer auf dem Gerät.

2 mit Zufallsgeräuschen

3 Nur in Verbindung mit Spitzensignal.

4 fahrtrichtungsabhängig

5 Nur für „Spielewelt“; nicht verschieben (nicht mappen).

Safety Notes

- This locomotive is to be used only with an operating system designed for it (Märklin AC, Märklin Delta, Märklin Digital, DCC or Märklin Systems).
- Use only switched mode power supply units and transformers that are designed for your local power system.
- This locomotive must never be supplied with power from more than one transformer.
- Pay close attention to the safety notes in the instructions for your operating system.
- The feeder track must be equipped to prevent interference with radio and television reception, when the locomotive is to be run in conventional operation. The 74046 interference suppression set is to be used for this purpose.
- Do not expose the model to direct sunlight, extreme changes in temperature, or high humidity.
- **WARNING!** Sharp edges and points required for operation.
- The LEDs in this item correspond to Laser Class 1 according to Standard EN 60825-1.

Important Notes

- The operating instructions and the packaging are a component part of the product and must therefore be kept as well as transferred along with the product to others.
- Please see your authorized Märklin dealer for repairs or spare parts.
- The warranty card included with this product specifies the warranty conditions.
- Disposing: www.maerklin.com/en/imprint.html

Functions

- Recognition of the mode of operation: automatic.
- Mfx technology for the Mobile Station / Central Station. Name set at the factory: **65 012 DB**
- Address set at the factory: **MM 65 / DCC 03**
- Setting the locomotive parameters (address, acceleration/braking delay (ABV), maximum speed): with the Control Unit, Mobile Station, Central Station.
- Headlights, changing over with the direction of travel.
- Various controllable functions.
- The full range of functions is only available under mfx.
- Mode of Operation: Locomotive Engineer
- Additional explanations about the mode of operation can be found in the supplemental instructions (included).
- Only the smoke, running, and light changeover functions are available in analog operation.

Note:

The digital protocol with the most possibilities is the highest order digital protocol. The sequence of digital protocols in descending order is:

Priority 1: mfx

Priority 2: DCC

Priority 3: MM

If two or more digital protocols are recognized in the track, the decoder automatically takes on the highest value digital protocol. For example, if mfx & MM are recognized, the mfx digital protocol is taken on by the decoder. Individual protocols can be deactivated with Parameter CV 50.

Controllable Functions		6021	MS I ¹	MS II	CS I	CS II/III
Headlights	F0					
Smoke generator	F1	7				
Operating sounds ²	F2	6				
Sound effect: Long locomotive whistle	F3	4				
ABV, off	F4	5				
Engineer's cab lighting	F5	3				
Headlights, only on the front off ³	F6	1				
Sound effect: Bell	F7	2				
Red marker light (tender) ^{3,4}	F8	8				
Sound effect: Squealing brakes off	F9					
Sound effect: Coal being shoveled	F10					
Sound effect: Conductor whistle	F11					
Sound effect: Blowing off steam	F12					
Switching light + Low speed switching range	F13					
Sound effect: Switching whistle	F14					
Sound effect: Squealing brakes on ⁵	F15					
Low speed switching range	F16					
Sound effect: Air pump	F17					

Controllable Functions		6021	MS I ¹	MS II	CS I	CS II/III
Sound effect: Water pump	F18					
Sound effect: Injector	F19					
Sound effect: Sanding	F20					
Sound effect: Safety valve	F21					
Sound effect: Ash grate	F22					
Sound effect: Generator	F23					
Sound effect: Wheels creaking	F24					
Sound effect: Replenish Water	F25					
Sound effect: Filling sand	F26					
Sound effect: Filling coal	F27					
Sound effect: Dialog (passengers)	F28					
Sound effect: grade crossing	F29					

¹ The number corresponds to the button number on the device.

² with random sounds

³ Only in conjunction with the headlights.

⁴ depends on the direction of travel

⁵ Only for „World of Operation“, do not move (do not map).

Remarques importantes sur la sécurité

- La locomotive ne peut être mise en service qu'avec un système d'exploitation adéquat (Märklin AC, Märklin Delta, Märklin Digital, DCC ou Märklin Systems).
- Utiliser uniquement des convertisseurs et transformateurs correspondant à la tension du secteur local.
- La locomotive ne peut être alimentée en courant que par une seule source de courant.
- Veuillez impérativement respecter les remarques sur la sécurité décrites dans le mode d'emploi de votre système d'exploitation.
- Pour l'exploitation de la locomotive en mode conventionnel, la voie de raccordement doit être déparasitée. A cet effet, utiliser le set de déparasitage réf. 74046. Le set de déparasitage ne convient pas pour l'exploitation en mode numérique.
- Ne pas exposer le modèle à un ensoleillement direct, à de fortes variations de température ou à un taux d'humidité important.
- **ATTENTION!** Pointes et bords coupants lors du fonctionnement du produit.
- Les DEL installées correspondent à la classe laser 1 selon la norme EN 60825-1.

Information importante

- La notice d'utilisation et l'emballage font partie intégrante du produit ; ils doivent donc être conservés et, le cas échéant, transmis avec le produit.
- Pour toute réparation ou remplacement de pièces, adressez-vous à votre détaillant-spécialiste Märklin.
- Garantie légale et garantie contractuelle conformément au certificat de garantie ci-joint.
- Elimination : www.maerklin.com/en/imprint.html

Fonctionnement

- Détection du mode d'exploitation : automatique.
- Technologie mfx pour Mobile Station / Central Station.
Nom encodée en usine : **65 012 DB**
- Adresse encodée en usine : **MM 65 / DCC 03**
- Réglage des paramètres de la loco (adresse, temporisation accélér.-freinage (ABV), vitesse maximale) :
via Control Unit, Mobile Station ou Central Station.
- Feux de signalisation avec inversion selon sens de marche.
- Diverses fonctions commutables.
- L'intégralité des fonctions est disponible uniquement en exploitation mfx.
- Mode de jeu «Conducteur de train»
- Vous trouverez de plus amples informations concernant le mode de jeu dans la notice complémentaire (ci-jointe).
- En mode d'exploitation analogique, seules les fonctions relatives à la fumée, la conduite et l'inversion des feux sont disponibles.

Indication:

Le protocole numérique offrant les possibilités les plus nombreuses est le protocole numérique à bit de poids fort. La hiérarchisation des protocoles numériques est descendante :

Priorité 1 : mfx

Priorité 2 : DCC

Priorité 3 : MM

Si deux ou plus de deux protocoles numériques sont reconnus sur la voie, le décodeur choisit automatiquement le protocole numérique le plus significatif. Entre les protocoles mfx & DCC par exemple, le décodeur choisira le protocole numérique mfx. Vous pouvez désactiver les différents protocoles via le paramètre CV 50.

Fonctions commutables		6021	MS I ¹	MS II	CS I	CS II/III
Fanal	F0					
Générateur de fumée	F1		7			
Bruit d'exploitation ²	F2		6			
Bruitage : Sifflet locomotive long	F3		4			
ABV, désactivé	F4		5			
Eclairage de la cabine de conduite	F5		3			
Fanal éclairage, uniquement à l'avant ³	F6		1			
Bruitage : Cloche	F7		2			
Feu de fin de convoi rouge (tender) ^{3,4}	F8		8			
Bruitage : Grincement de freins désactivé	F9					
Bruitage : Pelletage du charbon	F10					
Bruitage : Sifflet Contrôleur	F11					
Bruitage : Échappement de la vapeur	F12					
Feu de manœuvre + Vitesse de manœuvre	F13					
Bruitage : Sifflet pour manœuvre	F14					
Bruitage : Grincement de freins activé ⁵	F15					
Vitesse de manœuvre	F16					
Bruitage : Compresseur	F17					

Fonctions commutables		6021	MS I ¹	MS II	CS I	CS II/III
Bruitage : Pompe à eau	F18					
Bruitage : Injecteur	F19					
Bruitage : Sablage	F20					
Bruitage : Soupape de sûreté	F21					
Bruitage : Grille basculante	F22					
Bruitage : Générateur	F23					
Bruitage : Grincement des roues	F24					
Bruitage : Eau, remise à niveau	F25					
Bruitage : Approvisionnement en sable	F26					
Bruitage : Approvisionnement en charbon	F27					
Bruitage : Discussion (voyageurs)	F28					
Bruitage : Barrière de passage à niveau	F29					

¹ Le chiffre correspond au numéro de la touche sur l'appareil.

² avec bruits aléatoires

³ Uniquement en combinaison avec le fanal.

⁴ fonction du sens de marche

⁵ Valable uniquement pour «univers ludique», ne pas déplacer (pas de mapping).

Veiligheidsvoorschriften

- De loc mag alleen met een daarvoor bestemd bedrijfssysteem (Märklin AC, Märklin Delta, Märklin digitaal, DCC of Märklin Systems) gebruikt worden.
- Alleen net-adapters en transformatoren gebruiken waarvan de aangegeven netspanning overeenkomt met de netspanning ter plaatse.
- De loc mag niet vanuit meer dan een stroomvoorziening gelijktijdig gevoed worden.
- Lees ook aandachtig de veiligheidsvoorschriften in de gebruiksaanwijzing van uw bedrijfssysteem.
- Voor het conventionele bedrijf met de loc dient de aansluitrail te worden ontstoort. Hiervoor dient men de ontstoor-set 74046 te gebruiken. Voor het digitale bedrijf is deze ontstoor-set niet geschikt.
- Stel het model niet bloot aan in directe zonnestraling, sterke temperatuurwisselingen of hoge luchtvochtigheid.
- **OPGEPAST!** Functionele scherpe kanten en punten.
- Ingebouwde LED's komen overeen met de laserklasse 1 volgens de norm EN 60825-1.

Belangrijke aanwijzing

- De gebruiksaanwijzing en de verpakking zijn een bestanddeel van het product en dienen derhalve bewaard en meegeleverd te worden bij het doorgeven van het product.
- Voor reparatie of onderdelen kunt u zich tot uw Märklin handelaar wenden.
- Vrijwaring en garantie overeenkomstig het bijgevoegde garantiebewijs.
- Afdanken: www.maerklin.com/en/imprint.html

Funcities

- Herkenning van het bedrijfssysteem: automatisch.
- Mfx-technologie voor het Mobile Station/Central Station. Naam af de fabriek: **65 012 DB**
- Vanaf de fabriek ingesteld: **MM 65 / DCC 03**
- Instellen van de locomotiefparameters (adres, optrek-/afremvertraging (ABV), maximumsnelheid): d.m.v. Control Unit, Mobile Station of Central Station.
- Rijrichtingafhankelijke frontseinen.
- Diverse schakelbare functies.
- De volledige toegang tot alle functies is alleen mogelijk met mfx bedrijf.
- Speelmodus machinist
- Verdere aanwijzingen voor deze speelmodus vindt u in de bijgevoegde uitgebreide gebruiksaanwijzing.
- In analoogbedrijf zijn alleen roken-,rijden, en lichtwisseling als functie beschikbaar.

Opmerking:

Het digitaalprotocol met de meeste mogelijkheden is het primaire digitaalprotocol. De volgorde van de digitaalprotocollen is afnemend in mogelijkheden:

Prioriteit 1: mfx

Prioriteit 2: DCC

Prioriteit 3: MM

Als er twee of meer digitale protocollen op de rails worden herkend, dan neemt de decoder automatisch het hoogwaardigste protocol over; bijv. word mfx & MM herkend, dan wordt het mfx signaal door de decoder overgenomen. De verschillende protocollen kunnen via de parameter CV 50 gedeactiveerd worden.

Schakelbare functies						
		6021	MS I ¹	MS II	CS I	CS II/III
Frontsein	F0					
Rookgenerator	F1	7				
Bedrijfsgeluiden ²	F2	6				
Geluid: locfluit lang	F3	4				
ABV, uit	F4	5				
Cabineverlichting	F5	3				
Frontsein, alleen voorzijde uit ³	F6	1				
Geluid: luidklok	F7	2				
Sluitlicht rood (tender) ^{3,4}	F8	8				
Geluid: piepende remmen uit	F9					
Geluid: kolenscheppen	F10					
Geluid: conducteurfluit	F11					
Geluid: stoom afblazen	F12					
Rangeerlicht + Rangeerstand	F13					
Geluid: rangeerfluit	F14					
Geluid: piepende remmen aan ⁵	F15					
Rangeerstand	F16					
Geluid: luchtpomp	F17					

Schakelbare functies						
		6021	MS I ¹	MS II	CS I	CS II/III
Geluid: waterpomp	F18					
Geluid: injector	F19					
Geluid: zandstrooier	F20					
Geluid: veiligheidsventiel	F21					
Geluid: kiprooster	F22					
Geluid: Generator	F23					
Geluid: knarsende wielen	F24					
Geluid: water bijvullen	F25					
Geluid: zand bijvullen	F26					
Geluid: kolen laden	F27					
Geluid: gesprek (reizigers)	F28					
Geluid: Overweg	F29					

¹ Het getal komt overeen met het toetsnummer op het apparaat.

² met toevalsgeluiden

³ Alleen in combinatie met frontlicht.

⁴ rijrichtingafhankelijk

⁵ Alleen voor "Speelwereld", niet verschuiven (niet mappen).

Aviso de seguridad

- La locomotora solamente debe funcionar en un sistema de corriente propio (Märklin AC, Märklin Delta, Märklin Digital, DCC o Märklin Systems).
- Emplear únicamente fuentes de alimentación conmutadas y transformadores que sean de la tensión de red local.
- La alimentación de la locomotora deberá realizarse desde una sola fuente de suministro.
- Observe bajo todos los conceptos, las medidas de seguridad indicadas en las instrucciones de su sistema de funcionamiento.
- Para el funcionamiento convencional de la locomotora deben suprimirse las interferencias en la vía de conexión de la alimentación. Para ello debe emplearse el set supresor de interferencias 74046. El set supresor de interferencias no es adecuado para el funcionamiento en modo digital.
- No exponer el modelo en miniatura a la radiación solar directa, a oscilaciones fuertes de temperatura o a una humedad del aire elevada.
- **¡ATENCIÓN!** Esquinas y puntas afiladas condicionadas a la función.
- Los LEDs incorporados corresponden a la clase de láser 1 según la norma europea EN 60825-1.

Notas importantes

- Las instrucciones de empleo y el embalaje forman parte íntegra del producto y, por este motivo, deben guardarse y entregarse junto con el producto en el caso de venderlo o transmitirlo a otro.
- Para reparaciones o recambios contacte con su proveedor Märklin especializado.
- Responsabilidad y garantía conforme al documento de garantía que se adjunta.
- Eliminación: www.maerklin.com/en/imprint.html

Funciones

- Reconocimiento del tipo de funcionamiento: automático.
- Tecnología Mfx per Mobile Station / Central Station.
Nombre de fábrica: **65 012 DB**
- Dirección de fábrica: **MM 65 / DCC 03**
- Regolazione dei parametri della locomotiva (indirizzo, ritardo di avviamento/frenatura (ABV), velocità massima): tramite Control Unit, Mobile Station oppure Central Station.
- Illuminazione di testa dipendente dalla direzione di marcia.
- Svariate funzionalità commutabili.
- La plena funcionalidad de funciones está disponible sólo en mfx.
- Modo de juego Maquinista
- Encontrará explicaciones adicionales sobre el modo de juego en las instrucciones complementarias (adjuntas).
- En funcionamiento en modo analógico están disponibles únicamente las funciones de humo, de marcha y de cambio de luces.

Nota:

El protocolo digital que ofrece el mayor número de posibilidades es el protocolo digital de mayor peso. El orden de pesos de los protocolos digitales es descendente.:

Prioridad 1: mfx

Prioridad 2: DCC

Prioridad 3: MM

Si se detectan en la vía dos o varios protocolos digitales, el decoder asume automáticamente el protocolo digital de mayor valor; p. ej., si se detecta mfx y MM, el decoder asume el protocolo digital mfx. Los distintos protocolos se pueden desactivar mediante el parámetro CV 50.

Funciones posibles						
		6021	MS I ¹	MS II	CS I	CS II/III
Señal de cabeza	F0					
Generador de humo	F1		7			
ruido de explotación ²	F2		6			
Ruido del silbido de la locomotora, señal larga	F3		4			
ABV, apagado	F4		5			
Alumbrado interior de la cabina	F5		3			
Señal de cabeza, solo delante apagada ³	F6		1			
Ruido: Campana	F7		2			
Luces de cola rojas (ténder) ^{3,4}	F8		8			
Ruido: Desconectar chirrido de los frenos	F9					
Ruido: Cargar carbón con pala	F10					
Ruido: Silbato de Revisor	F11					
Ruido: Purgar vapor	F12					
Luz de maniobra + Maniobrar (velocidad lenta)	F13					
Ruido: Silbato de maniobras	F14					
Ruido: Conectar chirrido de los frenos ⁵	F15					
Maniobrar (velocidad lenta)	F16					
Ruido: Bomba de aire	F17					

Funciones posibles						
		6021	MS I ¹	MS II	CS I	CS II/III
Ruido: Bomba de agua	F18					
Ruido: Inyector	F19					
Ruido: Arenado	F20					
Ruido: Válvula de seguridad	F21					
Ruido: Parrilla volquete	F22					
Ruido: Generador	F23					
Ruido: Chirrido de las ruedas	F24					
Ruido: Añadir agua	F25					
Ruido: Añadir arena	F26					
Ruido: Recoger carbón	F27					
Ruido: Conversación (viajeros)	F28					
Ruido: Barrera de paso a nivel	F29					

¹ El número corresponde al número de tecla en el dispositivo.

² con ruidos aleatorios

³ Sólo junto con señal de cabeza.

⁴ dependientes del sentido de marcha

⁵ Sólo para el „Mundo de Juegos“, no deslizar (no mapear).

Avvertenze per la sicurezza

- Tale locomotiva deve essere impiegata soltanto con un sistema di funzionamento adeguato per questa (Märklin AC, Märklin Delta, Märklin Digital, DCC oppure Märklin Systems).
- Impiegare soltanto alimentatori “switching” e trasformatori che corrispondono alla Vostra tensione di rete locale.
- La locomotiva non deve venire alimentata nello stesso tempo con più di una sorgente di potenza.
- Vogliate prestare assolutamente attenzione alle avvertenze di sicurezza nelle istruzioni di impiego per il Vostro sistema di funzionamento.
- Per il funzionamento tradizionale della locomotiva il binario di alimentazione deve essere protetto dai disturbi. A tale scopo si deve impiegare il corredo antidisturbi 74046. Tale corredo antidisturbi non è adatto per il funzionamento Digital.
- Non esponete tale modello ad alcun irraggiamento solare diretto, a forti escursioni di temperatura oppure a elevata umidità dell'aria.
- **AVVERTENZA!** Per motivi funzionali i bordi e le punte sono spigolosi.
- I LED incorporati corrispondono alla categoria di laser 1 secondo la Norma EN 60825-1.

Avvertenze importanti

- Le istruzioni di impiego e l'imballaggio costituiscono un componente sostanziale del prodotto e devono pertanto venire conservati nonché consegnati insieme in caso di ulteriore cessione del prodotto.
- Per le riparazioni o le parti di ricambio, trattare il rivenditore Märklin.
- Prestazioni di garanzia e garanzia in conformità all'accluso certificato di garanzia.
- Smaltimento: www.maerklin.com/en/imprint.html

Funzioni

- Riconoscimento del tipo di funzionamento: automatico.
- Tecnologia Mfx per Mobile Station / Central Station.
Nome di fabbrica: **65 012 DB**
- Indirizzo di fabbrica: **MM 65 / DCC 03**
- Regolazione dei parametri della locomotiva (indirizzo, ritardo di avviamento/frenatura (ABV), velocità massima): tramite Control Unit, Mobile Station oppure Central Station.
- Illuminazione di testa dipendente dalla direzione di marcia.
- Svariate funzionalità commutabili.
- La completa dotazione di funzioni è disponibile soltanto sotto mfx.
- Modalità di Gioco Macchinista
- Ulteriori spiegazioni su tale modalità di gioco potete trovare nelle istruzioni supplementari (accluse).
- Nel funzionamento analogico si hanno a disposizione soltanto le funzionalità fumogena, di marcia e di commutazione dei fanali.

Avvertenza:

Il protocollo Digital con il maggior numero di possibilità è il protocollo digitale di massimo valore. La sequenza dei protocolli Digital, con valori decrescenti, è:

Priorità 1: mfx

Priorità 2: DCC

Priorità 3: MM

Qualora sul binario vengano riconosciuti due o più protocolli digitali, il Decoder assume automaticamente il protocollo digitale con il valore più elevato; ad es. se viene riconosciuto mfx & MM, viene assunto dal Decoder il protocollo digitale mfx. I singoli protocolli possono venire disattivati mediante il parametro CV 50.

Funzioni commutabili		6021	MS I ¹	MS II	CS I	CS II/III
Segnale di testa	F0					
Apparato fumogeno	F1	7				
Rumori di esercizio ²	F2	6				
Rumore: Fischio da locomotiva lunga	F3	4				
ABV, spente	F4	5				
Illuminazione della cabina	F5	3				
Segnale di testa, solo anteriori spento ³	F6	1				
Rumore: Campana	F7	2				
Fanale di coda rosso (tender) ^{3,4}	F8	8				
Rumore: stridore dei freni escluso	F9					
Rumore: Spalatura del carbone	F10					
Rumore: Fischio di capotreno	F11					
Rumore: scarico del vapore	F12					
Fanale di manovra + Andatura da manovra	F13					
Rumore: Fischio di manovra	F14					
Rumore: stridore dei freni accesso ⁵	F15					
Andatura da manovra	F16					
Rumore: compressore dell'aria	F17					

Funzioni commutabili		6021	MS I ¹	MS II	CS I	CS II/III
Rumore: Pompa di alimentazione acqua	F18					
Rumore: Iniettore	F19					
Rumore: sabbatura	F20					
Rumore: Valvola di sicurezza	F21					
Rumore: Griglia ribaltabile	F22					
Rumore: Generatore	F23					
Rumore: Stridore delle ruote	F24					
Rumore: Rifornimento acqua	F25					
Rumore: Riempimento con sabbia	F26					
Rumore: Rifornimento carbone	F27					
Rumore: Discorso (viaggiatori)	F28					
Rumore: Barriera ferroviaria	F29					

¹ Tale numero corrisponde al numero del tasto sull'apparato.

² con rumori casuali

³ Solo in abbinamento con segnale di testa.

⁴ dipendente dal senso di marcia

⁵ Solo per „Mondo del Gioco“, non spostare (non mappare).

Säkerhetsanvisningar

- Loket får endast köras med ett därtill avsett driftsystem (Märklin AC, Märklin Delta, Märklin Digital, DCC eller Märklin Systems).
- Använd endast nätadapterar och transformatorer anpassade för det lokala elnätet.
- Loket får inte samtidigt försörjas av mer än en kraftkälla.
- Beakta alltid säkerhetsanvisningarna i bruksanvisningen som hör till respektive driftsystemet.
- När motorvagnens lokdel ska köras med konventionell/analog drift måste anslutningsskenan vara avstörd. Till detta använder man anslutningsgarnityr 74046 med avstörning och överbelastningsskydd. Avstörningsskyddet får inte användas vid digital körning.
- Modellen får inte utsättas för direkt solljus, häftiga temperaturväxlingar eller hög luftfuktighet.
- **WARNING!** Funktionsbetingade vassa kanter och spetsar.
- Inbyggda LED (lysdioder) motsvarar laser-klass 1 enligt Ennorm 60825-1.

Viktig information

- Bruksanvisningen och förpackningen är en del av produkten och måste därför sparas och alltid medfölja produkten.
- Kontakta din Märklinfackhandlare för reparationer och reservdelar.
- Garantivillkor framgår av bifogade garantibevis.
- Hantering som avfall: www.maerklin.com/en/imprint.html

Funktioner

- Driftsättet igenkänns automatiskt.
- Mfx-teknologi för Mobile Station / Central Station.
Namn från tillverkaren: **65 012 DB**
- Adress från tillverkaren: **MM 65 / DCC 03**
- Inställning av lokparametrar (Adress, acceleration/bromsfördröjning (ABV), toppfart):
Via Control Unit, Mobile Station eller Central Station.
- Körriktningsberoende frontbelysning.
- Olika inställbara funktioner.
- Fullständigt funktionsomfång erhålls endast vid användning av mfx.
- Spelmodus Lokförare
- Ytterligare information om spelmodus återfinns i bruksanvisningarna (bifogas).
- Vid analog körning är endast rök-, kör- och ljusväxlingsfunktionerna åtkomliga.

Observera:

Digital-protokollet med flest funktioner är högst prioriterat. Digital-protokollen inordnas i fallande ordning som följer:

Prioritet 1: mfx

Prioritet 2: DCC

Prioritet 3: MM

Om två eller flera digital-protokoll används via spåret, så använder dekodern automatiskt det högvärdigaste protokollet. Används t. ex. mfx & MM, så kommer dekodern att använda mfx-digital-protokollet. Enstaka protokoll kan avaktiveras med hjälp av CV 50.

Kopplingsbara funktioner						
		6021	MS I ¹	MS II	CS I	CS II/III
Frontstrålkastare	F0					
Röksats	F1		7			
Trafikljud ²	F2		6			
Ljud: Lokvissla långt	F3		4			
ABV, från	F4		5			
Förrarhyttsbelysning	F5		3			
Frontstrålkastare, endast framtill av ³	F6		1			
Ljud: Lökklocka	F7		2			
Slutljud rött (tendern) ^{3,4}	F8		8			
Ljud: Bromsgnissel, från	F9					
Ljud: Kol skyfflas	F10					
Ljud: Konduktörvissla	F11					
Ljud: Ånga släpps ut	F12					
Rangerljus + Rangerkörning	F13					
Ljud: Rangervissla	F14					
Ljud: Bromsgnissel, på ⁵	F15					
Rangerkörning	F16					
Ljud: Luftpump	F17					

Kopplingsbara funktioner						
		6021	MS I ¹	MS II	CS I	CS II/III
Ljud: Vattenpump	F18					
Ljud: Injektor	F19					
Ljud: Sandning	F20					
Ljud: Säkerhetsventil	F21					
Ljud: Rosterskakning	F22					
Ljud: Generator	F23					
Ljud: Hjulgnissel	F24					
Ljud: Vattenpåfyllning	F25					
Ljud: Påfyllning av sand	F26					
Ljud: Påfyllning av kol	F27					
Ljud: Samtal (resenär)	F28					
Ljud: Bommar	F29					

- ¹ Siffran motsvarar körkontrollens knappnummer.
- ² med slumpmässiga ljudinslag
- ³ Endast tillsammans med frontstrålkastare.
- ⁴ körriktningens beroende
- ⁵ Endast för "simulatormiljö", flyttas ej (mappas ej).

Vink om sikkerhed

- Lokomotivet må kun bruges med et driftssystem (Märklin AC, Märklin Delta, Märklin Digital, DCC eller Märklin Systems), der er beregnet dertil.
- Anvend kun DC-DC-omformere og transformatorer, der passer til den lokale netspænding.
- Lokomotivet må ikke forsynes fra mere end én strømkilde ad gangen.
- Vær under alle omstændigheder opmærksom på de vink om sikkerhed, som findes i brugsanvisningen for Deres driftssystem.
- Ved konventionel drift af lokomotivet skal tilslutningssporet støjdæmpes. Dertil skal anvendes støjdemningssettet 74046. Støjdemningssettet er ikke egnet til digital drift.
- Modellen må ikke udsættes for direkte sollys, store temperaturudsving eller høj luftfugtighed.
- **ADVARSEL!** Skarpe kanter og spidser pga. funktionen.
- De indbyggede lysdioder svarer til laserklasse 1 i henhold til normen EN 60825-1.

Vigtige bemærkninger

- Betjeningsvejledning og emballage hører til produktet og skal derfor gemmes og medfølge, hvis produktet gives videre til andre.
- For reparation eller reservedele bedes De henvende Dem til Deres Märklinforhandler.
- Garanti ifølge vedlagte garantibevis.
- Bortskafning: www.maerklin.com/en/imprint.html

Funktioner

- Registrering af driftsarten: automatisk.
- Mfx-teknologi til Mobile Station / Central Station.
Navn af fabrik: **65 012 DB**
- Adresse af fabrik: **MM 65 / DCC 03**
- Indstilling af lokomotivparametrene (adresse, kørsels-/bremseforsinkelse (ABV), maksimalhastighed):
Via Control Unit, Mobile Station eller Central Station.
- Køreretningsafhængig frontbelysning.
- Diverse styrbare funktioner.
- Det komplette funktionsomfang er kun til rådighed under mfx.
- Operationsmodus lokomotivfører
- Yderligere bemærkninger om operationsmodus findes i den supplerende vejledning (vedlagt).
- Ved analogdrift står kun røg-, køre- og lysskiftfunktioner til rådighed.

Observera:

Digital-protokollet med flest funktioner är högst prioriterat. Digital-protokollet inordnas i fallande ordning som följer:

Prioritet 1: mfx

Prioritet 2: DCC

Prioritet 3: MM

Om två eller flera digital-protokoll används via spåret, så använder dekodern automatiskt det högvärdigaste protokollet. Används t. ex. mfx & MM, så kommer dekodern att använda mfx-digital-protokollet. Enkelte protokoll kan deaktiveras via parameter CV 50.

Styrbare funktioner						
		6021	MS I 1	MS II	CS I	CS II/III
Frontsignal	F0					
Røggenerator	F1	7				
Driftslyd ²	F2	6				
Lyd: Lokomotivfløjte langt	F3	4				
ABV, fra	F4	5				
Kabinebelysning	F5	3				
Frontsignal, kun foran slukket ³	F6	1				
Lyd: Klokke	F7	2				
Slutlys rødt (tender) ^{3,4}	F8	8				
Lyd: Pipende bremses fra	F9					
Lyd: Skovling af kul	F10					
Lyd: Billetkontrollørfløjt	F11					
Lyd: Dampudledning	F12					
Rangeringslys + Rangergear	F13					
Lyd: Rangerfløjt	F14					
Lyd: Pibende bremses til ⁵	F15					
Rangergear	F16					
Lyd: Luftpumpe	F17					

Styrbare funktioner						
		6021	MS I 1	MS II	CS I	CS II/III
Lyd: Vandpumpe	F18					
Lyd: Injektor	F19					
Lyd: Sanding	F20					
Lyd: Sikkerhedsventil	F21					
Lyd: Vipperist	F22					
Lyd: Generator	F23					
Lyd: Knirkende hjul	F24					
Lyd: Påfyld vand	F25					
Lyd: Fylde sand på	F26					
Lyd: Fylde kul på	F27					
Lyd: Samtale (rejsende)	F28					
Lyd: Jernbanebom	F29					

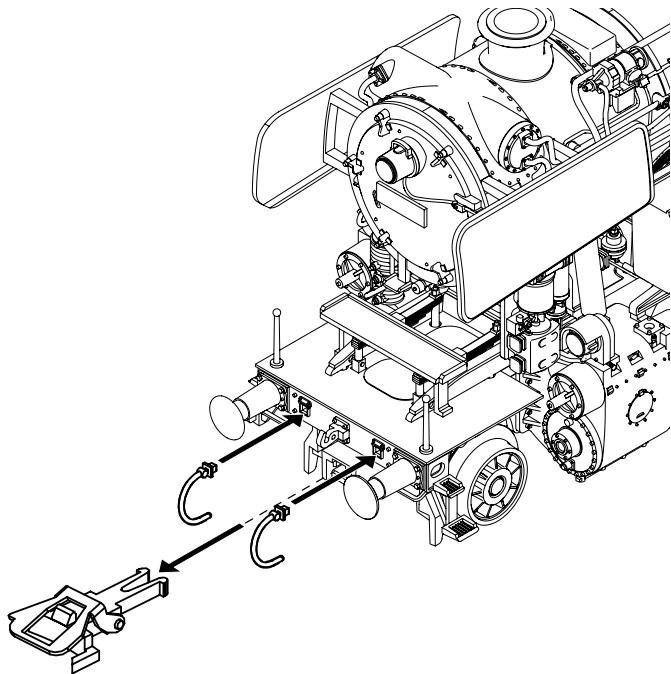
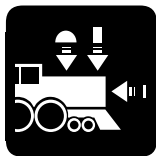
- 1 Tallet er overensstemmende med enhedens tastenummer.
- 2 med tilfældige lyde
- 3 Kun i forbindelse med spidssignal.
- 4 køreretningsafhængig
- 5 Kun til „World of Operation“, må ikke forskydes (må ikke mappes).

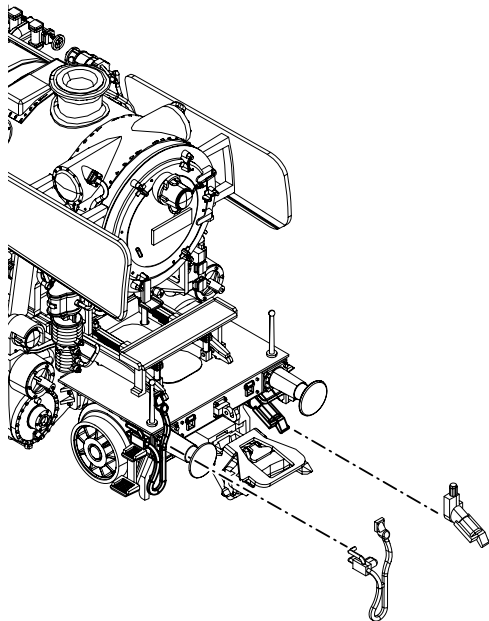
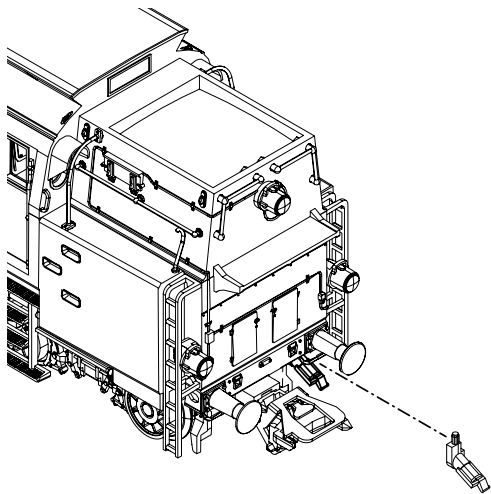
CV (Parameter) • CV (Parameter) • CV (Paramètre) • CV (Parameter) • CV (Parámetro) • CV (Parametro) • CV (Parameter) • CV (Parameter)	CV-Nr.	Wert • Value • Valeur • Waarde • Valor • Valore • Värde • Værdi
Adresse • Address • Adresse • Adres • Código • Indirizzo • Adress • Adresse	01	01 - (80)* 255
Anfahrverzögerung • Acceleration delay • Temporisation accélération • Optrekvertraging • Regulación arranque • Ritardo di avviamento • Igångsättningsreglering • Kørselsforsinkelse	03	01 - (63)* 255
Bremsverzögerung • Braking delay • Temporisation de freinage • Afremvertraging • Frenado lento • Ritardo di frenatura • Bromsfördröjning • Bremseforsinkelse	04	01 - (63)* 255
Höchstgeschwindigkeit • Maximum speed • Vitesse maximale • Maximumsneilheid • Velocidad máxima • Velocità massima • Toppfart • Maksimalhastighed	05	01 - (63)* 255
Rückstellen auf Serienwerte • Reset to series value • Remettre aux valeurs de série • Terugzetten naar serie-instellingen • Restablecer los valores de serie • Ripristinare sui valori di serie • Återställa till standardvärden • Tibagestil til serieværdien	08	08
Alternative Protokolle • Alternative Protocols • Autres protocoles • Alternatieve protocollen • Protocolos alternativos • Protocolli alternativi • Alternativa protokoll • Alternative protokoller	50	0 - 15
Lautstärke • Volume • Volume haut-parleur • Volume • Volumen del sonido • Intensità del suono • Ljudstyrka • Lydstyrke	63	01 - (63)* 255

* () Control Unit 6021/Mobile Station 60651/60652

CV 50 Alternative Protokolle • CV 50 Alternative Protocols • CV 50 Autres protocoles • CV 50 Alternatieve protocollen • CV 50 Protocolos alternativos • CV 50 Protocolli alternativi • CV 50 Alternativa protokoll • CV 50 Alternative protokoller

Analog AC Analog AC Analogique CA Analoog AC Analógico AC Analogico AC Analog AC Analog AC	Analog DC Analog DC Analogique CC Analoog DC Analógico DC Analogico DC Analog DC Analog DC	DCC oder MM DCC or MM DCC ou MM DCC of MM DCC o MM DCC oppure MM DCC eller MM DCC eller MM	mfx	Werte Values Valeurs Waarde Valores Valori Värden Værdier	Hinweis: Das aktuell genutzte Protokoll ist nicht deaktivierbar. Note: The current protocol in use cannot be deactivated. Remarque : Impossible de désactiver le protocole actuellement utilisé. Opmerking: Het actueel gebruikte protocol kan niet gedeactiveerd worden. Nota: El protocolo actualmente utilizado no se puede desactivar. Avvertenza: Il protocollo attualmente utilizzato non è disattivabile. OBS: Det just nu anvænda protokollet kan ej avaktiveras. Bemærkning: Den aktuelt anvendte protokol kan ikke genaktiveres.
—	—	—	—	0	
✓	—	—	—	1	
—	✓	—	—	2	
✓	✓	—	—	3	
—	—	✓	—	4	
✓	—	✓	—	5	
—	✓	✓	—	6	
✓	✓	✓	—	7	
—	—	—	✓	8	
✓	—	—	✓	9	
—	✓	—	✓	10	
✓	✓	—	✓	11	
—	—	✓	✓	12	
✓	—	✓	✓	13	
—	✓	✓	✓	14	
✓	✓	✓	✓	15	

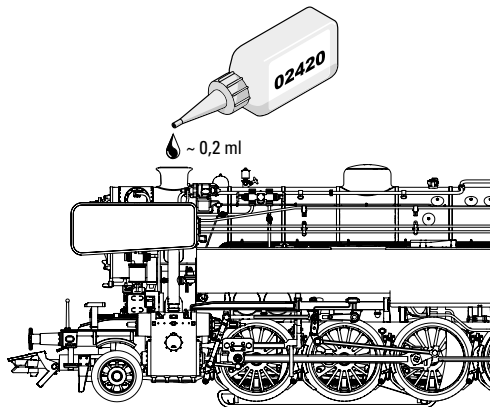






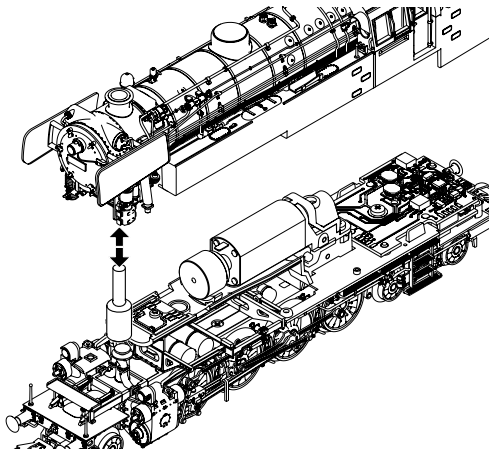
Potentielle Fehlerquellen beim Rauchgenerator

- Der Rauchgenerator darf nur maximal halb mit Rauchöl gefüllt sein.
- Im Rauchgenerator darf sich keine Luftblase befinden.
- Der Anschlussdraht an der Unterseite des Rauchgenerators muss sicheren Kontakt zur Anschlussfeder im Lokomotiv-Fahrgestell besitzen.



Potential Problems with the Smoke Generator

- The smoke generator cannot be filled any more than halfway with smoke fluid.
- There should not be any air bubbles in the smoke generator.
- The connecting wire on the underside of the smoke generator must have a clean contact with the connection field in the locomotive's frame.



Causes d'erreurs potentielles Avec le générateur fumigène

- Le générateur fumigène ne peut pas être rempli de liquide fumigène au-delà de la moitié du tube.
- Aucune bulle d'air ne peut se trouver dans le générateur fumigène.
- Le câble de raccordement raccordé à la face inférieure du fumigène doit posséder un contact sûr avec le ressort de connexion dans le châssis de la locomotive.

Potentiële storingsoorzaken bij rookgeneratoren

- De rookgenerator mag maximaal half met rookolie gevuld worden.
- In de rookgenerator mag zich geen luchtbel bevinden.
- De aansluitdraad aan de onderzijde van de rookgenerator moet een betrouwbaar contact maken met de contactveer in het locomotief onderstel.

Instrucciones importantes para el buen uso del fumígeno

- Llenar el cartucho solamente hasta la mitad con líquido fumígeno.
- Prestar atención que no se forme una burbuja de aire en el cartucho.
- El hilo tomacorriente de la base debe tener un buen contacto con el resorte que está en el bastidor de la locomotora. Si fuera necesario, ajustar el hilo tomacorriente según la ilustración.

Potenziali origini di guasti nel caso dell'apparato fumogeno

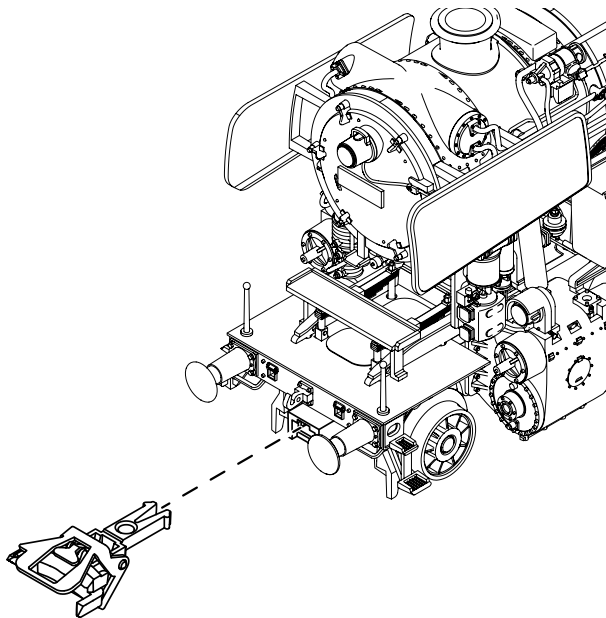
- L'apparato fumogeno come massimo deve essere riempito solamente a metà di olio vaporizzabile.
- Nell'apparato fumogeno non deve trovarsi alcuna bolla d'aria.
- Il conduttore di alimentazione sulla faccia inferiore dell'apparato fumogeno deve possedere un sicuro contatto verso la molla di connessione nel telaio della locomotiva.

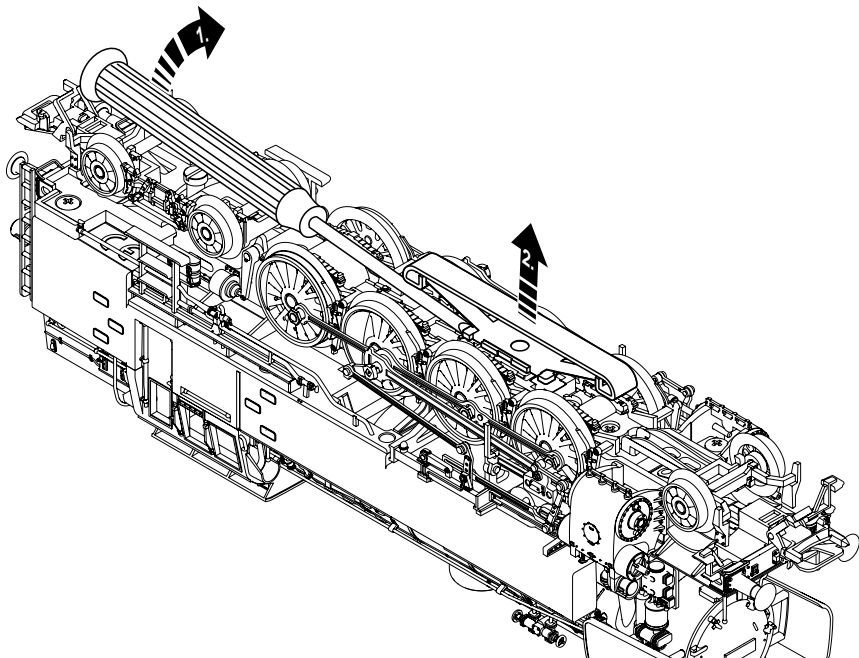
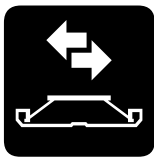
Potentiella felkällor på rökgeneratorm

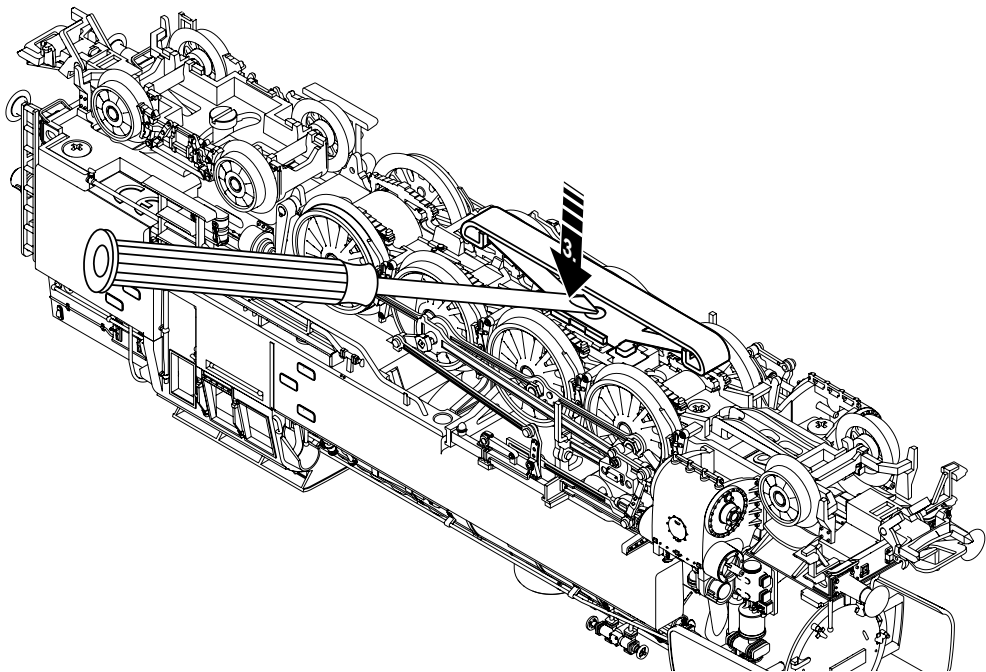
- Rökgeneratorm får maximalt fyllas till hälften med rökvätska.
- I rökgeneratorm får inte finnas någon luftblåsa.
- Anslutningstråden på rökgeneratorms undersida måste ha en säker kontakt med anslutningsfjädern i lokets chassi. I nödfall måste anslutningstråden justeras enligt teckningen bredvid.

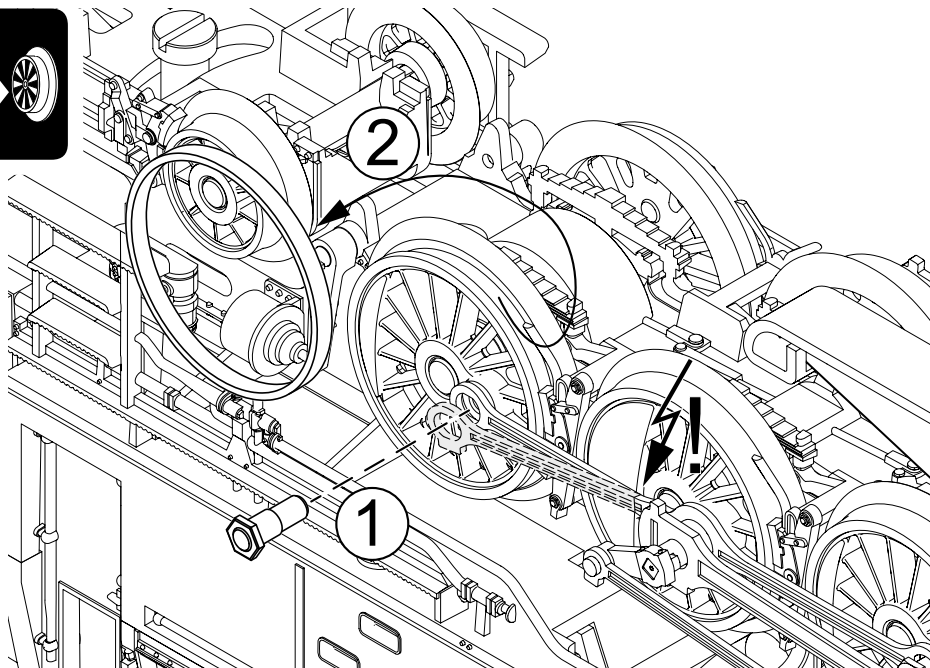
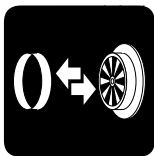
Potentielle fejlkilder ved røggeneratoren

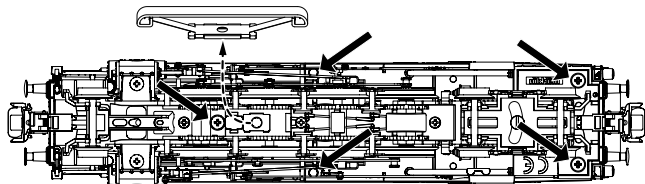
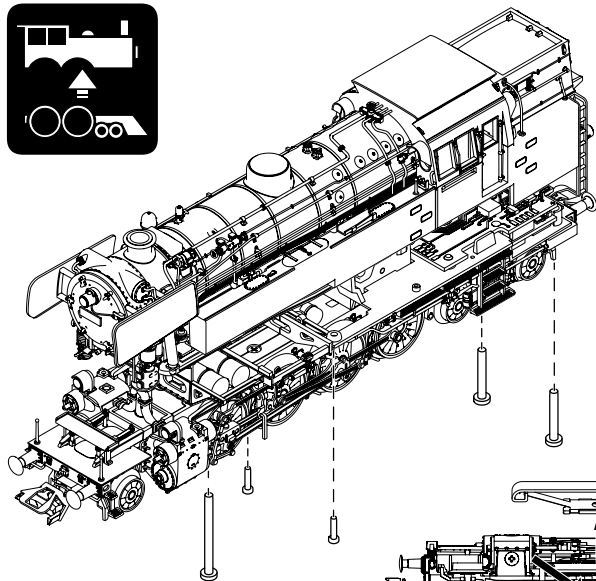
- Røggeneratoren må maksimalt være halvt fyldt med røgolie.
- Der må ikke være nogen luftbobler i røggeneratoren.
- Der skal være en god og sikker kontakt mellem tilslutningstråden på undersiden af røggeneratoren og tilslutningsfjederen i lokomotivets understel.

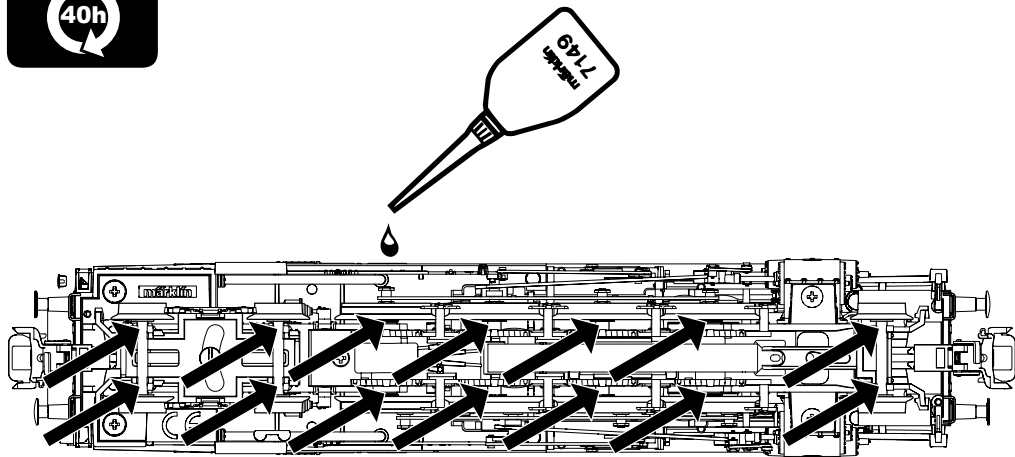


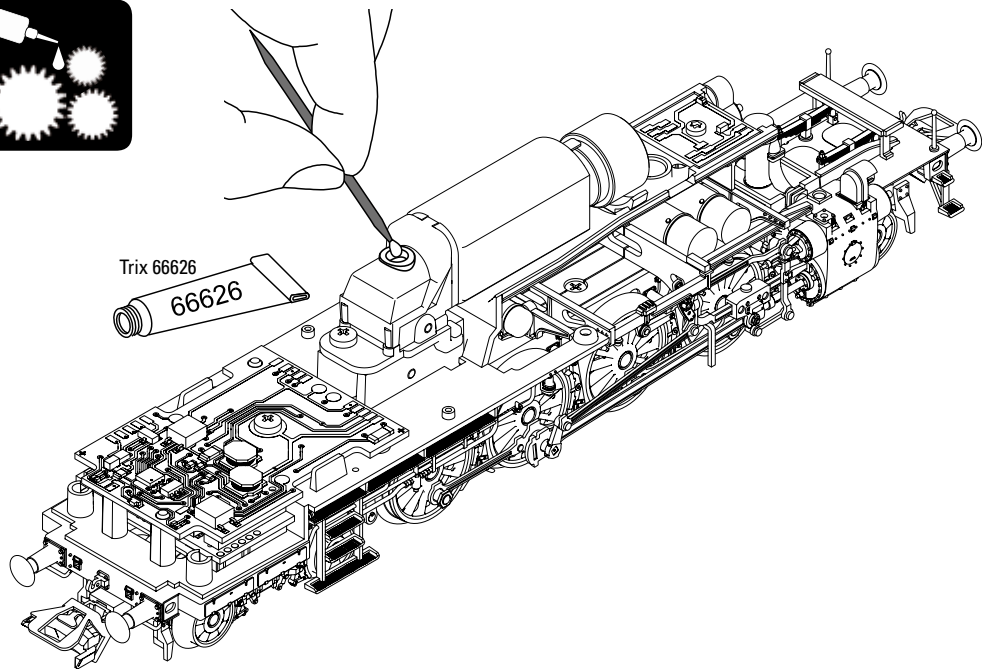


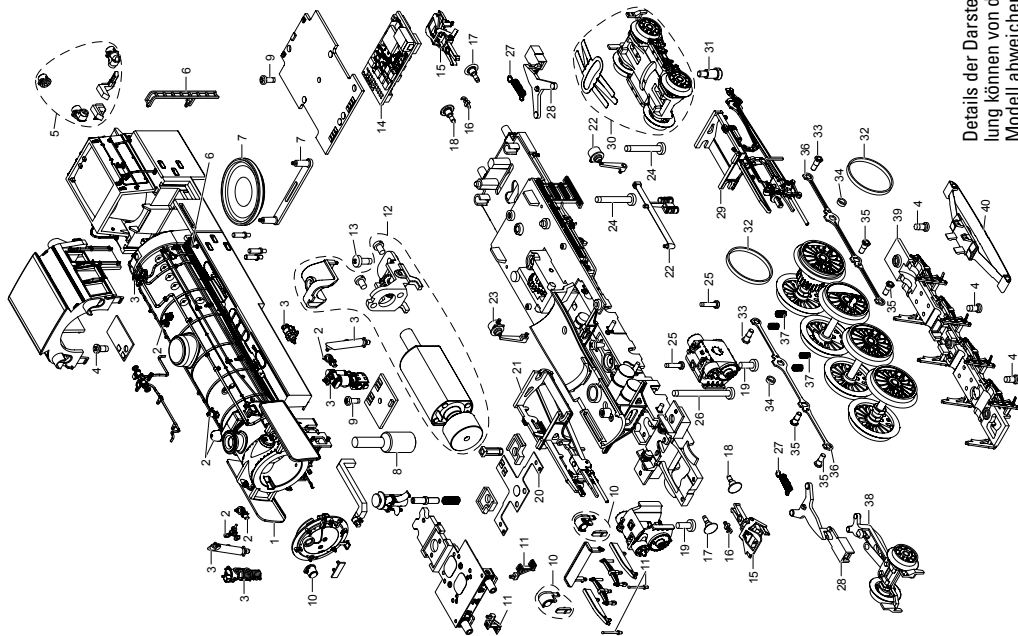












Details der Darstellung
 lung können von dem
 Modell abweichen.

1 Windleitbleche	E301 660	32 Haftreifen	7 153
2 Ventile, Pfeife, Glocke	E301 694	33 Sechskantansatzschraube	E224 995
3 Rohre, Pumpen, Lichtmaschine	E301 695	34 Distanzring	E176 226
4 Schraube	E786 790	35 Sechskantansatzschraube	E499 840
5 Laternen	E301 477	36 Kuppelstange rechts + links	E301 488
6 Leiter, Handrad, Griffstange	E301 478	37 Druckfeder	E15 2097 00
7 Lautsprecher	E287 519	38 Laufgestell	E242 786
8 Dampfentwickler	72 270	39 Bremsattrappe	E242 792
9 Schraube	E786 341	40 Schleifer	E127 301
10 Laternen	E301 559	Steckteile	E296 912
11 Tritte, Griffstangen	E301 589		
12 Motor	E320 977		
13 Schraube	E786 750		
14 Decoder	291 249		
15 Kurzkupplung	E701 630		
16 Haken	E282 390		
17 Puffer rund	E144 353		
18 Puffer flach	E123 252		
19 Schraube	E785 070		
20 Leiterplatte Stirnbeleuchtung	E288 872		
21 Gestänge rechts	E285 435		
22 Ausgleichsrohr, Bremszylinder links	E301 704		
23 Ausgleichsrohr, Bremszylinder rechts	E301 774		
24 Schraube	E786 430		
25 Schraube	E232 042		
26 Schraube	E246 083		
27 Schaltschieberfeder	7 194		
28 Kupplungsdeichsel	E301 781		
29 Gestänge links	E288 727		
30 Drehgestell	E301 487		
31 Schraube	E753 000		

Hinweis: Einige Teile werden nur ohne oder mit anderer Farbgebung angeboten.

Teile, die hier nicht aufgeführt sind, können nur im Rahmen einer Reparatur im Märklin-Reparatur-Service repariert werden.

Allgemeiner Hinweis zur Vermeidung elektromagnetischer Störungen:

Um den bestimmungsgemäßen Betrieb zu gewährleisten, ist ein permanenter, einwandfreier Rad-Schiene-Kontakt der Fahrzeuge erforderlich. Führen Sie keine Veränderungen an stromführenden Teilen durch.

Note: Several parts are offered unpainted or in another color. Parts that are not listed here can only be repaired by the Märklin repair service department.

General Note to Avoid Electromagnetic Interference:

A permanent, flawless wheel-rail contact is required in order to guarantee operation for which a model is designed. Do not make any changes to current-conducting parts.

Remarque : Certains éléments sont proposés uniquement sans livrée ou dans une livrée différente. Les pièces ne figurant pas dans cette liste peuvent être réparées uniquement par le service de réparation Märklin.

Indication d'ordre général pour éviter les interférences électromagnétiques:

La garantie de l'exploitation normale nécessite un contact roue-rail permanent et irréprochable. Ne procédez à aucune modification sur des éléments conducteurs de courant.

Opmerking: enkele delen worden alleen kleurloos of in een andere kleur aangeboden. Delen die niet in de in de lijst voorkomen, kunnen alleen via een reparatie in het Märklin-service-centrum hersteld/vervangen worden.

Algemene aanwijzing voor het vermijden van elektromagnetische storingen:

Om een betrouwbaar bedrijf te garanderen is een permanent, vlekkeloos wielas - rail contact van het voertuig noodzakelijk. Voer geen wijzigingen uit aan de stroomvoerende delen.

Nota: algunas piezas están disponibles sólo sin o con otro color. Las piezas que no figuran aquí pueden repararse únicamente en el marco de una reparación en el servicio de reparación de Märklin.

Consejo general para evitar las interferencias electromagnéticas:

Para garantizar un funcionamiento según las previsiones se requiere un contacto rueda-carril de los vehículos permanente sin anomalías. No realice ninguna modificación en piezas conductoras de la corriente.

Avvertenza: Alcuni elementi vengono proposti solo senza o con differente colorazione. I pezzi che non sono qui specificati possono venire riparati soltanto nel quadro di una riparazione presso il Servizio Riparazioni Märklin.

Avvertenza generale per la prevenzione di disturbi elettromagnetici:

Per garantire l'esercizio conforme alla destinazione è necessario un contatto ruota-rotaia dei rotabili permanente, esente da interruzioni. Non eseguite alcuna modificazione ai componenti conduttori di corrente.

Observera: Vissa delar finns endast att tillgå från Märklin olackerade eller i en annan färgsättning. Delar som ej finns upptagna här kan endast erhållas i samband med att reparationen genomförs på Märklins egen verkstad: Märklin Reparatur-Service.

Allmän information för undvikande av elmagnetiska störningar:

För att kunna garantera en problemfri trafik fordras först och främst fullgod kontakt mellan rälsen och fordonens/vagnarna hjul. Förändra inte lokens och vagnarnas strömledande delar och detaljer.

Bemærk: Nogle dele udbydes kun med eller uden anden farvesammensætning. Dele, der ikke er anført her, kan kun repareres i forbindelse med en reparation i Märklins reparationservice.

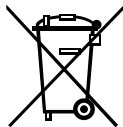
Generel vejledning til forhindring af elektromagnetiske forstyrrelser:


For at sikre normal drift, er permanent, problemfri hjul-skinne-kontakt på køretøjerne påkrævet. Undgå at foretage ændringer på strømførende dele.

Due to different legal requirements regarding electro-magnetic compatibility, this item may be used in the USA only after separate certification for FCC compliance and an adjustment if necessary.

Use in the USA without this certification is not permitted and absolves us of any liability. If you should want such certification to be done, please contact us – also due to the additional costs incurred for this.

Gebr. Märklin & Cie. GmbH
Stuttgarter Str. 55 - 57
73033 Göppingen
Germany
www.maerklin.com




www.maerklin.com/en/imprint.html

296863/1118/Sc2Ef
Änderungen vorbehalten
© Gebr. Märklin & Cie. GmbH