



Modell des Gleiskraftwagens RObEL X630

39547

Inhaltsverzeichnis	Seite	Sommaire	Page
Sicherheitshinweise	4	Remarques importantes sur la sécurité	10
Wichtige Hinweise	4/30	Information importante	10/30
Funktionen	4	Fonctionnement	10
Allgemeine Hinweise	4	Informations générales	10
Schaltbare Funktionen	6	Fonctions commutables	12
Parameter / Register	28	Paramètre / Registre	28
Ergänzendes Zubehör	32	Accessoires complémentaires	32
Ersatzteile	33	Pièces de rechange	33

Table of Contents	Page	Inhoudsopgave	Pagina
Safety Notes	7	Veiligheidsvoorschriften	13
Important Notes	7/30	Belangrijke aanwijzing	13/30
Functions	7	Functies	13
General Notes	7	Algemene informatie	13
Controllable Functions	9	Schakelbare functies	15
Parameter / Register	28	Parameter / Register	28
Complementary accessories	32	Aanvullende toebehoren	32
Spare Parts	33	Onderdelen	33

Indice de contenido	Página	Innehållsförteckning	Sidan
Aviso de seguridad	16	Säkerhetsanvisningar	22
Notas importantes	16/30	Viktig information	22/30
Funciones	16	Funktioner	22
Informaciones generales	16	Allmänna informationer	22
Funciones posibles	18	Kopplingsbara funktioner	24
Parámetro / Register	28	Parameter / Register	28
Accesorios complementarios	32	Ytterligare tillbehör	32
Recambios	33	Reservdelar	33

Indice del contenido	Página	Indholdsfortegnelse	Side
Avvertenze per la sicurezza	19	Vink om sikkerhed	25
Avvertenze importanti	19/30	Vigtige bemærkninger	25/30
Funzioni	19	Funktioner	25
Avvertenze generali	19	Generelle oplysninger	25
Funzioni commutabili	21	Styrbare funktioner	27
Parametro / Registro	28	Parameter / Register	28
Accessori complementari	32	Ekstra tilbehør	32
Pezzi di ricambio	33	Reservedele	33

Sicherheitshinweise

- Die Lok darf nur mit einem dafür bestimmten Betriebssystem (Märklin AC, Märklin Delta, Märklin Digital, DCC oder Märklin Systems) eingesetzt werden.
- Nur Schaltnetzteile und Transformatoren verwenden, die Ihrer örtlichen Netzspannung entsprechen.
- Die Lok darf nur aus einer Leistungsquelle versorgt werden.
- Beachten Sie unbedingt die Sicherheitshinweise in der Bedienungsanleitung zu Ihrem Betriebssystem.
- Für den konventionellen Betrieb der Lok muss das Anschlussgleis entstört werden. Dazu ist das Entstörset 74046 zu verwenden. Für Digitalbetrieb ist das Entstörset nicht geeignet.
- Setzen Sie das Modell keiner direkten Sonneneinstrahlung, starken Temperaturschwankungen oder hoher Luftfeuchtigkeit aus.
- **ACHTUNG!** Funktionsbedingte scharfe Kanten und Spitzen.
- Verbaute LED`s entsprechen der Laserklasse 1 nach Norm EN 60825-1.

Wichtige Hinweise

- Die Bedienungsanleitung und die Verpackung sind Bestandteile des Produktes und müssen deshalb aufbewahrt sowie bei Weitergabe des Produktes mitgegeben werden.
- Ein Öffnen der Lok zu Wartungszwecken ist nicht notwendig. Die Demontage der Lok führt daher automatisch zu einem Erlöschen der Herstellergarantie. Für Reparaturen oder Ersatzteile wenden Sie sich bitte an Ihren Märklin-Fachhändler.

- Gewährleistung und Garantie gemäß der beiliegenden Garantiekunde.
- Entsorgung: www.maerklin.com/en/imprint.html

Funktionen

- Erkennung der Betriebsart: automatisch.
- Mfx-Technologie für Mobile Station / Central Station.
Name ab Werk: **ROBEL X630 ÖBB**
- Adresse ab Werk: **MM 54 / DCC 03**
- Einstellen der Lokparameter (Adresse, Anfahr-/Bremsverzögerung, Höchstgeschwindigkeit): über Control Unit, Mobile Station oder Central Station.
- Fahrtrichtungsabhängige Stirnbeleuchtung.
- Diverse schaltbare Funktionen.
- Spielmodus Lokführer
- Weiterführende Erläuterungen zum Spielmodus finden Sie in der ergänzenden Anleitung (beiliegend).
- Im Analogbetrieb stehen nur die Fahr- und Lichtwechselfunktionen zur Verfügung.

Allgemeine Hinweise

- Direkt an das Modell sollte nur ein Flachwagen angehängt werden, da sonst der Kranausleger beim Drehen am Wagen hängenbleibt!
- Wenn sich der Kranausleger außerhalb der Ladefläche befindet, fährt das Modell nur ganz langsam!
- Der Kran darf nicht manuell bewegt werden!
- Es können maximal 2 Gramm Gewicht an den Kranhaken angehängt werden!
- Mit der Mobile Station 1 (MS1) ist der Betrieb des Modells nur eingeschränkt möglich!

- Vor dem Verpacken der Lokomotive muss der Kranausleger mit der Funktion F3 in Nullstellung gebracht werden! Bruchgefahr!
- Das Digital-Protokoll mit den meisten Möglichkeiten ist das höchstwertige Digital-Protokoll. Die Reihenfolge der Digital-Protokolle ist in der Wertung fallend:
Priorität 1: mfx
Priorität 2: DCC
Priorität 3: MM
Wenn zwei oder mehr digital-Protokolle am Gleis erkannt werden, wählt der Decoder automatisch das höchstwertige Protokoll. Wird z.B. mfx und MM erkannt, wählt der Decoder mfx. Einzelne Protokolle können über den Parameter CV 50 deaktiviert werden.

Schaltbare Funktionen		6021 MS II CS I CS II/III			
		6021	MS II	CS I	CS II/III
Spitzensignal / Schlusslicht rot	F0				
Umschalten Fahr-/Kranbetrieb ³	F1				
Betriebsgeräusch ⁶	F2				
Kranrückführung in Nullstellung ⁴	F3				
ABV, aus	F4				
Geräusch: Bremsenquietschen aus	F5				
Spitzensignal Führerstand 2 aus ⁵	F6				
Blinklicht	F7				
Spitzensignal Führerstand 1 aus ⁵	F8				
Führerstandsbeleuchtung	F9				
Umgebungsgeräusch: Warnsignal Typhon	F10				
Geräusch: Lokpfeife	F11				
Geräusch: Kompressor	F12				
Geräusch: Bohren	F13				
Geräusch: Elektroschweißen	F14				
Geräusch: Bremsenquietschen aus ¹	F15				
Geräusch: Hämmern	F16				
Geräusch: Metallsäge	F17				

Schaltbare Funktionen		6021 MS II CS I CS II/III			
		6021	MS II	CS I	CS II/III
Geräusch: Kabinenfunk	F18				
Geräusch: Gespräch (Arbeiter) 1	F19				
Geräusch: Gespräch (Arbeiter) 2	F20				
Geräusch: Gespräch (Arbeiter) 3	F21				
Geräusch: Schleifbock	F22				
Geräusch: Gespräch (Arbeiter) 4	F23				
Geräusch: Gespräch (Arbeiter) 5	F24				

¹ Nur für „Spielewelt“; nicht verschieben (nicht mappen).

³ Steuerung über Drehregler.

⁴ Kran fährt, solange gedrückt wird, in Richtung Nullstellung.

⁵ Nur in Verbindung mit Spitzensignal / Zusammen geschaltet: Rangierlicht Doppel A.

⁶ mit Zufallsgeräuschen

Safety Notes

- This locomotive is to be used only with an operating system designed for it (Märklin AC, Märklin Delta, Märklin Digital, DCC or Märklin Systems).
- Use only switched mode power supply units and transformers that are designed for your local power system.
- This locomotive must never be supplied with power from more than one transformer.
- Pay close attention to the safety notes in the instructions for your operating system.
- The feeder track must be equipped to prevent interference with radio and television reception, when the locomotive is to be run in conventional operation. The 74046 interference suppression set is to be used for this purpose.
- Do not expose the model to direct sunlight, extreme changes in temperature, or high humidity.
- **WARNING!** Sharp edges and points required for operation.
- The LEDs in this item correspond to Laser Class 1 according to Standard EN 60825-1.

Important Notes

- The operating instructions and the packaging are a component part of the product and must therefore be kept as well as transferred along with the product to others.
- It is not necessary to open the locomotive for maintenance work. Disassembling the locomotive automatically invalidates the manufacturer warranty. Please see your authorized Märklin dealer for repairs or spare parts.
- The warranty card included with this product specifies the warranty conditions.

- Disposing: www.maerklin.com/en/imprint.html

Functions

- Recognition of the mode of operation: automatic.
- Mfx technology for the Mobile Station / Central Station. Name set at the factory: **ROBEL X630 ÖBB**
- Address set at the factory: **MM 54 / DCC 03**
- Setting the locomotive parameters (address, acceleration/braking delay, maximum speed): with the Control Unit, Mobile Station, Central Station.
- Headlights, changing over with the direction of travel.
- Various controllable functions.
- Mode of Operation: Locomotive Engineer
- Additional explanations about the mode of operation can be found in the supplemental instructions (included).
- Only the train control functions and headlight changeover feature are available in analog operation.

General Notes

- Only a flat car should be coupled directly to this model, since otherwise the crane boom will hang up on the car when the former is being turned!
- When the crane boom is outside of the load area, the model will only run at a very low speed!
- The crane may not be moved manually!
- A maximum of 2 grams / 0.07 ounces of weight may be on the crane hook!
- This model has only limited operation possible with the Mobile Station 1 (MS1)!

- Before packing the locomotive, the crane boom must be moved to the zero position with Function F3! Danger of breakage!
- The digital protocol with the most possibilities is the highest order digital protocol. The sequence of digital protocols in descending order is:
 - Priority 1: mfx
 - Priority 2: DCC
 - Priority 3: MM

If two or more digital protocols are recognized in the track, the decoder automatically takes on the highest value digital protocol. For example, if mfx & MM are recognized, the mfx digital protocol is taken on by the decoder. Individual protocols can be deactivated with Parameter CV 50.

Controllable Functions					
		6021	MS II	CS I	CS II/III
Headlights / Red marker light	F0				
Reversing running / crane operation ³	F1				
Operating sounds ⁶	F2				
Returning crane to zero setting ⁴	F3				
ABV, off	F4				
Sound effect: Squealing brakes off	F5				
Headlights Engineer's Cab 2 off ⁵	F6				
Flashing light	F7				
Headlights Engineer's Cab 1 off ⁵	F8				
Engineer's cab lighting	F9				
Surrounding sounds: Warning horn	F10				
Sound effect: Locomotive whistle	F11				
Sound effect: Compressor	F12				
Sound effect: Drilling	F13				
Sound effect: Elektric welding	F14				
Sound effect: Squealing brakes off ¹	F15				
Sound effect: Hammering	F16				
Sound effect: Metal saw	F17				

Controllable Functions					
		6021	MS II	CS I	CS II/III
Sound effect: Cab radio	F18				
Sound effect: Dialog (workers) 1	F19				
Sound effect: Dialog (workers) 2	F20				
Sound effect: Dialog (workers) 3	F21				
Sound effect: Grinder bench	F22				
Sound effect: Dialog (workers) 4	F23				
Sound effect: Dialog (workers) 5	F24				

¹ Only for „World of Operation“, do not move (do not map).

³ Control by means of rotary knob.

⁴ Crane runs as long as the control is pressed, in the direction of the zero setting.

⁵ Only in conjunction with the headlights / Switched together: „Double A“ switching lights.

⁶ with random sounds

Remarques importantes sur la sécurité

- La locomotive ne peut être mise en service qu'avec un système d'exploitation adéquat (Märklin AC, Märklin Delta, Märklin Digital, DCC ou Märklin Systems).
- Utiliser uniquement des convertisseurs et transformateurs correspondant à la tension du secteur local.
- La locomotive ne peut être alimentée en courant que par une seule source de courant.
- Veuillez impérativement respecter les remarques sur la sécurité décrites dans le mode d'emploi de votre système d'exploitation.
- Pour l'exploitation de la locomotive en mode conventionnel, la voie de raccordement doit être déparasitée. A cet effet, utiliser le set de déparasitage réf. 74046. Le set de déparasitage ne convient pas pour l'exploitation en mode numérique.
- Ne pas exposer le modèle à un ensoleillement direct, à de fortes variations de température ou à un taux d'humidité important.
- **ATTENTION!** Pointes et bords coupants lors du fonctionnement du produit.
- Les DEL installées correspondent à la classe laser 1 selon la norme EN 60825-1.

Information importante

- La notice d'utilisation et l'emballage font partie intégrante du produit ; ils doivent donc être conservés et, le cas échéant, transmis avec le produit.
- Une ouverture de la locomotive à des fins d'entretien n'est pas nécessaire. Le démontage de la locomotive

entraîne automatiquement l'annulation de la garantie. Pour toute réparation ou remplacement de pièces, adressez-vous à votre détaillant-spécialiste Märklin.

- Garantie légale et garantie contractuelle conformément au certificat de garantie ci-joint.
- Elimination : www.maerklin.com/en/imprint.html

Fonctionnement

- Détection du mode d'exploitation : automatique.
- Technologie mfx pour Mobile Station / Central Station. Nom en codee en usine: **ROBEL X630 ÖBB**
- Adresse encodée en usine: **MM 54 / DCC 03**
- Réglage des paramètres de la loco (adresse, temporisation accélér.-freinage, vitesse maximale) : via Control Unit, Mobile Station ou Central Station.
- Feux de signalisation avec inversion selon sens de marche.
- Diverses fonctions commutables.
- Mode de jeu «Conducteur de train»
- Vous trouverez de plus amples informations concernant le mode de jeu dans la notice complémentaire (ci-jointe).
- En mode d'exploitation analogique, seules les fonctions relatives à la conduite et à l'inversion des feux sont disponibles.

Informations générales

- Seul un wagon plat peut être attelé directement au modèle; la flèche de la grue reste sinon coincée sur le wagon lors de la rotation !
- Quand la flèche se trouve en dehors de la surface de chargement, le modèle ne roule que très lentement!

- La grue ne doit pas être actionnée manuellement!
- Le crochet de la grue supporte un poids maximal de 2 grammes!
- La Mobile Station (MS1) ne permet qu'une exploitation limitée du modèle!
- Avant d'emballer la locomotive, la flèche de la grue doit être remise en position neutre via la fonction F3 !Risque de casse !
- Le protocole numérique offrant les possibilités les plus nombreuses est le protocole numérique à bit de poids fort. La hiérarchisation des protocoles numériques est descendante :
Priorité 1 : mfx
Priorité 2 : DCC
Priorité 3 : MM

Si deux ou plus de deux protocoles numériques sont reconnus sur la voie, le décodeur choisit automatiquement le protocole numérique le plus significatif. Entre les protocoles mfx & DCC par exemple, le décodeur choisira le protocole numérique mfx. Vous pouvez désactiver les différents protocoles via le paramètre CV 50.

Fonctions commutables					
		6021	MS II	CS I	CS II/III
Fanal / Feu de fin de convoi rouge	F0				
Commutation circulation/exploitation de la grue ³	F1				
Bruit d'exploitation ⁶	F2				
Remise de la grue en position zéro ⁴	F3				
ABV, désactivé	F4				
Bruitage : Grincement de freins désactivé	F5				
Fanal cabine de conduite 2 éteint ⁵	F6				
Clignotant	F7				
Fanal cabine de conduite 1 éteint ⁵	F8				
Eclairage de la cabine de conduite	F9				
Bruitage environnement : Signal acoustique de danger	F10				
Bruitage : Sifflet locomotive	F11				
Bruitage : Compresseur	F12				
Bruitage : Percer	F13				
Bruitage : Soudage électrique	F14				
Bruitage : Grincement de freins désactivé ¹	F15				
Bruitage : Coups de marteau	F16				

Fonctions commutables					
		6021	MS II	CS I	CS II/III
Bruitage : Scie à métaux/Meuleuse d'angle	F17				
Bruitage : Radio cabine	F18				
Bruitage : Discussion (ouvriers) 1	F19				
Bruitage : Discussion (ouvriers) 2	F20				
Bruitage : Discussion (ouvriers) 3	F21				
Bruitage : Touret à meuler	F22				
Bruitage : Discussion (ouvriers) 4	F23				
Bruitage : Discussion (ouvriers) 5	F24				

- ¹ Valable uniquement pour «univers ludique», ne pas déplacer (pas de mapping).
- ³ Commande via régulateur rotatif.
- ⁴ Tant que la touche reste enfoncée, la grue progresse vers la position zéro.
- ⁵ Uniquement en combinaison avec le fanal / Commutés simultanément : feux de manoeuvre double A.
- ⁶ avec bruits aléatoires

Veiligheidsvoorschriften

- De loc mag alleen met een daarvoor bestemd bedrijfssysteem (Märklin AC, Märklin Delta, Märklin digitaal, DCC of Märklin Systems) gebruikt worden.
- Alleen net-adapters en transformatoren gebruiken waarvan de aangegeven netspanning overeenkomt met de netspanning ter plaatse.
- De loc mag niet vanuit meer dan één stroomvoorziening gelijktijdig gevoed worden.
- Lees ook aandachtig de veiligheidsvoorschriften in de gebruiksaanwijzing van uw bedrijfssysteem.
- Voor het conventionele bedrijf met de loc dient de aansluitrail te worden ontstoort. Hiervoor dient men de ontstoor-set 74046 te gebruiken. Voor het digitale bedrijf is deze ontstoor-set niet geschikt.
- Stel het model niet bloot aan in directe zonnestraling, sterke temperatuurwisselingen of hoge luchtvochtigheid.
- **OPGEPAST!** Functionele scherpe kanten en punten.
- Ingebouwde LED's komen overeen met de laserklasse 1 volgens de norm EN 60825-1.

Belangrijke aanwijzing

- De gebruiksaanwijzing en de verpakking zijn een bestanddeel van het product en dienen derhalve bewaard en meegeleverd te worden bij het doorgeven van het product.
- Het openen van de loc voor onderhoudswerkzaamheden is niet noodzakelijk. Het demonteren van de loc leidt daarmee direct tot het verlies van aanspraak op fabrieksgarantie! Voor reparatie of onderdelen kunt u zich tot uw Märklin handelaar wenden.

- Vrijwaring en garantie overeenkomstig het bijgevoegde garantiebewijs.
- Afdanken: www.maerklin.com/en/imprint.html

Funcities

- Herkenning van het bedrijfssysteem: automatisch.
- Mfx-technologie voor het Mobile Station / Central Station. Naam af de fabriek: **ROBEL X630 ÖBB**
- Vanaf de fabriek ingesteld: **MM 54 / DCC 03**
- Instellen van de locomotiefparameters (adres, optrekafremvertraging, maximumsnelheid): d.m.v. Control Unit, Mobile Station of Central Station.
- Rijrichtingafhankelijke frontseinen.
- Diverse schakelbare functies.
- Speelmodus machinist
- Verdere aanwijzingen voor deze speelmodus vindt u in de bijgevoegde uitgebreide gebruiksaanwijzing.
- In analoogbedrijf zijn alleen de rij- en lichtwissel-functies beschikbaar.

Algemene informatie

- Direct aan dit model mag alleen een vlakke wagon gekoppeld worden, omdat de kraangiek bij het draaien aan de wagen blijft hangen.
- Als de kraangiek zich buiten het laadvlak bevindt, rijdt het model slechts heel langzaam.
- De kraan mag niet handmatig bewogen worden!
- Er kan maximaal 2 gram gewicht aan de kraanhaak gehangen worden.

- Met het Mobile Station 1 (MS1) is het bedrijf met dit model slechts beperkt mogelijk!
- Voor het inpakken van de locomotief moet de kraangiek met de functie F3 in de nulstand gebracht worden!
Gevaar voor afbreken!
- Het digitaalprotocol met de meeste mogelijkheden is het primaire digitaalprotocol. De volgorde van de digitaalprotocollen is afnemend in mogelijkheden:

Prioriteit 1: mfx

Prioriteit 2: DCC

Prioriteit 3: MM

Als er twee of meer digitale protocollen op de rails worden herkend, dan neemt de decoder automatisch het hoogwaardigste protocol over; bijv. word mfx & MM herkend, dan wordt het mfx signaal door de decoder overgenomen. De verschillende protocollen kunnen via de parameter CV 50 gedeactiveerd worden.

Schakelbare functies					
		6021	MS II	CS I	CS II/III
Frontsein / Sluitlicht rood	F0				
Omschakelen rij/kraanbedrijf ³	F1				
Bedrijfsgeluiden ⁶	F2				
Kraan terugbrengen in de nulpositie ⁴	F3				
ABV, uit	F4				
Geluid: piepende remmen uit	F5				
Frontsein cabine 2 uit ⁵	F6				
Knipperlicht	F7				
Frontsein cabine 1 uit ⁵	F8				
Cabineverlichting	F9				
Omgevingsgeluid: waarschuwingshoorn	F10				
Geluid: locfluit	F11				
Geluid: compressor	F12				
Geluid: boren	F13				
Geluid: elektrisch lassen	F14				
Geluid: piepende remmen uit ¹	F15				
Geluid: hameren	F16				
Geluid: metaalzaag	F17				

Schakelbare functies					
		6021	MS II	CS I	CS II/III
Geluid: telerail	F18				
Geluid: gesprek (arbeider) 1	F19				
Geluid: gesprek (arbeider) 2	F20				
Geluid: gesprek (arbeider) 3	F21				
Geluid: slijpsteen	F22				
Geluid: gesprek (arbeider) 4	F23				
Geluid: gesprek (arbeider) 5	F24				

- ¹ Alleen voor "Speelwereld", niet verschuiven (niet mappen).
- ³ Besturen met de draairegelaar.
- ⁴ Kraan rijdt zolang er ingedrukt wordt, in de richting van de nulpositie.
- ⁵ Alleen in combinatie met frontlicht / Tezamen geschakeld: Rangeerlicht dubbel A. met toevalsgeluiden
- ⁶

Aviso de seguridad

- La locomotora solamente debe funcionar en un sistema de corriente propio (Märklin AC, Märklin Delta, Märklin Digital, DCC o Märklin Systems).
- Emplear únicamente fuentes de alimentación conmutadas y transformadores que sean de la tensión de red local.
- La alimentación de la locomotora deberá realizarse desde una sola fuente de suministro.
- Observe bajo todos los conceptos, las medidas de seguridad indicadas en las instrucciones de su sistema de funcionamiento.
- Para el funcionamiento convencional de la locomotora deben suprimirse las interferencias en la vía de conexión de la alimentación. Para ello debe emplearse el set supresor de interferencias 74046. El set supresor de interferencias no es adecuado para el funcionamiento en modo digital.
- No exponer el modelo en miniatura a la radiación solar directa, a oscilaciones fuertes de temperatura o a una humedad del aire elevada.
- **¡ATENCIÓN!** Esquinas y puntas afiladas condicionadas a la función.
- Los LEDs incorporados corresponden a la clase de láser 1 según la norma europea EN 60825-1.

Notas importantes

- Las instrucciones de empleo y el embalaje forman parte íntegra del producto y, por este motivo, deben guardarse y entregarse junto con el producto en el caso de venderlo o transmitirlo a otro.

- No es necesario abrir la locomotora para su mantenimiento. El desmontaje de la locomotora conlleva automáticamente la extinción de la garantía del fabricante. Para reparaciones o recambios contacte con su proveedor Märklin especializado.
- Responsabilidad y garantía conforme al documento de garantía que se adjunta.
- Eliminación: www.maerklin.com/en/imprint.html

Funciones

- Reconocimiento del sistema: automático.
- Tecnología mfx para la Mobile Station / Central Station.
Nombre de fabrica: **ROBEL X630 ÖBB**
- Código de fábrica: **MM 54 / DCC 03**
- Fijar parámetros de la locomotora (código, arranque y frenado, velocidad máxima):
por el Control Unit, Mobile Station o Central Station.
- Faros frontales dependientes del sentido de marcha.
- Svariate funzionalità commutabili.
- Modo de juego Maquinista
- Encontrará explicaciones adicionales sobre el modo de juego en las instrucciones complementarias (adjuntas).
- En funcionamiento en modo analógico están disponibles únicamente las funciones de tracción y de alternancia de luces.

Informaciones generales

- ¡Se debe enganchar directamente al modelo en miniatura solo un vagón de plataforma, ya que, de lo contrario, se queda enganchada la pluma de la grúa al girarla sobre el carro!

- ¡Si la pluma de la grúa se encuentra fuera de la superficie de carga, el modelo en miniatura se mueve tan solo lentamente!
- ¡No está permitido mover la grúa manualmente!
- ¡Se pueden suspender del gancho de la grúa como máximo 2 gramos de peso!
- ¡Con la Mobile Station 1 (MS1) se puede utilizar el modelo en miniatura solo con limitaciones!
- ¡Antes de embalar la locomotora, se debe llevar a la posición cero la pluma de la grúa con la función F3! ¡Peligro de rotura!
- El protocolo digital que ofrece el mayor número de posibilidades es el protocolo digital de mayor peso. El orden de pesos de los protocolos digitales es descendente.:
Prioridad 1: mfx
Prioridad 2: DCC
Prioridad 3: MM
Si se detectan en la vía dos o varios protocolos digitales, el decoder asume automáticamente el protocolo digital de mayor valor; p. ej., si se detecta mfx y MM, el decoder asume el protocolo digital mfx. Los distintos protocolos se pueden desactivar mediante el parámetro CV 50.

Funciones posibles					
		6021	MS II	CS I	CS II/III
Señal de cabeza / Luces de cola rojas	F0				
Conmutación de modo circulación/ modo grúa ³	F1				
ruido de explotación ⁶	F2				
Retorno de la grúa a la posición cero ⁴	F3				
ABV, apagado	F4				
Ruido: Desconectar chirrido de los frenos	F5				
Señal de cabeza cabina de conducción 2 apagada ⁵	F6				
Luz intermitente	F7				
Señal de cabeza cabina de conducción 1 apagada ⁵	F8				
Alumbrado interior de la cabina	F9				
Ruido ambiental: Señal de alarma de tífón	F10				
Ruido del silbido de la locomotora	F11				
Ruido: Compresor	F12				
Ruido: Taladrado	F13				
Ruido: Soldadura eléctrica	F14				
Ruido: Desconectar chirrido de los frenos ¹	F15				
Ruido: Martilleo	F16				

Funciones posibles					
		6021	MS II	CS I	CS II/III
Ruido: Sierra para metal	F17				
Ruido: Radio de cabina	F18				
Ruido: Conversación (trabajadores) 1	F19				
Ruido: Conversación (trabajadores) 2	F20				
Ruido: Conversación (trabajadores) 3	F21				
Ruido: afiladora	F22				
Ruido: Conversación (trabajadores) 4	F23				
Ruido: Conversación (trabajadores) 5	F24				

¹ Sólo para el „Mundo de Juegos“, no deslizar (no mapear).

³ Control mediante mando giratorio.

⁴ La grúa se mueve hacia la posición cero mientras se mantiene pulsado.

⁵ Sólo junto con señal de cabeza / Interconectados: Luz de maniobra Doble A.

⁶ con ruidos aleatorios

Avvertenze per la sicurezza

- Tale locomotiva deve essere impiegata soltanto con un sistema di funzionamento adeguato per questa (Märklin AC, Märklin Delta, Märklin Digital, DCC oppure Märklin Systems).
- Impiegare soltanto alimentatori „switching“ e trasformatori che corrispondono alla Vostra tensione di rete locale.
- La locomotiva non deve venire alimentata nello stesso tempo con più di una sorgente di potenza.
- Vogliate prestare assolutamente attenzione alle avvertenze di sicurezza nelle istruzioni di impiego per il Vostro sistema di funzionamento.
- Per il funzionamento tradizionale della locomotiva il binario di alimentazione deve essere protetto dai disturbi. A tale scopo si deve impiegare il corredo antidisturbi 74046. Tale corredo antidisturbi non è adatto per il funzionamento Digital.
- Non esponete tale modello ad alcun irraggiamento solare diretto, a forti escursioni di temperatura oppure a elevata umidità dell'aria.
- **AVVERTENZA!** Per motivi funzionali i bordi e le punte sono spigolosi.
- I LED incorporati corrispondono alla categoria di laser 1 secondo la Norma EN 60825-1.

Avvertenze importanti

- Le istruzioni di impiego e l'imballaggio costituiscono un componente sostanziale del prodotto e devono pertanto venire conservati nonché consegnati insieme in caso di ulteriore cessione del prodotto.
- Non è necessario aprire la locomotiva per svolgere la manutenzione. Lo smontaggio della locomotiva comporta pertanto l'annullamento automatico della garanzia del

produttore. Per le riparazioni o le parti di ricambio, contattare il rivenditore Märklin.

- Prestazioni di garanzia e garanzia in conformità all'accluso certificato di garanzia.
- Smaltimento: www.maerklin.com/en/imprint.html

Funzioni

- Riconoscimento del tipo di funzionamento: automatico
- Tecnologia mfx per Mobile Station / Central Station.
Nome di fabbrica: **ROBEL X630 ÖBB**
- Indirizzo di fabbrica: **MM 54 / DCC 03**
- Regolazione dei parametri della locomotiva (indirizzo, ritardo di avviamento/frenatura, velocità massima): tramite Control Unit, Mobile Station oppure Central Station.
- Illuminazione di testa dipendente dalla direzione di marcia.
- Svariate funzionalità commutabili.
- Modalità di Gioco Macchinista
- Ulteriori spiegazioni su tale modalità di gioco potete trovare nelle istruzioni supplementari (accluse).
- Nel funzionamento analogico si hanno a disposizione solamente le funzioni di marcia e di commutazione dei fanali.

Avvertenze generali

- Direttamente a tale modello dovrebbe venire agganciato solamente un carro pianale, poiché altrimenti il braccio della gru durante la rotazione rimane ingaggiato in tale carro!
- Quando il braccio della gru si trova al di fuori della superficie di carico, tale modello viaggia soltanto assai lentamente!
- La gru non può venire fatta muovere manualmente!

- Al gancio della gru possono venire appesi dei pesi di 2 grammi al massimo!
- Con la Mobile Station 1 (MS1) l'esercizio di tale modello è possibile solo in maniera limitata!
- Prima dell'imballaggio della locomotiva il braccio della gru deve venire riportato nella posizione di zero con la funzione F3! Pericolo di rottura!
- Il protocollo Digital con il maggior numero di possibilità è il protocollo digitale di massimo valore. La sequenza dei protocolli Digital, con valori decrescenti, è:
Priorità 1: mfx
Priorità 2: DCC
Priorità 3: MM
Qualora sul binario vengano riconosciuti due o più protocolli digitali, il Decoder assume automaticamente il protocollo digitale con il valore più elevato; ad es. se viene riconosciuto mfx & MM, viene assunto dal Decoder il protocollo digitale mfx. I singoli protocolli possono venire disattivati mediante il parametro CV 50.

Funzioni commutabili		6021	MS II	CS I	CS II/III
Segnale di testa / Fanale di coda rosso	F0				
Commutazione esercizio di marcia/ esercizio della gru ³	F1				
Rumori di esercizio ⁶	F2				
Ritorno della gru nella posizione di zero ⁴	F3				
ABV, spente	F4				
Rumore: stridore dei freni escluso	F5				
Segnale di testa cabina di guida 2 spento ⁵	F6				
Fanale lampeggiante	F7				
Segnale di testa cabina di guida 1 spento ⁵	F8				
Illuminazione della cabina	F9				
Rumore di ambiente: segnale di avvertimento Typhon	F10				
Rumore: Fischio da locomotiva	F11				
Rumore: Compressore	F12				
Rumore: foratura	F13				
Rumore: saldatrice elettrica	F14				
Rumore: stridore dei freni escluso ¹	F15				
Rumore: martellamento	F16				
Rumore: troncatrice per metalli	F17				

Funzioni commutabili		6021	MS II	CS I	CS II/III
Rumore: Radiotrasmittente in cabina	F18				
Rumore: Discorso (lavoratore) 1	F19				
Rumore: Discorso (lavoratore) 2	F20				
Rumore: Discorso (lavoratore) 3	F21				
Rumore: supporto strisciante	F22				
Rumore: Discorso (lavoratore) 4	F23				
Rumore: Discorso (lavoratore) 5	F24				

¹ Solo per „Mondo del Gioco“, non spostare (non mappare).

³ Comando tramite regolatore rotativo.

⁴ La gru marcia, mentre viene tenuto premuto, in direzione della posizione di zero.

⁵ Solo in abbinamento con segnale di testa /
Commutati assieme: Fanale di manovra a doppia A.

⁶ con rumori casuali

Säkerhetsanvisningar

- Loket får endast köras med ett därtill avsett driftsystem (Märklin AC, Märklin Delta, Märklin Digital, DCC eller Märklin Systems).
- Använd endast nätadapterar och transformatorer anpassade för det lokala elnätet.
- Loket får inte samtidigt försörjas av mer än en kraftkälla.
- Beakta alltid säkerhetsanvisningarna i bruksanvisningen som hör till respektive driftsystemet.
- När motorvagnens lokdel ska köras med konventionell/analog drift måste anslutningsskenan vara avstörd. Till detta använder man anslutningsgarnityr 74046 med avstörning och överbelastningsskydd. Avstörningsskyddet får inte användas vid digital körning.
- Modellen får inte utsättas för direkt solljus, häftiga temperaturväxlingar eller hög luftfuktighet.
- **WARNING!** Funktionsbetingade vassa kanter och spetsar.
- Inbyggda LED (lysdioder) motsvarar laser-klass 1 enligt Ennorm 60825-1.

Viktig information

- Bruksanvisningen och förpackningen är en del av produkten och måste därför sparas och alltid medfölja produkten.
- Det är inte nödvändigt att öppna loket för att utföra servicearbeten. Demontering av loket leder därför automatiskt till att tillverkarens garanti upphör att gälla. Kontakta din Märklinfackhandlare för reparationer och reservdelar.
- Garantivillkor framgår av bifogade garantibevis.
- Hantering som avfall: www.maerklin.com/en/imprint.html

Funktioner

- Driftsättet igenkänns automatiskt.
- Mfx-teknologi för Mobile Station / Central Station. Namn från tillverkaren: **ROBEL X630 ÖBB**
- Adress från tillverkaren: **MM 54 / DCC 03**
- Inställning av lokparametrar (Adress, acceleration/bromsfördröjning, toppfart): Via Control Unit, Mobile Station eller Central Station.
- Körriktningens beroende frontbelysning.
- Olika inställbara funktioner.
- Spelmodus Lokförare
- Ytterligare information om spelmodus återfinns i bruksanvisningarna (bifogas).
- Vid analog körning är endast den automatiska ljusväxlingsfunktionen tillgänglig.

Allmänna informationer

- Direkt efter denna modell får man bara koppla till en flakvagn då annars kranarmens utliggare kan bli hängande i kurvorna!
- När kranarmens utliggare befinner sig utanför lastytan så rör sig modellen mycket långsamt!
- Kranen får aldrig vridas eller röras manuellt!
- Kranhaken får belastas med en vikt av högst 2 gr!
- Med Mobile Station 1 (MS1) är körningen av denna modell starkt begränsad!

- **OBS!** Innan loket åter placeras i sin förpackning så måste kranarmen med hjälp av Funktion F3 återställas till noll-läge! Annars kan modellen/kranarmen skadas!
- Digital-protokollet med flest funktioner är högst prioriterat. Digital-protokollen inordnas i fallande ordning som följer:

Prioritet 1: mfx

Prioritet 2: DCC

Prioritet 3: MM

Om två eller flera digital-protokoll används via spåret, så använder dekodern automatiskt det högvärdigaste protokollet. Används t. ex. mfx & MM, så kommer dekodern att använda mfx-digital-protokollet. Enstaka protokoll kan avaktiveras med hjälp av CV 50.

Kopplingsbara funktioner					
		6021	MS II	CS I	CS II/III
Frontstrålkastare / Slutljus rött	F0				
Ändring av körriktning/kranens körning ³	F1				
Trafikljud ⁶	F2				
Kranåterställning till noll-läge ⁴	F3				
ABV, från	F4				
Ljud: Bromsgnissel, från	F5				
Frontstrålkastare Förarhytt 2 släckta ⁵	F6				
Blinkljus	F7				
Frontstrålkastare Förarhytt 1 släckta ⁵	F8				
Förarhyttsbelysning	F9				
Omgivnings-ljudbild: Varningssignal: Tyfon	F10				
Ljud: Lokvissla	F11				
Ljud: Kompressor	F12				
Ljud: Borrning	F13				
Ljud: Elsvetsning	F14				
Ljud: Bromsgnissel, från ¹	F15				
Ljud: Hamrande	F16				
Ljud: Metallsåg	F17				

Kopplingsbara funktioner					
		6021	MS II	CS I	CS II/III
Ljud: Förarhyttskommunikation	F18				
Ljud: Samtal (järnvägsarbetare) 1	F19				
Ljud: Samtal (järnvägsarbetare) 2	F20				
Ljud: Samtal (järnvägsarbetare) 3	F21				
Ljud: Slipmaskin	F22				
Ljud: Samtal (järnvägsarbetare) 4	F23				
Ljud: Samtal (järnvägsarbetare) 5	F24				

- ¹ Endast för "simulatormiljö", flyttas ej (mappas ej).
³ Styrning via vridreglage-körkontroll.
⁴ Kranen kör i riktning noll-läge så länge man trycker.
⁵ Endast tillsammans med frontstrålkastare / Sammankopplade: Rangerljus, sk. "Doppel A", vitt ljus åt båda håll.
⁶ med slumpmässiga ljudinslag

Vink om sikkerhed

- Lokomotivet må kun bruges med et driftssystem (Märklin AC, Märklin Delta, Märklin Digital, DCC eller Märklin Systems), der er beregnet dertil.
- Anvend kun DC-DC-omformere og transformatorer, der passer til den lokale netspænding.
- Lokomotivet må ikke forsynes fra mere end én strømkilde ad gangen.
- Vær under alle omstændigheder opmærksom på de vink om sikkerhed, som findes i brugsanvisningen for Deres driftssystem.
- Ved konventionel drift af lokomotivet skal tilslutningssporet støjdemperes. Dertil skal anvendes støjdemperingssættet 74046. Støjdemperingssættet er ikke egnet til digital drift.
- Modellen må ikke udsættes for direkte sollys, store temperaturudsving eller høj luftfugtighed.
- **ADVARSEL!** Skarpe kanter og spidser pga. funktionen.
- De indbyggede lysdioder svarer til laserklasse 1 i henhold til normen EN 60825-1.

Vigtige bemærkninger

- Betjeningsvejledning og emballage hører til produktet og skal derfor gemmes og medfølge, hvis produktet gives videre til andre.
- Det er ikke nødvendigt at åbne lokomotivet for at foretage vedligeholdelse. Derfor medfører demontering af lokomotivet automatisk at producentgarantien bortfalder. For reparation eller reservedele bedes De henvende Dem til Deres Märklinforhandler.
- Garanti ifølge vedlagte garantibevis.

- Bortskafning: www.maerklin.com/en/imprint.html

Funktioner

- Registrering af driftsarten: automatisk.
- Mfx-teknologi til Mobile Station / Central Station.
Navn af fabrik: **ROBEL X630 ÖBB**
- Adresse af fabrik: **MM 54 / DCC 03**
- Indstilling af lokomotivparametrene (adresse, kørsels-/bremseforsinkelser, maksimalhastighed):
Via Control Unit, Mobile Station eller Central Station.
- Køreretningsafhængig frontbelysning.
- Diverse styrbare funktioner.
- Operationsmodus lokomotivfører
- Yderligere bemærkninger om operationsmodus findes i den supplerende vejledning (vedlagt).
- I analogdrift er det kun køre- og lyskiftfunktionerne, der er tilgængelige.

Generelle oplysninger

- Der bør kun monteres en fladvogn direkte på modellen, da kranarmen ved drejning ellers bliver hængende på vognen!
- Hvis kranarmen befinder sig udenfor læssefladen, kører modellen kun ganske langsomt!
- Kranen må ikke bevæges manuelt!
- Der må maksimalt hænges 2 gram vægt på kranens krog!
- Med Mobile Station 1 (MS1) er driften af modellen kun begrænset mulig!

- In den nedpakning af lokomotivet, skal kranarmen med funktionen F3 indstilles i nulposition! Fare for brud!
- Digital-protokollet med flest funktioner är högst prioriterat. Digital-protokollen inordnas i fallande ordning som följer:

Prioritet 1: mfx

Prioritet 2: DCC

Prioritet 3: MM

Om två eller flera digital-protokoll används via spåret, så använder dekodern automatiskt det högvärdigaste protokollet. Används t. ex. mfx & MM, så kommer dekodern att använda mfx-digital-protokollet. Enkelte protokoller kan deaktiveras via parameter CV 50.

Styrbare funktioner					
		6021	MS II	CS I	CS II/III
Frontsignal / Slutlys rødt	F0				
Omskifte kørsels-/krandrift ³	F1				
Driftslyd ⁶	F2				
Tilbageførsel af kran til nulstilling ⁴	F3				
ABV, fra	F4				
Lyd: Pipende bremsere fra	F5				
Frontsignal, førerstand 2 slukket ⁵	F6				
Blinklys	F7				
Frontsignal, førerstand 1 slukket ⁵	F8				
Kabinebelysning	F9				
Omgivelseslyd: Advarselssignal tyfon	F10				
Lyd: Lokomotivfløjte	F11				
Lyd: Kompressor	F12				
Lyd: Boring	F13				
Lyd: Elektrosvejsning	F14				
Lyd: Pipende bremsere fra ¹	F15				
Lyd: Hammer	F16				
Lyd: Metalsav	F17				

Styrbare funktioner					
		6021	MS II	CS I	CS II/III
Lyd: Kabineradio	F18				
Lyd: Samtale (arbejdere) 1	F19				
Lyd: Samtale (arbejdere) 2	F20				
Lyd: Samtale (arbejdere) 3	F21				
Lyd: Slibebløkk	F22				
Lyd: Samtale (arbejdere) 4	F23				
Lyd: Samtale (arbejdere) 5	F24				

¹ Kun til „World of Operation“, må ikke forskydes (må ikke mappes).

³ Styring via drejeregulator.

⁴ Kranen kører, så længe der trykkes, i retning af nulstilling.

⁵ Kun i forbindelse med spidssignal / Tilsluttet sammen: Rangeringslys dobbelt A.

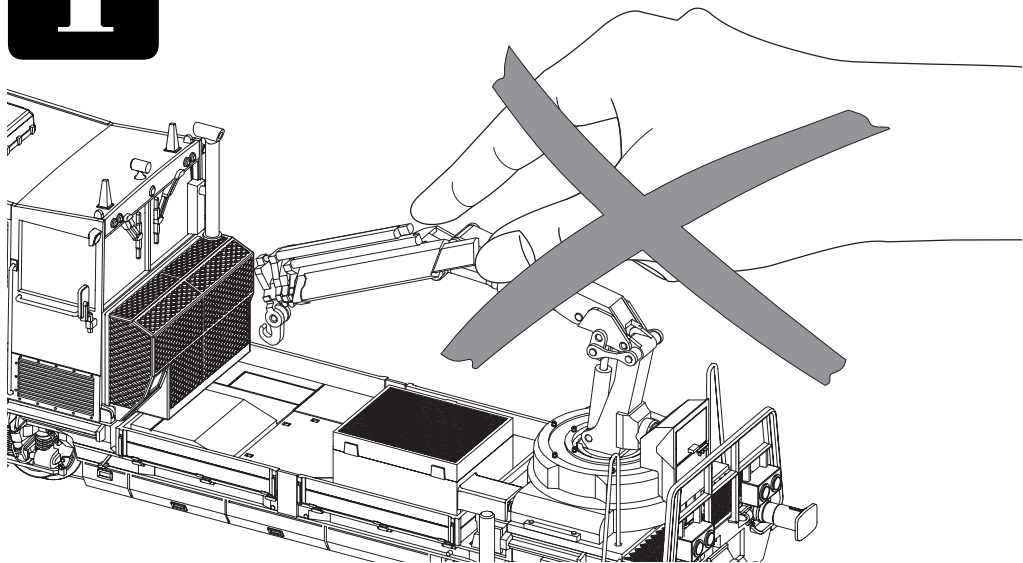
⁶ med tilfældige lyde

CV (Parameter) • CV (Parameter) • CV (Paramètre) • CV (Parameter) • CV (Parámetro) • CV (Parametro) • CV (Parameter) • CV (Parameter)	CV-Nr.	Wert • Value • Valeur • Waarde • Valor • Valore • Värde • Værdi
Adresse • Address • Adresse • Adres • Código • Indirizzo • Adress • Adresse	01	01 - (80)* 255
Anfahrverzögerung • Acceleration delay • Temporisation accélération • Optrekvertraging • Regulación arranque • Ritardo di avviamento • Igångsättningsreglering • Kørselsforsinkelse	03	01 - (63)* 255
Bremsverzögerung • Braking delay • Temporisation de freinage • Afremvertraging • Frenado lento • Ritardo di frenatura • Bromsførdrøjning • Bremseforsinkelse	04	01 - (63)* 255
Höchstgeschwindigkeit • Maximum speed • Vitesse maximale • Maximumsneilheid • Velocidad máxima • Velocità massima • Toppfart • Maksimalhastighed	05	01 - (63)* 255
Rückstellen auf Serienwerte • Reset to series value • Remettre aux valeurs de série • Terugzetten naar serie-instellingen • Restablecer los valores de serie • Ripristinare sui valori di serie • Återställa till standardvärden • Tibagestil til serieværdien	08	08
Alternative Protokolle • Alternative Protocols • Autres protocoles • Alternatieve protocollen • Protocolos alternativos • Protocolli alternativi • Alternativa protokoll • Alternative protokoller	50	0 - 15
Lautstärke • Volume • Volume haut-parleur • Volume • Volumen del sonido • Intensità del suono • Ljudstyrka • Lydstyrke	63	01 - (63)* 255

* () Control Unit 6021/Mobile Station 60651/60652

CV 50 Alternative Protokolle • CV 50 Alternative Protocols • CV 50 Autres protocoles • CV 50 Alternatieve protocollen • CV 50 Protocolos alternativos • CV 50 Protocolli alternativi • CV 50 Alternativa protokoll • CV 50 Alternative protokoller

Analog AC Analog AC Analogique CA Analoog AC Analógico AC Analogico AC Analog AC Analog AC	Analog DC Analog DC Analogique CC Analoog DC Analógico DC Analogico DC Analog DC Analog DC	DCC oder MM DCC or MM DCC ou MM DCC of MM DCC o MM DCC oppure MM DCC eller MM DCC eller MM	mfx	Werte Values Valeurs Waarde Valores Valori Värden Værdier	Hinweis: Das aktuell genutzte Protokoll ist nicht deaktivierbar. Note: The current protocol in use cannot be deactivated. Remarque : Impossible de dés-activer le protocole actuellement utilisé. Opmerking: Het actueel gebruikte protocol kan niet gedeactiveerd worden. Nota: El protocolo actualmente utilizado no se puede desactivar. Avvertenza: Il protocollo attualmente utilizzato non è disattivabile. OBS: Det just nu använda protokollet kan ej avaktiveras. Bemærkning: Den aktuelt anvendte protokol kan ikke genaktiveres.
—	—	—	—	0	
✓	—	—	—	1	
—	✓	—	—	2	
✓	✓	—	—	3	
—	—	✓	—	4	
✓	—	✓	—	5	
—	✓	✓	—	6	
✓	✓	✓	—	7	
—	—	—	✓	8	
✓	—	—	✓	9	
—	✓	—	✓	10	
✓	✓	—	✓	11	
—	—	✓	✓	12	
✓	—	✓	✓	13	
—	✓	✓	✓	14	
✓	✓	✓	✓	15	



Allgemeiner Hinweis zur Vermeidung elektromagnetischer Störungen:

Um den bestimmungsgemäßen Betrieb zu gewährleisten, ist ein permanenter, einwandfreier Rad-Schiene-Kontakt der Fahrzeuge erforderlich. Führen Sie keine Veränderungen an stromführenden Teilen durch.

General Note to Avoid Electromagnetic Interference:

A permanent, flawless wheel-rail contact is required in order to guarantee operation for which a model is designed.
Do not make any changes to current-conducting parts.

Indication d'ordre général pour éviter les interférences électromagnétiques:

La garantie de l'exploitation normale nécessite un contact roue-rail permanent et irréprochable.
Ne procédez à aucune modification sur des éléments conducteurs de courant.

Algemene aanwijzing voor het vermijden van elektromagnetische storingen:

Om een betrouwbaar bedrijf te garanderen is een permanent, vlekkeloos wielas - rail contact van het voertuig noodzakelijk.
Voer geen wijzigingen uit aan de stroomvoerende delen.

Consejo general para evitar las interferencias electromagnéticas:

Para garantizar un funcionamiento según las previsiones se requiere un contacto rueda-carril de los vehículos permanente sin anomalías.
No realice ninguna modificación en piezas conductoras de la corriente.

Avvertenza generale per la prevenzione di disturbi elettromagnetici:

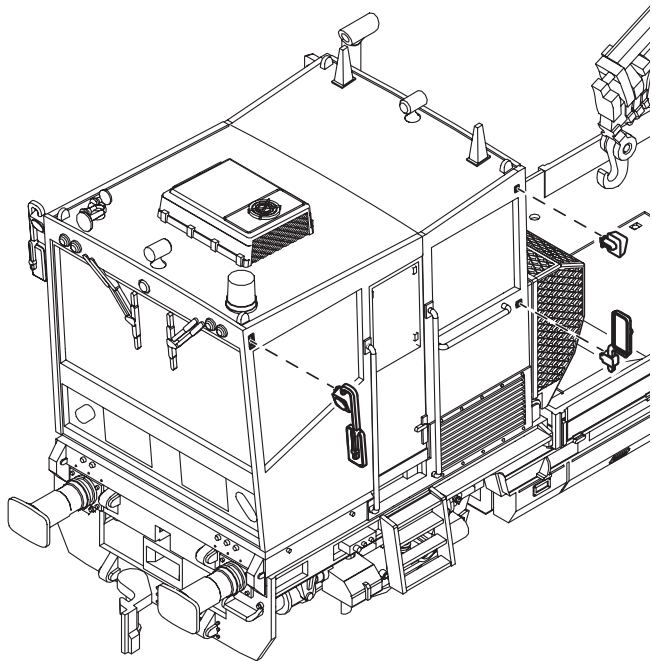
Per garantire l'esercizio conforme alla destinazione è necessario un contatto ruota-rotaila dei rotabili permanente, esente da interruzioni.
Non eseguite alcuna modificazione ai componenti conduttori di corrente.

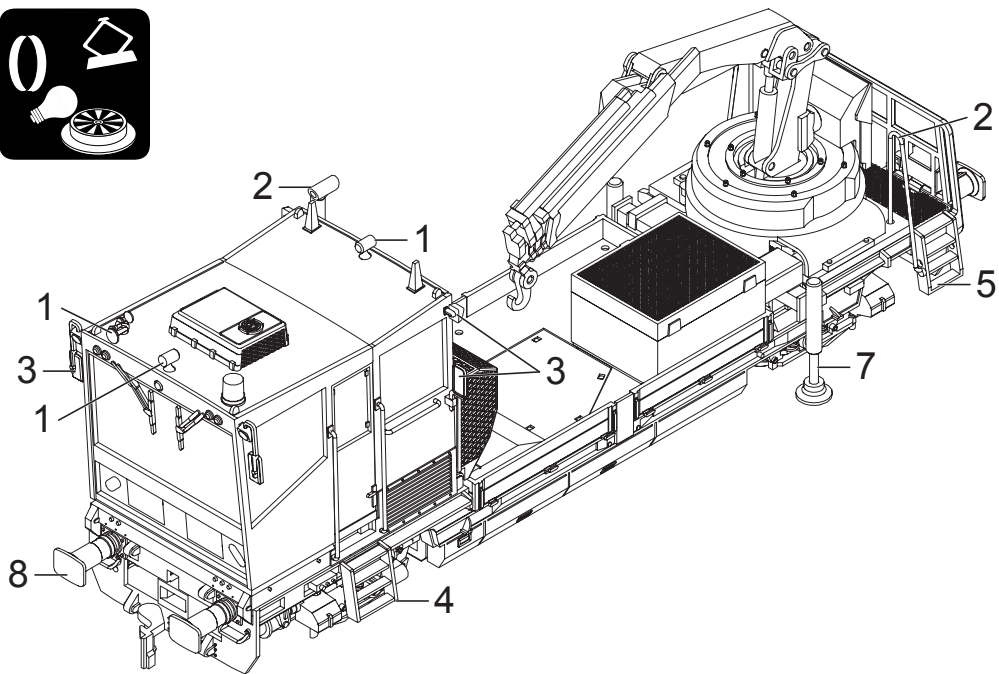
Allmän information för undvikande av elmagnetiska störningar:

För att kunna garantera en problemfri trafik fordras först och främst fullgod kontakt mellan rälsen och fordonens/vagnarna hjul. Förändra inte lokens och vagnarnas strömledande delar och detaljer.

Generel vejledning til forhindring af elektromagnetiske forstyrrelser:

For at sikre normal drift, er permanent, problemfri hjul-skinne-kontakt på køretøjerne påkrævet. Undgå at foretage ændringer på strømførende dele.







1 Set Dachsteckteile	E297 926
2 Auspuff u. Haltestangen	E297 931
3 Spiegel	E297 937
4 Leitern vorne	E297 942
5 Leitern hinten	E297 945
6 Schleifer	E297 948
7 Seitenstützen	E297 953
8 Puffer	E297 954

Due to different legal requirements regarding electro-magnetic compatibility, this item may be used in the USA only after separate certification for FCC compliance and an adjustment if necessary.

Use in the USA without this certification is not permitted and absolves us of any liability. If you should want such certification to be done, please contact us – also due to the additional costs incurred for this.



Gebr. Märklin & Cie. GmbH
Stuttgarter Str. 55 - 57
73033 Göppingen
Germany
www.maerklin.com


www.maerklin.com/en/imprint.html

290795/0218/Sc1Ef
Änderungen vorbehalten
© Gebr. Märklin & Cie. GmbH