

Modell der Reihe Re 4/4¹

39421

Informationen zum Vorbild:

Die Schweizerischen Bundesbahnen (SBB) beschafften im Jahre 1946 die ersten Lokomotiven der Baureihe Re 4/4 I. Die Maschinen waren mit einer Stundenleistung von 1855 kW und einem Gewicht von nur 56 t ausreichend in ihrer Leistungsfähigkeit. Die erreichbare Höchstgeschwindigkeit betrug 125 km/h. Einsatzgebiet der Re 4/4 waren vor allem Leichtschnellzüge (aus Leichtstahlwagen zusammengestellt), Pendelzüge und Regionalzüge.

Ab 1957 wurden an den Re 4/4 I einige Änderungen vorgenommen - statt der ursprünglich 3-stelligen 400er-Nummern nun 5-stellige von 10001 - 10026. Die in Fahrtrichtung links angebrachten Türen wurden verschlossen. Zur besseren Belüftung wurden auf der Maschinenraumseite die 4 Fenster und die darunter liegenden Jalousien durch 8 Düsengitter ersetzt.

1991 wurden die Faltenbälge demontiert und die Stirntüren, von außen nicht sichtbar, verschlossen. Mehrere Farbvarianten gab es ebenfalls - ab Werk war der Anstrich des Kastens tannengrün mit silbernem Dach. Ab 1984 kam das rote Farbschema der SBB auch bei den Re 4/4 I zur Anwendung.

Lok 10009 war von 1957 bis 1959 in noblem Dunkelblau.

Lok 416 trug von 1955 bis 1958 den lindgrünen Anstrich wie die Doppellok Ae 8/14.

Ab Ende 1998 musterten die SBB die Re 4/4 I aus. Sieben Stück blieben erhalten: 3 sind in Deutschland, 3 bei der schweizerischen Mittelthurgau-Bahn und eine -die 10001- im historischen, betriebsfähigen Park der SBB.

Information about the Prototype:

The Swiss Federal Railways (SBB) purchased the first units of the class Re 4/4 I in 1946. These locomotives had an hourly rating of 1,855 kilowatts / 2,488 horsepower and a weight of only 56 metric tons. They had sufficient power. The maximum possible speed was 125 km/h / 78 mph. The Re 4/4 locomotives were mainly used for lightweight express trains (consisting of lightweight steel cars), push/pull commuter trains, and regional trains.

From 1957 on the Re 4/4 I locomotives underwent several changes – now 5-digit road numbers 10001 – 10026 instead of the original 3-digit 400 series numbers. The doors installed on the left side of the units for a given direction of travel were sealed shut. The 4 windows and the jalousie windows below them were replaced by 8 forced air grills for better ventilation.

In 1991, the diaphragms were removed and the end doors, no visible externally, were sealed shut. There were also several paint scheme variations – as delivered from the factory the body of the locomotive was painted pine green with a silver roof. Starting in 1984, the SBB's red scheme was also used on the Re 4/4 I locomotives.

Road number 10009 was painted in an elegant dark blue from 1957 to 1959.

Road number 416 had a linden green paint scheme from 1955 to 1958 like the Ae 8/14 double electric locomotive.

Starting at the end of 1998 the SBB remove the Re 4/4 I locomotives from service. Seven units remain preserved: Three are in Germany, three are on the Swiss Mittelthurgau Railroad, and one – road number 10001 – is part of the SBB's historic, operational motive power.

Informations concernant la locomotive réele:

En 1946, les chemins de fer fédéraux suisses (CFF) firent l'acquisition des premières locomotives de la série Re 4/4 I. Avec une puissance horaire de 1855 kW et un poids de 56 t seulement, les machines avaient une capacité suffisante. La vitesse maximale pouvant être atteinte était de 125 km/h. Les Re 4/4 étaient essentiellement affectées à la traction des trains rapides légers (composés de voitures en acier léger), des trains-navettes et des trains régionaux.

A partir de 1957, les Re 4/4 I firent l'objet de quelques modifications – le numéro d'immatriculation à 3 chiffres dans la tranche 400 fut remplacé par un numéro à 5 chiffres, de 10001 à 10026. Les portes situées à gauche dans le sens de marche furent condamnées. Pour une meilleure aération, les 4 fenêtres situées sur le côté du compartiment des machines ainsi que les jalousies (situées en dessous) furent remplacées par 5 grilles de tuyère.

En 1991, les soufflets d'intercirculation furent démontés et les portes frontales – invisibles de l'extérieur – furent condamnées. Il existait également plusieurs livrées différentes – la livrée de la caisse au départ usine était vert sapin avec un toit argenté. A partir de 1984, la livrée rouge des CFF fut appliquée également aux Re 4/4 I.

De 1957 à 1959, la loco immatriculée 10009 était peinte d'un somptueux bleu foncé.

De 1955 à 1958, la loco 416 était dotée de la même livrée vert tilleul que la loco double Ae 8/14.

Vers la fin 1998, les Re 4/4 I furent réformées par les CFF. Sept unités furent conservées : 3 se trouvent en Allemagne, 3 au chemin de fer suisse « Mittelthurgaubahn » et une – la 10001 – dans le parc de véhicules historiques en état de marche des CFF.

Informatie van het voorbeeld:

De Zwitserse spoorwegen (SBB) schaften in 1946 de eerste locomotieven van de serie Re 4/4 I aan. De machines leverden met een vermogen van 1855 kWh en een gewicht van slechts 56 t uitstekende prestaties. De maximale snelheid bedroeg 125 km/h. De Re 4/4 werden vooral gebruikt voor lichte sneltreinen (samengesteld uit z.g.n. lichtstalen rijtuigen), pendeltreinen en regionale treinen.

Vanaf 1957 werden aan de Re 4/4 I enkele wijzigingen aangebracht - in plaats van het drie-cijferige nummer in de 400 serie, nu het vijf-cijferige nummer 10001 - 10026. De in de rijrichting links aangebrachte deuren werden dichtgemaakt. Voor een betere ventilatie werden aan de zijde van de machineruimte de vier ruiten en de zich daaronder bevindende jaloezieën vervangen door acht roosters.

In 1991 werden de vouwbalgen gedemonteerd en de frontdeuren, van buiten niet zichtbaar, dichtgemaakt. Er waren tevens meerdere kleurvarianten. Vanaf de fabriek was de loc opbouw dennengroen geschilderd met een zilverkleurig dak. Vanaf 1984 onderging ook de Re 4/4 I het rode kleurschema van de SBB.

De loc 10009 was van 1956 tot 1959 in nobel donkerblauw gestoken, terwijl de loc 419 van 1955 tot 1958 lindengroen geschilderd was zoals de dubbelloc Ae 8/14.

Vanaf 1998 werden de Re 4/4 I door de SBB buiten dienst gesteld. Zeven stuks bleven behouden: 3 zijn er in Duitsland, 3 bij de Zwitserse Mittelthurgau-Bahn en één - de 10001 - bevindt zich in het park van de SBB voor historische, bedrijfsklare voertuigen.

Sicherheitshinweise

- Die Lok darf nur mit einem dafür bestimmten Betriebssystem (Märklin Wechselstrom-Transformator 6647, Märklin Delta, Märklin Digital oder Märklin Systems) eingesetzt werden. Keinesfalls Transformatoren für eine Eingangsspannung von 220 V - für USA 110 V - verwenden
- Die Lok darf nur aus einer Leistungsquelle gleichzeitig versorgt werden.
- Für den konventionellen Betrieb der Lok muss das Anschlussgleis entstört werden. Dazu ist das Entstörset 74046 zu verwenden. Für Digitalbetrieb ist das Entstörset nicht geeignet.
- Beachten Sie unbedingt die Sicherheitshinweise in der Gebrauchsanleitung zu Ihrem Betriebssystem.

Safety Warnings

- This locomotive is to be used only with an operating system designed for it (Märklin 6646/6647 AC transformer, Märklin Delta, Märklin Digital or Märklin Systems). Under no circumstances should transformers rated for an input of 220 volts be connected to the American 110 volt household current system.
- This locomotive must never be supplied with power from more than one transformer.
- The feeder track must be equipped to prevent interference with radio and television reception, when the locomotive is to be run in conventional operation. The 74046 interference suppression set is to be used for this purpose.
- Pay close attention to the safety warnings in the instructions for your operating system.

Remarques importantes sur la sécurité

- La locomotive ne peut être mise en service qu'avec un système d'exploitation adéquat (Märklin courant alternatif - transformateur 6647, Märklin Delta, Märklin Digital ou Märklin Systems). N'utilisez en aucun cas de transformateurs pour une tension à l'entrée de 220 V - 110 V pour les Etats-Unis.
- La locomotive ne peut être alimentée en courant que par une seule source de courant.
- Pour l'exploitation de la locomotive en mode conventionnel, la voie de raccordement doit être déparasitée. A cet effet, utiliser le set de déparasitage réf. 74046. Le set de déparasitage ne convient pas pour l'exploitation en mode numérique.
- Veuillez impérativement respecter les remarques sur la sécurité décrites dans le mode d'emploi en ce qui concerne le système d'exploitation.

Veiligheidsvoorschriften

- De loc mag alleen met een daarvoor bestemd bedrijfssysteem (Märklin wisselstroom transformator 6647, Märklin Delta, Märklin digitaal of Märklin Systems) gebruikt worden. In geen geval transformatoren met een ingangsspanning van 220 V - voor USA 110 V - gebruiken.
- De loc mag niet vanuit meer dan één stroomvoorziening gelijktijdig gevoed worden.
- Voor het conventionele bedrijf met de loc dient de aansluitrail te worden ontstoort. Hiervoor dient men de ontstoor-set 74046 te gebruiken. Voor het digitale bedrijf is deze ontstoor-set niet geschikt.
- Lees ook aandachtig de veiligheidsvoorschriften in de gebruiksaanwijzing van uw bedrijfssysteem.

Aviso de seguridad

- La locomotora solamente debe funcionar en un sistema de corriente propio (Märklin corriente alterna – transformador 6647 – Märklin Delta – Märklin Digital o Märklin Systems). En ningún caso utilizar los transformadores para una tensión de entrada de 220 V (en el caso de EE.UU. esta tensión es de 110 V).
- La locomotora no deberá recibir corriente eléctrica mas que de un solo punto de abasto.
- Para el funcionamiento convencional de la locomotora deben suprimirse las interferencias en la vía de conexión de la alimentación. Para ello debe emplearse el set supresor de interferencias 74046. El set supresor de interferencias no es adecuado para el funcionamiento en modo digital.
- Observe bajo todos los conceptos, las medidas de seguridad indicadas en las instrucciones de su sistema de funcionamiento.

Avvertenze per la sicurezza

- Tale locomotiva deve essere impiegata soltanto con un sistema di funzionamento adeguato per questa (trasformatore per corrente alternata Märklin 6647, Märklin Delta, Märklin Digital oppure Märklin Systems). Non si impieghino mai per USA, a 110 V, i trasformatori per una tensione di ingresso di 220 V.
- La locomotiva non deve venire alimentata nello stesso tempo con più di una sorgente di potenza.
- Per il funzionamento tradizionale della locomotiva il binario di alimentazione deve essere protetto dai disturbi. A tale scopo si deve impiegare il corredo antidisturbi 74046. Tale corredo antidisturbi non è adatto per il funzionamento Digital.
- Vogliate prestare assolutamente attenzione alle avvertenze di sicurezza nelle istruzioni di impiego per il Vostro sistema di funzionamento.

Säkerhetsanvisningar

- Loket får endast köras med ett därtill avsett driftsystem (Märklin Växelström-transformator 6647, Märklin Delta, Märklin Digital eller Märklin Systems). Använd aldrig någonsin transformatorer avsedda att anslutas till ingångsspänning 220 V - ej eller USA 110 V.
- Loket får inte samtidigt försörjas av mer än en kraftkälla.
- När motorförsedda lokdel ska köras med konventionell/analog drift måste anslutningsskenan vara avstörd. Till detta använder man anslutningsgarnityr 74046 med avstörning och överbelastningsskydd. Avstörningsskyddet får inte användas vid digital körning.
- Beakta alltid säkerhetsanvisningarna i bruksanvisningen som hör till respektive driftsystemet.

Vink om sikkerhed

- Lokomotivet må kun bruges med et driftssystem (Märklin vekselstrøm-transformator 6647, Märklin Delta, Märklin Digital eller Märklin Systems), der er beregnet dertil. Transformatorer, der er beregnet til indgangsspændingen 220 V, må aldrig tilsluttes til 110 V i USA.
- Lokomotivet må ikke forsynes fra mere end én strømkilde ad gangen.
- Ved konventionel drift af lokomotivet skal tilslutningssporet støjdæmpes. Dertil skal anvendes støjdæmpningssættet 74046. Støjdæmpningssættet er ikke egnet til digital drift.
- Vær under alle omstændigheder opmærksom på de vink om sikkerhed, som findes i bruksanvisningen for Deres driftssystem.

Funktion

- Mögliche Betriebssysteme:
Märklin Transformer 6647, Märklin Delta,
Märklin Digital, Märklin Systems.
- Erkennung der Betriebsart: automatisch.
- Kompakter Sinus-Antrieb mit wartungsfreiem Motor
- Einstellbare Adresse (Control Unit): 01 – 80.
Adresse ab Werk: **41**.
- Mfx-Technologie für Mobile Station / Central Station.
Name ab Werk: **RE 4/4 I 10023**
- Veränderbare Anfahrverzögerung (ABV).
- Veränderbare Bremsverzögerung (ABV).
- Veränderbare Höchstgeschwindigkeit.
- Einstellen der Lokparameter elektronisch über Control Unit,
Mobile Station oder Central Station.
- Stirnbeleuchtung mit „Schweizer Lichtwechsel“.

Die bei normalem Betrieb anfallenden Wartungsarbeiten sind nachfolgend beschrieben. Für Reparaturen oder Ersatzteile wenden Sie sich bitte an Ihren Märklin-Fachhändler.

Jegliche Garantie-, Gewährleistungs- und Schadensersatzansprüche sind ausgeschlossen, wenn in Märklin-Produkten nicht von Märklin freigegebene Fremdteile eingebaut werden und / oder Märklin-Produkte umgebaut werden und die eingebauten Fremdteile bzw. der Umbau für sodann aufgetretene Mängel und / oder Schäden ursächlich war. Die Darlegungs- und Beweislast dafür, dass der Einbau von Fremdteilen oder der Umbau in bzw. von Märklin-Produkten für aufgetretene Mängel und / oder Schäden nicht ursächlich war, trägt die für den Ein- und / oder Umbau verantwortliche Person und / oder Firma bzw. der Kunde.

Function

- Possible operating systems:
6646/6647 Märklin Transformer, Märklin Delta, Märklin Digital,
Märklin Systems.
- Recognition of the mode of operation: automatic.
- Compact design Sine propulsion with a maintenance-free motor
- Addresses that can be set (Control Unit): 01 – 80.
Address set at the factory: **41**.
- Mfx technology for the Mobile Station / Central Station.
Name set at the factory: **RE 4/4 I 10023**
- Adjustable acceleration (ABV).
- Adjustable Braking delay (ABV).
- Adjustable maximum speed.
- Setting the locomotive parameters electronically with the
Control Unit, Mobile Station or Central Station.
- Headlights with “Swiss headlight changeover”.

The maintenance work necessary with normal operation of this locomotive is described below. Please see your authorized Märklin dealer for repairs or spare parts.

No warranty or damage claims shall be accepted in those cases where parts neither manufactured nor approved by Märklin have been installed in Märklin products or where Märklin products have been converted in such a way that the non-Märklin parts or the conversion were causal to the defects and / or damage arising. The burden of presenting evidence and the burden of proof thereof, that the installation of non-Märklin parts or the conversion in or of Märklin products was not causal to the defects and / or damage arising, is borne by the person and / or company responsible for the installation and / or conversion, or by the customer.

Fonction

- Systèmes d'exploitation possibles:
Märklin Transformer 6647, Märklin Delta,
Märklin Digital, Märklin Systems.
- Détection du mode d'exploitation: automatique.
- Motorisation compacte Sinus avec moteur sans entretien
- Adresses réglables (Control Unit): 01 – 80.
Adresse encodée en usine: **41**.
- Technologie mfx pour Mobile Station / Central Station.
Nom en codee en usine: **RE 4/4 I 10023**
- Temporisation d'accélération/de freinage réglable (ABV).
- Vitesse maximale réglable.
- Réglage des paramètres de la loco électroniquement à l'aide de la Control Unit, de la Mobile Station ou de la Central Station.
- Feux de signalisation comprenant les "feux suisses".

Les travaux d'entretien occasionnels à effectuer en exploitation normale sont décrits plus loin. Pour toute réparation ou remplacement de pièces, adressez-vous à votre détaillant-spécialiste Märklin.

Tout recours à une garantie commerciale ou contractuelle ou à une demande de dommages-intérêt est exclu si des pièces non autorisées par Märklin sont intégrées dans les produits Märklin et / ou si les produits Märklin sont transformés et que les pièces d'autres fabricants montées ou la transformation constituent la cause des défauts et / ou dommages apparus. C'est à la personne et / ou la société responsable du montage / de la transformation ou au client qu'incombe la charge de prouver que le montage des pièces d'autres fabricants sur des produits Märklin ou la transformation des produits Märklin n'est pas à l'origine des défauts et ou dommages apparus.

Werking

- Mogelijke bedrijfssystemen:
Märklin Transformer 6647, Märklin Delta,
Märklin Digital, Märklin Systems.
- Herkenning van het bedrijfssysteem: automatisch.
- Compacte Sinus-aandrijving met onderhoudsvrije motor
- Instelbaar adres (Control Unit): 01 – 80.
Vanaf de fabriek: **41**.
- Mfx-technologie voor het Mobile Station/Central Station.
Naam af de fabriek: **RE 4/4 I 10023**
- Instelbare optrekvertraging (ABV).
- Instelbare afremvertraging (ABV).
- Instelbare maximumsnelheid.
- Elektronische instelling van de locomotiefparameters via de Control Unit, Mobile Station of Central Station.
- Frontsein met "Zwitserse lichtwisseling".

De in het normale bedrijf voorkomende onderhoudswerkzaamheden zijn verderop beschreven. Voor reparatie of onderdelen kunt u zich tot uw Märklin winkelier wenden.

Elke aanspraak op garantie en schadevergoeding is uitgesloten, wanneer in Märklin-producten niet door Märklin vrijgegeven vreemde onderdelen ingebouwd en / of Märklin-producten omgebouwd worden en de ingebouwde vreemde onderdelen resp. de ombouw oorzaak van nadien opgetreden defecten en / of schade was. De aanspochplicht en de bewijslijst daaromtrent, dat de inbouw van vreemde onderdelen in Märklin-producten of de ombouw van Märklin-producten niet de oorzaak van opgetreden defecten en / of schade is geweest, berust bij de voor de inbouw en/of ombouw verantwoordelijke persoon en / of firma danwel bij de klant.

Función

- Sistemas operativos posibles:
Märklin transformador 6647, Märklin Delta, Märklin Digital, Märklin Systems.
- Reconocimiento del sistema: automático.
- Accionamiento Sinus compacto con motor exento de mantenimiento
- Dirección ajustable (Control Unit): 01 – 80.
Código de fábrica: **41**.
- Tecnología mfx para la Mobile Station/Central Station.
Nombre de fabrica: **RE 4/4 I 10023**
- Arranque lento variable (ABV).
- Frenado lento variable (ABV).
- Velocidad máxima variable.
- Fijar parámetros de la locomotora electrónicamente por el Control Unit, Mobile Station o Central Station.
- Faros frontales con cambio según sistema suizo.

Los trabajos de mantenimiento normales están descritos a continuación. Para reparaciones o recambios contacte con su proveedor Märklin especializado.

Se excluye todo derecho de garantía, prestación de garantía e indemnización sobre aquellos productos Märklin en los que se hubieran montado piezas ajenas no autorizadas por Märklin y/o sobre aquellos productos Märklin que hayan sido modificados cuando la piezas ajenas montadas o la modificación sean las causas de los desperfectos y/o daños posteriormente surgidos. La persona y/o empresa el cliente responsable del montaje o modificación será el responsable de probar y alegar que el montaje de piezas ajenas o la modificación en/de productos Märklin no son las causas de los desperfectos y/o daños surgidos.

Funzionamento

- Possibili sistemi di funzionamento:
Märklin Transformer 6647, Märklin Delta, Märklin Digital, Märklin Systems.
- Riconoscimento del tipo di funzionamento: automatico.
- Motorizzazione Sinus compatta con motore esente da manutenzione
- Indirizzi impostabili (Control Unit): 01 – 80.
Indirizzo di fabbrica: **41**.
- Tecnologia Mfx per Mobile Station / Central Station.
Nome di fabrica: **RE 4/4 I 10023**
- Ritardo di avviamento modificabile (ABV).
- Ritardo di frenatura modificabile (ABV).
- Velocità massima modificabile.
- Regolazione dei parametri della locomotiva elettronicamente tramite Control Unit, Mobile Station oppure Central Station.
- Illuminazione di testa con „commutazione dei fanali di tipo svizzero“.

Le operazioni di manutenzione che si verificano nel normale funzionamento sono descritte nel seguito. Per riparazioni o parti di ricambio Vi preghiamo di rivolgerVi al Vostro rivenditore specialista Märklin.

Märklin non fornisce alcuna garanzia, assicurazione e risarcimento danni in caso di montaggio sui prodotti Märklin di componenti non espressamente approvati dalla ditta. Märklin altresì non risponde in caso di modifiche al prodotto, qualora i difetti e i danni riscontrati sullo stesso siano stati causati da modifiche non autorizzate o dal montaggio di componente esterni da lei non approvati. L'onere della prova che i componenti montati e le modifiche apportate non sono state la causa del danno o del difetto, resta a carico del cliente o della persona / ditta che ha effettuato il montaggio di componenti estranei o che ha apportato modifiche non autorizzate.

Funktion

- Möjliga driftsystemer:
Märklin Transformer 6647, Märklin Delta,
Märklin Digital, Märklin Systems.
- Driftsättet igenkänns automatiskt.
- Kompakt C-Sinusdrivning med underhållsfri motor
- Inställbar adress (Control Unit): 01 – 80.
Adress från tillverkaren: **41**.
- Mfx-teknologi för Mobile Station / Central Station.
Namn från tillverkaren: **RE 4/4 I 10023**
- Accelerationsfördröjning kan ändras (ABV).
- Bromsfördröjning kan ändras (ABV).
- Toppfart kan ändras.
- Elektronisk inställning av lokparametrar via
Control Unit, Mobile Station eller Central Station.
- Frontbelysning med „schweizisk ljusväxling“.

Underhållsarbeten som uppstår vid normal användning beskrivs som följer. Kontakta din Märklinackhandlare för reparationer och reservdelar.



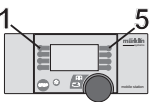
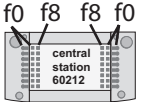

Varje form av anspråk på garanti och skadestånd är utesluten om delar används i Märklin-produkter som inte har godkänts av Märklin och / eller om Märklin-produkter har modifierats och de inbyggda främmande delarna resp. modifieringen var upphov till de därefter uppträdande felen och / eller skadorna. Bevisbördan för att inbyggnaden av främmande delar i eller ombyggnaden av Märklin-produkter inte är upphovet till de uppträdande felen och / eller skadorna, bär den person och / eller företag resp. kund som är ansvarig för in- och / eller ombyggnaden.

Funktion

- Mulige driftssystemer:
Märklin Transformer 6647, Märklin Delta,
Märklin Digital, Märklin Systems.
- Registrering af driftsarten: automatisk.
- Kompakt Sinus-drev med vedligeholdelsesfri motor
- Indstillelig adresse (Control Unit): 01 – 80.
Adresse af fabrik: **41**.
- Mfx-teknologi til Mobile Station / Central Station.
Navn af fabrik: **RE 4/4 I 10023**
- Indstillelig opstartforsinkelse (ABV).
- Indstillelig bremseforsinkelse (ABV).
- Indstillelig maksimalhastighed.
- Elektronisk indstilling af lokomotivparametrene via
Control Unit, Mobile Station eller Central Station.
- Frontbelysning med “Schweizer-lysskift”.

Vedligeholdelsesarbejder ved normal drift er beskrevet i det efterfølgende. For reparation eller reservedele bedes De henvende Dem til Deres Märklinforhandler.

Ethvert garanti-, mangelsansvars- og skadeserstatningskrav er udelukket, hvis der indbygges fremmeddele i Märklinprodukter, der ikke er frigivet dertil af Märklin og / eller hvis Märklinprodukter bygges om og de indbyggede fremmeddele hhv. ombygningen var årsag til sådanne opståede mangler og / eller skader. Det påhviler kunden hhv. den person og / eller det firma, der er ansvarlig for ind- og / eller ombygningen, at påvise hhv. bevis, at indbygningen af fremmeddele i, eller ombygningen af Märklinprodukter ikke var årsag til opståede mangler og / eller skader.

<p>Schaltbare Funktionen • Controllable Functions • Fonctions commutables • Schakelbare functies • Funciones posibles • Funzioni commutabili • Kopplingsbara funktioner / Styrbare funktioner</p>				
	<p>ein on Activé Aan Encendido Accesa Till Tændt</p>	<p>function + off</p>	<p>Licht-Taste Headlight Button Touche éclairage Verlichtingstoets Tecla alumbrado Tasto luci Ljustangent Belysningstast</p>	<p>f0</p>
<p>Bahnofsansage • Station announcements • Annonce en gare • stationsomroep • hablada en estaciones • annun- cio di stazione • Stationsutrop • Banegårdsmeddelelse</p>	<p>—</p>	<p>f2</p>	<p>Taste 8 mit Symbol Button 8 with symbol Touche 8 avec symbole Toets 8 met symbool Tecla 8 con símbolo Tasto 8 con simbolo Knapp 8 med symbol Knap 8 med symbol</p>	<p>f2</p>
<p>Pfeife • Whistle • Sifflet • Locfluit • Silbido • Fischio • Lokvissla • Lokomotivfløjte</p>	<p>—</p>	<p>f3</p>	<p>Taste 4 mit Symbol Button 4 with symbol Touche 4 avec symbole Toets 4 met symbool Tecla 4 con símbolo Tasto 4 con simbolo Knapp 4 med symbol Knap 4 med symbol</p>	<p>f3</p>

Fortsetzung nächste Seite • Continued on the next page • Suite page suivante • Wordt voortgezet op de volgende pagina •
Continúa en página siguiente • Continua alla pagina seguente • Fortsättning: V.g. se nästa sida • Fortsættes næste side

Rangiergang (nur ABV) • Low speed Switching Range (only ABV) • Mode manoeuvre (uniquement ABV) • Rangeerstand (alleen ABV) • Marcha maniobras (ABV) • Andatura da manovra (solo ABV) • Rangergång (endast ABV) • Rangergear (kun ABV)	—	f4	Taste 2 mit Symbol Button 2 with symbol Touche 2 avec symbole Toets 2 met symbol Tecla 2 con símbolo Tasto 2 con simbolo Knapp 2 med symbol Knap 2 med symbol	f4
---	---	----	--	----

Parameter • Parameter • Paramètre • Parameter • Parámetro • Parametro • Parameter • Parameter	Register • Register • Registre • Register • Registro • Registro • Register • Register	Wert • Value • Valeur • Waarde • Valor • Valore • Värde • Værdi
Adresse • Address • Adresse • Adres • Código • Indirizzo • Adress • Adresse	01	01 - 80
Anfahrverzögerung • Acceleration delay • Temoprisation accélération • Optrekvertraging • Regulación arranque • Ritardo di avviamento • Igångsättningsreglering • Opstartregulierung	03	01 - 63
Bremsverzögerung • Braking delay • Temporisation de freinage • Afremvertraging • Frenado lento • Ritardo di frenatura • Bromsfördröjning • Bremseforsinkelse	04	01 - 63
Höchstgeschwindigkeit • Maximum speed • Vitesse maximale • Maximumsneilheid • Velocidad máxima • Velocità massima • Toppfart • Maksimalhastighed	05	01 - 63
Rückstellen auf Serienwerte • Reset to series value • Remettre aux valeurs de série • Terugzetten naar serie-instellingen • Restablecer los valores de serie • Ripristinare sui valori di serie • Återställa till standardvärden • Tibagestil til serieværdien	08	08

Lokparameter einstellen mit der Control Unit

1. Voraussetzung: Aufbau wie Grafik S. 16.
Nur die zu verändernde Lok ist auf dem Gleis.
2. „Stop“- und „Go“-Taste gleichzeitig drücken, bis „99“ in der Anzeige aufblinkt.
3. „Stop“-Taste drücken.
4. Lokadresse „80“ eingeben.
5. Umschaltbefehl am Fahrregler halten. Während des Haltens die „Go“-Taste drücken.
6. Licht der Lok blinkt langsam. Wenn nicht, ab Schritt 2 wiederholen.
7. Registernummer für den zu ändernden Parameter eingeben (=> Liste auf Seite 11).
8. Fahrtrichtungswechsel betätigen.
9. Licht blinkt schnell
10. Neuen Wert eingeben (=> Liste auf Seite 11).
11. Fahrtrichtungswechsel betätigen.
12. Licht blinkt langsam (Ausnahme Werkreset)
13. Nächste Parametereinstellung ab 6. oder beenden mit 14.
14. Vorgang beenden mit Drücken der „Stop“-Taste. Anschließend Drücken der „Go“-Taste.

Setting Locomotive Parameters with the Control Unit

1. Requirement: Setup as in diagram on page 16. Only the locomotive to be changed can be on the track.
2. Press the “Stop” and “Go” at the same time until “99” blinks in the display.
3. Press the “Stop” button.
4. Enter the locomotive address „80“.
5. Hold the control knob in the reverse direction area. While holding the control knob here, press the „Go” button.
6. The headlights on the locomotive will blink slowly. If they don't, repeat Step 2.
7. Enter the register number for the parameter to be changed (=> List on page 11).
8. Active the change of direction.
9. The headlights will blink rapidly.
10. Enter the new value (=>List on page 11).
11. Active the change of direction.
12. The headlights will blink slowly (exception: factory reset)
13. Enter the next parameter setting from 6 or end with 14.
14. End the process by pressing the „Stop” button. Then press the „Go” button.

Réglage des paramètres de la loco avec la Control Unit

1. Condition: Montage comme sur illustration en page 16. Seule la loco à modifier peut se trouver sur la voie.
2. Pressez simultanément les touches „Stop” et „Go” jusqu’à ce que le nombre „99” clignote sur l’écran.
3. Pressez la touche „Stop”.
4. Introduisez l’adresse de loco „80”.
5. Maintenir l’ordre de commutation sur le régulateur de marche. Durant le maintien, appuyer sur la touche „Go”.
6. Les feux de la locomotive clignotent lentement.
Dans le cas contraire, renouveler l’opération à partir de l’étape 2.
7. Indiquer le numéro d’enregistrement pour le paramètre à modifier (=> liste page 11).
8. Activer l’inversion du sens de marche.
9. Les feux clignotent rapidement.
10. Entrer la nouvelle valeur (=> liste page 11).
11. Activer l’inversion du sens de marche.
12. Les feux clignotent lentement (exception : réinitialisation aux valeurs d’usine)
13. Définition de paramètres suivante à partir du point 6 ou terminer par le point 14.
14. Terminez le processus en pressant la touche „Stop”. Ensuite, pressez la touche „Go”.

Locparameters instellen met de Control Unit

1. Voorwaarde: opbouw zoals tekening op pagina 16. Alleen de loc die gewijzigd moet worden op de rails.
2. “Stop”- en “Go”-toets gelijktijdig indrukken tot “99” in het display oplicht.
3. “Stop”-toets indrukken.
4. Het adres „80” invoeren.
5. Omschakelcommando met de rijregelaar vasthouden. Tijdens het vasthouden de toets “Go” indrukken.
6. De verlichting van de loc knippert langzaam. Indien dit niet het geval is, vanaf stap 2 opnieuw beginnen.
7. Het registernummer van de te wijzigen parameter invoeren (=> lijst op pagina 11).
8. Omschakelcommando geven.
9. Verlichting gaat snel knipperen.
10. Nieuwe waarde invoeren (=> lijst op pagina 11).
11. Omschakelcommando geven.
12. Verlichting knippert langzaam (uitgezonderd bij decoder reset)
13. Volgende parameterinstelling of beëindigen met 14
14. Sessie beëindigen door het indrukken van de toets “Stop”. Aansluitend de toets “Go” indrukken.

Parámetros de la locomotora configurables con el Control Unit

1. Condición previa: montaje como el gráfico pág. 16. En la vía debe encontrarse solamente la locomotora a configurar.
2. Apretar simultáneamente la tecla "Stop" y "Go" hasta que aparece "99" en pantalla.
3. Apretar la tecla "Stop".
4. Marcar el código de la locomotora „80“.
5. Mantener la orden de conmutación en el regulador de marcha. Durante la parada, pulsar la tecla „Go“.
6. La luz de la locomotora se enciende con intermitencia lenta. En caso negativo, repetir desde el paso 2.
7. Introducir el número de registro del parámetro que se desea modificar (=> Lista en página 11).
8. Activar el cambio de sentido de la marcha.
9. La luz se enciende con intermitencia rápida
10. Introducir un valor nuevo (=> Lista en página 11).
11. Activar el cambio de sentido de la marcha.
12. La luz se enciende con intermitencia lenta (excepción: se ha realizado un reset en fábrica)
13. Configuración de siguiente parámetro repitiendo a partir de 6. o terminar con 14.
14. Repetir la operación pulsando la tecla „Stop“. A continuación, pulsar la tecla „Go“.

Impostazione dei parametri della locomotiva con la Control Unit

1. Predisposizione: assetto come da schema a pag. 16. Soltanto la locomotiva da modificare si trova sul binario.
2. Premere contemporaneamente i tasti „Stop“ e „Go“, fino a che sul visore lampeggia „99“.
3. Premere il tasto „Stop“.
4. Introdurre l'indirizzo della locomotiva „80“.
5. Tenere premuto il comando di commutazione sul regolatore di marcia. Durante tale pressione, premere il tasto „Go“.
6. I fanali della locomotiva lampeggiano lentamente. In caso negativo, si riprenda dal passo 2.
7. Introdurre il numero di registro per il parametro da modificare (=> elenco a pagina 11).
8. Azionare la commutazione della direzione di marcia.
9. I fanali lampeggiano velocemente
10. Introdurre il nuovo valore (=> elenco a pagina 11).
11. Azionare la commutazione della direzione di marcia.
12. I fanali lampeggiano lentamente (ad eccezione del ripristino di fabbrica).
13. Impostazione del prossimo parametro ripartendo da 6. oppure terminare con 14.
14. Terminare il procedimento con la pressione del tasto „Stop“. Successivamente premere il tasto „Go“.

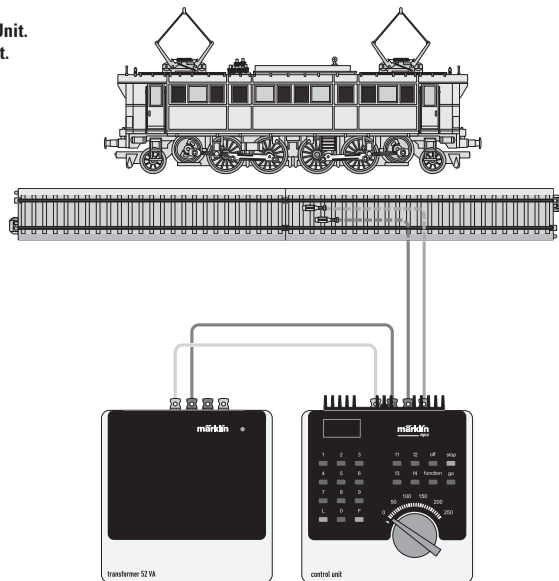
Lokparametrar ställs in med Control Unit

1. Förutsättning: Montering som visas enligt grafik på s. 16. Endast det lok som ska ändras ska finnas på spåret.
2. Både „Stop“- och „Go“-tangenter hålls nedtryckt tills „99“ blinkar på displayen.
3. „Stop“-tangenter hålls ner.
4. Lokadress „80“ matas in.
5. Tryck ned körkontrollen, som vid ändring av körriktningen. Håll ned knappen och tryck samtidigt på „Go“-knappen.
6. Lokets strålkastare blinkar långsamt. Om inte – upprepa steg 2.
7. Ange registernumret för de ändrade parametrarna (=> Se lista på sidan 11).
8. Gör en körriktningssändring.
9. Strålkastarna blinkar snabbt.
10. Ange önskade nya värden (=> Se lista på sidan 11).
11. Gör en körriktningssändring.
12. Strålkastarna blinkar långsamt (Gäller inte vid genomförd reset)
13. Nästa parameterinställning från steg 6. eller sluta med steg 14.
14. Avsluta med att trycka på „Stop“-knappen. Tryck därefter på „Go“-knappen.

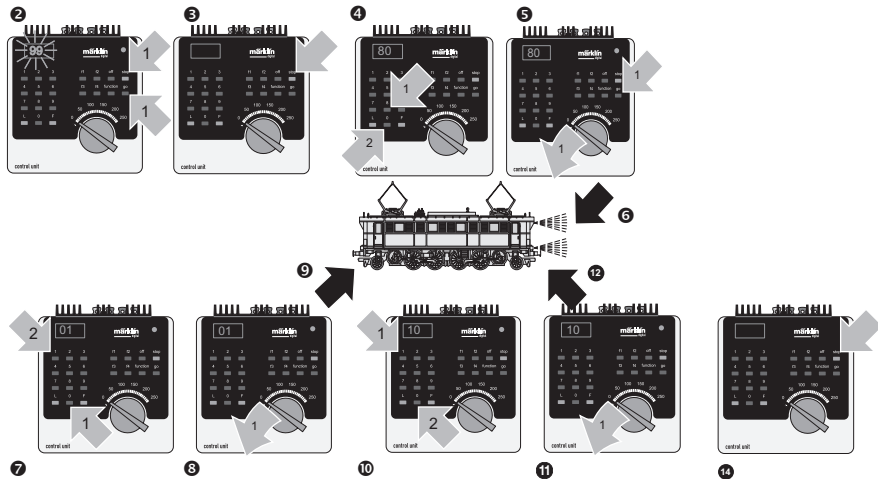
Indstilling af lokomotivparametre med Control Unit

1. Forudsætning: Opbygning som på grafikken s. 16. Kun det lokomotiv, der skal ændres, er på sporet.
2. Tryk samtidig på „Stop“- og „Go“-tasten, indtil „99“ blinker i displayet.
3. Tryk på „Stop“-tasten.
4. Indtast den lokomotivadresse „80“.
5. Hold omskiftningskommando på køreregulator Tryk på „Go“-knappen mens der holdes.
6. Lyset på lokomotivet blinker langsomt. Hvis ikke gentages proceduren fra trin 2.
7. Indtast registernummeret for den parameter, der skal ændres (=> liste på side 11).
8. Betjen køreretningsskiftet.
9. Lyset blinker hurtigt
10. Indtast den nye værdi (=> liste på side 11).
11. Betjen køreretningsskiftet.
12. Lyset blinker langsomt (undtaget fabriksnulstilling)
13. Udfør næste parameterindstilling fra 6. eller afslut med 14.
14. Afslut proceduren ved at trykke på „Stop“-knappen Tryk derefter på „Go“-knappen.

Lokparameter mit Control Unit ändern.
Changing Locomotive Parameters with the Control Unit.
Modification des paramètres avec la Control Unit.
Locparameter met de Control Unit.
Modificar los parámetros de la locomotora con el Control Unit.
Modifica dei parametri della locomotiva con la Control Unit.
Lokparameterar ändras med Control Unit.
Ændring af lokomotivparametre med Control Unit.



Lokparameter ändern mit der Control Unit 6021.
Changing Locomotive Parameters with the 6021 Control Unit.
Modification des paramètres de la locomotive avec la Control Unit 6021.
Lokparameter wijzigen met de Control Unit.
Modificar los parámetros de la locomotora con el Control Unit 6021.
Modifica dei parametri della locomotiva con la Control Unit 6021.
Lokparametrar ändras med Control Unit 6021.
Ändring af lokomotivparametre med Control Unit 6021.



Betrieb mit Mobile Station / Central Station

- Lok aufgleisen. Die Lok meldet sich selbsttätig in der Lokliste an.
- Keine Rückmeldung der Lok, wenn:
bei Mobile Station der Geschwindigkeitsbalken blinkt
bei Central Station das mfx-Symbol unterstrichen ist
- Lok abmelden:
 1. Lok vom Gleis entfernen.
 2. Lokeintrag löschen.Eine Adressänderung ist nicht notwendig.

Lokparameter mit der Mobile Station / Central Station verändern

1. Lok aus der Lokliste auswählen.
2. Zum Untermenü „LOKÄNDERN“ wechseln.
3. Zum Untermenü „VMAX“ (Höchstgeschwindigkeit), „ACC“ (Beschleunigung), „DEC“ (Bremsen), oder „RESET“ (Decoder auf Werkeinstellung zurück) wechseln.
4. Neuen Wert eingeben und übernehmen.

Änderungen der Lokparameter im Decoder dürfen nur wie beschrieben ausgeführt werden. Für darüber hinaus gehende Änderungen, die zu Fehlverhalten oder Beschädigungen des Decoders führen, haftet Märklin nicht; eventuelle nötige Reparaturen werden kostenpflichtig ausgeführt.

Zugunsten der guten Fahreigenschaften ist an dem Modell die VMAX auf 88% (Mobile Station) bzw. 225 (Central Station) voreingestellt. Ein weiteres Anheben dieses Wertes hat keine Geschwindigkeitserhöhung zur Folge sondern beeinflusst nur die Fahreigenschaften negativ.

Operation with the Mobile Station / Central Station

- Set the locomotive on the track. The locomotive automatically registers itself in the locomotive list.
- The locomotive will not communicate back to the controller when: the speed bar on the Mobile Station blinks. the mfx symbol has a line beneath it on the Central Station.
- Taking the locomotive out of the locomotive list:
 1. Remove the locomotive from the track.
 2. Delete the locomotive entry.It is not necessary to change the address.

Changing Locomotive Parameters with the Mobile Station / Central Station

1. Select the locomotive from the locomotive list.
2. Change to the submenu "EDIT LOC".
3. Go to the submenu „VMAX“ (maximum speed), „ACC“ (acceleration), „DEC“ (brakes), or „RESET“ (resetting the decoder to factory default settings).
4. Enter the new value and accept it into the system.

Changes to the locomotive parameters in the decoder may only be carried out as described. Märklin is not liable for changes beyond this that cause malfunctions or damages to the decoder; the cost for any necessary repairs must be borne by the consumer.

The VMAX has been preset at 88% (Mobile Station) and at 225 (Central Station) on the model in order to give good running characteristics. Raising this value further will not increase the speed; it will only have a negative effect on the running characteristics.

Exploitation avec Mobile Station / Central Station

- Enrailler la locomotive. La locomotive signale automatiquement sa présence dans la liste des locos.
- Pas de rétrosignalisation de la locomotive lorsque :
 - la barre de vitesse clignote pour Mobile Station
 - le symbole mfx est souligné pour Central Station
- Appeler loco:
 1. Enlever loco de la voie.
 2. Effacer entrée loco.Une modification de l'adresse n'est pas nécessaire.

Modification des paramètres de la loco avec la Mobile Station / Central Station

1. Sélectionnez la loco dans la liste.
2. Allez au sous-menu „MODIF LOC“.
3. Ouvrir le sous-menu « VMAX » (vitesse maximale), « ACC » (accélération), « DEC » (freinage), ou « RESET » (réinitialisation du décodeur aux valeurs d'usine).
4. Entrez la nouvelle valeur et acceptez.

Pour modifier les paramètres de la locomotive dans le décodeur, procédez impérativement de la manière décrite. La garantie Märklin ne couvre pas les modifications ne respectant pas scrupuleusement les instructions et pouvant être à l'origine d'un dysfonctionnement ou d'une détérioration du décodeur ; d'éventuelles réparations seront facturées.

En faveur de l'une des bonnes caractéristiques de roulement, la VMAX du modèle est pré réglée sur 88% (Mobile Station) ou 225 (Central Station). L'augmentation de cette valeur n'augmentera pas la vitesse, mais risque uniquement d'altérer les caractéristiques de roulement.

Bedrijf met Mobile Station / Central Station

- Loc op de rails plaatsen. De loc meldt zichzelf aan in de loclijst.
- Geen terugmelding van de loc als:
 - bij het Mobile Station de snelheidsbalk knippert
 - bij het Central Station het mfx-symbool onderstreept is
- Loc afmelden:
 1. loc van de rails nemen
 2. loc invoer wissen.Het wijzigen van het adres is niet nodig.

Locparameter wijzigen met het Mobile Station

1. Loc uit de loclijst kiezen.
2. Ga naar het nevenmenu "WIJZIG LOC".
3. Naar het nevenmenu "VMAX" (maximumsnelheid) "ACC" (optrekken), "DEC" (afremmen), of "RESET" (decoder terugzetten naar fabrieksinstelling) omschakelen.
4. Nieuwe waarde invoeren en overnemen.

Het wijzigen van de loc-parameters in de decoder mag enkel en alleen op de beschreven wijze worden uitgevoerd. Elke op andere wijze uitgevoerde wijziging, die tot storing of beschadiging van de decoder leidt, valt buiten de garantie van Märklin; eventuele noodzakelijke reparaties worden met berekening van de kosten uitgevoerd.

Voor het verbeteren van de rijeigenschappen is bij het model de maximumsnelheid op 88% (Mobile Station) dan wel 225 (Central Station) ingesteld. Het verhogen van deze vooringestelde waarde heeft geen invloed op de maximumsnelheid, maar beïnvloedt alleen de rijeigenschappen negatief.

Funcionamiento con Mobile Station / Central Station

- Encarrilar la loc. La loc se introduce por si misma en la lista de locomotoras.
- No se recibe señalización de respuesta de la locomotora si:
En la Mobile Station luce intermitentemente la barra de velocidad
En la Central Station está subrayado el símbolo mfx
- Dar de baja a la loc.:
1º retirar la loc. de la vía
2º borrar los datos de la loc.
No hace falta cambiar el código.

Modificar los parámetros de la locomotora con la Mobile Station / Central Station

1. Seleccionar la locomotora de la lista de locomotora.
2. Pasar al menú subsidiario "EDIT LOC".
3. Cambiar al submenú „VMAX“ (Velocidad máxima), „ACC“ (Aceleración), „DEC“ (Frenado), o „RESET“ (Devolver decoder a configuración de fábrica).
4. Introducir el nuevo código y memorizar.

Las modificaciones de los parámetros de la locomotora en el decoder deben ejecutarse sólo como se ha descrito. Märklin no se hará responsable de los cambios que vayan más allá de estos y que provoquen una respuesta anómala o daños al decoder; las posibles reparaciones necesarias se facturarán. Para favorecer una de las buenas características de marcha, en el modelo en miniatura se ha preconfigurado la VMAX a 88% (Mobile Station) o bien 225 (Central Station). Un aumento adicional de este valor no tendrá como resultado un aumento de velocidad, sino que tan solo afectará negativamente a las características de marcha.

Funcionamento con Mobile Station / Central Station

- Disporre la locomotiva sul binario. La locomotiva si annuncia automaticamente nell'elenco locomotive.
- Nessun segnale di ritorno della locomotiva, qualora:
nel caso di Mobile Station lampeggia la barra della velocità
nel caso di Central Station il simbolo mfx è sottolineato
- Dare congedo alla locomotiva:
1. Rimuovere la locomotiva dal binario.
2. Cancellare l'impostazione della locomotiva.
Non è necessaria una modifica dell'indirizzo.

Modifica dei parametri della locomotiva con la Mobile Station / Central Station

1. Selezionare la locomotiva dall'elenco locomotive.
2. Commutare al sottomenù „EDIT LOC“.
3. Sul menù sottostante commutare „VMAX„ (velocità massima), „ACC„ (accelerazione), „DEC„ (frenatura), „ oppure „RESET„ (riporta il Decoder alle impostazioni di fabbrica).
4. Introdurre il nuovo valore e accettarlo.

Variazioni dei parametri della locomotiva nel Decoder devono essere eseguite soltanto come descritto. Per variazioni che si discostano da queste, le quali conducano a un comportamento difettoso oppure a danneggiamenti del Decoder, Märklin non assume la responsabilità; eventuali riparazioni necessarie vengono eseguite addebitandone il costo.

A vantaggio di una delle buone caratteristiche di marcia, in tale modello la VMAX è già impostata su 88% (Mobile Station) o rispettivamente 225 (Central Station). Un ulteriore incremento di questo valore non ha come effetto alcun incremento di velocità, bensì influenza le caratteristiche di marcia solo in modo negativo.

Drift med Mobile Station / Central Station

- Sätt loket på spåret. Loket anmäler sig själv på loklistan.
- Loket anmäler sig inte när:
Mobile Station hastighetsbalk blinkar
Central Station mfx-symbol är understruken
- Att avregistrera loket:
 1. Ta loket från spåret
 2. Ta bort loket från loklistan.En adressändring behövs inte

Lokparametrar ändras med Mobile Station / Central Station

1. Välj lok från loklistan.
2. Växla till undermenyn „EDIT LOC“.
3. Byt till resp. Undermeny: “VMAX” (maxhastighet), “ACC” (acceleration), „DEC„ (bromsning), eller till „RESET„ (för återställning av dekodern till ursprunglig fabriksinställning).
4. Mata in nytt värde och acceptera.

Ändringar av dekoderns lokparametrar får endast göras på det sätt som instruktionerna anger. Märklin ansvarar inte för andra - eller på annorlunda sätt utförda - parameterändringar som leder till fel på - eller skadar - dekodern. Eventuella reparationer som i sådana fall erfordras debiteras enligt gängse taxa.

Till modellens goda köregenskaper bidrar att VMAX är förinställd på 88% (Mobile Station) 225 Central Station. Ytterligare höjning av detta värde ger ingen hastighetsökning, utan kommer endast att negativt påverka modellens köregenskaper.

Drift med Mobile Station / Central Station

- Sæt lokomotivet på skinnerne. Lokomotivet registreres automatisk i lokomotivlisten.
- Ingen tilbagemelding fra lokomotivet, når:
hastighedsbjælken blinker ved brug af Mobile Station
mfx-symbolet er understreget ved brug af Central Station
- Afmelding af lokomotivet:
 1. Tag lokomotivet af skinnerne.
 2. Slet lokomotivet fra listen.Det er ikke nødvendigt med en adresseændring.

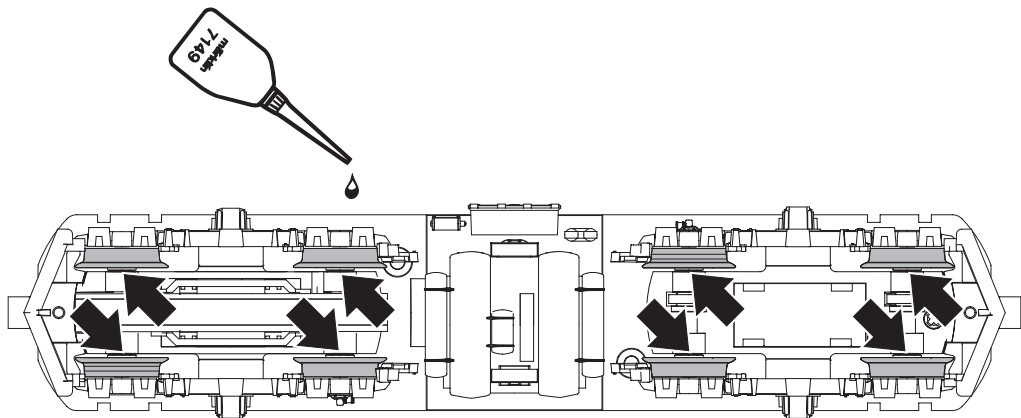
Ændring af lokomotivparametre med Mobile Station/ Central Station

1. Vælg lokomotivet fra listen.
2. Skift til undermenuen „EDIT LOC“.
3. Til undermenu „VMAX“ (maksimalhastighed), „ACC“ (acceleration), „DEC“ (bremse), eller „RESET“ (nulstille dekode til fabriksindstilling).
4. Indtast den nye værdi og overtag den.

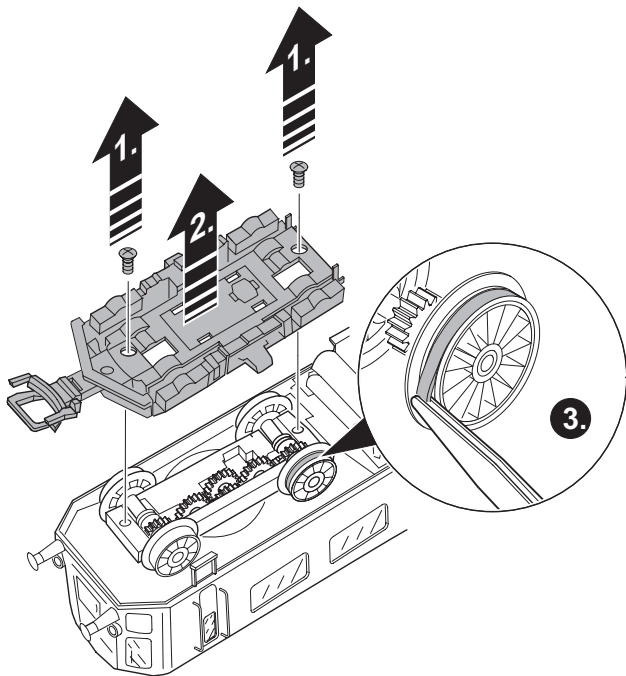
Ændring af lokomotivets parametre i dekoderen må kun udføres som beskrevet. Märklin hæfter ikke for ændringer, der ligger uden for dette, og som kan medføre fejlfunktion eller beskadigelse af dekoderen. Eventuelle nødvendige reparationer udføres mod beregning.

Til fordel for en af de gode køregenskaber er VMAX på modellen forindstillet til 88% (Mobile Station) respektive 225 (Central Station) En yderligere forhøjelse af denne værdi medfører ingen hastighedsforøgelse, men har kun negativ indflydelse på køregenskaberne.

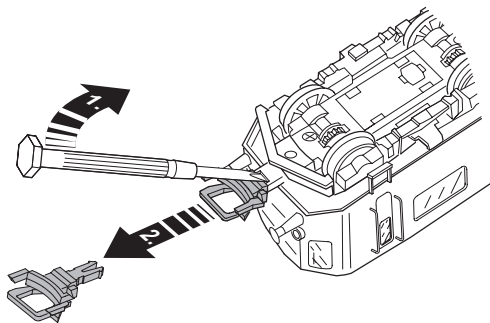
Schmierung nach etwa 40 Betriebsstunden
Lubrication after approximately 40 hours of operation
Graissage après environ 40 heures de marche
Smearing na ca. 40 bedrijfsuren
Engrase a las 40 horas de funcionamiento
Lubrificazione dopo circa 40 ore di funzionamento
Smörjning efter ca. 40 driftstimmar
Smøring efter ca. 40 driftstimer



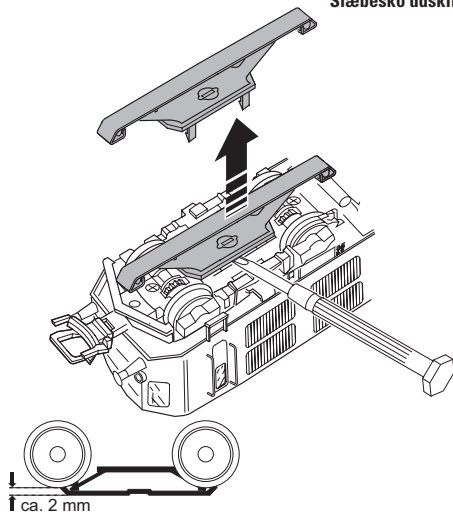
Haftreifen auswechseln
Changing traction tires
Changer les bandages d'adhérence
Antislipbanden vervangen
Cambio de los aros de adherencia
Sostituzione delle cerchiature di aderenza
Slirskydd byts
Friktionsringe udskiftes



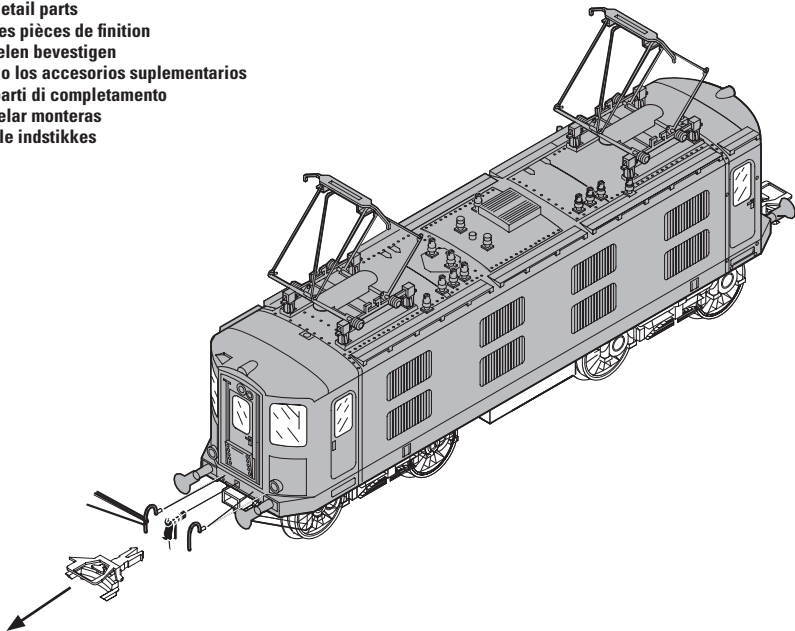
Kuplung austauschen
Exchanging the close coupler
Remplacement de l'attelage court
Omwisselen van de kortkoppeling
Enganches cortos
Sostituzione del gancio corto
Utbyte av kortkoppel
Udskiftning af kortkoblingen



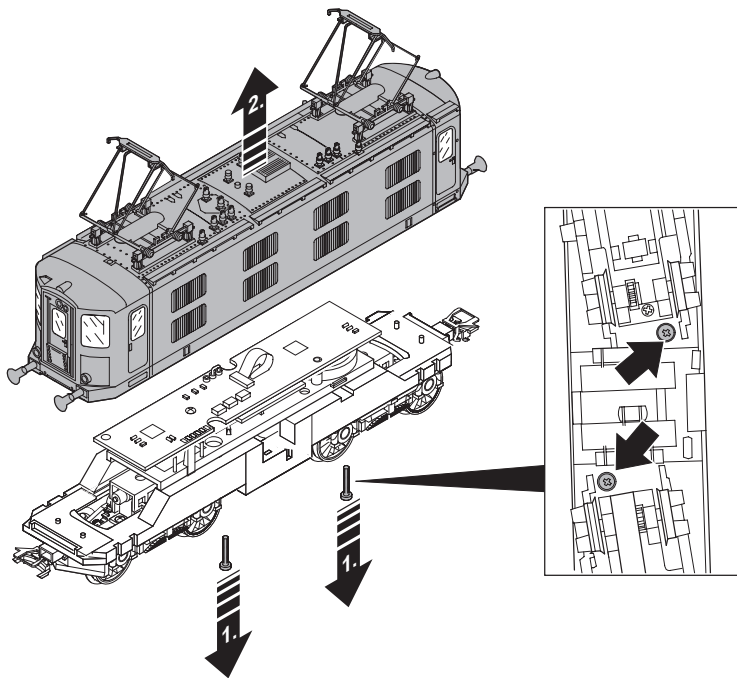
Schleifer auswechseln
Changing pickup shoes
Changer les frotteurs
Slepers vervangen
Cambio del patin
Sostituzione del pattino
Släpsko byts
Slæbesko udskiftes



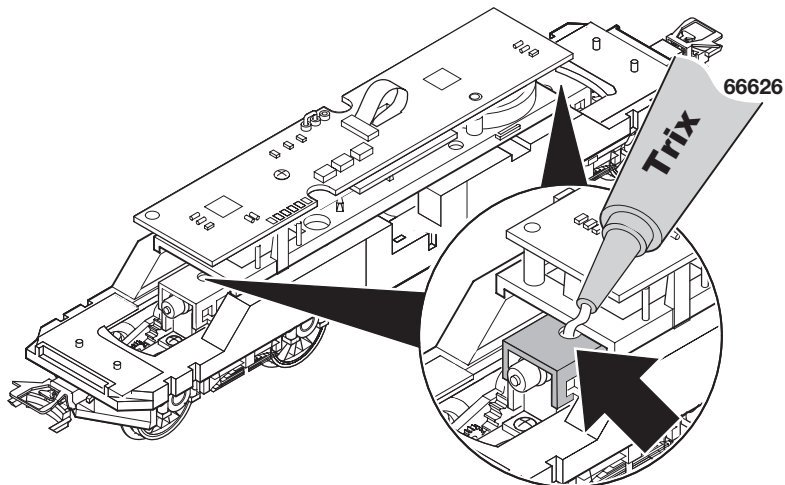
Kupplungen oder Zurüstteile einstecken
Mounting couplers or detail parts
Poser les attelages et les pièces de finition
Koppelingen of extra delen bevestigen
Encajar los enganches o los accesorios suplementarios
Innesto dei ganci o di parti di completamento
Koppling eller tillsatsdelar monteras
Koblinger og udstyrsdele indstikkes



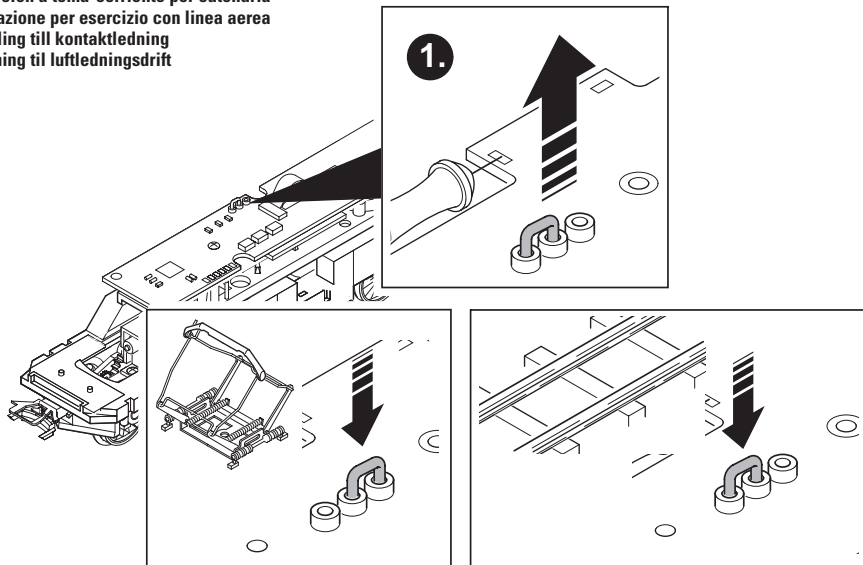
Gehäuse abnehmen
Removing the body
Enlever le boîtier
Kap afnemen
Retirar la carcasa
Smontare il mantello
Kápan tas av
Overdel tages af



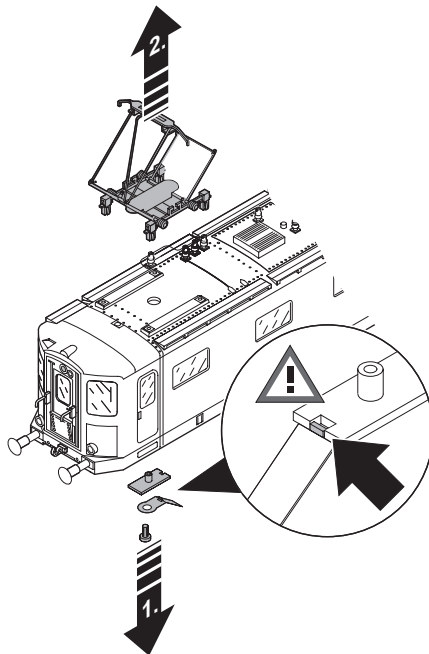
Schnecke fetten, 1 Tropfen je Bohrung
Grease the worm gear, 1 drop per opening.
Graissage de la vis sans fin, une goutte par trou.
Wormwiel smeren, 1 druppel per boring.
Engrasar el sin fin, 1 gota por cada agujero
Si lubrifici la vite senza fine, 1 goccia in ciascun foro
Snäckorna smörjes mycket, 1 droppe olja i varje smörjhål.
Smør snekken, 1 dråbe i hver boring

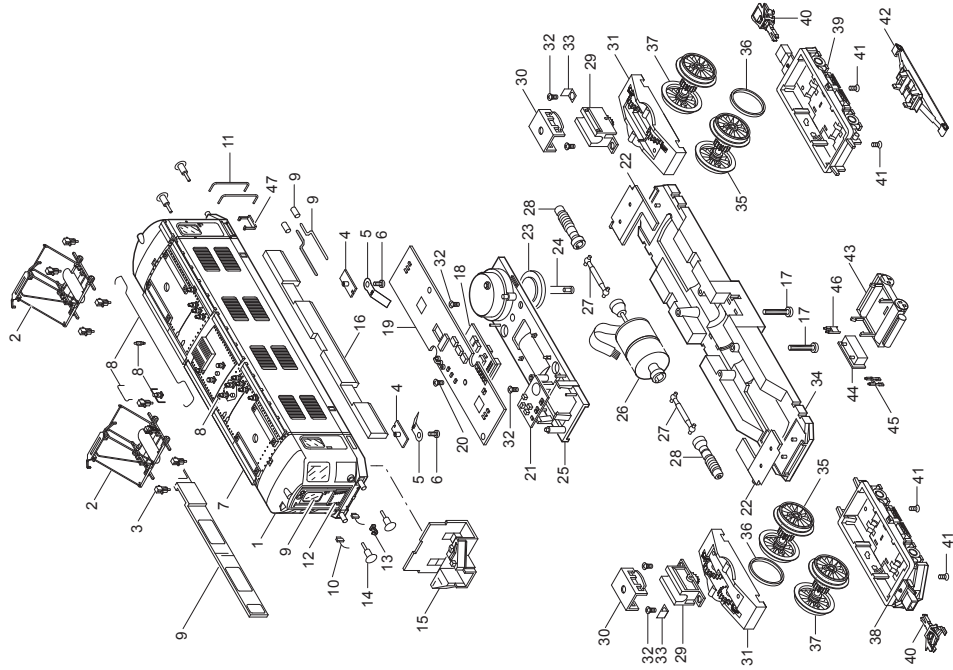


Umschaltung für Oberleitungsbetrieb
Switch for selecting catenary or track operation
Commutation pour alimentation par ligne aérienne
Omschakeling op bovenleiding
Commutación a toma-corriente por catenaria
Commutazione per esercizio con linea aerea
Omkoppling till kontaktledning
Omskiftning til luftledningsdrift



Dachstromabnehmer auswechseln
Changing pantographs
Remplacement du pantographe
Vervanging van de stroombeugel
Cambiar el pantógrafo
Sostituzione dei pantografi
Byte av strömavtagare
Udskiftning af pantograf





Details der Darstellung können
von dem Modell abweichen

1	Aufbau, komplett	127 774	29	Lager	257 170
2	Dachstromabnehmer	127 816	30	Halteklammer	230 561
3	Stütze	127 782	31	Getriebeblock	230 546
4	Isolierplatte	127 781	32	Linsenschraube	786 750
5	Kontaktfeder	200 587	33	Lötfahne	231 470
6	Linsenschraube	756 290	34	Traggestell	104 578
7	Laufbretter	127 072	35	Treibradsatz mit Haftreifen	104 579
8	Dachausrüstung	116 517	36	Haftreifen	7 154
9	Glasteile	116 518	37	Treibradsatz	104 584
10	Griffstange	127 783	38	Drehgestellblende vorne	127 792
11	Griffstange	104 439	39	Drehgestellblende hinten	127 795
12	Übergang	127 789	40	Kupplung	7 203
13	Haken	282 390	41	Senkschraube	786 790
14	Puffer	761 720	42	Schleifer	206 370
15	Führerstand	105 218	43	Luftkessel	127 797
16	Inneneinrichtung	105 124	44	Batteriekasten	127 798
17	Linsenschraube	786 430	45	Tachogeber	127 799
	Lok-Unterteil		46	Wartungseinheit	127 801
18	Decoder	127 796	47	Tritt	127 776
19	Leiterplatte Motorsteuerung	127 839		Bremsleitung	211 303
20	Linsenschraube	786 330			
21	Leiterplatte Geräusch	108 015			
22	Beleuchtungseinheit	124 999			
23	Lautsprecher	100 619			
24	Haltebügel	207 649			
25	Halteplatte	104 431			
26	Motor	123 537			
27	Kardanwelle	104 432			
28	Schneckenwelle	230 558			

This device complies with Part 15 of the FCC Rules.

Operation is subject to the following two conditions:

- (1) This device may not cause harmful interference, and
- (2) this device must accept any interference received, including interference that may cause undesired operation.