

ajckids.com
planes trains automobiles

märklin
H0



Modell der Elektrolokomotive Ae 6/6

39365

Inhaltsverzeichnis	Seite
Sicherheitshinweise	4
Wichtige Hinweise	4
Funktionen	4
Schaltbare Funktionen	5
Parameter / Register	20
Betriebshinweise	22
Ergänzendes Zubehör	23
Wartung und Instandhaltung	24
Ersatzteile	29

Sommaire	Page
Remarques importantes sur la sécurité	8
Information importante	8
Fonctionnement	8
Fonctions commutables	9
Paramètre / Registre	20
Remarques sur l'exploitation	22
Accessoires complémentaires	23
Entretien et maintien	24
Pièces de rechange	29

Table of Contents	Page
Safety Notes	6
Important Notes	6
Functions	6
Controllable Functions	7
Parameter / Register	20
Information about operation	22
Complementary accessories	23
Service and maintenance	24
Spare Parts	29

Inhoudsopgave	Pagina
Veiligheidsvoorschriften	10
Belangrijke aanwijzing	10
Functies	10
Schakelbare functies	11
Parameter / Register	20
Opmerkingen over de werking	22
Aanvullende toebehoren	23
Onderhoud en handhaving	24
Onderdelen	29

Indice de contenido	Página	Innehållsförteckning	Sidan
Aviso de seguridad	12	Säkerhetsanvisningar	16
Notas importantes	12	Viktig information	16
Funciones	12	Funktioner	16
Funciones conmutables	13	Kopplingsbara funktioner	17
Parámetro / Registro	20	Parameter / Register	20
Instrucciones de uso	22	Driftanvisningar	22
Accesorios complementarios	23	Ytterligare tillbehör	23
El mantenimiento	24	Underhåll och reparation	24
Recambios	29	Reservdelar	29

Indice del contenido	Página	Indholdsfortegnelse	Side
Avvertenze per la sicurezza	14	Vink om sikkerhed	18
Avvertenze importanti	14	Vigtige bemærkninger	18
Funzioni	14	Funktioner	18
Funzioni commutabili	15	Styrbare funktioner	19
Parametro / Registro	20	Parameter / Register	20
Avvertenze per il funzionamento	22	Brugsanvisninger	22
Accessori complementari	23	Ekstra tilbehør	23
Manutenzione ed assistere	24	Service og reparation	24
Pezzi di ricambio	29	Reservedele	29

Sicherheitshinweise

- Die Lok darf nur mit einem dafür bestimmten Betriebssystem (Märklin AC, Märklin Delta, Märklin Digital oder DCC) eingesetzt werden.
- Nur Schaltnetzteile/Transformatoren verwenden, die Ihrer örtlichen Netzspannung entsprechen.
- Die Lok darf nur aus einer Leistungsquelle versorgt werden.
- Beachten Sie unbedingt die Sicherheitshinweise in der Bedienungsanleitung zu Ihrem Betriebssystem.
- Für den konventionellen Betrieb der Lok muss das Anschlussgleis entstört werden. Dazu ist das Entstörset 74046 zu verwenden. Für Digitalbetrieb ist das Entstörset nicht geeignet.
- Setzen Sie das Modell keiner direkten Sonneneinstrahlung, starken Temperaturschwankungen oder hoher Luftfeuchtigkeit aus.
- **ACHTUNG!** Funktionsbedingte scharfe Kanten und Spitzen.
- Verbaute LED`s entsprechen der Laserklasse 1 nach Norm EN 60825-1.

Wichtige Hinweise

- Die Bedienungsanleitung und die Verpackung sind Bestandteile des Produktes und müssen deshalb aufbewahrt sowie bei Weitergabe des Produktes mitgegeben werden.
- Für Reparaturen oder Ersatzteile wenden Sie sich bitte an Ihren Märklin-Fachhändler.
- Gewährleistung und Garantie gemäß der beiliegenden Garantieurkunde.
- Entsorgung: www.maerklin.com/en/imprint.html

Funktionen

- Erkennung der Betriebsart: automatisch.
- Mfx-Technologie für Mobile Station / Central Station
Name ab Werk: **Ae 6/6 11421**
- Adresse ab Werk: **MM 66 / DCC 03**
- Einstellen der Lokparameter (Adresse, Anfahr-/Bremsverzögerung (ABV), Höchstgeschwindigkeit):
über Control Unit, Mobile Station oder Central Station.
- Fahrtrichtungsabhängige Stirnbeleuchtung.
- Diverse schaltbare Funktionen.
- Spielmodus Lokführer
- Weiterführende Erläuterungen zum Spielmodus finden Sie in der ergänzenden Anleitung (beiliegend).
- Im Analogbetrieb stehen nur die Fahr- und Lichtwechselfunktionen zur Verfügung.
- Die Lok ist nicht auf Oberleitungsbetrieb umschaltbar.

Hinweis:

Das Digital-Protokoll mit den meisten Möglichkeiten ist das höchstwertige Digital-Protokoll. Die Reihenfolge der Digital-Protokolle ist in der Wertung fallend:

- Priorität 1: mfx
- Priorität 2: DCC
- Priorität 3: MM

Wenn zwei oder mehr digital-Protokolle am Gleis erkannt werden, wählt der Decoder automatisch das höchstwertige Protokoll. Wird z.B. mfx und MM erkannt, wählt der Decoder mfx. Einzelne Protokolle können über den Parameter CV 50 deaktiviert werden.

Schaltbare Funktionen		6021	MS I ¹	MS II ²	CSI	CS II/III
Stirnbeleuchtung mit „Schweizer Lichtwechsel“	F0					
Führerstandsbeleuchtung	F1		8			
Geräusch: Betriebsgeräusch ⁵	F2		6			
Geräusch: Pfeife	F3		4			
ABV aus	F4		2			
Geräusch: Bremsenquietschen aus	F5		7			
Maschinenraumbelichtung	F6		3			
Spitzensignal Führerstand 2 aus ^{3,4}	F7		1			
Geräusch: Rangierpfeif	F8		5			
Rangiergang + Rangierlicht ³	F9					
Spitzensignal Führerstand 1 aus ^{3,4}	F10					
Schlusslicht umschalten -> 2 x rot ³	F11					
Geräusch: Lüfter	F12					
Geräusch: Schaffnerpfeif	F13					
Geräusch: Kompressor	F14					
Geräusch: Bremsenquietschen an ⁶	F15					

Schaltbare Funktionen		6021	MS I ¹	MS II ²	CSI	CS II/III
Falschfahrt Schweiz (1 x rot, 2 x weiß) ³	F16					
Geräusch: Druckluft ablassen	F17					
Warnsignal Schweiz ³	F18					
Geräusch: Bahnhofsdurchsage	F19					
Schlusslicht umschalten -> 1 x rot ³	F20					

- 1 Die Zahl entspricht der Tastennummer auf dem Gerät.
2 Funktionen ab F16 sind erst ab MS2 Softwareversion 3.55 möglich.
3 Nur in Verbindung mit Spitzensignal
4 Zusammen geschaltet: Rangierlicht
5 mit Zufallsgeräuschen
6 Nur für „Spielewelt“; nicht verschieben (nicht mappen).

Safety Notes

- This locomotive is to be used only with an operating system designed for it (Märklin AC, Märklin Delta, Märklin Digital or DCC).
- Use only switched mode power supply units and transformers that are designed for your local power system.
- This locomotive must never be supplied with power from more than one transformer.
- Pay close attention to the safety notes in the instructions for your operating system.
- The feeder track must be equipped to prevent interference with radio and television reception, when the locomotive is to be run in conventional operation. The 74046 interference suppression set is to be used for this purpose.
- Do not expose the model to direct sunlight, extreme changes in temperature, or high humidity.
- **WARNING!** Sharp edges and points required for operation.
- The LEDs in this item correspond to Laser Class 1 according to Standard EN 60825-1.

Important Notes

- The operating instructions and the packaging are a component part of the product and must therefore be kept as well as transferred along with the product to others.
- Please see your authorized Märklin dealer for repairs or spare parts.
- The warranty card included with this product specifies the warranty conditions.
- Disposing: www.maerklin.com/en/imprint.html

Functions

- Recognition of the mode of operation: automatic.
- Mfx technology for the Mobile Station / Central Station. Name set at the factory: **Ae 6/6 11421**
- Address set at the factory: **MM 66 / DCC 03**
- Setting the locomotive parameters (address, acceleration/braking delay (ABV), maximum speed): with the Control Unit, Mobile Station, Central Station.
- Headlights, changing over with the direction of travel.
- Various controllable functions.
- Mode of Operation: Locomotive Engineer
- Additional explanations about the mode of operation can be found in the supplemental instructions (included).
- Only the train control functions and headlight changeover feature are available in analog operation.
- The locomotive cannot be switched to operation from catenary

Note:

The digital protocol with the most possibilities is the highest order digital protocol. The sequence of digital protocols in descending order is:

Priority 1: mfx

Priority 2: DCC

Priority 3: MM

If two or more digital protocols are recognized in the track, the decoder automatically takes on the highest value digital protocol. For example, if mfx & MM are recognized, the mfx digital protocol is taken on by the decoder. Individual protocols can be deactivated with Parameter CV 50.

Controllable Functions		6021	MS I 1	MS II 2	CS I	CS II/III
Headlights with „Swiss headlight changeover“	F0					
Engineer's cab lighting	F1		8			
Sound effect: Operating sounds ⁵	F2		6			
Sound effect: Locomotive whistle	F3		4			
ABV off	F4		2			
Sound effect: Squealing brakes off	F5		7			
Engine room lighting	F6		3			
Headlights Engineer's Cab 2 off ^{3,4}	F7		1			
Sound effect: Switching whistle	F8		5			
Low speed switching range + switching lights ³	F9					
Headlights Engineer's Cab 1 off ^{3,4}	F10					
Switching marker lights -> 2 x red ³	F11					
Sound effect: Blower	F12					
Sound effect: Conductor whistle	F13					
Sound effect: Compressor	F14					
Sound effect: Squealing brakes on ⁶	F15					

Controllable Functions		6021	MS I 1	MS II 2	CS I	CS II/III
Wrong track running in Switzerland (1 x red, 2 x white) ³	F16					
Sound effect: Letting off air	F17					
Warning light(s) in Switzerland ³	F18					
Sound effect: Station announcement	F19					
Switching marker lights -> 1 x red ³	F20					

¹ The number corresponds to the button number on the device.

² Functions starting at F16 are not possible until you have Software Version 3.55 in the MS2.

³ Only in conjunction with the headlights

⁴ Switched together: switching lights

⁵ with random sounds

⁶ Only for „World of Operation“, do not move (do not map).

Remarques importantes sur la sécurité

- La locomotive ne peut être mise en service qu'avec un système d'exploitation adéquat (Märklin AC, Märklin Delta, Märklin Digital ou DCC).
- Utiliser uniquement des convertisseurs et transformateurs correspondant à la tension du secteur local.
- La locomotive ne peut être alimentée en courant que par une seule source de courant.
- Veuillez impérativement respecter les remarques sur la sécurité décrites dans le mode d'emploi de votre système d'exploitation.
- Pour l'exploitation de la locomotive en mode conventionnel, la voie de raccordement doit être déparasitée. A cet effet, utiliser le set de déparasitage réf. 74046. Le set de déparasitage ne convient pas pour l'exploitation en mode numérique.
- Ne pas exposer le modèle à un ensoleillement direct, à de fortes variations de température ou à un taux d'humidité important.
- **ATTENTION!** Pointes et bords coupants lors du fonctionnement du produit.
- Les DEL installées correspondent à la classe laser 1 selon la norme EN 60825-1.

Information importante

- La notice d'utilisation et l'emballage font partie intégrante du produit ; ils doivent donc être conservés et, le cas échéant, transmis avec le produit.
- Pour toute réparation ou remplacement de pièces, adressez-vous à votre détaillant-spécialiste Märklin.
- Garantie légale et garantie contractuelle conformément au certificat de garantie ci-joint.
- Elimination : www.maerklin.com/en/imprint.html

Fonctionnement

- Détection du mode d'exploitation : automatique.
- Technologie mfx pour Mobile Station / Central Station.
Nom encodée en usine : **Ae 6/6 11421**
- Adresse encodée en usine : **MM 66 / DCC 03**
- Réglage des paramètres de la loco (adresse, temporisation accélér.-freinage (ABV), vitesse maximale) : via Control Unit, Mobile Station ou Central Station.
- Feux de signalisation avec inversion selon sens de marche.
- Diverses fonctions commutables.
- Mode de jeu «Conducteur de train»
- Vous trouverez de plus amples informations concernant le mode de jeu dans la notice complémentaire (ci-jointe).
- En mode d'exploitation analogique, seules les fonctions relatives à la conduite et à l'inversion des feux sont disponibles.
- La locomotive ne peut pas être exploitée sous caténaire.

Remarque:

Le protocole numérique offrant les possibilités les plus nombreuses est le protocole numérique à bit de poids fort. La hiérarchisation des protocoles numériques est descendante :

- Priorité 1 : mfx
- Priorité 2 : DCC
- Priorité 3 : MM

Si deux ou plus de deux protocoles numériques sont reconnus sur la voie, le décodeur choisit automatiquement le protocole numérique le plus significatif. Entre les protocoles mfx & DCC par exemple, le décodeur choisira le protocole numérique mfx. Vous pouvez désactiver les différents protocoles via le paramètre CV 50.

Fonctions commutables		6021	MS I ¹	MS II ²	CSI	CS II/III
Feux de signalisation comprenant les „feux suisses“	F0					
Eclairage de la cabine de conduite	F1		8			
Bruitage : Bruit d'exploitation ⁵	F2		6			
Bruitage : Sifflet	F3		4			
ABV, désactivé	F4		2			
Bruitage : Grincement de freins désactivé	F5		7			
Éclairage de la salle des machines	F6		3			
Fanal cabine de conduite 2 éteint ^{3,4}	F7		1			
Bruitage : Sifflet pour manœuvre	F8		5			
Vitesse de manoeuvre + Feu de manoeuvre ³	F9					
Fanal cabine de conduite 1 éteint ^{3,4}	F10					
Commutation des feux de fin de convoi -> 2 x rouge ³	F11					
Bruitage : Ventilateur	F12					
Bruitage : Sifflet Contrôleur	F13					
Bruitage : Compresseur	F14					
Bruitage : Grincement de freins activé ⁶	F15					

Fonctions commutables		6021	MS I ¹	MS II ²	CSI	CS II/III
Marche à contre-voie Suisse (1 x rouge, 2 x blanc) ³	F16					
Bruitage : Échappement de l'air comprimé	F17					
Signal d'avertissement Suisse ³	F18					
Bruitage : Annonce en gare	F19					
Commutation des feux de fin de convoi -> 1 x rouge ³	F20					

¹ Le chiffre correspond au numéro de la touche sur l'appareil.

² Les fonctions à partir de F16 ne sont possibles qu'à partir de MS2 version logicielle 3.55.

³ Uniquement en combinaison avec le fanal

⁴ Commutés simultanément : feu de manoeuvre avec bruits aléatoires

⁶ Valable uniquement pour «univers ludique», ne pas déplacer (pas de mapping).

Veiligheidsvoorschriften

- De loc mag alleen met een daarvoor bestemd bedrijfssysteem (Märklin AC, Märklin Delta, Märklin digitaal of DCC) gebruikt worden.
- Alleen net-adapters en transformatoren gebruiken waarvan de aangegeven netspanning overeenkomt met de netspanning ter plaatse.
- De loc mag niet vanuit meer dan een stroomvoorziening gelijktijdig gevoed worden.
- Lees ook aandachtig de veiligheidsvoorschriften in de gebruiksaanwijzing van uw bedrijfssysteem.
- Voor het conventionele bedrijf met de loc dient de aansluitrail te worden ontstoort. Hiervoor dient men de ontstoor-set 74046 te gebruiken. Voor het digitale bedrijf is deze ontstoor-set niet geschikt.
- Stel het model niet bloot aan in directe zonnestraling, sterke temperatuurwisselingen of hoge luchtvochtigheid.
- **OPGEPAST!** Functionele scherpe kanten en punten.
- Ingebouwde LED's komen overeen met de laserklasse 1 volgens de norm EN 60825-1.

Belangrijke aanwijzing

- De gebruiksaanwijzing en de verpakking zijn een bestanddeel van het product en dienen derhalve bewaard en meegeleverd te worden bij het doorgeven van het product.
- Voor reparatie of onderdelen kunt u zich tot uw Märklin handelaar wenden.
- Vrijwaring en garantie overeenkomstig het bijgevoegde garantiebewijs.
- Afdanken: www.maerklin.com/en/imprint.html

Funcities

- Herkenning van het bedrijfssysteem: automatisch.
- Mfx-technologie voor het Mobile Station/Central Station. Naam af de fabriek: **Ae 6/6 11421**
- Vanaf de fabriek ingesteld: **MM 66 / DCC 03**
- Instellen van de locomotiefparameters (adres, optrek-/afremvertraging (ABV), maximumsnelheid): d.m.v. Control Unit, Mobile Station of Central Station.
- Rijrichtingafhankelijke frontseinen.
- Diverse schakelbare funcities.
- Speelmodus machinist
- Verdere aanwijzingen voor deze speelmodus vindt u in de bijgevoegde uitgebreide gebruiksaanwijzing.
- In analoogbedrijf zijn alleen de rij- en lichtwissel-functies beschikbaar.
- De loc kan niet omgeschakeld worden op bovenleiding.

Opmerking:

Het digitaalprotocol met de meeste mogelijkheden is het primaire digitaalprotocol. De volgorde van de digitaalprotocollen is afnemend in mogelijkheden:

Prioriteit 1: mfx

Prioriteit 2: DCC

Prioriteit 3: MM

Als er twee of meer digitale protocollen op de rails worden herkend, dan neemt de decoder automatisch het hoogwaardigste protocol over; bijv. word mfx & MM herkend, dan wordt het mfx signaal door de decoder overgenomen. De verschillende protocollen kunnen via de parameter CV 50 gedeactiveerd worden.

Schakelbare functies		6021	MS I ¹	MS II ²	CSI	CS II/III
Frontsein met „Zwitserse lichtwisseling“	F0					
Cabineverlichting	F1		8			
Geluid: bedrijfsgeluiden ⁵	F2		6			
Geluid: fluit	F3		4			
ABV, uit	F4		2			
Geluid: piepende remmen uit	F5		7			
Verlichting machineruimte	F6		3			
Frontsein cabine 2 uit ^{3,4}	F7		1			
Geluid: rangeerfluit	F8		5			
Rangeerstand + Rangeerlicht ³	F9					
Frontsein cabine 1 uit ^{3,4}	F10					
Sluitlichten omschakelen -> 2 x rood ³	F11					
Geluid: ventilator	F12					
Geluid: conducteurfluit	F13					
Geluid: compressor	F14					
Geluid: piepende remmen aan ⁶	F15					

Schakelbare functies		6021	MS I ¹	MS II ²	CSI	CS II/III
Verkeerd-spoor rijden Zwitserland (1 x rood, 2 x wit) ³	F16					
Geluid: perslucht afblazen	F17					
Waarschuwingsein Zwitserland ³	F18					
Geluid: stationsomroep	F19					
Sluitlichten omschakelen -> 1 x rood ³	F20					

- ¹ Het getal komt overeen met het toetsnummer op het apparaat.
- ² Functies vanaf F16 zijn pas mogelijk vanaf MS2 softwareversie 3.55.
- ³ Alleen in combinatie met frontlicht
- ⁴ Tezamen geschakeld: Rangeerlicht
- ⁵ met toevalsgeluiden
- ⁶ Alleen voor „Speelwereld“, niet verschuiven (niet mappen).

Aviso de seguridad

- La locomotora solamente debe funcionar en un sistema de corriente propio (Märklin AC, Märklin Delta, Märklin Digital o DCC).
- Emplear únicamente fuentes de alimentación conmutadas y transformadores que sean de la tensión de red local.
- La alimentación de la locomotora deberá realizarse desde una sola fuente de suministro.
- Observe bajo todos los conceptos, las medidas de seguridad indicadas en las instrucciones de su sistema de funcionamiento.
- Para el funcionamiento convencional de la locomotora deben suprimirse las interferencias en la vía de conexión de la alimentación. Para ello debe emplearse el set supresor de interferencias 74046. El set supresor de interferencias no es adecuado para el funcionamiento en modo digital.
- No exponer el modelo en miniatura a la radiación solar directa, a oscilaciones fuertes de temperatura o a una humedad del aire elevada.
- ¡ATENCIÓN! Esquinas y puntas afiladas condicionadas a la función.
- Los LEDs incorporados corresponden a la clase de láser 1 según la norma europea EN 60825-1.

Notas importantes

- Las instrucciones de empleo y el embalaje forman parte íntegra del producto y, por este motivo, deben guardarse y entregarse junto con el producto en el caso de venderlo o transmitirlo a otro.
- Para reparaciones o recambios contacte con su proveedor Märklin especializado.
- Responsabilidad y garantía conforme al documento de garantía que se adjunta.

- Eliminación: www.maerklin.com/en/imprint.html

Funciones

- Riconoscimento del tipo di funzionamento: automatico.
- Tecnologia Mfx per Mobile Station / Central Station.
Nome di fabbrica: **Ae 6/6 11421**
- Indirizzo di fabbrica: **MM 66 / DCC 03**
- Regolazione dei parametri della locomotiva (indirizzo, ritardo di avviamento/frenatura (ABV), velocità massima): tramite Control Unit, Mobile Station oppure Central Station.
- Illuminazione di testa dipendente dalla direzione di marcia.
- Svariate funzionalità commutabili.
- Modo de juego Maquinista
- Encontrará explicaciones adicionales sobre el modo de juego en Internet, en www.maerklin.de <Service> <Anleitungen> <Spielwelt Anleitungen>
- En funcionamiento en modo analógico están disponibles únicamente las funciones de tracción y de alternancia de luces.
- La locomotora no puede conmutarse a funcionamiento con alimentación desde catenaria.

Nota:

El protocolo digital que ofrece el mayor número de posibilidades es el protocolo digital de mayor peso. El orden de pesos de los protocolos digitales es descendente:

- Prioridad 1: mfx
- Prioridad 2: DCC
- Prioridad 3: MM

Si se detectan en la vía dos o varios protocolos digitales, el decoder asume automáticamente el protocolo digital de mayor valor; p. ej., si se detecta mfx y MM, el decoder asume el protocolo digital mfx. Los distintos protocolos se pueden desactivar mediante el parámetro CV 50.

Funciones conmutables						
		6021	MS I ¹	MS II ²	CS I	CS II/III
Faros frontales con cambio según sistema suizo	F0					
Alumbrado interior de la cabina	F1		8			
Ruido: ruido de explotación ⁵	F2		6			
Ruido del silbido	F3		4			
ABV, apagado	F4		2			
Ruido: Desconectar chirrido de los frenos	F5		7			
Iluminación de la sala de máquinas encendida	F6		3			
Señal de cabeza cabina de conducción 2 apagada ^{3,4}	F7		1			
Ruido: Silbato de maniobras	F8		5			
Maniobrar + Luz de maniobra ³	F9					
Señal de cabeza cabina de conducción 1 apagada ^{3,4}	F10					
Conmutar luces de cola -> 2 vez rojo ³	F11					
Ruido: Ventilador	F12					
Ruido: Silbato de Revisor	F13					
Ruido: Compresor	F14					
Ruido: Conectar chirrido de los frenos ⁶	F15					

Funciones conmutables						
		6021	MS I ¹	MS II ²	CS I	CS II/III
Marcha en sentido contrario (contramano) Suiza (1 vez rojo, 2 veces blanco) ³	F16					
Ruido: Purgar aire comprimido	F17					
Señal de advertencia Suiza ³	F18					
Ruido: Locución en estación	F19					
Conmutar luces de cola -> 1 vez rojo ³	F20					

- ¹ El número corresponde al número de tecla en el dispositivo.
- ² Las funciones a partir de la F16 no son posibles hasta la versión 3.55 del software de la MS2.
- ³ Sólo junto con señal de cabeza
- ⁴ Interconectados: Luz de maniobra
- ⁵ con ruidos aleatorios
- ⁶ Sólo para el „Mundo de Juegos“, no deslizar (no mapear).

Avvertenze per la sicurezza

- Tale locomotiva deve essere impiegata soltanto con un sistema di funzionamento adeguato per questa (Märklin AC, Märklin Delta, Märklin Digital oppure DCC).
- Impiegare soltanto alimentatori "switching" e trasformatori che corrispondono alla Vostra tensione di rete locale.
- La locomotiva non deve venire alimentata nello stesso tempo con più di una sorgente di potenza.
- Vogliate prestare assolutamente attenzione alle avvertenze di sicurezza nelle istruzioni di impiego per il Vostro sistema di funzionamento.
- Per il funzionamento tradizionale della locomotiva il binario di alimentazione deve essere protetto dai disturbi. A tale scopo si deve impiegare il corredo antidisturbi 74046. Tale corredo antidisturbi non è adatto per il funzionamento Digital.
- Non esponete tale modello ad alcun irraggiamento solare diretto, a forti escursioni di temperatura oppure a elevata umidità dell'aria.
- **AVVERTENZA!** Per motivi funzionali i bordi e le punte sono spigolosi.
- I LED incorporati corrispondono alla categoria di laser 1 secondo la Norma EN 60825-1.

Avvertenze importanti

- Le istruzioni di impiego e l'imballaggio costituiscono un componente sostanziale del prodotto e devono pertanto venire conservati nonché consegnati insieme in caso di ulteriore cessione del prodotto.
- Per le riparazioni o le parti di ricambio, contrattare il rivenditore Märklin.
- Prestazioni di garanzia e garanzia in conformità all'accluso certificato di garanzia.
- Smaltimento: www.maerklin.com/en/imprint.html

Funzioni

- Riconoscimento del tipo di funzionamento: automatico.
- Tecnologia Mfx per Mobile Station / Central Station.
Nome di fabbrica: **Ae 6/6 11421**
- Indirizzo di fabbrica: **MM 66 / DCC 03**
- Regolazione dei parametri della locomotiva (indirizzo, ritardo di avviamento/frenatura (ABV), velocità massima): tramite Control Unit, Mobile Station oppure Central Station.
- Illuminazione di testa dipendente dalla direzione di marcia.
- Svariate funzionalità commutabili.
- Modalità di Gioco Macchinista
- Ulteriori esemplificazioni sulla modalità di gioco potete trovarle in Internet sotto www.maerklin.de <Service> <Anleitungen> <Spielewelt Anleitungen>
- Nel funzionamento analogico si hanno a disposizione solamente le funzioni di marcia e di commutazione dei fanali.
- Tale locomotiva non è commutabile al funzionamento con la linea aerea.

Avvertenza:

Il protocollo Digital con il maggior numero di possibilità è il protocollo digitale di massimo valore. La sequenza dei protocolli Digital, con valori decrescenti, è:

Priorità 1: mfx

Priorità 2: DCC

Priorità 3: MM

Qualora sul binario vengano riconosciuti due o più protocolli digitali, il Decoder assume automaticamente il protocollo digitale con il valore più elevato; ad es. se viene riconosciuto mfx & MM, viene assunto dal Decoder il protocollo digitale mfx. I singoli protocolli possono venire disattivati mediante il parametro CV 50.

Funzioni commutabili		6021	MS I ¹	MS II ²	CSI	CS II/III
Illuminazione di testa con „commutazione die fanali di tipo svizzero“	F0					
Illuminazione della cabina	F1		8			
Rumore: rumori di esercizio ⁵	F2		6			
Rumore: fischio	F3		4			
ABV, spento	F4		2			
Rumore: stridore dei freni escluso	F5		7			
Illuminazione del comparto macchinari accesa	F6		3			
Segnale di testa cabina di guida 2 spento ^{3,4}	F7		1			
Rumore: fischio di manovra	F8		5			
Andatura da manovra + Fanale di manovra ³	F9					
Segnale di testa cabina di guida 1 spento ^{3,4}	F10					
Commutazione fanali di coda -> 2 x rossi ³	F11					
Rumore: Ventilatori	F12					
Rumore: Fischio di capotreno	F13					
Rumore: Compressore	F14					
Rumore: stridore dei freni acceso ⁶	F15					

Funzioni commutabili		6021	MS I ¹	MS II ²	CSI	CS II/III
Marcia illegale Svizzera (1 x rosso, 2 x bianchi) ³	F16					
Rumore: scarico dell'aria compressa	F17					
Segnale di avviso Svizzera ³	F18					
Rumore: Annuncio di stazione	F19					
Commutazione fanali di coda -> 1 x rossi ³	F20					

¹ Tale numero corrisponde al numero del tasto sull'apparato.

² Le funzioni a partire da F16 sono possibili soltanto dalla versione Software 3.55 della MS2.

³ Solo in abbinamento con segnale di testa

⁴ Commutati assieme: Fanale di manovra

⁵ con rumori casuali

⁶ Solo per „Mondo del Gioco“, non spostare (non mappare).

Säkerhetsanvisningar

- Loket får endast köras med ett därtill avsett driftsystem (Märklin AC, Märklin Delta, Märklin Digital eller DCC).
- Använd endast nätadapterar och transformatorer anpassade för det lokala elnätet.
- Loket får inte samtidigt försörjas av mer än en kraftkälla.
- Beakta alltid säkerhetsanvisningarna i bruksanvisningen som hör till respektive driftsystemet.
- När motorvagnens lokdel ska köras med konventionell/analog drift måste anslutningsskenan vara avstörd. Till detta använder man anslutningsgarnitur 74046 med avstörning och överbelastningskydd. Avstörningsskyddet får inte användas vid digital körning.
- Modellen får inte utsättas för direkt solljus, häftiga temperaturväxlingar eller hög luftfuktighet.
- **WARNING!** Funktionsbetingade vassa kanter och spetsar.
- Inbyggda LED (lysdioder) motsvarar laser-klass 1 enligt Ennorm 60825-1.

Viktig information

- Bruksanvisningen och förpackningen är en del av produkten och måste därför sparas och alltid medfölja produkten.
- Kontakta din Märklinfackhandlare för reparationer och reservdelar.
- Garantivillkor framgår av bifogade garantibevis.
- Hantering som avfall: www.maerklin.com/en/imprint.html

Funktioner

- Driftsättet igenkänns automatiskt.
- Mfx-teknologi för Mobile Station / Central Station. Namn från tillverkaren: **Ae 6/6 11421**
- Adress från tillverkaren: **MM 66 / DCC 03**
- Inställning av lokparametrar (Adress, acceleration/bromsfördröjning (ABV), toppfart): Via Control Unit, Mobile Station eller Central Station.
- Körriktningens beroende frontbelysning.
- Olika inställbara funktioner.
- Spelmodus Lokförare
- Ytterligare förklaringar till Simulator-inställningar återfinns på Internet: www.maerklin.de <Service> <Anleitungen> <Spielewelt Anleitungen>
- Vid analog körning är endast den automatiska ljusväxlingsfunktionen tillgänglig.
- Loket kan inte ställas om till eldrift via kontaktledning/luftledning.

Observera:

Digital-protokollet med flest funktioner är högst prioriterat. Digital-protokollen inordnas i fallande ordning som följer:

- Prioritet 1: mfx
- Prioritet 2: DCC
- Prioritet 3: MM

Om två eller flera digital-protokoll används via spåret, så använder dekodern automatiskt det högvärdigaste protokollet. Används t. ex. mfx & MM, så kommer dekodern att använda mfx-digital-protokollet. Enstaka protokoll kan avaktiveras med hjälp av CV 50.

Kopplingsbara funktioner						
		6021	MS I 1	MS II 2	CS I	CS II/III
Frontbelysning med „schweizisk ljusväxling“	F0					
Förrhyttbelysning	F1		8			
Ljud: Trafikljud ⁵	F2		6			
Ljud: Lokvissla	F3		4			
ABV, från	F4		2			
Ljud: Bromsgnissel, från	F5		7			
Maskinrumsbelysning	F6		3			
Frontstrålkastare Förrhytt 2 släckta ^{3,4}	F7		1			
Ljud: Rangervissla	F8		5			
Rangerkörning + Rangerljus ³	F9					
Frontstrålkastare Förrhytt 1 släckta ^{3,4}	F10					
Slutljus omkoppling -> 2 x rött ³	F11					
Ljud: Fläktar	F12					
Ljud: Konduktörvissla	F13					
Ljud: Kompressor	F14					
Ljud: Bromsgnissel, på ⁶	F15					

Kopplingsbara funktioner						
		6021	MS I 1	MS II 2	CS I	CS II/III
Spärrfärd Schweiz (1 x röd, 2 x vita) ³	F16					
Ljud: Tryckluftsutsläpp	F17					
Varningssignal Schweiz ³	F18					
Ljud: Stationsutrop	F19					
Slutljus omkoppling -> 1 x rött ³	F20					

1 Siffran motsvarar körkontrollens knappnummer.

2 Funktioner fr.o.m. F16 fordrar MS2 Softwareversion 3.55.

3 Endast tillsammans med frontstrålkastare

4 Sammankopplade: Rangerljus

5 med slumpmässiga ljudinslag

6 Endast för "simulatormiljö", flyttas ej (mappas ej).

Vink om sikkerhed

- Lokomotivet må kun bruges med et driftssystem (Märklin AC, Märklin Delta, Märklin Digital eller DCC), der er beregnet dertil.
- Anvend kun DC-DC-omformere og transformatorer, der passer til den lokale netspænding.
- Lokomotivet må ikke forsynes fra mere end én strømkilde ad gangen.
- Vær under alle omstændigheder opmærksom på de vink om sikkerhed, som findes i brugsanvisningen for Deres driftssystem.
- Ved konventionel drift af lokomotivet skal tilslutningssporet støjdæmpes. Dertil skal anvendes støjdemperingssættet 74046. Støjdemperingssættet er ikke egnet til digital drift.
- Modellen må ikke udsættes for direkte sollys, store temperaturudsving eller høj luftfugtighed.
- **ADVARSEL!** Skarpe kanter og spidser pga. funktionen.
- De indbyggede lysdioder svarer til laserklasse 1 i henhold til normen EN 60825-1.

Vigtige bemærkninger

- Betjeningsvejledning og emballage hører til produktet og skal derfor gemmes og medfølge, hvis produktet gives videre til andre.
- For reparation eller reservedele bedes De henvende Dem til Deres Märklinforhandler.
- Garanti ifølge vedlagte garantibevis.
- Bortskafning: www.maerklin.com/en/imprint.html

Funktioner

- Registrering af driftsarten: automatisk.
- Mfx-teknologi til Mobile Station / Central Station.
Navn af fabrik: **Ae 6/6 11421**
- Adresse af fabrik: **MM 66 / DCC 03**
- Indstilling af lokomotivparametrene (adresse, kørsels-/bremseforsinkelse (ABV), maksimalhastighed):
Via Control Unit, Mobile Station eller Central Station.
- Køreretningsafhængig frontbelysning.
- Diverse styrbare funktioner.
- Operationsmodus lokomotivfører
- Find flere beskrivelser til legemodus på internettet under www.maerklin.de <Service> <Vejledninger> <Vejledninger legerverden>
- I analogdrift er det kun køre- og lysskiftefunktionerne, der er tilgængelige.
- Lokomotivet kan ikke omskiftes til drift via køreledning.

Bemærk:

Digital-protokollen med flest muligheder er den højst rangerende digital-protokol. Digital-protokollernes rækkefølge er med faldende værdi følgende:

Prioritet 1: mfx

Prioritet 2: DCC

Prioritet 3: MM

Genkendes to eller flere digital-protokoller på sporet, overtager dekoderen automatisk den højst rangerende digital-protokol, f.eks. mfx/MM, dermed overtages mfx-digital-protokollen af dekoderen. Enkelte protokoller kan deaktiveres via parameter CV 50.

Styrbare funktioner						
		6021	MS I 1	MS II 2	CS I	CS II/III
Frontbelysning med „Schweizerlysskift“	F0					
Kabinebelysning	F1		8			
Lyd: Driftslyd ⁵	F2		6			
Lyd: Lokomotivfløjte	F3		4			
ABV, fra	F4		2			
Lyd: Pibende bremsers fra	F5		7			
Maskinrumsbelysning	F6		3			
Frontsignal, førerstand 2 slukket ^{3,4}	F7		1			
Lyd: Rangerfløjt	F8		5			
Rangergear + Rangeringslys ³	F9					
Frontsignal, førerstand 1 slukket ^{3,4}	F10					
Skift baglygte -> 2 x rødt ³	F11					
Lyd: Blæser	F12					
Lyd: Billetkontrollørfløjt	F13					
Lyd: Kompressor	F14					
Lyd: Pibende bremsers til ⁶	F15					

Styrbare funktioner						
		6021	MS I 1	MS II 2	CS I	CS II/III
Kørsel på forkert spor Schweiz (1 x rød, 2 x hvid) ³	F16					
Lyd: Udledning af trykluft	F17					
Advarselssignal Schweiz ³	F18					
Lyd: Banegårdsmeddelelse	F19					
Skift baglygte -> 1 x rødt ³	F20					

¹ Tallet er overensstemmende med enhedens tastenummer.

² Funktioner fra F16 er først mulige fra MS2 softwareversion 3.55.

³ Kun i forbindelse med spidssignal

⁴ Tilsluttet sammen: Rangeringslys med tilfældige lyde

⁶ Kun til „World of Operation“, må ikke forskydes (må ikke mappes).

CV (Parameter) • CV (Parameter) • CV (Paramètre) • CV (Parameter) • CV (Parámetro) • CV (Parametro) • CV (Parameter) • CV (Parameter)	CV-Nr.	Wert • Value • Valeur • Waarde • Valor • Valore • Värde • Værdi
Adresse • Address • Adresse • Adres • Código • Indrizzo • Adress • Adresse	01	01 - (80)* 255
Anfahrverzögerung • Acceleration delay • Temporisation accélération • Optrekvertraging • Regulación arranque • Ritardo di avviamento • Igångsättningsreglering • Kørselsforsinkelse	03	01 - (63)* 255
Bremsverzögerung • Braking delay • Temporisation de freinage • Afremvertraging • Frenado lento • Ritardo di frenatura • Bromsfördröjning • Bremseforsinkelse	04	01 - (63)* 255
Höchstgeschwindigkeit • Maximum speed • Vitesse maximale • Maximalsneilheid • Velocidad máxima • Velocità massima • Toppfart • Maksimalhastighed	05	01 - (63)* 255
Rückstellen auf Serienwerte • Reset to series value • Remettre aux valeurs de série • Terugzetten naar serie-instellingen • Restablecer los valores de serie • Ripristinare sui valori di serie • Återställa till standardvärden • Tibagestil til serieværdien	08	08
Alternative Protokolle • Alternative Protocols • Autres protocoles • Alternatieve protocollen • Protocolos alternativos • Protocolli alternativi • Alternativa protokoll • Alternative protokoller	50	0 - 15
Lautstärke • Volume • Volume haut-parleur • Volume • Volumen del sonido • Intensità del suono • Ljudstyrka • Lydstyrke	63	01 - (63)* 255

* () Control Unit 6021/Mobile Station 60651/60652

CV 50 Alternative Protokolle • CV 50 Alternative Protocols • CV 50 Autres protocoles • CV 50 Alternatieve protocollen • CV 50 Protocolos alternativos • CV 50 Protocolli alternativi • CV 50 Alternativa protokoll • CV 50 Alternative protokoller

Analog AC Analog AC Analogique CA Analoog AC Analógico AC Analogico AC Analog AC Analog AC	Analog DC Analog DC Analogique CC Analoog DC Analógico DC Analogico DC Analog DC Analog DC	DCC oder MM DCC or MM DCC ou MM DCC of MM DCC o MM DCC oppure MM DCC eller MM DCC eller MM	mfx	Werte Values Valeurs Waarde Valores Valori Värden Værdier	Hinweis: Das aktuell genutzte Protokoll ist nicht deaktivierbar. Note: The current protocol in use cannot be deactivated. Remarque : Impossible de désactiver le protocole actuellement utilisé. Opmerking: Het actueel gebruikte protocol kan niet gedeactiveerd worden. Nota: El protocolo actualmente utilizado no se puede desactivar. Avvertenza: Il protocollo attualmente utilizzato non è disattivabile. OBS: Det just nu anvænda protokollet kan ej aktivtveras. Bemærkning: Den aktuelt anvendte protokol kan ikke genaktiveres.
—	—	—	—	0	
✓	—	—	—	1	
—	✓	—	—	2	
✓	✓	—	—	3	
—	—	✓	—	4	
✓	—	✓	—	5	
—	✓	✓	—	6	
✓	✓	✓	—	7	
—	—	—	✓	8	
✓	—	—	✓	9	
—	✓	—	✓	10	
✓	✓	—	✓	11	
—	—	✓	✓	12	
✓	—	✓	✓	13	
—	✓	✓	✓	14	
✓	✓	✓	✓	15	



Bedingt durch die vorbildgerechte Ausführung dieses Modells sind sehr hohe Forderungen an die Präzision und Ausführung des verwendeten Gleismaterials gestellt. Während das Märklin C- oder K- Gleis diesen Anforderungen genügt, sind beim M-Gleis diese Voraussetzungen wegen größerer Toleranzen, bedingt durch jahrelangen Betrieb, nicht immer gegeben. Daher können in diesen Fällen bei extrem langsamer oder schneller Fahrt über die Weichen Betriebsprobleme nicht ausgeschlossen werden.

The prototypical construction of this model requires that the trackwork on a layout be laid with great precision and care. While Märklin C or K Track meet these requirements, M Track may not meet these conditions due to greater tolerances caused by years of operation. In these situations, there may be problems operating through turnouts at extreme slow or fast speeds.

Ce modèle étant une reproduction fidèle, les exigences quant à la précision et la fabrication du matériel de voie utilisé sont très élevées. Tandis que les voies C ou K Märklin satisfont à ces exigences, ces conditions ne sont pas toujours garanties par la voie M en raison des tolérances élargies par une longue exploitation. A l'extrême ralenti ou à grande vitesse, des problèmes d'exploitation ne peuvent donc être exclus avec ce type de voie, notamment lors du passage sur les appareils de voie.

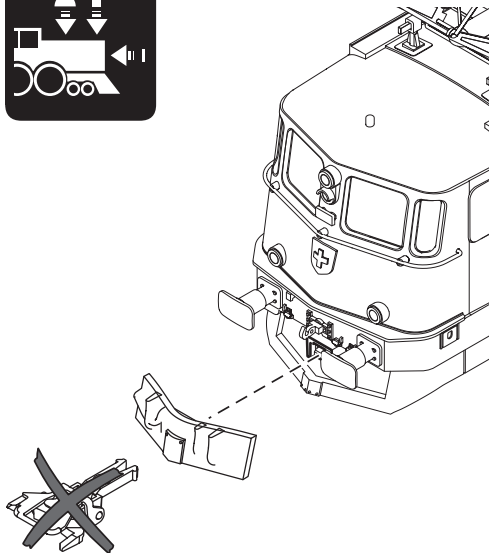
Dit model is een zeer nauwkeurige replica. De eisen aan de precisie en uitvoering van het gebruikte spoor materiaal zijn daarom zeer hoog. De Märklin C- en K-sporen voldoen aan deze eisen. Maar de M-sporen voldoen door grotere toleranties door het jarenlange gebruik niet altijd aan deze eisen. Bij extreem langzaam of snel rijden over de wissels kunnen er daarom problemen optreden.

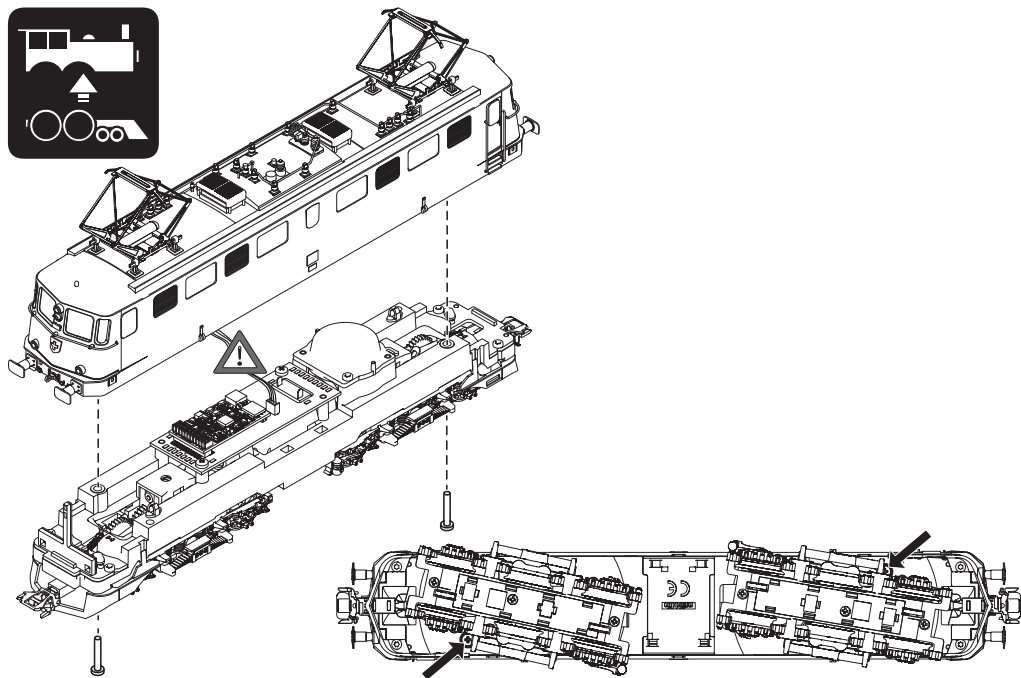
Debido a la ejecución de este modelo en miniatura conforme al modelo real, se plantean requisitos muy elevados a la precisión y la ejecución del material de vía empleado. Mientras que la vía C o K de Märklin cumple estos requisitos, en la vía M estos requisitos no siempre se dan, debido a unas tolerancias mayores, como consecuencia de una explotación a lo largo de muchos años. Por este motivo, en estos casos, si se circula a una velocidad extremadamente lenta o rápida por los desvíos ferroviarios no se puede excluir la aparición de problemas funcionales.

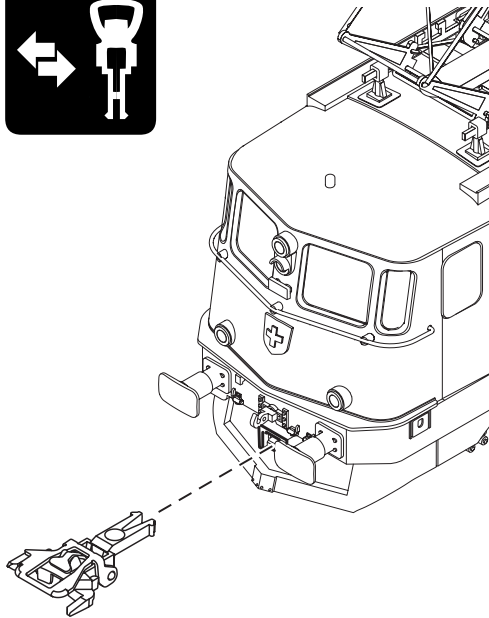
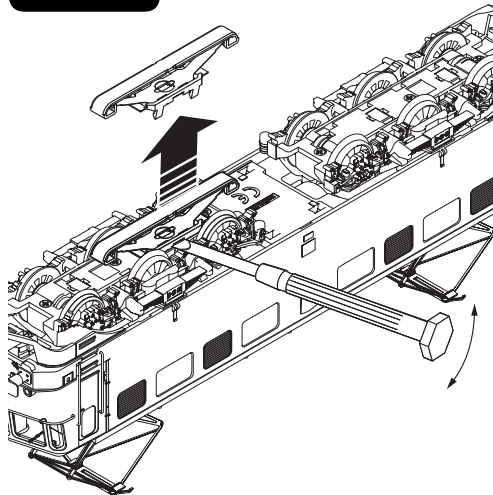
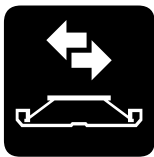
Necessitati a causa dell'esecuzione conforme al prototipo di questo modello, vengono posti elevati requisiti alla precisione ed esecuzione del materiale di binario impiegato. Mentre il binario Märklin C oppure binario K sono sufficienti per queste esigenze, nel caso del binario M queste condizioni preliminari non sono sempre esistenti a causa di più grandi tolleranze, condizionate in seguito ad un esercizio durato per anni. Per tanto in questi casi durante una marcia estremamente lenta oppure piuttosto rapida sopra ai deviatori non possono venire esclusi problemi di esercizio.

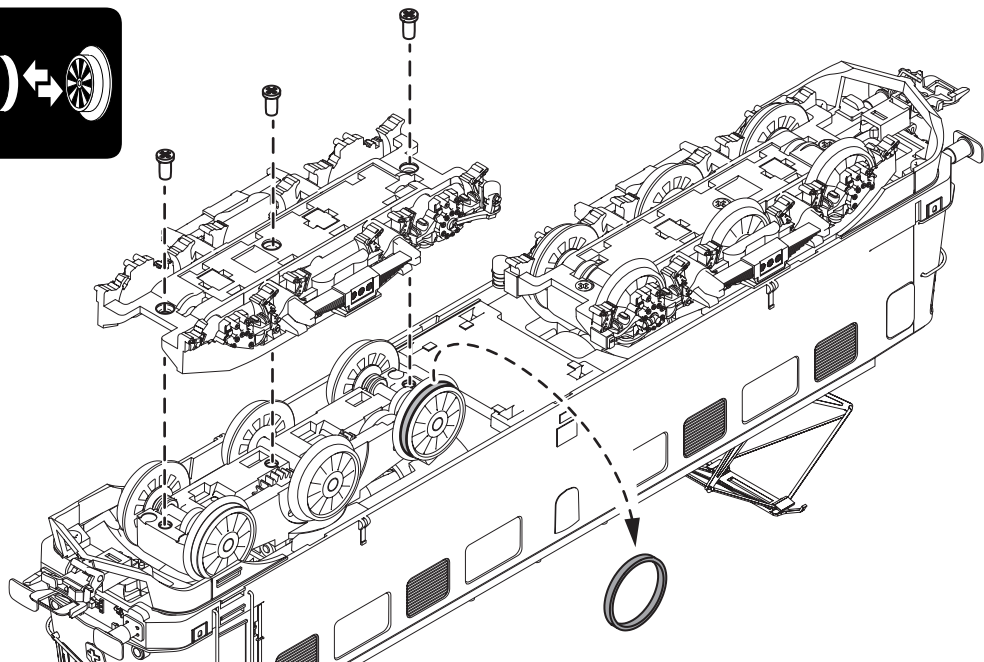
På grund av modellens verklighetstroga utförande ställer den mycket höga krav beträffande precision och noggrannhet på rälsmaterialiet som används. Medan både Märklins C- och K-räls uppfyller dessa höga krav är det svårare med M-rälsen som är tillverkad med större toleranser och ofta är gammal och sliten och därför kan ge upphov till problem. Därför kan driftsstörningar uppträda vid passage av växlar vid extremt låga och höga farter.

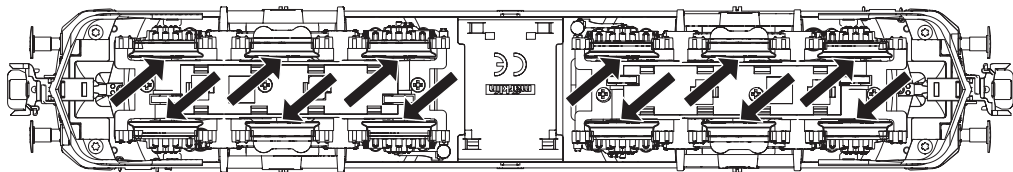
På grund af, at denne model er fremstillet i nøje overensstemmelse med forbilledet, stilles der meget høje krav til det benyttede skinnematerialies præcision og fremstilling. Mens Märklin C- eller K-skinneerne opfylder disse krav, er disse forudsætninger ikke altid givet ved M-skinne. Dette skyldes større tolerancer på grund af mange års slid. I disse tilfælde kan der således ikke udelukkes problemer i drift, hvis der køres hen over sporskifter ved ekstremt lav eller høj hastighed.

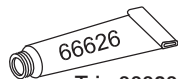
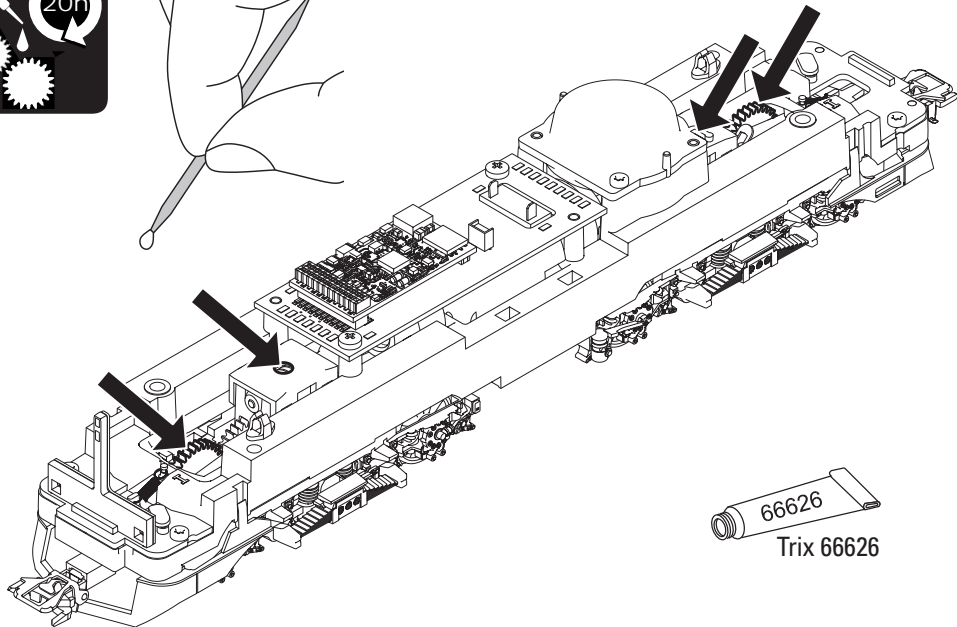
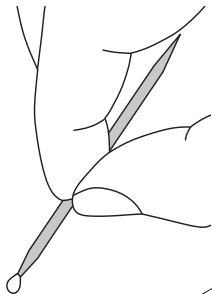




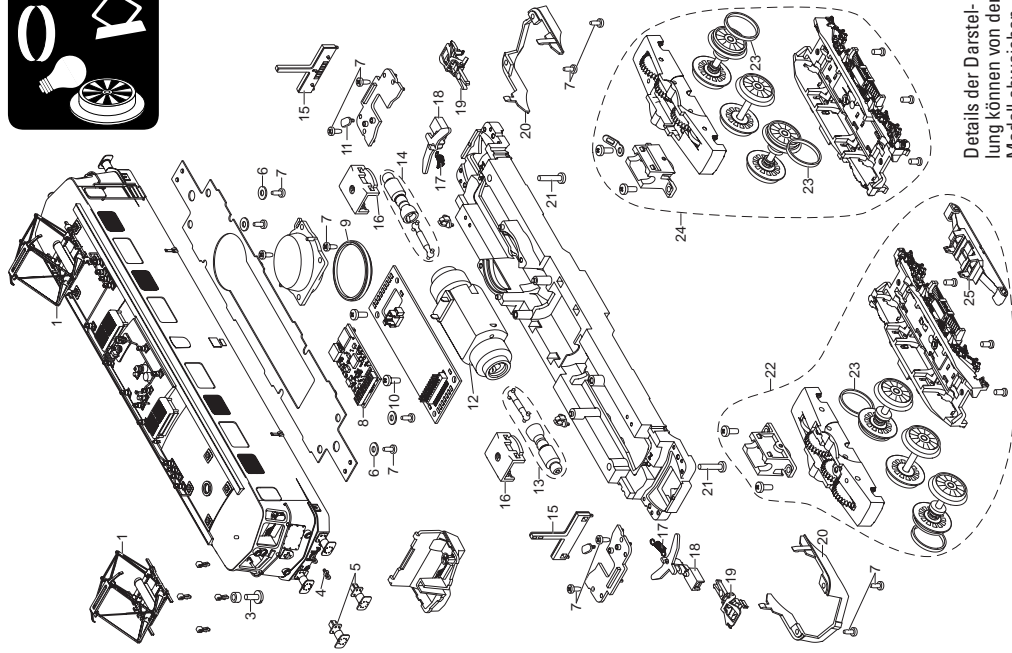








Trix 66626



Details der Darstellung können von dem Modell abweichen.

1 Scherenstromabnehmer	E154 966
2 Fahrplanhalter	E489 780
3 Zylinderschraube	E750 200
4 Haken	E282 390
5 Puffer	E277 820
6 Isolierscheibe	E721 080
7 Schraube	E261 121
8 Decoder	368 064
9 Lautsprecher	E116 769
10 Linsenkopfschraube	E786 750
11 Haltebügel	E208 192
12 Motor	E364 756
13 Schnecken, Kardanwelle	E245 162
14 Schnecken, Kardanwelle	E372 548
15 Leiterplatte Licht	E368 065
16 Halteklammer	E230 561
17 Schaltschieberfeder	7 194
18 Kupplungsdeichsel	E306 991
19 Kurzkupplung	E357 874
20 Schienenräumer	E368 657
21 Schraube	E786 690
22 Treibgestell vorn	E368 055
23 Haftreifen	7 153
24 Treibgestell hinten	E368 056
25 Schleifer	E206 370
Blende	E368 144

Hinweis: Einige Teile werden nur ohne oder mit anderer Farbgebung angeboten.

Teile, die hier nicht aufgeführt sind, können nur im Rahmen einer Reparatur im Märklin-Reparatur-Service repariert werden.

Allgemeiner Hinweis zur Vermeidung elektromagnetischer Störungen:

Um den bestimmungsgemäßen Betrieb zu gewährleisten, ist ein permanenter, einwandfreier Rad-Schiene-Kontakt der Fahrzeuge erforderlich. Führen Sie keine Veränderungen an stromführenden Teilen durch.

Note: Several parts are offered unpainted or in another color. Parts that are not listed here can only be repaired by the Märklin repair service department.

General Note to Avoid Electromagnetic Interference:

A permanent, flawless wheel-rail contact is required in order to guarantee operation for which a model is designed.

Do not make any changes to current-conducting parts.

Remarque : Certains éléments sont proposés uniquement sans livrée ou dans une livrée différente. Les pièces ne figurant pas dans cette liste peuvent être réparées uniquement par le service de réparation Märklin.

Indication d'ordre général pour éviter les interférences électromagnétiques:

La garantie de l'exploitation normale nécessite un contact roue-rail permanent et irréprochable.

Ne procédez à aucune modification sur des éléments conducteurs de courant.

Opmerking: enkele delen worden alleen kleurloos of in een andere kleur aangeboden. Delen die niet in de in de lijst voorkomen, kunnen alleen via een reparatie in het Märklin-servicecentrum hersteld/vervangen worden.

Algemene aanwijzing voor het vermijden van elektromagnetische storingen:

Om een betrouwbaar bedrijf te garanderen is een permanent, vlekkeloos wielas - rail contact van het voertuig noodzakelijk. Voer geen wijzigingen uit aan de stroomvoerende delen.

Nota: algunas piezas están disponibles sólo sin o con otro color. Las piezas que no figuran aquí pueden repararse únicamente en el marco de una reparación en el servicio de reparación de Märklin.

Consejo general para evitar las interferencias electromagnéticas:

Para garantizar un funcionamiento según las previsiones se requiere un contacto rueda-carril de los vehículos permanente sin anomalías.

No realice ninguna modificación en piezas conductoras de la corriente.

Avvertenza: Alcuni elementi vengono proposti solo senza o con differente colorazione. I pezzi che non sono qui specificati possono venire riparati soltanto nel quadro di una riparazione presso il Servizio Riparazioni Märklin.

Avvertenza generale per la prevenzione di disturbi elettromagnetici:

Per garantire l'esercizio conforme alla destinazione è necessario un contatto ruota-rotaiola dei rotabili permanente, esente da interruzioni. Non eseguite alcuna modificazione ai componenti conduttori di corrente.

Observera: Vissa delar finns endast att tillgå från Märklin olackerade eller i en annan färgsättning. Delar som ej finns upptagna här kan endast erhållas i samband med att reparationen genomförs på Märklins egen verkstad: Märklin Reparatur-Service.

Allmän information för undvikande av elmagnetiska störningar: För att kunna garantera en problemfri trafik fordras först och främst fullgod kontakt mellan rälsen och fordonens/vagnarna hjul. Förändra inte lokens och vagnarnas strömledande delar och detaljer.

Bemærk: Nogle dele udbydes kun med eller uden anden farvesammensætning. Dele, der ikke er anført her, kan kun repareres i forbindelse med en reparation i Märklins reparationservice.

Generel vejledning til forhindring af elektromagnetiske forstyrrelser:

For at sikre normal drift, er permanent, problemfri hjul-skinnekontakt på køretøjerne påkrævet. Undgå at foretage ændringer på strømførende dele.

An dieser Lokomotive ist die Kurzkupplung für Fahrzeuge mit geringerer Pufferhöhe montiert. Um ein problemloses Kuppeln zu ermöglichen muss an den zu kuppelnden Wagen die Kurzkupplung 72000 montiert werden.

On this locomotive, the close coupler is mounted for cars with a lower buffer height. The 72000 current-conducting close coupler must be mounted on the cars to be coupled to it to enable trouble-free coupling.

Cette locomotive est équipée de l'attelage court pour engins à hauteur de tampons réduite. Pour garantir un accouplement sans problème, les wagons à atteler doivent être équipés de l'attelage court réf. 72000.

Op deze loc is de kortkoppeling voor voertuigen met lage bufferhoogte gemonteerd. Voor probleemloos koppelen moet op de wagons de kortkoppeling 72000 worden gemonteerd.

En esta locomotora está montado el enganche corto para vehículos con topes de baja altura. Para hacer posible un enganche sin problemas, se debe montar el enganche corto 72000 en los vagones que se desee acoplar.

Su questa locomotiva è montato il gancio corto per rotabili con una ridotta altezza dei respingenti. Per rendere possibile un aggancio senza problemi, sulla carrozza da agganciare deve venire montato il gancio corto 72000.

På detta lok är kortkopplarna till vagnarna monterade för att passa vagnar med lägre bufferhöjd. För att slippa problem med kopplarna så måste också vagnarna vara försedda med kortkoppel 72000.

På dette lokomotiv er den korte kobling for køretøjer med lavere pufferhøjde monteret. For at muliggøre en problemfri tilkobling skal den korte kobling 72000 monteres på de vogne, der skal tilkobles.



Points de collecte sur www.quefairedemesdechets.fr

Gebr. Märklin & Cie. GmbH
Stuttgarter Str. 55 - 57
73033 Göppingen
Germany
www.maerklin.com

www.maerklin.com/en/imprint.html

368048/1222/Sc3Ef
Änderungen vorbehalten
© Gebr. Märklin & Cie. GmbH