

Reihe 1016/1116, BR 182

Der Taurus – die neue Hochleistungslokomotive

Die ursprünglich für die Österreichischen Bundesbahnen (ÖBB) von der Siemens Krauss-Maffei Lokomotiven GmbH konstruierte Elektrolokomotive mit dem signifikanten Namen „Taurus“ entwickelte sich dieses zur EuroSprinter-Familie gehörende Modell zu einer eigenen internationalen Lokfamilie mit unterschiedlichen Varianten. Neben der zuerst gebauten Reihe 1016 und der später dazu gekommenen Zweisystemvariante der Reihe 1116 von der ÖBB ist diese Lokomotive inzwischen auch als Baureihe 182 bei der Deutschen Bahn AG (DB) im Einsatz. Hinzu kommen noch die zum Siemens-Lokpool gehörenden Modelle dieser Bauserie, die an private Gesellschaften vermietet sind.

Diese Lokomotive ist universal sowohl für den Personen- als auch für den schweren Güterverkehr einsetzbar. Mit einer Spitzenleistung von 7000 kW erreicht dieses Kraftpaket eine Höchstgeschwindigkeit von 230 km/h. Durch das weitreichende Einsatzpotential sind die österreichischen Versionen genauso häufig in Deutschland zu erleben wie umgekehrt auch die DB-Versionen in Österreich ihren Dienst versehen.

The Taurus – The New High Power Locomotive

The electric locomotive with the significant name “Taurus” was originally designed by Siemens Krauss- Maffei Locomotives, Inc. for the Austrian Federal Railways (ÖBB). These models belong to the EuroSprinter family of locomotives and have developed into their own international family of locomotives with different variations. In addition to the class 1016 that was built first and the subsequent dual system variation, the class 1116, from the ÖBB, this locomotive is now in service on the German Railroad, Inc. (DB) as the class 182. In addition there are the models in this series that belong to the Siemens locomotive pool that are leased to private firms.

This locomotive can be used universally for passenger and for heavy freight service. With a peak output of 7,000 kilowatts or 9,387 horsepower this power house has a maximum speed of 230 km/h or 144 mph. The broad potential uses for this locomotive means that you will see the Austrian versions in Germany as often as you will see the German versions in Austria.

La «Taurus» – La nouvelle locomotive de grande puissance

A partir de la locomotive électrique construite à l'origine, sous l'appellation significative «Taurus», par Siemens Krauss- Maffei Lokomotiven GmbH pour les Chemins de fer Fédéraux Autrichiens (ÖBB), s'est développée une famille de locomotives internationales comportant diverses variantes. Parmi celles-ci, on dénombre la série 1016 ÖBB construite en premier lieu, la série 1116 ÖBB bisystème qui a suivi, la série 182 de la Deutsche Bahn AG (DB AG) ainsi que les machines appartenant à Siemens Lokpool qui sont louées à des sociétés privées.

Cette locomotive est universelle et peut remorquer aussi bien des trains voyageurs que des lourds trains marchandises. Développant 7000 kW, cette machine hyperpuissante peut atteindre la vitesse de 230 km/h. Du fait de son large potentiel d'utilisation, on rencontre la version autrichienne en Allemagne autant que la version allemande en Autriche.

De Taurus – de nieuwe hoogvermogen-locomotief

De oorspronkelijk voor de Österreichische Bundesbahnen (ÖBB) door Siemens Krauss-Maffei Lokomotiven GmbH geconstrueerde elektrische locomotief behoort tot de EuroSprinter-familie. Deze loc draagt de significante naam „Taurus”. Dit model ontwikkelde zich tot een eigen internationale loc-familie met verschillende varianten. Behalve de eerder gebouwde serie 1016 en de later daarbij gekomen tweesysteemvarianten van de serie 1116 van de ÖBB is deze locomotief intussen ook als serie 182 bij de Deutsche Bahn AG (DB) in gebruik. Daarbij komen nog de tot de Siemens-locpool behorende modellen van deze serie, die aan particuliere maatschappijen verhuurd zijn.

Deze locomotief is universeel, d.w.z. zowel voor het reizigers- als voor het zware goederenverkeer inzetbaar. Met een piekvermogen van 7000 kW bereikt deze moderne loc een maximum snelheid van 230 km/h. Door de zeer ruime inzetbaarheid is de Oostenrijkse versie even vaak in Duitsland te zien als omgekeerd de DB-versies in Oostenrijk hun diensten vervullen.

Funktion

Diese Lokomotive mit eingebautem Sinus-Antrieb bietet:

- Wahlweise konventioneller Wechselstrombetrieb (Transformator 32 VA Nr. 6647), Märklin Delta oder Märklin Digital. Die Betriebsart wird automatisch erkannt. Der Betrieb mit Fahrgeräten anderer Systeme (Gleichstrom, Impulsbreiten-Steuerung, Mehrzug-Steuerungen anderer Fabrikate) ist nicht möglich.
- Fahrrichtungsabhängige Spitzenbeleuchtung im Digitalbetrieb oder im Betrieb mit der Delta-Control 4f (Nr. 66045) ein- / ausschaltbar. Bei Wechselstrom-Betrieb Intensität der Spitzenbeleuchtung geschwindigkeitsabhängig. Bei Betrieb mit der Delta-Control 6604 Spitzenbeleuchtung dauernd ausgeschaltet. Bei Betrieb mit der Delta-Station 6607 Spitzenbeleuchtung dauernd eingeschaltet.
- Manuelle Einstellung der Delta- oder Digitaladresse über Codierschalter auf der Elektronikplatine.
- Einstellbare Höchstgeschwindigkeit.
- Einstellbare Anfahr-/ Bremsverzögerung.
- Bürstenloser und damit wartungsfreier Motor.

Nur im Betrieb mit Control-Unit 6021:

- Fahrrichtungsabhängige Fernscheinwerfer über Funktion schaltbar.
- Einschalten von dem Geräusch eines Signalhorns.
- Schaltbarer Rangiergang (Minimierung der eingestellten Anfahr- / Bremsverzögerung).

Die bei normalem Betrieb anfallenden Wartungsarbeiten sind nachfolgend beschrieben. Für Reparaturen oder Ersatzteile wenden Sie sich bitte an Ihren Märklin-Fachhändler.

Jegliche Garantie-, Gewährleistungs- und Schadensersatzansprüche sind ausgeschlossen, wenn in Märklin-Produkte nicht von Märklin freigegebene Fremdteile eingebaut werden und / oder Märklin-Produkte umgebaut werden und die eingebauten Fremdteile bzw. der Umbau für sodann aufgetretene Mängel und / oder Schäden ursächlich war. Die Darlegungs- und Beweislast dafür, dass der Einbau von Fremdteilen oder der Umbau in bzw. von Märklin-Produkten für aufgetretene Mängel und / oder Schäden nicht ursächlich war, trägt die für den Ein- und / oder Umbau verantwortliche Person und / oder Firma bzw. der Kunde.

Function

This locomotive comes with a sine propulsion system and offers these features:

- Can be operated with conventional AC power (32 VA transformer, item no. 6647 or 6646), Märklin Delta or Märklin Digital. The circuit board in the locomotive automatically recognizes the mode of operation. This locomotive is not designed for operation with locomotive controllers for other systems (DC power, pulse width control, multi-train controls of other makes).
- Headlights that change over with the direction of travel can be turned on / off in digital operation or in operation with the Delta-Control 4f (Nr. 66045). The headlights will vary in brightness with the speed of the locomotive when the latter is operated with AC power. The headlights are off at all times when the locomotive is operated with the 6604 Delta-Control. The headlights are on at all times when the locomotive is operated with the 6607 Delta-Station.
- The Delta and Digital address can be set manually with coding switches on the electronic circuit.
- Adjustable maximum speed.
- Adjustable acceleration / braking delay.
- Brushless motor, needs no servicing.

Only in operation with the 6021 Control-Unit:

- Directionally dependent headlamps switchable via function.
- Sound of a horn can be turned on and off.
- Switching range (canceling of the acceleration / braking delay that has been set for the locomotive).

The maintenance work required with normal operation is described below. Please see your authorized Märklin dealer for repairs or spare parts.

No warranty or damage claims shall be accepted in those cases where parts neither manufactured nor approved by Märklin have been installed in Märklin products or where Märklin products have been converted in such a way that the non-Märklin parts or the conversion were causal to the defects and / or damage arising. The burden of presenting evidence and the burden of proof thereof, that the installation of non-Märklin parts or the conversion in or of Märklin products was not causal to the defects and / or damage arising, is borne by the person and / or company responsible for the installation and / or conversion, or by the customer.

Fonction

Cette locomotive équipée d'un moteur C-Sinus offre :

- Au choix, exploitation conventionnelle en courant alternatif (transformateur-régulateur 32 VA, n° 6647), en système Märklin Delta ou en système Märklin Digital. Le mode d'exploitation est automatiquement détecté. L'exploitation à l'aide de régulateurs provenant d'autres systèmes (courant continu, courant à impulsions de largeur variable, pilotage multitrain d'autres systèmes) n'est pas possible.
- Feux de signalisation, avec inversion selon sens de marche, activables ou désactivables en exploitation Digital ou en exploitation avec le Delta-Control 4f (n° 66045). En exploitation conventionnelle en courant alternatif, l'intensité des feux de signalisation dépend de la vitesse. En exploitation avec le Delta-Control 6604, les feux sont désactivés en permanence. En exploitation avec la Delta-Station 6607, les feux sont activés en permanence.
- Réglage manuel de l'adresse Delta ou Digital via le clavier d'encodage situé sur la platine électronique.
- Vitesse maximale réglable.
- Temporisation d'accélération-freinage réglable.
- Moteur sans balais et par conséquent exempt de maintenance.

Uniquement en exploitation avec la Control-Unit 6021:

- Les projecteurs longue portée dépendant du sens de marche sont commutables par la fonction.
- Activation du bruiteur reproduisant le son d'un avertisseur sonore.
- Mode de marche en manœuvre commutable (diminution de la temporisation d'accélération-freinage).

Les travaux d'entretien occasionnels à effectuer en exploitation normale sont décrits plus loin. Pour toute réparation ou remplacement de pièces, adressez-vous à votre détaillant-spécialiste Märklin.

Tout recours à une garantie commerciale ou contractuelle ou à une demande de dommages-intérêt est exclu si des pièces non autorisées par Märklin sont intégrées dans les produits Märklin et / ou si les produits Märklin sont transformés et que les pièces d'autres fabricants montées ou la transformation constituent la cause des défauts et / ou dommages apparus. C'est à la personne et / ou la société responsable du montage / de la transformation ou au client qu'incombe la charge de prouver que le montage des pièces d'autres fabricants sur des produits Märklin ou la transformation des produits Märklin n'est pas à l'origine des défauts et ou dommages apparus.

Werking

Deze locomotief met de ingebouwde sinus-aandrijving biedt u:

- Naar keuze rijden met conventionele wisselstroom transformatoren (transformator 32 VA nr. 6647), Märklin Delta of Märklin-digitaal-systeem. Het bedrijfssysteem wordt automatisch herkend. Het gebruik van rijregelaars van andere systemen (gelijkstroom, puls-breedte sturing of meer-treinen besturingssystemen van andere fabrikanten) is niet mogelijk.
- Rijrichtingsafhankelijke frontverlichting is in digitaal-bedrijf of in het bedrijf met de Delta-Control 4 f (nr. 66045) in- en uitschakelbaar. Bij het wisselstroombedrijf is de intensiteit van de verlichting afhankelijk van de rijnsnelheid. Bij het gebruik met een Delta-Control 6604, is de verlichting voortdurend uitgeschakeld. Bij het gebruik met een Delta-Station 6607, is de verlichting voortdurend ingeschakeld.
- Handmatig instellen van het Delta- of digitaaladres d.m.v. de codeerschakelaars op de elektronicaprint.
- Instelbare maximumsnelheid.
- Instelbare optrek- en afremvertraging.
- Motor zonder koolborstels en daardoor onderhoudsarm.

Alleen bij het gebruik met de Control-Unit 6021:

- Rijrichting-onafhankelijke schijnwerper via functie schakelbaar.
- Geluid van de signaalhoorn inschakelbaar.
- Schakelbare rangeerstand (minimalisering van de ingestelde optrek- en afremvertraging).

De bij normaal gebruik noodzakelijke onderhoudspunten worden verderop beschreven. Voor reparaties en onderdelen kunt u zich tot uw Märklin-handelaar wenden.

Elke aanspraak op garantie en schadevergoeding is uitgesloten, wanneer in Märklin-producten niet door Märklin vrijgegeven vreemde onderdelen ingebouwd en / of Märklin-producten omgebouwd worden en de ingebouwde vreemde onderdelen resp. de ombouw oorzaak van nadien opgetreden defecten en / of schade was. De aantoonplicht en de bewijslijst daaromtrent, dat de inbouw van vreemde onderdelen in Märklin-producten of de ombouw van Märklin-producten niet de oorzaak van opgetreden defecten en / of schade is geweest, berust bij de voor de inbouw en/of ombouw verantwoordelijke persoon en / of firma danwel bij de klant.

Función

Esta locomotora con motor Sinus ofrece:

- Funcionamiento a elección con corriente alterna convencional (transformador 32 VA ref^a 6647), Märklin Delta o Märklin Digital. Reconoce automáticamente la forma de corriente. No funciona con mandos de otros sistemas (corriente continua, de impulsos, tráfico multi-tren de otros fabricantes).
- Luces de los faros frontales gobernables en Digital o con Delta-Control 4f (nº 66045) dependiendo del sentido de marcha. En convencional la intensidad de la luz depende de la velocidad. Con Delta-Control 6604 faros siempre apagados. Con Delta-Station 6607 siempre encendidos.
- Selección manual del código Delta o Digital en el codificador del circuito impreso electrónico.
- Velocidad máxima ajustable.
- Arranque y frenado progresivo ajustable.
- Motor libre de mantenimiento al no tener escobillas.

Solamente en funcionamiento con Control-Unit 6021:

- Faros de luz larga dependientes de la dirección de marcha, conmutables por función.
- Encender el ruido de un silbato.
- Marcha de maniobras (arranque y frenado quedan al mínimo).

A continuación se describen los trabajos de mantenimiento en un funcionamiento normal. Para reparaciones o recambios contacte con su proveedor Märklin especializado.

Se excluye todo derecho de garantía, prestación de garantía e indemnización sobre aquellos productos Märklin en los que se hubieran montado piezas ajenas no autorizadas por Märklin y/o sobre aquellos productos Märklin que hayan sido modificados cuando la piezas ajenas montadas o la modificación sean las causas de los desperfectos y/o daños posteriormente surgidos. La persona y/o empresa o el cliente responsable del montaje o modificación será el responsable de probar y alegar que el montaje de piezas ajenas o la modificación en/de productos Märklin no son las causas de los desperfectos y/o daños surgidos.

Funzionamento

Questa locomotiva con motorizzazione Sinus incorporata presenta:

- Opzione di scelta tra funzionamento tradizionale a corrente alternata (Transformer da 32 VA N. 6647), Märklin Delta oppure Märklin Digital. Il tipo di funzionamento viene riconosciuto automaticamente. Il funzionamento con regolatori di marcia di altri sistemi (corrente continua, comando con impulsi di larghezza variabile, comando per molti treni di altri fabbricanti) non è possibile.
- Illuminazione di testa dipendente dalla direzione di marcia attivabile / disattivabile nel funzionamento Digital oppure nel funzionamento con Delta-Control 4f (N. 66045). Con l'esercizio a corrente alternata l'intensità dell'illuminazione in testa è in funzione della velocità. Con il modo Delta-Control 6604 l'illuminazione in testa è costantemente disattivata. Con il modo Delta-Station 6607 l'illuminazione in testa è costantemente attivata.
- Impostazione manuale degli indirizzi Delta oppure Digital tramite commutatore di codifica sul modulo elettronico.
- Velocità massima regolabile.
- Ritardo di avviamento / frenatura regolabile.
- Motore senza spazzole e pertanto esente da manutenzione.

Soltanto nel funzionamento con Control-Unit 6021:

- Fari abbaglianti, dipendenti dal senso di marcia, attivabili con funzione.
- Attivazione del suono di una tromba da segnalazione.
- Marcia di smistamento attivabile (riduzione della decelerazione impostata in avviamento e in frenata).

Qui di seguito vengono descritte le operazioni di manutenzione che si verificano nel normale esercizio. Per riparazioni oppure parti di ricambio Vi preghiamo di rivolgerVi al Vostro rivenditore specializzato Märklin.

Märklin non fornisce alcuna garanzia, assicurazione e risarcimento danni in caso di montaggio sui prodotti Märklin di componenti non espressamente approvati dalla ditta. Märklin altresì non risponde in caso di modifiche al prodotto, qualora i difetti e i danni riscontrati sullo stesso siano stati causati da modifiche non autorizzate o dal montaggio di componente esterni da lei non approvati. L'onere della prova che i componenti montati e le modifiche apportate non sono state la causa del danno o del difetto, resta a carico del cliente o della persona / ditta che ha effettuato il montaggio di componenti estranei o che ha apportato modifiche non autorizzate.

Funktion

Loket med inbyggd Sinusmotor erbjuder:

- Valfritt konventionell växelströmsdrift (Transformer 32 VA nr. 6647), Märklin Delta eller Märklin Digital. Driftsättet identifieras automatiskt. Drift med körenheter av andra system (likström, impulsbreddad styrning, flertågs- styrningar av andra fabrikat) är inte möjlig.
- Körriktningsberoende frontbelysning vid digital drift eller, vid drift med Delta-Control 4f (Nr. 66045), kan den tändas och släckas. Vid drift med växelström är strålkastarnas intensitet beroende på hastigheten. Vid drift med Delta-Control 6604 är strålkastarna permanent släckta. Vid drift med Delta-Station 6607 är strålkastarna permanent tända.
- Manuell inställning av Delta- eller digitaladressen via kodningsställaren på elektronikkretskortet.
- Inställbar maxhastighet.
- Inställbar accelerations- och bromsfördröjning.
- Motorn saknar borstar och är därför underhållsfri.

Endast vid drift med Control-Unit 6021:

- Körriktningsberoende fjärrstrålkastare, omkopplingsbara via funktionen.
- Ljudet för signalvisslan kan kopplas in.
- Kopplingsbar rangerköring (inställd accelerations- / bromsfördröjning minimeras).

Underhållsarbeten, som uppstår vid vanlig användning, beskrivs som följer. Kontakta din Märklinhandlare för reparationer eller reservdelar.

Varje form av anspråk på garanti och skadestånd är utesluten om delar används i Märklin-produkter som inte har godkänts av Märklin och / eller om Märklin-produkter har modifierats och de inbyggda främmande delarna resp. modifieringen var upphov till de därefter uppträdande felena och / eller skadorna. Bevisbördan för att inbyggnaden av främmande delar i eller ombyggnaden av Märklin-produkter inte är upphovet till de uppträdande felena och / eller skadorna, bär den person och / eller företag resp. kund som är ansvarig för in- och / eller ombyggnaden.

Funktion

Disse lokomotiver med indbygget sinus-drev tilbyder:

- Valgfri konventionel vekselstrømsdrift (transformer 32 VA nr. 6647), Märklin Delta eller Märklin Digital. Driftsarten registreres automatisk. Det er ikke muligt at anvende køreudstyr fra andre systemer (jævnstrøm, impulsbreddestyring, flertogs-styring af andre fabrikater).
- Køreretningsafhængig frontbelysning kan tændes / slukkes i digitaldrift eller i drift med Delta-Control 4f (Nr. 66045). Ved vekselstrømsdrift er intensiteten af frontbelysningen afhængig af hastigheden. Ved drift med Delta-Control 6604 er frontbelysningen permanent slukket. Ved drift med Delta-Station 6607 er frontbelysningen permanent tændt.
- Manuel indstilling af Delta- eller digitaladressen via indkodningskontakt på den elektroniske printplade.
- Indstillelig maksimalhastighed.
- Indstillelig opstart- / bremseforsinkelse.
- Børsteløs og dermed vedligeholdelsesfri motor.

Kun ved drift med Control-Unit 6021:

- Fjernprojektører, der er afhængige køreretningen, kan tændes og slukkes via funktionen.
- Signalflyjtelyd der kan tændes og slukkes.
- Rangergear der kan ind- og udkobles (minimering af den indstillede opstart- / bremseforsinkelse).

Vedligeholdelse ved normal drift er beskrevet efterfølgende. Reparationer og reservedele får De hos Deres Märklin-forhandler.

Ethvert garanti-, mangelsansvars- og skadeserstatningskrav er udelukket, hvis der indbygges fremmedele i Märklinprodukter, der ikke er frigivet dertil af Märklin og / eller hvis Märklinprodukter bygges om og de indbyggede fremmedele hhv. ombygningen var årsag til sådanne opståede mangler og / eller skader. Det påhviler kunden hhv. den person og / eller det firma, der er ansvarlig for ind- og / eller ombygningen, at påvise hhv. bevise, at indbygningen af fremmedele i, eller ombygningen af Märklinprodukter ikke var årsag til opståede mangler og / eller skader.

Sicherheitshinweise

- Die Lok darf nur mit einem dafür bestimmten Betriebssystem (Märklin Wechselstrom-Transformator 6647, Märklin Delta oder Märklin Digital) eingesetzt werden.
- Die Lok darf nicht mit mehr als aus einer Leistungsquelle gleichzeitig versorgt werden.
- Beachten Sie unbedingt die Sicherheitshinweise in der Gebrauchsanleitung zu Ihrem Betriebssystem.

Safety Warnings

- This locomotive is to be used only with an operating system designed for it (Märklin 6646/6647 AC transformer, Märklin Delta or Märklin Digital).
- This locomotive must never be supplied with power from more than one transformer.
- Pay close attention to the safety warnings in the instructions for your operating system.

Remarques importantes sur la sécurité

- La locomotive ne peut être mise en service qu'avec un système d'exploitation adéquat (Märklin courant alternatif - transformateur 6647, Märklin Delta ou Märklin Digital).
- La locomotive ne peut être alimentée en courant que par une seule source de courant.
- Veuillez impérativement respecter les remarques sur la sécurité décrites dans le mode d'emploi en ce qui concerne le système d'exploitation.

Veiligheidsvoorschriften

- De loc mag alleen met een daarvoor bestemd bedrijfssysteem (Märklin wisselstroom transformator 6647, Märklin Delta of Märklin digitaal) gebruikt worden.
- De loc mag niet vanuit meer dan één stroomvoorziening gelijktijdig gevoed worden.
- Lees ook aandachtig de veiligheidsvoorschriften in de gebruiksaanwijzing van uw bedrijfssysteem.

Aviso de seguridad

- La locomotora solamente debe funcionar en un sistema de corriente propio (Märklin corriente alterna – transformador 6647 – Märklin Delta o Märklin Digital).
- La locomotora no deberá recibir corriente eléctrica mas que de un solo punto de abasto.
- Observe bajo todos los conceptos, las medidas de seguridad indicadas en las instrucciones de su sistema de funcionamiento.

Avvertenze per la sicurezza

- Tale locomotiva deve essere impiegata soltanto con un sistema di funzionamento adeguato per questa (trasformatore per corrente alternata Märklin 6647, Märklin Delta oppure Märklin Digital).
- La locomotiva non deve venire alimentata nello stesso tempo con più di una sorgente di potenza.
- Vogliate prestare assolutamente attenzione alle avvertenze di sicurezza nelle istruzioni di impiego per il Vostro sistema di funzionamento.

Säkerhetsanvisningar

- Loket får endast köras med ett därtill avsett driftsystem (Märklin Växelström-transformator 6647, Märklin Delta eller Märklin Digital).
- Loket får inte samtidigt försörjas av mer än en kraftkälla.
- Beakta alltid säkerhetsanvisningarna i bruksanvisningen som hör till respektive driftsystemet.

Vink om sikkerhed

- Lokomotivet må kun bruges med et driftssystem (Märklin vekselstrøm-transformator 6647, Märklin Delta eller Märklin Digital), der er beregnet dertil.
- Lokomotivet må ikke forsynes fra mere end én strømkilde ad gangen.
- Vær under alle omstændigheder opmærksom på de vink om sikkerhed, som findes i brugsanvisningen for Deres driftssystem.

Als moderne Universal-Lokomotive für den Personen- und Güterverkehr bietet sich die komplette Palette an europäischen Personenwagen für den Fernverkehr und an modernen Güterwagen an. Diese Fahrzeuge sind im Märklin Katalog mit dem Epoche 5-Zeichen gekennzeichnet.

Beispiele für geeignete Personenwagen:

- 42723 Schnellzugwagen-Set
Vorbild: 3 Eurofima-Wagen der ÖBB
- 41893 Schnellzugwagen-Set
Vorbild: 3 Eurofima-Wagen der FS
- 42861, 42271, Schnellzugwagen
Vorbild: IC-Großraumwagen der DB
- 42971 Speisewagen
Vorbild: IC-Speisewagen der DB
- 43303 Steuerwagen
Vorbild: IC-Steuerwagen der DB

Beispiel für geeignete Güterwagen:

- 47717 Rungenwagen
- 48103 Selbstentladewagen
- 47196 Offener Güterwagen
- 47200 Transportwagen
- 48038 Großraum-Schiebewandwagen
- 47700 Containertragwagen
- 47313 Wagen-Set: 3 gedeckte Güterwagen

As a modern general purpose locomotive for passenger and freight service, the complete range of European long distance passenger cars and freight cars can be used with the "Taurus" locomotives. These cars are marked in the Märklin catalog with the Era 5 symbol.

Examples of suitable passenger cars:

- 42723 Express train passenger car set
Prototype: 3 ÖBB Eurofima cars
- 41893 Express train passenger car set
Prototype: 3 FS Eurofima cars
- 42861, 42271, Express train passenger cars
Prototype: DB IC open seating cars
- 42971 Dining car
Prototype: DC IC dining car
- 43303 Cab control car
Prototype: DB IC cab control car

Examples of suitable freight cars:

- 47717 Stake car
- 48103 Dump car
- 47196 Gondola
- 47200 Flat car
- 4803 High-capacity sliding wall boxcar
- 47700 Flat car for containers
- 47313 Car set: 3 boxcars

Cette moderne locomotive universelle peut être attelée à un nombre considérable de voitures européennes pour trains à longs parcours et de modernes wagons marchandises. Tous ces véhicules se distinguent dans le catalogue Märklin par le signe correspondant à l'époque V.

Exemples de voitures appropriées:

- 42723 Coffret de voitures pour trains rapides
Modèles réels: 3 voitures Eurofima des ÖBB
- 41893 Coffret de voitures pour trains rapides
Modèles réels: 3 voitures Eurofima des FS
- 42861, 42271 Voitures pour trains rapides
Modèle réel: voiture à couloir central IC de la DB
- 42971 Voiture-restaurant
Modèle réel: voiture-restaurant IC de la DB
- 43303 Voiture-pilote
Modèle réel: voiture-pilote IC de la DB

Exemples de wagons appropriés:

- 47717 Wagon à ranchers
- 48103 Wagon à déchargement automatique
- 47196 Wagon-tombereau
- 47200 Wagon pour transport de coils
- 48038 Wagon à parois coulissantes de grande capacité
- 47700 Wagon porte-conteneur
- 47313 Coffret de wagons: 3 wagons couverts

Als moderne universele locomotief voor het reizigers- en goederenverkeer staat het complete palet aan Europese reizigersrijtuigen voor het langeafstandsverkeer en aan moderne goederenwagens ter beschikking. Deze voertuigen zijn in de Märklin-catalogus met het teken voor tijdperk 5 aangeduid.

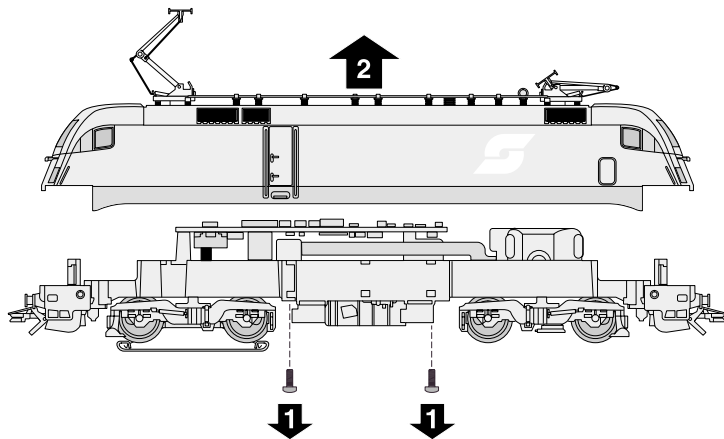
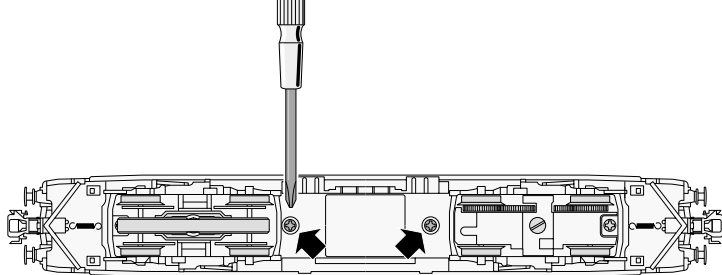
Voorbeelden voor geschikte reizigersrijtuigen:

- 42723 Set sneltreinrijtuigen
Voorbeeld: 3 Eurofima-rijtuigen van de ÖBB
- 41893 Set sneltreinrijtuig
Voorbeeld: 3 Eurofima-rijtuigen van de FS
- 42861, 42271, Sneltrainrijtuig
Voorbeeld: IC-salonrijtuig van de DB
- 42971 Restauratierijtuig
Voorbeeld: IC-restauratierijtuig van de DB
- 43303 Stuurstandrijtuig
Voorbeeld: IC-stuurstandrijtuig van de DB

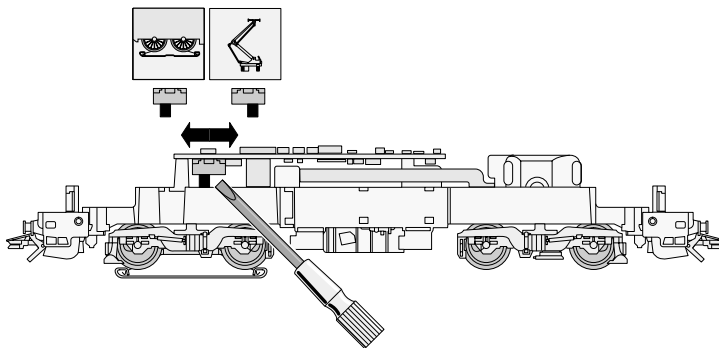
Voorbeeld voor geschikte goederenwagens:

- 47717 Rongenwagen
- 48103 Onderlosser
- 47196 Open goederenwagen
- 47200 Transportwagen
- 48038 Grootvolumeschuifwandwagen
- 47700 Containerdraagwagen
- 47313 Set wagens: 3 gesloten goederenwagens

Gehäuse abnehmen
Removing the body
Enlever le boîtier
Kap afnemen
Retirar la carcasa
Smontare il mantello
Kâpan tas av
Overdel tages af



Umschaltung für Oberleitungsbetrieb
Switch for selecting catenary or track operation
Commutation pour alimentation par ligne aérienne
Omschakeling op bovenleiding
Comutación a toma-corriente por catenaria
Commutazione per esercizio con linea aerea
Omkoppling till kontaktledning
Omskiftning til luftledningsdrift



Digital

Einstellung der Adresse und der Fahreigenschaften

Setting the adress and operating characteristics

Réglage de l'adresse et des propriétés de trafic

Instelling van het adres en rij-eigenschappen

Selección del código y de las prestaciones

Impostazione dell'indirizzo e delle caratteristiche di marcia

Inställning av adress och köregenskaper

Indstilling af adressen og køreegenskaberne

Adressänderung Delta / Digital

Changing addresses for Delta / Digital

Choix d'adresses Delta / Digital

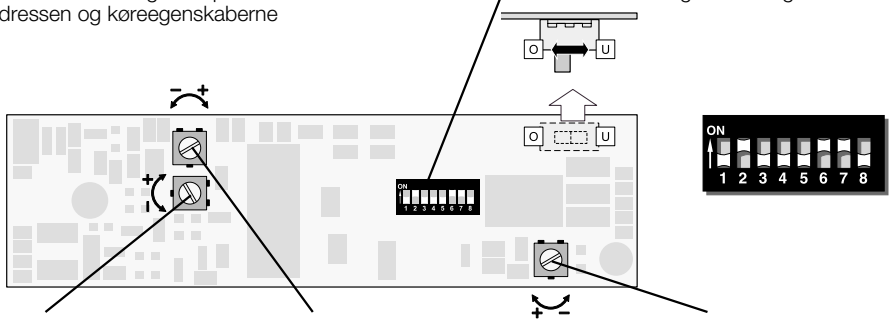
Adres wijzigen Delta / digitaal

Cambio de dirección Delta / Digital

Variatione dell'indirizzo Delta / Digital

Adressändring Delta / Digital

Adresseændring Delta / Digital



Höchst-Geschwindigkeit

Maximum speed

Vitesse maximum

Macimum snelheid

Velocidad máxima

Velocità massima

Maxfart

Maksimalhastighed

Anfahr- und Bremsverzögerung

Acceleration and braking delay

Progressivité au démarrage et au freinage

Optrek- en afremvertraging

Arranque y frenado progresivo

Ritardo di avviamento e frenatura

Accelerations- och bromsfördröjning

Igangsætnings- og bromsforsinkelse

Lautstärke

Volume

Bruitage

Geluidssterkte

Volumen de sonido

Altoparlante

Ljudvolym

Lydstyrke

Digital



01	-	2	3	-	5	-	7	-
02	-	-	3	-	5	-	7	-
03	1	-	-	4	5	-	7	-
04	-	2	-	4	5	-	7	-
05	-	-	-	4	5	-	7	-
06	1	-	-	-	5	-	7	-
07	-	2	-	-	5	-	7	-
08	-	-	-	-	5	-	7	-
09	1	-	3	-	-	6	7	-
10	-	2	3	-	-	6	7	-
11	-	-	3	-	-	6	7	-
12	1	-	-	4	-	6	7	-
13	-	2	-	4	-	6	7	-
14	-	-	-	4	-	6	7	-
15	1	-	-	-	-	6	7	-
16	-	2	-	-	-	6	7	-
17	-	-	-	-	-	6	7	-
18	1	-	3	-	-	-	7	-
19	-	2	3	-	-	-	7	-
20	-	-	3	-	-	-	7	-
21	1	-	-	4	-	-	7	-
22	-	2	-	4	-	-	7	-
23	-	-	-	4	-	-	7	-
24	1	-	-	-	-	-	7	-
25	-	2	-	-	-	-	7	-
26	-	-	-	-	-	-	7	-
27	1	-	3	-	5	-	-	8

Digital



28	-	2	3	-	5	-	-	8
29	-	-	3	-	5	-	-	8
30	1	-	-	4	5	-	-	8
31	-	2	-	4	5	-	-	8
32	-	-	-	4	5	-	-	8
33	1	-	-	-	5	-	-	8
34	-	2	-	-	5	-	-	8
35	-	-	-	-	5	-	-	8
36	1	-	3	-	-	6	-	8
37	-	2	3	-	-	6	-	8
38	-	-	3	-	-	6	-	8
39	1	-	-	4	-	6	-	8
40	-	2	-	4	-	6	-	8
41	-	-	-	4	-	6	-	8
42	1	-	-	-	-	6	-	8
43	-	2	-	-	-	6	-	8
44	-	-	-	-	-	6	-	8
45	1	-	3	-	-	-	-	8
46	-	2	3	-	-	-	-	8
47	-	-	3	-	-	-	-	8
48	1	-	-	4	-	-	-	8
49	-	2	-	4	-	-	-	8
50	-	-	-	4	-	-	-	8
51	1	-	-	-	-	-	-	8
52	-	2	-	-	-	-	-	8
53	-	-	-	-	-	-	-	8
54	1	-	3	-	5	-	-	-

Digital



55	-	2	3	-	5	-	-	-
56	-	-	3	-	5	-	-	-
57	1	-	-	4	5	-	-	-
58	-	2	-	4	5	-	-	-
59	-	-	-	4	5	-	-	-
60	1	-	-	-	5	-	-	-
61	-	2	-	-	5	-	-	-
62	-	-	-	-	5	-	-	-
63	1	-	3	-	-	6	-	-
64	-	2	3	-	-	6	-	-
65	-	-	3	-	-	6	-	-
66	1	-	-	4	-	6	-	-
67	-	2	-	4	-	6	-	-
68	-	-	-	4	-	6	-	-
69	1	-	-	-	-	6	-	-
70	-	2	-	-	-	6	-	-
71	-	-	-	-	-	6	-	-
72	1	-	3	-	-	-	-	-
73	-	2	3	-	-	-	-	-
74	-	-	3	-	-	-	-	-
75	1	-	-	4	-	-	-	-
76	-	2	-	4	-	-	-	-
77	-	-	-	4	-	-	-	-
78	1	-	-	-	-	-	-	-
79	-	2	-	-	-	-	-	-
80	1	-	3	-	5	-	7	-

Digital

Funktionen bei konventionellem Betrieb:
fahrtrichtungsabhängige Beleuchtung

Funktionen bei Digital-Betrieb:

function: fahrtrichtungsabhängige Beleuchtung

bei Betrieb mit Control-Unit (6021) zusätzlich:

f2: Fahrtrichtungsabhängige Fernscheinwerfer

f3: Geräuschmodul (Druckluft-Signalhorn)

f4: Direkte Steuerung / eingestellte Verzögerung
und reduzierte Höchstgeschwindigkeit

Functions with conventional operation:

headlights that change over with the direction of travel

Functions with Digital operation:

function: headlights that change over with the
direction of travel

Additional functions with a Control-Unit (6021):

f2: Long distance headlights that change over
with the direction of travel

f3: Sound effects module (air horn)

f4: Direct control/set delay and reduced maximum
speed

Fonctions en exploitation conventionnelle:
éclairage en fonction du sens de la marche

Fonctions en exploitation Digital:

function: feux s'inversant selon le sens de marche

En exploitation avec Control-Unit (6021), en supplément:

f2: Phares longue portée fonctionnant selon le sens
de la marche

f3: Module de bruitage (Signal sonore pneumatique)

f4: Pilotage direct/temporisation encodée et vitesse
maximale réduite

Functies bij conventioneel bedrijf:

rijrichtingafhankelijke verlichting.

Functies bij digitaal bedrijf:

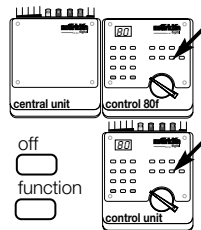
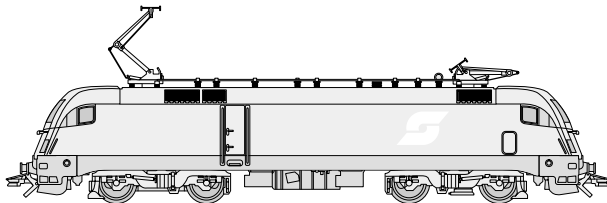
functie: rijrichtingafhankelijke verlichting

Bij het bedrijf met de Control-Unit (6021) extra:

f2: Rijrichtingsafhankelijke schijnwerpers

f3: Geluidgenerator (persluchthorn)

f4: directe besturing / ingestelde vertraging en
gereduceerde maximumsnelheid



Funciones en funcionamiento convencional:
cambio de luces según el sentido de la marcha

Funciones en Digital:

función: luces dependientes del sentido de marcha

Al funcionar con el Control-Unit (6021) además:

f2: Faros de largo alcance según el sentido de la marcha

f3: Modulo de ruido (bocina aire comprimido)

f4: Acceso directo al arranque y frenado progresivo
y velocidad máxima regulable

Funzionalità di funzionamento tradizionale:

illuminazione dipendente dal senso di marcia

Funzionalità in caso di funzionamento Digital:

function: illuminazione dipendente dal senso di marcia

In caso di funzionamento con Control-Unit (6021),
in aggiunta:

f2: Proiettori di profondità dipendenti dal senso
di marcia

f3: Modulo generatore di suoni
(tromba di segnalazione ad aria compressa)

f4: Comando diretto / ritardo impostato e riduzione
della velocità massima

Funktioner vid konventionell drift:
körriktningsberoende belysning

Funktioner vid Digitaldrift:

function: körriktningsberoende belysning

Vid drift med Control-Unit (6021) dessutom:

f2: Körriktningsberoende fjärstrålkastare

f3: Ljudmodul (Kompressorhorn)

f4: Direkt styrning / inställd fördröjning och reduce-
rad maxhastighet

Funktioner ved konventionel drift:

kørselsretningsafhængig belysning

Funktioner ved Digital-drift:

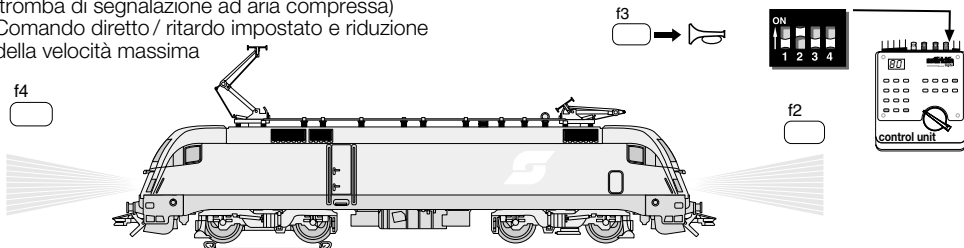
function: Retningsafhængig belysning

Ved anvendelse af Control-Unit (6021) yderligere:

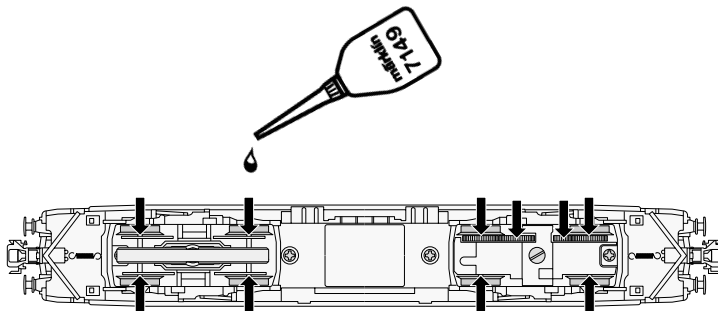
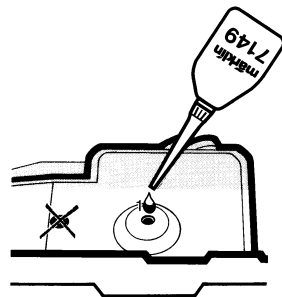
f2: Retningsafhængig fjernprojektor

f3: Lydmodul (trykluft-signalhorn)

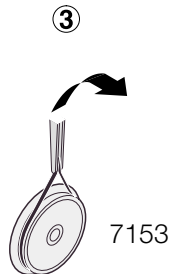
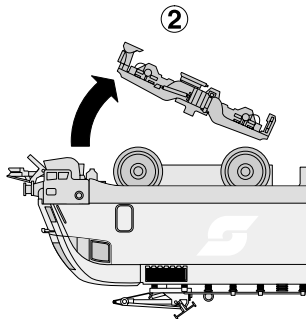
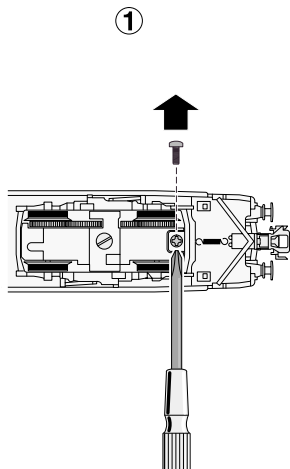
f4: Direkte styring / indstilbar bremsevirkning og
reduceret maksimalhastighed



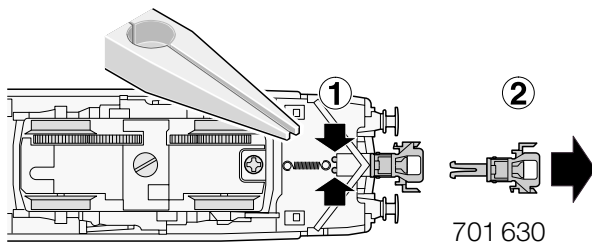
Schmierung nach etwa 40 Betriebsstunden
Lubrication after approximately 40 hours of operation
Graissage après environ 40 heures de marche
Smearing na ca. 40 bedrijfsuren
Engrase a las 40 horas de funcionamiento
Lubrificazione dopo circa 40 ore di funzionamento
Smörjning efter ca. 40 driftstimmar
Smøring efter ca. 40 driftstimer



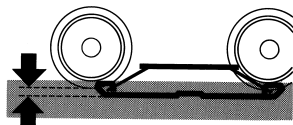
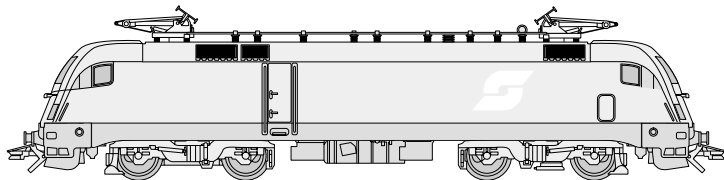
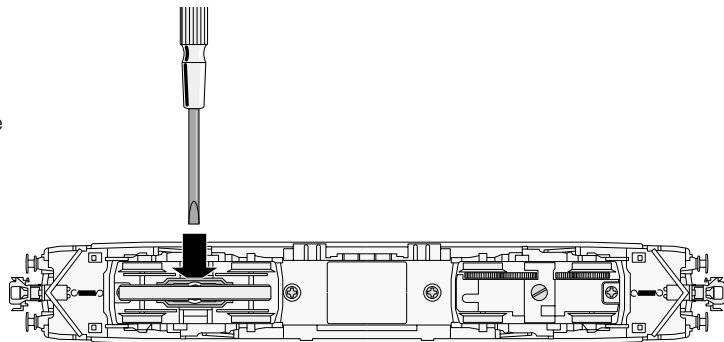
Haftreifen auswechseln
Changing traction tires
Changer les bandages d'adhérence
Antislipbanden vervangen
Cambio de los aros de adherencia
Sostituzione delle cerchiature di aderenza
Slirskydd byts
Friktionsringe udskiftes



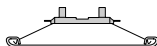
Kurzkupplung austauschen
Exchanging the close coupler
Remplacement de l'attelage court
Omwisselen van de kortkoppeling
Enganches cortos
Sostituzione del gancio corto
Utbyte av kortkoppel
Udskiftning af kortkoblingen



Schleifer auswechseln
Changing the pickup shoe
Changer le frotteur
Vervangen van het sleepcontact
Cambio del patín toma-corriente
Sostituzione del pattino
Byt släpsko
Udskiftning af slæbesko

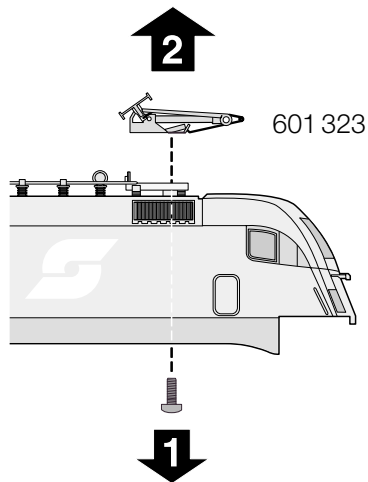


ca. 2 mm



206 370

Dachstromabnehmer auswechseln
Changing pantographs
Remplacement du pantographe
Vervanging van de stroombeugel
Cambiar el pantógrafo
Sostituzione dei pantografi
Byte av strömvtagare
Udskiftning af pantograf



Montage der Geräte-Attrappe rechts und links.
Befahrbarer Mindestradius beachten!

Installation of the appliance details on the left and the right.
Note the minimum negotiable radius for this model!

Montage à gauche et à droite des imitations d'appareillages.
Attention au rayon de courbe minimal praticable.

Montage van de apparaten-imitaties rechts en links.
Let op: de minimale te berijden railradius is nu groter!

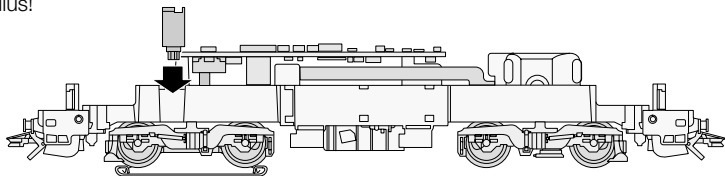
Montaje de la maqueta de los utilajes en la derecha y la izquierda.
¡Vigilar el paso por las curvas cerradas!

Montaggio delle riproduzioni delle apparecchiature destre e sinistre.
Prestare attenzione al raggio minimo percorribile!

Utrustningsattrapperna monteras på höger och vänster sida.
Beakta minsta kurvradie!

Montering af udstyrsattrapper i højre og venstre side.
Lagttag den farbare mindsteradius!

Radius > 500 mm



This device complies with Part 15 of the FCC Rules.

Operation is subject to the following two conditions:

- (1) This device may not cause harmful interference, and
- (2) this device must accept any interference received, including interference that may cause undesired operation.

Gebr. Märklin & Cie. GmbH
Postfach 8 60
D-73008 Göppingen
www.maerklin.com

605 474 01 03 na
Printed in Germany
Imprimé en Allemagne
Änderungen vorbehalten