

märklin
H0



Modell der Elektrolokomotive Rc 6
39280

Inhaltsverzeichnis	Seite
Sicherheitshinweise	4
Wichtige Hinweise	4
Funktionen	4
Schaltbare Funktionen	5
Parameter / Register	20
Betriebshinweise	22
Ergänzendes Zubehör	25
Wartung und Instandhaltung	26
Ersatzteile	32

Sommaire	Page
Remarques importantes sur la sécurité	8
Information importante	8
Fonctionnement	8
Fonctions commutables	9
Paramètre / Registre	20
Remarques sur l'exploitation	22
Accessoires complémentaires	25
Entretien et maintien	26
Pièces de rechange	32

Table of Contents	Page
Safety Notes	6
Important Notes	6
Functions	6
Controllable Functions	7
Parameter / Register	20
Information about operation	22
Complementary accessories	25
Service and maintenance	26
Spare Parts	32

Inhoudsopgave	Pagina
Veiligheidsvoorschriften	10
Belangrijke aanwijzing	10
Functies	10
Schakelbare functies	11
Parameter / Register	20
Opmerkingen over de werking	22
Aanvullende toebehoren	25
Onderhoud en handhaving	26
Onderdelen	32

Indice de contenido	Página	Innehållsförteckning	Sidan
Aviso de seguridad	12	Säkerhetsanvisningar	16
Notas importantes	12	Viktig information	16
Funciones	12	Funktioner	16
Funciones conmutables	13	Kopplingsbara funktioner	17
Parámetro / Registro	20	Parameter / Register	20
Instrucciones de uso	22	Driftanvisningar	22
Accesorios complementarios	25	Ytterligare tillbehör	25
El mantenimiento	26	Underhåll och reparation	26
Recambios	32	Reservdelar	32

Indice del contenido	Página	Indholdsfortegnelse	Side
Avvertenze per la sicurezza	14	Vink om sikkerhed	18
Avvertenze importanti	14	Vigtige bemærkninger	18
Funzioni	14	Funktioner	18
Funzioni commutabili	15	Styrbare funktioner	19
Parametro / Registro	20	Parameter / Register	20
Avvertenze per il funzionamento	22	Brugsanvisninger	22
Accessori complementari	25	Ekstra tilbehør	25
Manutenzione ed assistere	26	Service og reparation	26
Pezzi di ricambio	32	Reservedele	32

Sicherheitshinweise

- Die Lok darf nur mit einem dafür bestimmten Betriebssystem (Märklin AC, Märklin Delta, Märklin Digital oder DCC) eingesetzt werden.
- Nur Schaltnetzteile/Transformatoren verwenden, die Ihrer örtlichen Netzspannung entsprechen.
- Die Lok darf nur aus einer Leistungsquelle versorgt werden.
- Beachten Sie unbedingt die Sicherheitshinweise in der Bedienungsanleitung zu Ihrem Betriebssystem.
- Für den konventionellen Betrieb der Lok muss das Anschlussgleis entstört werden. Dazu ist das Entstörset 74046 zu verwenden. Für Digitalbetrieb ist das Entstörset nicht geeignet.
- Setzen Sie das Modell keiner direkten Sonneneinstrahlung, starken Temperaturschwankungen oder hoher Luftfeuchtigkeit aus.
- **ACHTUNG!** Funktionsbedingte scharfe Kanten und Spitzen.
- Verbaute LED`s entsprechen der Laserklasse 1 nach Norm EN 60825-1.

Wichtige Hinweise

- Die Bedienungsanleitung und die Verpackung sind Bestandteile des Produktes und müssen deshalb aufbewahrt sowie bei Weitergabe des Produktes mitgegeben werden.
- Für Reparaturen oder Ersatzteile wenden Sie sich bitte an Ihren Märklin-Fachhändler.
- Gewährleistung und Garantie gemäß der beiliegenden Garantieurkunde.
- Entsorgung: www.maerklin.com/en/imprint.html

Funktionen

- Erkennung der Betriebsart: automatisch.
- Mfx-Technologie für Mobile Station / Central Station
Name ab Werk: **Rc 6 1365-2 SJ**
- Adresse ab Werk: **MM 06 / DCC 03**
- Einstellen der Lokparameter (Adresse, Anfahr-/Bremsverzögerung (ABV), Höchstgeschwindigkeit):
über Control Unit, Mobile Station oder Central Station.
- Fahrtrichtungsabhängige Stirnbeleuchtung.
- Diverse schaltbare Funktionen.
- Der volle Funktionsumfang ist nur unter mfx verfügbar.
- Spielmodus Lokführer
- Weiterführende Erläuterungen zum Spielmodus finden Sie in der ergänzenden Anleitung (beiliegend).
- Im Analogbetrieb stehen nur die Fahr- und Lichtwechselfunktionen zur Verfügung.
- Die Lok ist nicht auf Oberleitungsbetrieb umschaltbar.

Hinweis:

Das Digital-Protokoll mit den meisten Möglichkeiten ist das höchstwertige Digital-Protokoll. Die Reihenfolge der Digital-Protokolle ist in der Wertung fallend:

- Priorität 1: mfx
- Priorität 2: DCC
- Priorität 3: MM

Wenn zwei oder mehr digital-Protokolle am Gleis erkannt werden, wählt der Decoder automatisch das höchstwertige Protokoll. Wird z.B. mfx und MM erkannt, wählt der Decoder mfx. Einzelne Protokolle können über den Parameter CV 50 deaktiviert werden.

Schaltbare Funktionen		6021	MS I 1	MS II 2	CSI	CS II/III
Spitzensignal 4 x Volllicht	F0					
Spitzensignal außer Dienst ⁴	F1		3			
Betriebsgeräusch ³	F2		7			
Geräusch: Signalhorn	F3		6			
ABV, aus	F4		2			
Führerstandsbeleuchtung	F5		5			
Spitzensignal Führerstand 2 aus ^{4,5}	F6		1			
Geräusch: Signalhorn kurz	F7		4			
Spitzensignal Führerstand 1 aus ^{4,5}	F8		8			
Geräusch: Bremsenquietschen aus	F9					
Spitzensignal Halblicht ⁴	F10					
Geräusch: Schaffnerpfeif	F11					
Spitzensignal 2 x Volllicht ⁴	F12					
Geräusch: Lüfter schwach	F13					
Geräusch: Kompressor	F14					
Geräusch: Bremsenquietschen an ⁶	F15					
Geräusch: Druckluft ablassen	F16					
Geräusch: Sanden	F17					
Rangierlicht ⁴	F18					
Notlicht ⁴	F19					

Schaltbare Funktionen		6021	MS I 1	MS II 2	CSI	CS II/III
Geräusch: Lüfter stark	F20					
Geräusch: Hilfskompressor	F21					
Geräusch: Scheibenwischer	F22					
Geräusch: Sifa (Alarm)	F23					
Geräusch: Führerstandstüre auf/zu	F24					
Rangiergang	F25					
Pantograph-Geräusch (hoch/nieder)	F26					
Rangiergang + Rangierlicht	F27					
Geräusch: Bahnofsansage	F28					
Geräusch: Bahnübergang	F29					
Geräusch: Ankuppeln / Abkuppeln	F30					

- 1 Die Zahl entspricht der Tastennummer auf dem Gerät.
- 2 Funktionen ab F16 sind erst ab MS2 Softwareversion 3.55 möglich.
- 3 mit Zufallsgeräuschen
- 4 Nur in Verbindung mit Spitzensignal
- 5 Zusammen geschaltet: Rangierlicht
- 6 Nur für „Spielewelt“; nicht verschieben (nicht mappen).

Safety Notes

- This locomotive is to be used only with an operating system designed for it (Märklin AC, Märklin Delta, Märklin Digital or DCC).
- Use only switched mode power supply units and transformers that are designed for your local power system.
- This locomotive must never be supplied with power from more than one transformer.
- Pay close attention to the safety notes in the instructions for your operating system.
- The feeder track must be equipped to prevent interference with radio and television reception, when the locomotive is to be run in conventional operation. The 74046 interference suppression set is to be used for this purpose.
- Do not expose the model to direct sunlight, extreme changes in temperature, or high humidity.
- **WARNING!** Sharp edges and points required for operation.
- The LEDs in this item correspond to Laser Class 1 according to Standard EN 60825-1.

Important Notes

- The operating instructions and the packaging are a component part of the product and must therefore be kept as well as transferred along with the product to others.
- Please see your authorized Märklin dealer for repairs or spare parts.
- The warranty card included with this product specifies the warranty conditions.
- Disposing: www.maerklin.com/en/imprint.html

Functions

- Recognition of the mode of operation: automatic.
- Mfx technology for the Mobile Station / Central Station. Name set at the factory: **Rc 6 1365-2 SJ**
- Address set at the factory: **MM 06 / DCC 03**
- Setting the locomotive parameters (address, acceleration/braking delay (ABV), maximum speed): with the Control Unit, Mobile Station, Central Station.
- Headlights, changing over with the direction of travel.
- Various controllable functions.
- The full range of functions is only available under mfx.
- Mode of Operation: Locomotive Engineer
- Additional explanations about the mode of operation can be found in the supplemental instructions (included).
- Only the train control functions and headlight changeover feature are available in analog operation.
- The locomotive cannot be switched to operation from catenary

Note:

The digital protocol with the most possibilities is the highest order digital protocol. The sequence of digital protocols in descending order is:

Priority 1: mfx

Priority 2: DCC

Priority 3: MM

If two or more digital protocols are recognized in the track, the decoder automatically takes on the highest value digital protocol. For example, if mfx & MM are recognized, the mfx digital protocol is taken on by the decoder. Individual protocols can be deactivated with Parameter CV 50.

Controllable Functions						
		6021	MS I 1	MS II 2	CSI	CS II/III
4 each full light headlights	F0					
Headlights out of service ⁴	F1		3			
Operating sounds ³	F2		7			
Sound effect: Horn	F3		6			
ABV, off	F4		2			
Engineer's cab lighting	F5		5			
Headlights Engineer's Cab 2 off ^{4,5}	F6		1			
Sound effect: Short horn blast	F7		4			
Headlights Engineer's Cab 1 off ^{4,5}	F8		8			
Sound effect: Squealing brakes off	F9					
Partial light headlights ⁴	F10					
Sound effect: Conductor whistle	F11					
2 each full light headlights ⁴	F12					
Sound effect: Blower on low	F13					
Sound effect: Compressor	F14					
Sound effect: Squealing brakes on ⁶	F15					
Sound effect: Letting off air	F16					
Sound effect: Sanding	F17					
Switching light ⁴	F18					
Emergency light ⁴	F19					

Controllable Functions						
		6021	MS I 1	MS II 2	CSI	CS II/III
Sound effect: Blower on high	F20					
Sound effect: Auxiliary compressor	F21					
Sound effect: Wipers	F22					
Sound effect: Sifa (alarm)	F23					
Sound effect: Open/Close cab doors	F24					
Low speed switching range	F25					
Pantograph sound (up/down)	F26					
Low speed switching range + Switching light	F27					
Sound effect: Station announcements	F28					
Sound effect: Railroad grade crossing	F29					
Sound effect: Coupling / uncoupling	F30					

1 The number corresponds to the button number on the device.

2 Functions starting at F16 are not possible until you have Software Version 3.55 in the MS2.

3 with random sounds

4 Only in conjunction with the headlights

5 Switched together: Switching lights.

6 Only for „World of Operation“, do not move (do not map).

Remarques importantes sur la sécurité

- La locomotive ne peut être mise en service qu'avec un système d'exploitation adéquat (Märklin AC, Märklin Delta, Märklin Digital ou DCC).
- Utiliser uniquement des convertisseurs et transformateurs correspondant à la tension du secteur local.
- La locomotive ne peut être alimentée en courant que par une seule source de courant.
- Veuillez impérativement respecter les remarques sur la sécurité décrites dans le mode d'emploi de votre système d'exploitation.
- Pour l'exploitation de la locomotive en mode conventionnel, la voie de raccordement doit être déparasitée. A cet effet, utiliser le set de déparasitage réf. 74046. Le set de déparasitage ne convient pas pour l'exploitation en mode numérique.
- Ne pas exposer le modèle à un ensoleillement direct, à de fortes variations de température ou à un taux d'humidité important.
- **ATTENTION!** Pointes et bords coupants lors du fonctionnement du produit.
- Les DEL installées correspondent à la classe laser 1 selon la norme EN 60825-1.

Information importante

- La notice d'utilisation et l'emballage font partie intégrante du produit ; ils doivent donc être conservés et, le cas échéant, transmis avec le produit.
- Pour toute réparation ou remplacement de pièces, adressez-vous à votre détaillant-spécialiste Märklin.
- Garantie légale et garantie contractuelle conformément au certificat de garantie ci-joint.
- Elimination : www.maerklin.com/en/imprint.html

Fonctionnement

- Détection du mode d'exploitation : automatique.
- Technologie mfx pour Mobile Station / Central Station.
Nom encodée en usine : **Rc 6 1365-2 SJ**
- Adresse encodée en usine : **MM 06 / DCC 03**
- Réglage des paramètres de la loco (adresse, temporisation accélér.-freinage (ABV), vitesse maximale) :
via Control Unit, Mobile Station ou Central Station.
- Feux de signalisation avec inversion selon sens de marche.
- Diverses fonctions commutables.
- L'intégralité des fonctions est disponible uniquement en exploitation mfx.
- Mode de jeu «Conducteur de train»
- Vous trouverez de plus amples informations concernant le mode de jeu dans la notice complémentaire (ci-jointe).
- En mode d'exploitation analogique, seules les fonctions relatives à la conduite et à l'inversion des feux sont disponibles.
- La locomotive ne peut pas être exploitée sous caténaire.

Remarque:

Le protocole numérique offrant les possibilités les plus nombreuses est le protocole numérique à bit de poids fort. La hiérarchisation des protocoles numériques est descendante :

Priorité 1 : mfx
Priorité 2 : DCC
Priorité 3 : MM

Si deux ou plus de deux protocoles numériques sont reconnus sur la voie, le décodeur choisit automatiquement le protocole numérique le plus significatif. Entre les protocoles mfx & DCC par exemple, le décodeur choisira le protocole numérique mfx. Vous pouvez désactiver les différents protocoles via le paramètre CV 50.

Fonctions commutables		6021	MS I 1	MS II 2	CSI	CS II/III
Fanal 4 x Pleins-feux	F0					
Fanal hors service ⁴	F1		3			
Bruit d'exploitation ³	F2		7			
Bruitage : trompe, signal	F3		6			
ABV, désactivé	F4		2			
Eclairage de la cabine de conduite	F5		5			
Fanal cabine de conduite 2 éteint ^{4,5}	F6		1			
Bruitage : trompe, signal court	F7		4			
Fanal cabine de conduite 1 éteint ^{4,5}	F8		8			
Bruitage : Grincement de freins désactivé	F9					
Fanal Semi-feu ⁴	F10					
Bruitage : Sifflet Contrôleur	F11					
Fanal 2 x Pleins-feux ⁴	F12					
Bruitage : Aérateurs, faible	F13					
Bruitage : Compresseur	F14					
Bruitage : Grincement de freins activé ⁶	F15					
Bruitage : Échappement de l'air comprimé	F16					
Bruitage : Sablage	F17					
Feu de manœuvre ⁴	F18					
Éclairage de sécurité ⁴	F19					

Fonctions commutables		6021	MS I 1	MS II 2	CSI	CS II/III
Bruitage : Aérateurs, fort	F20					
Bruitage : Compresseur auxiliaire	F21					
Bruitage : Essuie-glace	F22					
Bruitage : Sifa (alarme)	F23					
Bruitage : Ouverture/Fermeture de la porte du poste de conduite	F24					
Vitesse de manoeuvre	F25					
Bruitage pantographe (relèvement/abaissement)	F26					
Vitesse de manoeuvre + Feu de manoeuvre	F27					
Bruitage : Annonce en gare	F28					
Bruitage : Passage à niveaux	F29					
Bruitage : Attelage / Déconnecter	F30					

¹ Le chiffre correspond au numéro de la touche sur l'appareil.

² Les fonctions à partir de F16 ne sont possibles qu'à partir de MS2 version logicielle 3.55.

³ avec bruits aléatoires

⁴ Uniquement en combinaison avec le fanal

⁵ Commutés simultanément : Feu de manoeuvre

⁶ Valable uniquement pour «univers ludique», ne pas déplacer (pas de mapping).

Veiligheidsvoorschriften

- De loc mag alleen met een daarvoor bestemd bedrijfssysteem (Märklin AC, Märklin Delta, Märklin digitaal of DCC) gebruikt worden.
- Alleen net-adapters en transformatoren gebruiken waarvan de aangegeven netspanning overeenkomt met de netspanning ter plaatse.
- De loc mag niet vanuit meer dan een stroomvoorziening gelijktijdig gevoed worden.
- Lees ook aandachtig de veiligheidsvoorschriften in de gebruiksaanwijzing van uw bedrijfssysteem.
- Voor het conventionele bedrijf met de loc dient de aansluitrail te worden ontstoort. Hiervoor dient men de ontstoor-set 74046 te gebruiken. Voor het digitale bedrijf is deze ontstoor-set niet geschikt.
- Stel het model niet bloot aan in directe zonnestraling, sterke temperatuurwisselingen of hoge luchtvochtigheid.
- **OPGEPAST!** Functionele scherpe kanten en punten.
- Ingebouwde LED's komen overeen met de laserklasse 1 volgens de norm EN 60825-1.

Belangrijke aanwijzing

- De gebruiksaanwijzing en de verpakking zijn een bestanddeel van het product en dienen derhalve bewaard en meegeleverd te worden bij het doorgeven van het product.
- Voor reparatie of onderdelen kunt u zich tot uw Märklin handelaar wenden.
- Vrijwaring en garantie overeenkomstig het bijgevoegde garantiebewijs.
- Afdanken: www.maerklin.com/en/imprint.html

Funcities

- Herkenning van het bedrijfssysteem: automatisch.
- Mfx-technologie voor het Mobile Station/Central Station. Naam af de fabriek: **Rc 6 1365-2 SJ**
- Vanaf de fabriek ingesteld: **MM 06 / DCC 03**
- Instellen van de locomotiefparameters (adres, optrek-/afremvertraging (ABV), maximumsnelheid): d.m.v. Control Unit, Mobile Station of Central Station.
- Rijrichtingafhankelijke frontseinen.
- Diverse schakelbare functies.
- De volledige toegang tot alle functies is alleen mogelijk met mfx bedrijf.
- Speelmodus machinist
- Verdere aanwijzingen voor deze speelmodus vindt u in de bijgevoegde uitgebreide gebruiksaanwijzing.
- In analoogbedrijf zijn alleen de rij- en lichtwissel-functies beschikbaar.
- De loc kan niet omgeschakeld worden op bovenleiding.

Opmerking:

Het digitaalprotocol met de meeste mogelijkheden is het primaire digitaalprotocol. De volgorde van de digitaalprotocollen is afnemend in mogelijkheden:

Prioriteit 1: mfx

Prioriteit 2: DCC

Prioriteit 3: MM

Als er twee of meer digitale protocollen op de rails worden herkend, dan neemt de decoder automatisch het hoogwaardigste protocol over; bijv. word mfx & MM herkend, dan wordt het mfx signaal door de decoder overgenomen. De verschillende protocollen kunnen via de parameter CV 50 gedeactiveerd worden.

Schakelbare functies		6021	MS I ¹	MS II ²	CSI	CS II/III
Frontsein 4 x volledig licht	F0					
Frontsein buiten gebruik ⁴	F1		3			
Bedrijfsgeluiden ³	F2		7			
Geluid: signaalhoorn	F3		6			
ABV, uit	F4		2			
Cabineverlichting	F5		5			
Frontsein cabine 2 uit ^{4,5}	F6		1			
Geluid: signaalhoorn kort	F7		4			
Frontsein cabine 1 uit ^{4,5}	F8		8			
Geluid: piepende remmen uit	F9					
Frontsein half licht ⁴	F10					
Geluid: conducteurfluit	F11					
Frontsein 2 x volledig licht ⁴	F12					
Geluid: ventilator zacht	F13					
Geluid: compressor	F14					
Geluid: piepende remmen aan ⁶	F15					
Geluid: perslucht afblazen	F16					
Geluid: zandstrooier	F17					
Rangeerlicht ⁴	F18					
Noodverlichting ⁴	F19					

Schakelbare functies		6021	MS I ¹	MS II ²	CSI	CS II/III
Geluid: ventilator hard	F20					
Geluid: hulpcompressor	F21					
Geluid: Ruitenwissers	F22					
Geluid: sifa (alarm)	F23					
Geluid: cabinedeur open/dicht	F24					
Rangeerstand	F25					
Pantograafgeluid (omhoog/omlaag)	F26					
Rangeerstand + Rangeerlicht	F27					
Geluid: stationsomroep	F28					
Geluid: overweg	F29					
Geluid: aankoppelen / afkoppelen	F30					

- Het getal komt overeen met het toetsnummer op het apparaat.
- Funcities vanaf F16 zijn pas mogelijk vanaf MS2 softwareversie 3.55.
- met toevalsgeluiden
- Alleen in combinatie met frontlicht
- Tezamen geschakeld: Rangeerlicht
- Alleen voor "Speelwereld", niet verschuiven (niet mappen).

Aviso de seguridad

- La locomotora solamente debe funcionar en un sistema de corriente propio (Märklin AC, Märklin Delta, Märklin Digital o DCC).
- Emplear únicamente fuentes de alimentación conmutadas y transformadores que sean de la tensión de red local.
- La alimentación de la locomotora deberá realizarse desde una sola fuente de suministro.
- Observe bajo todos los conceptos, las medidas de seguridad indicadas en las instrucciones de su sistema de funcionamiento.
- Para el funcionamiento convencional de la locomotora deben suprimirse las interferencias en la vía de conexión de la alimentación. Para ello debe emplearse el set supresor de interferencias 74046. El set supresor de interferencias no es adecuado para el funcionamiento en modo digital.
- No exponer el modelo en miniatura a la radiación solar directa, a oscilaciones fuertes de temperatura o a una humedad del aire elevada.
- ¡ATENCIÓN! Esquinas y puntas afiladas condicionadas a la función.
- Los LEDs incorporados corresponden a la clase de láser 1 según la norma europea EN 60825-1.

Notas importantes

- Las instrucciones de empleo y el embalaje forman parte íntegra del producto y, por este motivo, deben guardarse y entregarse junto con el producto en el caso de venderlo o transmitirlo a otro.
- Para reparaciones o recambios contacte con su proveedor Märklin especializado.
- Responsabilidad y garantía conforme al documento de garantía que se adjunta.
- Eliminación: www.maerklin.com/en/imprint.html

Funciones

- Riconoscimento del tipo di funzionamento: automatico.
- Tecnologia Mfx per Mobile Station / Central Station.
Nome di fabbrica: **Rc 6 1365-2 SJ**
- Indirizzo di fabbrica: **MM 06 / DCC 03**
- Regolazione dei parametri della locomotiva (indirizzo, ritardo di avviamento/frenatura (ABV), velocità massima): tramite Control Unit, Mobile Station oppure Central Station.
- Illuminazione di testa dipendente dalla direzione di marcia.
- Svariate funzionalità commutabili.
- La piena funzionalità de funciones está disponible sólo en mfx.
- Modo de juego Maquinista
- Encontrará explicaciones adicionales sobre el modo de juego en Internet, en www.maerklin.de <Service> <Anleitungen> <Spielwelt Anleitungen>
- En funcionamiento en modo analógico están disponibles únicamente las funciones de tracción y de alternancia de luces.
- La locomotora no puede conmutarse a funcionamiento con alimentación desde catenaria.

Nota:

El protocolo digital que ofrece el mayor número de posibilidades es el protocolo digital de mayor peso. El orden de pesos de los protocolos digitales es descendente:

- Prioridad 1: mfx
- Prioridad 2: DCC
- Prioridad 3: MM

Si se detectan en la vía dos o varios protocolos digitales, el decoder asume automáticamente el protocolo digital de mayor valor; p. ej., si se detecta mfx y MM, el decoder asume el protocolo digital mfx. Los distintos protocolos se pueden desactivar mediante el parámetro CV 50.

Funciones conmutables		6021	MS I 1	MS II 2	CSI	CS II/III
Señal de cabeza con 4 lámparas de plena luz	F0					
Señal de cabeza Fuera de servicio 4	F1		3			
Ruido de explotación 3	F2		7			
Ruido: Bocina de aviso	F3		6			
ABV, apagado	F4		2			
Alumbrado interior de la cabina	F5		5			
Señal de cabeza cabina de conducción 2 apagada 4,5	F6		1			
Ruido: Bocina de aviso, señal corta	F7		4			
Señal de cabeza cabina de conducción 1 apagada 4,5	F8		8			
Ruido: Desconectar chirrido de los frenos	F9					
Señal de cabeza de media luz 4	F10					
Ruido: Silbato de Revisor	F11					
Señal de cabeza con 2 lámparas de plena luz 4	F12					
Ruido: Ventilador suave	F13					
Ruido: Compresor	F14					
Ruido: Conectar chirrido de los frenos 6	F15					
Ruido: Purgar aire comprimido	F16					
Ruido: Arenado	F17					
Luz de maniobra 4	F18					

Funciones conmutables		6021	MS I 1	MS II 2	CSI	CS II/III
Luz de emergencia 4	F19					
Ruido: Ventilador fuerte	F20					
Ruido: Compresor auxiliar	F21					
Ruido: Limpiaparabrisas	F22					
Ruido: Sifa (señal de alarma)	F23					
Ruido: Abrir/cerrar puerta de cabina de conducción	F24					
Maniobrar (velocidad lenta)	F25					
Ruido de pantógrafo (subir/bajar)	F26					
Maniobrar (velocidad lenta) + Luz de maniobra	F27					
Ruido: Locución hablada en estaciones	F28					
Ruido: Paso a nivel	F29					
Ruido: Enganche de coches / Desacoplamiento	F30					

1 El número corresponde al número de tecla en el dispositivo.

2 Las funciones a partir de la F16 no son posibles hasta la versión 3.55 del software de la MS2.

3 con ruidos aleatorios

4 Sólo junto con señal de cabeza

5 Interconectados: Luz de maniobra

6 Sólo para el „Mundo de Juegos“, no deslizar (no mapear).

Avvertenze per la sicurezza

- Tale locomotiva deve essere impiegata soltanto con un sistema di funzionamento adeguato per questa (Märklin AC, Märklin Delta, Märklin Digital oppure DCC).
- Impiegare soltanto alimentatori "switching" e trasformatori che corrispondono alla Vostra tensione di rete locale.
- La locomotiva non deve venire alimentata nello stesso tempo con più di una sorgente di potenza.
- Vogliate prestare assolutamente attenzione alle avvertenze di sicurezza nelle istruzioni di impiego per il Vostro sistema di funzionamento.
- Per il funzionamento tradizionale della locomotiva il binario di alimentazione deve essere protetto dai disturbi. A tale scopo si deve impiegare il corredo antidisturbi 74046. Tale corredo antidisturbi non è adatto per il funzionamento Digital.
- Non esponete tale modello ad alcun irraggiamento solare diretto, a forti escursioni di temperatura oppure a elevata umidità dell'aria.
- **AVVERTENZA!** Per motivi funzionali i bordi e le punte sono spigolosi.
- I LED incorporati corrispondono alla categoria di laser 1 secondo la Norma EN 60825-1.

Avvertenze importanti

- Le istruzioni di impiego e l'imballaggio costituiscono un componente sostanziale del prodotto e devono pertanto venire conservati nonché consegnati insieme in caso di ulteriore cessione del prodotto.
- Per le riparazioni o le parti di ricambio, contrattare il rivenditore Märklin.
- Prestazioni di garanzia e garanzia in conformità all'accluso certificato di garanzia.
- Smaltimento: www.maerklin.com/en/imprint.html

Funzioni

- Riconoscimento del tipo di funzionamento: automatico.
- Tecnologia Mfx per Mobile Station / Central Station.
Nome di fabbrica: **Rc 6 1365-2 SJ**
- Indirizzo di fabbrica: **MM 06 / DCC 03**
- Regolazione dei parametri della locomotiva (indirizzo, ritardo di avviamento/frenatura (ABV), velocità massima): tramite Control Unit, Mobile Station oppure Central Station.
- Illuminazione di testa dipendente dalla direzione di marcia.
- Svariate funzionalità commutabili.
- La completa dotazione di funzioni è disponibile soltanto sotto mfx.
- Modalità di Gioco Macchinista
- Ulteriori esemplificazioni sulla modalità di gioco potete trovarle in Internet sotto www.maerklin.de <Service> <Anleitungen> <Spielewelt Anleitungen>
- Nel funzionamento analogico si hanno a disposizione solamente le funzioni di marcia e di commutazione dei fanali.
- Tale locomotiva non è commutabile al funzionamento con la linea aerea.

Avvertenza:

Il protocollo Digital con il maggior numero di possibilità è il protocollo digitale di massimo valore. La sequenza dei protocolli Digital, con valori decrescenti, è:

Priorità 1: mfx

Priorità 2: DCC

Priorità 3: MM

Qualora sul binario vengano riconosciuti due o più protocolli digitali, il Decoder assume automaticamente il protocollo digitale con il valore più elevato; ad es. se viene riconosciuto mfx & MM, viene assunto dal Decoder il protocollo digitale mfx. I singoli protocolli possono venire disattivati mediante il parametro CV 50.

Funzioni commutabili		6021	MS I 1	MS II 2	CSI	CS II/III
Segnale di testa 4 x luce piena	F0					
Segnale di testa fuori servizio ⁴	F1		3			
Rumori di esercizio ³	F2		7			
Rumore: Tromba di segnalazione	F3		6			
ABV, spente	F4		2			
Illuminazione della cabina	F5		5			
Segnale di testa cabina di guida 2 spento ^{4,5}	F6		1			
Rumore: Tromba di segnalazione breve	F7		4			
Segnale di testa cabina di guida 1 spento ^{4,5}	F8		8			
Rumore: Stridore dei freni escluso	F9					
Segnale di testa mezza luce ⁴	F10					
Rumore: Fischio di capotreno	F11					
Segnale di testa 2 x luce piena ⁴	F12					
Rumore: Ventilatore leggero	F13					
Rumore: Compressore	F14					
Rumore: Stridore dei freni acceso ⁶	F15					
Rumore: scarico dell'aria compressa	F16					
Rumore: sabbatura	F17					
Fanale di manovra ⁴	F18					
Fanale di emergenza ⁴	F19					

Funzioni commutabili		6021	MS I 1	MS II 2	CSI	CS II/III
Rumore: Ventilatore forte	F20					
Rumore: Compressore ausiliario	F21					
Rumore: tergicristalli	F22					
Rumore: Sifa (allarme)	F23					
Rumore: Porte della cabina di guida aperte/chiuso	F24					
Andatura da manovra	F25					
Rumore del pantografo (alto/basso)	F26					
Andatura da manovra + Fanale di manovra	F27					
Rumore: annuncio di stazione	F28					
Rumore: Passaggio a livello	F29					
Rumore: agganciamento / sgancia- mento	F30					

¹ Tale numero corrisponde al numero del tasto sull'apparato.

² Le funzioni a partire da F16 sono possibili soltanto dalla versione Software 3.55 della MS2.

³ con rumori casuali

⁴ Solo in abbinamento con segnale di testa

⁵ Commutati assieme: Fanale di manovra

⁶ Solo per „Mondo del Gioco“, non spostare (non mappare).

Säkerhetsanvisningar

- Loket får endast köras med ett därtill avsett driftsystem (Märklin AC, Märklin Delta, Märklin Digital eller DCC).
- Använd endast nätadapterar och transformatorer anpassade för det lokala elnätet.
- Loket får inte samtidigt försörjas av mer än en kraftkälla.
- Beakta alltid säkerhetsanvisningarna i bruksanvisningen som hör till respektive driftsystemet.
- När motorvagnens lokdel ska köras med konventionell/analog drift måste anslutningsskenan vara avstörd. Till detta använder man anslutningsgarnityr 74046 med avstörning och överbelastningsskydd. Avstörningsskyddet får inte användas vid digital körning.
- Modellen får inte utsättas för direkt solljus, häftiga temperaturväxlingar eller hög luftfuktighet.
- **WARNING!** Funktionsbetingade vassa kanter och spetsar.
- Inbyggda LED (lysdioder) motsvarar laser-klass 1 enligt Ennorm 60825-1.

Viktig information

- Bruksanvisningen och förpackningen är en del av produkten och måste därför sparas och alltid medfölja produkten.
- Kontakta din Märklinfackhandlare för reparationer och reservdelar.
- Garantivillkor framgår av bifogade garantibevis.
- Hantering som avfall: www.maerklin.com/en/imprint.html

Funktioner

- Driftsättet igenkänns automatiskt.

- Mfx-teknologi för Mobile Station / Central Station. Namn från tillverkaren: **Rc 6 1365-2 SJ**
- Adress från tillverkaren: **MM 06 / DCC 03**
- Inställning av lokparametrar (Adress, acceleration/bromsfördröjning (ABV), toppfart): Via Control Unit, Mobile Station eller Central Station.
- Körriktningens beroende frontbelysning.
- Olika inställbara funktioner.
- Fullständigt funktionsomfång erhålls endast vid användning av mfx.
- Spelmodus Lokförare
- Ytterligare förklaringar till Simulator-inställningar återfinns på Internet: www.maerklin.de <Service> <Anleitungen> <Spielwelt Anleitungen>
- Vid analog körning är endast den automatiska ljusväxlingsfunktionen tillgänglig.
- Loket kan inte ställas om till eldrift via kontaktledning/luftledning.

Observera:

Digital-protokollet med flest funktioner är högst prioriterat. Digital-protokollen inordnas i fallande ordning som följer:

- Prioritet 1: mfx
- Prioritet 2: DCC
- Prioritet 3: MM

Om två eller flera digital-protokoll används via spåret, så använder dekodern automatiskt det högvärdigaste protokollet. Används t. ex. mfx & MM, så kommer dekodern att använda mfx-digital-protokollet. Enstaka protokoll kan avaktiveras med hjälp av CV 50.

Kopplingsbara funktioner		6021	MS I 1	MS II 2	CSI	CS II/III
Frontstrålkastare 4 x Helljus	F0					
Frontstrålkastare Släckta ⁴	F1		3			
Trafikljud ³	F2		7			
Ljud: Signalhorn	F3		6			
ABV, från	F4		2			
Förarhyttsbelysning	F5		5			
Frontstrålkastare Förarhytt 2 släckta ^{4,5}	F6		1			
Ljud: Signalhorn kort	F7		4			
Frontstrålkastare Förarhytt 1 släckta ^{4,5}	F8		8			
Ljud: Bromsgnissel, från	F9					
Frontstrålkastare Halvljus ⁴	F10					
Ljud: Konduktörvissla	F11					
Frontstrålkastare 2 x Helljus ⁴	F12					
Ljud: Fläktar, svagt ljud	F13					
Ljud: Kompressor	F14					
Ljud: Bromsgnissel, på ⁶	F15					
Ljud: Tryckluftsutsläpp	F16					
Ljud: Sandning	F17					
Rangerljud ⁴	F18					

Kopplingsbara funktioner		6021	MS I 1	MS II 2	CSI	CS II/III
Nödljus ⁴	F19					
Ljud: Fläktar, kraftigt ljud	F20					
Ljud: Hjälpkompressor	F21					
Ljud: Vindrutetorkare	F22					
Ljud: Sifa (larm)	F23					
Ljud: Förarhyttsdörrar öppnas/stängs	F24					
Rangerkörning	F25					
Takströmvagnar-ljud (upp/ned)	F26					
Rangerkörning + Rangerljud	F27					
Ljud: Stationsutrop	F28					
Ljud: Järnvägsövergång	F29					
Ljud: Påkoppling / Avkoppling	F30					

¹ Siffran motsvarar körkontrollens knappnummer.

² Funktioner fr.o.m. F16 fordrar MS2 Softwareversion 3.55.

³ med slumpmässiga ljudinslag

⁴ Endast tillsammans med frontstrålkastare

⁵ Sammankopplade: Rangerljud

⁶ Endast för "simulatorenmiljö", flyttas ej (mappas ej).

Vink om sikkerhed

- Lokomotivet må kun bruges med et driftssystem (Märklin AC, Märklin Delta, Märklin Digital eller DCC), der er beregnet dertil.
- Anvend kun DC-DC-omformere og transformatorer, der passer til den lokale netspænding.
- Lokomotivet må ikke forsynes fra mere end én strømkilde ad gangen.
- Vær under alle omstændigheder opmærksom på de vink om sikkerhed, som findes i brugsanvisningen for Deres driftssystem.
- Ved konventionel drift af lokomotivet skal tilslutningssporet støjdæmpes. Dertil skal anvendes støjdæmpningssættet 74046. Støjdæmpningssættet er ikke egnet til digital drift.
- Modellen må ikke udsættes for direkte sollys, store temperaturudsving eller høj luftfugtighed.
- **ADVARSEL!** Skarpe kanter og spidser pga. funktionen.
- De indbyggede lysdioder svarer til laserklasse 1 i henhold til normen EN 60825-1.

Vigtige bemærkninger

- Betjeningsvejledning og emballage hører til produktet og skal derfor gemmes og medfølge, hvis produktet gives videre til andre.
- For reparation eller reservedele bedes De henvende Dem til Deres Märklinforhandler.
- Garanti ifølge vedlagte garantibevis.
- Bortskafning: www.maerklin.com/en/imprint.html

Funktioner

- Registrering af driftsarten: automatisk.

- Mfx-teknologi til Mobile Station / Central Station.
Navn af fabrik: **Rc 6 1365-2 SJ**
- Adresse af fabrik: **MM 06 / DCC 03**
- Indstilling af lokomotivparametrene (adresse, kørsels-/bremseforsinkelse (ABV), maksimalhastighed):
Via Control Unit, Mobile Station eller Central Station.
- Køreretningsafhængig frontbelysning.
- Diverse styrbare funktioner.
- Det komplette funktionsomfang er kun til rådighed under mfx.
- Operationsmodus lokomotivfører
- Find flere beskrivelser til legemodus på internettet under www.maerklin.de <Service> <Vejledninger> <Vejledninger legeverden>
- I analogdrift er det kun køre- og lysskiftefunktionerne, der er tilgængelige.
- Lokomotivet kan ikke omskiftes til drift via køreledning.

Bemærk:

Digital-protokollen med flest muligheder er den højest rangerende digital-protokol. Digital-protokollernes rækkefølge er med faldende værdi følgende:

Prioritet 1: mfx

Prioritet 2: DCC

Prioritet 3: MM

Genkendes to eller flere digital-protokoller på sporet, overtager dekoderen automatisk den højest rangerende digital-protokol, f.eks. mfx/MM, dermed overtages mfx-digital-protokollen af dekoderen. Enkelte protokoller kan deaktiveres via parameter CV 50.

Styrbare funktioner						
		6021	MS I 1	MS II 2	CSI	CS II/III
Kendingssignal 4 x fuldt lys	F0					
Kendingssignal ude af tjeneste ⁴	F1		3			
Driftslyd ³	F2		7			
Lyd: Signalthorn	F3		6			
ABV, fra	F4		2			
Kabinebelysning	F5		5			
Frontsignal, førerstand 2 slukket ^{4,5}	F6		1			
Lyd: Signalthorn kort	F7		4			
Frontsignal, førerstand 1 slukket ^{4,5}	F8		8			
Lyd: Pipende brems fra	F9					
Kendingssignal halvt lys ⁴	F10					
Lyd: Billetkontrollørfløjt	F11					
Kendingssignal 2 x fuldt lys ⁴	F12					
Lyd: Ventilator let	F13					
Lyd: Kompressor	F14					
Lyd: Pibende brems til ⁶	F15					
Lyd: Udlledning af trykluft	F16					
Lyd: Sanding	F17					
Rangeringslys ⁴	F18					

Styrbare funktioner						
		6021	MS I 1	MS II 2	CSI	CS II/III
Nødlys ⁴	F19					
Lyd: Ventilator stærk	F20					
Lyd: Hjælpekompresor	F21					
Lyd: Vinduesvisker	F22					
Lyd: Sifa (alarm)	F23					
Lyd: Åbn/luk førerhusdøre	F24					
Rangergear	F25					
Pantograf-lyd (høj/lav)	F26					
Rangergear + Rangeringslys	F27					
Lyd: Banegårdsmeddelelse	F28					
Lyd: Baneoverskæring	F29					
Lyd: Sammenkobling / Afkobling	F30					

¹ Tallet er overensstemmende med enhedens tastenummer.

² Funktioner fra F16 er først mulige fra MS2 softwareversion 3.55.
³ med tilfældige lyde

⁴ Kun i forbindelse med spidssignal

⁵ Tilsluttet sammen: Rangeringslys

⁶ Kun til „World of Operation“, må ikke forskydes (må ikke mappes).

CV (Parameter) • CV (Parameter) • CV (Paramètre) • CV (Parameter) • CV (Parámetro) • CV (Parametro) • CV (Parameter) • CV (Parameter)	CV-Nr.	Wert • Value • Valeur • Waarde • Valor • Valore • Värde • Værdi
Adresse • Address • Adresse • Adres • Código • Indrizzo • Adress • Adresse	01	01 - (80)* 255
Anfahrverzögerung • Acceleration delay • Temporisation accélération • Optrekvertraging • Regulación arranque • Ritardo di avviamento • Igångsättningsreglering • Kørselsforsinkelse	03	01 - (63)* 255
Bremsverzögerung • Braking delay • Temporisation de freinage • Afremvertraging • Frenado lento • Ritardo di frenatura • Bromsfördrojning • Bremseforsinkelse	04	01 - (63)* 255
Höchstgeschwindigkeit • Maximum speed • Vitesse maximale • Maximalsneilheid • Velocidad máxima • Velocità massima • Toppfart • Maksimalhastighed	05	01 - (63)* 255
Rückstellen auf Serienwerte • Reset to series value • Remettre aux valeurs de série • Terugzetten naar serie-instellingen • Restablecer los valores de serie • Ripristinare sui valori di serie • Återställa till standardvärden • Tibagestil til serieværdien	08	08
Alternative Protokolle • Alternative Protocols • Autres protocoles • Alternatieve protocollen • Protocolos alternativos • Protocolli alternativi • Alternativa protokoll • Alternative protokoller	50	0 - 15
Lautstärke • Volume • Volume haut-parleur • Volume • Volumen del sonido • Intensità del suono • Ljudstyrka • Lydstyrke	63	01 - (63)* 255

* () Control Unit 6021/Mobile Station 60651/60652

CV 50 Alternative Protokolle • CV 50 Alternative Protocols • CV 50 Autres protocoles • CV 50 Alternatieve protocollen • CV 50 Protocolos alternativos • CV 50 Protocolli alternativi • CV 50 Alternativa protokoll • CV 50 Alternative protokoller

Analog AC Analog AC Analogique CA Analoog AC Analógico AC Analogico AC Analog AC Analog AC	Analog DC Analog DC Analogique CC Analoog DC Analógico DC Analogico DC Analog DC Analog DC	DCC oder MM DCC or MM DCC ou MM DCC of MM DCC o MM DCC oppure MM DCC eller MM DCC eller MM	mfx	Werte Values Valeurs Waarde Valores Valori Värden Værdier	Hinweis: Das aktuell genutzte Protokoll ist nicht deaktivierbar. Note: The current protocol in use cannot be deactivated. Remarque : Impossible de désactiver le protocole actuellement utilisé. Opmerking: Het actueel gebruikte protocol kan niet gedeactiveerd worden. Nota: El protocolo actualmente utilizado no se puede desactivar. Avvertenza: Il protocollo attualmente utilizzato non è disattivabile. OBS: Det just nu anvænda protokollet kan ej aktivtveras. Bemærkning: Den aktuelt anvendte protokol kan ikke genaktiveres.
—	—	—	—	0	
✓	—	—	—	1	
—	✓	—	—	2	
✓	✓	—	—	3	
—	—	✓	—	4	
✓	—	✓	—	5	
—	✓	✓	—	6	
✓	✓	✓	—	7	
—	—	—	✓	8	
✓	—	—	✓	9	
—	✓	—	✓	10	
✓	✓	—	✓	11	
—	—	✓	✓	12	
✓	—	✓	✓	13	
—	✓	✓	✓	14	
✓	✓	✓	✓	15	



Lok nicht auf die Seite legen!

Do not lay the locomotive on its side!

Ne pas mettre la locomotive sur le côté !

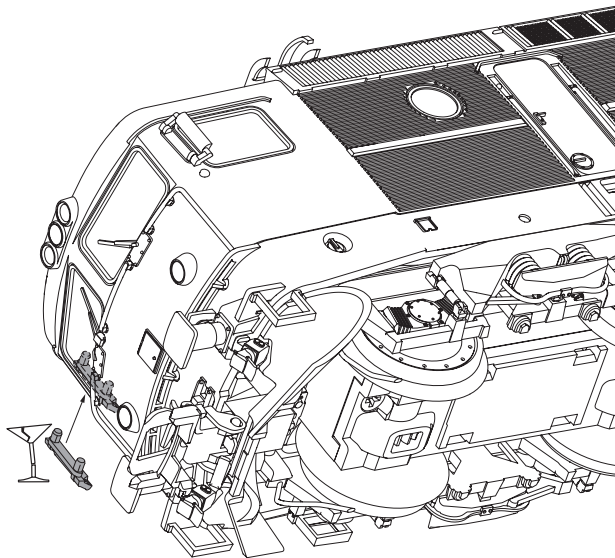
Zet de locomotief niet op zijn kant!

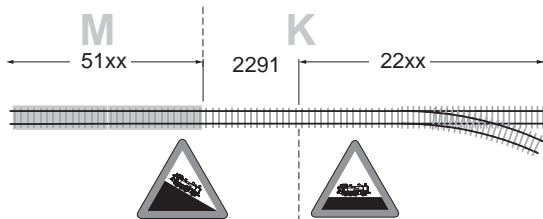
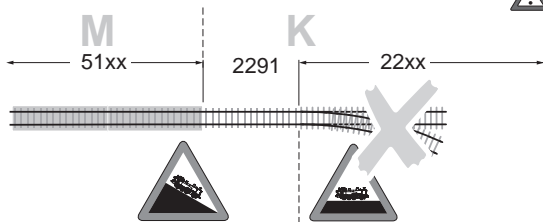
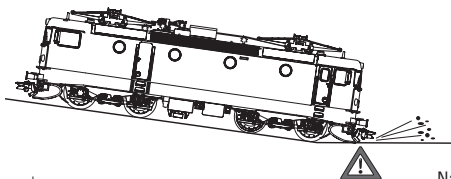
No ponga la locomotora de lado.

Non mettete la locomotiva su un fianco!

Lägg inte loket på sidan!

Lokomotivet må ikke lægges på siden!





Nach einem Übergangsgleis oder nach einem Gefälle darf nicht gleich eine Weiche oder eine Kreuzung folgen.

A turnout or a crossing may not come right after a transition track or a descending grade.

Une voie de transition ou une pente ne doit pas être suivie immédiatement d'un aiguillage ou d'un croisement.

Na een overgangsspoor of na een helling mag niet meteen een wissel of een overweg volgen.

No está permitido instalar un desvío o una travesía directamente después de una vía de escape o después de un tramo en pendiente.

Dopo un binario di transizione oppure dopo una discesa non deve subito seguire un deviatoio oppure una intersezione.

Direkt efter en övergångsskena eller efter en stigning/nedfart får man inte placera en växel eller ett spårkors.

Efter et overgangsspør eller efter en skråning må der ikke med det samme følge et sporskifte eller et krydsnings-sporskifte.



An dieser Lokomotive ist die Kurzkupplung für Fahrzeuge mit geringerer Pufferhöhe montiert. Um ein problemloses Kuppeln zu ermöglichen muss an den zu kuppelnden Wagen die Kurzkupplung 72000 montiert werden.

On this locomotive, the close coupler is mounted for cars with a lower buffer height. The 72000 current-conducting close coupler must be mounted on the cars to be coupled to it to enable trouble-free coupling.

Cette locomotive est équipée de l'attelage court pour engins à hauteur de tampons réduite. Pour garantir un accouplement sans problème, les wagons à atteler doivent être équipés de l'attelage court réf. 72000.

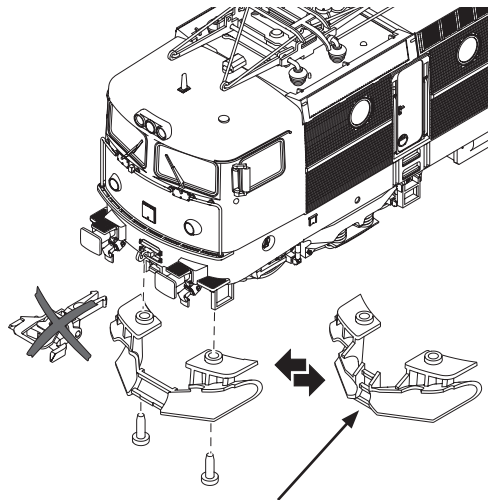
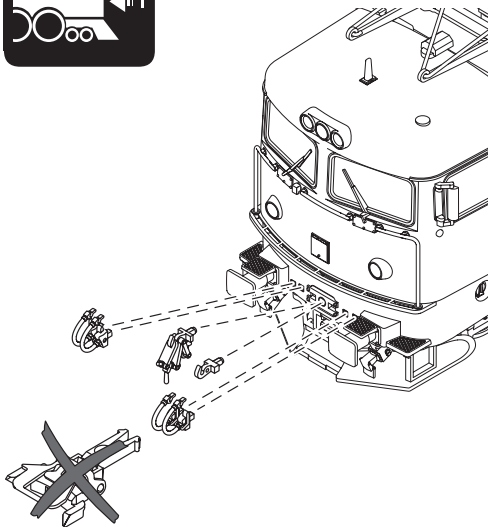
Op deze loc is de kortkoppeling voor voertuigen met lage bufferhoogte gemonteerd. Voor probleemloos koppelen moet op de wagons de kortkoppeling 72000 worden gemonteerd.

En esta locomotora está montado el enganche corto para vehículos con topes de baja altura. Para hacer posible un enganche sin problemas, se debe montar el enganche corto 72000 en los vagones que se desee acoplar.

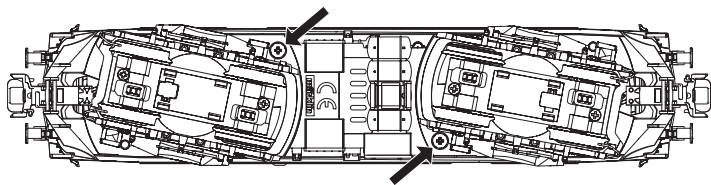
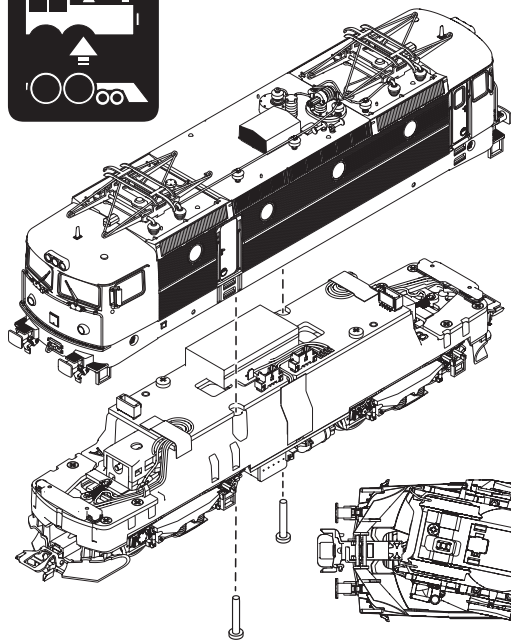
Su questa locomotiva è montato il gancio corto per rotabili con una ridotta altezza dei respingenti. Per rendere possibile un aggancio senza problemi, sulla carrozza da agganciare deve venire montato il gancio corto 72000.

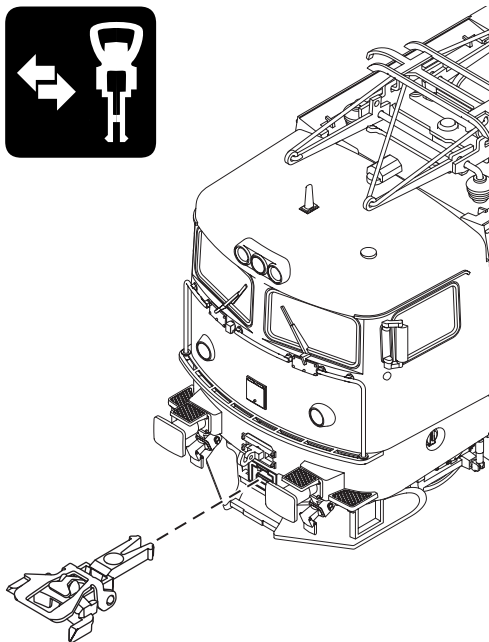
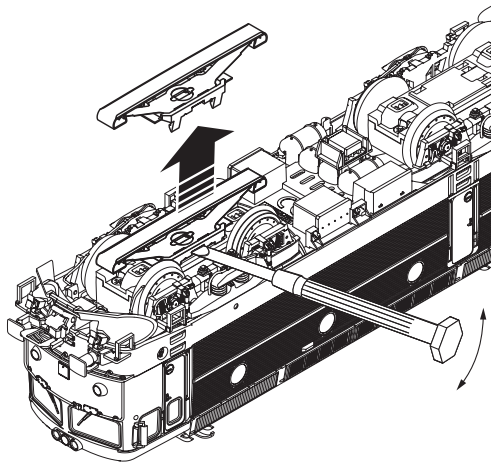
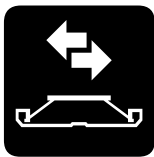
På detta lok är kortkopplarna till vagnarna monterade för att passa vagnar med lägre bufferhöjd. För att slippa problem med kopplarna så måste också vagnarna vara försedda med kortkopplarna 72000.

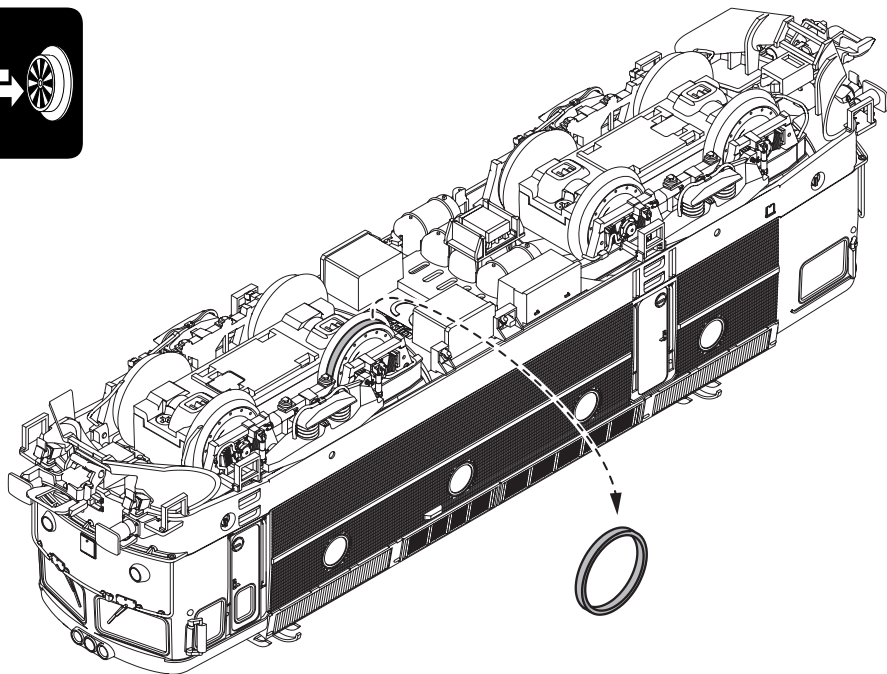
På dette lokomotiv er den korte kobling for køretøjer med lavere pufferhøjde monteret. For at muliggøre en problemfri tilkobling skal den korte kobling 72000 monteres på de vogne, der skal tilkobles.

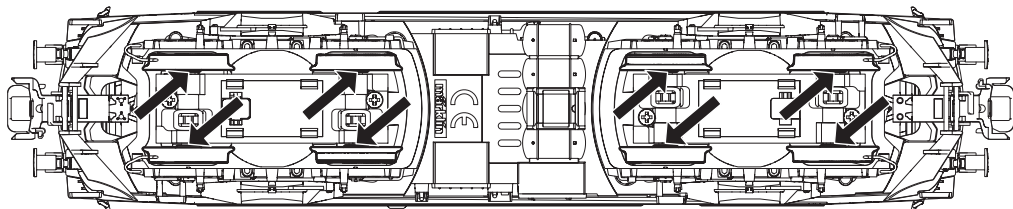


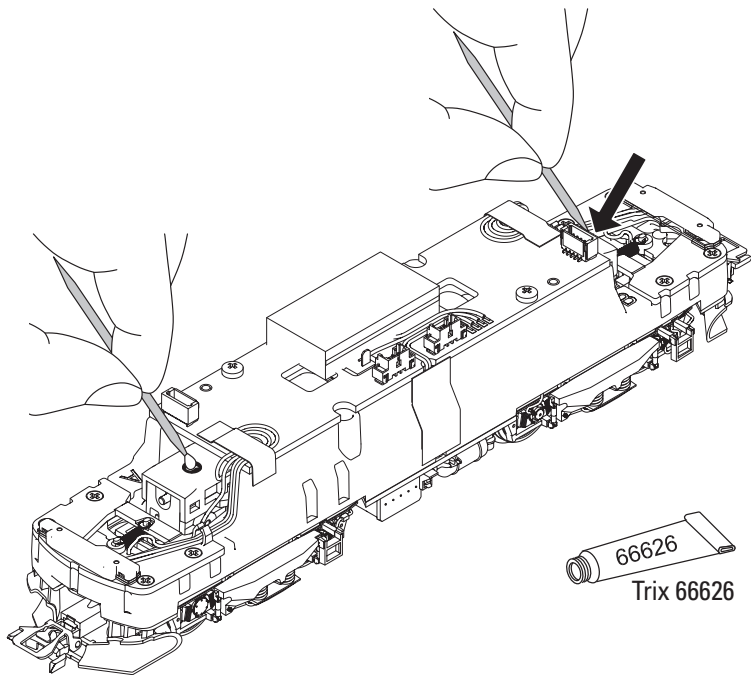
nur für die Vitrine
only for display use
pour la vitrine
alleen voor in de vitrine
sólo para la vitrina
soltanto per la vetrina
av modellen i monter/vitrin
kun til udstilling

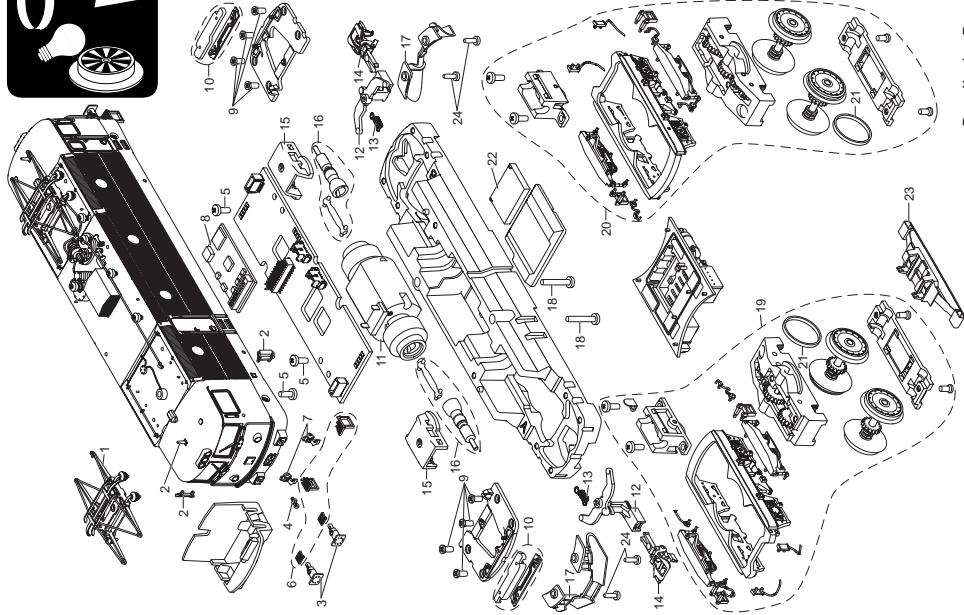












Details der Darstellung können von dem Modell abweichen.

1	Stromabnehmer	E386 588
2	Spiegel, Antenne, Horn	E370 782
3	Puffer	E365 263
4	Haken	E282 390
5	Linsenkopfschraube	E786 750
6	Trittstufen	E370 783
7	Steckdosen	E370 784
8	Decoder	364 824
9	Senkschraube	E786 790
10	Beleuchtung	E370 785
11	Motor	E364 756
12	Kupplungsdeichsel	E364 825
13	Schaltchieberfeder	E213 730
14	Kurzkupplung	E357 874
15	Halteklammer	E364 822
16	Schneckenwelle, Kardanwelle, Lager	E370 786
17	Schienenräumer	E364 502
18	Linsenkopfschraube	E786 870
19	Antriebseinheit vorne	E370 787
20	Antriebseinheit hinten	E370 788
21	Haftreifen	7 153
22	Lautsprecher	E290 765
23	Schleifer	E262 501
24	Schraube	E261 119
	Schienenräumer	E365 278
	Bremsschläuche	E370 789
	Schraubenkupplung	E282 310

Hinweis: Einige Teile werden nur ohne oder mit anderer Farbgebung angeboten.

Teile, die hier nicht aufgeführt sind, können nur im Rahmen einer Reparatur im Märklin-Reparatur-Service repariert werden.

Allgemeiner Hinweis zur Vermeidung elektromagnetischer Störungen:

Um den bestimmungsgemäßen Betrieb zu gewährleisten, ist ein permanenter, einwandfreier Rad-Schiene-Kontakt der Fahrzeuge erforderlich. Führen Sie keine Veränderungen an stromführenden Teilen durch.

Note: Several parts are offered unpainted or in another color.

Parts that are not listed here can only be repaired by the Märklin repair service department.

General Note to Avoid Electromagnetic Interference:

A permanent, flawless wheel-rail contact is required in order to guarantee operation for which a model is designed.

Do not make any changes to current-conducting parts.

Remarque : Certains éléments sont proposés uniquement sans livrée ou dans une livrée différente. Les pièces ne figurant pas dans cette liste peuvent être réparées uniquement par le service de réparation Märklin.

Indication d'ordre général pour éviter les interférences électromagnétiques:

La garantie de l'exploitation normale nécessite un contact roue-rail permanent et irréprochable.

Ne procédez à aucune modification sur des éléments conducteurs de courant.

Opmerking: enkele delen worden alleen kleurloos of in een andere kleur aangeboden. Delen die niet in de in de lijst voorkomen, kunnen alleen via een reparatie in het Märklin-servicecentrum hersteld/vervangen worden.

Algemene aanwijzing voor het vermijden van elektromagnetische storingen:

Om een betrouwbaar bedrijf te garanderen is een permanent, vlekkeloos wielas - rail contact van het voertuig noodzakelijk. Voer geen wijzigingen uit aan de stroomvoerende delen.

Nota: algunas piezas están disponibles sólo sin o con otro color. Las piezas que no figuran aquí pueden repararse únicamente en el marco de una reparación en el servicio de reparación de Märklin.

Consejo general para evitar las interferencias electromagnéticas:

Para garantizar un funcionamiento según las previsiones se requiere un contacto rueda-carril de los vehículos permanente sin anomalías.

No realice ninguna modificación en piezas conductoras de la corriente.

Avvertenza: Alcuni elementi vengono proposti solo senza o con differente colorazione. I pezzi che non sono qui specificati possono venire riparati soltanto nel quadro di una riparazione presso il Servizio Riparazioni Märklin.

Avvertenza generale per la prevenzione di disturbi elettromagnetici:

Per garantire l'esercizio conforme alla destinazione è necessario un contatto ruota-rotaiia dei rotabili permanente, esente da interruzioni. Non eseguite alcuna modificazione ai componenti conduttori di corrente.

Observera: Vissa delar finns endast att tillgå från Märklin olackerade eller i en annan färgsättning. Delar som ej finns upptagna här kan endast erhållas i samband med att reparationen genomförs på Märklins egen verkstad: Märklin Reparatur-Service.

Allmän information för undvikande av elmagnetiska störningar:

För att kunna garantera en problemfri trafik fordras först och främst fullgod kontakt mellan rälsen och fordonens/vagnarna hjul. Förändra inte lokens och vagnarnas strömledande delar och detaljer.

Bemærk: Nogle dele udbydes kun med eller uden anden farvesammensætning. Dele, der ikke er anført her, kan kun repareres i forbindelse med en reparation i Märklins reparationservice.

Generel vejledning til forhindring af elektromagnetiske forstyrrelser:

For at sikre normal drift, er permanent, problemfri hjul-skinnekontakt på køretøjerne påkrævet. Undgå at foretage ændringer på strømførende dele.



Points de collecte sur www.quefairedemesdechets.fr

Gebr. Märklin & Cie. GmbH
Stuttgarter Str. 55 - 57
73033 Göppingen
Germany
www.maerklin.com

www.maerklin.com/en/imprint.html

370585/0123/Sc1Ef
Änderungen vorbehalten
© Gebr. Märklin & Cie. GmbH