



Modell der Dampflokk BR 23

**39233**

<b>Inhaltsverzeichnis:</b>	Seite
Informationen zum Vorbild	4
Hinweise zur Inbetriebnahme	6
Sicherheitshinweise	8
Wichtige Hinweise	8
Funktionen	8
Schaltbare Funktionen	9
Parameter / Register	24
Ergänzendes Zubehör	25
Wartung und Instandhaltung	29
Ersatzteile	36

<b>Sommaire :</b>	Page
Informations concernant la locomotive réelle	5
Indications relatives à la mise en service	6
Remarques importantes sur la sécurité	12
Information importante	12
Fonctionnement	12
Fonctions commutables	13
Paramètre / Registre	24
Accessoires complémentaires	25
Entretien et maintien	29
Pièces de rechange	36

<b>Table of Contents:</b>	Page
Information about the prototype	4
Notes about using this model for the first time	6
Safety Notes	10
Important Notes	10
Function	10
Controllable Functions	11
Parameter / Register	24
Completing accessories	25
Service and maintenance	29
Spare Parts	36

<b>Inhoudsopgave :</b>	Pagina
Informatie van het voorbeeld	5
Opmerking voor de ingebruikname	6
Veiligheidsvoorschriften	14
Belangrijke aanwijzing	14
Functies	14
Schakelbare functies	15
Parameter / Register	24
Aanvullende toebehoren	25
Onderhoud en handhaving	29
Onderdelen	36

<b>Indice de contenido:</b>	<b>Página</b>	<b>Innehållsförteckning:</b>	<b>Sidan</b>
Notas para la puesta en servicio	6	Anvisningar för körning med modellen	6
Aviso de seguridad	16	Säkerhetsanvisningar	20
Notas importantes	16	Viktig information	20
Funciones	16	Funktioner	20
Funciones posibles	17	Kopplingsbara funktioner	21
Parámetro / Registro	24	Parameter / Register	24
Accesorios complementarios	25	Ytterligare tillbehör	25
El mantenimiento	29	Underhåll och reparation	29
Recambios	36	Reservdelar	36

<b>Indice del contenido:</b>	<b>Página</b>	<b>Indholdsfortegnelse:</b>	<b>Side</b>
Avvertenza per la messa in esercizio	6	Henvisninger til ibrugtagning	6
Avvertenze per la sicurezza	18	Vink om sikkerhed	22
Avvertenze importanti	18	Vigtige bemærkninger	22
Funzioni	18	Funktioner	22
Funzioni commutabili	19	Styrbare funktioner	23
Parametro / Registro	24	Parameter / Register	24
Accessori complementari	25	Ekstra tilbehør	25
Manutenzione ed assistere	29	Service og reparation	29
Pezzi di ricambio	36	Reserve dele	36

## **Informationen zum Vorbild**

In der Stunde 0 konnte die junge Deutsche Bundesbahn auf die Dampftraktion noch nicht verzichten. Zur Deckung des Bedarfs an Personen- und leichten Schnellzuglokomotiven entwickelte Henschel die Baureihe 23. Die von 1950 bis 1959 in 105 Stückzahlen gebaute Baureihe hatte die Achsfolge 1'C1' und bekam geschweißte Rahmen, Kessel und Tender. Die Höchstgeschwindigkeit lag bei 110 km/h vorwärts und 85 km/h rückwärts, was ausreichte, um einige Lokomotiven mit einer Wendezugsteuerung auszurüsten. Die Lokomotiven verrichteten ohne größere Auffälligkeiten ihren Dienst in den vorgesehenen Aufgabengebieten.

Am 1. Januar 1968 wurde die BR 23 computerkonform in BR 023 geändert und bis 1976 hielten sich die letzten, dem BW Crailsheim zugeordneten, Maschinen auf den Gleisen der Deutschen Bundesbahn.

Die 23 105 schrieb auch Deutsche Eisenbahngeschichte: Sie war die letzte in Betrieb genommene Dampflok der Deutschen Bundesbahn, was ihr zu Museumsehren verhalf, allerdings war sie eines der Opfer von der Brandkatastrophe vom 17. Oktober 2005 im Verkehrsmuseum in Nürnberg, wo sie schwer beschädigt wurde. Auf Grund des guten Erhaltungszustandes bei der Ausmusterung sind noch mehrere Exemplare der Baureihe 23 als Museumslokomotiven erhalten geblieben, einige von ihnen sogar betriebsfähig.

## **Information about the prototype**

Right after World War II the new German Federal Railroad still had to rely on steam motive power. Henschel developed the class 23 to cover the demand for passenger and lightweight steam locomotives. The 105 units built from 1950 to 1959 had a 2-6-2 wheel arrangement and were equipped with a welded frame, boiler, and tender. The maximum speed was 110 km/h / 69 mph forward and 85 km/h / 53 mph in reverse, which was enough to equip several locomotives with shuttle train controls. These locomotives performed their task without a great deal of fanfare in the areas of service planned for them.

On January 1, 1968, the class 23 was changed to the computer designation class 023 and the last units of this class remained in service on the German Federal Railroad network until 1976. During this period they were assigned to the Crailsheim District.

Road number 23 105 also wrote German railroad history: It was the last German Federal Railroad steam locomotive put into service, which lent it museum status. However, it was a victim of the catastrophic fire on October 17, 2005 at the Transportation Museum in Nürnberg, where it was heavily damaged. There are several examples of the class 23 preserved as museum locomotives, some of them even operational, due to the good condition of all of these locomotives, when they were retired from regular service.

### **Informations concernant la locomotive réelle**

A l'heure 0, la jeune Deutsche Bundesbahn ne pouvait encore renoncer à la traction vapeur. Pour couvrir les besoins en locomotives pour trains voyageurs et trains rapides légers, Henschel conçut la série 23. Cette série, dont 105 unités furent construites entre 1950 et 1959, présentait la disposition d'essieux 130 et fut dotée d'un châssis, d'une chaudière et d'un tender soudés. Sa vitesse maximale était d'env. 110 km/h en marche avant et de 85 km/h en marche arrière, ce qui s'avéra suffisant pour équiper quelques locomotives d'une commande de réversibilité. Les locomotives assumèrent leur service dans les domaines d'affectation prévus sans se faire particulièrement remarquer.

Le 1er janvier 1968, BR 23 devint BR 023, conformément au système informatique, et les dernières machines – affectées au dépôt de Crailsheim – restèrent sur les rails de la Deutsche Bundesbahn jusqu'en 1976.

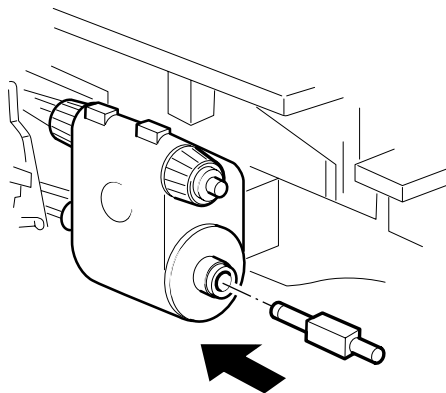
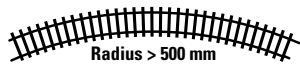
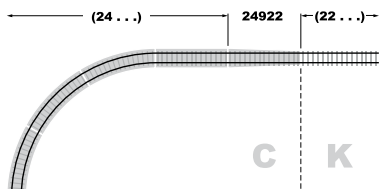
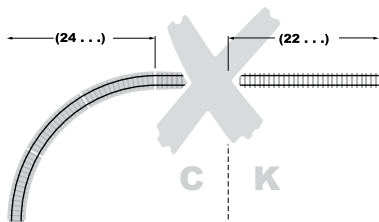
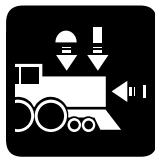
La 23 105 fit également date dans l'histoire allemande du chemin de fer : Dernière locomotive à vapeur mise en service par la Deutsche Bundesbahn, elle eut l'honneur d'être exposée au musée, mais elle subit de sérieux dégâts lors de l'incendie du 17 octobre 2005 au musée des transports de Nuremberg. Grâce à leur bon état de conservation des machines lors de leur réforme, plusieurs exemplaires de la série 23 ont été conservés comme locomotives musée, certaines d'entre elles même en état de marche.

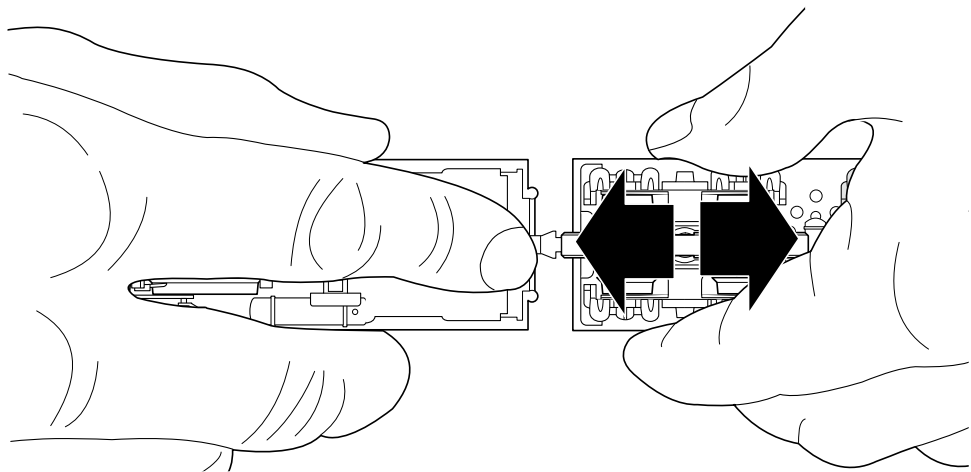
### **Informatie van het voorbeeld**

In uur 0 kon de jonge Deutsche Bundesbahn de stoomtractie nog niet missen. Voor de afdekking van de behoefte aan reizigers- en lichte sneltreinlocomotieven ontwikkelde Henschel de bouwserie 23. De van 1950 tot 1959 in 105 exemplaren gebouwde serie had de asindeling 1'C1' en kreeg een gelast frame, ketel en tender. De maximumsnelheid lag bij 110 km/h vooruit en 85 km/h achteruit, wat voldoende was om enkele locomotieven met een keertreinregeling uit te rusten. De locomotieven verrichtten zonder in het bijzonder op te vallen hun diensten in de geplande taken.

Op 1 januari 1968 werd de BR 23 conform de computerisering in BR 023 veranderd en tot 1976 hielden de laatste, aan het BW Crailsheim toegewezen machines het uit op de rails van de Deutsche Bundesbahn.

De 23 105 schreef ook Duitse spoorweggeschiedenis: Ze was de laatste in bedrijf genomen stoomloc van de Deutsche Bundesbahn, wat haar een museumverering verleende, ze was echter een van de slachtoffers van de catastrofale brand op 17 oktober 2005 in het verkeersmuseum in Nürnberg, waarbij ze zwaar beschadigd werd. Op grond van de goede onderhoudsstaat bij de buitendienststelling zijn nog meerdere exemplaren van de bouwserie 23 als museumlocomotieven bewaard gebleven, enkele daarvan zelfs bedrijfsvaardig.





## Sicherheitshinweise

- Die Lok darf nur mit einem dafür bestimmten Betriebssystem (Märklin AC, Märklin Delta, Märklin Digital oder Märklin Systems) eingesetzt werden.
- Nur Schaltnetzteile/Transformatoren verwenden, die Ihrer örtlichen Netzspannung entsprechen.
- Die Lok darf nur aus einer Leistungsquelle versorgt werden.
- Beachten Sie unbedingt die Sicherheitshinweise in der Bedienungsanleitung zu Ihrem Betriebssystem.
- Für den konventionellen Betrieb der Lok muss das Anschlussgleis entstört werden. Dazu ist das Entstörset 74046 zu verwenden. Für Digitalbetrieb ist das Entstörset nicht geeignet.
- Setzen Sie das Modell keiner direkten Sonneneinstrahlung, starken Temperaturschwankungen oder hoher Luftfeuchtigkeit aus.
- **ACHTUNG!** Funktionsbedingte scharfe Kanten und Spitzen.




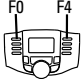
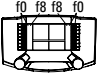


## Wichtige Hinweise

- Die Bedienungsanleitung und die Verpackung sind Bestandteile des Produktes und müssen deshalb aufbewahrt sowie bei Weitergabe des Produktes mitgegeben werden.
- Wartung, Instandhaltung und Reparaturen dürfen nur durch Erwachsene durchgeführt werden.
- Für Reparaturen oder Ersatzteile wenden Sie sich bitte an Ihren Märklin-Fachhändler.
- Gewährleistung und Garantie gemäß der beiliegenden Garantieurkunde.
- Entsorgung: [www.maerklin.com/en/imprint.html](http://www.maerklin.com/en/imprint.html)

## Funktionen

- Erkennung der Betriebsart: automatisch.
  - Einstellbare Adressen:
    - 1-80** (Control Unit 6021/Mobile Station 60651/652)
    - 1-255** (Central Station 6021x/Mobile Station 60653)
  - Adresse ab Werk: **23**
  - Mfx-Technologie für Mobile Station / Central Station.  
Name ab Werk: **BR 23 008**
  - Veränderbare Anfahrverzögerung (ABV).
  - Veränderbare Bremsverzögerung (ABV).
  - Veränderbare Höchstgeschwindigkeit.
  - Diverse schaltbare Funktionen.
  - Veränderbare Lautstärke der Geräusche.
  - Einstellen der Lokparameter (Adresse, Anfahr-/Bremsverzögerung, Höchstgeschwindigkeit):  
über Control Unit, Mobile Station oder Central Station.
  - Fahrtrichtungsabhängige Stirnbeleuchtung.
  - Im Analogbetrieb stehen nur die Fahr- und Lichtwechselfunktionen zur Verfügung.
  - Spielwelt-Modus
  - Rauchsatz nachrüstbar - auch für den Analogbetrieb.
- Weiterführende Erläuterungen zum Spielwelt-Modus finden Sie in der ergänzenden Anleitung (beiliegend).



Schaltbare Funktionen					 Digital / Systems
Spitzensignal	function / off			Funktion f0	Funktion f0
Rauchgenerator *	f1	Funktion 1	Funktion 7	Funktion f1	Funktion f1
Geräusch: Betriebsgeräusch	f2	Funktion 2	Funktion 3	Funktion f2	Funktion f2
Geräusch: Lokpfeife	f3	Funktion 3	Funktion 4	Funktion f3	Funktion f3
ABV, aus	f4	Funktion 4	Funktion 2	Funktion f4	Funktion f4
Geräusch: Bremsquietschen	—	—	Funktion 8	Funktion f5	Funktion f5
Geräusch: Rangierpfeife	—	—	Funktion 5	Funktion f7	Funktion f7
Geräusch: Dampf ablassen	—	—	Funktion 1	Funktion f8	Funktion f8
Geräusch: Luftpumpe	—	—	Funktion 6	Funktion f9	Funktion f9
Geräusch: Schüttelrost	—	—	—	Funktion f10	Funktion f10
Geräusch: Kohle schaufeln	—	—	—	Funktion f11	Funktion f11
Geräusch: Bremsquietschen **	—	—	—	Funktion f14	Funktion f14

\* Gehört nicht zum Lieferumfang.

\*\* nur für „Spielewelt“, nicht verschieben (nicht mappen)

## Safety Notes

- This locomotive is to be used only with an operating system designed for it (Märklin AC, Märklin Delta, Märklin Digital or Märklin Systems).
- Use only switched mode power supply units and transformers that are designed for your local power system.
- This locomotive must never be supplied with power from more than one transformer.
- Pay close attention to the safety notes in the instructions for your operating system.
- The feeder track must be equipped to prevent interference with radio and television reception, when the locomotive is to be run in conventional operation. The 74046 interference suppression set is to be used for this purpose.
- Do not expose the model to direct sunlight, extreme changes in temperature, or high humidity.
- **WARNING!** Sharp edges and points required for operation.




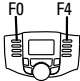
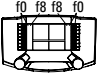


## Important Notes

- The operating instructions and the packaging are a component part of the product and must therefore be kept as well as transferred along with the product to others.
- Maintenance, servicing, and repairs may only be done by adults.
- Please see your authorized Märklin dealer for repairs or spare parts.
- The warranty card included with this product specifies the warranty conditions.
- Disposing: [www.maerklin.com/en/imprint.html](http://www.maerklin.com/en/imprint.html)

## Functions

- Recognition of the mode of operation: automatic.
- Addresses that can be set:
  - 1-80** (Control Unit 6021/Mobile Station 60651/652)
  - 1-255** (Central Station 6021x/Mobile Station 60653)
- Address set at the factory: **23**
- Mfx technology for the Mobile Station / Central Station. Name set at the factory: **BR 23 008**
- Adjustable Acceleration delay (ABV).
- Adjustable Braking delay (ABV).
- Adjustable maximum speed.
- Various controllable functions.
- Volume can be changed for the sound effects.
- Setting the locomotive parameters (address, acceleration/braking delay, maximum speed): with the Control Unit, Mobile Station, Central Station.
- Headlights, changing over with the direction of travel.
- Only the train control functions and headlight changeover feature are available in analog operation.
- World of Operation Mode
- A smoke generator can be retrofitted to the locomotive - also for analog operation.

Additional explanations about the World of Operation mode can be found in the supplemental instructions (included).

Controllable Functions					 Digital / Systems
Headlights	function / off			Function f0	Function f0
Smoke Generator *	f1	Function 1	Function 7	Function f1	Function f1
Sound effect: Operating sounds	f2	Function 2	Function 3	Function f2	Function f2
Sound effect: Locomotive whistle	f3	Function 3	Function 4	Function f3	Function f3
ABV, off	f4	Function 4	Function 2	Function f4	Function f4
Sound effect: Squealing brakes	—	—	Function 8	Function f5	Function f5
Sound effect: Switching whistle	—	—	Function 5	Function f7	Function f7
Sound effect: Blowing off steam	—	—	Function 1	Function f8	Function f8
Sound effect: Air pump	—	—	Function 6	Function f9	Function f9
Sound effect: Rocker grate	—	—	—	Function f10	Function f10
Sound effect: Coal being shoveled	—	—	—	Function f11	Function f11
Sound effect: Squealing brakes **	—	—	—	Function f14	Function f14

\* Not included in delivery scope.

\*\* Only for "World of Operation", do not move (do not map)

## Remarques importantes sur la sécurité

- La locomotive ne peut être mise en service qu'avec un système d'exploitation adéquat (Märklin AC, Märklin Delta, Märklin Digital ou Märklin Systems).
- Utiliser uniquement des convertisseurs et transformateurs correspondant à la tension du secteur local.
- La locomotive ne peut être alimentée en courant que par une seule source de courant.
- Veuillez impérativement respecter les remarques sur la sécurité décrites dans le mode d'emploi de votre système d'exploitation.
- Pour l'exploitation de la locomotive en mode conventionnel, la voie de raccordement doit être déparasitée. A cet effet, utiliser le set de déparasitage réf. 74046. Le set de déparasitage ne convient pas pour l'exploitation en mode numérique.
- Ne pas exposer le modèle à un ensoleillement direct, à de fortes variations de température ou à un taux d'humidité important.
- **ATTENTION!** Pointes et bords coupants lors du fonctionnement du produit.

## Information importante

- La notice d'utilisation et l'emballage font partie intégrante du produit ; ils doivent donc être conservés et, le cas échéant, transmis avec le produit.
- Seules des personnes adultes sont habilitées pour l'entretien, la maintenance et les réparations.
- Pour toute réparation ou remplacement de pièces, adressez-vous à votre détaillant-spécialiste Märklin.
- Garantie légale et garantie contractuelle conformément




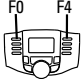
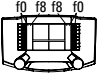


au certificat de garantie ci-joint.

- Elimination : [www.maerklin.com/en/imprint.html](http://www.maerklin.com/en/imprint.html)

## Fonctionnement

- Détection du mode d'exploitation : automatique.
- Adresses disponibles :
  - 1-80** (Control Unit 6021/Mobile Station 60651/652)
  - 1-255** (Central Station 6021x/Mobile Station 60653)
- Adresse encodée en usine : **23**
- Technologie mfx pour Mobile Station / Central Station. Nom encodée en usine : **BR 23 008**
- Temporisation d'accélération réglable (ABV).
- Temporisation de freinage réglable (ABV).
- Vitesse maximale réglable.
- Diverses fonctions commutables.
- Volume des bruitages réglable.
- Réglage des paramètres de la loco (adresse, temporisation accélér.-freinage, vitesse maximale) : via Control Unit, Mobile Station ou Central Station.
- Feux de signalisation avec inversion selon sens de marche.
- En mode d'exploitation analogique, seules les fonctions relatives à la conduite et à l'inversion des feux sont disponibles.
- Mode Univers ludique
- Installation ultérieure d'un générateur de fumée possible - également pour exploitation analogique.

Vous trouverez d'autres explications relatives au mode «Univers ludique» dans la notice complémentaire (jointe).

Fonctions commutables					 Digital / Systems
Fanal	fonction / off			Fonction f0	Fonction f0
Générateur de fumée *	f1	Fonction 1	Fonction 7	Fonction f1	Fonction f1
Bruitage : Bruit d'exploitation	f2	Fonction 2	Fonction 3	Fonction f2	Fonction f2
Bruitage : sifflet locomotive	f3	Fonction 3	Fonction 4	Fonction f3	Fonction f3
ABV, désactivé	f4	Fonction 4	Fonction 2	Fonction f4	Fonction f4
Bruitage : Grincement de freins	—	—	Fonction 8	Fonction f5	Fonction f5
Bruitage : Sifflet pour manœuvre	—	—	Fonction 5	Fonction f7	Fonction f7
Bruitage : Échappement de la vapeur	—	—	Fonction 1	Fonction f8	Fonction f8
Bruitage : Compresseur	—	—	Fonction 6	Fonction f9	Fonction f9
Bruitage : Grille à secousses	—	—	—	Fonction f10	Fonction f10
Bruitage : Pelletage du charbon	—	—	—	Fonction f11	Fonction f11
Bruitage : Grincement de freins **	—	—	—	Fonction f14	Fonction f14

\* Ne fait pas partie de la fourniture.

\*\* Valable uniquement pour «univers ludique», ne pas déplacer (pas de mapping)

## Veiligheidsvoorschriften

- De loc mag alleen met een daarvoor bestemd bedrijfs-systeem (Märklin AC, Märklin Delta, Märklin digitaal of Märklin Systems) gebruikt worden.
- Alleen net-adapters en transformatoren gebruiken waarvan de aangegeven netspanning overeenkomt met de netspanning ter plaatse.
- De loc mag niet vanuit meer dan een stroomvoorziening gelijktijdig gevoed worden.
- Lees ook aandachtig de veiligheidsvoorschriften in de gebruiksaanwijzing van uw bedrijfssysteem.
- Voor het conventionele bedrijf met de loc dient de aansluitrail te worden ontstoort. Hiervoor dient men de ontstoor-set 74046 te gebruiken. Voor het digitale bedrijf is deze ontstoor-set niet geschikt.
- Stel het model niet bloot aan in directe zonnestraling, sterke temperatuurwisselingen of hoge luchtvochtigheid.
- **OPGEPAST!** Functionele scherpe kanten en punten.




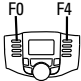
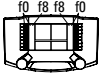


## Belangrijke aanwijzing

- De gebruiksaanwijzing en de verpakking zijn een bestanddeel van het product en dienen derhalve bewaard en meegeleverd te worden bij het doorgeven van het product.
- Onderhoud, herstellingen en reparaties mogen alleen door volwassenen uitgevoerd worden.
- Voor reparatie of onderdelen kunt u zich tot uw Märklin handelaar wenden.
- Vrijwaring en garantie overeenkomstig het bijgevoegde garantiebewijs.
- Afdanken: [www.maerklin.com/en/imprint.html](http://www.maerklin.com/en/imprint.html)

## Funcities

- Herkenning van het bedrijfssysteem: automatisch.
- Instelbare adressen:
  - 1-80** (Control Unit 6021/Mobile Station 60651/652)
  - 1-255** (Central Station 6021x/Mobile Station 60653)
- Vanaf de fabriek ingesteld: **23**
- Mfx-technologie voor het Mobile Station/Central Station. Naam af de fabriek: **BR 23 008**
- Instelbare optrekvertraging (ABV).
- Instelbare afremvertraging (ABV).
- Instelbare maximumsnelheid.
- Diverse schakelbare functies.
- Volume van de geluiden instelbaar.
- Instellen van de locomotiefparameters (adres, optrek-/afremvertraging, maximumsnelheid): d.m.v. Control Unit, Mobile Station of Central Station.
- Rijrichtingafhankelijke frontseinen.
- In analoogbedrijf zijn alleen de rij- en lichtwissel-functies beschikbaar.
- Speelwereld-modus
- Rookgenerator nadien in te bouwen - ook voor analoog bedrijf.

Nadere toelichting voor de speelwereld-modus vindt u in de bijgevoegde uitgebreide gebruiksaanwijzing.

Schakelbare functies					 Digital / Systems
Frontverlichting	function / off			Functie f0	Functie f0
Rookgenerator *	f1	Functie 1	Functie 7	Functie f1	Functie f1
Geluid: bedrijfsgeluiden	f2	Functie 2	Functie 3	Functie f2	Functie f2
Geluid: fluit	f3	Functie 3	Functie 4	Functie f3	Functie f3
ABV, uit	f4	Functie 4	Functie 2	Functie f4	Functie f4
Geluid: piepende remmen	—	—	Functie 8	Functie f5	Functie f5
Geluid: rangeerfluit	—	—	Functie 5	Functie f7	Functie f7
Geluid: stoom afblazen	—	—	Functie 1	Functie f8	Functie f8
Geluid: luchtpomp	—	—	Functie 6	Functie f9	Functie f9
Geluid: schudrooster	—	—	—	Functie f10	Functie f10
Geluid: kolenscheppen	—	—	—	Functie f11	Functie f11
Geluid: piepende remmen **	—	—	—	Functie f14	Functie f14

\* Maakt geen deel uit van het leveringspakket.

\*\* alleen voor "Speelwereld", niet verschuiven (niet mappen)

## Aviso de seguridad

- La locomotora solamente debe funcionar en un sistema de corriente propio (Märklin AC – Märklin Delta – Märklin Digital o Märklin Systems).
- Emplear únicamente fuentes de alimentación conmutadas y transformadores que sean de la tensión de red local.
- La alimentación de la locomotora deberá realizarse desde una sola fuente de suministro.
- Observe bajo todos los conceptos, las medidas de seguridad indicadas en las instrucciones de su sistema de funcionamiento.
- Para el funcionamiento convencional de la locomotora deben suprimirse las interferencias en la vía de conexión de la alimentación. Para ello debe emplearse el set supresor de interferencias 74046. El set supresor de interferencias no es adecuado para el funcionamiento en modo digital.
- No exponer el modelo en miniatura a la radiación solar directa, a oscilaciones fuertes de temperatura o a una humedad del aire elevada.
- ¡**ATENCIÓN!** Esquinas y puntas afiladas condicionadas a la función.

## Notas importantes

- Las instrucciones de empleo y el embalaje forman parte íntegra del producto y, por este motivo, deben guardarse y entregarse junto con el producto en el caso de venderlo o transmitirlo a otro.
- El mantenimiento, la conservación y las reparaciones deben ser realizadas siempre por adultos.
- Para reparaciones o recambios contacte con su proveedor Märklin especializado.




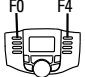



- Responsabilidad y garantía conforme al documento de garantía que se adjunta.
- Eliminación: [www.maerklin.com/en/imprint.html](http://www.maerklin.com/en/imprint.html)

## Funciones

- Reconocimiento del sistema: automático.
- Códigos disponibles:
  - 1-80** (Control Unit 6021/Mobile Station 60651/652)
  - 1-255** (Central Station 6021x/Mobile Station 60653)
- Código de fábrica: **23**
- Tecnología mfx para la Mobile Station/Central Station.  
Nombre de fábrica: **BR 23 008**
- Arranque lento variable (ABV).
- Frenado lento variable (ABV).
- Velocidad máxima variable.
- Diversas funciones gobernables.
- Volumen variable de los ruidos.
- Fijar parámetros de la locomotora (código, arranque y frenado, velocidad máxima): por el Control Unit, Mobile Station o Central Station.
- Faros frontales dependientes del sentido de marcha.
- En funcionamiento en modo analógico están disponibles únicamente las funciones de tracción y de alternancia de luces.
- Modo Mundo de Juegos
- Kit de humo equipable posteriormente, incluso para funcionamiento en modo analógico.

Encontrará explicaciones sobre el modo Mundo de Juegos en las instrucciones complementarias (adjuntas).



Funciones posibles					 Digital / Systems
Faros frontales	function / off			Función f0	Función f0
Generador de humo *	f1	Función 1	Función 7	Función f1	Función f1
Ruido: Ruido de explosión	f2	Función 2	Función 3	Función f2	Función f2
Ruido del silbido	f3	Función 3	Función 4	Función f3	Función f3
ABV, apagado	f4	Función 4	Función 2	Función f4	Función f4
Ruido: Desconectar chirrido de los frenos	—	—	Función 8	Función f5	Función f5
Ruido: Silbato de maniobras	—	—	Función 5	Función f7	Función f7
Ruido: Purgar vapor	—	—	Función 1	Función f8	Función f8
Ruido: Bomba de aire	—	—	Función 6	Función f9	Función f9
Ruido: Parrilla vibratoria	—	—	—	Función f10	Función f10
Ruido: Cargar carbón con pala	—	—	—	Función f11	Función f11
Ruido: Desconectar chirrido de los frenos **	—	—	—	Función f14	Función f14

\* No está incluido en el conjunto de piezas suministradas.

\*\* sólo para el „Mundo de Juegos“, no deslizar (no mapear)

## Avvertenze per la sicurezza

- Tale locomotiva deve essere impiegata soltanto con un sistema di funzionamento adeguato per questa (Märklin AC, Märklin Delta, Märklin Digital oppure Märklin Systems).
- Impiegare soltanto alimentatori "switching" e trasformatori che corrispondono alla Vostra tensione di rete locale.
- La locomotiva non deve venire alimentata nello stesso tempo con più di una sorgente di potenza.
- Vogliate prestare assolutamente attenzione alle avvertenze di sicurezza nelle istruzioni di impiego per il Vostro sistema di funzionamento.
- Per il funzionamento tradizionale della locomotiva il binario di alimentazione deve essere protetto dai disturbi. A tale scopo si deve impiegare il corredo antidisturbi 74046. Tale corredo antidisturbi non è adatto per il funzionamento Digital.
- Non esponete tale modello ad alcun irraggiamento solare diretto, a forti escursioni di temperatura oppure a elevata umidità dell'aria.
- **AVVERTENZA!** Per motivi funzionali i bordi e le punte sono spigolosi.

## Avvertenze importanti

- Le istruzioni di impiego e l'imballaggio costituiscono un componente sostanziale del prodotto e devono pertanto venire conservati nonché consegnati insieme in caso di ulteriore cessione del prodotto.
- Manutenzione, tenuta in efficienza e riparazioni possono venire eseguite soltanto da parte di adulti.
- Per le riparazioni o le parti di ricambio, contrattare il rivenditore Märklin.
- Prestazioni di garanzia e garanzia in conformità




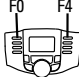



all'accluso certificato di garanzia.

- Smaltimento: [www.maerklin.com/en/imprint.html](http://www.maerklin.com/en/imprint.html)

## Funzioni

- Riconoscimento del tipo di funzionamento: automatico.
- Indirizzi impostabili:  
**1-80** (Control Unit 6021/Mobile Station 60651/652)  
**1-255** (Central Station 6021x/Mobile Station 60653)
- Indirizzo di fabbrica: **23**
- Tecnologia Mfx per Mobile Station / Central Station.  
Nome di fabbrica: **BR 23 008**
- Ritardo di avviamento modificabile (ABV).
- Ritardo di frenatura modificabile (ABV).
- Velocità massima modificabile.
- Svariate funzionalità commutabili.
- Intensità sonora dei rumori modificabile.
- Regolazione dei parametri della locomotiva (indirizzo, ritardo di avviamento/frenatura, velocità massima): tramite Control Unit, Mobile Station oppure Central Station.
- Illuminazione di testa dipendente dalla direzione di marcia.
- Nel funzionamento analogico si hanno a disposizione solamente le funzioni di marcia e di commutazione dei fanali.
- Modalità Mondo del Gioco
- Apparato fumogeno equipaggiabile in seguito - anche per il funzionamento analogico.

Ulteriori spiegazioni sulla modalità Mondo del Gioco potete trovarle nelle istruzioni supplementari (accluse).

Funzioni commutabili					 Digital / Systems
Illuminazione di testa	function / off			Funzione f0	Funzione f0
Apparato fumogeno *	f1	Funzione 1	Funzione 7	Funzione f1	Funzione f1
Rumore: Rumori di esercizio	f2	Funzione 2	Funzione 3	Funzione f2	Funzione f2
Rumore: Fischio	f3	Funzione 3	Funzione 4	Funzione f3	Funzione f3
ABV, spente	f4	Funzione 4	Funzione 2	Funzione f4	Funzione f4
Rumore: Stridore dei freni	—	—	Funzione 8	Funzione f5	Funzione f5
Rumore: Fischio di manovra	—	—	Funzione 5	Funzione f7	Funzione f7
Rumore: Scarico del vapore	—	—	Funzione 1	Funzione f8	Funzione f8
Rumore: Compressore dell'aria	—	—	Funzione 6	Funzione f9	Funzione f9
Rumore: Griglia a scuotimento	—	—	—	Funzione f10	Funzione f10
Rumore: Spalatura del carbone	—	—	—	Funzione f11	Funzione f11
Rumore: stridore dei freni **	—	—	—	Funzione f14	Funzione f14

\* Non incl. nella fornitura.

\*\* solo per „Mondo del Gioco“, non spostare (non mappare)

## Säkerhetsanvisningar




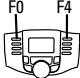
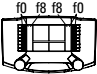


- Loket får endast köras med ett därtill avsett driftsystem (Märklin AC, Märklin Delta, Märklin Digital eller Märklin Systems).
- Använd endast nätadapterar och transformatorer anpassade för det lokala elnätet.
- Loket får inte samtidigt försörjas av mer än en kraftkälla.
- Beakta alltid säkerhetsanvisningarna i bruksanvisningen som hör till respektive driftsystemet.
- När motorvagnens lokdel ska köras med konventionell/ analog drift måste anlutningsskenan vara avstörd. Till detta använder man anslutningsgarnityr 74046 med avstörning och överbelastningsskydd. Avstörningsskyddet får inte användas vid digital körning.
- Modellen får inte utsättas för direkt solljus, häftiga temperaturväxlingar eller hög luftfuktighet.
- **WARNING!** Funktionsbetingade vassa kanter och spetsar.

## Viktig information

- Bruksanvisningen och förpackningen är en del av produkten och måste därför sparas och alltid medfölja produkten.
- Underhåll, service och reparationer får endast utföras av vuxna personer.
- Kontakta din Märklinfackhandlare för reparationer och reservdelar.
- Garantivillkor framgår av bifogade garantibevis.
- Hantering som avfall: [www.maerklin.com/en/imprint.html](http://www.maerklin.com/en/imprint.html)

## Funktioner

- Driftsättet igenkänns automatiskt.
  - Inställbara adresser:
    - 1-80** (Control Unit 6021/Mobile Station 60651/652)
    - 1-255** (Central Station 6021x/Mobile Station 60653)
  - Adress från tillverkaren: **23**
  - Mfx-teknologi för Mobile Station / Central Station. Namn från tillverkaren: **BR 23 008**
  - Accelerationsfördröjning kan ändras (ABV).
  - Bromsfördröjning kan ändras (ABV).
  - Toppfart kan ändras.
  - Olika inställbara funktioner.
  - Ljudeffekter med inställbar ljudstyrka.
  - Inställning av lokparametrar (Adress, acceleration/ bromsfördröjning, toppfart):  
Via Control Unit, Mobile Station eller Central Station.
  - Körriktningsberoende frontbelysning.
  - Vid analog körning är endast den automatiska ljusväxlingsfunktionen tillgänglig.
  - Simulatormiljö-modus
  - Röksats kan monteras i efterhand - även för analogdrift.
- Ytterligare information om Simulatormiljön återfinns i tillhörande bruksanvisning (bifogas).

Kopplingsbara funktioner					 Digital / Systems
Frontstrålkastare	function / off			Funktion f0	Funktion f0
Röksats *	f1	Funktion 1	Funktion 7	Funktion f1	Funktion f1
Ljud: Trafikljud	f2	Funktion 2	Funktion 3	Funktion f2	Funktion f2
Ljud: Lokvissla	f3	Funktion 3	Funktion 4	Funktion f3	Funktion f3
ABV, från	f4	Funktion 4	Funktion 2	Funktion f4	Funktion f4
Ljud: Bromsgnissel	—	—	Funktion 8	Funktion f5	Funktion f5
Ljud: Rangervissla	—	—	Funktion 5	Funktion f7	Funktion f7
Ljud: Ånga släpps ut	—	—	Funktion 1	Funktion f8	Funktion f8
Ljud: Luftpump	—	—	Funktion 6	Funktion f9	Funktion f9
Ljud: Roster skakas	—	—	—	Funktion f10	Funktion f10
Ljud: Kol skyfflas	—	—	—	Funktion f11	Funktion f11
Ljud: Bromsgnissel **	—	—	—	Funktion f14	Funktion f14

\* Ingår inte i leveransen.

\*\* endast för "simulatormiljö", flyttas ej (mappas ej)

## Vink om sikkerhed




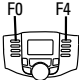
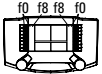


- Lokomotivet må kun bruges med et driftssystem (Märklin AC, Märklin Delta, Märklin Digital eller Märklin Systems), der er beregnet dertil.
- Anvend kun DC-DC-omformere og transformatorer, der passer til den lokale netspænding.
- Lokomotivet må ikke forsynes fra mere end én strømkilde ad gangen.
- Vær under alle omstændigheder opmærksom på de vink om sikkerhed, som findes i brugsanvisningen for Deres driftssystem.
- Ved konventionel drift af lokomotivet skal tilslutningssporet støjdæmpes. Dertil skal anvendes støjdæmpningssættet 74046. Støjdæmpningssættet er ikke egnet til digital drift.
- Modellen må ikke udsættes for direkte sollys, store temperaturudsving eller høj luftfugtighed.
- **ADVARSEL!** Skarpe kanter og spidser pga. funktionen.

## Vigtige bemærkninger

- Betjeningsvejledning og emballage hører til produktet og skal derfor gemmes og medfølge, hvis produktet gives videre til andre.
- Service, vedligeholdelse og reparationer må kun udføres af voksne.
- For reparation eller reservedele bedes De henvende Dem til Deres Märklinforhandler.
- Garanti ifølge vedlagte garantibevis.
- Bortskafning: [www.maerklin.com/en/imprint.html](http://www.maerklin.com/en/imprint.html)

## Funktioner

- Registrering af driftsarten: automatisk.
  - Indstillelige adresser:  
**1-80** (Control Unit 6021/Mobile Station 60651/652)  
**1-255** (Central Station 6021x/Mobile Station 60653)
  - Adresse af fabrik: **23**
  - Mfx-teknologi til Mobile Station / Central Station.  
Navn af fabrik: **BR 23 008**
  - Indstillelig kørselsforsinkelse (ABV).
  - Indstillelig bremseforsinkelse (ABV).
  - Indstillelig maksimalhastighed.
  - Diverse styrbare funktioner.
  - Indstillelig lydstyrke af lydene.
  - Indstilling af lokomotivparametrene (adresse, kørsels-/bremseforsinkelse, maksimalhastighed):  
Via Control Unit, Mobile Station eller Central Station.
  - Køreretningsafhængig frontbelysning.
  - I analogdrift er det kun køre- og lysskiftefunktionerne, der er tilgængelige.
  - World of Operation-modus
  - Røggenerator kan eftermonteres – også til analogdrift.
- Yderligere bemærkninger om World of Operation-modus findes i den supplerende vejledning (vedlagt).

Styrbare funktioner					 Digital / Systems
Frontbelysning	function / off			Funktion f0	Funktion f0
Røggenerator *	f1	Funktion 1	Funktion 7	Funktion f1	Funktion f1
Lyd: Driftslyd	f2	Funktion 2	Funktion 3	Funktion f2	Funktion f2
Lyd: Lokomotivfløjte	f3	Funktion 3	Funktion 4	Funktion f3	Funktion f3
ABV, fra	f4	Funktion 4	Funktion 2	Funktion f4	Funktion f4
Lyd: Pibende bremseser	—	—	Funktion 8	Funktion f5	Funktion f5
Lyd: Rangerfløjt	—	—	Funktion 5	Funktion f7	Funktion f7
Lyd: Dampudledning	—	—	Funktion 1	Funktion f8	Funktion f8
Lyd: Luftpumpe	—	—	Funktion 6	Funktion f9	Funktion f9
Lyd: Rysterist	—	—	—	Funktion f10	Funktion f10
Lyd: Skovling af kul	—	—	—	Funktion f11	Funktion f11
Lyd: Pibende bremseser **	—	—	—	Funktion f14	Funktion f14

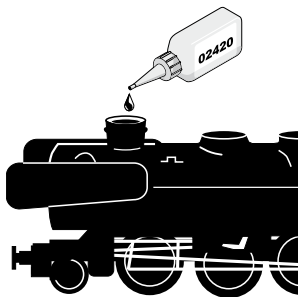
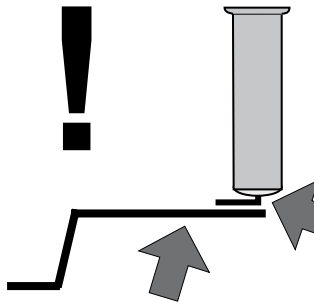
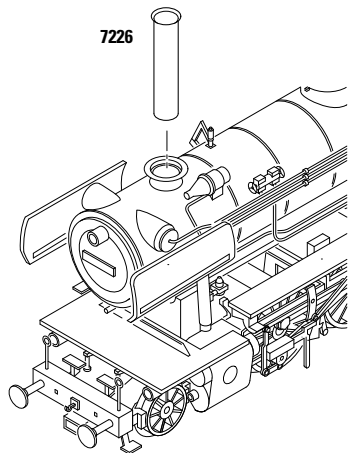
\* Medleveres ikke.

\*\* kun til „World of Operation“, må ikke forskydes (må ikke mappes)

<b>CV (Parameter) • CV (Parameter) • CV (Paramètre) •  CV (Parameter) • CV (Parámetro) • CV (Parametro) •  CV (Parameter) • CV (Parameter)</b>	<b>CV-Nr.</b>	<b>Wert • Value •  Valeur • Waarde •  Valor • Valore •  Värde • Værdi</b>
Adresse • Address • Adresse • Adres • Código • Indirizzo • Adress • Adresse	01	01 - (80)* 255
Anfahrverzögerung • Acceleration delay • Temporisation accélération • Optrekvertraging • Regulación arranque • Ritardo di avviamento • Igångsättningsreglering • Kørselsforsinkelse	03	01 - (63)* 255
Bremsverzögerung • Braking delay • Temporisation de freinage • Afremvertraging • Frenado lento • Ritardo di frenatura • Bromsfördröjning • Bremseforsinkelse	04	01 - (63)* 255
Höchstgeschwindigkeit • Maximum speed • Vitesse maximale • Maximumsneilheid • Velocidad máxima • Velocità massima • Toppfart • Maksimalhastighed	05	01 - (63)* 255
Rückstellen auf Serienwerte • Reset to series value • Remettre aux valeurs de série • Terugzetten naar serie-instellingen • Restablecer los valores de serie • Ripristinare sui valori di serie • Återställa till standardvärden • Tibagestil til serieværdien	08	08
Lautstärke • Volume • Volume haut-parleur • Volume • Volumen del sonido • Intensità del suono • Ljudstyrka • Lydstyrke	63	01 - (63)* 255

\* () = Control Unit 6021 / Mobile Station 60651/60652





### **Potentielle Fehlerquellen beim Rauchgenerator**

- Der Rauchgenerator darf nur maximal halb mit Rauchöl gefüllt sein.
- Im Rauchgenerator darf sich keine Luftblase befinden.
- Der Anschlussdraht an der Unterseite des Rauchgenerators muss sicheren Kontakt zur Anschlussfeder im Lokomotiv-Fahrgestell besitzen. Notfalls Anschlussdraht entsprechend nebenstehender Zeichnung justieren.

### **Potential Problems with the Smoke Generator**

- The smoke generator cannot be filled any more than halfway with smoke fluid.
- There should not be any air bubbles in the smoke generator.
- The connecting wire on the underside of the smoke generator must have a clean contact with the connection field in the locomotive's frame. When necessary, adjust the connecting wire according to the diagram next to this text.

### **Causes d'erreurs potentielles avec le générateur fumigène**

- Le générateur fumigène ne peut pas être rempli de liquide fumigène au-delà de la moitié du tube.
- Aucune bulle d'air ne peut se trouver dans le générateur fumigène.
- Le câble de raccordement raccordé à la face inférieure du fumigène doit posséder un contact sûr avec le ressort de connexion dans le châssis de la locomotive. En cas de besoin, ajustez le câble de connexion en vous conformant au schéma.

### **Potentiële storingsoorzaken bij rookgeneratoren**

- De rookgenerator mag maximaal half met rookolie gevuld worden.
- In de rookgenerator mag zich geen luchtbel bevinden.
- De aansluitdraad aan de onderzijde van de rookgenerator moet een betrouwbaar contact maken met de contactveer in het locomotief onderstel. Eventueel de aansluitdraad volgens de onderstaande tekening bijstellen.

### **Instrucciones importantes para el buen uso del fumígeno**

- Llenar el cartucho solamente hasta la mitad con líquido fumígeno.
- Prestar atención que no se forme una burbuja de aire en el cartucho.
- El hilo tomacorriente de la base debe tener un buen contacto con el resorte que está en el bastidor de la locomotora. Si fuera necesario, ajustar el hilo tomacorriente según la ilustración. In caso di necessità, si regoli il conduttore di alimentazione in modo corrispondente al disegno che si trova qui accanto.

### Potenziiali origini di guasti nel caso dell'apparato fumogeno

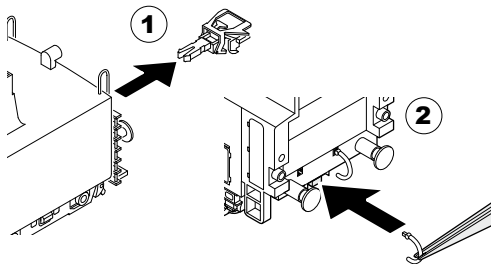
- L'apparato fumogeno come massimo deve essere riempito solamente a metà di olio vaporizzabile.
- Nell'apparato fumogeno non deve trovarsi alcuna bolla d'aria.
- Il conduttore di alimentazione sulla faccia inferiore dell'apparato fumogeno deve possedere un sicuro contatto verso la molla di connessione nel telaio della locomotiva. In caso di necessità, si regoli il conduttore di alimentazione in modo corrispondente al disegno che si trova qui accanto.

### Potentiella felkällor på rökgeneratorn

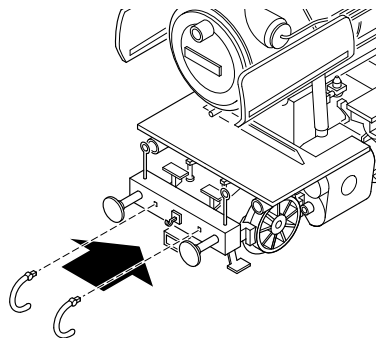
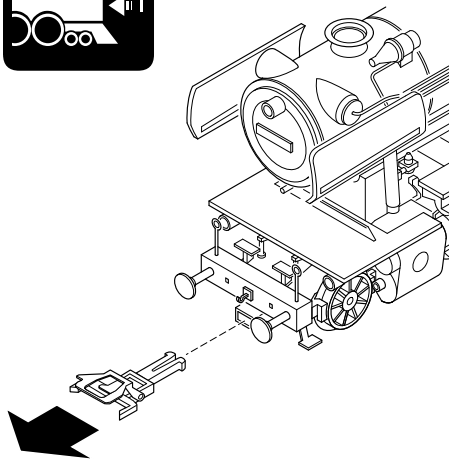
- Rökgeneratorn får maximalt fyllas till hälften med rökvätska.
- I rökgeneratorn får inte finnas någon luftblåsa.
- Anslutningstråden på rökgeneratorns undersida måste ha en säker kontakt med anslutningsfjäders i lokets chassi. I nödfall måste anslutningstråden justeras enligt teckningen bredvid. I nödfall måste anslutningstråden justeras enligt teckningen bredvid.

### Potentielle fejkilder ved røggeneratoren

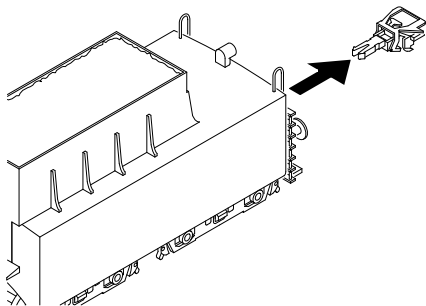
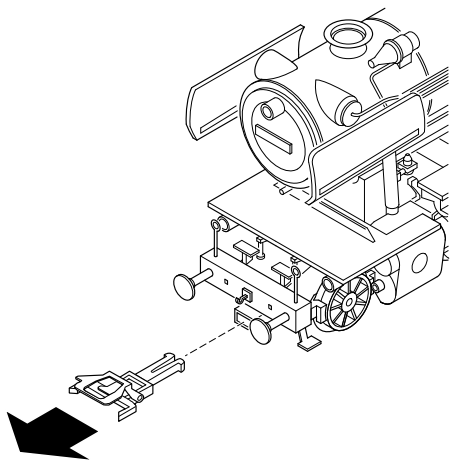
- Røggeneratoren må maksimalt være halvt fyldt med røgolie.
- Der må ikke være nogen luftbobler i røggeneratoren.
- Der skal være en god og sikker kontakt mellem tilslutningstråden på undersiden af røggeneratoren og tilslutningsfjederen i lokomotivets understel. I nødstilfælde skal tilslutningstråden justeres ifølge tegningen her ved siden af.

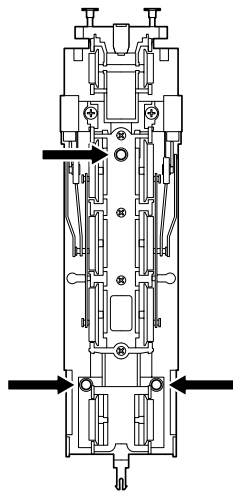
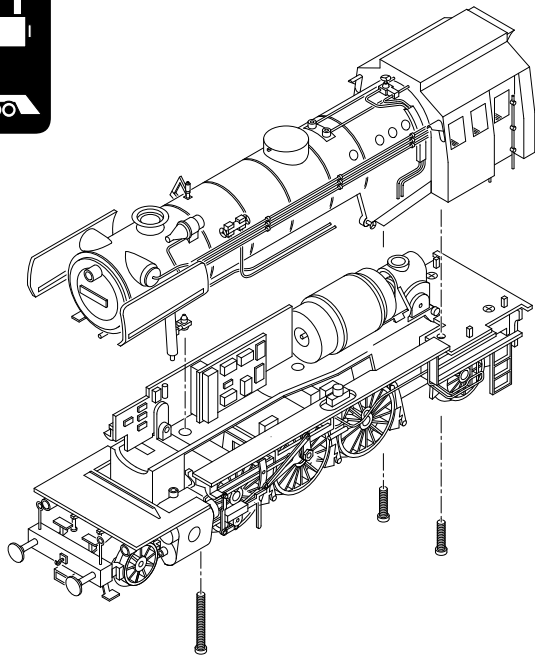


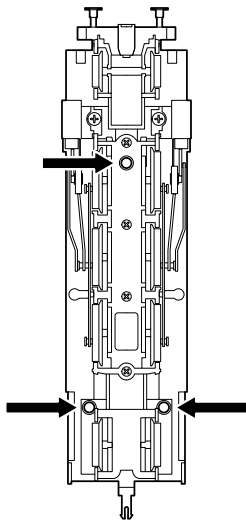
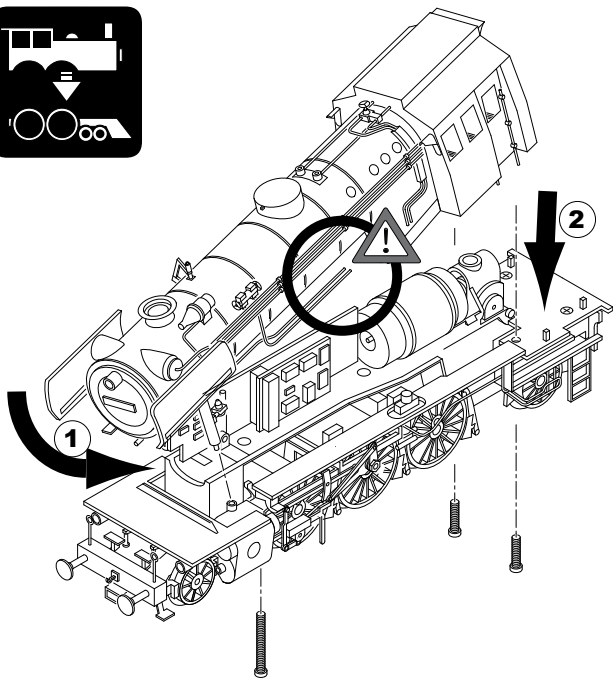
**Bremsschläuche für die Vitrine**  
**Brake hoses for display**  
**Conduits de freins pour l'exposition en vitrine**  
**Remslangen voor het gebruik in de vitrine**  
**Juego de tubos de frenos para modelos en vitrina**  
**Tubazioni del freno per impiego da vetrina**  
**Bromsslängor för visningsdrift**  
**Bremsslange til vitrinebrug**

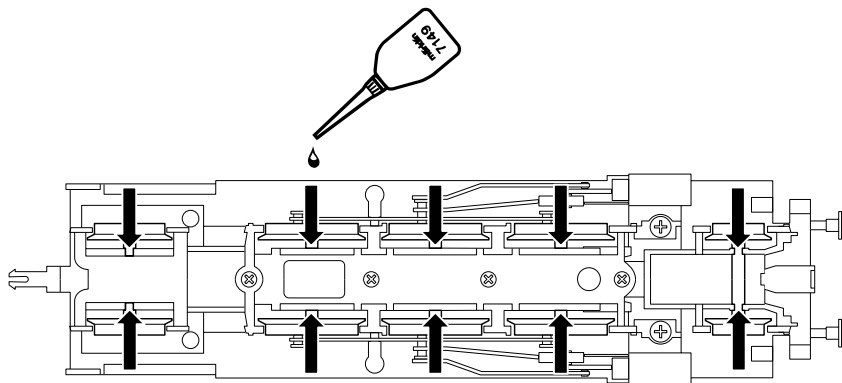


**Bremsschläuche für die Vitrine**  
**Brake hoses for display**  
**Conduits de freins pour l'exposition en vitrine**  
**Remslangen voor het gebruik in de vitrine**  
**Juego de tubos de frenos para modelos en vitrina**  
**Tubazioni del freno per impiego da vetrina**  
**Bromsslanger för visningsdrift**  
**Bremseslange til vitrinebrug**





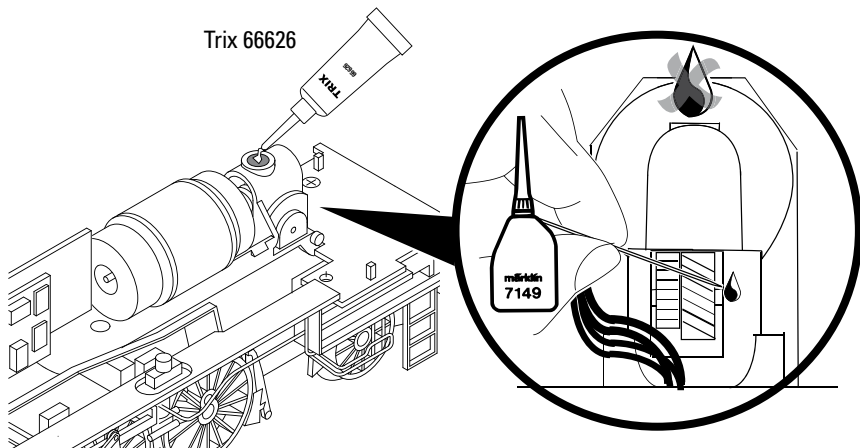


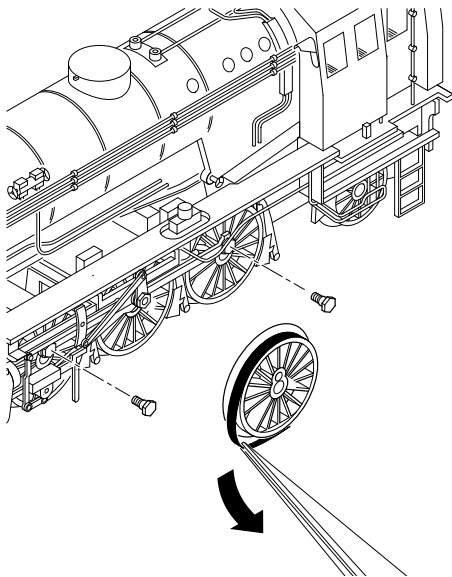


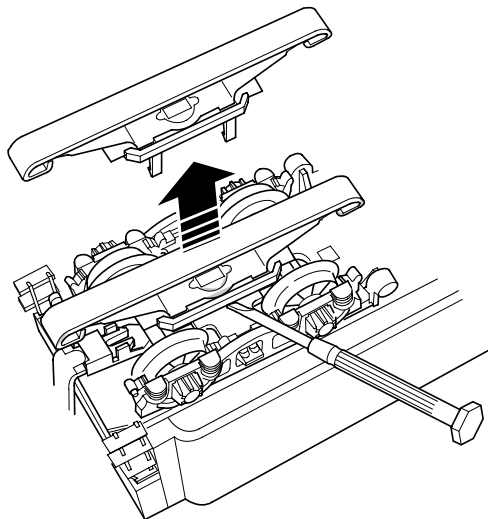
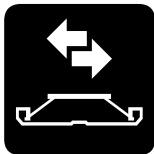


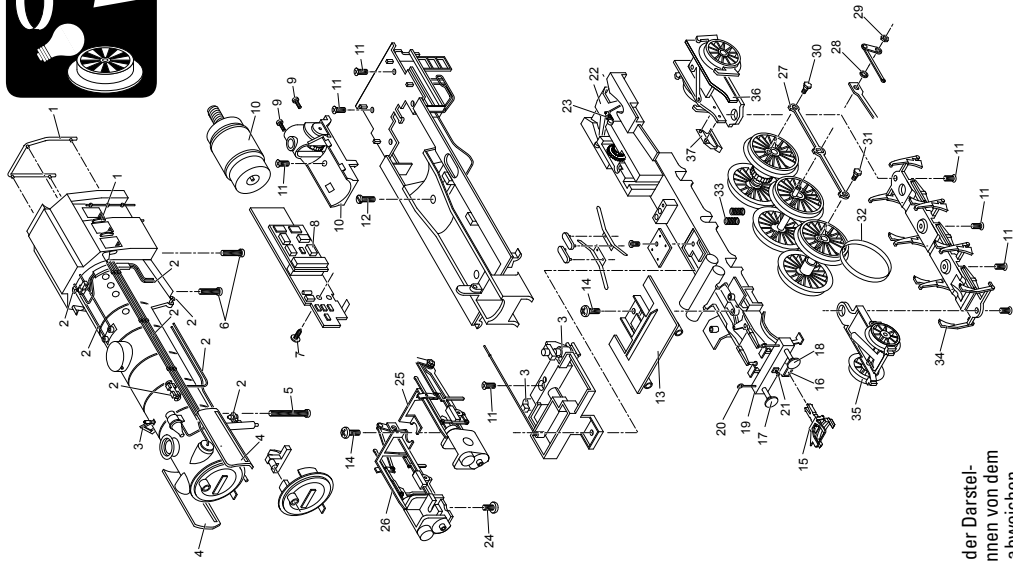


Schnecke sparsam fetten, 1 Tropfen je Bohrung  
Grease the worm gear sparingly, 1 drop per opening  
Graissage parcimonieux de la vis sans fin, 1 goutte par trou  
Wormwiel spaarzaam smeren, 1 druppel per boring  
Engrasar con una pequeña cantidad de grasa el sin fin, 1 gota por cada agujero  
Si lubrificchi moderatamente la vite senza fine, 1 goccia in ciascun foro  
Snäckorna smörjes mycket sparsamt, 1 droppe olja i varje smörjhål  
Smør snekken sparsomt, 1 dråbe i hver boring

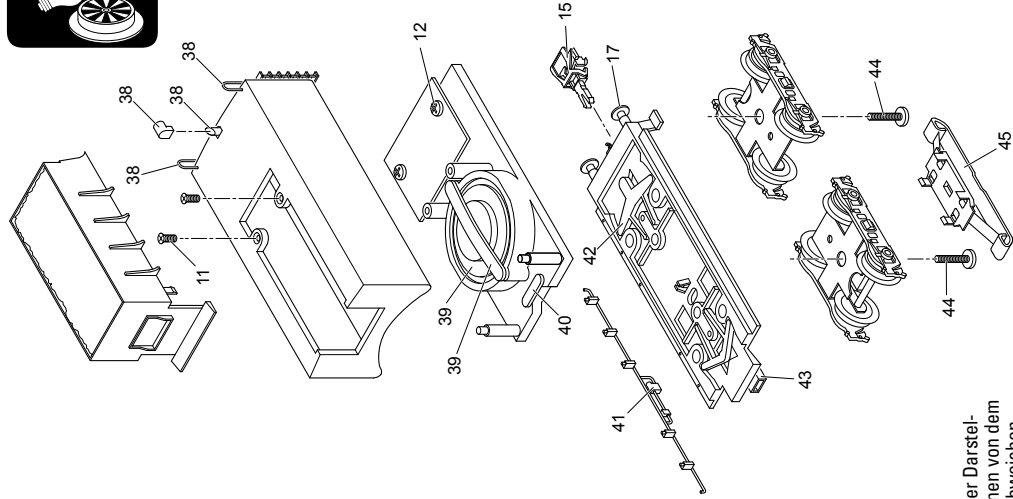








Details der Darstellung können von dem Modell abweichen.



Details der Darstellung können von dem Modell abweichen.



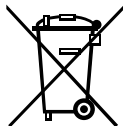
1 Faltenbalg, Windabweiser	E189 895	32 Haftreifen	7 153
2 Stangen und Ventile	E151 469	33 Druckfeder	E214 330
3 Pfeife, Lichtmaschine, Ventil	E189 899	34 Bremsattrappe	E129 962
4 Windleitbleche	E178 419	35 Vorlaufgestell	E129 963
5 Schraube	E785 200	36 Nachlaufgestell	E129 974
6 Schraube	E785 740	37 Indusi	E129 979
7 Schraube	E786 330	38 Steckteile Tendaraufbau	E189 905
8 Decoder	194 941	39 Lautsprecher	E186 412
9 Schraube	E785 050	40 Haltebügel	E209 442
10 Motor	E189 900	41 Tritte, Leitung	E189 909
11 Schraube	E786 790	42 Kupplungsdeichsel	E463 330
12 Schraube	E756 290	43 Kupplungsdeichsel	E129 961
13 Umlauf mit Beleuchtung	E151 470	44 Schraube	E750 230
14 Schraube	E786 750	45 Schleifer	E206 370
15 Kurzkupplung	E701 630	Kolbenstangenschutzrohte	E445 900
16 Kupplungsdeichsel	E129 971	Schraubenkupplungen	E282 310
17 Puffer rund	E144 353	Bremsleitungen	E12 5149 00
18 Puffer flach	E123 252		
19 Pufferbohle	E180 204		
20 Haltestange	E111 794		
21 Haken	E282 390		
22 Zugstange	E130 018		
23 Schaltschieberfeder	7 194		
24 Schraube	E786 540		
25 Gestänge links	E130 029		
26 Gestänge rechts	E130 028		
27 Kuppelstange	E130 204		
28 Distanzring	E206 262		
29 Mutter	E499 830		
30 Sechskantansatzschraube	E499 840		
31 Sechskantansatzschraube	E223 431		


Hinweis: Einige Teile werden nur ohne oder mit anderer Farbgebung angeboten.  
Teile, die hier nicht aufgeführt sind, können nur im Rahmen einer Reparatur im Märklin-Reparatur-Service repariert werden.

Due to different legal requirements regarding electro-magnetic compatibility, this item may be used in the USA only after separate certification for FCC compliance and an adjustment if necessary.

Use in the USA without this certification is not permitted and absolves us of any liability. If you should want such certification to be done, please contact us – also due to the additional costs incurred for this.

Gebr. Märklin & Cie. GmbH  
Stuttgarter Str. 55 - 57  
73033 Göppingen  
Germany  
[www.maerklin.com](http://www.maerklin.com)



  
[www.maerklin.com/en/imprint.html](http://www.maerklin.com/en/imprint.html)

194948/0113/Sm1Ef  
Änderungen vorbehalten  
© Gebr. Märklin & Cie. GmbH