

Modell der Dampflokom BR 23

39230

Inhaltsverzeichnis:

	Seite
Informationen zum Vorbild	4
Hinweise zur Inbetriebnahme	6
Sicherheitshinweise	8
Funktionen	8
Schaltbare Funktionen	9
Parameter / Register	24
Ergänzendes Zubehör	25
Wartung und Instandhaltung	29
Ersatzteile	36

Table of Contents:

	Page
Information about the prototype	4
Notes about using this model for the first time	6
Safety Warnings	10
Function	10
Controllable Functions	11
Parameter / Register	24
Completing accessories	25
Service and maintenance	29
Spare Parts	36

Sommaire :

	Page
Informations concernant la locomotive réelle	5
Indications relatives à la mise en service	6
Remarques importantes sur la sécurité	12
Fonction	12
Fonctions commutables	13
Paramètre / Register	24
Accessoires complémentaires	25
Entretien et maintien	29
Pièces de rechange	36

Inhoudsopgave :

	Pagina
Informatie van het voorbeeld	5
Opmerking voor de ingebruikname	6
Veiligheidsvoorschriften	14
Werking	14
Schakelbare functies	15
Parameter / Register	24
Aanvullende toebehoren	25
Onderhoud en handhaving	29
Onderdelen	36

Indice de contenido:

	Página
Notas para la puesta en servicio	6
Aviso de seguridad	16
Función	16
Funciones posibles	17
Parámetro / Registro	24
Accesorios complementarios	25
El mantenimiento	29
Recambios	36

Indice del contenuto:

	Page
Avvertenza per la messa in esercizio	6
Avvertenze per la sicurezza	18
Funzionamento	18
Funzioni commutabili	19
Parametro / Registro	24
Accessori complementari	25
Manutenzione ed assistere	29
Pezzi di ricambio	36

Innehållsförteckning:

	Sida
Anvisningar för körning med modellen	6
Säkerhetsanvisningar	20
Funktion	20
Kopplingsbara funktioner	21
Parameter / Register	24
Ytterligare tillbehör	25
Underhåll och reparation	29
Reservdelar	36

Indholdsfortegnelse:

	Side
Henvisninger til ibrugtagning	6
Vink om sikkerhed	22
Funktion	22
Styrbare funktioner	23
Parameter / Register	24
Ekstra tilbehør	25
Service og reparation	29
Reserve dele	36

Informationen zum Vorbild

BR 23.

In der Stunde 0 konnte die junge Deutsche Bundesbahn auf die Dampftraktion noch nicht verzichten. Zur Deckung des Bedarfs an Personen- und leichten Schnellzuglokomotiven entwickelte Henschel die Baureihe 23. Die von 1950 bis 1959 in 105 Stückzahlen gebaute Baureihe hatte die Achsfolge 1'C1' und bekam geschweißte Rahmen, Kessel und Tender. Die Höchstgeschwindigkeit lag bei 110 km/h vorwärts und 85 km/h rückwärts, was ausreichte um einige Lokomotiven mit einer Wendezugsteuerung auszurüsten. Die Lokomotiven verrichteten ohne größere Auffälligkeiten ihren Dienst in den vorgesehenen Aufgabengebieten.

Am 1. Januar 1968 wurde die BR 23 computerkonform in BR 023 geändert und bis 1976 hielten sich die letzten, dem BW Crailsheim zugeordneten, Maschinen auf den Gleisen der Deutschen Bundesbahn.

Die 23 105 schrieb auch Deutsche Eisenbahngeschichte: Sie war die letzte in Betrieb genommene Dampflok der Deutschen Bundesbahn, was ihr zu Museumsehren verhalf, allerdings war sie eines der Opfer von der Brandkatastrophe vom 17. Oktober 2005 im Verkehrsmuseum in Nürnberg, wo sie schwer beschädigt wurde. Auf Grund des guten Erhaltungszustandes bei der Ausmusterung sind noch mehrere Exemplare der Baureihe 23 als Museumslokomotiven erhalten geblieben, einige von ihnen sogar betriebsfähig

Information about the prototype

The Class 23.

Right after World War II the new German Federal Railroad still had to rely on steam motive power. Henschel developed the class 23 to cover the demand for passenger and lightweight steam locomotives. The 105 units built from 1950 to 1959 had a 2-6-2 wheel arrangement and were equipped with a welded frame, boiler, and tender. The maximum speed was 110 km/h / 69 mph forward and 85 km/h / 53 mph in reverse, which was enough to equip several locomotives with shuttle train controls. These locomotives performed their task without a great deal of fanfare in the areas of service planned for them.

On January 1, 1968, the class 23 was changed to the computer designation class 023 and the last units of this class remained in service on the German Federal Railroad network until 1976. During this period they were assigned to the Crailsheim District.

Road number 23 105 also wrote German railroad history: It was the last German Federal Railroad steam locomotive put into service, which lent it museum status. However, it was a victim of the catastrophic fire on October 17, 2005 at the Transportation Museum in Nürnberg, where it was heavily damaged. There are several examples of the class 23 preserved as museum locomotives, some of them even operational, due to the good condition of all of these locomotives, when they were retired from regular service.

Informations concernant la locomotive réelle

BR 23

A l'heure 0, la jeune Deutsche Bundesbahn ne pouvait encore renoncer à la traction vapeur. Pour couvrir les besoins en locomotives pour trains voyageurs et trains rapides légers, Henschel conçut la série 23. Cette série, dont 105 unités furent construites entre 1950 et 1959, présentait la disposition d'essieux 130 et fut dotée d'un châssis, d'une chaudière et d'un tender soudés. Sa vitesse maximale était d'env. 110 km/h en marche avant et de 85 km/h en marche arrière, ce qui s'avéra suffisant pour équiper quelques locomotives d'une commande de réversibilité. Les locomotives assumèrent leur service dans les domaines d'affectation prévus sans se faire particulièrement remarquer.

Le 1er janvier 1968, BR 23 devint BR 023, conformément au système informatique, et les dernières machines – affectées au dépôt de Crailsheim – restèrent sur les rails de la Deutsche Bundesbahn jusqu'en 1976.

La 23 105 fit également date dans l'histoire allemande du chemin de fer : Dernière locomotive à vapeur mise en service par la Deutsche Bundesbahn, elle eut l'honneur d'être exposée au musée, mais elle subit de sérieux dégâts lors de l'incendie du 17 octobre 2005 au musée des transports de Nuremberg. Grâce à leur bon état de conservation des machines lors de leur réforme, plusieurs exemplaires de la série 23 ont été conservés comme locomotives musée, certaines d'entre elles même en état de marche.

Informatie van het voorbeeld

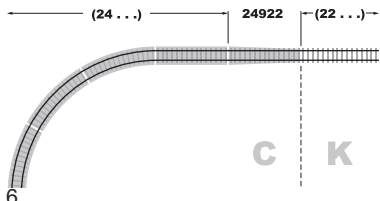
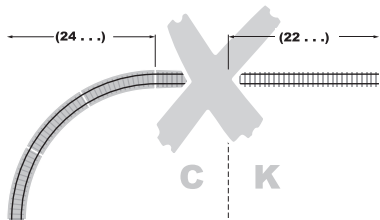
BR 23

In uur 0 kon de jonge Deutsche Bundesbahn de stoomtractie nog niet missen. Voor de afdekking van de behoefte aan reizigers- en lichte sneltreinlocomotieven ontwikkelde Henschel de bouwserie 23. De van 1950 tot 1959 in 105 exemplaren gebouwde serie had de asindeling 1'C1' en kreeg een gelast frame, ketel en tender. De maximumsnelheid lag bij 110 km/h vooruit en 85 km/h achteruit, wat voldoende was om enkele locomotieven met een keertreinregeling uit te rusten. De locomotieven verrichtten zonder in het bijzonder op te vallen hun diensten in de geplande taken.

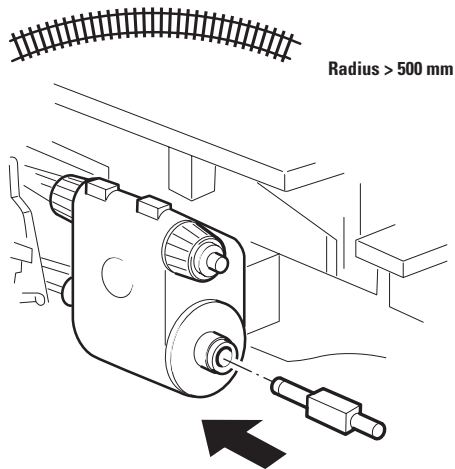
Op 1 januari 1968 werd de BR 23 conform de computerisering in BR 023 veranderd en tot 1976 hielden de laatste, aan het BW Crailsheim toegewezen machines het uit op de rails van de Deutsche Bundesbahn.

De 23 105 schreef ook Duitse spoorweggeschiedenis: Ze was de laatste in bedrijf genomen stoomloc van de Deutsche Bundesbahn, wat haar een museumverering verleende, ze was echter een van de slachtoffers van de catastrofale brand op 17 oktober 2005 in het verkeersmuseum in Nürnberg, waarbij ze zwaar beschadigd werd. Op grond van de goede onderhoudsstaat bij de buitendienststelling zijn nog meerdere exemplaren van de bouwserie 23 als museumlocomotieven bewaard gebleven, enkele daarvan zelfs bedrijfsvaardig.

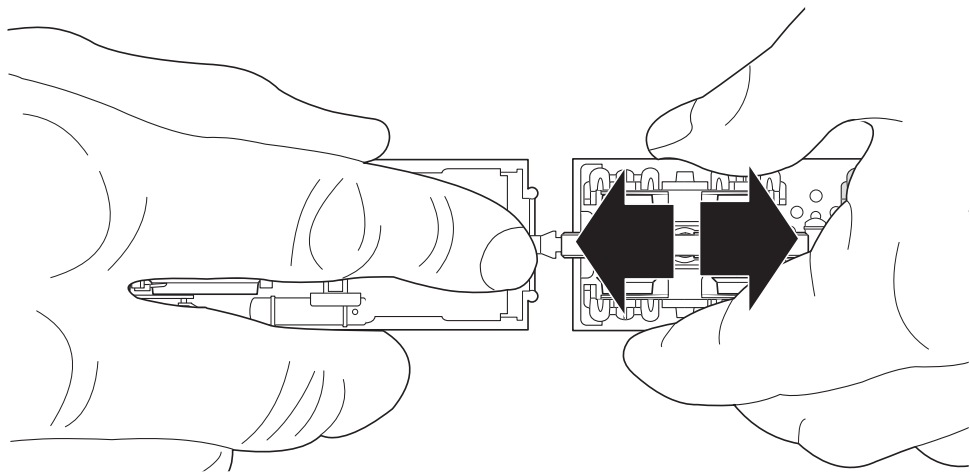
Übergangsgleis / Steigung und Bogenanfang
 Transfer rail / gradient and start of bend
 Rail de transition / montée et début de courbe
 Overgangsrail / Steiging en boogbegin
 Vía de transición / cuesta e inicio de la curva
 Binario di raccordo / pendenza ed inizio della curva
 Övergångsräls / stigning och början av kurva
 Overgangsspor / stigning og kurvestart



Kolbenstangenschutzrohr einsetzen
 How to install the cylinder rod protector
 Insérer le tube de protection de la lige de piston
 Beschermhuis cilinderstang plaatsen
 Colocar el tubo protector de la biela
 Installazione del tubetto di protezione per l'asta dello stantuffo
 Kolvstångsskyddsörret monteras
 Cylinderstang-beskyttelsesør indsættes



Kurzkupplung zwischen Lok und Tender verstellbar
Close coupling between locomotive and tender is adjustable
Attelage court réglable entre locomotive et tender
Kortkoppeling tussen loc en tender is verstelbaar
El enganche corto ajustable entre locomotora y tender
Aggancio corto regolabile tra locomotiva e tender
Kortkopplet mellan lok och tender kan regleras
Kortkobling mellem lok og tender indstillelig



Sicherheitshinweise

- Die Lok darf nur mit einem dafür bestimmten Betriebssystem (Märklin Wechselstrom-Transformator 6647, Märklin Delta, Märklin Digital oder Märklin Systems) eingesetzt werden.



Nur Transformatoren verwenden, die Ihrer örtlichen Netzspannung entsprechen.

Keinesfalls Transformatoren für eine Netzspannung von 220 V bzw. 110 V einsetzen.

- Die Lok darf nur aus einer Leistungsquelle gleichzeitig versorgt werden.
- Beachten Sie unbedingt die Sicherheitshinweise in der Gebrauchsanleitung zu Ihrem Betriebssystem.
- Für den konventionellen Betrieb der Lok muss das Anschlussgleis entstört werden. Dazu ist das Entstörset 74046 zu verwenden. Für Digitalbetrieb ist das Entstörset nicht geeignet.

Die bei normalem Betrieb anfallenden Wartungsarbeiten sind nachfolgend beschrieben. Für Reparaturen oder Ersatzteile wenden Sie sich bitte an Ihren Märklin-Fachhändler.




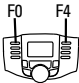



Jegliche Garantie-, Gewährleistungs- und Schadensersatzansprüche sind ausgeschlossen, wenn in Märklin-Produkten nicht von Märklin freigegebene Fremdteile eingebaut werden und / oder Märklin-Produkte umgebaut werden und die eingebauten Fremdteile bzw. der Umbau für sodann aufgetretene Mängel und / oder Schäden ursächlich war. Die Darlegungs- und Beweislast dafür, dass der Einbau von Fremdteilen oder der Umbau in bzw. von Märklin-Produkten für aufgetretene Mängel und / oder Schäden nicht ursächlich war, trägt die für den Ein- und / oder Umbau verantwortliche Person und / oder Firma bzw. der Kunde.

Funktion

- Mögliche Betriebssysteme: Märklin Transformator 6647, Märklin Delta, Märklin Digital, Märklin Systems.
- Erkennung der Betriebsart: automatisch.
- **SoftdriveSinus**-Antrieb mit wartungsfreiem Motor.
- Fahrtrichtungsabhängige Stirnbeleuchtung.
- Einstellbare Adressen: 01 – 80
Adresse ab Werk: **23**
- Mfx-Technologie für Mobile Station / Central Station.
Name ab Werk: **BR 23 001**
- Veränderbare Anfahr-/Bremsverzögerung (ABV).
- Veränderbare Höchstgeschwindigkeit.
- Einstellen der Lokparameter elektronisch über Control Unit, Mobile Station oder Central Station.
- Eingebaute Geräuschelektronik, nur im Betrieb mit Control Unit, Mobile Station oder Central Station nutzbar.
- Diverse schaltbare Funktionen.
- Veränderbare Lautstärke der Geräusche.

WARNUNG! Dieses Produkt enthält Magnete. Das Verschlucken von mehr als einem Magneten kann unter Umständen tödlich wirken.

Gegebenenfalls ist sofort ein Arzt aufzusuchen.

Schaltbare Funktionen					 Digital / Systems
Spitzensignal	function + off	Funktion 	Funktion 	Funktion f0	Funktion f0
Rauchgenerator 1)	f1	Funktion 1	Funktion 7	Funktion f1	Funktion f1
Geräusch: Betriebsgeräusch	f2	Funktion 2	Funktion 3	Funktion f2	Funktion f2
Geräusch: Lokpfeife	f3	Funktion 3	Funktion 4	Funktion f3	Funktion f3
ABV	f4	Funktion 4	Funktion 2	Funktion f4	Funktion f4
Geräusch: Bremsenquietschen	—	—	Funktion 8	Funktion f5	Funktion f5
Geräusch: Rangierpfeife	—	—	Funktion 5	Funktion f7	Funktion f7
Geräusch: Dampf ablassen	—	—	Funktion 1	Funktion f8	Funktion f8
Geräusch: Luftpumpe	—	—	Funktion 6	Funktion f9	Funktion f9
Geräusch: Schüttelrost	—	—	—	Funktion f10	Funktion f10
Geräusch: Kohle schaufeln	—	—	—	Funktion f11	Funktion f11

1) Gehört nicht zum Lieferumfang.

Safety Warnings

- This locomotive is to be used only with an operating system designed for it (Märklin 6646/6647 AC transformer,



Märklin Delta, Märklin Digital or Märklin Systems). Use only transformers rated for your local household power.

Do not under any circumstances use transformers rated for 220 volts or 110 volts.

- This locomotive must never be supplied with power from more than one transformer.
- Pay close attention to the safety warnings in the instructions for your operating system.
- The feeder track must be equipped to prevent interference with radio and television reception, when the locomotive is to be run in conventional operation. The 74046 interference suppression set is to be used for this purpose.

The maintenance work necessary with normal operation of this locomotive is described below. Please see your authorized Märklin dealer for repairs or spare parts.




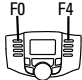



No warranty or damage claims shall be accepted in those cases where parts neither manufactured nor approved by Märklin have been installed in Märklin products or where Märklin products have been converted in such a way that the non-Märklin parts or the conversion were causal to the defects and / or damage arising. The burden of presenting evidence and the burden of proof thereof, that the installation of non-Märklin parts or the conversion in or of Märklin products was not causal to the defects and / or damage arising, is borne by the person and / or company responsible for the installation and / or conversion, or by the customer.

Function

- Possible operating systems: 6646/6647 Märklin Transformer, Märklin Delta, Märklin Digital, Märklin Systems.
- Recognition of the mode of operation: automatic.
- **SoftdriveSinus** propulsion with a maintenance-free motor.
- Headlights, changing over with the direction of travel.
- Addresses that can be set: 01 – 80
Address set at the factory: **23**
- Mfx technology for the Mobile Station / Central Station.
Name set at factory: **BR 23 001**
- Adjustable acceleration (ABV).
- Adjustable Braking delay (ABV).
- Adjustable maximum speed.
- Setting the locomotive parameters electronically with the Control Unit, Mobile Station or Central Station.
- Built-in sound effects circuit, can only be used in operation with the Control Unit, Mobile Station or Central Station.
- Various controllable functions.
- Volume can be changed for the sound effects.

WARNING! This product contains magnets. Swallowing more than one magnet may cause death in certain circumstances.

If necessary, see a doctor immediately.

Controllable Functions					 Digital /Systems
Headlights	function + off	Function 	Function 	Function f0	Function f0
Smoke Generator ¹⁾	f1	Function 1	Function 7	Function f1	Function f1
Sound effect: Operating sounds	f2	Function 2	Function 3	Function f2	Function f2
Sound effect: locomotive whistle	f3	Function 3	Function 4	Function f3	Function f3
ABV	f4	Function 4	Function 2	Function f4	Function f4
Sound effect: Squealing brakes	—	—	Function 8	Function f5	Function f5
Sound effect: Switching whistle	—	—	Function 5	Function f7	Function f7
Sound effect: Blowing off steam	—	—	Function 1	Function f8	Function f8
Sound effect: Air pump	—	—	Function 6	Function f9	Function f9
Sound effect: Rocker grate	—	—	—	Function f10	Function f10
Sound effect: Coal being shoveled	—	—	—	Function f11	Function f11

1) Not included in delivery scope.

Remarques importantes sur la sécurité

- La locomotive ne peut être mise en service qu'avec un système d'exploitation adéquat (Märklin courant alternatif - transformateur 6647, Märklin Delta, Märklin Digital ou Märklin Systems).



Utilisez uniquement des transformateurs correspondant à la tension secteur locale.

N'utilisez en aucun cas des transformateurs pour une tension de secteur de 220 V, respectivement 110 V.

- La locomotive ne peut être alimentée en courant que par une seule source de courant.
- Veuillez impérativement respecter les remarques sur la sécurité décrites dans le mode d'emploi de votre système d'exploitation.
- Pour l'exploitation de la locomotive en mode conventionnel, la voie de raccordement doit être déparasitée. A cet effet, utiliser le set de déparasitage réf. 74046. Le set de déparasitage ne convient pas pour l'exploitation en mode numérique.

Les travaux d'entretien occasionnels à effectuer en exploitation normale sont décrits plus loin. Pour toute réparation ou remplacement de pièces, adressez-vous à votre détaillant-spécialiste Märklin.




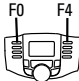



Tout recours à une garantie commerciale ou contractuelle ou à une demande de dommages-intérêt est exclu si des pièces non autorisées par Märklin sont intégrées dans les produits Märklin et / ou si les produits Märklin sont transformés et si les pièces d'autres fabricants montées ou la transformation constituent la cause des défauts et / ou dommages apparus. C'est à la personne et / ou la société responsable du montage / de la transformation ou au client qu'incombe la charge de prouver que le montage des pièces d'autres fabricants sur des produits Märklin ou la transformation des produits Märklin n'est pas à l'origine des défauts et ou dommages apparus.

Fonction

- Systèmes d'exploitation possibles : Märklin Transformateur 6647, Märklin Delta, Märklin Digital, Märklin Systems.
- Détection du mode d'exploitation : automatique.
- **SoftdriveSinus** avec moteur sans entretien.
- Feux de signalisation avec inversion selon sens de marche.
- Adresses disponibles : 01 – 80
Adresse encodée en usine : **23**
- Technologie Mfx pour Mobile Station / Central Station.
Nom en codee en usine : **BR 23 001**
- Temporisation d'accélération réglable (ABV).
- Temporisation de freinage réglable (ABV).
- Vitesse maximale réglable.
- Réglage des paramètres de la loco électroniquement à l'aide de la Control Unit, de la Mobile Station ou de la Central Station.
- Bruiteur électronique intégré, utilisable uniquement lors d'exploitation avec la Control Unit, de la Mobile Station ou de la Central Station.
- Diverses fonctions commutables.
- Volume des bruitages réglable.

ATTENTION ! Ce produit contient des aimants. L'ingestion de plusieurs aimants peut être mortelle.

Le cas échéant, consulter immédiatement un médecin.

Fonctions commutables					 Digital / Systems
Fanal	function + off	Fonction 	Fonction 	Fonction f0	Fonction f0
Générateur de fumée ¹⁾	f1	Fonction 1	Fonction 7	Fonction f1	Fonction f1
Bruitage : Bruit d'exploitation	f2	Fonction 2	Fonction 3	Fonction f2	Fonction f2
Bruitage : sifflet locomotive	f3	Fonction 3	Fonction 4	Fonction f3	Fonction f3
ABV	f4	Fonction 4	Fonction 2	Fonction f4	Fonction f4
Bruitage : Grincement de freins	—	—	Fonction 8	Fonction f5	Fonction f5
Bruitage : Sifflet pour manœuvre	—	—	Fonction 5	Fonction f7	Fonction f7
Bruitage : Échappement de la vapeur	—	—	Fonction 1	Fonction f8	Fonction f8
Bruitage : Compresseur	—	—	Fonction 6	Fonction f9	Fonction f9
Bruitage : Grille à secousses	—	—	—	Fonction f10	Fonction f10
Bruitage : Pelletage du charbon	—	—	—	Fonction f11	Fonction f11

1) Ne fait pas partie de la fourniture.

Veiligheidsvoorschriften

- De loc mag alleen met een daarvoor bestemd bedrijfs-systeem (Märklin wisselstroom transformator 6647, Märklin Delta, Märklin digitaal of Märklin Systems) gebruikt worden.



Alleen transformatoren gebruiken die geschikt zijn voor de bij u geldende netspanning.

- In geen geval transformatoren voor een netspanning van 220 V dan wel 110 V gebruiken.
- De loc mag niet vanuit meer dan één stroomvoorziening gelijktijdig gevoed worden.
- Lees ook aandachtig de veiligheidsvoorschriften in de gebruiksaanwijzing van uw bedrijfssysteem.
- Voor het conventionele bedrijf met de loc dient de aansluitrail te worden ontstoort. Hiervoor dient men de ontstoort-set 74046 te gebruiken. Voor het digitale bedrijf is deze ontstoort-set niet geschikt.

De in het normale bedrijf voorkomende onderhoudswerkzaamheden zijn verderop beschreven. Voor reparatie of onderdelen kunt u zich tot uw Märklin winkelier wenden.




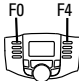
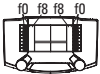


Elke aanspraak op garantie en schadevergoeding is uitgesloten, wanneer in Märklin-producten niet door Märklin vrijgegeven vreemde onderdelen ingebouwd en / of Märklin-producten omgebouwd worden en de ingebouwde vreemde onderdelen resp. de ombouw oorzaak van nadien opgetreden defecten en / of schade was. De aantoonplicht en de bewijslijst daaromtrent, dat de inbouw van vreemde onderdelen in Märklin-producten of de ombouw van Märklin-producten niet de oorzaak van opgetreden defecten en / of schade is geweest, berust bij de voor de inbouw en/of ombouw verantwoordelijke persoon en / of firma danwel bij de klant.

Werking

- Mogelijke bedrijfssystemen: Märklin Transformer 6647, Märklin Delta, Märklin Digital, Märklin Systems.
- Herkenning van het bedrijfssysteem: automatisch.
- **SoftdriveSinus** met onderhoudsvrije motor.
- Rijrichtingafhankelijke frontseinen.
- Instelbare adressen: 01 - 80
Vanaf de fabriek: **23**
- Mfx-technologie voor het Mobile Station / Central Station.
Naam af de fabriek: **BR 23 001**
- Instelbare optrekvertraging (ABV).
- Instelbare afremvertraging (ABV).
- Instelbare maximumsnelheid.
- Elektronische instelling van de locomotiefparameters via de Control Unit, Mobile Station of Central Station.
- Ingebouwde geluidselektronica, alleen bruikbaar in het bedrijf met de Control Unit, Mobile Station of Central Station.
- Diverse schakelbare functies.
- Volume van de geluiden instelbaar.

LET OP! Dit product bevat magneten. Het inslikken van meer dan één magneet kan onder bepaalde omstandigheden de dood tot gevolg hebben.

Waarschuw direct een arts.

Schakelbare functies					 Digital / Systems
Frontverlichting	function + off	Functie 	Functie 	Functie f0	Functie f0
Rookgenerator ¹⁾	f1	Functie 1	Functie 7	Functie f1	Functie f1
Geluid: bedrijfsgeluiden	f2	Functie 2	Functie 3	Functie f2	Functie f2
Geluid: fluit	f3	Functie 3	Functie 4	Functie f3	Functie f3
ABV	f4	Functie 4	Functie 2	Functie f4	Functie f4
Geluid: piepende remmen	—	—	Functie 8	Functie f5	Functie f5
Geluid: rangeerfluit	—	—	Functie 5	Functie f7	Functie f7
Geluid: stoom afblazen	—	—	Functie 1	Functie f8	Functie f8
Geluid: luchtpomp	—	—	Functie 6	Functie f9	Functie f9
Geluid: schudrooster	—	—	—	Functie f10	Functie f10
Geluid: kolenscheppen	—	—	—	Functie f11	Functie f11

1) Maakt geen deel uit van het leveringspakket.

Aviso de seguridad

- La locomotora solamente debe funcionar en un sistema de corriente propio (Märklin corriente alterna – transformador 6647 – Märklin Delta – Märklin Digital o Märklin Systems).



Utilizar únicamente transformadores que correspondan a la tensión de red local.

En ningún caso utilizar transformadores para una tensión de red de 220 V o bien 110 V.

- La locomotora no deberá recibir corriente eléctrica mas que de un solo punto de abasto.
- Observe bajo todos los conceptos, las medidas de seguridad indicadas en las instrucciones de su sistema de funcionamiento.
- Para el funcionamiento convencional de la locomotora deben suprimirse las interferencias en la vía de conexión de la alimentación. Para ello debe emplearse el set supresor de interferencias 74046. El set supresor de interferencias no es adecuado para el funcionamiento en modo digital.

Los trabajos de mantenimiento normales están descritos a continuación. Para reparaciones o recambios contacte con su proveedor Märklin especializado.

Se excluye todo derecho de garantía, prestación de garantía e indemnización sobre aquellos productos Märklin en los que se hubieran montado piezas ajenas no autorizadas por Märklin y/o sobre aquellos productos Märklin que hayan sido modificados cuando la piezas ajenas montadas o la modificación sean las causas de los desperfectos y/o daños posteriormente surgidos. La persona y/o empresa o el cliente responsable del montaje o modificación será el responsable de probar y alegar que el montaje de piezas ajenas o la modificación en/de productos Märklin no son las causas de los desperfectos y/o daños surgidos.




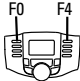



16

Función

- Sistemas operativos posibles: Märklin transformador 6647, Märklin Delta, Märklin Digital, Märklin Systems.
- Reconocimiento del sistema: automático.
- **SoftdriveSinus** con motor exento de mantenimiento.
- Faros frontales dependientes del sentido de marcha.
- Códigos disponibles: 01 – 80
Código de fábrica: **23**
- Tecnología mfx para la Mobile Station / Central Station.
Nombre de fabrica: **BR 23 001**
- Arranque lento variable (ABV).
- Frenado lento variable (ABV).
- Velocidad máxima variable.
- Fijar parámetros de la locomotora electrónicamente por el Control Unit, Mobile Station o Central Station.
- Electrónica incorporada de ruidos: solo útil en funcionamiento con Control Unit, Mobile Station o Central Station.
- Diversas funciones gobernables.
- Volumen variable de los ruidos.

¡ ADVERTENCIA ! Este producto contiene imanes. Ingerir más de un imán puede ser mortal según las circunstancias.

En este caso, acudir inmediatamente a un médico.

Funciones posibles					 Digital / Systems
Faros frontales	function + off	Función 	Función 	Función f0	Función f0
Generador de humo 1)	f1	Función 1	Función 7	Función f1	Función f1
Ruido: ruido de explotación	f2	Función 2	Función 3	Función f2	Función f2
Ruido del silbido	f3	Función 3	Función 4	Función f3	Función f3
ABV	f4	Función 4	Función 2	Función f4	Función f4
Ruido: Desconectar chirrido de los frenos	—	—	Función 8	Función f5	Función f5
Ruido: Silbato de maniobras	—	—	Función 5	Función f7	Función f7
Ruido: Purgar vapor	—	—	Función 1	Función f8	Función f8
Ruido: Bomba de aire	—	—	Función 6	Función f9	Función f9
Ruido: Parrilla vibratoria	—	—	—	Función f10	Función f10
Ruido: Cargar carbón con pala	—	—	—	Función f11	Función f11

1) No está incluido en el conjunto de piezas suministradas.

Avvertenze per la sicurezza

- Tale locomotiva deve essere impiegata soltanto con un sistema di funzionamento adeguato per questa (trasformatore per corrente alternata Märklin 6647, Märklin Delta, Märklin Digital oppure Märklin Systems).



Impiegare solamente dei trasformatori che corrispondono alle tensioni di rete locali.

Non si impieghino in nessun caso dei trasformatori per una tensione di rete di 220 V o 110 V.

- La locomotiva non deve venire alimentata nello stesso tempo con più di una sorgente di potenza.
- Vogliate prestare assolutamente attenzione alle avvertenze di sicurezza nelle istruzioni di impiego per il Vostro sistema di funzionamento.
- Per il funzionamento tradizionale della locomotiva il binario di alimentazione deve essere protetto dai disturbi. A tale scopo si deve impiegare il corredo antidisturbi 74046. Tale corredo antidisturbi non è adatto per il funzionamento Digital.




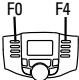



Märklin non fornisce alcuna garanzia, assicurazione e risarcimento danni in caso di montaggio sui prodotti Märklin di componenti non espressamente approvati dalla ditta. Märklin altresì non risponde in caso di modifiche al prodotto, qualora i difetti e i danni riscontrati sullo stesso siano stati causati da modifiche non autorizzate o dal montaggio di componenti esterni non approvati. L'onere della prova che i componenti montati e le modifiche apportate non sono state la causa del danno o del difetto, resta a carico del cliente o della persona / ditta che ha effettuato il montaggio di componenti estranei o che ha apportato modifiche non autorizzate.

Funzionamento

- Possibili sistemi di funzionamento: Märklin Transformer 6647, Märklin Delta, Märklin Digital, Märklin Systems.
- Riconoscimento del tipo di funzionamento: automatico.
- **SoftdriveSinus** compatta con motore esente da manutenzione.
- Illuminazione di testa dipendente dalla direzione di marcia.
- Indirizzi impostabili: 01 – 80
Indirizzo di fabbrica: **23**
- Tecnologia Mfx per Mobile Station / Central Station.
Nome de fabrica: **BR 23 001**
- Ritardo di avviamento modificabile (ABV).
- Ritardo di frenatura modificabile (ABV).
- Velocità massima modificabile.
- Regolazione dei parametri della locomotiva elettronicamente tramite Control Unit, Mobile Station oppure Central Station.
- Generatore elettronico di suoni incorporato, utilizzabile soltanto nel funzionamento con Control Unit, Mobile Station oppure Central Station.
- Svariate funzionalità commutabili.
- Intensità sonora dei rumori modificabile.

AVVERTIMENTO! Questo prodotto contiene magneti. L'ingestione di più di un magnete può causare la morte. In caso di ingestione informare immediatamente un medico.

Le operazioni di manutenzione che si verificano nel normale funzionamento sono descritte nel seguito. Per riparazioni o parti di ricambio Vi preghiamo di rivolgerVi al Vostro rivenditore specialista Märklin.

Funzioni commutabili					 Digital / Systems
Illuminazione di testa	function + off	Funzione 	Funzione 	Funzione f0	Funzione f0
Apparato fumogeno 1)	f1	Funzione 1	Funzione 7	Funzione f1	Funzione f1
Rumore: Rumori di esercizio	f2	Funzione 2	Funzione 3	Funzione f2	Funzione f2
Rumore: Fischio	f3	Funzione 3	Funzione 4	Funzione f3	Funzione f3
ABV	f4	Funzione 4	Funzione 2	Funzione f4	Funzione f4
Rumore: Stridore dei freni	—	—	Funzione 8	Funzione f5	Funzione f5
Rumore: Fischio di manovra	—	—	Funzione 5	Funzione f7	Funzione f7
Rumore: Scarico del vapore	—	—	Funzione 1	Funzione f8	Funzione f8
Rumore: Compressore dell'aria	—	—	Funzione 6	Funzione f9	Funzione f9
Rumore: Griglia a scuotimento	—	—	—	Funzione f10	Funzione f10
Rumore: Spalatura del carbone	—	—	—	Funzione f11	Funzione f11

1) Non incl. nella fornitura.

Säkerhetsanvisningar

- Loket får endast köras med ett därtill avsett driftsystem (Märklin Växelström-transformator 6647, Märklin Delta, Märklin Digital eller Märklin Systems).



Använd endast transformatorer som är avsedda för den nätspänning som tillhandahålls av er elleverantör.

Anslut aldrig en transformator för 220 V nätspänning till 110 V - eller tvärt om.

- Loket får inte samtidigt försörjas av mer än en kraftkälla.
- Beakta alltid säkerhetsanvisningarna i bruksanvisningen som hör till respektive driftsystemet.
- När motorvagnens lokdel ska köras med konventionell/analog drift måste anslutningsskenan vara avstörd. Till detta använder man anslutningsgarnityr 74046 med avstörning och överbelastningsskydd. Avstörningsskyddet får inte användas vid digital körning.

Underhållsarbeten som uppstår vid normal användning beskrivs som följer. Kontakta din Märklinfackhandlare för reparationer och reservdelar.




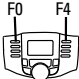
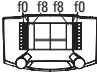


Varje form av anspråk på garanti och skadestånd är utesluten omdelar används i Märklin-produkter som inte har godkänts av Märklin och / eller om Märklin-produkter har modifierats och de inbyggda främmande delarna resp. modifieringen var upphov till de därefter uppträdande feLEN och / eller skadorna. Bevisbördan för att inbyggnaden av främmande delar i eller ombyggnaden av Märklin-produkter inte är upphovet till de uppträdande feLEN och / eller skadorna, bär den person och / eller företag resp. kund som är ansvarig för in- och / eller ombyggnaden.

Funktion

- Möjliga driftsystem: Märklin Transformer 6647, Märklin Delta, Märklin Digital, Märklin Systems.
- Driftsättet igenkänns automatiskt.
- SoftdriveSinus** med underhållsfri motor.
- Körriktningsberoende frontbelysning.
- Inställbara adresser: 01 – 80
Adress från tillverkaren: **23**
- Mfx-teknologi för Mobile Station / Central Station.
Namn från tillverkaren: **BR 23 001**
- Accelerationsfördröjning kan ändras (ABV).
- Bromsfördröjning kan ändras (ABV).
- Toppfart kan ändras.
- Elektronisk inställning av lokparametrar via Control Unit, Mobile Station eller Central Station.
- Inbyggd ljudelektronik kan endast användas vid drift med Control Unit, Mobile Station eller Central Station.
- Olika inställbara funktioner.
- Ljudeffekter med inställbar ljudstyrka.

WARNING! Denna produkt innehåller magneter. Sväljandet av mer än en magnet kan under vissa omständigheter leda till döden.

Om en magnet svalts: Sök omedelbart läkarhjälp.

Kopplingsbara funktioner					 Digital / Systems
Frontstrålkastare	Funktion + off	Funktion 	Funktion 	Funktion f0	Funktion f0
Röksats 1)	f1	Funktion 1	Funktion 7	Funktion f1	Funktion f1
Ljud: Trafikljud	f2	Funktion 2	Funktion 3	Funktion f2	Funktion f2
Ljud: Lokvissla	f3	Funktion 3	Funktion 4	Funktion f3	Funktion f3
ABV	f4	Funktion 4	Funktion 2	Funktion f4	Funktion f4
Ljud: Bromsgnissel	—	—	Funktion 8	Funktion f5	Funktion f5
Ljud: Rangervissla	—	—	Funktion 5	Funktion f7	Funktion f7
Ljud: Ånga släpps ut	—	—	Funktion 1	Funktion f8	Funktion f8
Ljud: Luftpump	—	—	Funktion 6	Funktion f9	Funktion f9
Ljud: Roster skakas	—	—	—	Funktion f10	Funktion f10
Ljud: Kol skyfflas	—	—	—	Funktion f11	Funktion f11

1) Ingår inte i leveransen.

Vink om sikkerhed

- Lokomotivet må kun bruges med et driftssystem (Märklin vekselstrøm-transformator 6647, Märklin Delta, Märklin Digital eller Märklin Systems), der er beregnet dertil.



- Anvend kun transformatorer, der passer til den lokale netspænding.
Anvend aldrig transformatorer der er beregnet til en netspænding på 220 V eller 110 V.

- Lokomotivet må ikke forsynes fra mere end én strøm kilde ad gangen.
- Vær under alle omstændigheder opmærksom på de vink om sikkerhed, som findes i brugsanvisningen for Deres driftssystem.
- Ved konventionel drift af lokomotivet skal tilslutnings-sporet støjdæmpes. Dertil skal anvendes støj dæmpningssættet 74046. Støj dæmpningssættet er ikke egnet til digital drift.

Vedligeholdelsesarbejder ved normal drift er beskrevet i det efterfølgende. For reparation eller reservedele bedes De henvende Dem til Deres Märklinforhandler.




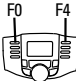



Ethvert garanti-, mangelsansvars- og skadeserstatningskrav er udelukket, hvis der indbygges fremmeddele i Märklinprodukter, der ikke er frigivet dertil af Märklin og / eller hvis Märklinprodukter bygges om og de indbyggede fremmeddele hhv. ombygningen var årsag til sådanne opståede mangler og / eller skader. Det påhviler kunden hhv. den person og / eller det firma, der er ansvarlig for ind- og / eller ombygningen, at påvise hhv. bevise, at indbygningen af fremmeddele i, eller ombygningen af Märklinprodukter ikke var årsag til opståede mangler og / eller skader.

Funktion

- Mulige driftssystemer: Märklin Transformer 6647, Märklin Delta, Märklin Digital, Märklin Systems.
- Registrering af driftsarten: automatisk.
- **SoftdriveSinus** med vedligeholdelsesfri motor.
- Køreretningsafhængig frontbelysning.
- Indstillelige adresser: 01 – 80
Adresse ab fabrik: **23**
- Mfx-teknologi til Mobile Station / Central Station.
Navn ab fabrik: **BR 23 001**
- Indstillelig opstartforsinkelse (ABV).
- Indstillelig bremseforsinkelse (ABV).
- Indstillelig maksimalhastighed.
- Elektronisk indstilling af lokomotivparametrene via Control Unit, Mobile Station eller Central Station.
- Indbygget lydelektronik, kan kun bruges ved drift med Control Unit, Mobile Station eller Central Station.
- Diverse styrbare funktioner.
- Indstillelig lydstyrke af lydene.

ADVARSEL! Dette produkt indeholder magneter. Det kan i visse tilfælde have dødelige følger at sluge mere end en magnet.

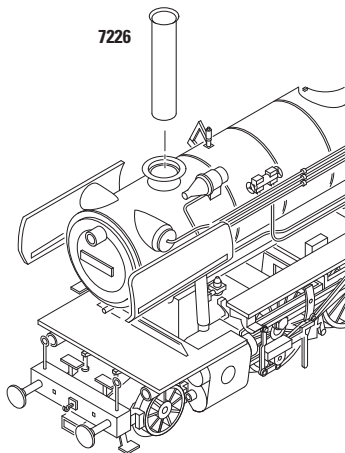
I givet fald skal der straks søges læge.

Styrbare funktioner					 Digital / Systems
Frontbelysning	Funktion + off	Funktion 	Funktion 	Funktion f0	Funktion f0
Røggenerator 1)	f1	Funktion 1	Funktion 7	Funktion f1	Funktion f1
Lyd: Driftslyd	f2	Funktion 2	Funktion 3	Funktion f2	Funktion f2
Lyd: Lokomotivfløjte	f3	Funktion 3	Funktion 4	Funktion f3	Funktion f3
ABV	f4	Funktion 4	Funktion 2	Funktion f4	Funktion f4
Lyd: Pibende brems	—	—	Funktion 8	Funktion f5	Funktion f5
Lyd: Rangerfløjt	—	—	Funktion 5	Funktion f7	Funktion f7
Lyd: Dampudledning	—	—	Funktion 1	Funktion f8	Funktion f8
Lyd: Luftpumpe	—	—	Funktion 6	Funktion f9	Funktion f9
Lyd: Rysterist	—	—	—	Funktion f10	Funktion f10
Lyd: Skovling af kul	—	—	—	Funktion f11	Funktion f11

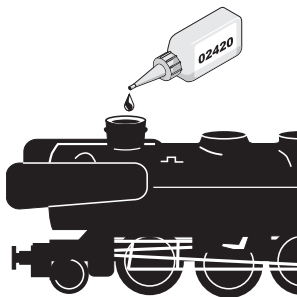
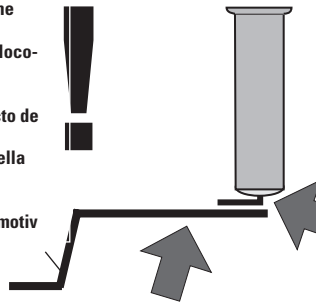
1) Medleveres ikke.

Parameter • Parameter • Paramètre • Parameter • Parámetro • Parametro • Parameter • Parameter	Register • Register • Registre • Register • Registro • Registro • Register • Register	Wert • Value • Valeur • Waarde • Valor • Valore • Värde • Værdi
Adresse • Address • Adresse • Adres • Código • Indrizzo • Adress • Adresse	01	01 - 80
Anfahrverzögerung • Acceleration delay • Temporisation accélération • Optrekvertraging • Regulación arranque • Ritardo di avviamento • Igångsättningsreglering • Opstartregulierung	03	01 - 63
Bremsverzögerung • Braking delay • Temporisation de freinage • Afremvertraging • Frenado lento • Ritardo di frenatura • Bromsfördröj- ning • Bremsforsinkelse	04	01 - 63
Höchstgeschwindigkeit • Maximum speed • Vitesse maximale • Maximumsneilheid • Velocidad máxima • Velocità massima • Toppfart • Maksimalhastighed	05	01 - 63
Rückstellen auf Serienwerte • Reset to series value • Remettre aux valeurs de série • Terugzetten naar serie-instellingen • Restablecer los valores de serie • Ripristinare sui valori di serie • Återställa till standard- värden • Tibagestil til serieværdien	08	08
Lautstärke • Volume • Volume haut-parleur • Volume • Volumen del sonido • Intensità del suono • Ljudstyrka • Lydstyrke	63	01 - 63

Rauchsatz nachrüstbar
Can be equipped with a smoke unit
Générateur de fumée remplaçable
Met rookgarnituur om te bouwen
El equipo de humo se puede colocar posteriormente
Inserto fumogeno sostituibile
Kan kompletteras med röksats
Røgaggregat kan eftermonteres



Kontaktfeder Lok
Contact spring on the locomotive
Ressort de contact locomotive
Contactveer loc
Lengüeta de contacto de locomotora
Molla di contatto della locomotiva
Kontaktfjäder lok
Kontaktfjeder, lokomotiv



Potentielle Fehlerquellen beim Rauchgenerator

- Der Rauchgenerator darf nur maximal halb mit Rauchöl gefüllt sein.
- Im Rauchgenerator darf sich keine Luftblase befinden.
- Der Anschlussdraht an der Unterseite des Rauchgenerators muss sicheren Kontakt zur Anschlussfeder im Lokomotiv-Fahrgestell besitzen. Notfalls Anschlussdraht entsprechend nebenstehender Zeichnung justieren.

Potential Problems with the Smoke Generator

- The smoke generator cannot be filled any more than halfway with smoke fluid.
- There should not be any air bubbles in the smoke generator.
- The connecting wire on the underside of the smoke generator must have a clean contact with the connection field in the locomotive's frame. When necessary, adjust the connecting wire according to the diagram next to this text.

Causes d'erreurs potentielles Avec le générateur fumigène

- Le générateur fumigène ne peut pas être rempli de liquide fumigène au-delà de la moitié du tube.
- Aucune bulle d'air ne peut se trouver dans le générateur fumigène.
- Le câble de raccordement raccordé à la face inférieure du fumigène doit posséder un contact sûr avec le ressort de connexion dans le châssis de la locomotive. En cas de besoin, ajustez le câble de connexion en vous conformant au schéma.

Potentiële storingsoorzaken bij rookgeneratoren

- De rookgenerator mag maximaal half met rookolie gevuld worden.
- In de rookgenerator mag zich geen luchtbel bevinden.
- De aansluitdraad aan de onderzijde van de rookgenerator moet een betrouwbaar contact maken met de contactveer in het locomotief onderstel. Eventueel de aansluitdraad volgens de onderstaande tekening bijstellen.

Instrucciones importantes para el buen uso del fumígeno

- Llenar el cartucho solamente hasta la mitad con líquido fumígeno.
- Prestar atención que no se forme una burbuja de aire en el cartucho.
- El hilo tomacorriente de la base debe tener un buen contacto con el resorte que está en el bastidor de la locomotora. Si fuera necesario, ajustar el hilo tomacorriente según la ilustración. In caso di necessità, si regoli il conduttore di alimentazione in modo corrispondente al disegno che si trova qui accanto.

Potenziali origini di guasti nel caso dell'apparato fumogeno

- L'apparato fumogeno come massimo deve essere riempito solamente a metà di olio vaporizzabile.
- Nell'apparato fumogeno non deve trovarsi alcuna bolla d'aria.
- Il conduttore di alimentazione sulla faccia inferiore dell'apparato fumogeno deve possedere un sicuro contatto verso la molla di connessione nel telaio della locomotiva. In caso di necessità, si regoli il conduttore di alimentazione in modo corrispondente al disegno che si trova qui accanto.

Potentiella felkällor på rökgeneratorm

- Rökgeneratorm får maximalt fyllas till hälften med rökvätska
- I rökgeneratorm får inte finnas någon luftblåsa
- Anslutningstråden på rökgeneratorms undersida måste ha en säker kontakt med anslutningsfjädern i lokets chassi. I nödfall måste anslutningstråden justeras enligt teckningen bredvid. I nödfall måste anslutningstråden justeras enligt teckningen bredvid.

Potentielle fejlkilder ved røggeneratoren

- Røggeneratoren må maksimalt være halvt fyldt med røgolie.
- Der må ikke være nogen luftbobler i røggeneratoren.
- Der skal være en god og sikker kontakt mellem tilslutningstråden på undersiden af røggeneratoren og tilslutningsfjederen i lokomotivets understel. I nødstilfælde skal tilslutningstråden justeres ifølge tegningen her ved siden af.

Bremsschläuche für die Vitrine

Brake hoses for display

Conduits de freins pour l'exposition en vitrine

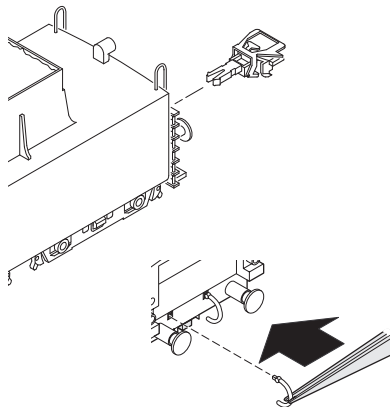
Remslangen voor het gebruik in de vitrine

Juego de tubos de frenos para modelos en vitrina

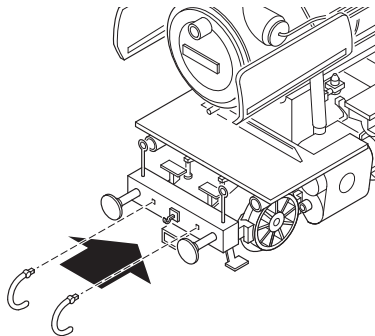
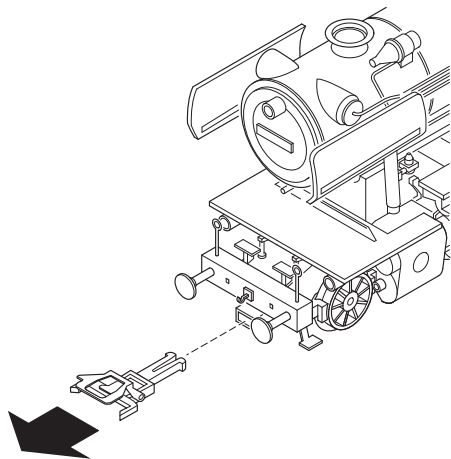
Tubazioni del freno per impiego da vetrina

Bromsslangar för visningsdrift

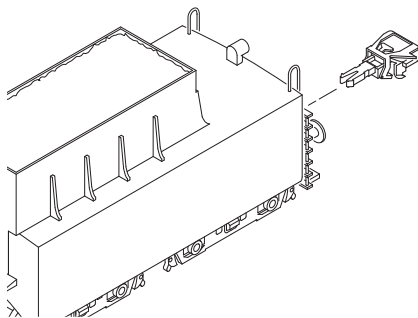
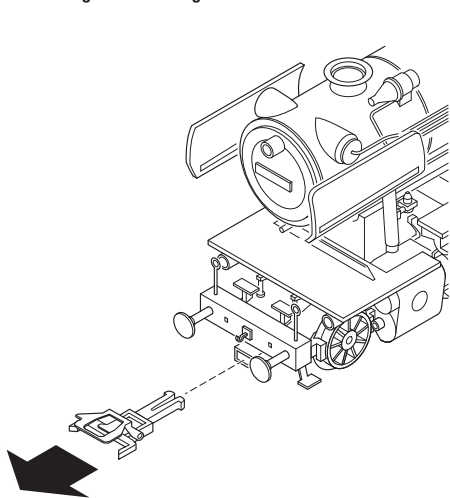
Bremsslange til vitrinebrug



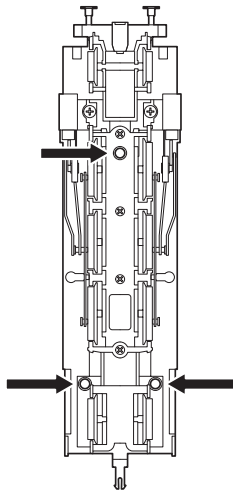
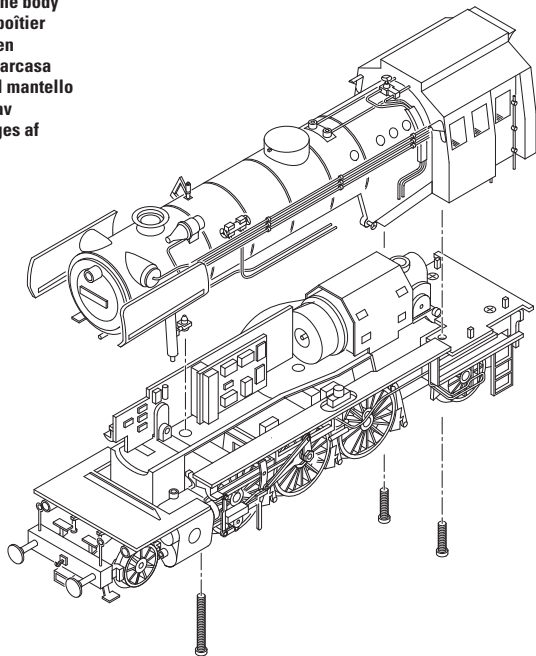
Bremsschläuche für die Vitrine
Brake hoses for display
Conduits de freins pour l'exposition en vitrine
Remslangen voor het gebruik in de vitrine
Juego de tubos de frenos para modelos en vitrina
Tubazioni del freno per impiego da vetrina
Bromsslanger för visningsdrift
Bremseslange til vitrinebrug



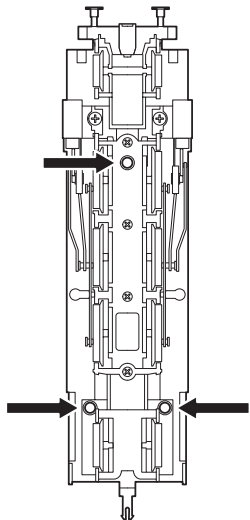
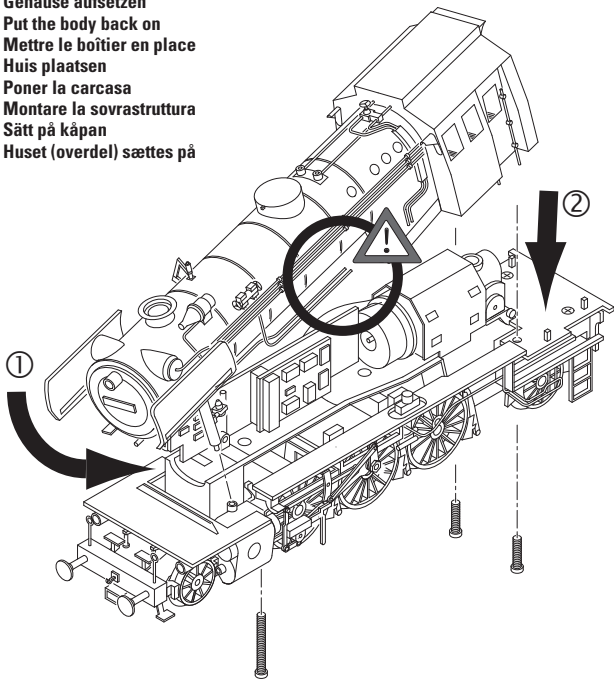
Kupplung austauschen
Exchanging the close coupler
Remplacement de l'attelage court
Omwisselen van de kortkoppeling
Enganches cortos
Sostituzione del gancio corto
Utbyte av kortkoppel
Udskiftning af kortkoblingen



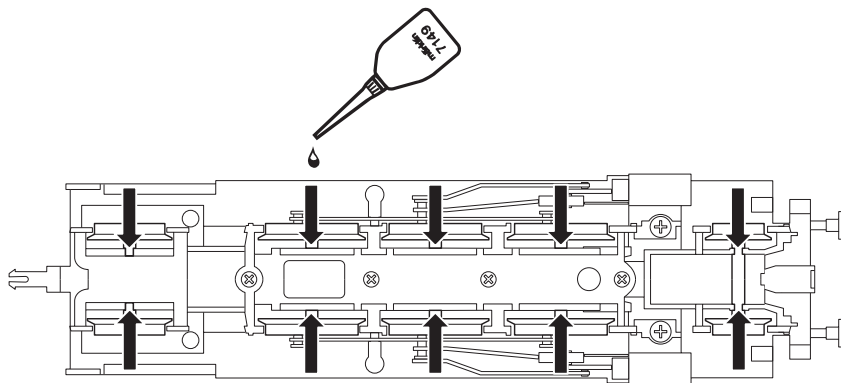
Gehäuse abnehmen
Removing the body
Enlever le boîtier
Kap afnemen
Retirar la carcasa
Smontare il mantello
Kâpan tas av
Overdel tages af



Gehäuse aufsetzen
Put the body back on
Mettre le boîtier en place
Huis plaatsen
Poner la carcasa
Montare la sovrastruttura
Sätt på kåpan
Huset (overdel) sættes på



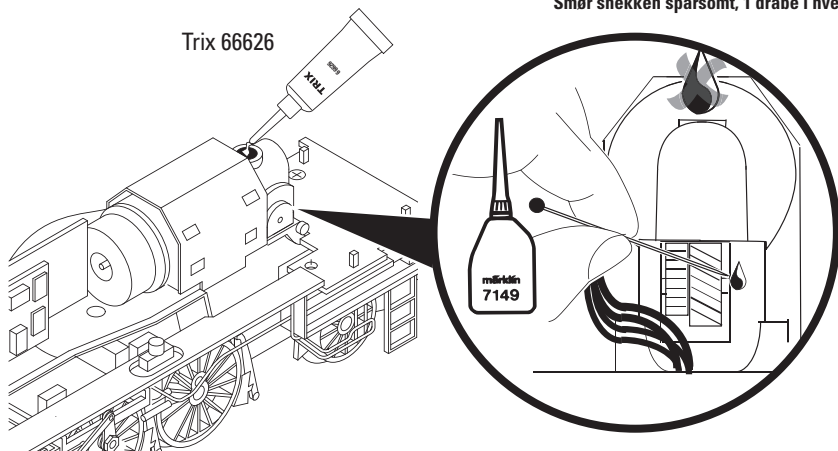
Schmierung nach etwa 40 Betriebsstunden
Lubrication after approximately 40 hours of operation
Graissage après environ 40 heures de marche
Smering na ca. 40 bedrijfsuren
Engrase a las 40 horas de funcionamiento
Lubrificazione dopo circa 40 ore di funzionamento
Smörjning efter ca. 40 driftstimmar
Smøring efter ca. 40 driftstimer



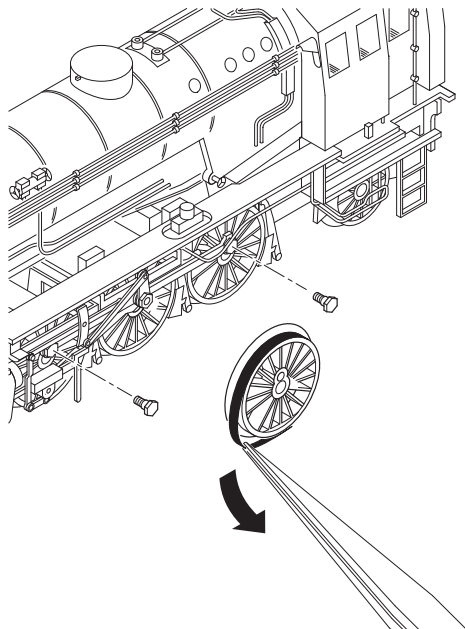
**Schmierung nach etwa 20 Betriebsstunden • Lubrication after approximately 20 hours of operation •
Graissage après environ 20 heures de marche • Smering na ca. 20 bedrijfsuren • Engrase a las 20 horas de funcionamiento •
Lubrificazione dopo circa 20 ore di funzionamento • Smörjning efter ca. 20 driftstimmar • Smøring efter ca. 20 driftstimer**

**Schnecke sparsam fetten, 1 Tropfen je Bohrung
Grease the worm gear sparingly, 1 drop per opening
Graissage parcimonieux de la vis sans fin, une goutte par trou
Wormwiel spaarzaam smeren, 1 druppel per boring**

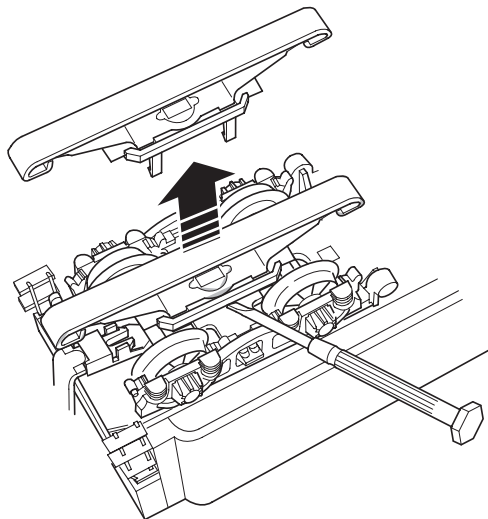
**Engrasar con una pequeña cantidad de grasa el sin fin, 1 gota por cada agujero
Si lubrifici moderatamente la vite senza fine, 1 goccia in ciascun foro
Snäckorna smörjes mycket sparsamt, 1 droppe olja i varje smörjhål
Smør snekken sparsomt, 1 dråbe i hver boring**

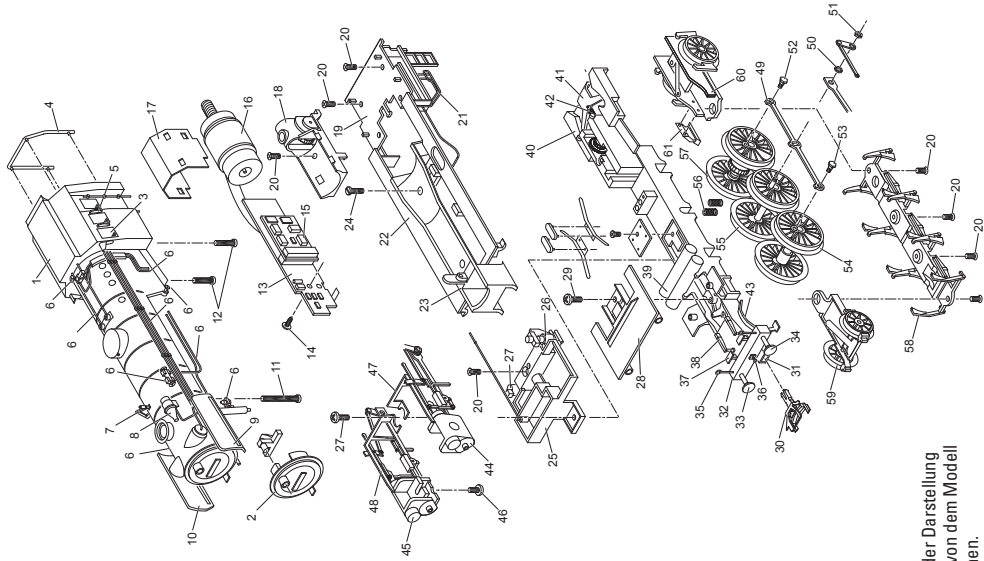


Haftreifen auswechseln
Changing traction tires
Changer les bandages d'adhérence
Antislipbanden vervangen
Cambio de los aros de adherencia
Sostituzione delle cerchiature di aderenza
Slirskydd byts
Friktionsringe udskiftes



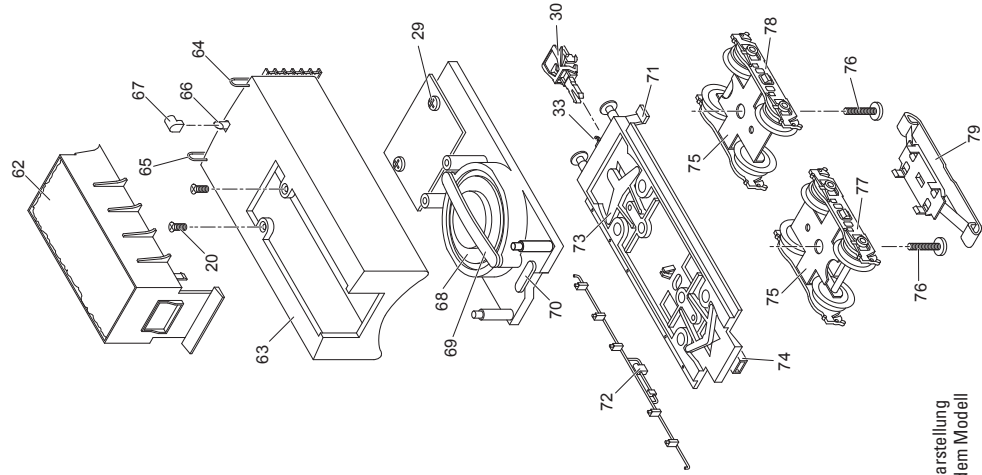
Schleifer auswechseln
Changing the pickup shoe
Changer le frotteur
Vervangen van het sleepcontact
Cambio del patin toma-corriente
Sostituzione del pattino
Byt släpsko
Udskiftning af slæbesko





Details der Darstellung
können von dem Modell
abweichen.

1 Aufbau (komplett)	129 913	29 Linsenschraube	786 750
2 Rauchkammertüre, komplett	144 127	30 Kupplung	701 630
3 Fenster links	129 924	31 Deichsel	129 971
4 Fenster rechts	129 925	32 Pufferbohle	142 046
4 Faltenbalg	138 625	33 Puffer rund	144 353
5 Windabweiser	140 326	34 Puffer flach	123 252
6 Rohre, Stangen und Ventile	151 469	35 Haltestange	111 794
7 Pfeife	130 210	36 Haken	282 390
8 Lichtmaschine	226 041	37 Auftritt	142 082
9 Windleitblech links	138 626	38 Federpaket	130 207
10 Windleitblech rechts	138 620	39 Doppelluftbehälter	130 011
11 Schraube	785 200	40 Treibgestell	129 953
12 Schraube	785 740	41 Zugstange	130 018
13 Leiterplatte Schnittstelle / Motorsteuerung	143 288	42 Schaltschieberfeder	7 194
14 Linsenschraube	786 330	43 Abdeckblech	138 624
15 Decoder	138 650	44 Zylinder links	144 136
16 Motor	144 131	45 Zylinder rechts	144 135
17 Haltebügel	231 478	46 Zylinderdeckel	137 711
18 Motoraufnahme	147 225	47 Linsenschraube	786 540
19 Führerhausboden	129 958	48 Gestänge links	130 029
20 Senkschraube	786 790	49 Gestänge rechts	130 028
21 Leitung links	141 620	50 Kuppelstange	130 204
22 Leitung rechts	141 621	51 Distanzscheibe	206 262
23 Umlauf	141 539	52 Mutter	499 830
24 Kesselboden	129 976	53 Sechskantansatzschraube	499 840
25 Linsenschraube	756 290	54 Sechskantansatzschraube	223 431
26 Pumpenträger	137 168	55 Treibradsatz Achse A	129 949
27 Speisewasserpumpe	137 167	56 Treibradsatz Achse B	129 953
28 Luftpumpe	465 800	57 Treibradsatz Achse C	129 957
29 Umlauf mit Beleuchtung	151 470	58 Bremsattrappe	129 962



Details der Darstellung
 können von dem Modell
 abweichen.

59 Vorlauf komplett	129 963
60 Nachlauf komplett	129 974
61 Indusi	129 979
62 Kohlenkasten	130 061
63 Tendaraufbau	130 046
64 Leiter links	130 054
65 Leiter rechts	130 051
66 Lichtkörper	130 060
Laterne unten	130 059
67 Laterne oben	130 058
68 Lautsprecher	120 174
69 Haltebügel	209 693
70 Haltebügel	209 442
71 Tritt	129 960
72 Leitung	130 035
73 Kupplungsdeichsel	463 330
74 Deichsel	129 961
75 Drehgestell	138 773
76 Zylinderschraube	750 230
77 Drehgestellrahmen	130 041
78 Drehgestellrahmen	130 040
79 Schleifer	206 370

This device complies with Part 15 of the FCC Rules.

Operation is subject to the following two conditions:

- (1) This device may not cause harmful interference, and
- (2) this device must accept any interference received, including interference that may cause undesired operation.

Gebr. Märklin & Cie. GmbH
Stuttgarter Str. 55-57
D-73008 Göppingen
www.maerklin.com

146298/0909/SmEf
Änderungen vorbehalten
© Gebr. Märklin & Cie. GmbH