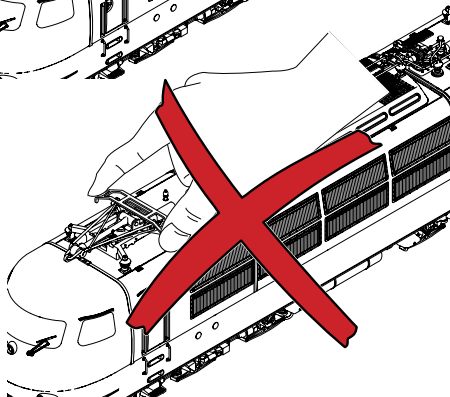
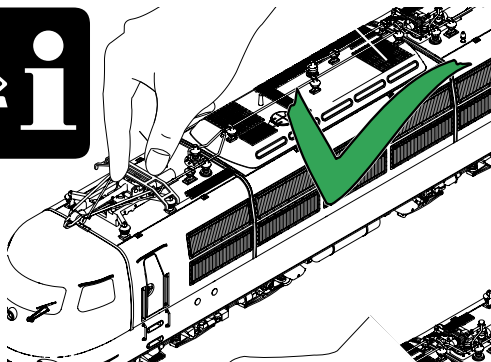
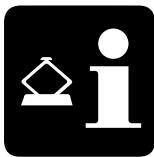




Modell der Elektrolokomotive BR 103.1

39170



Hinweis: Vor dem ersten Betrieb der Lok müssen die noch aktiv, die „Service-Funktion“ F3 ausgeschaltet Hand einfahren. Beim Verpacken ist immer darauf

Note: Before running the locomotive for the first you must turn off „Service Function“ F3 if it is by hand. When packing the locomotive, always

Remarque : Avant la première exploitation de la loco, elle est encore active, la « fonction Service » F3 doit replier les pantographes à la main. Lors de l’emballage,

Opmerking: Voor het eerste gebruik van de loc moeten de “service-functie” F3 uitgeschakeld worden. Het verpakken van Voor het verpakken dient er altijd op gelet te worden dat de

Nota: Antes de poner en servicio la locomotora posición superior por actuación del sistema locomotora se realiza por el orden inverso: asegurarse de que los pantógrafos hayan

Avvertenza: Prima del primo esercizio della locomotiva i qualora ancora attiva, deve venire disattivata la „funzione di a mano. Al momento dell’imballaggio si deve sempre

Observera: Före första användningen måste fortfarande är aktiverad – “Service-Funktion” F3 stängas av. Vid nerpackning av loket måste man

Bemærk: Inden første brug af lokomotivet skal pantograferne Lokomotivet pakkes ind i omvendt rækkefølge: Tænd for elektronisk og at de først derefter køres ind (låses) manuelt.

Pantographen von Hand entriegelt werden. Der Pantograph federt selbst in die obere Stellung hoch. Anschließend muss, falls werden. Das Verpacken der Lok erfolgt in umgekehrter Reihenfolge: „Service-Funktion“ F3 einschalten und Pantographen von zu achten, dass die Stromabnehmer elektronisch ausgefahren sind und erst dann von Hand eingefahren (verriegelt) werden.

time, the pantographs must be unlocked by hand. The pantograph flexes upwards on its own in the upper position. Then, still active. Packing the locomotive is done in reverse order: Turn „Service Function“ F3 on and lower the pantographs make sure that the pantographs have been raised electronically and then you can lower them by hand and lock them in place.

les pantographes doivent être déverrouillés à la main. Le pantographe se met alors directement en position haute (ressort). Si ensuite être désactivée. L'emballage de la loco suit les mêmes étapes en ordre inverse. Activer la « Fonction Service » F3 et veuillez toujours à ce que les pantographes aient été dépliés électroniquement avant de les replier (verrouiller) à la main.

pantografen handmatig ontgrendeld worden. De pantograaf veert vanzelf in de hoogste stand. Aansluitend moet, indien nog actief, de de loc gebeurd in omgekeerde richting: „service-functie“ F3 inschakelen en de pantograaf handmatig in de onderste stand vergrendelen. pantografen elektronisch omhoog gebracht zijn en daarna pas handmatig naar beneden gebracht (vergrendeld) moeten worden.

por primera vez se deben desenclavar manualmente los pantógrafos. El pantógrafo sube automáticamente a la neumático. A continuación, si todavía está activa, se debe desactivar la „función Servicio“ F3. El embalaje de la Activar la „Función Servicio“ F3 y desplegar manualmente los pantógrafos. A la hora de realizar el embalaje, siempre sido extraídos electrónicamente y, hasta que no se haya producido esto, no desplegarlos (enclavarlos) manualmente.

pantografi devono venire sbloccati a mano. Il pantografo si molleggia automaticamente in alto nella posizione superiore. Successivamente, servizio“ F3. L'imballaggio della locomotiva si svolge in successione invertita: attivare la „funzione di servizio“ F3 e ripiegare i pantografi prestare attenzione a questo, affinché i pantografi siano estesi elettronicamente e soltanto allora vengano ripiegati (bloccati) a mano.

takströmavtagarna lösgöras för hand. Takströmavtagarna fjädrar upp i uppfällt läge av sig själva. Vid detta tillfälle måste ,– om den Närloket åter packas ner gör man detta i omvänd ordning: Aktivera „Service-Funktion“ F3 och fäll därefter ner takströmavtagarna för hand. alltid kontrollera att strömavtagarna är uppfällda Elektroniskt, för att först därefter fällas ner för hand (och låsas).

låses op manuelt. Pantografen fjedrer selv op i øverste position. Såfremt aktiveret skal „service-funktion“ F3 herefter slukkes. „service-funktion“ F3 og kør pantografen ind med hånden. Ved indpakning skal man være opmærksom på, at strømaftagerne er kørt ud

Inhaltsverzeichnis	Seite	Sommaire	Page
Betriebshinweise	2	Remarques sur l'exploitation	2
Informationen zum Vorbild	6	Informations concernant la locomotive réelle	7
Sicherheitshinweise	8	Remarques importantes sur la sécurité	12
Wichtige Hinweise	8	Information importante	12
Funktionen	8	Fonctionnement	12
Schaltbare Funktionen	9	Fonctions commutables	13
Parameter / Register	24	Paramètre / Registre	24
Ergänzendes Zubehör	26	Accessoires complémentaires	26
Wartung und Instandhaltung	27	Entretien et maintien	27
Ersatzteile	33	Pièces de rechange	33

Table of Contents	Page	Inhoudsopgave	Pagina
Information about operation	2	Opmerkingen over de werking	2
Information about the Prototype	6	Informatie van het voorbeeld	7
Safety Notes	10	Veiligheidsvoorschriften	14
Important Notes	10	Belangrijke aanwijzing	14
Functions	10	Functies	14
Controllable Functions	11	Schakelbare functies	15
Parameter / Register	24	Parameter / Register	24
Complementary accessories	26	Aanvullende toebehoren	26
Service and maintenance	27	Onderhoud en handhaving	27
Spare Parts	33	Onderdelen	33

Indice de contenido	Página	Innehållsförteckning	Sidan
Instrucciones de uso	2	Drifthanvisningar	2
Aviso de seguridad	16	Säkerhetsanvisningar	20
Notas importantes	16	Viktig information	20
Funciones	16	Funktioner	20
Funciones posibles	17	Kopplingsbara funktioner	21
Parámetro / Registro	24	Parameter / Register	24
Accesorios complementarios	26	Ytterligare tillbehör	26
El mantenimiento	27	Underhåll och reparation	27
Recambios	33	Reservdelar	33

Indice del contenido	Página	Indholdsfortegnelse	Side
Avvertenze per il funzionamento	2	Brugsanvisninger	2
Avvertenze per la sicurezza	18	Vink om sikkerhed	22
Avvertenze importanti	18	Vigtige bemærkninger	22
Funzioni	18	Funktioner	22
Funzioni commutabili	19	Styrbare funktioner	23
Parametro / Registro	24	Parameter / Register	24
Accessori complementari	26	Ekstra tilbehør	26
Manutenzione ed assistere	27	Service og reparation	27
Pezzi di ricambio	33	Reserve dele	33

Informationen zum Vorbild

Anfang der 1960er-Jahre entschloss sich die DB den wachsenden Reisezugverkehr mit der Entwicklung einer leistungsfähigen Maschine auszubauen.

Für den ab 1971 geplanten InterCity-Verkehr (IC 71) wurde ab 1969 die Serienproduktion der Baureihe 103 aufgenommen, aber mit einem neuen Lastenheft: Die Anhängelasten von TEE- und IC-Zügen mit 200 km/h stiegen von 300 auf 480 t und 800 t schwere D-Züge sollten noch mit 160 km/h befördert werden können. Bei den 145 Serienloks – nun als Baureihe 103.1 bezeichnet – orientierte sich der konstruktive Grundaufbau des Fahrzeugteils mit Brückenrahmen, Lokkasten aus fünf Segmenten und den dreiachsigen Drehgestellen an den Prototypen.

Die letzten dreißig Exemplare (103 216-245) erhielten einen um 700 mm verlängerten Rahmen mit vergrößerten Führerständen, um die vom Lokpersonal dringend geforderte Vergrößerung der beengten Führerräume umzusetzen.

Nach ihrer Anlieferung in den Jahren 1970 bis 1974 übernahmen die 103.1 sofort die neuen IC-Züge sowie natürlich auch die prestigeträchtigen TEE, die nun zum Teil sogar in das neue IC-Netz integriert worden waren. Erst nach über dreißig Jahren Einsatz im schweren, hochwertigen Reisezugdienst mit höchsten Laufleistungen fuhren die Serienloks im Dezember 2002 ihre letzten Planleistungen. Für Reserve- und Sonderleistungen blieben einige Exemplare weiter im Bestand. Zwei Maschinen (103 113 und 245) stehen noch heute bei der DB AG im Werk München für Fernverkehrsdienste betriebsfähig zur Verfügung und erhalten regelmäßig ihren Auslauf.

Information about the Prototype

At the start of the Sixties, the DB decided to expand the growing passenger train service with the development of a powerful locomotive.

Starting in 1969 regular production of the class 103 was done for the InterCity service (IC 71) planned to begin in 1971, but with new specifications. The effective load for TEE and IC trains with speeds of 200 km/h / 125 mph increased from 300 to 480 metric tons, and 800 metric ton D-Zug express trains had to be able to run at 160 km/h / 100 mph. The 145 regular production locomotives – now designated as the class 103.1 – had a basic design that followed that of the prototypes with a bridge frame, locomotive body consisting of five segments, and three-axle trucks.

The last thirty units (road numbers 103 216-245) were equipped with a frame lengthened by 700 mm / 27-1/2" with larger cabs in order to realize the increase in size of the cramped cabs requested urgently by locomotive engineers.

After being delivered in the years 1970 to 1974 the class 103.1 units immediately took over the new IC trains as well as the prestigious TEE trains that had now been partially integrated into the new IC network. The regular production locomotives ran in regular service until December of 2002, over thirty years of use in heavy, high-quality passenger train service running at the highest levels of performance. Several units remained on the roster for reserve and special service. Two units (road numbers 103 113 and 245) are still kept operational at the Munich maintenance facility by the DB Inc. for long distance service and get a workout regularly.

Informations concernant la locomotive réele

Au début des années 1960, la DB décida de développer le trafic voyageurs croissant avec la conception d'une machine puissante.

Pour le trafic InterCity (IC 71) prévu à partir de 1971, la production en série de la série 103 fut entreprise à partir de 1969, mais avec un nouveau cahier des charges: Les charges remorquées des trains TEE et IC roulant à 200 km/h passèrent de 300 à 480 t et des trains directs de 800 t devaient encore être remorqués à une vitesse de 160 km/h. Pour les 145 locomotives de série – désormais désignées comme série 103.1 – le principe de base de la construction de l'engin avec châssis-poutre, caisse de la loco constituée de cinq segments et bogies à trois essieux suivit les prototypes.

Les trente derniers exemplaires (103 216-245) furent dotés d'un châssis rallongé de 700 mm avec postes de conduites agrandis afin de satisfaire la demande pressante de l'équipe de conduite quant à l'agrandissement des postes exigus.

Après leur livraison dans les années 1970 à 1974, les 103.1 reprirent immédiatement les nouveaux trains IC et naturellement aussi les prestigieux TEE qui, en partie, avaient même été intégrés dans le nouveau réseau IC. Ce n'est qu'après plus de trente années de service dans le trafic voyageurs lourd haut de gamme, avec un kilométrage extrêmement élevé, que les locomotives de série circulèrent pour la dernière fois en service régulier, en décembre 2002. Quelques exemplaires furent conservés dans le parc pour des remplacements ou services spéciaux. Deux machines (103 113 et 245) sont aujourd'hui encore disponibles en état de marche au dépôt de Munich de la DB AG pour des services de longs parcours et sont régulièrement sorties.

Informatie van het voorbeeld

Begin jaren '60 besloot de DB om het groeiende verkeer van reizigerstreinen met de ontwikkeling van een efficiënte machine verder uit te bouwen.

Voor het InterCity-verkeer (IC 71), gepland vanaf 1971, werd vanaf 1969 de serieproductie van de serie 103 opgenomen, maar met een nieuw verlanglijstje: De treinbelasting van TEE- en IC-treinen met een snelheid van 200 km/u stijgen van 300 naar 480 ton en 800 ton zware D-treinen moeten met een snelheid van 160 km/u nog vervoerd kunnen worden. Bij de 145 serielocomotieven, voortaan als serie 103.1 aangeduid, diende de basisbouw van het rijtuiggedeelte met brugframe, locomotiefbehuizing in vijf segmenten en drieassig draaistel voor het prototype.

De laatste dertig exemplaren (103 216-245) kregen een frame dat 700 mm werd verlengd met een vergrote machinistencabine, om tegemoet te komen aan de dringend gevraagde vergroting van de enge machinistenruimte voor het personeel van de locomotief.

Na de levering in de jaren 1970 tot 1974 namen de 103.1 meteen de nieuwe IC-treinen over en natuurlijk ook de prestigieuze TEE, die nu deels zelfs in het nieuwe IC-netwerk werden geïntegreerd. Pas na meer dan dertig jaren intensief gebruik in het zware, hoogwaardige passagiersverkeer met prachtige kilometerprestaties reden de serielocomotieven in december 2002 hun laatste geplande ritten. Met het oog op een reservebestand en voor uitzonderlijke ritten bleven een aantal exemplaren verder in het bestand aanwezig. Twee machines (103 113 en 245) staan momenteel nog altijd bij de DB AG in Werk München voor vervoerdiensten over lange afstanden bedrijfsklaar ter beschikking en maken regelmatig een ritje.

Sicherheitshinweise

- Die Lok darf nur mit einem dafür bestimmten Betriebssystem (Märklin AC, Märklin Delta, Märklin Digital, DCC oder Märklin Systems) eingesetzt werden.
- Nur Schaltnetzteile/Transformatoren verwenden, die Ihrer örtlichen Netzspannung entsprechen.
- Die Lok darf nur aus einer Leistungsquelle versorgt werden.
- Beachten Sie unbedingt die Sicherheitshinweise in der Bedienungsanleitung zu Ihrem Betriebssystem.
- Für den konventionellen Betrieb der Lok muss das Anschlussgleis entstört werden. Dazu ist das Entstörset 74046 zu verwenden. Für Digitalbetrieb ist das Entstörset nicht geeignet.
- Setzen Sie das Modell keiner direkten Sonneneinstrahlung, starken Temperaturschwankungen oder hoher Luftfeuchtigkeit aus.
- **ACHTUNG!** Funktionsbedingte scharfe Kanten und Spitzen.
- Verbaute LED`s entsprechen der Laserklasse 1 nach Norm EN 60825-1.

Wichtige Hinweise

- Die Bedienungsanleitung und die Verpackung sind Bestandteile des Produktes und müssen deshalb aufbewahrt sowie bei Weitergabe des Produktes mitgegeben werden.
- Für Reparaturen oder Ersatzteile wenden Sie sich bitte an Ihren Märklin-Fachhändler.
- Gewährleistung und Garantie gemäß der beiliegenden Garantieurkunde.
- Entsorgung: www.maerklin.com/en/imprint.html

Funktionen

- Erkennung der Betriebsart: automatisch.
- Mfx-Technologie für Mobile Station / Central Station
Name ab Werk: **103 243-2 DB**
- Adresse ab Werk: **MM 03 (04, 05, 06) / DCC 03**
- Einstellen der Lokparameter (Adresse, Anfahr-/Bremsverzögerung (ABV), Höchstgeschwindigkeit):
über Control Unit, Mobile Station oder Central Station.
- Fahrtrichtungsabhängige Stirnbeleuchtung.
- Diverse schaltbare Funktionen.
- Der volle Funktionsumfang ist nur unter mfx verfügbar.
- Spielmodus Lokführer
- Weiterführende Erläuterungen zum Spielmodus finden Sie in der ergänzenden Anleitung (beiliegend).
- Im Analogbetrieb stehen nur die Fahr- und Lichtwechselfunktionen zur Verfügung.
- Fahrtrichtungsabhängig wechselnder Lokführer (im Analogbetrieb zeitverzögert).

Hinweis:

Das Digital-Protokoll mit den meisten Möglichkeiten ist das höchstwertige Digital-Protokoll. Die Reihenfolge der Digital-Protokolle ist in der Wertung fallend:

Priorität 1: mfx

Priorität 2: DCC

Priorität 3: MM

Wenn zwei oder mehr digital-Protokolle am Gleis erkannt werden, wählt der Decoder automatisch das höchstwertige Protokoll. Wird z.B. mfx und MM erkannt, wählt der Decoder mfx. Einzelne Protokolle können über den Parameter CV 50 deaktiviert werden.

Schaltbare Funktionen						
		6021	MS I ²	MS II	CS I/II	CS III
Spitzensignal / Schlusslicht rot	F0					
Pantograph 2 heben/senken + Pantograph-Geräusch	F1	1(3)	7			
Betriebsgeräusch	F2	2(3)	6			
Service-Funktion ⁴	F3	3(3)	4			
Pantograph 1 heben/senken + Pantograph-Geräusch	F4	4(3)	3			
Führerstandsbeleuchtung	F5	1(4)	5			
Spitzensignal Führerstand 2 aus ³	F6	2(4)	1			
Geräusch: Rangierpfeif	F7	3(4)	2			
Spitzensignal Führerstand 1 aus ³	F8	4(4)	8			
ABV, aus	F9	1(5)				
Geräusch: Bremsenquietschen aus	F10	2(5)				
Lokführer ab/auf	F11	3(5)				
Maschinenraumbelichtung	F12	4(5)				
Geräusch: Schaffnerpfeif	F13	1(6)				
Geräusch: Lokpfeife	F14	2(6)				
Geräusch: Bremsenquietschen aus ¹	F15					
Geräusch: Lüfter	F16					
Geräusch: Kompressor	F17					

Schaltbare Funktionen						
		6021	MS I ²	MS II	CS I/II	CS III
Geräusch: Pressluft ablassen	F18					
Geräusch: Bahnhofsdurchsage	F19					
Geräusch: Abfahrtsansage	F20					
Geräusch: Begrüßungsansage	F21					
Geräusch: Fahrkartenkontrolle	F22					
Geräusch: Durchsage im Zug 1	F23					
Geräusch: Gespräch (Schaffner)	F24					
Geräusch: Durchsage im Zug 2	F25					
Geräusch: Gespräch (Zugführer) 1	F26					
Geräusch: Durchsage im Zug 3	F27					
Geräusch: Gespräch (Zugführer) 2	F28					
Geräusch: Kabinenfunk	F29					
Geräusch: Sifa (Alarm)	F30					
Geräusch: Bahnsteiggeräusche	F31					

¹ Nur für „Spielewelt“; nicht verschieben (nicht mappen).

² Die Zahl entspricht der Tastennummer auf dem Gerät.

³ Nur in Verbindung mit Spitzensignal / Zusammen geschaltet: Rangierlicht Doppel A.

⁴ Beide Lokführer gehen in aufrechte Position und beide Pantographen werden ausgefahren. Unabhängig davon, welche Funktionen sonst geschaltet sind.

Safety Notes

- This locomotive is to be used only with an operating system designed for it (Märklin AC, Märklin Delta, Märklin Digital, DCC or Märklin Systems).
- Use only switched mode power supply units and transformers that are designed for your local power system.
- This locomotive must never be supplied with power from more than one transformer.
- Pay close attention to the safety notes in the instructions for your operating system.
- The feeder track must be equipped to prevent interference with radio and television reception, when the locomotive is to be run in conventional operation. The 74046 interference suppression set is to be used for this purpose.
- Do not expose the model to direct sunlight, extreme changes in temperature, or high humidity.
- **WARNING!** Sharp edges and points required for operation.
- The LEDs in this item correspond to Laser Class 1 according to Standard EN 60825-1.

Important Notes

- The operating instructions and the packaging are a component part of the product and must therefore be kept as well as transferred along with the product to others.
- Please see your authorized Märklin dealer for repairs or spare parts.
- The warranty card included with this product specifies the warranty conditions.
- Disposing: www.maerklin.com/en/imprint.html

Functions

- Recognition of the mode of operation: automatic.
- Mfx technology for the Mobile Station / Central Station. Name set at the factory: **103 243-2 DB**
- Address set at the factory: **MM 03 (04, 05, 06) / DCC 03**
- Setting the locomotive parameters (address, acceleration/braking delay (ABV), maximum speed): with the Control Unit, Mobile Station, Central Station.
- Headlights, changing over with the direction of travel.
- Various controllable functions.
- The full range of functions is only available under mfx.
- Mode of Operation: Locomotive Engineer
- Additional explanations about the mode of operation can be found in the supplemental instructions (included).
- Only the train control functions and headlight changeover feature are available in analog operation.
- Locomotive engineer that changes over with the direction of travel (in analog operation with a time delay).

Note:

The digital protocol with the most possibilities is the highest order digital protocol. The sequence of digital protocols in descending order is:

Priority 1: mfx

Priority 2: DCC

Priority 3: MM

If two or more digital protocols are recognized in the track, the decoder automatically takes on the highest value digital protocol. For example, if mfx & MM are recognized, the mfx digital protocol is taken on by the decoder. Individual protocols can be deactivated with Parameter CV 50.

Controllable Functions		6021	MS I ²	MS II	CS I/II	CS III
Headlights / Red marker light	F0					
Pantograph 2 raise/lower + Pantograph sound	F1	1(3)	7			
Operating sounds	F2	2(3)	6			
Service Function ⁴	F3	3(3)	4			
Pantograph 1 raise/lower + Pantograph sound	F4	4(3)	3			
Engineer's cab lighting	F5	1(4)	5			
Headlights Engineer's Cab 2 off ³	F6	2(4)	1			
Sound effect: Switching whistle	F7	3(4)	2			
Headlights Engineer's Cab 1 off ³	F8	4(4)	8			
ABV, off	F9	1(5)				
Sound effect: Squealing brakes off	F10	2(5)				
Engineer back/forth	F11	3(5)				
Engine room lighting	F12	4(5)				
Sound effect: Conductor whistle	F13	1(6)				
Sound effect: Locomotive whistle	F14	2(6)				
Sound effect: Squealing brakes off ¹	F15					
Sound effect: Blower	F16					
Sound effect: Compressor	F17					

Controllable Functions		6021	MS I ²	MS II	CS I/II	CS III
Sound effect: Letting off compressed air	F18					
Sound effect: Station announcement	F19					
Sound effect: Departure announcement	F20					
Sound effect: Greeting announcement	F21					
Sound effect: Ticket Control	F22					
Sound effect: Announcement in the train 1	F23					
Sound effect: Dialog (conductor)	F24					
Sound effect: Announcement in the train 2	F25					
Sound effect: Dialog (conductor) 1	F26					
Sound effect: Announcement in the train 3	F27					
Sound effect: Dialog (conductor) 2	F28					
Sound effect: Cab radio	F29					
Sound effect: Sifa (alarm)	F30					
Sound effect: Station platform sounds	F31					

¹ Only for „World of Operation“, do not move (do not map).

² The number corresponds to the button number on the device.

³ Only in conjunction with the headlights / Switched together: „Double A“ switching lights.

⁴ Both engineers go in an upright position and both pantographs are raised. Independently of which functions are otherwise switched.

Remarques importantes sur la sécurité

- La locomotive ne peut être mise en service qu'avec un système d'exploitation adéquat (Märklin AC, Märklin Delta, Märklin Digital, DCC ou Märklin Systems).
- Utiliser uniquement des convertisseurs et transformateurs correspondant à la tension du secteur local.
- La locomotive ne peut être alimentée en courant que par une seule source de courant.
- Veuillez impérativement respecter les remarques sur la sécurité décrites dans le mode d'emploi de votre système d'exploitation.
- Pour l'exploitation de la locomotive en mode conventionnel, la voie de raccordement doit être déparasitée. A cet effet, utiliser le set de déparasitage réf. 74046. Le set de déparasitage ne convient pas pour l'exploitation en mode numérique.
- Ne pas exposer le modèle à un ensoleillement direct, à de fortes variations de température ou à un taux d'humidité important.
- **ATTENTION!** Pointes et bords coupants lors du fonctionnement du produit.
- Les DEL installées correspondent à la classe laser 1 selon la norme EN 60825-1.

Information importante

- La notice d'utilisation et l'emballage font partie intégrante du produit ; ils doivent donc être conservés et, le cas échéant, transmis avec le produit.
- Pour toute réparation ou remplacement de pièces, adressez-vous à votre détaillant-spécialiste Märklin.
- Garantie légale et garantie contractuelle conformément au certificat de garantie ci-joint.
- Elimination : www.maerklin.com/en/imprint.html

Fonctionnement

- Détection du mode d'exploitation : automatique.
- Technologie mfx pour Mobile Station / Central Station.
Nom encodée en usine : **103 243-2 DB**
- Adresse encodée en usine : **MM 03 (04, 05, 06) / DCC 03**
- Réglage des paramètres de la loco (adresse, temporisation accélér.-freinage (ABV), vitesse maximale) : via Control Unit, Mobile Station ou Central Station.
- Feux de signalisation avec inversion selon sens de marche.
- Diverses fonctions commutables.
- L'intégralité des fonctions est disponible uniquement en exploitation mfx.
- Mode de jeu «Conducteur de train»
- Vous trouverez de plus amples informations concernant le mode de jeu dans la notice complémentaire (ci-jointe).
- En mode d'exploitation analogique, seules les fonctions relatives à la conduite et à l'inversion des feux sont disponibles.
- Inversion de la place du mécanicien en fonction du sens de marche (retardée en mode d'exploitation analogique).

Indication:

Le protocole numérique offrant les possibilités les plus nombreuses est le protocole numérique à bit de poids fort. La hiérarchisation des protocoles numériques est descendante :

- Priorité 1 : mfx
- Priorité 2 : DCC
- Priorité 3 : MM

Si deux ou plus de deux protocoles numériques sont reconnus sur la voie, le décodeur choisit automatiquement le protocole numérique le plus significatif. Entre les protocoles mfx & DCC par exemple, le décodeur choisira le protocole numérique mfx. Vous pouvez désactiver les différents protocoles via le paramètre CV 50.

Fonctions commutables		6021	MS I ²	MS II	CS I/II	CS III
Fanal / Feu de fin de convoi rouge	F0					
Pantographe 2 (relever/abaisser) + Bruitage pantographe	F1	1(3)	7			
Bruit d'exploitation	F2	2(3)	6			
Fonction Service ⁴	F3	3(3)	4			
Pantographe 1 (relever/abaisser) + Bruitage pantographe	F4	4(3)	3			
Eclairage de la cabine de conduite	F5	1(4)	5			
Fanal cabine de conduite 2 éteint ³	F6	2(4)	1			
Bruitage : Sifflet pour manœuvre	F7	3(4)	2			
Fanal cabine de conduite 1 éteint ³	F8	4(4)	8			
ABV, désactivé	F9	1(5)				
Bruitage : Grincement de freins désactivé	F10	2(5)				
Mécanicien debout/assis	F11	3(5)				
Éclairage de la salle des machines	F12	4(5)				
Bruitage : Sifflet Contrôleur	F13	1(6)				
Bruitage : Sifflet locomotive	F14	2(6)				
Bruitage : Grincement de freins désactivé ¹	F15					
Bruitage : ventilateur	F16					
Bruitage : Compresseur	F17					
Bruitage : Vidange air sous pression	F18					

Fonctions commutables		6021	MS I ²	MS II	CS I/II	CS III
Bruitage : Annonce en gare	F19					
Bruitage : Annonce du départ	F20					
Bruitage : Message de bienvenue	F21					
Bruitage : Contrôle des billets	F22					
Bruitage : Annonce dans le train 1	F23					
Bruitage : Discussion (contrôleur)	F24					
Bruitage : Annonce dans le train 2	F25					
Bruitage : Discussion (conducteurs de train) 1	F26					
Bruitage : Annonce dans le train 3	F27					
Bruitage : Discussion (conducteurs de train) 2	F28					
Bruitage : Radio cabine	F29					
Bruitage : Sifa (alarme)	F30					
Bruitage : Bruits de quai	F31					

¹ Valable uniquement pour «univers ludique», ne pas déplacer (pas de mapping).

² Le chiffre correspond au numéro de la touche sur l'appareil.

³ Uniquement en combinaison avec le fanal /

Commutés simultanément : feux de manœuvre double A.

⁴ Les deux mécaniciens se mettent debout et les deux pantographes sont dépliés. Indépendamment des fonctions déjà activées.

Veiligheidsvoorschriften

- De loc mag alleen met een daarvoor bestemd bedrijfssysteem (Märklin AC, Märklin Delta, Märklin digitaal, DCC of Märklin Systems) gebruikt worden.
- Alleen net-adapters en transformatoren gebruiken waarvan de aangegeven netspanning overeenkomt met de netspanning ter plaatse.
- De loc mag niet vanuit meer dan een stroomvoorziening gelijktijdig gevoed worden.
- Lees ook aandachtig de veiligheidsvoorschriften in de gebruiksaanwijzing van uw bedrijfssysteem.
- Voor het conventionele bedrijf met de loc dient de aansluitrail te worden ontstoort. Hiervoor dient men de ontstoort-set 74046 te gebruiken. Voor het digitale bedrijf is deze ontstoort-set niet geschikt.
- Stel het model niet bloot aan in directe zonnestraling, sterke temperatuurwisselingen of hoge luchtvochtigheid.
- **OPGEPAST!** Functionele scherpe kanten en punten.
- Ingebouwde LED's komen overeen met de laserklasse 1 volgens de norm EN 60825-1.

Belangrijke aanwijzing

- De gebruiksaanwijzing en de verpakking zijn een bestanddeel van het product en dienen derhalve bewaard en meegeleverd te worden bij het doorgeven van het product.
- Voor reparatie of onderdelen kunt u zich tot uw Märklin handelaar wenden.
- Vrijwaring en garantie overeenkomstig het bijgevoegde garantiebewijs.
- Afdanken: www.maerklin.com/en/imprint.html

Functies

- Herkenning van het bedrijfssysteem: automatisch.
- Mfx-technologie voor het Mobile Station/Central Station. Naam af de fabriek: **103 243-2 DB**
- Vanaf de fabriek ingesteld: **MM 03 (04, 05, 06) / DCC 03**
- Instellen van de locomotiefparameters (adres, optrek-/afremvertraging (ABV), maximumsnelheid): d.m.v. Control Unit, Mobile Station of Central Station.
- Rijrichtingafhankelijke frontseinen.
- Diverse schakelbare functies.
- De volledige toegang tot alle functies is alleen mogelijk met mfx bedrijf.
- Speelmodus machinist
- Verdere aanwijzingen voor deze speelmodus vindt u in de bijgevoegde uitgebreide gebruiksaanwijzing.
- In analoogbedrijf zijn alleen de rij- en lichtwissel-functies beschikbaar.
- Afhankelijk van de rijrichting wisselende machinist (in analoogbedrijf vertraagt).

Opmerking:

Het digitaalprotocol met de meeste mogelijkheden is het primaire digitaalprotocol. De volgorde van de digitaalprotocollen is afnemend in mogelijkheden:

Prioriteit 1: mfx

Prioriteit 2: DCC

Prioriteit 3: MM

Als er twee of meer digitale protocollen op de rails worden herkend, dan neemt de decoder automatisch het hoogwaardigste protocol over; bijv. word mfx & MM herkend, dan wordt het mfx signaal door de decoder overgenomen. De verschillende protocollen kunnen via de parameter CV 50 gedeactiveerd worden.

Schakelbare functies		6021	MS I ²	MS II	CS I/II	CS III
Frontsein / Sluitlicht rood	F0					
Pantograaf 2 omhoog/omlaag + Pantograafgeluid	F1	1(3)	7			
Bedrijfsgeluiden	F2	2(3)	6			
Service-functie ⁴	F3	3(3)	4			
Pantograaf 1 omhoog/omlaag + Pantograafgeluid	F4	4(3)	3			
Cabineverlichting	F5	1(4)	5			
Frontsein cabine 2 uit ³	F6	2(4)	1			
Geluid: rangeerfluit	F7	3(4)	2			
Frontsein cabine 1 uit ³	F8	4(4)	8			
ABV, uit	F9	1(5)				
Geluid: piepende remmen uit	F10	2(5)				
Machinist op/af	F11	3(5)				
Verlichting machineruimte	F12	4(5)				
Geluid: conducteurfluit	F13	1(6)				
Geluid: locfluit	F14	2(6)				
Geluid: piepende remmen uit ¹	F15					
Geluid: ventilator	F16					
Geluid: compressor	F17					

Schakelbare functies		6021	MS I ²	MS II	CS I/II	CS III
Geluid: perslucht afblazen	F18					
Geluid: stationsomroep	F19					
Geluid: vertrektekst	F20					
Geluid: begroetingsomroep	F21					
Geluid: kaartcontrole	F22					
Geluid: oproep in de trein 1	F23					
Geluid: gesprek (conducteur)	F24					
Geluid: oproep in de trein 2	F25					
Geluid: gesprek (machinist) 1	F26					
Geluid: oproep in de trein 3	F27					
Geluid: gesprek (machinist) 2	F28					
Geluid: teleraail	F29					
Geluid: sifa (alarm)	F30					
Geluid: perrongeluiden	F31					

¹ Alleen voor "Speelwereld", niet verschuiven (niet mappen).

² Het getal komt overeen met het toetsnummer op het apparaat.

³ Alleen in combinatie met frontlicht /
Tezamen geschakeld: Rangeerlicht dubbel A.

⁴ Beide machinisten komen omhoog en de beide pantografen worden omhoog gelaten, onafhankelijk welke functies nog geschakeld zijn.

Aviso de seguridad

- La locomotora solamente debe funcionar en un sistema de corriente propio (Märklin AC, Märklin Delta, Märklin Digital, DCC o Märklin Systems).
- Emplear únicamente fuentes de alimentación conmutadas y transformadores que sean de la tensión de red local.
- La alimentación de la locomotora deberá realizarse desde una sola fuente de suministro.
- Observe bajo todos los conceptos, las medidas de seguridad indicadas en las instrucciones de su sistema de funcionamiento.
- Para el funcionamiento convencional de la locomotora deben suprimirse las interferencias en la vía de conexión de la alimentación. Para ello debe emplearse el set supresor de interferencias 74046. El set supresor de interferencias no es adecuado para el funcionamiento en modo digital.
- No exponer el modelo en miniatura a la radiación solar directa, a oscilaciones fuertes de temperatura o a una humedad del aire elevada.
- **¡ATENCIÓN!** Esquinas y puntas afiladas condicionadas a la función.
- Los LEDs incorporados corresponden a la clase de láser 1 según la norma europea EN 60825-1.

Notas importantes

- Las instrucciones de empleo y el embalaje forman parte íntegra del producto y, por este motivo, deben guardarse y entregarse junto con el producto en el caso de venderlo o transmitirlo a otro.
- Para reparaciones o recambios contacte con su proveedor Märklin especializado.
- Responsabilidad y garantía conforme al documento de garantía que se adjunta.
- Eliminación: www.maerklin.com/en/imprint.html

Funciones

- Reconocimiento del tipo de funcionamiento: automático.
- Tecnología Mfx per Mobile Station / Central Station.
Nombre de fábrica: **103 243-2 DB**
- Indirizzo di fabbrica: **MM 03 (04, 05, 06) / DCC 03**
- Regolazione dei parametri della locomotiva (indirizzo, ritardo di avviamento/frenatura (ABV), velocità massima): tramite Control Unit, Mobile Station oppure Central Station.
- Illuminazione di testa dipendente dalla direzione di marcia.
- Svariate funzionalità commutabili.
- La piena funzionalità de funciones está disponible sólo en mfx.
- Modo de juego Maquinista
- Encontrará explicaciones adicionales sobre el modo de juego en las instrucciones complementarias (adjuntas).
- Nel funzionamento analogico si hanno a disposizione solamente le funzioni di marcia e di commutazione dei fanali.
- Maquinista que cambia en función del sentido de marcha (en modo analógico esta operación se desarrolla en modo retardado).

Nota:

El protocolo digital que ofrece el mayor número de posibilidades es el protocolo digital de mayor peso. El orden de pesos de los protocolos digitales es descendente.:

Prioridad 1: mfx

Prioridad 2: DCC

Prioridad 3: MM

Si se detectan en la vía dos o varios protocolos digitales, el decoder asume automáticamente el protocolo digital de mayor valor; p. ej., si se detecta mfx y MM, el decoder asume el protocolo digital mfx. Los distintos protocolos se pueden desactivar mediante el parámetro CV 50.

Funciones posibles		6021	MS I ²	MS II	CS I/II	CS III
Señal de cabeza / Luces de cola rojas	F0					
Subir/bajar pantógrafo 2 + Ruido de pantógrafo	F1	1(3)	7			
Ruido de explotación	F2	2(3)	6			
Función Servicio ⁴	F3	3(3)	4			
Subir/bajar pantógrafo 1 + Ruido de pantógrafo	F4	4(3)	3			
Alumbrado interior de la cabina	F5	1(4)	5			
Señal de cabeza cabina de conducción 2 apagada ³	F6	2(4)	1			
Ruido: Silbato de maniobras	F7	3(4)	2			
Señal de cabeza cabina de conducción 1 apagada ³	F8	4(4)	8			
ABV, apagado	F9	1(5)				
Ruido: Desconectar chirrido de los frenos	F10	2(5)				
Subir/bajar el maquinista	F11	3(5)				
Iluminación de la sala de máquinas encendida	F12	4(5)				
Ruido: Silbato de Revisor	F13	1(6)				
Ruido del silbido de la locomotora	F14	2(6)				
Ruido: Desconectar chirrido de los frenos ¹	F15					
Ruido: Ventilador	F16					

Funciones posibles		6021	MS I ²	MS II	CS I/II	CS III
Ruido: Compresor	F17					
Ruido: Purga del aire comprimido	F18					
Ruido: Locución en estación	F19					
Ruido: Locución de partida	F20					
Ruido: Locución de salutación	F21					
Ruido: Verificación de billetes	F22					
Ruido: Locución dentro de tren 1	F23					
Ruido: Conversación (revisor)	F24					
Ruido: Locución dentro de tren 2	F25					
Ruido: Conversación (maquinista) 1	F26					
Ruido: Locución dentro de tren 3	F27					
Ruido: Conversación (maquinista) 2	F28					
Ruido: Radio de cabina	F29					
Ruido: Sifa (señal de alarma)	F30					
Ruido: Ruidos en andén	F31					

- ¹ Sólo para el „Mundo de Juegos“, no deslizar (no mapear).
² El número corresponde al número de tecla en el dispositivo.
³ Sólo junto con señal de cabeza / Interconectados: Luz de maniobra Doble A.
⁴ Ambos maquinistas se ponen de pie y se despliegan ambos pantógrafos. Independientemente de qué otras funciones estén conmutadas.

Avvertenze per la sicurezza

- Tale locomotiva deve essere impiegata soltanto con un sistema di funzionamento adeguato per questa (Märklin AC, Märklin Delta, Märklin Digital, DCC oppure Märklin Systems).
- Impiegare soltanto alimentatori “switching” e trasformatori che corrispondono alla Vostra tensione di rete locale.
- La locomotiva non deve venire alimentata nello stesso tempo con più di una sorgente di potenza.
- Vogliate prestare assolutamente attenzione alle avvertenze di sicurezza nelle istruzioni di impiego per il Vostro sistema di funzionamento.
- Per il funzionamento tradizionale della locomotiva il binario di alimentazione deve essere protetto dai disturbi. A tale scopo si deve impiegare il corredo antidisturbi 74046. Tale corredo antidisturbi non è adatto per il funzionamento Digital.
- Non esponete tale modello ad alcun irraggiamento solare diretto, a forti escursioni di temperatura oppure a elevata umidità dell'aria.
- **AVVERTENZA!** Per motivi funzionali i bordi e le punte sono spigolosi.
- I LED incorporati corrispondono alla categoria di laser 1 secondo la Norma EN 60825-1.

Avvertenze importanti

- Le istruzioni di impiego e l'imballaggio costituiscono un componente sostanziale del prodotto e devono pertanto venire conservati nonché consegnati insieme in caso di ulteriore cessione del prodotto.
- Per le riparazioni o le parti di ricambio, contrattare il rivenditore Märklin.
- Prestazioni di garanzia e garanzia in conformità all'accluso certificato di garanzia.
- Smaltimento: www.maerklin.com/en/imprint.html

Funzioni

- Riconoscimento del tipo di funzionamento: automatico.
- Tecnologia Mfx per Mobile Station / Central Station.
Nome di fabbrica: **103 243-2 DB**
- Indirizzo di fabbrica: **MM 03 (04, 05, 06) / DCC 03**
- Regolazione dei parametri della locomotiva (indirizzo, ritardo di avviamento/frenatura (ABV), velocità massima): tramite Control Unit, Mobile Station oppure Central Station.
- Illuminazione di testa dipendente dalla direzione di marcia.
- Svariate funzionalità commutabili.
- La completa dotazione di funzioni è disponibile soltanto sotto mfx.
- Modalità di Gioco Macchinista
- Ulteriori spiegazioni su tale modalità di gioco potete trovare nelle istruzioni supplementari (accluse).
- Nel funzionamento analogico si hanno a disposizione solamente le funzioni di marcia e di commutazione dei fanali.
- Macchinista commutato in dipendenza dalla direzione di marcia (nel funzionamento analogico ritardato nel tempo).

Avvertenza:

Il protocollo Digital con il maggior numero di possibilità è il protocollo digitale di massimo valore. La sequenza dei protocolli Digital, con valori decrescenti, è:

Priorità 1: mfx

Priorità 2: DCC

Priorità 3: MM

Qualora sul binario vengano riconosciuti due o più protocolli digitali, il Decoder assume automaticamente il protocollo digitale con il valore più elevato; ad es. se viene riconosciuto mfx & MM, viene assunto dal Decoder il protocollo digitale mfx. I singoli protocolli possono venire disattivati mediante il parametro CV 50.

Funzioni commutabili		6021	MS I ²	MS II	CS I/II	CS III
Segnale di testa / Fanale di coda rosso	F0					
Sollewa/abbassa pantografo 2 + Rumore del pantografo	F1	1(3)	7			
Rumori di esercizio	F2	2(3)	6			
Funzione di servizio ⁴	F3	3(3)	4			
Sollewa/abbassa pantografo 1 + Rumore del pantografo	F4	4(3)	3			
Illuminazione della cabina	F5	1(4)	5			
Segnale di testa cabina di guida 2 spento ³	F6	2(4)	1			
Rumore: Fischio di manovra	F7	3(4)	2			
Segnale di testa cabina di guida 1 spento ³	F8	4(4)	8			
ABV, spente	F9	1(5)				
Rumore: stridore dei freni escluso	F10	2(5)				
Macchinista via/su	F11	3(5)				
Illuminazione del comparto macchinari accesa	F12	4(5)				
Rumore: fischio di capotreno	F13	1(6)				
Rumore: Fischio da locomotiva	F14	2(6)				
Rumore: Stridore dei freni escluso ¹	F15					
Rumore: Ventilatori	F16					
Rumore: Compressore	F17					

Funzioni commutabili		6021	MS I ²	MS II	CS I/II	CS III
Rumore: scarico dell'aria compressa	F18					
Rumore: Annuncio di stazione	F19					
Rumore: annuncio di partenza	F20					
Rumore: annuncio di benvenuto	F21					
Rumore: Controllo biglietti	F22					
Rumore: Annuncio sul treno 1	F23					
Rumore: Discorso (sapotreno)	F24					
Rumore: Annuncio sul treno 2	F25					
Rumore: Discorso (capotreno) 1	F26					
Rumore: Annuncio sul treno 3	F27					
Rumore: Discorso (capotreno) 2	F28					
Rumore: Radiotrasmittente in cabina	F29					
Rumore: Sifa (allarme)	F30					
Rumore: Rumori del marciapiedi del binario	F31					

¹ Solo per „Mondo del Gioco“, non spostare (non mappare).

² Tale numero corrisponde al numero del tasto sull'apparato.

³ Solo in abbinamento con segnale di testa /
Commutati assieme: Fanale di manovra a doppia A.

⁴ Entrambi i macchinisti vanno nella posizione eretta ed entrambi i pantografi vengono estesi. Indipendentemente da questo, da quali funzioni siano altrimenti attivate.

Säkerhetsanvisningar

- Loket får endast köras med ett därtill avsett driftsystem (Märklin AC, Märklin Delta, Märklin Digital, DCC eller Märklin Systems).
- Använd endast nätadapterar och transformatorer anpassade för det lokala elnätet.
- Loket får inte samtidigt försörjas av mer än en kraftkälla.
- Beakta alltid säkerhetsanvisningarna i bruksanvisningen som hör till respektive driftsystemet.
- När motorvagnens lokdel ska köras med konventionell/analog drift måste anslutningsskenan vara avstörd. Till detta använder man anslutningsgarnityr 74046 med avstörning och överbelastningsskydd. Avstörningsskyddet får inte användas vid digital körning.
- Modellen får inte utsättas för direkt solljus, häftiga temperaturväxlingar eller hög luftfuktighet.
- **WARNING!** Funktionsbetingade vassa kanter och spetsar.
- Inbyggda LED (lysdioder) motsvarar laser-klass 1 enligt Ennorm 60825-1.

Viktig information

- Bruksanvisningen och förpackningen är en del av produkten och måste därför sparas och alltid medfölja produkten.
- Kontakta din Märklinfackhandlare för reparationer och reservdelar.
- Garantivillkor framgår av bifogade garantibevis.
- Hantering som avfall: www.maerklin.com/en/imprint.html

Funktioner

- Driftsättet igenkänns automatiskt.
- Mfx-teknologi för Mobile Station / Central Station.
Namn från tillverkaren: **103 243-2 DB**
- Adress från tillverkaren: **MM 03 (04, 05, 06) / DCC 03**
- Inställning av lokparametrar (Adress, acceleration/ bromsfördröjning (ABV), toppfart):
Via Control Unit, Mobile Station eller Central Station.
- Körriktningens beroende frontbelysning.
- Olika inställbara funktioner.
- Fullständig funktionsomfång erhålls endast vid användning av mfx.
- Spelmodus Lokförare
- Ytterligare information om spelmodus återfinns i bruksanvisningarna (bifogas).
- Vid analog körning är endast den automatiska ljusväxlingsfunktionen tillgänglig.
- Körriktningens beroende lokförarväxling (tidsfördröjd vid analog körning).

Observera:

Digital-protokollet med flest funktioner är högst prioriterat. Digital-protokollen inordnas i fallande ordning som följer:

Prioritet 1: mfx

Prioritet 2: DCC

Prioritet 3: MM

Om två eller flera digital-protokoll används via spåret, så använder dekodern automatiskt det högvärdigaste protokollet. Används t. ex. mfx & MM, så kommer dekodern att använda mfx-digital-protokollet. Enstaka protokoll kan avaktiveras med hjälp av CV 50.

Kopplingsbara funktioner		6021	MS I ²	MS II	CS I/II	CS III
Frontstrålkastare / Slutljus rött	F0					
Höjning/sänkning av pantograf 2 + Takströmavtagar-ljud	F1	1(3)	7			
Trafikljud	F2	2(3)	6			
Service-funktion ⁴	F3	3(3)	4			
Höjning/sänkning av pantograf 1 + Takströmavtagar-ljud	F4	4(3)	3			
Förrhyttbelysning	F5	1(4)	5			
Frontstrålkastare Förrhytt 2 släckta ³	F6	2(4)	1			
Ljud: Rangervissla	F7	3(4)	2			
Frontstrålkastare Förrhytt 1 släckta ³	F8	4(4)	8			
ABV, från	F9	1(5)				
Ljud: Bromsgnissel, från	F10	2(5)				
Lokförare av/på	F11	3(5)				
Maskinrumsbelysning	F12	4(5)				
Ljud: Konduktörvissla	F13	1(6)				
Ljud: Lokvissla	F14	2(6)				
Ljud: Bromsgnissel, från ¹	F15					
Ljud: Fläktar	F16					
Ljud: Kompressor	F17					

Kopplingsbara funktioner		6021	MS I ²	MS II	CS I/II	CS III
Ljud: Tryckluft-utsläpp	F18					
Ljud: Stationsutrop	F19					
Ljud: Avgångsmeddelande	F20					
Ljud: Välkomsthälsning	F21					
Ljud: Hastighetskontroll	F22					
Ljud: Tågutrop 1	F23					
Ljud: Samtal (konduktör)	F24					
Ljud: Tågutrop 2	F25					
Ljud: Samtal (lokförare) 1	F26					
Ljud: Tågutrop 3	F27					
Ljud: Samtal (lokförare) 2	F28					
Ljud: Förrhyttskommunikation	F29					
Ljud: Sifa (larm)	F30					
Ljud: Ljudbild från perrongen	F31					

¹ Endast för "simulatormiljö", flyttas ej (mappas ej).

² Siffran motsvarar körkontrollens knappnummer.

³ Endast tillsammans med frontstrålkastare / Sammankopplade: Rangerljus, sk. "Doppel A", vitt ljus åt båda håll.

⁴ Bägge lokförarna fälls upp till upprätt position och bägge takströmavtagarna fälls upp. Oberoende av vilka andra funktioner som är aktiverade.

Vink om sikkerhed

- Lokomotivet må kun bruges med et driftssystem (Märklin AC, Märklin Delta, Märklin Digital, DCC eller Märklin Systems), der er beregnet dertil.
- Anvend kun DC-DC-omformere og transformatorer, der passer til den lokale netspænding.
- Lokomotivet må ikke forsynes fra mere end én strømkilde ad gangen.
- Vær under alle omstændigheder opmærksom på de vink om sikkerhed, som findes i brugsanvisningen for Deres driftssystem.
- Ved konventionel drift af lokomotivet skal tilslutningsspolet støjdæmpes. Dertil skal anvendes støjdæmpningssættet 74046. Støjdæmpningssættet er ikke egnet til digital drift.
- Modellen må ikke udsættes for direkte sollys, store temperaturudsving eller høj luftfugtighed.
- **ADVARSEL!** Skarpe kanter og spidser pga. funktionen.
- De indbyggede lysdioder svarer til laserklasse 1 i henhold til normen EN 60825-1.

Vigtige bemærkninger

- Betjeningsvejledning og emballage hører til produktet og skal derfor gemmes og medfølge, hvis produktet gives videre til andre.
- For reparation eller reservedele bedes De henvende Dem til Deres Märklinforhandler.
- Garanti ifølge vedlagte garantibevis.
- Bortskafning: www.maerklin.com/en/imprint.html

Funktioner

- Registrering af driftsarten: automatisk.
- Mfx-teknologi til Mobile Station / Central Station.
Navn af fabrik: **103 243-2 DB**
- Adresse af fabrik: **MM 03 (04, 05, 06) / DCC 03**
- Indstilling af lokomotivparametrene (adresse, kørsels-/bremseforsinkelse (ABV), maksimalhastighed):
Via Control Unit, Mobile Station eller Central Station.
- Køreretningsafhængig frontbelysning.
- Diverse styrbare funktioner.
- Det komplette funktionsomfang er kun til rådighed under mfx.
- Operationsmodus lokomotivfører
- Yderligere bemærkninger om operationsmodus findes i den supplerende vejledning (vedlagt).
- I analogdrift er det kun køre- og lysskiftefunktionerne, der er tilgængelige.
- I afhængighed af kørselsretningen skiftende lokfører (i analog drift med tidsforsinkelse).

Observera:

Digital-protokollet med flest funktioner är högst prioriterat. Digital-protokollen inordnas i fallande ordning som följer:

- Prioritet 1: mfx
- Prioritet 2: DCC
- Prioritet 3: MM

Om två eller flera digital-protokoll används via spåret, så använder dekodern automatiskt det högvärdigaste protokollet. Används t. ex. mfx & MM, så kommer dekodern att använda mfx-digital-protokollet. Enkelte protokoll kan deaktiveras via parameter CV 50.

Styrbare funktioner						
		6021	MS I ²	MS II	CS I/II	CS III
Frontsignal / Slutlys rødt	F0					
Hæv/sænk pantograf 2 + Pantograf-lyd	F1	1(3)	7			
Driftslyd	F2	2(3)	6			
Service-funktion ⁴	F3	3(3)	4			
Hæv/sænk pantograf 1 + Pantograf-lyd	F4	4(3)	3			
Kabinebelysning	F5	1(4)	5			
Frontsignal, førerstand 2 slukket ³	F6	2(4)	1			
Lyd: Rangerfløjt	F7	3(4)	2			
Frontsignal, førerstand 1 slukket ³	F8	4(4)	8			
ABV, fra	F9	1(5)				
Lyd: Pibende bremses fra	F10	2(5)				
Lokfører ned/op	F11	3(5)				
Maskinrumsbelysning	F12	4(5)				
Lyd: Billetkontrollørfløjt	F13	1(6)				
Lyd: Lokomotivfløjte	F14	2(6)				
Lyd: Pibende bremses fra ¹	F15					
Lyd: Blæser	F16					
Lyd: Kompressor	F17					
Lyd: Slippe trykluft du	F18					

Styrbare funktioner						
		6021	MS I ²	MS II	CS I/II	CS III
Lyd: Banegårdsmeddelelse	F19					
Lyd: Afgangsmeddelelse	F20					
Lyd: Velkomst	F21					
Lyd: Billetkontrol	F22					
Lyd: Meddelelse i toget 1	F23					
Lyd: Samtale (billetkontrollør)	F24					
Lyd: Meddelelse i toget 2	F25					
Lyd: Samtale (togfører) 1	F26					
Lyd: Meddelelse i toget 3	F27					
Lyd: Samtale (togfører) 2	F28					
Lyd: Kabineradio	F29					
Lyd: Sifa (alarm)	F30					
Lyd: Perronlyde	F31					

¹ Kun til „World of Operation“, må ikke forskydes (må ikke mappes).

² Tallet er overensstemmende med enhedens tastenummer.

³ Kun i forbindelse med spidssignal /

Tilsluttet sammen: Rangeringslys dobbelt A.

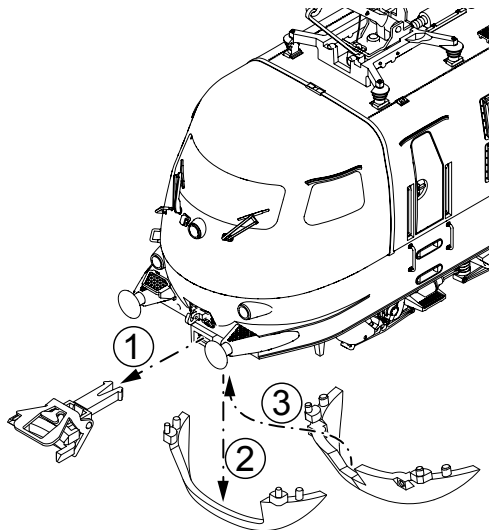
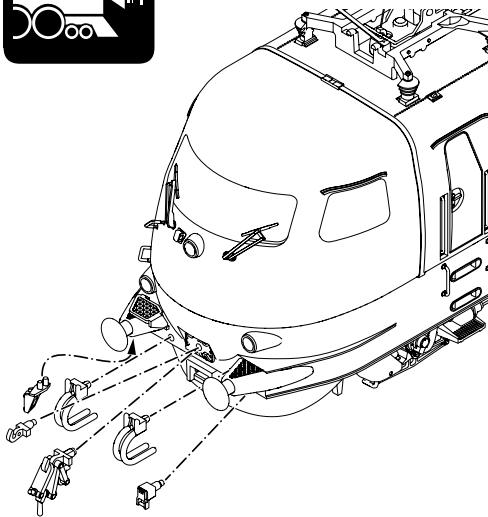
⁴ Begge lokførere skifter til oprejst position, og begge pantografer køres ud. Dette er uafhængigt af andre aktiverede funktioner.

CV (Parameter) • CV (Parameter) • CV (Paramètre) • CV (Parameter) • CV (Parámetro) • CV (Parametro) • CV (Parameter) • CV (Parameter)	CV-Nr.	Wert • Value • Valeur • Waarde • Valor • Valore • Värde • Værdi
Adresse • Address • Adresse • Adres • Código • Indirizzo • Adress • Adresse	01	01 - (80)* 255
Anfahrverzögerung • Acceleration delay • Temporisation accélération • Optrekvertraging • Regulación arranque • Ritardo di avviamento • Igångsättningsreglering • Kørselsforsinkelse	03	01 - (63)* 255
Bremsverzögerung • Braking delay • Temporisation de freinage • Afremvertraging • Frenado lento • Ritardo di frenatura • Bromsfördröjning • Bremseforsinkelse	04	01 - (63)* 255
Höchstgeschwindigkeit • Maximum speed • Vitesse maximale • Maximumsneilheid • Velocidad máxima • Velocità massima • Toppfart • Maksimalhastighed	05	01 - (63)* 255
Rückstellen auf Serienwerte • Reset to series value • Remettre aux valeurs de série • Terugzetten naar serie-instellingen • Restablecer los valores de serie • Ripristinare sui valori di serie • Återställa till standardvärden • Tibagestil til serieværdien	08	08
Alternative Protokolle • Alternative Protocols • Autres protocoles • Alternatieve protocollen • Protocolos alternativos • Protocolli alternativi • Alternativa protokoll • Alternative protokoller	50	0 - 15
Lautstärke • Volume • Volume haut-parleur • Volume • Volumen del sonido • Intensità del suono • Ljudstyrka • Lydstyrke	63	01 - (63)* 255

* () Control Unit 6021/Mobile Station 60651/60652

CV 50 Alternative Protokolle • CV 50 Alternative Protocols • CV 50 Autres protocoles • CV 50 Alternatieve protocollen • CV 50 Protocolos alternativos • CV 50 Protocolli alternativi • CV 50 Alternativa protokoll • CV 50 Alternative protokoller

Analog AC Analog AC Analogique CA Analoog AC Analógico AC Analogico AC Analog AC Analog AC	Analog DC Analog DC Analogique CC Analoog DC Analógico DC Analogico DC Analog DC Analog DC	DCC oder MM DCC or MM DCC ou MM DCC of MM DCC o MM DCC oppure MM DCC eller MM DCC eller MM	mfx	Werte Values Valeurs Waarde Valores Valori Värden Værdier	Hinweis: Das aktuell genutzte Protokoll ist nicht deaktivierbar. Note: The current protocol in use cannot be deactivated. Remarque : Impossible de dés-activer le protocole actuellement utilisé. Opmerking: Het actueel gebruikte protocol kan niet gedeactiveerd worden. Nota: El protocolo actualmente utilizado no se puede desactivar. Avvertenza: Il protocollo attualmente utilizzato non è disattivabile. OBS: Det just nu anvænda protokollet kan ej avaktiveres. Bemærkning: Den aktuelt anvendte protokol kan ikke genaktiveres.
—	—	—	—	0	
✓	—	—	—	1	
—	✓	—	—	2	
✓	✓	—	—	3	
—	—	✓	—	4	
✓	—	✓	—	5	
—	✓	✓	—	6	
✓	✓	✓	—	7	
—	—	—	✓	8	
✓	—	—	✓	9	
—	✓	—	✓	10	
✓	✓	—	✓	11	
—	—	✓	✓	12	
✓	—	✓	✓	13	
—	✓	✓	✓	14	
✓	✓	✓	✓	15	





Vor der Abnahme des Gehäuses muss die Service-Funktion F3 eingeschaltet und die Pantographen von Hand eingefahren (verriegelt) werden. Legen Sie anschließend die Lokomotive in eine Lokwiege um Beschädigungen an den Pantographen zu vermeiden. Die Abnahme des Gehäuses entnehmen Sie bitte der nächsten Seite.

Das Aufsetzen des Gehäuses erfolgt in umgekehrter Reihenfolge. Anschließend müssen die Pantographen von Hand entriegelt und die Service-Funktion F3 ausgeschaltet werden.

Service Function F3 must be turned on and the pantographs must be lowered by hand (locked) before removing the body. Then lay the locomotive in a locomotive cradle in order to avoid damage to the pantographs. Please see the next page for instructions on how to remove the body. Putting the body back on is done in reverse order. Then, the pantographs must be unlocked by hand and Service Function F3 must be turned off.

Avant d'enlever la superstructure, activer la fonction Service F3 et replier les pantographes à la main (verrouiller). Placer ensuite la locomotive dans son berceau pour éviter d'endommager les pantographes. Pour retirer la superstructure, veuillez vous reporter aux instructions de la page suivante.

Pour remettre la superstructure, suivre les mêmes étapes en ordre inverse. Une fois la superstructure remise en place, déverrouiller les pantographes à la main et désactiver la Fonction Service 3.

Voor het afnemen van de kap van de loc moet de service-functie F3 ingeschakeld en de pantografen handmatig in de onderste stand vergrendeld worden. Leg de loc in een zgn. "locwiege" om beschadigingen van de pantografen te voorkomen. Zie de volgende pagina om de kap van de loc te nemen.

Het terugplaatsen van de kap gebeurt in omgekeerde volgorde. Aansluitend moeten de pantografen handmatig ontgrendeld en de service-functie F3 uitgeschakeld worden.



Antes de retirar la carcasa, se debe activar la función Servicio con F3 y se deben replegar (enclavar) a mano los pantógrafos. A continuación, coloque la locomotora en una cuna para locomotoras con el fin de evitar daños a los pantógrafos. Para retirar la carcasa, consultar la página siguiente.

La colocación de la carcasa se realiza por el orden inverso. Acto seguido, se deben desenclavar manualmente los pantógrafos y se debe desactivar la función de Servicio con F3.

Prima della rimozione del mantello deve venire attivata la funzione di servizio F3 ed i pantografi ripiegati (bloccati) a mano. Collocate successivamente la locomotiva in una culla per locomotive, per impedire danneggiamenti ai pantografi. La rimozione del mantello siete pregati di ricavarla dalla pagina successiva.

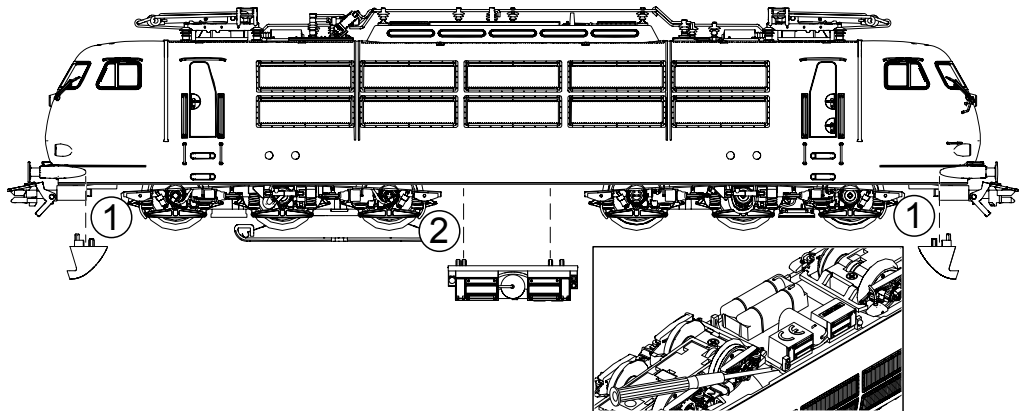
L'applicazione del mantello si svolge in sequenza invertita. Successivamente i pantografi devono venire sbloccati a mano e la funzione di servizio F3 disattivata.

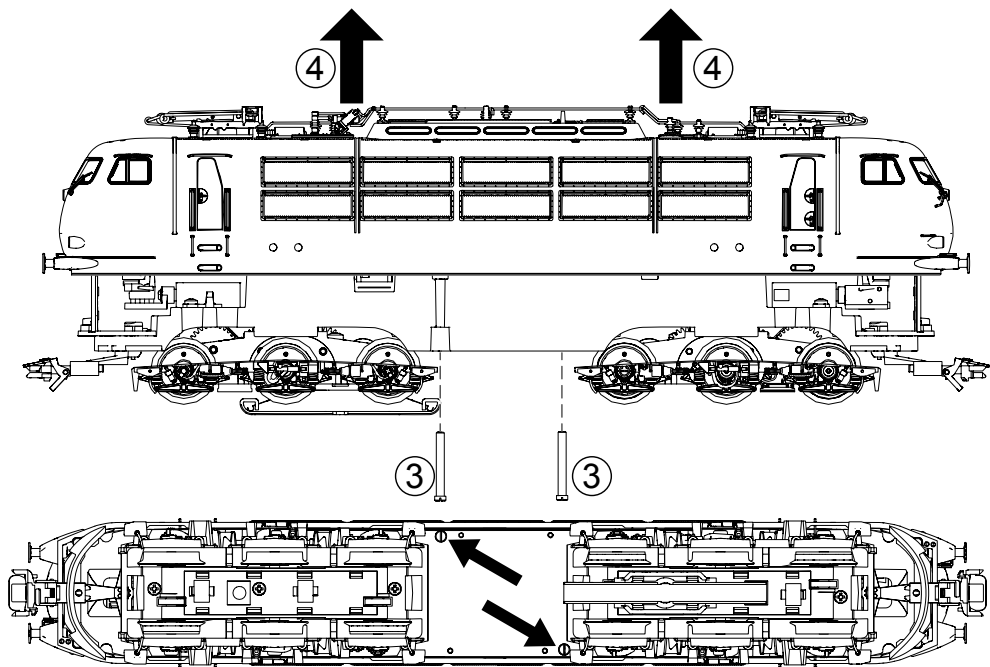
Innan lokkåpan avlägsnas måste Service-funktion F3 aktiveras och takströmvtagarna fällas ned för hand (och låsas). Lägg först loket i en lokvagga för att undvika skador på takströmvtagarna. Hur man avlägsnar lokkåpan: Var god se nästa sida.

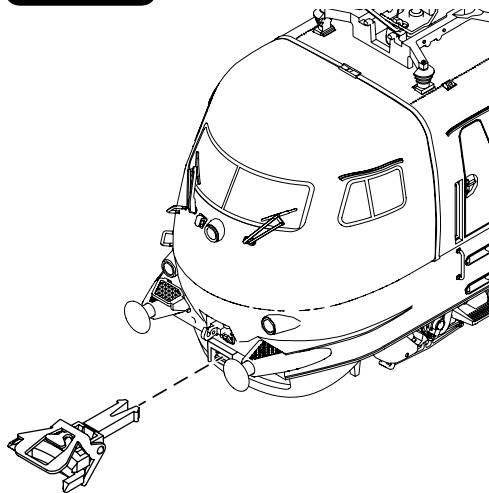
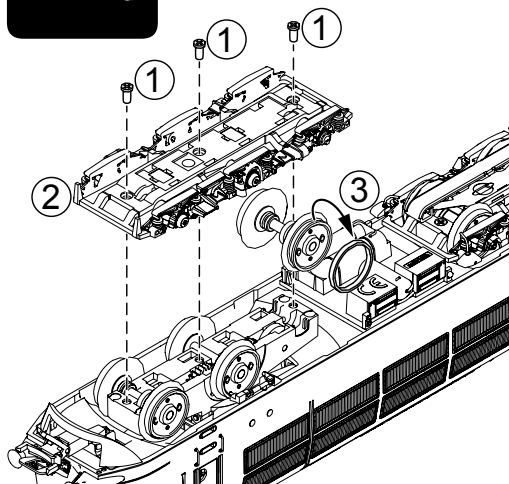
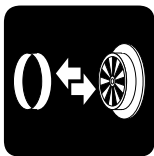
Återmonteringen av lokkåpan görs i omvänd ordning. I samband med detta måste takströmvtagarna fällas upp för hand och Service-Funktion 3 vara avstängd.

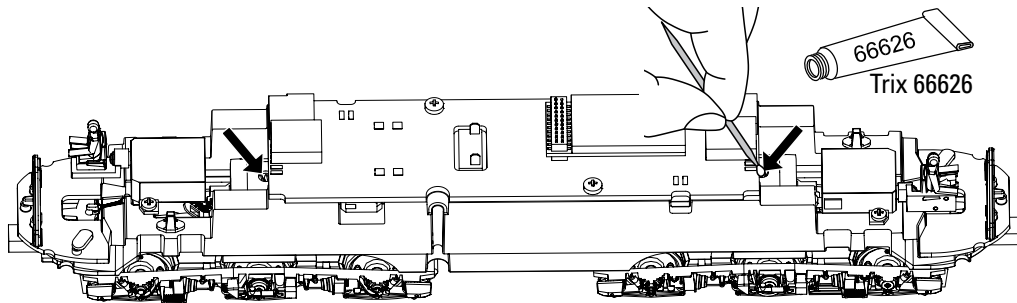
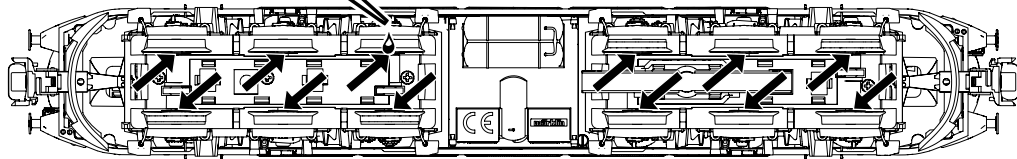
Inden huset tages af, skal service-funktionen F3 være aktiveret og pantograferne skal køres ind (låses) med hånden. Læg derefter lokomotivet i en lokomotivholder for ikke at beskadige pantograferne. På næste side står det beskrevet, hvordan man tager huset af.

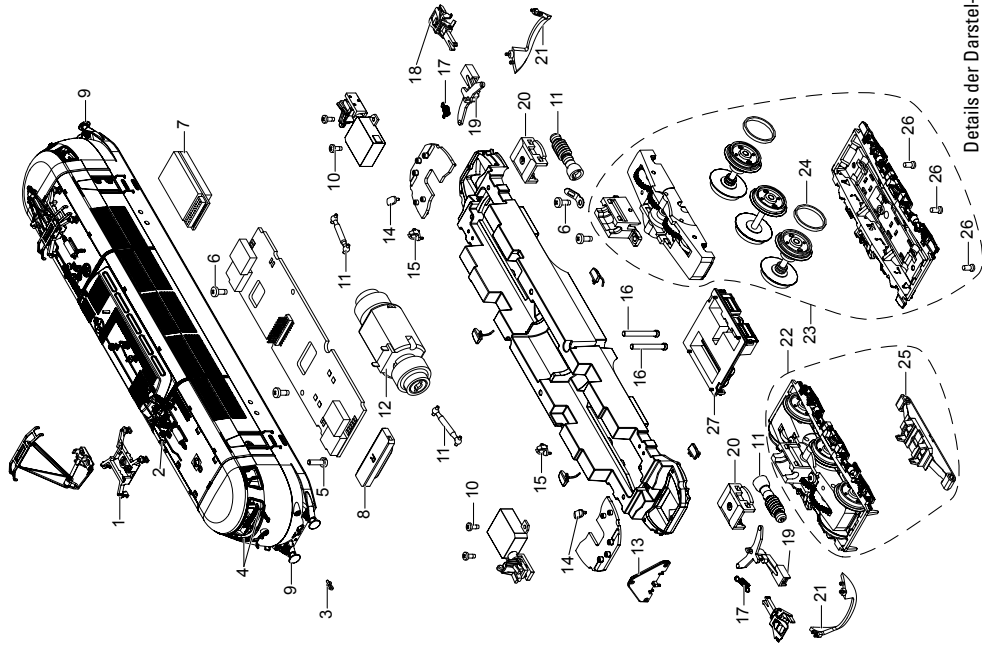
Påsætning af huset sker i omvendt rækkefølge. Herefter skal pantograferne låses op manuelt og service-funktionen F3 skal slukkes.











Details der Darstellung können von dem Modell abweichen.

1	Trägerisolation	E256 848
2	Pfeife	E239 990
3	Haken	E282 390
4	Scheibenwischer	E271 494
5	Schraube	E785 090
6	Schraube	E786 750
7	Decoder	244 998
8	Lautsprecher	E234 556
9	Puffer	E271 495
10	Schraube	E261 121
11	Wellen	E271 497
12	Motor	E256 881
13	Beleuchtungseinheit	E262 404
14	Haltebügel	E153 874
15	Kabelclip	E574 008
16	Schraube	E785 200
17	Schaltschieberfeder	7 194
18	Kurzkupplung	E701 630
19	Kupplungsdeichsel	E244 999
20	Halteklammer	E230 561
21	Schürze offen	E256 856
22	Treibgestell vorn	E244 991
23	Treibgestell hinten	E244 995
24	Haftreifen	7 153
25	Schleifer	E206 370
26	Schraube	E786 790
27	Geräteattrappe	E264 344
	Schraubenkupplung	E282 310
	Bremsleitung	E211 303
	Schürze geschlossen	E256 858
	Trittstufe	E244 863
	Steckdose	E203 437

Hinweis: Einige Teile werden nur ohne oder mit anderer Farbgebung angeboten.

Teile, die hier nicht aufgeführt sind, können nur im Rahmen einer Reparatur im Märklin-Reparatur-Service repariert werden.

Allgemeiner Hinweis zur Vermeidung elektromagnetischer Störungen:

Um den bestimmungsgemäßen Betrieb zu gewährleisten, ist ein permanenter, einwandfreier Rad-Schiene-Kontakt der Fahrzeuge erforderlich. Führen Sie keine Veränderungen an stromführenden Teilen durch.

Note: Several parts are offered unpainted or in another color. Parts that are not listed here can only be repaired by the Märklin repair service department.

General Note to Avoid Electromagnetic Interference:

A permanent, flawless wheel-rail contact is required in order to guarantee operation for which a model is designed. Do not make any changes to current-conducting parts.

Remarque : Certains éléments sont proposés uniquement sans livrée ou dans une livrée différente. Les pièces ne figurant pas dans cette liste peuvent être réparées uniquement par le service de réparation Märklin.

Indication d'ordre général pour éviter les interférences électromagnétiques:

La garantie de l'exploitation normale nécessite un contact roue-rail permanent et irréprochable.

Ne procédez à aucune modification sur des éléments conducteurs de courant.

Opmerking: enkele delen worden alleen kleurloos of in een andere kleur aangeboden. Delen die niet in de in de lijst voorkomen, kunnen alleen via een reparatie in het Märklin-servicecentrum hersteld/vervangen worden.

Algemene aanwijzing voor het vermijden van elektromagnetische storingen:

Om een betrouwbaar bedrijf te garanderen is een permanent, vlekkeloos wielas - rail contact van het voertuig noodzakelijk. Voer geen wijzigingen uit aan de stroomvoerende delen.

Nota: algunas piezas están disponibles sólo sin o con otro color. Las piezas que no figuran aquí pueden repararse únicamente en el marco de una reparación en el servicio de reparación de Märklin.

Consejo general para evitar las interferencias electromagnéticas:

Para garantizar un funcionamiento según las previsiones se requiere un contacto rueda-carril de los vehículos permanente sin anomalías.

No realice ninguna modificación en piezas conductoras de la corriente.

Avvertenza: Alcuni elementi vengono proposti solo senza o con differente colorazione. I pezzi che non sono qui specificati possono venire riparati soltanto nel quadro di una riparazione presso il Servizio Riparazioni Märklin.

Avvertenza generale per la prevenzione di disturbi elettromagnetici:

Per garantire l'esercizio conforme alla destinazione è necessario un contatto ruota-rotaiola dei rotabili permanente, esente da interruzioni. Non eseguite alcuna modificazione ai componenti conduttori di corrente.

Observera: Vissa delar finns endast att tillgå från Märklin olackrade eller i en annan färgsättning. Delar som ej finns upptagna här kan endast erhållas i samband med att reparationen genomförs på Märklins egen verkstad: Märklin Reparatur-Service.

Allmän information för undvikande av elmagnetiska störningar:

För att kunna garantera en problemfri trafik fordras först och främst fullgod kontakt mellan rälsen och fordonens/vagnarna hjul. Förändra inte lokens och vagnarnas strömledande delar och detaljer.

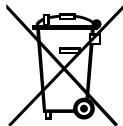
Bemærk: Nogle dele udbydes kun med eller uden anden farvesammensætning. Dele, der ikke er anført her, kan kun repareres i forbindelse med en reparation i Märklins reparationservice.

Generel vejledning til forhindring af elektromagnetiske forstyrrelser:

For at sikre normal drift, er permanent, problemfri hjul-skinnekontakt på køretøjerne påkrævet. Undgå at foretage ændringer på strømførende dele.

Due to different legal requirements regarding electro-magnetic compatibility, this item may be used in the USA only after separate certification for FCC compliance and an adjustment if necessary.

Use in the USA without this certification is not permitted and absolves us of any liability. If you should want such certification to be done, please contact us – also due to the additional costs incurred for this.



Gebr. Märklin & Cie. GmbH
Stuttgarter Straße 55 - 57
73033 Göppingen
Germany
www.maerklin.com


www.maerklin.com/en/imprint.html

270433/0517/Sc1Ef
Änderungen vorbehalten
© Gebr. Märklin & Cie. GmbH