

Modell der BR E 10.12

39121

Information zum Vorbild

Die Versuche mit den Probelokomotiven der BR E 10 verliefen erfolgreich und führten zum Bau der Schnellzuglokomotiven der BR E 10.1, eine der 4 Ellok-Typen aus dem Neubauprogramm der Deutschen Bundesbahn im Jahr 1956. Vorwiegend waren die Firmen Krauss-Maffei und Siemens am Bau dieser Lokomotiven beteiligt. Als Antrieb wurde der SSW-Gummiringfederantrieb, eine Weiterentwicklung des Federtopftriebs der BR E 18, eingebaut. Zum Abbremsen der Lok kam neben der herkömmlichen Druckluftbremse eine elektrische Widerstandsbremse hinzu. Mit einer Leistung von 3700 kW erreichte sie eine Höchstgeschwindigkeit von 150 km/h.

Ab der Betriebsnummer E 10 288 änderte sich das Äußere der Lokomotiven. Ein aerodynamischer Kastenaufbau, verkleidete Puffer, eine Schürze unter den Puffern und ein an beiden Seiten ganz durchlaufendes Jalousieband sind einige der besonderen Merkmale. Zudem wurden einige dieser Lokomotiven, jetzt als E 10.3 bezeichnet, ab 1962 in den Farben des neuen „Rheingold“ lackiert. Für diesen war auch die neue Kastenform, bald als „Bügel falte“ bezeichnet, entwickelt worden. So kamen die E 10.3 als Zugmaschinen mit einer Höchstgeschwindigkeit von 160 km/h, vor den berühmtesten Fernschnellzug Deutschlands.

In den 60er-Jahren gab es einige Farbvarianten mit verschiedenen Grautönen im unteren Teil des Kastens und Kontrastflächen auf den Stirnseiten zur besseren Erkennung bei schlechten Lichtverhältnissen.

Information about the Prototype

The experiments with the class E 10 test locomotives went off successfully and led to the construction of the class E 10.1 express locomotives, one of the 4 electric locomotive types from the German Federal Railroad's new construction program in. The firms Krauss-Maffei and Siemens were the chief participants in the building of these locomotives. The SSW rubber ring drive system, a further development of the class E 18's quill drive, was used as the drive system for the locomotives. Electric resistance brakes as well as the usual air brakes were used to stop the locomotive. With an output of 3,700 kilowatts/ 4,960 horsepower, it reached a maximum speed of 150 km/h / 93 mph.

The exterior of the locomotives changed starting with road number E 10 288. An aerodynamic unit-body, buffers with streamlined cladding, a skirt under the buffers, and a continuous jalousie grill on both sides were some of the special features. In addition, several of these locomotives, now designated as the E 10.3, were painted in the colors of the new „Rheingold“ starting in 1962. The unit-body construction, soon named the „Pants Crease“, was also developed for this group of locomotives. The E 10.3 with a maximum speed of 160 km/h / 100 mph was accordingly used as motive power for the most famous long distance express trains in Germany. In the Sixties, there were several paint scheme variations with different shades of gray on the lower part of the body and contrasting areas on the ends for better recognition of the locomotives in bad light.

Informations concernant la locomotive réele

Les essais réalisés avec les locomotives test de la série E 10 (BR E 10) furent concluants et menèrent ainsi à la construction des locomotives pour trains rapides de la série E10.1, l'un des 4 types de locomotives électriques du programme de construction de la Deutsche Bundesbahn en 1956. Krauss-Maffei et Siemens étaient alors les principales firmes impliquées dans la construction de ces locomotives. Pour la transmission, on opta pour le système SSW à silent blocs, perfectionnement de l'entraînement à ressorts hélicoïdaux de la série E18. Outre le frein traditionnel à air comprimé, le freinage de la loco était assuré par un frein rhéostatique électrique. Avec une puissance de 3700 kW, cette machine atteignait une vitesse maximale de 150 km/h.

A partir du numéro d'immatriculation E 10 288, l'aspect des locomotives fut modifié. Une superstructure aérodynamique, des tampons carénés, une jupe sous les tampons ainsi que sur les côtés latéraux en étaient les principales caractéristiques. En outre, certaines de ces locomotives, désormais immatriculées dans la série E 10.3, reçurent à partir de 1962 la livrée du nouveau « Rheingold ». C'est également pour ce dernier que la nouvelle forme de superstructure avec son « pli caractéristique » avait été conçue. C'est ainsi que les machines de la série E 10.3, avec une vitesse maximale de 160 km/h, furent utilisées pour la traction des trains rapides les plus célèbres d'Allemagne. Dans les années 60, la livrée de ces machines connut quelques variantes avec différents tons de gris dans la partie inférieure de la caisse et des surfaces contrastantes sur les faces frontales pour une meilleure visibilité en cas de luminosité insuffisante.

Informatie van het voorbeeld

De testen met de proeflocomotief van de serie BR E 10 verliepen voorspoedig en leidden tot het bouwen van de sneltreinlocomotieven van de serie BR E 10.1. Dit is één van de vier E-loc types van het nieuwbouwprogramma dat bij de Deutschen Bundesbahn in 1956 van start ging. Aan de bouw van deze locomotieven namen voornamelijk de firma's Krauss-Maffei en Siemens deel. Voor de overbrenging werd de SSW-rubberring veeraandrijving, een doorontwikkeling van de zgn. Federtopf-aandrijving van de BR E 18, ingebouwd. Voor het afremmen van de loc kwam er naast de gebruikelijke luchtdrukrem een elektrische weerstandsrem. Met een vermogen van 3700 kW bereikte de loc een maximumsnelheid van 150 km/h.

Vanaf het bedrijfsnummer E 10 288 veranderde het uiterlijk van de locomotieven. Een aërodynamische loc opbouw, beklede buffers, een afdekking onder de bufferbalk en een geheel doorlopend jaloerie aan beide zijden zijn enkele van de meest in het oog springende kenmerken. Daarnaast werden enkele van deze locomotieven op dat moment als BR E 10.3 genummerd, en vanaf 1962 in de kleuren van de nieuwe "Rheingold" gespoten. Voor deze locs was ook de nieuwe vorm van de loc opbouw ontwikkeld die al snel "Bügelalte" (strijkijzervouw) genoemd werd. Zo kwam de E 10.3 als trekkracht, met een maximumsnelheid van 160 km/h, voor Duitslands beroemdste sneltrein voor de lange afstand. In de jaren zestig werden de locs in enkele kleurvarianten gespoten met verschillende grijs tinten in de onderbouw van de loc en contrastvlakken op de fronten om een betere herkenning te garanderen bij slecht zicht.

Sicherheitshinweise

- Die Lok darf nur mit einem dafür bestimmten Betriebssystem (Märklin Wechselstrom-Transformator 6647, Märklin Delta, Märklin Digital oder Märklin Systems) eingesetzt werden.



Nur Transformatoren verwenden, die Ihrer örtlichen Netzspannung entsprechen.

Keinesfalls Transformatoren für eine Netzspannung von 220 V bzw. 110 V einsetzen.

- Die Lok darf nur aus einer Leistungsquelle gleichzeitig versorgt werden.
- Beachten Sie unbedingt die Sicherheitshinweise in der Gebrauchsanleitung zu Ihrem Betriebssystem.
- Für den konventionellen Betrieb der Lok muss das Anschlussgleis entstört werden. Dazu ist das Entstörset 74046 zu verwenden. Für Digitalbetrieb ist das Entstörset nicht geeignet.

Die bei normalem Betrieb anfallenden Wartungsarbeiten sind nachfolgend beschrieben. Für Reparaturen oder Ersatzteile wenden Sie sich bitte an Ihren Märklin-Fachhändler.



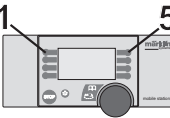
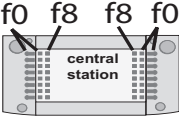
Jegliche Garantie-, Gewährleistungs- und Schadensersatzansprüche sind ausgeschlossen, wenn in Märklin-Produkten nicht von Märklin freigegebene Fremdteile eingebaut werden und / oder Märklin-Produkte umgebaut werden und die eingebauten Fremdteile bzw. der Umbau für sodann aufgetretene Mängel und / oder Schäden ursächlich war. Die Darlegungs- und Beweislast dafür, dass der Einbau von Fremdteilen oder der Umbau in bzw. von Märklin-Produkten für aufgetretene Mängel und / oder Schäden nicht ursächlich war, trägt die für den Ein- und / oder Umbau verantwortliche Person und / oder Firma bzw. der Kunde.



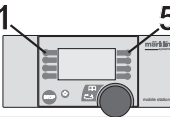
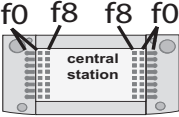
Funktion

- Mögliche Betriebssysteme: Märklin Transformator 6647, Märklin Delta, Märklin Digital, Märklin Systems.
- Erkennung der Betriebsart: automatisch.
- **Softdrive**Sinus mit wartungsfreiem Motor
- Fahrtrichtungsabhängige Stirnbeleuchtung.
- Einstellbare Adressen: 01 – 80.
Adresse ab Werk: **10**.
- Mfx-Technologie für Mobile Station / Central Station. Name ab Werk: **E 10 1266**
- Veränderbare Anfahr/Bremsverzögerung (ABV).
- Veränderbare Höchstgeschwindigkeit.
- Einstellen der Lokparameter elektronisch über Control Unit, Mobile Station oder Central Station.

WARNING! Dieses Produkt enthält Magnete. Das Verschlucken von mehr als einem Magneten kann unter Umständen tödlich wirken.

Gegebenenfalls ist sofort ein Arzt aufzusuchen.

Schaltbare Funktionen				
Spitzensignal	Dauernd ein	function + off	Licht-Taste	Taste f0
Geräusch: Bahnsteigansage		f2	Taste 8	Taste f2
Geräusch: Lokpfeife	—	f3	Taste 4	Taste f3
Rangiergang (nur ABV)	—	f4	Taste 2	Taste f4

Controllable Functions				
Headlights/marker lights	Continuously on	function + off	Headlight button	Button f0
Sound: station platform announcements		f2	Button 8	Button f2
Sound: whistle	—	f3	Button 4	Button f3
Switching range (only ABV)	—	f4	Button 2	Button f4

Safety Warnings

- This locomotive is to be used only with an operating system designed for it (Märklin 6646/6647 AC transformer, Märklin Delta, Märklin Digital or Märklin Systems).



Use only transformers rated for your local household power.

Do not under any circumstances use transformers rated for 220 volts or 110 volts

- This locomotive must never be supplied with power from more than one transformer.
- Pay close attention to the safety warnings in the instructions for your operating system.
- The feeder track must be equipped to prevent interference with radio and television reception, when the locomotive is to be run in conventional operation. The 74046 interference suppression set is to be used for this purpose.

The maintenance work necessary with normal operation of this locomotive is described below. Please see your authorized Märklin dealer for repairs or spare parts.

No warranty or damage claims shall be accepted in those cases where parts neither manufactured nor approved by Märklin have been installed in Märklin products or where Märklin products have been converted in such a way that the non-Märklin parts or the conversion were causal to the defects and / or damage arising. The burden of presenting evidence and the burden of proof thereof, that the installation of non-Märklin parts or the conversion in or of Märklin products was not causal to the defects and / or damage arising, is borne by the person and / or company responsible for the installation and / or conversion, or by the customer.

Function

- Possible operating systems: 6646/6647 Märklin Transformer, Märklin Delta, Märklin Digital, Märklin Systems.
- Recognition of the mode of operation: automatic.
- **Softdrive**Sinus propulsion with a maintenance-free motor
- Headlights, changing over with the direction of travel.
- Addresses that can be set: 01 – 80.
Address set at the factory: **10**.
- Mfx technology for the Mobile Station / Central Station. Name set at factory: **E 10 1266**
- Adjustable acceleration.a
- Adjustable Braking delay.
- Adjustable maximum speed.
- Setting the locomotive parameters electronically with the Control Unit, Mobile Station or Central Station.

WARNING! This product contains magnets. Swallowing more than one magnet may cause death in certain circumstances.

If necessary, see a doctor immediately.



Remarques importantes sur la sécurité

- La locomotive ne peut être mise en service qu'avec un système d'exploitation adéquat (Märklin courant alternatif - transformateur 6647, Märklin Delta, Märklin Digital ou Märklin Systems).



Utilisez uniquement des transformateurs correspondant à la tension secteur locale.

Bon courage en aucun cas des transformateurs pour une tension secteur de 220 V, respectivement 110 V.

- La locomotive ne peut être alimentée en courant que par une seule source de courant.
- Veuillez impérativement respecter les remarques sur la sécurité décrites dans le mode d'emploi en ce qui concerne le système d'exploitation.
- Pour l'exploitation de la locomotive en mode conventionnel, la voie de raccordement doit être déparasitée. A cet effet, utiliser le set de déparasitage réf. 74046. Le set de déparasitage ne convient pas pour l'exploitation en mode numérique.

Les travaux d'entretien occasionnels à effectuer en exploitation normale sont décrits plus loin. Pour toute réparation ou remplacement de pièces, adressez vous à votre détaillant-spécialiste Märklin.



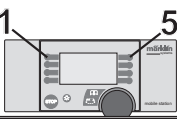
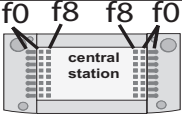
Tout recours à une garantie commerciale ou contractuelle ou à une demande de dommages-intérêt est exclu si des pièces non autorisées par Märklin sont intégrées dans les produits Märklin et / ou si les produits Märklin sont transformés et que les pièces d'autres fabricants montées ou la transformation constituent la cause des défauts et / ou dommages apparus. C'est à la personne et / ou la société responsable du montage / de la transformation ou au client qu'incombe la charge de prouver que le montage des pièces d'autres fabricants sur des produits Märklin ou la transformation des produits Märklin n'est pas à l'origine des défauts et ou dommages apparus.



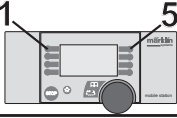
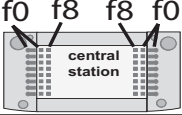
Fonction

- Systèmes d'exploitation possibles: Märklin Transformer 6647, Märklin Delta, Märklin Digital, Märklin Systems.
- Détection du mode d'exploitation: automatique.
- **Softdrive**Sinus avec moteur sans entretien
- Feux de signalisation avec inversion selon sens de marche.
- Adresses disponibles: 01 – 80.
Adresse encodée en usine: **10**.
- Technologie Mfx pour Mobile Station / Central Station. Nom en codée en usine: **E 10 1266**
- Temporisation d'accélération réglable.
- Temporisation de freinage réglable.
- Vitesse maximale réglable.
- Réglage des paramètres de la loco électroniquement à l'aide de la Control Unit, de la Mobile Station ou de la Central Station.

ATTENTION ! Ce produit contient des aimants. L'ingestion de plusieurs aimants peut être mortelle.

Le cas échéant, consulter immédiatement un médecin.

Fonctions commutables				
Fanal éclairage	Permanence	function + off	Touche Lumière	Touche f0
Bruitage : Annonce de quai		f2	Touche 8	Touche f2
Bruitage : Sifflet	-	f3	Touche 4	Touche f3
Vitesse de manœuvre (seulement ABV)	-	f4	Touche 2	Touche f4

Schakelbare functies				
Frontsein	continu aan	functie + off	Verlichtingstoets	Toets f0
Geluid: stationsomroep		f2	Toets 8	Toets f2
Geluid: Fluit	-	f3	Toets 4	Toets f3
Rangeerstand (alleen optrek- afremvertr.)	-	f4	Toets 2	Toets f4

Veiligheidsvoorschriften

- De loc mag alleen met een daarvoor bestemd bedrijfssysteem (Märklin wisselstroom transformator 6647, Märklin Delta, Märklin digitaal of Märklin Systems) gebruikt worden.



Alleen transformatoren gebruiken die geschikt zijn voor de bij u geldende netspanning.

In geen geval transformatoren voor een netspanning van 220 V dan wel 110 V gebruiken.

- De loc mag niet vanuit meer dan één stroomvoorziening gelijktijdig gevoed worden.
- Voor het conventionele bedrijf met de loc dient de aansluitrail te worden ontstoort. Hiervoor dient men de ontstoor-set 74046 te gebruiken. Voor het digitale bedrijf is deze ontstoor-set niet geschikt.
- Lees ook aandachtig de veiligheidsvoorschriften in de gebruiksaanwijzing van uw bedrijfssysteem.

De in het normale bedrijf voorkomende onderhoudswerkzaamheden zijn verderop beschreven. Voor reparatie of onderdelen kunt u zich tot uw Märklin winkelier wenden.

Elke aanspraak op garantie en schadevergoeding is uitgesloten, wanneer in Märklin-producten niet door Märklin vrijgegeven vreemde onderdelen ingebouwd en / of Märklin-producten omgebouwd worden en de ingebouwde vreemde onderdelen resp. de ombouw oorzaak van nadien opgetreden defecten en / of schade was. De aantoonplicht en de bewijslijst daaromtrent, dat de inbouw van vreemde onderdelen in Märklin-producten of de ombouw van Märklin-producten niet de oorzaak van opgetreden defecten en / of schade is geweest, berust bij de voor de inbouw en/of ombouw verantwoordelijke persoon en / of firma danwel bij de klant.

Werking

- Mogelijke bedrijfssystemen: Märklin Transformator 6647, Märklin Delta, Märklin Digital, Märklin Systems.
- Herkenning van het bedrijfssysteem: automatisch.
- **Softdrive**Sinus-aandrijving met onderhoudsvrije motor
- Rijrichtingafhankelijke frontseinen.
- Instelbare adressen: 01-80.
Vanaf de fabriek: **10**.
- Mfx-technologie voor het Mobile Station / Central Station.
Naam af de fabriek: **E 10 1266**
- Instelbare optrekvertraging.
- Instelbare afremvertraging.
- Instelbare maximumsnelheid.
- Elektronische instelling van de locomotiefparameters via de Control Unit, Mobile Station of Central Station.

LET OP! Dit product bevat magneten. Het inslikken van meer dan één magneet kan onder bepaalde omstandigheden de dood tot gevolg hebben.

Waarschuw direct een arts.



Aviso de seguridad

- La locomotora solamente debe funcionar en un sistema de corriente propio (Märklin corriente alterna – transformador 6647 – Märklin Delta – Märklin Digital o Märklin Systems).



Utilizar únicamente transformadores que correspondan a la tensión de red local.

En ningún caso utilizar transformadores para una tensión de red de 220 V o bien 110 V.

- La locomotora no deberá recibir corriente eléctrica mas que de un solo punto de abasto.
- Para el funcionamiento convencional de la locomotora deben suprimirse las interferencias en la vía de conexión de la alimentación. Para ello debe emplearse el set supresor de interferencias 74046. El set supresor de interferencias no es adecuado para el funcionamiento en modo digital.
- Observe bajo todos los conceptos, las medidas de seguridad indicadas en las instrucciones de su sistema de funcionamiento.

Los trabajos de mantenimiento normales están descritos a continuación. Para reparaciones o recambios contacte con su proveedor Märklin especializado.

Se excluye todo derecho de garantía, prestación de garantía e indemnización sobre aquellos productos Märklin en los que se hubieran montado piezas ajenas no autorizadas por Märklin y/o sobre aquellos productos Märklin que hayan sido modificados cuando la piezas ajenas montadas o la modificación sean las causas de los desperfectos y/o daños posteriormente surgidos. La persona y/o empresa o el cliente responsable del montaje o modificación será el responsable de probar y alegar que el montaje de piezas ajenas o la modificación en/de productos Märklin no son las causas de los desperfectos y/o daños surgidos.



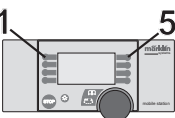
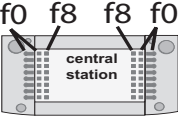
Función



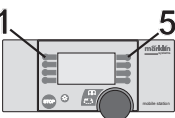
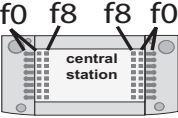
- Sistemas operativos posibles: Märklin transformador 6647, Märklin Delta, Märklin Digital, Märklin Systems.
- Reconocimiento del sistema: automático.
- **Softdrive**Sinus con motor exento de mantenimiento
- Faros frontales dependientes del sentido de marcha.
- Códigos disponibles: 01 – 80.
Código de fábrica: **10**.
- Tecnología mfx para la Mobile Station / Central Station. Nombre de fabrica: **E 10 1266**
- Arranque lento variable.
- Frenado lento variable.
- Velocidad máxima variable.
- Fijar parámetros de la locomotora electrónicamente por el Control Unit, Mobile Station o Central Station.

¡ **ADVERTENCIA** ! Este producto contiene imanes. Ingerir más de un imán puede ser mortal según las circunstancias.

En este caso, acudir inmediatamente a un médico.



Funciones posibles				
Señal de cabeza	Encendida perman.	function + off	Tecla luminosa	Tecla f0
Ruido: Locución hablada en andén		f2	Tecla 8	Tecla f2
Ruido:Silbido	-	f3	Tecla 4	Tecla f3
Marcha de maniobras (sólo ABV)	-	f4	Tecla 2	Tecla f4

Funzioni commutabili				
Segnale di testa	Acceso in permanenza	function + off	Tasto delle luci	Tasto f0
Rumore: annuncio al marciapiede		f2	Tasto 8	Tasto f2
Rumore: Fischio	-	f3	Tasto 4	Tasto f3
Andatura da manovra (solo ABV)	-	f4	Tasto 2	Tasto f4

Avvertenze per la sicurezza

- Tale locomotiva deve essere impiegata soltanto con un sistema di funzionamento adeguato per questa (trasformatore per corrente alternata Märklin 6647, Märklin Delta, Märklin Digital oppure Märklin Systems).



Impiegare solamente dei trasformatori che corrispondono alle loro tensioni di rete locali.

Non si impieghino in nessun caso dei trasformatori per una tensione di rete di 220 V o rispettivamente 110 V.

- La locomotiva non deve venire alimentata nello stesso tempo con più di una sorgente di potenza.
- Per il funzionamento tradizionale della locomotiva il binario di alimentazione deve essere protetto dai disturbi. A tale scopo si deve impiegare il corredo antidisturbi 74046. Tale corredo antidisturbi non è adatto per il funzionamento Digital.
- Vogliate prestare assolutamente attenzione alle avvertenze di sicurezza nelle istruzioni di impiego per il Vostro sistema di funzionamento.

Le operazioni di manutenzione che si verificano nel normale funzionamento sono descritte nel seguito. Per riparazioni o parti di ricambio Vi preghiamo di rivolgerVi al Vostro rivenditore specialista Märklin.

AVVERTIMENTO! Questo prodotto contiene magneti.
L'ingestione di più di un magnete può causare la morte.

In caso di ingestione informare immediatamente un medico.

Funzionamento

- Possibili sistemi di funzionamento: Märklin Transformer 6647, Märklin Delta, Märklin Digital, Märklin Systems.
- Riconoscimento del tipo di funzionamento: automatico.
- **SoftdriveSinus** con motore esente da manutenzione
- Illuminazione di testa dipendente dalla direzione di marcia.
- Indirizzi impostabili: 01 – 80.
Indirizzo di fabbrica: **10**.
- Tecnologia Mfx per Mobile Station / Central Station. Nome di fabbrica: **E 10 1266**
- Ritardo di avviamento modificabile.
- Ritardo di frenatura modificabile.
- Velocità massima modificabile.
- Regolazione dei parametri della locomotiva elettronicamente tramite Control Unit, Mobile Station oppure Central Station.

Märklin non fornisce alcuna garanzia, assicurazione e risarcimentodanni in caso di montaggio sui prodotti Märklin di componenti non espressamente approvati dalla ditta. Märklin altresì non risponde in caso di modifiche al prodotto, qualora i difetti e i danni riscontrati sullo stesso siano stati causati da modifiche non autorizzate o dal montaggio di componente esterni da lei non approvati. L'onere della prova che i componenti montati e le modifiche apportate non sono state la causa del danno o del difetto, resta a carico del cliente o della persona / ditta che ha effettuato il montaggio di componenti estranei o che ha apportato modifiche non autorizzate.

Säkerhetsanvisningar

- Loket får endast köras med ett därtill avsett driftsystem (Märklin Växelström-transformator 6647, Märklin Delta, Märklin Digital eller Märklin Systems).



Använd endast transformatorer som är avsedda för den nätspänning som tillhandahålls av er elleverantör. Anslut aldrig en transformator för 220 V nätspänning till 110 V - eller tvärt om.

- Loket får inte samtidigt försörjas av mer än en kraftkälla.
- När motorvagnens lokdel ska köras med konventionell/analog drift måste anlutningsskenan vara avstörd. Till detta använder man anslutningsgarnityr 74046 med avstörning och överbelastningsskydd. Avstörningsskyddet får inte användas vid digital körning.
- Beakta alltid säkerhetsanvisningarna i bruksanvisningen som hör till respektive driftsystemet.

Underhållsarbeten som uppstår vid normal användning beskrivs som följer. Kontakta din Märklinfackhandlare för reparationer och reservdelar.



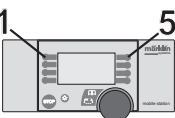
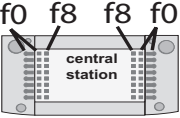
Varje form av anspråk på garanti och skadestånd är utesluten omdelar används i Märklin-produkter som inte har godkänts av Märklin och / eller om Märklin-produkter har modifierats och de inbyggda främmande delarna resp. modifieringen var upphov till de därefter uppträdande felet och / eller skadorna. Bevisbördan för att inbyggnaden av främmande delar i eller ombyggnaden av Märklin-produkter inte är upphovet till de uppträdande felet och / eller skadorna, bär den person och / eller företaget resp. kund som är ansvarig för in- och / eller ombyggnaden.



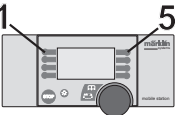
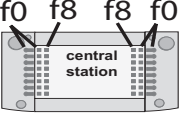
Funktion

- Möjliga driftsystem: Märklin Transformer 6647, Märklin Delta, Märklin Digital, Märklin Systems.
- Driftsättet igenkänns automatiskt.
- **Softdrive**Sinus med underhållsfri motor
- Körriktningens beroende frontbelysning.
- Inställbara adresser: 01 – 80.
Adress från tillverkaren: **10**.
- Mfx-teknologi för Mobile Station / Central Station. Namn från tillverkaren: **E 10 1266**
- Accelerationsfördröjning kan ändras.
- Bromsfördröjning kan ändras.
- Toppfart kan ändras.
- Elektronisk inställning av lokparametrar via Control Unit, Mobile Station eller Central Station.

WARNING! Denna produkt innehåller magneter. Sväljandet av mer än en magnet kan under vissa omständigheter leda till döden.

Om en magnet svälts: Sök omedelbart läkarhjälp.

Kopplingsbara funktioner				
Frontstrålkastare	Permanent till	function + off	Belysnings-knapp	Knapp f0
Ljud: Stationsutrop		f2	Knapp 8	Knapp f2
Ljud: Lokvissla	-	f3	Knapp 4	Knapp f3
Rangerkörning (endast ABV)	-	f4	Knapp 2	Knapp f4

Styrbare funktioner				
Frontsignal	Konstant tændt	function + off	Belysningskontakt	Knap f0
Lyd: Perronmeddelelse		f2	Knap 8	Knap f2
Lyd: Lokomotivfløjte	-	f3	Knap 4	Knap f3
Rangergear (kun ABV)	-	f4	Knap 2	Knap f4

Vink om sikkerhed

- Lokomotivet må kun bruges med et driftssystem (Märklin vekselstrøm-transformator 6647, Märklin Delta, Märklin Digital eller Märklin Systems), der er beregnet dertil.



Anvend kun transformatorer, der passer til den lokale netspænding.

Anvend aldrig transformatorer der er beregnet til en netspænding på 220 V eller 110 V.

- Lokomotivet må ikke forsynes fra mere end én strømkilde ad gangen.
- Ved konventionel drift af lokomotivet skal tilslutningssporet støjdæmpes. Dertil skal anvendes støjdæmpningssættet 74046. Støjdæmpningssættet er ikke egnet til digital drift.
- Vær under alle omstændigheder opmærksom på de vink om sikkerhed, som findes i brugsanvisningen for Deres driftssystem.

Vedligeholdelsesarbejder ved normal drift er beskrevet i det efterfølgende. For reparation eller reservedele bedes De henvende Dem til Deres Märklinforhandler.

Ethvert garanti-, mangelsansvars- og skadeserstatningskrav er udelukket, hvis der indbygges fremmeddele i Märklinprodukter, der ikke er frigivet dertil af Märklin og / eller hvis Märklinprodukter bygges om og de indbyggede fremmeddele hhv. ombygningen var årsag til sådanne opståede mangler og / eller skader. Det påhviler kunden hhv. den person og / eller det firma, der er ansvarlig for ind- og / eller ombygningen, at påvise hhv. bevise, at indbygningen af fremmeddele i, eller ombygningen af Märklinprodukter ikke var årsag til opståede mangler og / eller skader.

Funktion

- Mulige driftssystemer: Märklin Transformer 6647, Märklin Delta, Märklin Digital, Märklin Systems.
- Registrering af driftsarten: automatisk.
- **Softdrive**Sinus med vedligeholdelsesfri motor
- Køreretningsafhængig frontbelysning.
- Indstillelige adresser: 01 – 80.
Adresse af fabrik: **10**.
- Mfx-teknologi til Mobile Station / Central Station.
Navn af fabrik: **E 10 1266**
- Indstillelig opstartforsinkelse.
- Indstillelig bremseforsinkelse.
- Indstillelig maksimalhastighed.
- Elektronisk indstilling af lokomotivparametrene via Control Unit, Mobile Station eller Central Station.

ADVARSEL! Dette produkt indeholder magneter. Det kan i visse tilfælde have dødelige følger at sluge mere end en magnet.

I givet fald skal der straks søges læge.



Lokparameter einstellen mit der Control Unit

1. Voraussetzung: Aufbau wie Grafik S. 24.
Nur die zu verändernde Lok ist auf dem Gleis.
2. „Stop“- und „Go“-Taste gleichzeitig drücken, bis „99“ in der Anzeige aufblinkt.
3. „Stop“-Taste drücken.
4. Lokadresse „80“ eingeben.
5. Umschaltbefehl am Fahrregler halten. Während des Haltens die „Go“-Taste drücken.
6. Licht der Lok blinkt langsam. Wenn nicht, ab Schritt 2 wiederholen.
7. Registernummer für den zu ändernden Parameter eingeben (=> Liste auf Seite 22).
8. Fahrtrichtungswechsel betätigen.
9. Licht blinkt schnell.
10. Neuen Wert eingeben (=> Liste auf Seite 22).
11. Fahrtrichtungswechsel betätigen.
12. Licht blinkt langsam (Ausnahme Werkreset).
13. Nächste Parametereinstellung ab 6. oder beenden mit 14.
14. Vorgang beenden mit Drücken der „Stop“-Taste. Anschließend Drücken der „Go“-Taste.

„Änderungen der Lokparameter im Decoder dürfen nur wie beschrieben ausgeführt werden. Für darüber hinaus gehende Änderungen, die zu Fehlverhalten oder Beschädigung des Decoders führen, haftet Märklin nicht; eventuelle nötige Reparaturen werden kostenpflichtig ausgeführt.“

Setting Locomotive Parameters with the Control Unit

1. Requirement: Setup as in diagram on page 24. Only the locomotive to be changed can be on the track.
2. Press the “Stop” and “Go” at the same time until “99” blinks in the display.
3. Press the “Stop” button.
4. Enter the locomotive address “80”.
5. Hold the control knob in the reverse direction area. While holding the control knob here, press the “Go” button.
6. The headlights on the locomotive will blink slowly. If they don't, repeat Step 2.
7. Enter the register number for the parameter to be changed (=> List on page 22).
8. Active the change of direction.
9. The headlights will blink rapidly.
10. Enter the new value (=>List on page 22).
11. Active the change of direction.
12. The headlights will blink slowly (exception: factory reset).
13. Enter the next parameter setting from 6 or end with 14.
14. End the process by pressing the “Stop” button. Then press the “Go” button.

„Changes to the locomotive parameters in the decoder may only be carried out as described. Märklin is not liable for changes beyond this that cause malfunctions or damages to the decoder; the cost for any necessary repairs must be borne by the consumer.“

Réglage des paramètres de la loco avec la Control Unit

1. Condition: Montage comme sur illustration en page 24. Seule la loco à modifier peut se trouver sur la voie.
2. Pressez simultanément les touches «Stop» et «Go» jusqu'à ce que le nombre «99» clignote sur l'écran.
3. Pressez la touche «Stop».
4. Introduisez l'adresse de loco «80».
5. Maintenir l'ordre de commutation sur le régulateur de marche. Durant le maintien, appuyer sur la touche «Go».
6. Les feux de la locomotive clignotent lentement. Dans le cas contraire, renouveler l'opération à partir de l'étape 2.
7. Indiquer le numéro d'enregistrement pour le paramètre à modifier (=> liste page 22).
8. Activer l'inversion du sens de marche.
9. Les feux clignotent rapidement.
10. Entrer la nouvelle valeur (=> liste page 22).
11. Activer l'inversion du sens de marche.
12. Les feux clignotent lentement (exception : réinitialisation aux valeurs d'usine).
13. Définition de paramètres suivante à partir du point 6 ou terminer par le point 14.
14. Terminez le processus en pressant la touche «Stop». Ensuite, pressez la touche «Go».

« Pour modifier les paramètres de la locomotive dans le décodeur, procédez impérativement de la manière décrite. La garantie Märklin ne couvre pas les modifications ne respectant pas scrupuleusement les instructions et pouvant être à l'origine d'un dysfonctionnement ou d'une détérioration du décodeur ; d'éventuelles réparations seront facturées. »

Locparameters instellen met de Control Unit

1. Voorwaarde: opbouw zoals tekening op pagina 24. Alleen de loc die gewijzigd moet worden op de rails.
2. "Stop"- en "Go"-toets gelijktijdig indrukken tot "99" in het display oplicht.
3. "Stop"-toets indrukken.
4. Het adres „80” invoeren.
5. Omschakelcommando met de rijregelaar vasthouden. Tijdens het vasthouden de toets "Go" indrukken.
6. De verlichting van de loc knippert langzaam. Indien dit niet het geval is, vanaf punt 2 opnieuw beginnen.
7. Het registernummer van de te wijzigen parameter invoeren (=> lijst op pagina 22).
8. Omschakelcommando geven.
9. Verlichting gaat snel knipperen.
10. Nieuwe waarde invoeren (=> lijst op pagina 22).
11. Omschakelcommando geven.
12. Verlichting knippert langzaam (uitgezonderd bij decoder reset)
13. Volgende parameterinstelling vanaf punt 6 of beëindigen met 14
14. Sessie beëindigen door het indrukken van de toets "Stop". Ansluitend de toets "Go" indrukken.

„Het wijzigingen van de loc-parameters in de decoder mag enkel en alleen op de beschreven wijze worden uitgevoerd. Elke op andere wijze uitgevoerde wijziging, die tot storing of beschadiging van de decoder leidt, valt buiten de garantie van Märklin; eventuele noodzakelijke reparaties worden met berekening van de kosten uitgevoerd.”

Parámetros de la locomotora configurables con el Control Unit

1. Condición previa: montaje como el gráfico pág. 24. En la vía debe encontrarse solamente la locomotora a configurar.
2. Apretar simultáneamente la tecla "Stop" y "Go" hasta que aparece "99" en pantalla.
3. Apretar la tecla "Stop".
4. Marcar el código de la locomotora "80".
5. Mantener la orden de conmutación en el regulador de marcha. Durante la parada, pulsar la tecla "Go".
6. La luz de la locomotora se enciende con intermitencia lenta. En caso negativo, repetir desde el paso 2.
7. Introducir el número de registro del parámetro que se desea modificar (=> Lista en página 22).
8. Activar el cambio de sentido de la marcha.
9. La luz se enciende con intermitencia rápida.
10. Introducir un valor nuevo (=> Lista en página 22).
11. Activar el cambio de sentido de la marcha.
12. La luz se enciende con intermitencia lenta (excepción: se ha realizado un reset en fábrica).
13. Configuración de siguiente parámetro repitiendo a partir de 6. o terminar con 14.
14. Repetir la operación pulsando la tecla "Stop". A continuación, pulsar la tecla "Go".

„Las modificaciones de los parámetros de la locomotora en el decoder deben ejecutarse sólo como se ha descrito. Märklin no se hará responsable de los cambios que vayan más allá de estos y que provoquen una respuesta anómala o daños al decoder; las posibles reparaciones necesarias se facturarán.“

Impostazione dei parametri della locomotiva con la Control Unit

1. Predisposizione: assetto come da schema a pag. 24. Soltanto la locomotiva da modificare si trova sul binario.
2. Premere contemporaneamente i tasti «Stop» e «Go», fino a che sul visore lampeggia «99».
3. Premere il tasto «Stop».
4. Introdurre l'indirizzo della locomotiva «80».
5. Tenere premuto il comando di commutazione sul regolatore di marcia. Durante tale pressione, premere il tasto «Go».
6. I fanali della locomotiva lampeggiano lentamente. In caso negativo, si riprenda dal passo 2.
7. Introdurre il numero di registro per il parametro da modificare (=> elenco a pagina 22).
8. Azionare la commutazione della direzione di marcia.
9. I fanali lampeggiano velocemente.
10. Introdurre il nuovo valore (=> elenco a pagina 22).
11. Azionare la commutazione della direzione di marcia.
12. I fanali lampeggiano lentamente (ad eccezione del ripristino di fabbrica).
13. Impostazione del prossimo parametro ripartendo da 6. oppure terminare con 14.
14. Terminare il procedimento con la pressione del tasto «Stop». Successivamente premere il tasto «Go».

„Variazioni dei parametri della locomotiva nel Decoder devono essere eseguite soltanto come descritto. Per variazioni che si discostano da queste, le quali conducano a un comportamento difettoso oppure a danneggiamenti del Decoder, Märklin non assume la responsabilità; eventuali riparazioni necessarie vengono eseguite addebitandone il costo.“

Lokparametrar ställs in med Control Unit

1. Förutsättning: Montering som visas enligt grafik på s. 24. Endast det lok som ska ändras ska finnas på spåret.
2. Både "Stop"- och "Go"-tangenter hålls nedtryckt tills "99" blinkar på displayen.
3. "Stop"-tangenter hålls ner.
4. Lokadress "80" matas in.
5. Tryck ned körkontrollen, som vid ändring av körriktningen. Håll ned knappen och tryck samtidigt på "Go"-knappen.
6. Lokets strålkastare blinkar långsamt. Om inte – upprepa steg 2.
7. Ange registernumren för de ändrade parametrarna (=> Se lista på sidan 22).
8. Gör en körriktningssändring.
9. Strålkastarna blinkar snabbt.
10. Ange önskade nya värden (=> Se lista på sidan 22).
11. Gör en körriktningssändring.
12. Strålkastarna blinkar långsamt (Gäller inte vid genomförd reset).
13. Nästa parameterinställning från steg 6. eller sluta med steg 14.
14. Avsluta med att trycka på "Stop"-knappen. Tryck därefter på "Go"-knappen.

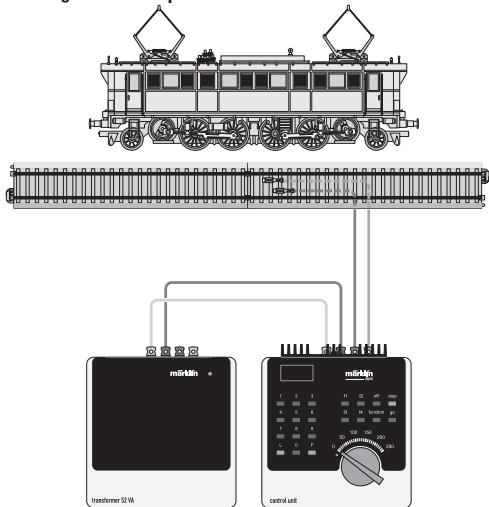
„Ändringar av dekoderns lokparametrar får endast göras på det sätt som instruktionerna anger. Märklin ansvarar inte för andra - eller på annorlunda sätt utförda - parameterändringar som leder till fel på - eller skadar - dekodern. Eventuella reparationer som i sådana fall erfordras debiteras enligt gängse taxa.“

Indstilling af lokomotivparametre med Control Unit

1. Forudsætning: Opbygning som på grafikken s. 24. Kun det lokomotiv, der skal ændres, er på sporet.
2. Tryk samtidig på „Stop“- og „Go“-tasten, indtil „99“ blinker i displayet.
3. Tryk på „Stop“-tasten.
4. Indtast den lokomotivadresse „80“.
5. Hold omskiftningskommando på køreregulator Tryk på „Go“-knappen mens der holdes.
6. Lyset på lokomotivet blinker langsomt. Hvis ikke gentages proceduren fra trin 2.
7. Indtast registernummeret for den parameter, der skal ændres (=> liste på side 22).
8. Betjen køreretningsskiftet.
9. Lyset blinker hurtigt.
10. Indtast den nye værdi (=> liste på side 22).
11. Betjen køreretningsskiftet.
12. Lyset blinker langsomt (undtaget fabriksnulstilling).
13. Udfør næste parameterindstilling fra 6. eller afslut med 14.
14. Afslut proceduren ved at trykke på „Stop“-knappen Tryk derefter på „Go“-knappen.

Ændring af lokomotivets parametre i dekoderen må kun udføres som beskrevet. Märklin hæfter ikke for ændringer, der ligger uden for dette, og som kan medføre fejlfunktion eller beskadigelse af dekoderen. Eventuelle nødvendige reparationer udføres mod beregning.

Lokparameter mit Control Unit ändern.
Changing Locomotive Parameters with the Control Unit.
 Modification des paramètres avec la Control Unit.
 Lokparameter met de Control Unit.
 Modificar los parámetros de la locomotora con el Control Unit.
 Modifica dei parametri della locomotiva con la Control Unit.
 Lokparametrar ändras med Control Unit.
 Ændring af lokomotivparametre med Control Unit.



Central Station/Mobile Station:
 siehe jeweilige Gerätebeschreibung.

Central Station/Mobile Station:
 see the description for the unit in question.

Central Station/Mobile Station :
 voir descriptions respectives des appareils

Zie bij **Central Station/Mobile Station** de desbetreffende gebruiksaanwijzing.

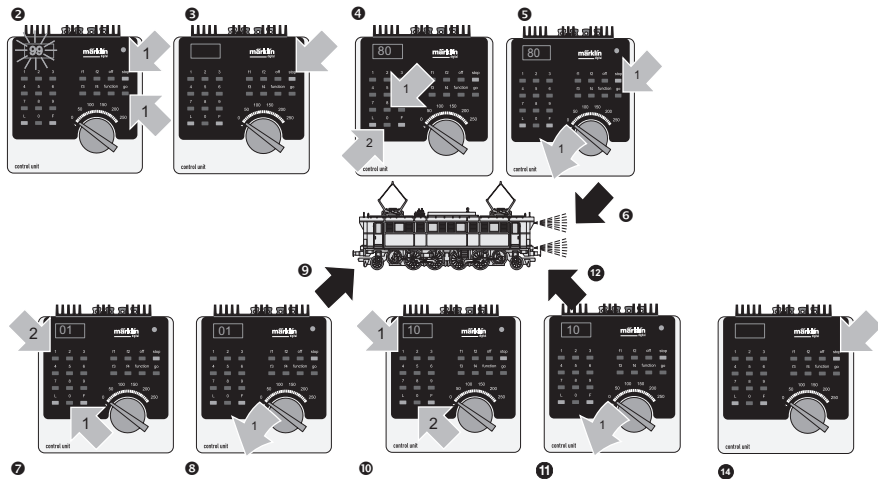
Para **Central Station/Mobile Station**, véase la descripción del aparato en cuestión.

Per **Central Station/Mobile Station** si veda la rispettiva descrizione dell'apparecchio.

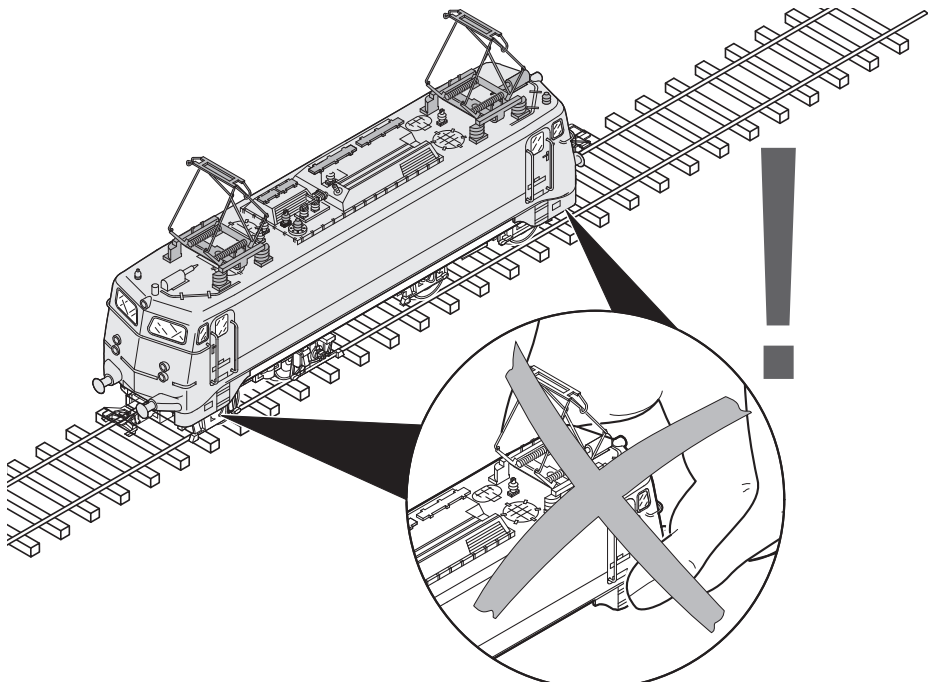
Central Station/Mobile Station:
 Var god se respektive körkontrolls bruksanvisning.

Central Station/Mobile Station se de enkelte specifikationer.

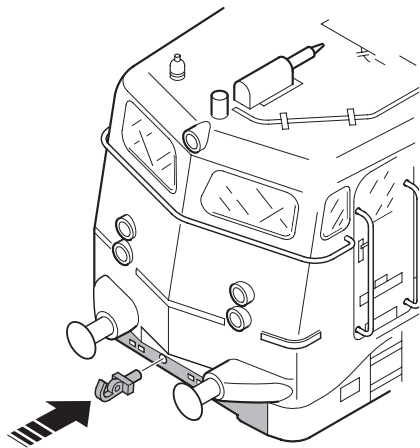
Lokparameter ändern mit der Control Unit 6021.
Changing Locomotive Parameters with the 6021 Control Unit.
Modification des paramètres de la locomotive avec la Control Unit 6021.
Locparameter wijzigen met de Control Unit.
Modificar los parámetros de la locomotora con el Control Unit 6021.
Modifica dei parametri della locomotiva con la Control Unit 6021.
Lokparametrar ändras med Control Unit 6021.
Ändring af lokomotivparametre med Control Unit 6021.



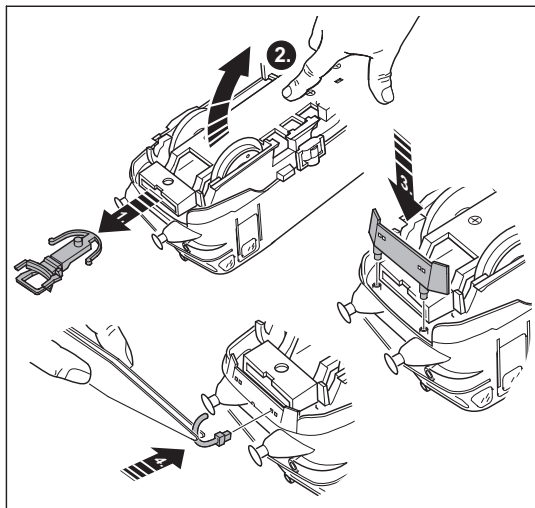
Parameter • Parameter • Paramètre • Parameter • Parámetro • Parametro • Parameter • Parameter	Register • Register • Registre • Register • Registro • Registro • Register • Register	Wert • Value • Valeur • Waarde • Valor • Valore • Värde • Værdi
Adresse • Address • Adresse • Adres • Código • Indirizzo • Adress • Adresse	01	01 - 80
Anfahrverzögerung • Acceleration delay • Temoprisation accélération • Optrekvertraging • Regulación arranque • Ritardo di avviamento • Igångsättningsreglering • Opstartregulierung	03	01 - 63
Bremsverzögerung • Braking delay • Temporisation de freinage • Afremvertraging • Frenado lento • Ritardo di frenatura • Bromsfördröjning • Bremseforsinkelse	04	01 - 63
Höchstgeschwindigkeit • Maximum speed • Vitesse maximale • Maximumsneilheid • Velocidad máxima • Velocità massima • Toppfart • Maksimalhastighed	05	01 - 63
Rückstellen auf Serienwerte • Reset to series value • Remettre aux valeurs de série • Terugzetten naar serie-instellingen • Restablecer los valores de serie • Ripristinare sui valori di serie • Återställa till standardvärden • Tibagestil til serieværdien	08	08



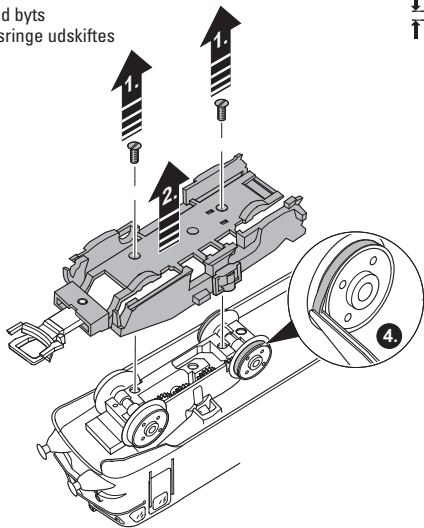
Vorbild-Bremsschläuche zum Einstecken
Prototypical brake hoses for installation on locomotive
Attelage les boyaux de frein à fixer
Opsteekbare voorbeeld-remslangen



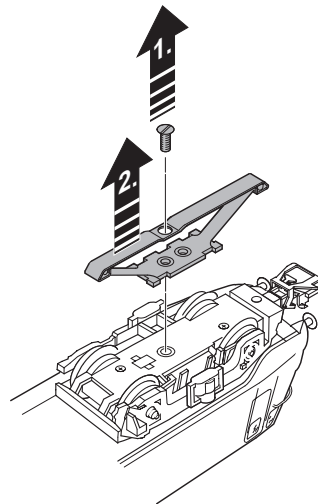
Réplica del enganche real mangueras
Gancio manichette del freno al prototipo da innestare
Förebildstroget bromsslangar för montering
Forbilledbremse slang til indstikning



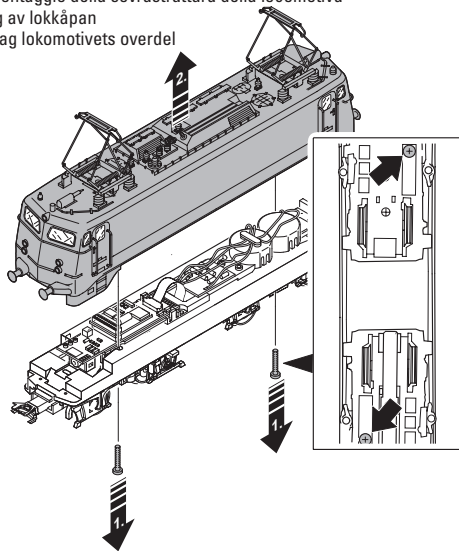
Haftreifen auswechseln
 Changing traction tires
 Changer les bandages d'adhérence
 Antislipbanden vervangen
 Cambio de los aros de adherencia
 Sostituzione delle cerchiature di aderenza
 Slirskydd byts
 Friktionsringe udskiftes



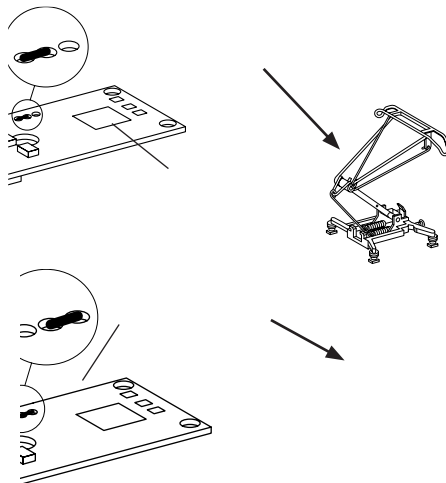
Schleifer auswechseln
 Changing pickup shoes
 Changer les frotteurs
 Slepers vervangen
 Cambio del patin
 Sostituzione del pattino
 Släpsko byts
 Slæbesko udskiftes



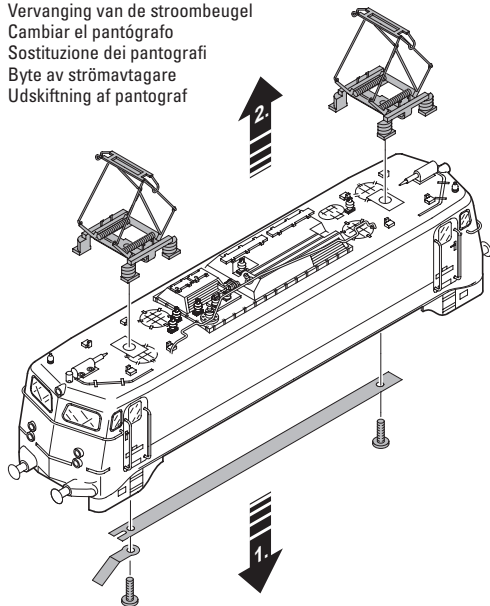
Lokomotiv-Gehäuse abnehmen
 Removing the locomotive body
 Enlever la caisse de la locomotive
 Locomotiefkap verwijderen
 Retirar la carcasa de la locomotora
 Smontaggio della sovrastruttura della locomotiva
 Tag av lokkåpan
 Aftag lokomotivets overdel



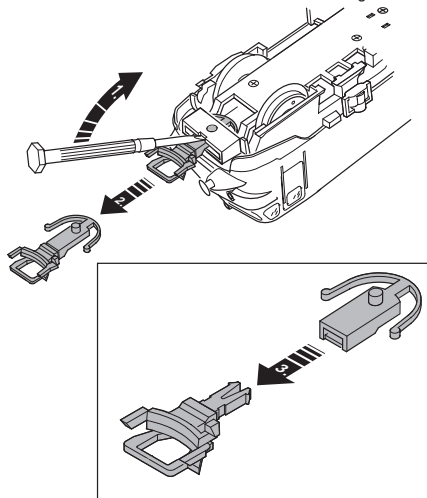
Umschaltung für Oberleitungsbetrieb
 Switch for selecting catenary or track operation
 Commutation pour alimentation par ligne aérienne
 Omschakeling op bovenleiding
 Comutación a toma-corriente por catenaria
 Commutazione per esercizio con linea aerea
 Omkoppling till kontaktledning
 Omskiftning til luftledningsdrift



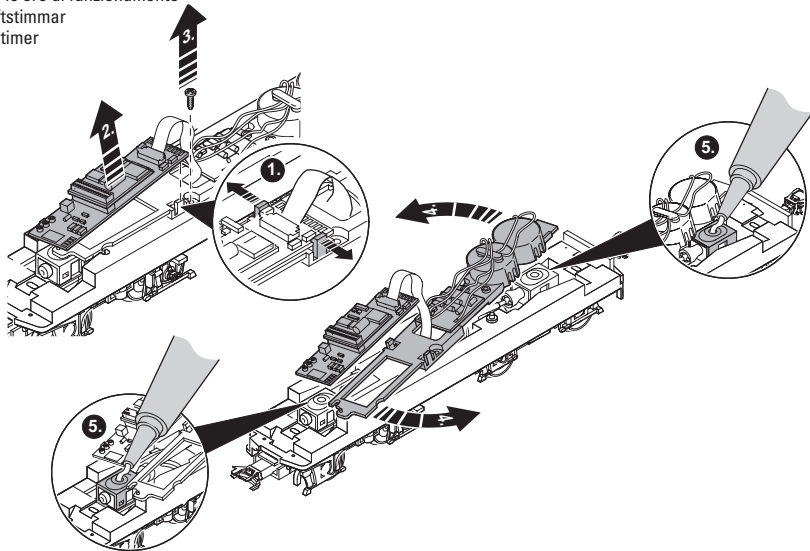
Dachstromabnehmer auswechseln
Changing pantographs
Remplacement du pantographe
Vervanging van de stroombeugel
Cambiar el pantógrafo
Sostituzione dei pantografi
Byte av strömavtagare
Udskiftning af pantograf



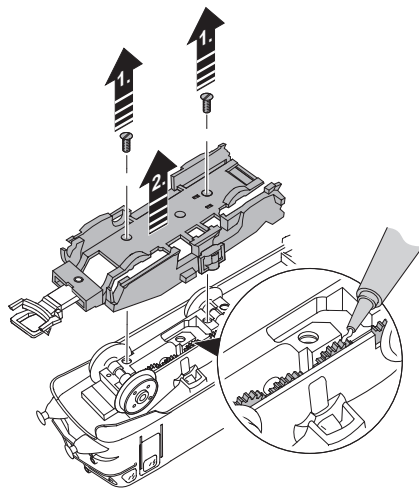
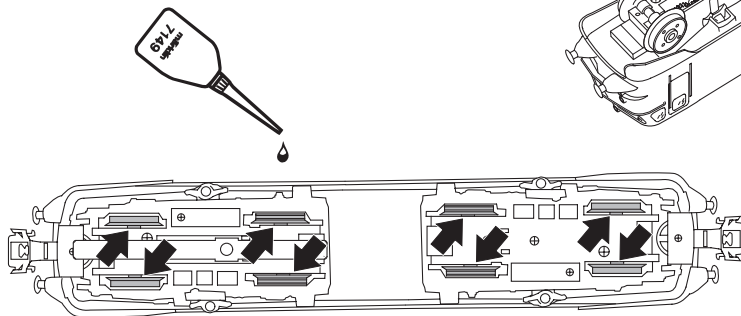
Kupplung austauschen
Exchanging the close coupler
Remplacement de l'attelage court
Omwisselen van de kortkoppeling
Enganches cortos
Sostituzione del gancio corto
Utbyte av kortkoppel
Udskiftning af kortkoblingen

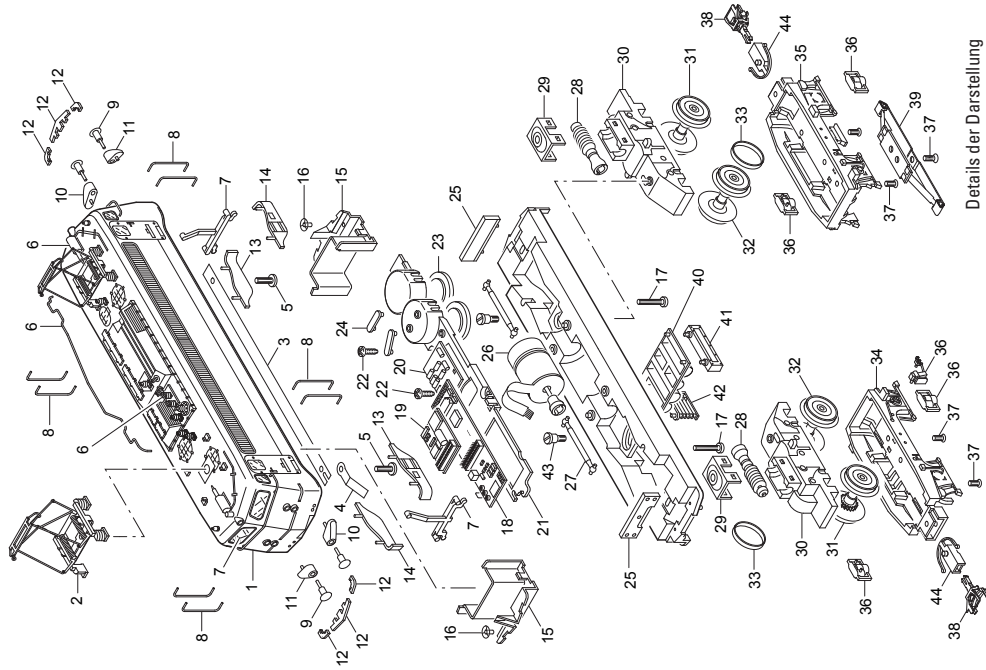


Schmierung nach etwa 40 Betriebsstunden
Lubrication after approximately 40 hours of operation
Graissage après environ 40 heures de marche
Smering na ca. 40 bedrijfsuren
Engrase a las 40 horas de funcionamiento
Lubrificazione dopo circa 40 ore di funzionamento
Smörjning efter ca. 40 driftstimmar
Smøring efter ca. 40 driftstimer



Schmierung nach etwa 40 Betriebsstunden
Lubrication after approximately 40 hours of operation
Graissage après environ 40 heures de marche
Smering na ca. 40 bedrijfsuren
Engrase a las 40 horas de funcionamiento
Lubrificazione dopo circa 40 ore di funzionamento
Smörjning efter ca. 40 driftstimmar
Smøring efter ca. 40 driftstimer





Details der Darstellung
können von dem Modell
abweichen

1 Aufbau komplett mit	116 560	28 Schneckenwelle	229 277
2 Dachstromabnehmer	220 433	29 Halteklammer	216 776
3 Verbindungsstreifen	104 609	30 Treibgestell	101 945
4 Kontaktfeder	115 645	31 Treibradsatz	101 948
5 Zylinderschraube	785 340	32 Treibradsatz mit Haftreifen	101 947
6 Dachaustrüstung	111 664	33 Haftreifen	7 153
7 Glasteile	111 665	34 Drehgestellblende vorne	116 566
8 Griffstange	211 760	35 Drehgestellblende hinten	116 569
9 Puffer	104 594	36 Steckteile Drehgestelle	111 666
10 Pufferverkleidung links	114 284	37 Senkschraube	786 790
11 Pufferverkleidung rechts	114 285	38 Kupplung	7 203
12 Tritte	-	39 Schleifer	7 185
13 Schürze links	114 275	40 Geräteatrappe	101 986
14 Schürze rechts	114 279	41 Kasten	104 804
15 Führerstand	104 606	42 Kühler	119 682
16 Handrad	102 220	43 Zylinderansatzschraube	753 030
17 Linsenschraube	786 870	44 Kupplungsdeichsel	101 975
Lok-Unterteil		Beipack	
18 Leiterplatte Schnittstelle	104 673	Schraubenkupplung	282 310
19 Decoder	114 257	Schürze mitte	114 277
20 Leiterplatte Geräusch	108 015	Kupplungsschlauch	100 360
21 Halteplatte	230 609		
22 Linsenschraube	786 750		
23 Lautsprecher	104 723		
24 Haltebügel	209 442		
25 Beleuchtungseinheit	104 657		
26 Motor	230 592		
27 Kardanwelle	104 665		

This device complies with Part 15 of the FCC Rules.

Operation is subject to the following two conditions:

- (1) This device may not cause harmful interference, and
- (2) this device must accept any interference received, including interference that may cause undesired operation.