



Modell der BR 38  
**37988**

<b>Inhaltsverzeichnis:</b>	<b>Seite</b>	<b>Sommaire :</b>	<b>Page</b>
Informationen zum Vorbild	4	Informations concernant la locomotive réelle	5
Sicherheitshinweise	6	Remarques importantes sur la sécurité	10
Wichtige Hinweise	6	Information importante	10
Funktionen	6	Fonctionnement	10
Schaltbare Funktionen	7	Fonctions commutables	11
Parameter / Register	22	Paramètre / Register	22
Betriebshinweise	23	Remarques sur l'exploitation	23
Wartung und Instandhaltung	27	Entretien et maintien	27
Ersatzteile	32	Pièces de rechange	32

<b>Table of Contents:</b>	<b>Page</b>	<b>Inhoudsopgave:</b>	<b>Pagina</b>
Information about the prototype	4	Informatie van het voorbeeld	5
Safety Notes	8	Veiligheidsvoorschriften	12
Important Notes	8	Belangrijke aanwijzing	12
Functions	8	Functies	12
Controllable Functions	9	Schakelbare functies	13
Parameter / Register	22	Parameter / Register	22
Information about operation	23	Opmerkingen over de werking	23
Service and maintenance	27	Onderhoud en handhaving	27
Spare Parts	32	Onderdelen	32

<b>Indice de contenido:</b>	<b>Página</b>	<b>Innehållsförteckning:</b>	<b>Sida</b>
Aviso de seguridad	14	Säkerhetsanvisningar	18
Notas importantes	14	Viktig information	18
Funciones	14	Funktioner	18
Funciones posibles	15	Kopplingsbara funktioner	19
Parámetro / Registro	22	Parameter / Register	22
Instrucciones de uso	23	Driftanvisningar	23
El mantenimiento	27	Underhåll och reparation	27
Recambios	32	Reservdelar	32

<b>Indice del contenido:</b>	<b>Página</b>	<b>Indholdsfortegnelse:</b>	<b>Side</b>
Avvertenze per la sicurezza	16	Vink om sikkerhed	20
Avvertenze importanti	16	Vigtige bemærkninger	20
Funzioni	16	Funktioner	20
Funzioni commutabili	17	Styrbare funktioner	21
Parametro / Registro	22	Parameter / Register	22
Avvertenze per il funzionamento	23	Brugsanvisninger	23
Manutenzione ed assistere	27	Service og reparation	27
Pezzi di ricambio	32	Reserve dele	32

### **Informationen zum Vorbild**

Die von Robert Garbe konstruierte preußische P 8 war eine in ihren Leistungen derart befriedigende und beim Personal beliebte Lokomotive, dass von in- und ausländischen Bahnverwaltungen bis zum Jahre 1928 ungefähr 3800 Maschinen beschafft wurden. Beim Übergang auf die Deutsche Reichsbahn erhielten die preußischen Lokomotiven die Baureihenbezeichnung 38<sup>10-40</sup>.

Wurde die P 8 vom Ursprung her schon in verschiedenen Variationen gebaut, kamen während ihrer langen Einsatzzeit noch zahlreiche An- und Umbauten hinzu. Beispiele hierfür sind geänderte Rauchkammertüren, Anbau von Windleitblechen der Bauart Witte sowie der Austausch der Kastentender gegen Wannentender. Die letzten Modelle der Baureihe 38 wurden Anfang der 70er-Jahre von der DB nach fast 70 Jahren Dienstzeit ausgemustert.

Darüber hinaus war die P 8 auch bei zahlreichen europäischen Bahnverwaltungen im Einsatz. Einige wenige Modelle im In- und Ausland sind heute noch in Museen zu besichtigen und sind zum Teil noch betriebsfähig vor Sonderzügen zu erleben.

### **Information about the Prototype**

The Prussian P 8 designed by Robert Garbe was such a satisfactory locomotive in terms of its output and was such a favorite with engine crews that by 1928 approximately 3800 units were purchased by domestic and foreign railroads. Upon being transferred to the German State Railroad, this Prussian locomotive was classified as 38<sup>10-40</sup>.

While the P 8 was built in different versions right from the start, it was also the subject of numerous alterations and rebuilding during its long service life. Examples of this are altered smoke box doors, installation of Witte design smoke deflectors and replacing the box-style tender with the tub-style tender. The last models of the class 38 were retired from the DB at the start of the 1970s after almost 70 years of service life.

In addition, the P 8 was used by numerous European railroads. A few models in Germany and abroad can still be seen today in museums and some can still be experienced in operation pulling excursion trains.

### **Informations concernant la Locomotive réelle**

La locomotive prussienne de la série P 8, construite par Robert Garbe, était une locomotive aux performances remarquables et très aimée du personnel. Jusqu'en 1928, environ 3800 exemplaires furent vendus à de nombreuses compagnies ferroviaires, tant allemandes qu'étrangères. Lors de la création de la Deutsche Reichsbahn, ces locos prussiennes furent renumérotées série 38<sup>10-40</sup>.

Malgré le fait que la P 8 ait été construite en plusieurs variantes dès le début, de nombreux ajouts et maintes modifications lui furent appliqués au cours de sa longue existence. Par exemple, la modification des portes de boîte à fumée, l'ajout de pare-fumée Witte ainsi que le remplacement du tender caisson par un tender baignoire. Les derniers exemplaires de la série 38 ont été radiés des écritures au début des années septante par la DB après près de 70 années de bons et loyaux services.

La P 8 a été utilisée par de nombreuses administrations ferroviaires européennes. Quelques machines préservées en Allemagne et à l'étranger peuvent être admirées dans les musées. Parmi elles, certaines ont été maintenues en état de marche et participent à des voyages spéciaux.

### **Informatie van het voorbeeld**

De Pruisische P 8 was een constructie van Robert Garbe. Ze beviel in haar prestaties dermate goed en was bij het personeel zo geliefd, dat binnen- en buitenlandse spoorwegmaatschappijen tot 1928 ongeveer 3800 machines aanschafden. Bij de overgang naar de Deutsche Reichsbahn kregen de Pruisische lokomotieven de aanduiding BR 38<sup>10-40</sup>. Oorspronkelijk werd de P 8 al in verschillende varianten gebouwd. Daar kwamen gedurende zijn lange diensttijd nog talrijke aan- en verbouwingen bij. Voorbeelden hiervan zijn de gewijzigde rookkastdeuren, aanbouw van "Witte" windleiplaten alsmede het uitruilen van de "Kastentender" tegen een "Wannentender". De laatste modellen van de serie 38 werden aan het begin van de zeventiger jaren door de DB, na een diensttijd van bijna 70 jaar, buiten dienst gesteld. Daarnaast was de P 8 bij talrijke Europese spoorwegmaatschappijen in gebruik. Slechts enkele modellen in binnen en buitenland zijn heden ten dage nog te bezichtigen in musea of zijn voor een deel nog in bedrijf te beleven voor speciale treinen.

## Sicherheitshinweise



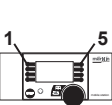
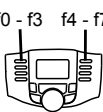
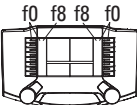


- Die Lok darf nur mit einem dafür bestimmten Betriebssystem (Märklin Wechselstrom, Märklin Delta, Märklin Digital oder Märklin Systems) eingesetzt werden.
- Nur Schaltnetzteile/Transformatoren verwenden, die Ihrer örtlichen Netzspannung entsprechen.
- Die Lok darf nur aus einer Leistungsquelle versorgt werden.
- Beachten Sie unbedingt die Sicherheitshinweise in der Bedienungsanleitung zu Ihrem Betriebssystem.
- Für den konventionellen Betrieb der Lok muss das Anschlussgleis entstört werden. Dazu ist das Entstörset 74046 zu verwenden. Für Digitalbetrieb ist das Entstörset nicht geeignet.
- Setzen Sie das Modell keiner direkten Sonneneinstrahlung, starken Temperaturschwankungen oder hoher Luftfeuchtigkeit aus.
- **ACHTUNG!** Funktionsbedingte scharfe Kanten und Spitzen.

## Wichtige Hinweise

- Die Bedienungsanleitung und die Verpackung sind Bestandteile des Produktes und müssen deshalb aufbewahrt sowie bei Weitergabe des Produktes mitgegeben werden.
- Für Reparaturen oder Ersatzteile wenden Sie sich bitte an Ihren Märklin-Fachhändler.
- Gewährleistung und Garantie gemäß der beiliegenden Garantieurkunde.
- <http://www.maerklin.com/en/imprint.html>

## Funktionen

- Erkennung der Betriebsart: automatisch.
- Einstellbare Adressen:  
**1-80** (Control Unit 6021/Mobile Station 60651/652)  
**1-255** (Central Station 6021x/Mobile Station 60653)
- Adresse ab Werk: **38**
- Mfx-Technologie für Mobile Station / Central Station.  
Name ab Werk: **038 193-9 DB**
- Veränderbare Anfahrverzögerung (ABV).
- Veränderbare Bremsverzögerung (ABV).
- Veränderbare Höchstgeschwindigkeit.
- Einstellen der Lokparameter (Adresse, Anfahr-/Bremsverzögerung, Höchstgeschwindigkeit):  
über Control Unit, Mobile Station oder Central Station.
- Fahrtrichtungsabhängige Stirnbeleuchtung.
- Rauchsatz nachrüstbar - auch für den Analogbetrieb.
- Im Analogbetrieb stehen nur die Fahr- und Lichtwechselfunktionen zur Verfügung.

Schaltbare Funktionen					 Digital/Systems
Stirnbeleuchtung	function/off			Funktion f0	Funktion f0
Rauchgenerator *	f1	Funktion 1	Funktion 7	Funktion f1	Funktion f1
Betriebsgeräusch	f2	Funktion 2	Funktion 3	Funktion f2	Funktion f2
Geräusch: Lokpfeife	f3	Funktion 3	Funktion 4	Funktion f3	Funktion f3
ABV, aus	f4	Funktion 4	Funktion 2	Funktion f4	Funktion f4
Geräusch: Bremsenquietschen aus	—	—	Funktion 8	Funktion f5	Funktion f5
Geräusch: Glocke	—	—	Funktion 1	Funktion f6	Funktion f6
Geräusch: Rangierpiff	—	—	Funktion 5	Funktion f7	Funktion f7
Geräusch: Kohle schaufeln	—	—	Funktion 6	Funktion f8	Funktion f8
Geräusch: Dampf ablassen	—	—	—	Funktion f9	Funktion f9
Geräusch: Luftpumpe	—	—	—	Funktion f10	Funktion f10
Geräusch: Schüttelrost	—	—	—	Funktion f11	Funktion f11
Geräusch: Injektor	—	—	—	Funktion f12	Funktion f12

\* Gehört nicht zum Lieferumfang.

## Safety Notes

- This locomotive is to be used only with an operating system designed for it (Märklin AC, Märklin Delta, Märklin Digital or Märklin Systems).
- Use only switched mode power supply units and transformers that are designed for your local power system.
- This locomotive must never be supplied with power from more than one transformer.
- Pay close attention to the safety notes in the instructions for your operating system.
- The feeder track must be equipped to prevent interference with radio and television reception, when the locomotive is to be run in conventional operation. The 74046 interference suppression set is to be used for this purpose.
- Do not expose the model to direct sunlight, extreme changes in temperature, or high humidity.
- **WARNING!** Sharp edges and points required for operation.



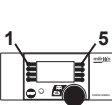
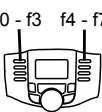
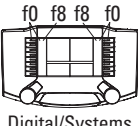


## Important Notes

- The operating instructions and the packaging are a component part of the product and must therefore be kept as well as transferred along with the product to others.
- Please see your authorized Märklin dealer for repairs or spare parts.
- The warranty card included with this product specifies the warranty conditions.
- <http://www.maerklin.com/en/imprint.html>

## Functions

- Recognition of the mode of operation: automatic.
- Addresses that can be set:  
**1-80** (Control Unit 6021/Mobile Station 60651/652)  
**1-255** (Central Station 6021x/Mobile Station 60653)
- Address set at the factory: **38**
- Mfx technology for the Mobile Station / Central Station. Name set at the factory: **038 193-9 DB**
- Adjustable Acceleration delay (ABV).
- Adjustable Braking delay (ABV).
- Adjustable maximum speed.
- Setting the locomotive parameters (address, acceleration/braking delay, maximum speed): with the Control Unit, Mobile Station, Central Station.
- Headlights, changing over with the direction of travel.
- A smoke generator can be retrofitted to the locomotive - also for analog operation.
- Only the train control functions and headlight changeover feature are available in analog operation.



Controllable Functions					 Digital/Systems
Headlights	function/off			Function f0	Function f0
Smoke generator *	f1	Function 1	Function 7	Function f1	Function f1
Operating sounds	f2	Function 2	Function 3	Function f2	Function f2
Sound effect: Locomotive whistle	f3	Function 3	Function 4	Function f3	Function f3
ABV, off	f4	Function 4	Function 2	Function f4	Function f4
Sound effect: Squealing brakes off	—	—	Function 8	Function f5	Function f5
Sound effect: Bell	—	—	Function 1	Function f6	Function f6
Sound effect: Switching whistle	—	—	Function 5	Function f7	Function f7
Sound effect: Coal being shoveled	—	—	Function 6	Function f8	Function f8
Sound effect: Blowing off steam	—	—	—	Function f9	Function f9
Sound effect: Air pump	—	—	—	Function f10	Function f10
Sound effect: Rocker grate	—	—	—	Function f11	Function f11
Sound effect: Injector	—	—	—	Function f12	Function f12

\* Not included in delivery scope.

## Remarques importantes sur la sécurité



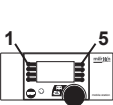
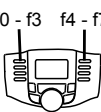
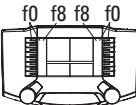


- La locomotive ne peut être mise en service qu'avec un système d'exploitation adéquat (Märklin AC, Märklin Delta, Märklin Digital ou Märklin Systems).
- Utiliser uniquement des convertisseurs et transformateurs correspondant à la tension du secteur local.
- La locomotive ne peut être alimentée en courant que par une seule source de courant.
- Veuillez impérativement respecter les remarques sur la sécurité décrites dans le mode d'emploi de votre système d'exploitation.
- Pour l'exploitation de la locomotive en mode conventionnel, la voie de raccordement doit être déparasitée. A cet effet, utiliser le set de déparasitage réf. 74046. Le set de déparasitage ne convient pas pour l'exploitation en mode numérique.
- Ne pas exposer le modèle à un ensoleillement direct, à de fortes variations de température ou à un taux d'humidité important.
- **ATTENTION!** Pointes et bords coupants lors du fonctionnement du produit.

## Information importante

- La notice d'utilisation et l'emballage font partie intégrante du produit ; ils doivent donc être conservés et, le cas échéant, transmis avec le produit.
- Pour toute réparation ou remplacement de pièces, adressez-vous à votre détaillant-spécialiste Märklin.
- Garantie légale et garantie contractuelle conformément au certificat de garantie ci-joint.
- <http://www.maerklin.com/en/imprint.html>

## Fonctionnement

- Détection du mode d'exploitation : automatique.
- Adresses disponibles :
  - 1-80** (Control Unit 6021/Mobile Station 60651/652)
  - 1-255** (Central Station 6021x/Mobile Station 60653)
- Adresse encodée en usine : **38**
- Technologie mfx pour Mobile Station / Central Station. Nom encodée en usine : **038 193-9 DB**
- Temporisation d'accélération réglable (ABV).
- Temporisation de freinage réglable (ABV).
- Vitesse maximale réglable.
- Réglage des paramètres de la loco (adresse, temporisation accélér.-freinage, vitesse maximale) : via Control Unit, Mobile Station ou Central Station.
- Feux de signalisation avec inversion selon sens de marche.
- Installation ultérieure d'un générateur de fumée possible - également pour exploitation analogique.
- En mode d'exploitation analogique, seules les fonctions relatives à la conduite et à l'inversion des feux sont disponibles.

Fonctions commutables				f0 - f3 f4 - f7 	 Digital/Systems
Fanal	function/off			Fonction f0	Fonction f0
Générateur de fumée *	f1	Fonction 1	Fonction 7	Fonction f1	Fonction f1
Bruit d'exploitation	f2	Fonction 2	Fonction 3	Fonction f2	Fonction f2
Bruitage : Sifflet locomotive	f3	Fonction 3	Fonction 4	Fonction f3	Fonction f3
ABV, désactivé	f4	Fonction 4	Fonction 2	Fonction f4	Fonction f4
Bruitage : Grincement de freins désactivé	—	—	Fonction 8	Fonction f5	Fonction f5
Bruitage : Cloche	—	—	Fonction 1	Fonction f6	Fonction f6
Bruitage : Sifflet pour manœuvre	—	—	Fonction 5	Fonction f7	Fonction f7
Bruitage : Pelletage du charbon	—	—	Fonction 6	Fonction f8	Fonction f8
Bruitage : Échappement de la vapeur	—	—	—	Fonction f9	Fonction f9
Bruitage : Compresseur	—	—	—	Fonction f10	Fonction f10
Bruitage : Grille à secousses	—	—	—	Fonction f11	Fonction f11
Bruitage : Injecteur	—	—	—	Fonction f12	Fonction f12

\* Ne fait pas partie de la fourniture.

## Veiligheidsvoorschriften



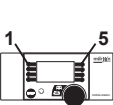
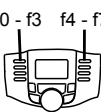
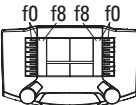


- De loc mag alleen met een daarvoor bestemd bedrijfs-systeem (Märklin AC, Märklin Delta, Märklin digitaal of Märklin Systems) gebruikt worden.
- Alleen net-adapters en transformatoren gebruiken waarvan de aangegeven netspanning overeenkomt met de netspanning ter plaatse.
- De loc mag niet vanuit meer dan één stroomvoorziening gelijktijdig gevoed worden.
- Lees ook aandachtig de veiligheidsvoorschriften in de gebruiksaanwijzing van uw bedrijfssysteem.
- Voor het conventionele bedrijf met de loc dient de aansluitrail te worden ontstoort. Hiervoor dient men de ontstoor-set 74046 te gebruiken. Voor het digitale bedrijf is deze ontstoor-set niet geschikt.
- Stel het model niet bloot aan in directe zonnestraling, sterke temperatuurwisselingen of hoge luchtvochtigheid.
- **OPGEPAST!** Functionele scherpe kanten en punten.

## Belangrijke aanwijzing

- De gebruiksaanwijzing en de verpakking zijn een bestanddeel van het product en dienen derhalve bewaard en meegeleverd te worden bij het doorgeven van het product.
- Voor reparatie of onderdelen kunt u zich tot uw Märklin handelaar wenden.
- Vrijwaring en garantie overeenkomstig het bijgevoegde garantiebewijs.
- <http://www.maerklin.com/en/imprint.html>

## Functionies

- Herkenning van het bedrijfssysteem: automatisch.
- Instelbare adressen:  
**1-80** (Control Unit 6021/Mobile Station 60651/652)  
**1-255** (Central Station 6021x/Mobile Station 60653)
- Vanaf de fabriek ingesteld: **38**
- Mfx-technologie voor het Mobile Station/Central Station. Naam af de fabriek: **038 193-9 DB**
- Instelbare optrekvertraging (ABV).
- Instelbare afremvertraging (ABV).
- Instelbare maximumsnelheid.
- Instellen van de locomotiefparameters (adres, optrek-/afremvertraging, maximumsnelheid):  
d.m.v. Control Unit, Mobile Station of Central Station.
- Rijrichtingafhankelijke frontseinen.
- Rookgenerator nadien in te bouwen - ook voor analogo bedrijf.
- In analogo bedrijf zijn alleen de rij- en lichtwissel-functionies beschikbaar.

Schakelbare functies					 Digital/Systems
Frontverlichting	function/off			Functie f0	Functie f0
Rookgenerator *	f1	Functie 1	Functie 7	Functie f1	Functie f1
Bedrijfsgeluiden	f2	Functie 2	Functie 3	Functie f2	Functie f2
Geluid: loefluit	f3	Functie 3	Functie 4	Functie f3	Functie f3
ABV, uit	f4	Functie 4	Functie 2	Functie f4	Functie f4
Geluid: piepende remmen uit	—	—	Functie 8	Functie f5	Functie f5
Geluid: luidklok	—	—	Functie 1	Functie f6	Functie f6
Geluid: rangeerfluit	—	—	Functie 5	Functie f7	Functie f7
Geluid: kolenscheppen	—	—	Functie 6	Functie f8	Functie f8
Geluid: stoom afblazen	—	—	—	Functie f9	Functie f9
Geluid: luchtpomp	—	—	—	Functie f10	Functie f10
Geluid: schudrooster	—	—	—	Functie f11	Functie f11
Geluid: injector	—	—	—	Functie f12	Functie f12

\* Maakt geen deel uit van het leveringspakket.

## Aviso de seguridad

- La locomotora solamente debe funcionar en un sistema de corriente propio (Märklin AC – Märklin Delta – Märklin Digital o Märklin Systems).
- Emplear únicamente fuentes de alimentación conmutadas y transformadores que sean de la tensión de red local.
- La alimentación de la locomotora deberá realizarse desde una sola fuente de suministro.
- Observe bajo todos los conceptos, las medidas de seguridad indicadas en las instrucciones de su sistema de funcionamiento.
- Para el funcionamiento convencional de la locomotora deben suprimirse las interferencias en la vía de conexión de la alimentación. Para ello debe emplearse el set supresor de interferencias 74046. El set supresor de interferencias no es adecuado para el funcionamiento en modo digital.
- No exponer el modelo en miniatura a la radiación solar directa, a oscilaciones fuertes de temperatura o a una humedad del aire elevada.
- **¡ATENCIÓN!** Esquinas y puntas afiladas condicionadas a la función.



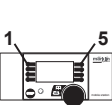
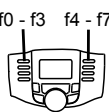
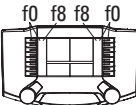


## Notas importantes

- Las instrucciones de empleo y el embalaje forman parte íntegra del producto y, por este motivo, deben guardarse y entregarse junto con el producto en el caso de venderlo o transmitirlo a otro.
- Para reparaciones o recambios contacte con su proveedor Märklin especializado.
- Responsabilidad y garantía conforme al documento de garantía que se adjunta.

- <http://www.maerklin.com/en/imprint.html>

## Funciones

- Reconocimiento del sistema: automático.
- Códigos disponibles:
  - 1-80** (Control Unit 6021/Mobile Station 60651/652)
  - 1-255** (Central Station 6021x/Mobile Station 60653)
- Código de fábrica: **38**
- Tecnología mfx para la Mobile Station/Central Station. Nombre de fábrica: **038 193-9 DB**
- Arranque lento variable (ABV).
- Frenado lento variable (ABV).
- Velocidad máxima variable.
- Fijar parámetros de la locomotora (código, arranque y frenado, velocidad máxima): por el Control Unit, Mobile Station o Central Station.
- Faros frontales dependientes del sentido de marcha.
- Kit de humo equipable posteriormente, incluso para funcionamiento en modo analógico.
- En funcionamiento en modo analógico están disponibles únicamente las funciones de tracción y de alternancia de luces.

Funciones posibles					 Digital/Systems
Faros frontales	function/off			Función f0	Función f0
Generador de humo *	f1	Función 1	Función 7	Función f1	Función f1
ruido de explotación	f2	Función 2	Función 3	Función f2	Función f2
Ruido del silbido de la locomotora	f3	Función 3	Función 4	Función f3	Función f3
ABV, apagado	f4	Función 4	Función 2	Función f4	Función f4
Ruido: Desconectar chirrido de los frenos	—	—	Función 8	Función f5	Función f5
Ruido: Campana	—	—	Función 1	Función f6	Función f6
Ruido: Silbato de maniobras	—	—	Función 5	Función f7	Función f7
Ruido: Cargar carbón con pala	—	—	Función 6	Función f8	Función f8
Ruido: Purgar vapor	—	—	—	Función f9	Función f9
Ruido: Bomba de aire	—	—	—	Función f10	Función f10
Ruido: Parrilla vibratoria	—	—	—	Función f11	Función f11
Ruido: Inyector	—	—	—	Función f12	Función f12

\* No está incluido en el conjunto de piezas suministradas.

## Avvertenze per la sicurezza

- Tale locomotiva deve essere impiegata soltanto con un sistema di funzionamento adeguato per questa (Märklin AC, Märklin Delta, Märklin Digital oppure Märklin Systems).
- Impiegare soltanto alimentatori "switching" e trasformatori che corrispondono alla Vostra tensione di rete locale.
- La locomotiva non deve venire alimentata nello stesso tempo con più di una sorgente di potenza.
- Vogliate prestare assolutamente attenzione alle avvertenze di sicurezza nelle istruzioni di impiego per il Vostro sistema di funzionamento.
- Per il funzionamento tradizionale della locomotiva il binario di alimentazione deve essere protetto dai disturbi. A tale scopo si deve impiegare il corredo antidisturbi 74046. Tale corredo antidisturbi non è adatto per il funzionamento Digital.
- Non esponete tale modello ad alcun irraggiamento solare diretto, a forti escursioni di temperatura oppure a elevata umidità dell'aria.
- **AVVERTENZA!** Per motivi funzionali i bordi e le punte sono spigolosi.



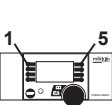
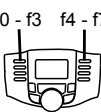
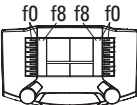


## Avvertenze importanti

- Le istruzioni di impiego e l'imballaggio costituiscono un componente sostanziale del prodotto e devono pertanto venire conservati nonché consegnati insieme in caso di ulteriore cessione del prodotto.
- Per le riparazioni o le parti di ricambio, contrattare il rivenditore Märklin.
- Prestazioni di garanzia e garanzia in conformità all'accluso certificato di garanzia.
- <http://www.maerklin.com/en/imprint.html>

## Funzioni

- Riconoscimento del tipo di funzionamento: automatico.
- Indirizzi impostabili:  
**1-80** (Control Unit 6021/Mobile Station 60651/652)  
**1-255** (Central Station 6021x/Mobile Station 60653)
- Indirizzo di fabbrica: **38**
- Tecnologia Mfx per Mobile Station / Central Station.  
Nome di fabbrica: **038 193-9 DB**
- Ritardo di avviamento modificabile (ABV).
- Ritardo di frenatura modificabile (ABV).
- Velocità massima modificabile.
- Regolazione dei parametri della locomotiva (indirizzo, ritardo di avviamento/frenatura, velocità massima): tramite Control Unit, Mobile Station oppure Central Station.
- Illuminazione di testa dipendente dalla direzione di marcia.
- Apparato fumogeno equipaggiabile in seguito - anche per il funzionamento analogico.
- Nel funzionamento analogico si hanno a disposizione solamente le funzioni di marcia e di commutazione dei fanali.



<b>Funzioni commutabili</b>					 Digital/Systems
Illuminazione di testa	function/off			Funzione f0	Funzione f0
Apparato fumogeno *	f1	Funzione 1	Funzione 7	Funzione f1	Funzione f1
Rumori di esercizio	f2	Funzione 2	Funzione 3	Funzione f2	Funzione f2
Rumore: Fischio da locomotiva	f3	Funzione 3	Funzione 4	Funzione f3	Funzione f3
ABV, spente	f4	Funzione 4	Funzione 2	Funzione f4	Funzione f4
Rumore: stridore dei freni escluso	—	—	Funzione 8	Funzione f5	Funzione f5
Rumore: campana	—	—	Funzione 1	Funzione f6	Funzione f6
Rumore: fischio di manovra	—	—	Funzione 5	Funzione f7	Funzione f7
Rumore: Spalatura del carbone	—	—	Funzione 6	Funzione f8	Funzione f8
Rumore: scarico del vapore	—	—	—	Funzione f9	Funzione f9
Rumore: compressore dell'aria	—	—	—	Funzione f10	Funzione f10
Rumore: griglia a scuotimento	—	—	—	Funzione f11	Funzione f11
Rumore: iniettore	—	—	—	Funzione f12	Funzione f12

\* Non incl. nella fornitura.

## Säkerhetsanvisningar



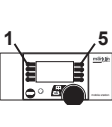
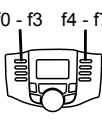
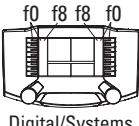


- Loket får endast köras med ett därtill avsett driftsystem (Märklin AC, Märklin Delta, Märklin Digital eller Märklin Systems).
- Använd endast nätadapterar och transformatorer anpassade för det lokala elnätet.
- Loket får inte samtidigt försörjas av mer än en kraftkälla.
- Beakta alltid säkerhetsanvisningarna i bruksanvisningen som hör till respektive driftsystemet.
- När motorvagnens lokdel ska köras med konventionell/ analog drift måste anlutningsskenan vara avstörd. Till detta använder man anslutningsgarnityr 74046 med avstörning och överbelastningsskydd. Avstörningsskyddet får inte användas vid digital körning.
- Modellen får inte utsättas för direkt solljus, häftiga temperaturväxlingar eller hög luftfuktighet.
- **WARNING!** Funktionsbetingade vassa kanter och spetsar.

## Viktig information

- Bruksanvisningen och förpackningen är en del av produkten och måste därför sparas och alltid medfölja produkten.
- Kontakta din Märklinfackhandlare för reparationer och reservdelar.
- Garantivillkor framgår av bifogade garantibevis.
- <http://www.maerklin.com/en/imprint.html>

## Funktioner

- Driftsättet igenkänns automatiskt.
- Inställbara adresser:
  - 1-80** (Control Unit 6021/Mobile Station 60651/652)
  - 1-255** (Central Station 6021x/Mobile Station 60653)
- Adress från tillverkaren: **38**
- Mfx-teknologi för Mobile Station / Central Station. Namn från tillverkaren: **038 193-9 DB**
- Accelerationsfördröjning kan ändras (ABV).
- Bromsfördröjning kan ändras (ABV).
- Toppfart kan ändras.
- Inställning av lokparametrar (Adress, acceleration/ bromsfördröjning, toppfart):  
Via Control Unit, Mobile Station eller Central Station.
- Körriktningsberoende frontbelysning.
- Röksats kan monteras i efterhand - även för analogdrift.
- Vid analog körning är endast den automatiska ljusväxlingsfunktionen tillgänglig.

Kopplingsbara funktioner				f0 - f3 f4 - f7 	 Digital/Systems
Frontstrålkastare	function/off			Funktion f0	Funktion f0
Röksats *	f1	Funktion 1	Funktion 7	Funktion f1	Funktion f1
Trafikljud	f2	Funktion 2	Funktion 3	Funktion f2	Funktion f2
Ljud: Lokvissla	f3	Funktion 3	Funktion 4	Funktion f3	Funktion f3
ABV, från	f4	Funktion 4	Funktion 2	Funktion f4	Funktion f4
Ljud: Bromsgnissel, från	—	—	Funktion 8	Funktion f5	Funktion f5
Ljud: Lökklocka	—	—	Funktion 1	Funktion f6	Funktion f6
Ljud: Rangervissla	—	—	Funktion 5	Funktion f7	Funktion f7
Ljud: Kol skyfflas	—	—	Funktion 6	Funktion f8	Funktion f8
Ljud: Ånga släpps ut	—	—	—	Funktion f9	Funktion f9
Ljud: Luftpump	—	—	—	Funktion f10	Funktion f10
Ljud: Roster skakas	—	—	—	Funktion f11	Funktion f11
Ljud: Injektor	—	—	—	Funktion f12	Funktion f12

\* Ingår inte i leveransen.

## Vink om sikkerhed



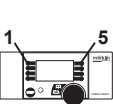

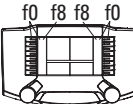


- Lokomotivet må kun bruges med et driftssystem (Märklin AC, Märklin Delta, Märklin Digital eller Märklin Systems), der er beregnet dertil.
- Anvend kun DC-DC-omformere og transformatorer, der passer til den lokale netspænding.
- Lokomotivet må ikke forsynes fra mere end én strømkilde ad gangen.
- Vær under alle omstændigheder opmærksom på de vink om sikkerhed, som findes i brugsanvisningen for Deres driftssystem.
- Ved konventionel drift af lokomotivet skal tilslutningssporet støjdæmpes. Dertil skal anvendes støjdæmpningssættet 74046. Støjdæmpningssættet er ikke egnet til digital drift.
- Modellen må ikke udsættes for direkte sollys, store temperaturudsving eller høj luftfugtighed.
- **ADVARSEL!** Skarpe kanter og spidser pga. funktionen.

## Vigtige bemærkninger

- Betjeningsvejledning og emballage hører til produktet og skal derfor gemmes og medfølge, hvis produktet gives videre til andre.
- For reparation eller reservedele bedes De henvende Dem til Deres Märklinforhandler.
- Garanti ifølge vedlagte garantibevis.
- <http://www.maerklin.com/en/imprint.html>

## Funktioner

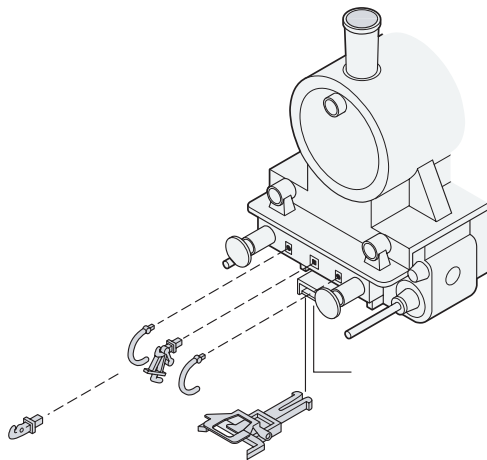
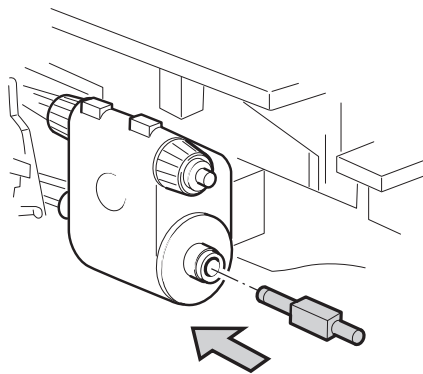
- Registrering af driftsarten: automatisk.
- Indstillelige adresser:
  - 1-80** (Control Unit 6021/Mobile Station 60651/652)
  - 1-255** (Central Station 6021x/Mobile Station 60653)
- Adresse af fabrik: **38**
- Mfx-teknologi til Mobile Station / Central Station.  
Navn af fabrik: **038 193-9 DB**
- Indstillelig kørselsforsinkelse (ABV).
- Indstillelig bremseforsinkelse (ABV).
- Indstillelig maksimalhastighed.
- Indstilling af lokomotivparametrene (adresse, kørsels-/bremseforsinkelse, maksimalhastighed):  
Via Control Unit, Mobile Station eller Central Station.
- Køreretningsafhængig frontbelysning.
- Røggenerator kan eftermonteres – også til analogdrift.
- I analogdrift er det kun køre- og lysskiftefunktionerne, der er tilgængelige.

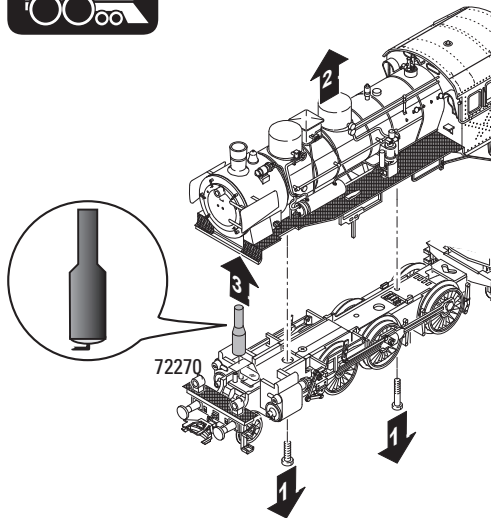
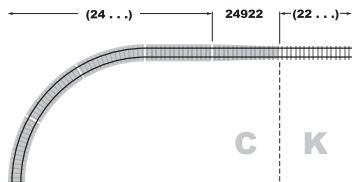
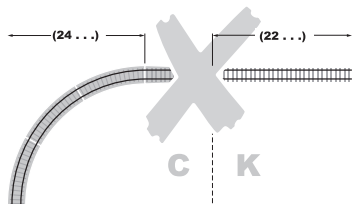
Styrbare funktioner					 Digital/Systems
Frontbelysning	function/off			Funktion f0	Funktion f0
Røggenerator *	f1	Funktion 1	Funktion 7	Funktion f1	Funktion f1
Driftslyd	f2	Funktion 2	Funktion 3	Funktion f2	Funktion f2
Lyd: Lokomotivfløjte	f3	Funktion 3	Funktion 4	Funktion f3	Funktion f3
ABV, fra	f4	Funktion 4	Funktion 2	Funktion f4	Funktion f4
Lyd: Pipende bremses fra	—	—	Funktion 8	Funktion f5	Funktion f5
Lyd: Klokke	—	—	Funktion 1	Funktion f6	Funktion f6
Lyd: Rangerfløjt	—	—	Funktion 5	Funktion f7	Funktion f7
Lyd: Skovling af kul	—	—	Funktion 6	Funktion f8	Funktion f8
Lyd: Dampudledning	—	—	—	Funktion f9	Funktion f9
Lyd: Luftpumpe	—	—	—	Funktion f10	Funktion f10
Lyd: Rysterist	—	—	—	Funktion f11	Funktion f11
Lyd: Injektor	—	—	—	Funktion f12	Funktion f12

\* Medleveres ikke.

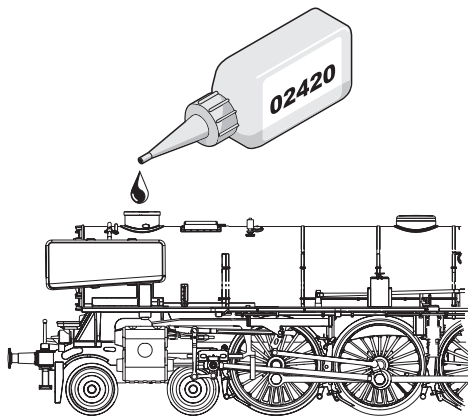
<b>CV (Parameter) • CV (Parameter) • CV (Paramètre) • CV (Parameter) • CV (Parámetro) • CV (Parametro) • CV (Parameter) • CV (Parameter)</b>	<b>CV-Nr.</b>	<b>Wert • Value • Valeur • Waarde • Valor • Valore • Värde • Værði</b>
Adresse • Address • Adresse • Adres • Código • Indirizzo • Adress • Adresse	01	01 - (80)* 255
Anfahrverzögerung • Acceleration delay • Temporisation accélération • Optrekvertraging • Regulación arranque • Ritardo di avviamento • Igångsättningsreglering • Kørselsforsinkelse	03	01 - (63)* 255
Bremsverzögerung • Braking delay • Temporisation de freinage • Afremvertraging • Frenado lento • Ritardo di frenatura • Bromsfördröjning • Bremseforsinkelse	04	01 - (63)* 255
Höchstgeschwindigkeit • Maximum speed • Vitesse maximale • Maximumsneilheid • Velocidad máxima • Velocità massima • Toppfart • Maksimalhastighed	05	01 - (63)* 255
Rückstellen auf Serienwerte • Reset to series value • Remettre aux valeurs de série • Terugzetten naar serie-instellingen • Restablecer los valores de serie • Ripristinare sui valori di serie • Återställa till standardvärden • Tibagestil til serieværdien	08	08
Lautstärke • Volume • Volume haut-parleur • Volume • Volumen del sonido • Intensità del suono • Ljudstyrka • Lydstyrke	63	01 - (63)* 255

\* ( ) Control Unit 6021/Mobile Station 60651/60652









### Potentielle Fehlerquellen beim Rauchgenerator

- Der Rauchgenerator darf nur maximal halb mit Rauchöl gefüllt sein.
- Im Rauchgenerator darf sich keine Luftblase befinden.
- Der Anschlussdraht an der Unterseite des Rauchgenerators muss sicheren Kontakt zur Anschlussfeder im Lokomotiv-Fahrgestell besitzen.

### Potential Problems with the Smoke Generator

- The smoke generator cannot be filled any more than halfway with smoke fluid.
- There should not be any air bubbles in the smoke generator.
- The connecting wire on the underside of the smoke generator must have a clean contact with the connection field in the locomotive's frame. When necessary, adjust the connecting wire according to the diagram next to this text.

### Causes d'erreurs potentielles Avec le générateur fumigène

- Le générateur fumigène ne peut pas être rempli de liquide fumigène au-delà de la moitié du tube.
- Aucune bulle d'air ne peut se trouver dans le générateur fumigène.
- Le câble de raccordement raccordé à la face inférieure du fumigène doit posséder un contact sûr avec le ressort de connexion dans le châssis de la locomotive. En cas de besoin, ajustez le câble de connexion en vous conformant au schéma.

### Potentiële storingsorzaken bij rookgeneratoren

- De rookgenerator mag maximaal half met rookolie gevuld worden.
- In de rookgenerator mag zich geen luchtbel bevinden.
- De aansluitdraad aan de onderzijde van de rookgenerator moet een betrouwbaar contact maken met de contactveer in het locomotief onderstel. Eventueel de aansluitdraad volgens de onderstaande tekening bijstellen.

### **Instrucciones importantes para el buen uso del fumígeno**

- Llenar el cartucho solamente hasta la mitad con líquido fumígeno.
- Prestar atención que no se forme una burbuja de aire en el cartucho.
- El hilo tomacorriente de la base debe tener un buen contacto con el resorte que está en el bastidor de la locomotora. Si fuera necesario, ajustar el hilo tomacorriente según la ilustración. In caso di necessità, si regoli il conduttore di alimentazione in modo corrispondente al disegno che si trova qui accanto.

### **Potenziali origini di guasti nel caso dell'apparato fumogeno**

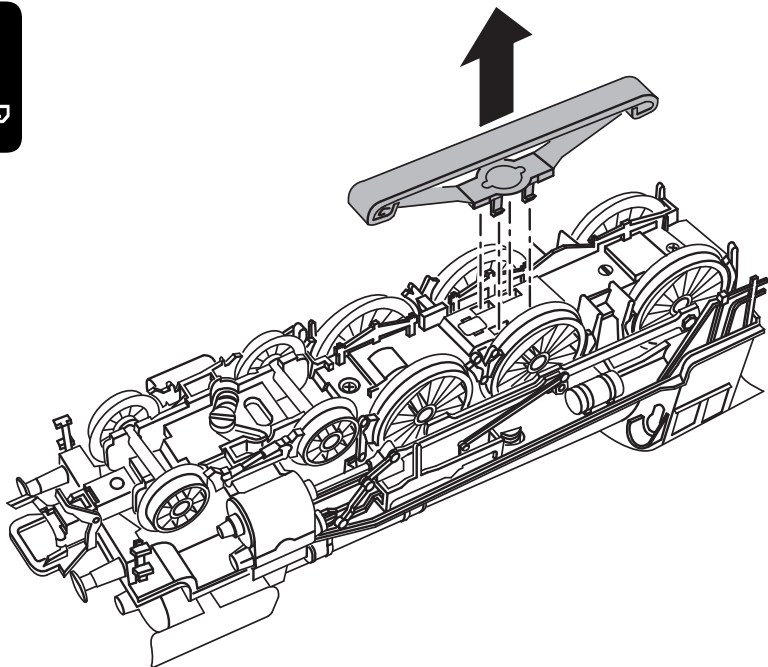
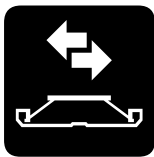
- L'apparato fumogeno come massimo deve essere riempito solamente a metà di olio vaporizzabile.
- Nell'apparato fumogeno non deve trovarsi alcuna bolla d'aria.
- Il conduttore di alimentazione sulla faccia inferiore dell'apparato fumogeno deve possedere un sicuro contatto verso la molla di connessione nel telaio della locomotiva. In caso di necessità, si regoli il conduttore di alimentazione in modo corrispondente al disegno che si trova qui accanto.

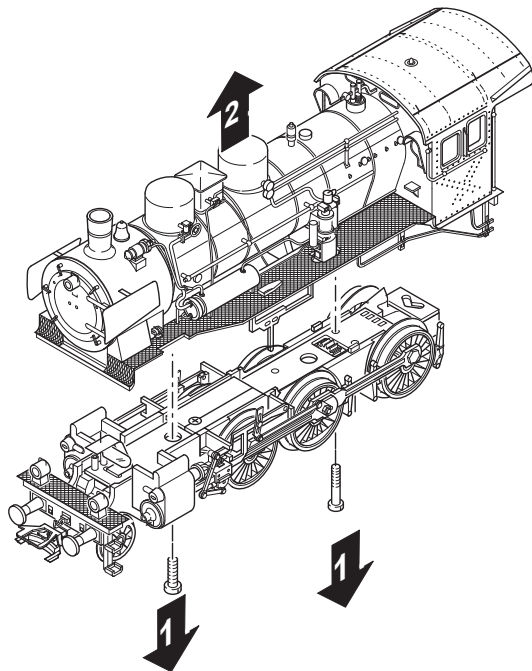
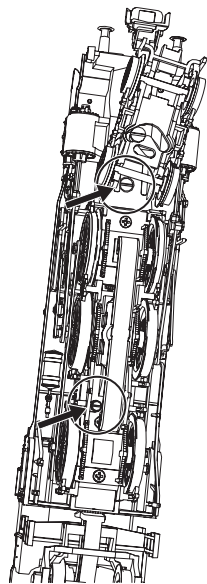
### **Potentiella felkällor på rökgeneratoren**

- Rökgeneratoren får maximalt fyllas till hälften med rökvätska
- I rökgeneratoren får inte finnas någon luftblåsa
- Anslutningstråden på rökgeneratorns undersida måste ha en säker kontakt med anslutningsfjäders i lokets chassi. I nödfall måste anslutningstråden justeras enligt teckningen bredvid. I nödfall måste anslutningstråden justeras enligt teckningen bredvid.

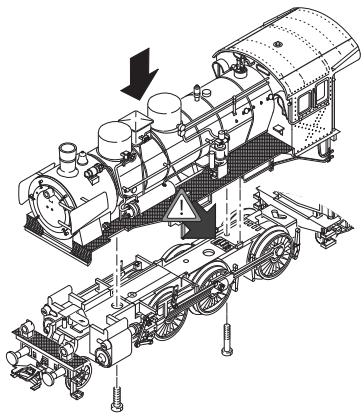
### **Potentielle fejkilder ved røggeneratoren**

- Røggeneratoren må maksimalt være halvt fyldt med røgolie.
- Der må ikke være nogen luftbobler i røggeneratoren.
- Der skal være en god og sikker kontakt mellem tilslutningstråden på undersiden af røggeneratoren og tilslutningsfjederen i lokomotivets understel. I nødstilfælde skal tilslutningstråden justeres ifølge tegningen her ved siden af.





**Vorsicht beim Aufsetzen des Gehäuses**  
**Take care when putting on the housing**  
**La prudence s'impose lors de la repose de la caisse**  
**Voorzichtig bij het aanbrengen van de behuizing**  
**Tener cuidado al colocar la carcasa**  
**Attenzione durante il montaggio della sovrastruttura**  
**Var försiktig när du sätter på huset**  
**Huset skal sættes på med forsigtighed**



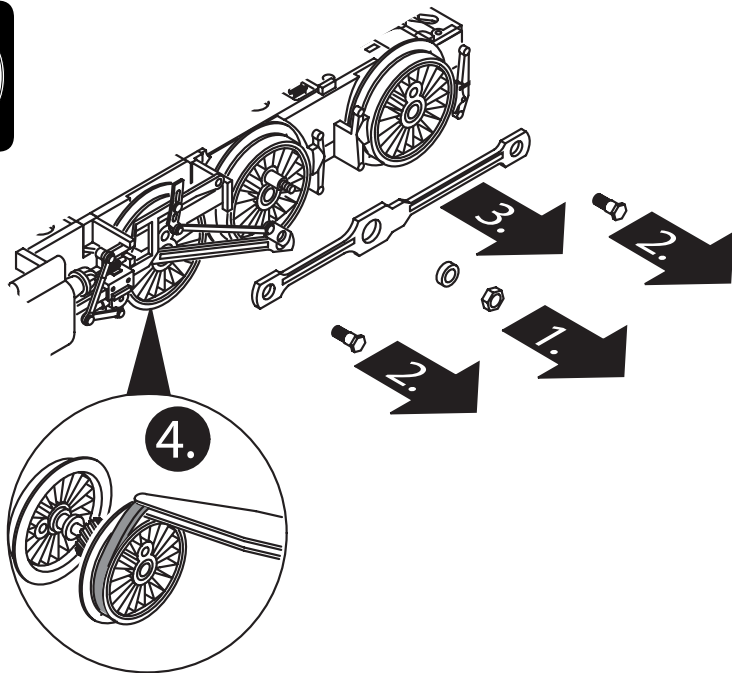
Das Zahnrad vom Getriebeteil im Lokgehäuse muss einwandfrei ins Getriebe vom Fahrgestell greifen. Zwischen Aufbau und Fahrgestell darf sich kein Spalt bilden. Gehäuseschrauben nie mit Gewalt festschrauben! Sie können sonst das Getriebe beschädigen.

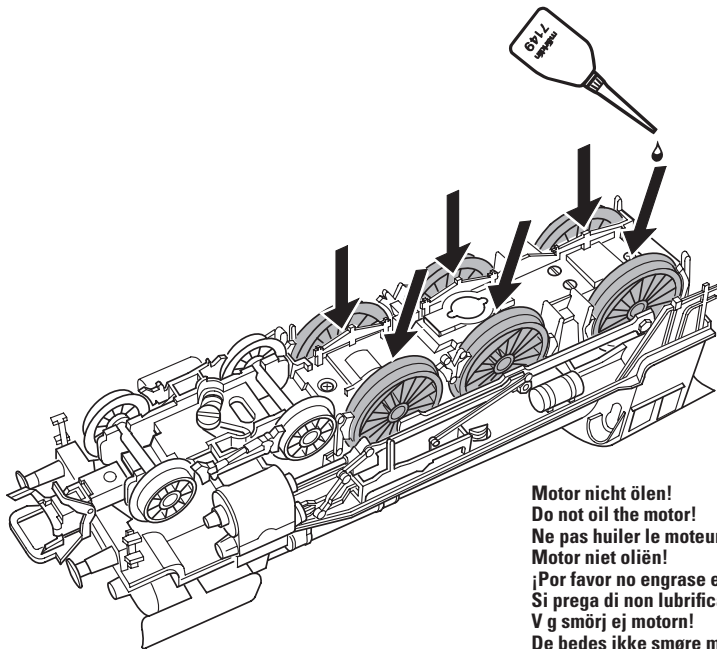
The gear wheel from the gear unit in the locomotive housing must perfectly mesh with the gear unit on the chassis. No gap may form between the body and the chassis. Never use excessive force when tightening the housing screws, as doing so may damage the gear unit!

La roue dentée du train d'engrenages logé dans la chaudière de la locomotive doit s'engrener librement dans le train d'engrenages du mécanisme de roulement. Aucun interstice ne peut subsister entre caisse et châssis. Ne jamais forcer sur les vis de fixation de la caisse! Cela pourrait endommager le train d'engrenages.

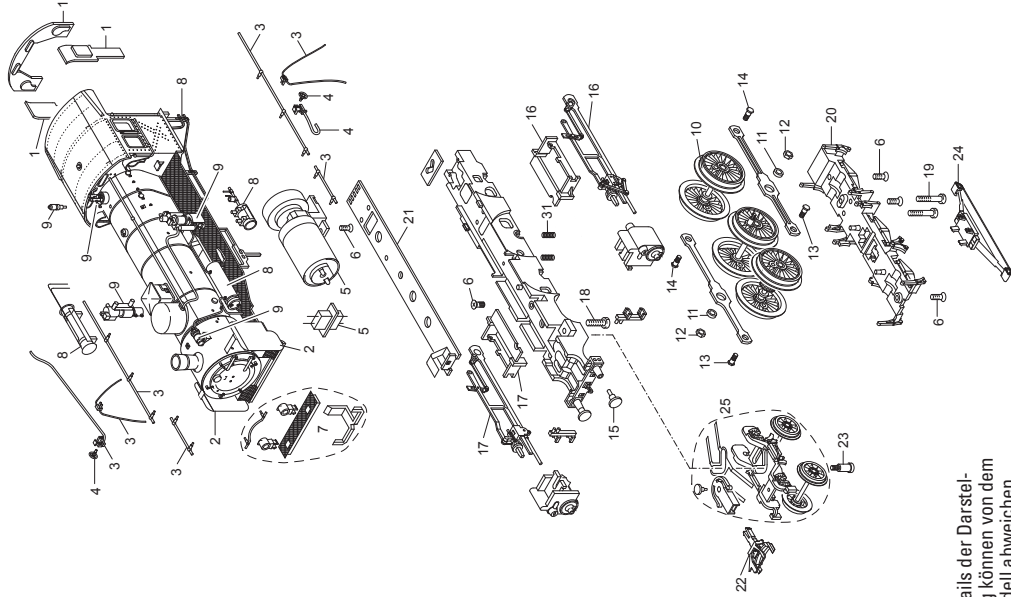
Het tandwiel van het overbrengingsdeel in locomotief moet probleemloos in de overbrenging van het onderstel grijpen. Tussen de opbouw en het onderstel mag geen spleet ontstaan. Behuizingschroeven nooit met geweld vastdraaien! Daardoor kunt u de overbrenging beschadigen.

El piñón del engranaje de la carcasa de la locomotora debe ensamblar correctamente en el engranaje del chasis. Entre la estructura y el chasis no debe formarse ninguna ranura. No enroscar los tornillos de la carcasa con excesiva fuerza, puesto que podría dañarse el engranaje.



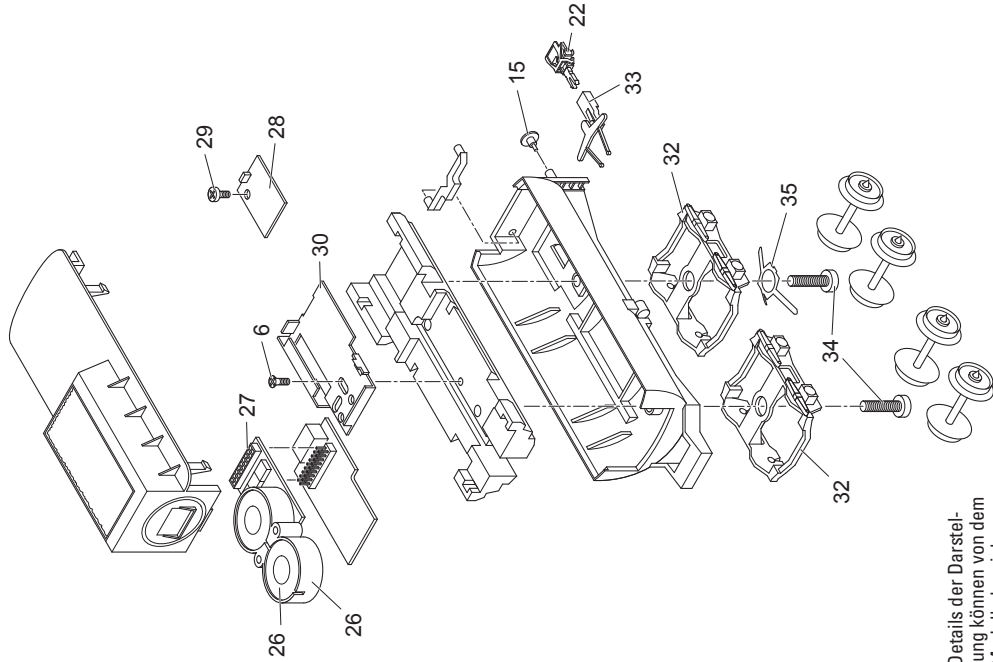


**Motor nicht ölen!**  
**Do not oil the motor!**  
**Ne pas huiler le moteur!**  
**Motor niet oliën!**  
**¡Por favor no engrase el motor!**  
**Si prega di non lubrificare il motore!**  
**V g smörj ej motorn!**  
**De bedes ikke smøre motoren!**



Details der Darstellung können von dem Modell abweichen.





Details der Darstellung können von dem 33 Modell abweichen.



1 Fenster	E186 462
2 Windleitbleche	E186 464
3 Rohre u. Leitungen	E223 707
4 Handrad	E282 220
5 Motor mit Getriebe	E180 687
6 Schraube	E786 790
7 Umlauf / Laternen	E237 345
8 Behälter	E186 467
9 Steckteile Kessel	E186 468
10 Haftreifen	7 153
11 Distanzring	E191 466
12 Mutter	E499 830
13 Schraube	E191 468
14 Schraube	E224 995
15 Puffer flach	E121 629
15 Puffer rund	E761 850
16 Gestänge links	E219 785
17 Gestänge rechts	E219 774
18 Schraube	E785 090
19 Schraube	E785 200
20 Bremsattrappe	E219 798
21 Zugstange	E180 973
22 Kurzkupplung	E701 630
23 Schraube	E753 000
24 Schleifer	E144 133
25 Drehgestell	E186 469
26 Lautsprecher m. Resonator	E183 288
27 Decoder	236 005
28 Leiterplatte Beleuchtung	E182 628
29 Schraube	E786 540
30 Halteplatte	E405 040

31 Druckfeder	E15 2097 00
32 Drehgestellrahmen	E434 100
33 Kupplungsdeichsel	E215 804
34 Schraube	E786 560
35 Schleiferfeder	E434 110
Bremsleitung	E12 5149 00
Schraubenkupplung	E282 310
Kolbenstangenschutzrohr	E445 900
Schienenräumer	E180 980

Hinweis: Einige Teile werden nur ohne oder mit anderer Farbgebung angeboten.

Teile, die hier nicht aufgeführt sind, können nur im Rahmen einer Reparatur im Märklin-Reparatur-Service repariert werden.

Due to different legal requirements regarding electro-magnetic compatibility, this item may be used in the USA only after separate certification for FCC compliance and an adjustment if necessary. Use in the USA without this certification is not permitted and absolves us of any liability. If you should want such certification to be done, please contact us – also due to the additional costs incurred for this.



Gebr. Märklin & Cie. GmbH  
Stuttgarter Str. 55 - 57  
73033 Göppingen  
Germany  
[www.maerklin.com](http://www.maerklin.com)

  
[www.maerklin.com/en/imprint.html](http://www.maerklin.com/en/imprint.html)

236465/1213/Ha1Ef  
Änderungen vorbehalten  
© Gebr. Märklin & Cie. GmbH