



Modell der Dampflokk BR 03

37958

Inhaltsverzeichnis:	Seite
Informationen zum Vorbild	4
Hinweise zur Inbetriebnahme	6
Sicherheitshinweise	8
Wichtige Hinweise	8
Funktionen	8
Schaltbare Funktionen	9
Parameter / Register	24
Ergänzendes Zubehör	25
Wartung und Instandhaltung	29
Ersatzteile	37

Sommaire :	Page
Informations concernant la locomotive réelle	5
Indications relatives à la mise en service	6
Remarques importantes sur la sécurité	12
Information importante	12
Fonctionnement	12
Fonctions commutables	13
Paramètre / Registre	24
Accessoires complémentaires	25
Entretien et maintien	29
Pièces de rechange	37

Table of Contents:	Page
Information about the prototype	4
Notes about using this model for the first time	6
Safety Notes	10
Important Notes	10
Function	10
Controllable Functions	11
Parameter / Register	24
Completing accessories	25
Service and maintenance	29
Spare Parts	37

Inhoudsopgave :	Pagina
Informatie van het voorbeeld	5
Opmerking voor de ingebruikname	6
Veiligheidsvoorschriften	14
Belangrijke aanwijzing	14
Functies	14
Schakelbare functies	15
Parameter / Register	24
Aanvullende toebehoren	25
Onderhoud en handhaving	29
Onderdelen	37

Indice de contenido:	Página	Innehållsförteckning:	Sidan
Notas para la puesta en servicio	6	Anvisningar för körning med modellen	6
Aviso de seguridad	16	Säkerhetsanvisningar	20
Notas importantes	16	Viktig information	20
Funciones	16	Funktioner	20
Funciones posibles	17	Ställbara funktioner	21
Parámetro / Registro	24	Parameter / Register	24
Accesorios complementarios	25	Ytterligare tillbehör	25
El mantenimiento	29	Underhåll och reparation	29
Recambios	37	Reservdelar	37

Indice del contenido:	Página	Indholdsfortegnelse:	Side
Avvertenza per la messa in esercizio	6	Henvisninger til ibrugtagning	6
Avvertenze per la sicurezza	18	Vink om sikkerhed	22
Avvertenze importanti	18	Vigtige bemærkninger	22
Funzioni	18	Funktioner	22
Funzioni commutabili	19	Styrbare funktioner	23
Parametro / Registro	24	Parameter / Register	24
Accessori complementari	25	Ekstra tilbehør	25
Manutenzione ed assistere	29	Service og reparation	29
Pezzi di ricambio	37	Reserve dele	37

Informationen zum Vorbild

Die Dampfloks der Baureihe 03 entstanden eigentlich als Notlösung zu den schon vorhandenen Maschinen der Baureihe 01. Das Typenprogramm der DRG von 1923/24 hatte als Einheitsschnellzuglokomotive lediglich die Baureihe 01 mit 20 t Achsdruck vorgesehen. Die schlechte Finanzlage der DRG ließ jedoch einen zügigen Streckenausbau auf 20 t nicht zu, so dass bis Ende der 1920er Jahre vor allem in den norddeutschen Direktionen noch keine 01-Maschinen eingesetzt werden konnten. Auch ältere Länderbahnmaschinen erwiesen sich als nicht geeignet, denn viele Strecken waren eben nur für einen Achsdruck von 17 t zugelassen. So wurde von der Lokomotivindustrie eine „leichte Schnellzuglok“ mit maximal 17,5 t Achsgewicht gefordert, welche dann ab 1930 als Baureihe 03 mit drei von Borsig gelieferten Vorauslokomotiven erstmals erschien. Ihnen folgten bis 1937 weitere 295 Maschinen. Neben Borsig waren am Bau auch Krupp, Henschel und BMAG beteiligt.

Die Lokomotiven wurden bevorzugt in Nord- und Ostdeutschland beheimatet, wo zahlreiche Hauptbahnen noch nicht für 20 t Achsfahrmasse ausgebaut waren. Nach dem Zweiten Weltkrieg gelangten 86 Maschinen zur DR, 144 übernahm die DB, die Übrigen gelangten zur PKP oder blieben verschollen. Die DB-Maschinen waren u.a. in Osnabrück, Hannover, Mönchengladbach und Trier beheimatet, ab 1960/61 wurde das Bw Rheine zur 03-Hochburg. Ende der 1960er-Jahre wurde die 03 (ab 1968: 003) überflüssig. Die letzten DB-Maschinen setzte das Bw Ulm bis 1972 auf der Hauptbahn nach Friedrichshafen ein.

Information about the prototype

The class 03 steam locomotives were actually an emergency solution to the existing class 01 units. The DRG's program of locomotive types from 1923/24 had only planned the class 01 with its 20 ton axle load as a standard design express locomotive. The bad financial condition of the DRG however did not permit quick rebuilding of lines to 20 ton standards, so that by the end of the Twenties no class 01 units could be used, particularly in the North German districts. Older provincial railroad locomotives were also not suitable, because many lines were only rated for an axle load of 17 tons. So, a „lightweight express locomotive“ was ordered from the locomotive builders with a maximum axle load of 17.5 tons which then appeared for the first time starting in 1930 as the 03 with three pre-production locomotives delivered from Borsig. They were followed by another 295 units by 1937. In addition to Borsig, Krupp, Henschel, and BMAG were also involved in building the locomotive.

These locomotives were preferred in Northern and Eastern Germany where numerous main lines were still not rated for 20 ton axle loads. After World War II, 86 units went to the DR in East Germany, 144 were acquired by the DB, and the rest went to the PKP (Polish State Railways) or remained missing. The DB units were stationed in Osnabrück, Hannover, Mönchengladbach, and Trier among other places and from 1960/61 on at the district in Rheine, the stronghold of the class 03. At the end of the Sixties the 03 (from 1968 on: 003) was superfluous. The last DB units were used by the Ulm District until 1972 on the main line to Friedrichshafen.

Informations concernant la locomotive réelle

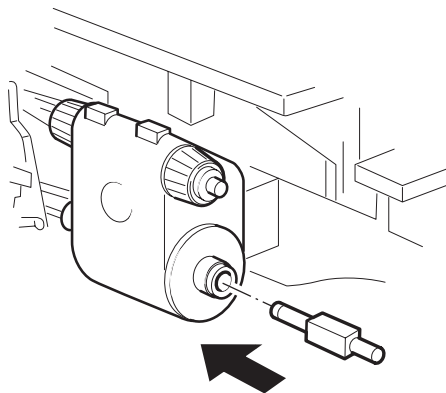
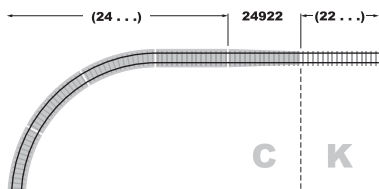
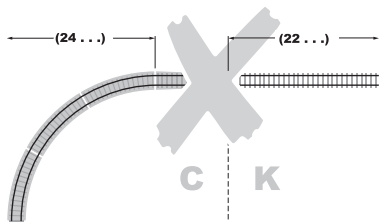
Les locomotives à vapeur de la série 03 furent en fait conçues comme solution d'urgence en plus des machines de la série 01 déjà disponibles. Le programme de la DRG de 1923/24 n'avait prévu que la série 01 avec une charge par essieu de 20 t comme locomotive unifiée pour trains rapides. La situation financière peu favorable de la DRG ne permettait toutefois pas l'aménagement rapide de la ligne pour 20 t et, jusqu'à la fin des années 1920, aucune machine 01 ne put être utilisée, surtout vers le nord de l'Allemagne. Des machines plus anciennes des Länderbahn s'avèrent également inadaptées, car de nombreuses lignes n'étaient autorisées que pour une charge par essieu de 17 t. Ainsi fut réclamée à l'industrie de la locomotive la conception d'une « locomotive légère pour trains rapides » avec une charge par essieu maximale de 17,5 t, qui parut pour la première fois en 1930 comme série 03 avec trois locomotives de pré-série livrées par Borsig. Elles furent suivies de 295 autres machines jusqu'en 1937. Outre Borsig, Krupp, Henschel et BMAG participaient également à la fabrication.

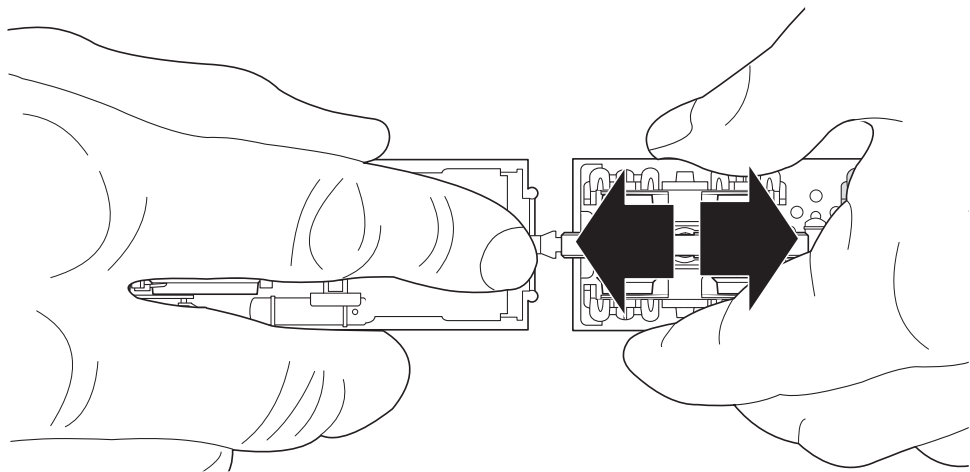
Les locomotives étaient affectées de préférence en Allemagne du Nord et de l'Est, où de nombreuses lignes principales n'avaient pas encore été aménagées pour une charge par essieu de 20 t. Après la seconde guerre mondiale, 86 machines revinrent à la DR, 144 la DB et les machines restantes furent reprises par les PKP ou disparurent. Les machines de la DB étaient affectées entre autres aux dépôts d'Osnabrück, Hanovre, Mönchengladbach et Trèves et à partir de 1960/61, le dépôt Rheine devint le fief de la 03. A la fin des années 1960, la 03 (à partir de 1968 : 003) devint superflue. Les dernières machines DB furent utilisées par le dépôt d'Ulm jusqu'en 1972 sur la ligne principale en direction de Friedrichshafen.

Informatie van het voorbeeld

De stoomlocomotieven van de serie 03 ontstonden eigenlijk als noodoplossing voor de al bestaande machines van de serie 01. In het typeprogramma van de DRG van 1923/1924 was alleen de serie 01 met een asdruk van 20 ton als eenheidslocomotief opgenomen. De slechte financiële positie van de DRG maakte een vlotte aanpassing van de spoorlijnen op 20 ton echter onmogelijk, zodat er tot aan het einde van de jaren 1920 nog geen 01-machines konden worden ingezet naar het noorden van Duitsland. Ook oudere Länderbahnmachines waren ongeschikt, want veel trajecten waren slechts voor een asdruk van 17 ton toegelaten. Er dus werden er „lichte sneltreinlocomotieven“ met een asdruk van maximaal 17,5 ton besteld, waarvan Borsig vanaf 1930 de eerste drie machines als serie 03 leverde. Deze werden tot 1937 gevolgd door nog 295 machines. Naast Borsig waren ook Krupp, Henschel en BMAG bij de bouw betrokken.

De locomotieven werden voornamelijk in Noord- en Oost-Duitsland gestationeerd, waar talloze hoofdspoorlijnen nog niet geschikt waren voor een belasting per as van 20 ton. Na de Tweede Wereldoorlog gingen de 86 machines naar de DR, 144 werden overgenomen door de DB en de overige gingen naar de PKP of bleven zoek. De DB-machines waren onder andere in Osnabrück, Hannover, Mönchengladbach en Trier gestationeerd. Vanaf 1960/1961 werd depot Rheine het 03-centrum. Aan het eind van de jaren 1960 werd de 03 (vanaf 1968: 003) overbodig. De laatste DB-machines werden door depot Ulm tot 1972 ingezet op de hoofdspoorlijn naar Friedrichshafen.





Sicherheitshinweise




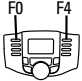
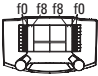


- Die Lok darf nur mit einem dafür bestimmten Betriebssystem (Märklin AC, Märklin Delta, Märklin Digital oder Märklin Systems) eingesetzt werden.
- Nur Schaltnetzteile/Transformatoren verwenden, die Ihrer örtlichen Netzspannung entsprechen.
- Die Lok darf nur aus einer Leistungsquelle versorgt werden.
- Beachten Sie unbedingt die Sicherheitshinweise in der Bedienungsanleitung zu Ihrem Betriebssystem.
- Für den konventionellen Betrieb der Lok muss das Anschlussgleis entstört werden. Dazu ist das Entstörset 74046 zu verwenden. Für Digitalbetrieb ist das Entstörset nicht geeignet.
- Setzen Sie das Modell keiner direkten Sonneneinstrahlung, starken Temperaturschwankungen oder hoher Luftfeuchtigkeit aus.
- **ACHTUNG!** Funktionsbedingte scharfe Kanten und Spitzen.

Wichtige Hinweise

- Die Bedienungsanleitung und die Verpackung sind Bestandteile des Produktes und müssen deshalb aufbewahrt sowie bei Weitergabe des Produktes mitgegeben werden.
- Für Reparaturen oder Ersatzteile wenden Sie sich bitte an Ihren Märklin-Fachhändler.
- Gewährleistung und Garantie gemäß der beiliegenden Garantieurkunde.
- Entsorgung: www.maerklin.com/en/imprint.html

Funktionen

- Erkennung der Betriebsart: automatisch.
 - Einstellbare Adressen:
 - 1-80** (Control Unit 6021/Mobile Station 60651/652)
 - 1-255** (Central Station 6021x/Mobile Station 60653)
 - Adresse ab Werk: **03**
 - Mfx-Technologie für Mobile Station / Central Station. Name ab Werk: **003 268-0 DB**
 - Veränderbare Anfahrverzögerung (ABV).
 - Veränderbare Bremsverzögerung (ABV).
 - Veränderbare Höchstgeschwindigkeit.
 - Diverse schaltbare Funktionen.
 - Veränderbare Lautstärke der Geräusche.
 - Einstellen der Lokparameter (Adresse, Anfahr-/Bremsverzögerung, Höchstgeschwindigkeit): über Control Unit, Mobile Station oder Central Station.
 - Fahrtrichtungsabhängige Stirnbeleuchtung.
 - Im Analogbetrieb stehen nur die Fahr- und Lichtwechselfunktionen zur Verfügung.
 - Rauchsatz nachrüstbar - auch für den Analogbetrieb.
- Weiterführende Erläuterungen zum Spielwelt-Modus finden Sie in der ergänzenden Anleitung (beiliegend).

Schaltbare Funktionen					 Digital / Systems
Spitzensignal	function / off			Funktion f0	Funktion f0
Rauchgenerator *	f1	Funktion 1	Funktion 7	Funktion f1	Funktion f1
Geräusch: Betriebsgeräusch	f2	Funktion 2	Funktion 3	Funktion f2	Funktion f2
Geräusch: Lokpfeife	f3	Funktion 3	Funktion 4	Funktion f3	Funktion f3
ABV, aus	f4	Funktion 4	Funktion 2	Funktion f4	Funktion f4
Geräusch: Bremsenquietschen aus	—	—	Funktion 8	Funktion f5	Funktion f5
Geräusch: Luftpumpe	—	—	Funktion 1	Funktion f6	Funktion f6
Geräusch: Rangierpfeife	—	—	Funktion 5	Funktion f7	Funktion f7
Geräusch: Dampf ablassen	—	—	Funktion 6	Funktion f8	Funktion f8
Geräusch: Kohle schaufeln	—	—	—	Funktion f9	Funktion f9
Geräusch: Schüttelrost	—	—	—	Funktion f10	Funktion f10
Geräusch: Injektor	—	—	—	Funktion f11	Funktion f11

* Gehört nicht zum Lieferumfang.

Safety Notes

- This locomotive is to be used only with an operating system designed for it (Märklin AC, Märklin Delta, Märklin Digital or Märklin Systems).
- Use only switched mode power supply units and transformers that are designed for your local power system.
- This locomotive must never be supplied with power from more than one transformer.
- Pay close attention to the safety notes in the instructions for your operating system.
- The feeder track must be equipped to prevent interference with radio and television reception, when the locomotive is to be run in conventional operation. The 74046 interference suppression set is to be used for this purpose.
- Do not expose the model to direct sunlight, extreme changes in temperature, or high humidity.
- **WARNING!** Sharp edges and points required for operation.




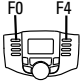
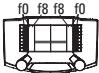


Important Notes

- The operating instructions and the packaging are a component part of the product and must therefore be kept as well as transferred along with the product to others.
- Please see your authorized Märklin dealer for repairs or spare parts.
- The warranty card included with this product specifies the warranty conditions.
- Disposing: www.maerklin.com/en/imprint.html

Functions

- Recognition of the mode of operation: automatic.
- Addresses that can be set:
1-80 (Control Unit 6021/Mobile Station 60651/652)
1-255 (Central Station 6021x/Mobile Station 60653)
- Address set at the factory: **03**
- Mfx technology for the Mobile Station / Central Station.
Name set at the factory: **003 268-0 DB**
- Adjustable Acceleration delay (ABV).
- Adjustable Braking delay (ABV).
- Adjustable maximum speed.
- Various controllable functions.
- Volume can be changed for the sound effects.
- Setting the locomotive parameters (address, acceleration/braking delay, maximum speed):
with the Control Unit, Mobile Station, Central Station.
- Headlights, changing over with the direction of travel.
- Only the train control functions and headlight changeover feature are available in analog operation.
- A smoke generator can be retrofitted to the locomotive - also for analog operation.

Additional explanations about the World of Operation mode can be found in the supplemental instructions (included).

Controllable Functions					 Digital / Systems
Headlights	function / off			Function f0	Function f0
Smoke generator *	f1	Function 1	Function 7	Function f1	Function f1
Sound effect: Operating sounds	f2	Function 2	Function 3	Function f2	Function f2
Sound effect: Locomotive whistle	f3	Function 3	Function 4	Function f3	Function f3
ABV, off	f4	Function 4	Function 2	Function f4	Function f4
Sound effect: Squealing brakes off	—	—	Function 8	Function f5	Function f5
Sound effect: Air pump	—	—	Function 1	Function f6	Function f6
Sound effect: Switching whistle	—	—	Function 5	Function f7	Function f7
Sound effect: Blowing off steam	—	—	Function 6	Function f8	Function f8
Sound effect: Coal being shoveled	—	—	—	Function f9	Function f9
Sound effect: Rocker grate	—	—	—	Function f10	Function f10
Sound effect: Injector	—	—	—	Function f11	Function f11

* Not included in delivery scope.

Remarques importantes sur la sécurité

- La locomotive ne peut être mise en service qu'avec un système d'exploitation adéquat (Märklin AC, Märklin Delta, Märklin Digital ou Märklin Systems).
- Utiliser uniquement des convertisseurs et transformateurs correspondant à la tension du secteur local.
- La locomotive ne peut être alimentée en courant que par une seule source de courant.
- Veuillez impérativement respecter les remarques sur la sécurité décrites dans le mode d'emploi de votre système d'exploitation.
- Pour l'exploitation de la locomotive en mode conventionnel, la voie de raccordement doit être déparasitée. A cet effet, utiliser le set de déparasitage réf. 74046. Le set de déparasitage ne convient pas pour l'exploitation en mode numérique.
- Ne pas exposer le modèle à un ensoleillement direct, à de fortes variations de température ou à un taux d'humidité important.
- **ATTENTION!** Pointes et bords coupants lors du fonctionnement du produit.




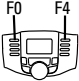



Information importante

- La notice d'utilisation et l'emballage font partie intégrante du produit ; ils doivent donc être conservés et, le cas échéant, transmis avec le produit.
- Pour toute réparation ou remplacement de pièces, adressez-vous à votre détaillant-spécialiste Märklin.
- Garantie légale et garantie contractuelle conformément au certificat de garantie ci-joint.
- Elimination : www.maerklin.com/en/imprint.html

Fonctionnement

- Détection du mode d'exploitation : automatique.
- Adresses disponibles :
 - 1-80** (Control Unit 6021/Mobile Station 60651/652)
 - 1-255** (Central Station 6021x/Mobile Station 60653)
- Adresse encodée en usine : **03**
- Technologie mfx pour Mobile Station / Central Station.
Nom encodée en usine : **003 268-0 DB**
- Temporisation d'accélération réglable (ABV).
- Temporisation de freinage réglable (ABV).
- Vitesse maximale réglable.
- Diverses fonctions commutables.
- Volume des bruitages réglable.
- Réglage des paramètres de la loco (adresse, temporisation accélér.-freinage, vitesse maximale) : via Control Unit, Mobile Station ou Central Station.
- Feux de signalisation avec inversion selon sens de marche.
- En mode d'exploitation analogique, seules les fonctions relatives à la conduite et à l'inversion des feux sont disponibles.
- Installation ultérieure d'un générateur de fumée possible - également pour exploitation analogique.

Vous trouverez d'autres explications relatives au mode «Univers ludique» dans la notice complémentaire (jointe).

Fonctions commutables					 Digital / Systems
Fanal	function / off			Fonction f0	Fonction f0
Générateur de fumée *	f1	Fonction 1	Fonction 7	Fonction f1	Fonction f1
Bruitage : Bruit d'exploitation	f2	Fonction 2	Fonction 3	Fonction f2	Fonction f2
Bruitage : Sifflet locomotive	f3	Fonction 3	Fonction 4	Fonction f3	Fonction f3
ABV, désactivé	f4	Fonction 4	Fonction 2	Fonction f4	Fonction f4
Bruitage : Grincement de freins	—	—	Fonction 8	Fonction f5	Fonction f5
Bruitage : Compresseur	—	—	Fonction 1	Fonction f6	Fonction f6
Bruitage : Sifflet pour manœuvre	—	—	Fonction 5	Fonction f7	Fonction f7
Bruitage : Échappement de la vapeur	—	—	Fonction 6	Fonction f8	Fonction f8
Bruitage : Pelletage du charbon	—	—	—	Fonction f9	Fonction f9
Bruitage : Grille à secousses	—	—	—	Fonction f10	Fonction f10
Bruitage : Injecteur	—	—	—	Fonction f11	Fonction f11

* Ne fait pas partie de la fourniture.

Veiligheidsvoorschriften

- De loc mag alleen met een daarvoor bestemd bedrijfs-systeem (Märklin AC, Märklin Delta, Märklin digitaal of Märklin Systems) gebruikt worden.
- Alleen net-adapters en transformatoren gebruiken waarvan de aangegeven netspanning overeenkomt met de netspanning ter plaatse.
- De loc mag niet vanuit meer dan een stroomvoorziening gelijktijdig gevoed worden.
- Lees ook aandachtig de veiligheidsvoorschriften in de gebruiksaanwijzing van uw bedrijfssysteem.
- Voor het conventionele bedrijf met de loc dient de aansluitrail te worden ontstoort. Hiervoor dient men de ontstoor-set 74046 te gebruiken. Voor het digitale bedrijf is deze ontstoor-set niet geschikt.
- Stel het model niet bloot aan in directe zonnestraling, sterke temperatuurwisselingen of hoge luchtvochtigheid.
- **OPGEPAST!** Functionele scherpe kanten en punten.




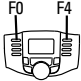
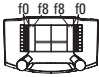


Belangrijke aanwijzing

- De gebruiksaanwijzing en de verpakking zijn een bestanddeel van het product en dienen derhalve bewaard en meegeleverd te worden bij het doorgeven van het product.
- Voor reparatie of onderdelen kunt u zich tot uw Märklin handelaar wenden.
- Vrijwaring en garantie overeenkomstig het bijgevoegde garantiebewijs.
- Afdanken: www.maerklin.com/en/imprint.html

Funcities

- Herkenning van het bedrijfssysteem: automatisch.
- Instelbare adressen:
 - 1-80** (Control Unit 6021/Mobile Station 60651/652)
 - 1-255** (Central Station 6021x/Mobile Station 60653)
- Vanaf de fabriek ingesteld: **03**
- Mfx-technologie voor het Mobile Station/Central Station. Naam af de fabriek: **003 268-0 DB**
- Instelbare optrekvertraging (ABV).
- Instelbare afremvertraging (ABV).
- Instelbare maximumsnelheid.
- Diverse schakelbare functies.
- Volume van de geluiden instelbaar.
- Instellen van de locomotiefparameters (adres, optrek-/afremvertraging, maximumsnelheid): d.m.v. Control Unit, Mobile Station of Central Station.
- Rijrichtingafhankelijke frontseinen.
- In analoogbedrijf zijn alleen de rij- en lichtwissel-functies beschikbaar.
- Rookgenerator nadien in te bouwen - ook voor analoog bedrijf.

Nadere toelichting voor de speelwereld-modus vindt u in de bijgevoegde uitgebreide gebruiksaanwijzing.

Schakelbare functies					 Digital / Systems
Frontverlichting	function / off			Functie f0	Functie f0
Rookgenerator *	f1	Functie 1	Functie 7	Functie f1	Functie f1
Geluid: bedrijfsgeluiden	f2	Functie 2	Functie 3	Functie f2	Functie f2
Geluid: locfluit	f3	Functie 3	Functie 4	Functie f3	Functie f3
ABV, uit	f4	Functie 4	Functie 2	Functie f4	Functie f4
Geluid: piepende remmen uit	—	—	Functie 8	Functie f5	Functie f5
Geluid: luchtpomp	—	—	Functie 1	Functie f6	Functie f6
Geluid: rangeerfluit	—	—	Functie 5	Functie f7	Functie f7
Geluid: stoom afblazen	—	—	Functie 6	Functie f8	Functie f8
Geluid: kolenscheppen	—	—	—	Functie f9	Functie f9
Geluid: schudrooster	—	—	—	Functie f10	Functie f10
Geluid: injector	—	—	—	Functie f11	Functie f11

* Maakt geen deel uit van het leveringspakket.

Aviso de seguridad

- La locomotora solamente debe funcionar en un sistema de corriente propio (Märklin AC – Märklin Delta – Märklin Digital o Märklin Systems).
- Emplear únicamente fuentes de alimentación conmutadas y transformadores que sean de la tensión de red local.
- La alimentación de la locomotora deberá realizarse desde una sola fuente de suministro.
- Observe bajo todos los conceptos, las medidas de seguridad indicadas en las instrucciones de su sistema de funcionamiento.
- Para el funcionamiento convencional de la locomotora deben suprimirse las interferencias en la vía de conexión de la alimentación. Para ello debe emplearse el set supresor de interferencias 74046. El set supresor de interferencias no es adecuado para el funcionamiento en modo digital.
- No exponer el modelo en miniatura a la radiación solar directa, a oscilaciones fuertes de temperatura o a una humedad del aire elevada.
- **¡ATENCIÓN!** Esquinas y puntas afiladas condicionadas a la función.

Notas importantes

- Las instrucciones de empleo y el embalaje forman parte íntegra del producto y, por este motivo, deben guardarse y entregarse junto con el producto en el caso de venderlo o transmitirlo a otro.
- Para reparaciones o recambios contacte con su proveedor Märklin especializado.
- Responsabilidad y garantía conforme al documento de




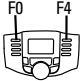



garantía que se adjunta.

- Eliminación: www.maerklin.com/en/imprint.html

Funciones

- Reconocimiento del sistema: automático.
- Códigos disponibles:
 - 1-80** (Control Unit 6021/Mobile Station 60651/652)
 - 1-255** (Central Station 6021x/Mobile Station 60653)
- Código de fábrica: **03**
- Tecnología mfx para la Mobile Station/Central Station.
Nombre de fábrica: **003 268-0 DB**
- Arranque lento variable (ABV).
- Frenado lento variable (ABV).
- Velocidad máxima variable.
- Diversas funciones gobernables.
- Volumen variable de los ruidos.
- Fijar parámetros de la locomotora (código, arranque y frenado, velocidad máxima):
por el Control Unit, Mobile Station o Central Station.
- Faros frontales dependientes del sentido de marcha.
- En funcionamiento en modo analógico están disponibles únicamente las funciones de tracción y de alternancia de luces.
- Kit de humo equipable posteriormente, incluso para funcionamiento en modo analógico.

Encontrará explicaciones sobre el modo Mundo de Juegos en las instrucciones complementarias (adjuntas).

Funciones posibles					 Digital / Systems
Faros frontales	function / off			Función f0	Función f0
Generador de humo *	f1	Función 1	Función 7	Función f1	Función f1
Ruido: Ruido de explotación	f2	Función 2	Función 3	Función f2	Función f2
Ruido del silbido de la locomotora	f3	Función 3	Función 4	Función f3	Función f3
ABV, apagado	f4	Función 4	Función 2	Función f4	Función f4
Ruido: Desconectar chirrido de los frenos	—	—	Función 8	Función f5	Función f5
Ruido: Bomba de aire	—	—	Función 1	Función f6	Función f6
Ruido: Silbato de maniobras	—	—	Función 5	Función f7	Función f7
Ruido: Purgar vapor	—	—	Función 6	Función f8	Función f8
Ruido: Cargar carbón con pala	—	—	—	Función f9	Función f9
Ruido: Parrilla vibratoria	—	—	—	Función f10	Función f10
Ruido: Inyector	—	—	—	Función f11	Función f11

* No está incluido en el conjunto de piezas suministradas.

Avvertenze per la sicurezza




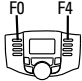
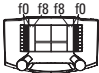


- Tale locomotiva deve essere impiegata soltanto con un sistema di funzionamento adeguato per questa (Märklin AC, Märklin Delta, Märklin Digital oppure Märklin Systems).
- Impiegare soltanto alimentatori "switching" e trasformatori che corrispondono alla Vostra tensione di rete locale.
- La locomotiva non deve venire alimentata nello stesso tempo con più di una sorgente di potenza.
- Vogliate prestare assolutamente attenzione alle avvertenze di sicurezza nelle istruzioni di impiego per il Vostro sistema di funzionamento.
- Per il funzionamento tradizionale della locomotiva il binario di alimentazione deve essere protetto dai disturbi. A tale scopo si deve impiegare il corredo antidisturbi 74046. Tale corredo antidisturbi non è adatto per il funzionamento Digital.
- Non esponete tale modello ad alcun irraggiamento solare diretto, a forti escursioni di temperatura oppure a elevata umidità dell'aria.
- **AVVERTENZA!** Per motivi funzionali i bordi e le punte sono spigolosi.

Avvertenze importanti

- Le istruzioni di impiego e l'imballaggio costituiscono un componente sostanziale del prodotto e devono pertanto venire conservati nonché consegnati insieme in caso di ulteriore cessione del prodotto.
- Per le riparazioni o le parti di ricambio, contrattare il rivenditore Märklin.
- Prestazioni di garanzia e garanzia in conformità all'accluso certificato di garanzia.
- Smaltimento: www.maerklin.com/en/imprint.html

Funzioni

- Riconoscimento del tipo di funzionamento: automatico.
 - Indirizzi impostabili:
1-80 (Control Unit 6021/Mobile Station 60651/652)
1-255 (Central Station 6021x/Mobile Station 60653)
 - Indirizzo di fabbrica: **03**
 - Tecnologia Mfx per Mobile Station / Central Station.
Nome di fabbrica: **003 268-0 DB**
 - Ritardo di avviamento modificabile (ABV).
 - Ritardo di frenatura modificabile (ABV).
 - Velocità massima modificabile.
 - Svariate funzionalità commutabili.
 - Intensità sonora dei rumori modificabile.
 - Regolazione dei parametri della locomotiva (indirizzo, ritardo di avviamento/frenatura, velocità massima): tramite Control Unit, Mobile Station oppure Central Station.
 - Illuminazione di testa dipendente dalla direzione di marcia.
 - Nel funzionamento analogico si hanno a disposizione solamente le funzioni di marcia e di commutazione dei fanali.
 - Apparato fumogeno equipaggiabile in seguito - anche per il funzionamento analogico.
- Ulteriori spiegazioni sulla modalità Mondo del Gioco potete trovarle nelle istruzioni supplementari (accluse).

Funzioni commutabili					 Digital / Systems
Illuminazione di testa	function / off			Funzione f0	Funzione f0
Apparato fumogeno *	f1	Funzione 1	Funzione 7	Funzione f1	Funzione f1
Rumore: rumori di esercizio	f2	Funzione 2	Funzione 3	Funzione f2	Funzione f2
Rumore: fischio da locomotiva	f3	Funzione 3	Funzione 4	Funzione f3	Funzione f3
ABV, spento	f4	Funzione 4	Funzione 2	Funzione f4	Funzione f4
Rumore: stridore dei freni escluso	—	—	Funzione 8	Funzione f5	Funzione f5
Rumore: compressore dell'aria	—	—	Funzione 1	Funzione f6	Funzione f6
Rumore: fischio di manovra	—	—	Funzione 5	Funzione f7	Funzione f7
Rumore: scarico del vapore	—	—	Funzione 6	Funzione f8	Funzione f8
Rumore: spalatura del carbone	—	—	—	Funzione f9	Funzione f9
Rumore: griglia a scuotimento	—	—	—	Funzione f10	Funzione f10
Rumore: iniettore	—	—	—	Funzione f11	Funzione f11

* Non incl. nella fornitura.

Säkerhetsanvisningar




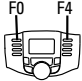
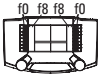


- Loket får endast köras med ett därtill avsett driftsystem (Märklin AC, Märklin Delta, Märklin Digital eller Märklin Systems).
- Använd endast nätadapterar och transformatorer anpassade för det lokala elnätet.
- Loket får inte samtidigt försörjas av mer än en kraftkälla.
- Beakta alltid säkerhetsanvisningarna i bruksanvisningen som hör till respektive driftsystemet.
- När motorvagnens lokdel ska köras med konventionell/ analog drift måste anlutningsskenan vara avstörd. Till detta använder man anslutningsgarnityr 74046 med avstörning och överbelastningsskydd. Avstörningsskyddet får inte användas vid digital körning.
- Modellen får inte utsättas för direkt solljus, häftiga temperaturväxlingar eller hög luftfuktighet.
- **WARNING!** Funktionsbetingade vassa kanter och spetsar.

Viktig information

- Bruksanvisningen och förpackningen är en del av produkten och måste därför sparas och alltid medfölja produkten.
- Kontakta din Märklinfackhandlare för reparationer och reservdelar.
- Garantivillkor framgår av bifogade garantibevis.
- Hantering som avfall: www.maerklin.com/en/imprint.html

Funktioner

- Driftsättet igenkänns automatiskt.
 - Inställbara adresser:
 - 1-80** (Control Unit 6021/Mobile Station 60651/652)
 - 1-255** (Central Station 6021x/Mobile Station 60653)
 - Adress från tillverkaren: **03**
 - Mfx-teknologi för Mobile Station / Central Station. Namn från tillverkaren: **003 268-0 DB**
 - Accelerationsfördröjning kan ändras (ABV).
 - Bromsfördröjning kan ändras (ABV).
 - Toppfart kan ändras.
 - Olika inställbara funktioner.
 - Ljudeffekter med inställbar ljudstyrka.
 - Inställning av lokparametrar (Adress, acceleration/bromsfördröjning, toppfart):
Via Control Unit, Mobile Station eller Central Station.
 - Körriktningsberoende frontbelysning.
 - Vid analog körning är endast den automatiska ljusväxlingsfunktionen tillgänglig.
 - Röksats kan monteras i efterhand - även för analogdrift.
- Ytterligare information om Simulatormiljön återfinns i tillhörande bruksanvisning (bifogas).

Ställbara funktioner					 Digital / Systems
Frontstrålkastare	function / off			Funktion f0	Funktion f0
Röksats *	f1	Funktion 1	Funktion 7	Funktion f1	Funktion f1
Ljud: Trafikljud	f2	Funktion 2	Funktion 3	Funktion f2	Funktion f2
Ljud: Lokvissla	f3	Funktion 3	Funktion 4	Funktion f3	Funktion f3
ABV, från	f4	Funktion 4	Funktion 2	Funktion f4	Funktion f4
Ljud: Bromsgnissel, från	—	—	Funktion 8	Funktion f5	Funktion f5
Ljud: Luftpump	—	—	Funktion 1	Funktion f6	Funktion f6
Ljud: Rangervissla	—	—	Funktion 5	Funktion f7	Funktion f7
Ljud: Ånga släpps ut	—	—	Funktion 6	Funktion f8	Funktion f8
Ljud: Kol skyffla	—	—	—	Funktion f9	Funktion f9
Ljud: Roster skakas	—	—	—	Funktion f10	Funktion f10
Ljud: Injektor	—	—	—	Funktion f11	Funktion f11

* Ingår inte i leveransen.

Vink om sikkerhed




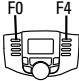
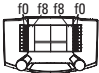


- Lokomotivet må kun bruges med et driftssystem (Märklin AC, Märklin Delta, Märklin Digital eller Märklin Systems), der er beregnet dertil.
- Anvend kun DC-DC-omformere og transformatorer, der passer til den lokale netspænding.
- Lokomotivet må ikke forsynes fra mere end én strømkilde ad gangen.
- Vær under alle omstændigheder opmærksom på de vink om sikkerhed, som findes i brugsanvisningen for Deres driftssystem.
- Ved konventionel drift af lokomotivet skal tilslutningssporet støjdæmpes. Dertil skal anvendes støjdæmpningssættet 74046. Støjdæmpningssættet er ikke egnet til digital drift.
- Modellen må ikke udsættes for direkte sollys, store temperaturudsving eller høj luftfugtighed.
- **ADVARSEL!** Skarpe kanter og spidser pga. funktionen.

Vigtige bemærkninger

- Betjeningsvejledning og emballage hører til produktet og skal derfor gemmes og medfølge, hvis produktet gives videre til andre.
- For reparation eller reservedele bedes De henvende Dem til Deres Märklinforhandler.
- Garanti ifølge vedlagte garantibevis.
- Bortskafning: www.maerklin.com/en/imprint.html

Funktioner

- Registrering af driftsarten: automatisk.
 - Indstillelige adresser:
1-80 (Control Unit 6021/Mobile Station 60651/652)
1-255 (Central Station 6021x/Mobile Station 60653)
 - Adresse af fabrik: **03**
 - Mfx-teknologi til Mobile Station / Central Station.
Navn af fabrik: **003 268-0 DB**
 - Indstillelig kørselsforsinkelse (ABV).
 - Indstillelig bremseforsinkelse (ABV).
 - Indstillelig maksimalhastighed.
 - Diverse styrbare funktioner.
 - Indstillelig lydstyrke af lydene.
 - Indstilling af lokomotivparametrene (adresse, kørsels-/bremseforsinkelse, maksimalhastighed):
Via Control Unit, Mobile Station eller Central Station.
 - Køreretningsafhængig frontbelysning.
 - I analogdrift er det kun køre- og lysskiftefunktionerne, der er tilgængelige.
 - Røggenerator kan eftermonteres – også til analogdrift.
- Yderligere bemærkninger om World of Operation-modus findes i den supplerende vejledning (vedlagt).

Styrbare funktioner					 Digital / Systems
Frontbelysning	function / off			Funktion f0	Funktion f0
Røggenerator *	f1	Funktion 1	Funktion 7	Funktion f1	Funktion f1
Lyd: Driftslyd	f2	Funktion 2	Funktion 3	Funktion f2	Funktion f2
Lyd: Lokomotivfløjte	f3	Funktion 3	Funktion 4	Funktion f3	Funktion f3
ABV, fra	f4	Funktion 4	Funktion 2	Funktion f4	Funktion f4
Lyd: Pibende bremses fra	—	—	Funktion 8	Funktion f5	Funktion f5
Lyd: Luftpumpe	—	—	Funktion 1	Funktion f6	Funktion f6
Lyd: Rangerfløjt	—	—	Funktion 5	Funktion f7	Funktion f7
Lyd: Dampudledning	—	—	Funktion 6	Funktion f8	Funktion f8
Lyd: Skovling af kul	—	—	—	Funktion f9	Funktion f9
Lyd: Rysterist	—	—	—	Funktion f10	Funktion f10
Lyd: Injektor	—	—	—	Funktion f11	Funktion f11

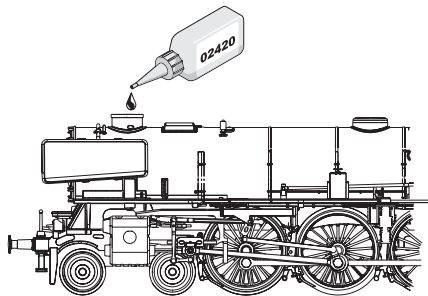
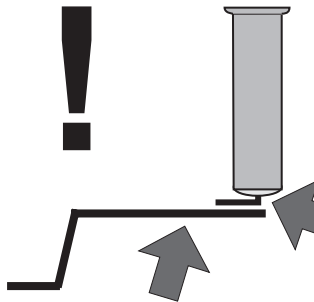
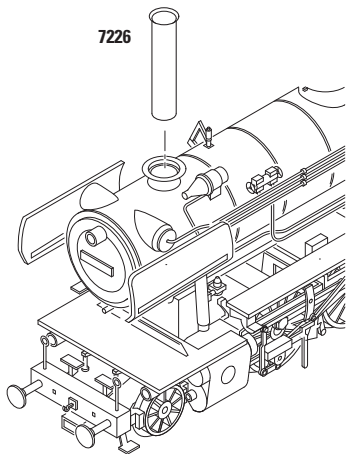
* Medleveres ikke.

CV (Parameter) • CV (Parameter) • CV (Paramètre) • CV (Parameter) • CV (Parámetro) • CV (Parametro) • CV (Parameter) • CV (Parameter)	CV-Nr.	Wert • Value • Valeur • Waarde • Valor • Valore • Värde • Værdi
Adresse • Address • Adresse • Adres • Código • Indirizzo • Adress • Adresse	01	01 - (80)* 255
Anfahrverzögerung • Acceleration delay • Temporisation accélération • Optrekvertraging • Regulación arranque • Ritardo di avviamento • Igångsättningsreglering • Kørselsforsinkelse	03	01 - (63)* 255
Bremsverzögerung • Braking delay • Temporisation de freinage • Afremvertraging • Frenado lento • Ritardo di frenatura • Bromsfördröjning • Bremseforsinkelse	04	01 - (63)* 255
Höchstgeschwindigkeit • Maximum speed • Vitesse maximale • Maximumsneilheid • Velocidad máxima • Velocità massima • Toppfart • Maksimalhastighed	05	01 - (63)* 255
Rückstellen auf Serienwerte • Reset to series value • Remettre aux valeurs de série • Terugzetten naar serie-instellingen • Restablecer los valores de serie • Ripristinare sui valori di serie • Återställa till standardvärden • Tibagestil til serieværdien	08	08
Lautstärke • Volume • Volume haut-parleur • Volume • Volumen del sonido • Intensità del suono • Ljudstyrka • Lydstyrke	63	01 - (63)* 255

* () = Control Unit 6021 / Mobile Station 60651/60652



7226



Potentielle Fehlerquellen beim Rauchgenerator

- Der Rauchgenerator darf nur maximal halb mit Rauchöl gefüllt sein.
- Im Rauchgenerator darf sich keine Luftblase befinden.
- Der Anschlussdraht an der Unterseite des Rauchgenerators muss sicheren Kontakt zur Anschlussfeder im Lokomotiv-Fahrgestell besitzen. Notfalls Anschlussdraht entsprechend nebenstehender Zeichnung justieren.

Potential Problems with the Smoke Generator

- The smoke generator cannot be filled any more than halfway with smoke fluid.
- There should not be any air bubbles in the smoke generator.
- The connecting wire on the underside of the smoke generator must have a clean contact with the connection field in the locomotive's frame. When necessary, adjust the connecting wire according to the diagram next to this text.

Causes d'erreurs potentielles avec le générateur fumigène

- Le générateur fumigène ne peut pas être rempli de liquide fumigène au-delà de la moitié du tube.
- Aucune bulle d'air ne peut se trouver dans le générateur fumigène.
- Le câble de raccordement raccordé à la face inférieure du fumigène doit posséder un contact sûr avec le ressort de connexion dans le châssis de la locomotive. En cas de besoin, ajustez le câble de connexion en vous conformant au schéma.

Potentiële storingsoorzaken bij rookgeneratoren

- De rookgenerator mag maximaal half met rookolie gevuld worden.
- In de rookgenerator mag zich geen luchtbel bevinden.
- De aansluitdraad aan de onderzijde van de rookgenerator moet een betrouwbaar contact maken met de contactveer in het locomotief onderstel. Eventueel de aansluitdraad volgens de onderstaande tekening bijstellen.

Instrucciones importantes para el buen uso del fumígeno

- Llenar el cartucho solamente hasta la mitad con líquido fumígeno.
- Prestar atención que no se forme una burbuja de aire en el cartucho.
- El hilo tomacorriente de la base debe tener un buen contacto con el resorte que está en el bastidor de la locomotora. Si fuera necesario, ajustar el hilo tomacorriente según la ilustración. In caso di necessità, si regoli il conduttore di alimentazione in modo corrispondente al disegno che si trova qui accanto.

Potenziali origini di guasti nel caso dell'apparato fumogeno

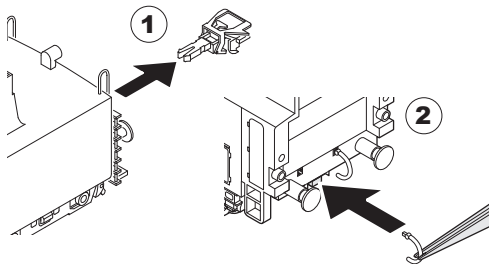
- L'apparato fumogeno come massimo deve essere riempito solamente a metà di olio vaporizzabile.
- Nell'apparato fumogeno non deve trovarsi alcuna bolla d'aria.
- Il conduttore di alimentazione sulla faccia inferiore dell'apparato fumogeno deve possedere un sicuro contatto verso la molla di connessione nel telaio della locomotiva. In caso di necessità, si regoli il conduttore di alimentazione in modo corrispondente al disegno che si trova qui accanto.

Potentiella felkällor på rökgeneratorn

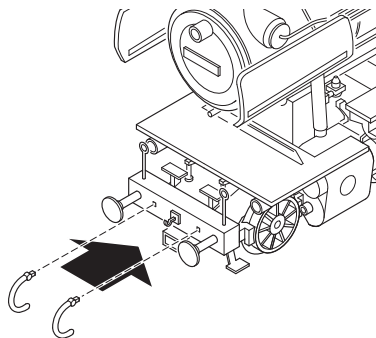
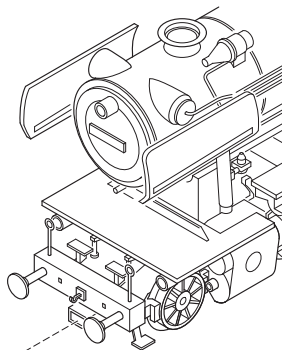
- Rökgeneratorn får maximalt fyllas till hälften med rökvätska.
- I rökgeneratorn får inte finnas någon luftblåsa.
- Anslutningstråden på rökgeneratorns undersida måste ha en säker kontakt med anslutningsfjädern i lokets chassi. I nödfall måste anslutningstråden justeras enligt teckningen bredvid. I nödfall måste anslutningstråden justeras enligt teckningen bredvid.

Potentielle fejkilder ved røggeneratoren

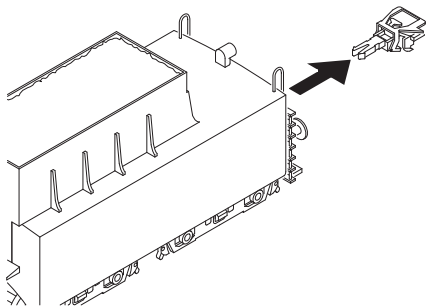
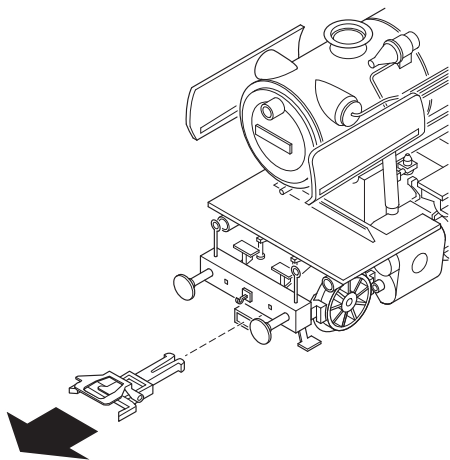
- Røggeneratoren må maksimalt være halvt fyldt med røgolie.
- Der må ikke være nogen luftbobler i røggeneratoren.
- Der skal være en god og sikker kontakt mellem tilslutningstråden på undersiden af røggeneratoren og tilslutningsfjederen i lokomotivets understel. I nødstilfælde skal tilslutningstråden justeres ifølge tegningen her ved siden af.

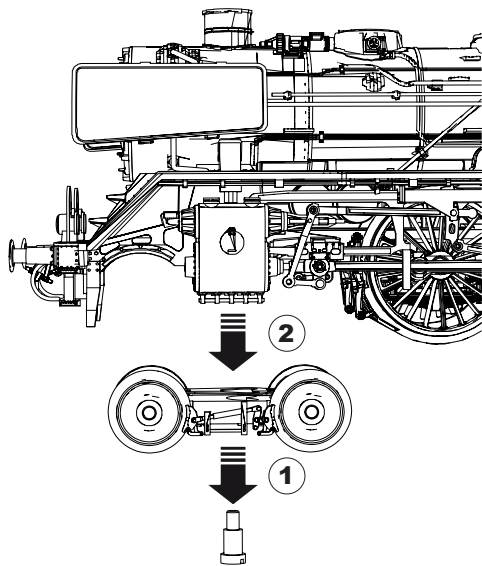


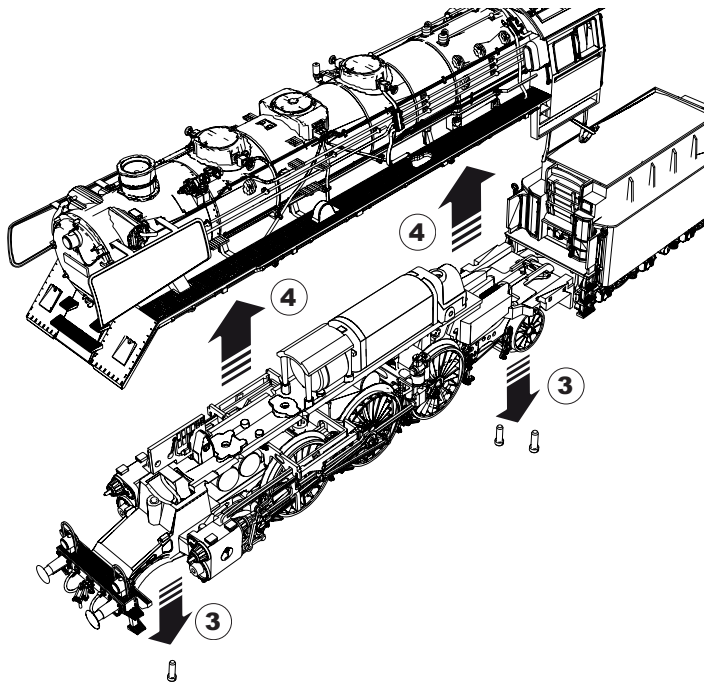
Bremsschläuche für die Vitrine
Brake hoses for display
Conduits de freins pour l'exposition en vitrine
Remslangen voor het gebruik in de vitrine
Juego de tubos de frenos para modelos en vitrina
Tubazioni del freno per impiego da vetrina
Bromsslanger för visningsdrift
Bremeslange til vitrinebrug

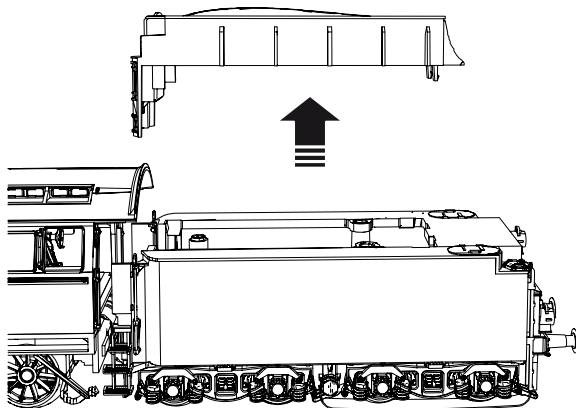


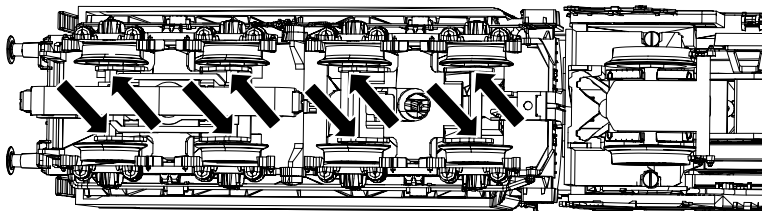
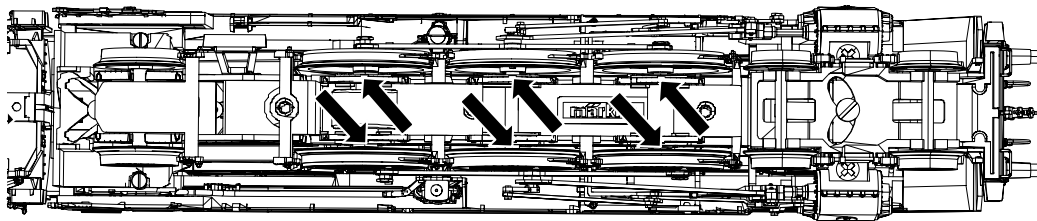
Bremsschläuche für die Vitrine
Brake hoses for display
Conduits de freins pour l'exposition en vitrine
Remslangen voor het gebruik in de vitrine
Juego de tubos de frenos para modelos en vitrina
Tubazioni del freno per impiego da vetrina
Bromsslanger för visningsdrift
Bremseslange til vitrinebrug





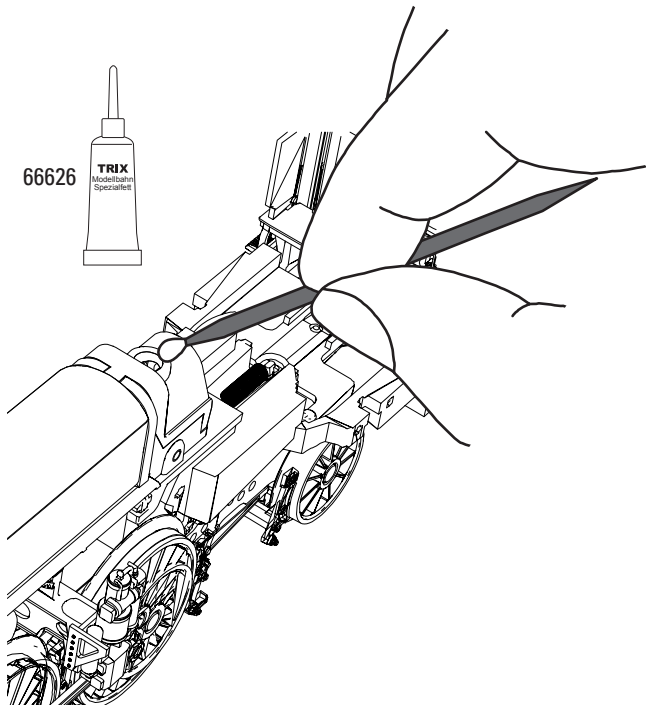


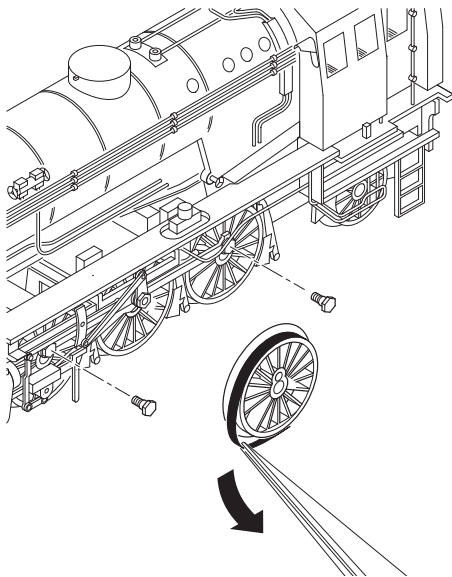
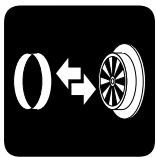


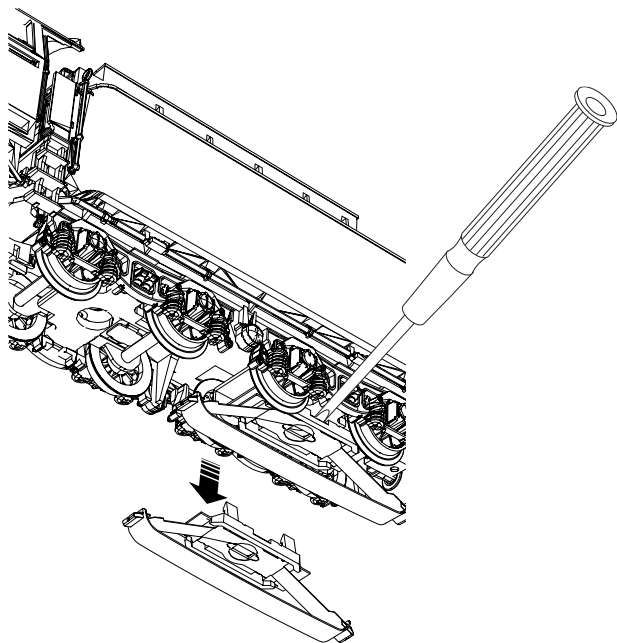
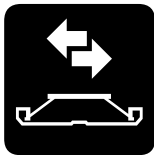


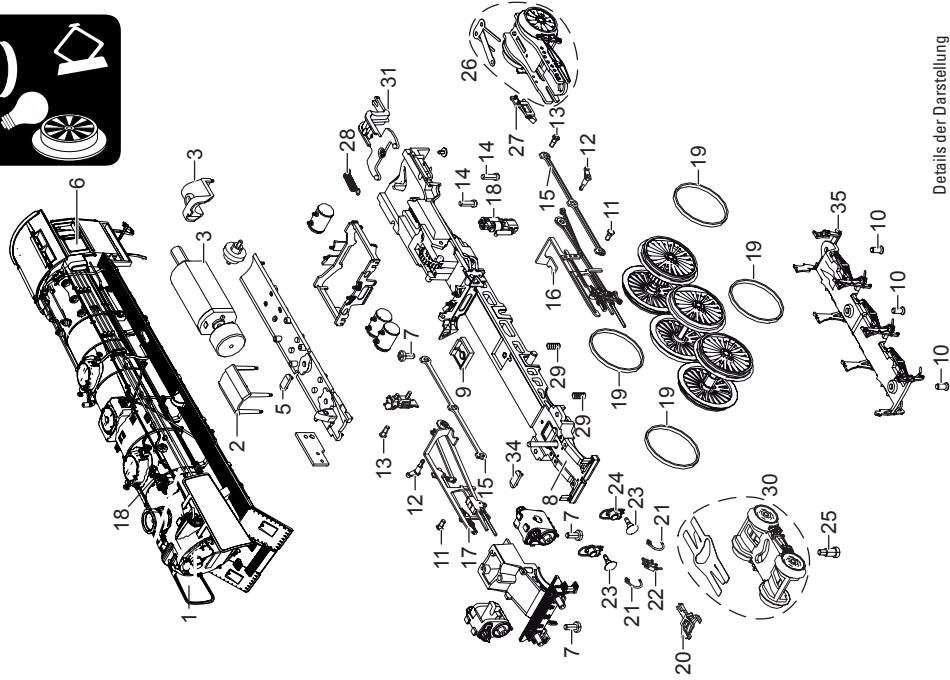


66626

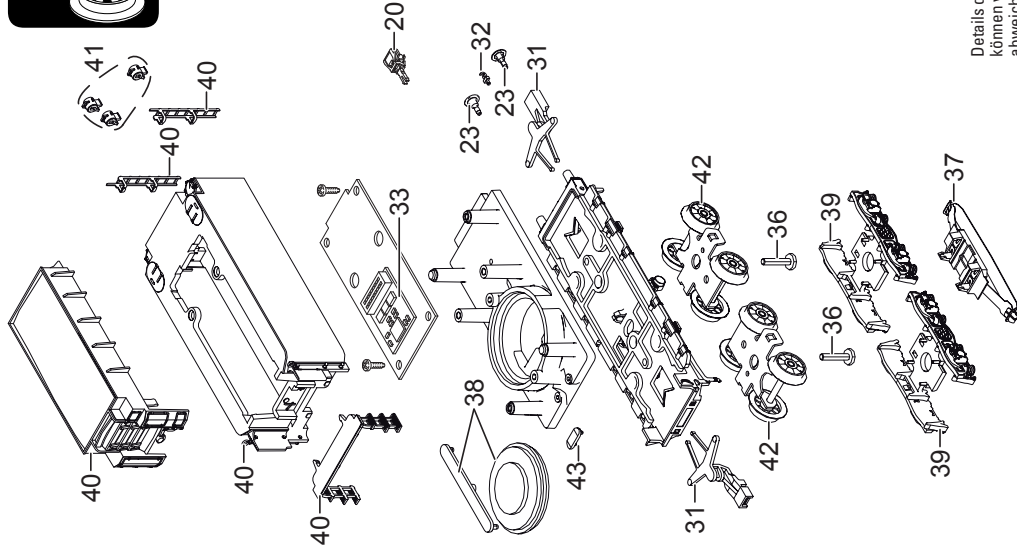








Details der Darstellung
können von dem Modell
abweichen.



Details der Darstellung
können von dem Modell
abweichen.

1 Windleitbleche	E186 064	32 Haken	E282 390
2 Abdeckung	E122 251	33 Decoder	237 179
3 Motor	E232 053	34 Haltebügel	E222 005
4 Dampfentwickler	—	35 Bremsattrappe	E109 179
5 Haltebügel	E285 240	36 Schraube	E750 230
6 Fenster	E162 174	37 Schleifer	E138 079
7 Schraube	E786 750	38 Lautsprecher	E180 731
8 Leiterplatte Stirnbeleuchtung	E185 081	39 Drehgestellrahmen	E109 208
9 Isolierplatte	E253 600	40 Steckteile Tender	E185 054
10 Schraube	E786 790	41 Laternen am Tender	E198 490
11 Sechskantansatzschraube	E224 995	42 Drehgestell	E163 029
12 Gegenkurbel	E156 696	43 Haltebügel	E209 442
13 Sechskantansatzschraube	E499 840	Kolbenstangenschutzrohr	E219 599
14 Schraube	E19 7086 28		
15 Kuppelstange	E216 526		
16 Gestänge links	E183 055		
17 Gestänge rechts	E183 056		
18 Pumpe, Pfeife	E198 487		
19 Haftreifen	E656 520		
20 Kurzkupplung	E701 630		
21 Bremsleitung	E12 5149 00		
22 Schraubenkupplung	E282 310		
23 Puffer	E180 625		
24 Laternen	E198 488		
25 Schraube	E753 000		
26 Laufgestell	E185 111		
27 Indusi	E109 183		
28 Schaltschieberfeder	7 194		
29 Druckfeder	E214 330		
30 Drehgestellrahmen	E198 489		
31 Deichsel, Zugstange	E232 224		

Hinweis: Einige Teile werden nur ohne oder mit anderer Farbgebung angeboten.
Teile, die hier nicht aufgeführt sind, können nur im Rahmen einer Reparatur im Märklin-Reparatur-Service repariert werden.

Due to different legal requirements regarding electro-magnetic compatibility, this item may be used in the USA only after separate certification for FCC compliance and an adjustment if necessary.

Use in the USA without this certification is not permitted and absolves us of any liability. If you should want such certification to be done, please contact us – also due to the additional costs incurred for this.

Gebr. Märklin & Cie. GmbH
Stuttgarter Str. 55 - 57
73033 Göppingen
Germany
www.maerklin.com




www.maerklin.com/en/imprint.html

240757/0514/Ha1Ef
Änderungen vorbehalten
© Gebr. Märklin & Cie. GmbH