



Modell der Dampflokomotive P 10

37939

Inhaltsverzeichnis:

	Seite
Informationen zum Vorbild	4
Hinweise zur Inbetriebnahme	6
Sicherheitshinweise	8
Wichtige Hinweise	8
Funktionen	8
Schaltbare Funktionen	9
Parameter / Register	24
Ergänzendes Zubehör	25
Wartung und Instandhaltung	29
Ersatzteile	36

Table of Contents:

	Page
Information about the prototype	4
Notes about using this model for the first time	6
Safety Warnings	10
Important Notes	10
Function	10
Controllable Functions	11
Parameter / Register	24
Completing accessories	25
Service and maintenance	29
Spare Parts	36

Sommaire :

	Page
Informations concernant la locomotive réelle	5
Indications relatives à la mise en service	6
Remarques importantes sur la sécurité	12
Information importante	12
Fonction	12
Fonctions commutables	13
Paramètre / Registre	24
Accessoires complémentaires	25
Entretien et maintien	29
Pièces de rechange	36

Inhoudsopgave:

	Pagina
Informatie van het voorbeeld	5
Opmerking voor de ingebruikname	6
Veiligheidsvoorschriften	14
Belangrijke aanwijzing	14
Werking	14
Schakelbare functies	15
Parameter / Register	24
Aanvullende toebehoren	25
Onderhoud en handhaving	29
Onderdelen	36

Indice de contenido:

	Página
Notas para la puesta en servicio	6
Aviso de seguridad	16
Notas importantes	16
Función	16
Funciones conmutables	17
Parámetro / Registro	24
Accesorios complementarios	25
El mantenimiento	29
Recambios	36

Indice del contenido:

	Page
Avvertenza per la messa in esercizio	6
Avvertenze per la sicurezza	18
Avvertenze importanti	18
Funzionamento	18
Funzioni commutabili	19
Parametro / Registro	24
Accessori complementari	25
Manutenzione ed assistere	29
Pezzi di ricambio	36

Innehållsförteckning:

	Sida
Anvisningar för körning med modellen	6
Säkerhetsanvisningar	20
Viktig information	20
Funktion	20
Kopplingsbara funktioner	21
Parameter / Register	24
Ytterligare tillbehör	25
Underhåll och reparation	29
Reservdelar	36

Indholdsfortegnelse:

	Side
Henvisninger til ibrugtagning	6
Vink om sikkerhed	22
Vigtige bemærkninger	22
Funktion	22
Styrbare funktioner	23
Parameter / Register	24
Ekstra tilbehør	25
Service og reparation	29
Reserve dele	36

Informationen zum Vorbild

BR P10 / BR 39 – Starke Lok im Mittelgebirge.

1919 begannen die Entwicklungen bei der Firma Borsig in Berlin für eine Schlepptender-Personenzuglokomotive mit der Achsfolge 1'D1' „Mikado“. Ihr Aufgabenbereich war vor allem die Bewältigung des schweren Schnellzugbetriebes im Mittelgebirge. Am häufigsten war sie auf der Main-Weser-Bahn, der Eifelbahn, der Schwarzwaldbahn, der Gäubahn und in Sachsen anzutreffen. Zwischen 1922 und 1927 verließen insgesamt 260 Exemplare der vierfachgekuppelten Maschinen die Werkshallen, die die Deutsche Reichsbahn Gesellschaft (DRG) als Baureihe 39 einordnete und nach dem 2. Weltkrieg in beiden deutschen Staaten unverzichtbar war. Die 22.890 mm langen und 100,4 t schweren Maschinen erreichten mit ihrem Dreizylinder-Triebwerk eine Höchstgeschwindigkeit von 110 km/h und eine induzierte Leistung von 1.620 PSi. Bei der Deutschen Bundesbahn erhielten die meisten Lokomotiven Witte Windleitbleche und den Tender 2'2' T 34, die den Tender pr2'2' T 31,5 ersetzen. Ihren Einsatz bei der DB beendete die BR 39 in Stuttgart, wo 1967 die letzten drei Exemplare aus dem aktiven Dienst schieden. Für die Deutsche Reichsbahn der DDR waren die bei ihr verbliebenen 85 Lokomotiven unentbehrlich und sie wurden in das Rekonstruktionsprogramm mit einbezogen und danach als Baureihe 22 eingereiht.

Die 39 230 der Deutschen Bundesbahn wurde der Nachwelt erhalten und man kann die beeindruckende Lok derzeit im Deutschen Dampflokmuseum in Neuenmarkt in Oberfranken, am Fuß der berühmt-berüchtigten „Schiefen Ebene“ besichtigen.

Information about the Prototype

The Class P10 / BR 39 – A Powerful Locomotive in the Central Mountains.

In 1919, development began at the firm of Borsig in Berlin for a passenger locomotive with a 2-8-2 “Mikado” wheel arrangement. Its job was chiefly to master heavy express train operation in the Mittelgebirge region. It could often be seen on the Main-Weser line, the Eifel line, the Schwarzwald or Black Forest line, the Gäu line, and in Saxony. Between 1922 and 1927, a total of 260 units of this locomotive with four driving axles left the builder's halls that the German State Railroad Company (DRG) designated as the class 39 and that were indispensable after World War II in both of the German states. These locomotives measured 22,890 mm / 75 feet 1-3/16 inches long and weighed 100.4 metric tons. They reached a maximum speed of 110 km/h / 68 mph with their three-cylinder running gear and had an indexed performance of 1,620 horsepower.

On the German Federal Railroad most of these locomotives were equipped with Witte smoke deflectors and the type 2'2' T 34 tender, which replaced the type pr2'2' T 31,5 tender. The DB retired the class 39 in Stuttgart, where the last three units disappeared from service in 1967. For the German State Railroad of East Germany the 85 locomotives remaining there were indispensable and they were included in the rebuilding program there and afterwards designated as the class 22.

Road number 39 230 on the German Federal Railroad was preserved and you can currently see this impressive locomotive in the German Steam Locomotive Museum in Neuenmarkt in Upper Franconia at the foot of the famous/infamous “Schiefe Ebene” grade.

Informations concernant la locomotive réelle

BR P10 / BR 39 – Locomotive puissante en moyenne montagne.

En 1919, la firme berlinoise Borsig entama la conception d'une locomotive à tender séparé pour trains voyageurs avec la disposition d'essieux 141 «Mikado». Cette machine devait avant tout être capable d'assumer le trafic de trains rapides lourds en moyenne montagne. On la rencontrait le plus souvent sur le «Main-Weser-Bahn», le «Eifelbahn» (la ligne de l'Eifel), le «Schwarzwaldbahn» (chemin de fer de la Forêt Noire), le Gäubahn ainsi qu'en Saxe. Entre 1922 et 1927, 260 unités au total de ces machines à quatre essieux couplés quittèrent les halles d'usines et furent immatriculées par la Deutsche Reichsbahn Gesellschaft (DRG) dans la série 39 ; après la seconde guerre mondiale, ces locos étaient indispensables dans les deux Etats allemands. Grâce à leurs 3 cylindres, ces machines de 22890 mm de long et de 100,4 tonnes atteignaient une vitesse maximale de 110 km/h et une puissance induite de 1620 ch. .

A la Deutsche Bundesbahn, la plupart des locomotives furent équipées d'écrans pare-fumée Witte et du tender 2'2' T 34 qui remplaçait le tender pr2'2' T 31,5. Le service à la DB de la BR 39 se termina à Stuttgart, où les trois dernières unités furent réformées en 1967. La Deutsche Reichsbahn de la RDA, quant à elle, ne pouvait se passer des 85 locomotives qui lui étaient restées ; celles-ci furent donc intégrées au programme de reconstruction, puis immatriculées dans la série 22.

La 39 230 de la Deutsche Bundesbahn, qui fut conservée pour la postérité, est actuellement exposée au Musée allemand de la Locomotive à vapeur à Neuenmarkt (Haute Franconie), au pied de la tristement célèbre ligne ferroviaire du «Schiefe Ebene» (Ludwig-Süd-Nord-Bahn entre Bamberg et Hof/Saale).

Informatie van het voorbeeld

BR P10/BR 39 – Sterke loc in het middelgebergte.

In 1919 begonnen de ontwikkelingen bij de firma Borsig in Berlijn voor een reizigerstreinlocomotief met getrokken tender met de asindeling 1'D1' „Mikado“. Haar takenpakket was vooral het trekken van de zware sneltreinen in het middelgebergte. Het meest was ze op de Main-Weser-Bahn, de Eifelbahn, de Schwarzwaldbahn, de Gäubahn en in Sachsen aan te treffen. Tussen 1922 en 1927 verlieten in totaal 260 exemplaren van de viervoudig gekoppelde machines de fabriekshallen, die de Deutsche Reichsbahn Gesellschaft (DRG) als serie 39 in het bestand opnam en na de Tweede Wereldoorlog kon ze in beide Duitse staten niet gemist worden. De 22.890 mm lange en 100,4 t zware machines bereikten met hun driecilinder drijfwerk een maximumsnelheid van 110 km/h en een geïndiceerd vermogen van 1.620 pki.

Bij de Deutsche Bundesbahn kregen de meeste locomotieven Witte-windlebladen en de tender 2'2' T 34, die de tender pr2'2' T 31,5 vervingen. De BR 39 beëindigde hun inzet bij de DB in Stuttgart, waar in 1967 de laatste drie exemplaren uit de actieve dienst verdwenen. Voor de Deutsche Reichsbahn in de DDR waren de aldaar overgebleven 85 locomotieven onontbeerlijk en ze werden in het reconstructieprogramma opgenomen en daarna als serie 22 in het bestand opgenomen.

De 39 230 van de Deutsche Bundesbahn werd voor het nageslacht behouden en men kan de indrukwekkende loc momenteel in het Duitse stoomlocmuseum in Neumarkt in Oberfranken, aan de voet van de beroemde en gevreesde "Schiefe Ebene" bezichtigen.

Übergangsgleis / Steigung und Bogenanfang
Transfer rail / gradient and start of bend

Rail de transition / montée et début de courbe

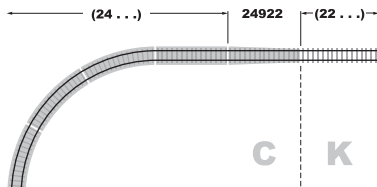
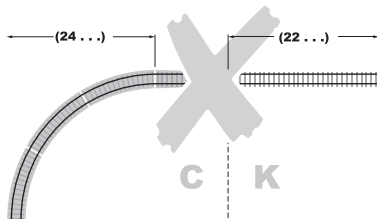
Övergångsrajl / Steiging en boogbegin

Vía de transición / cuesta e inicio de la curva

Binario di raccordo / pendenza ed inizio della curva

Övergångsräls / stigning och början av kurva

Övergångsspor / stigning og kurvestart



Kolbenstangenschutzrohr einsetzen

How to install the cylinder rod protector

Insérer le tube de protection de la lige de piston

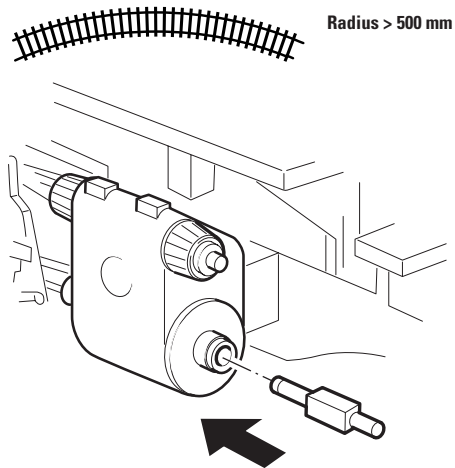
Beschermhuis cilinderstang plaatsen

Colocar el tubo protector de la biela

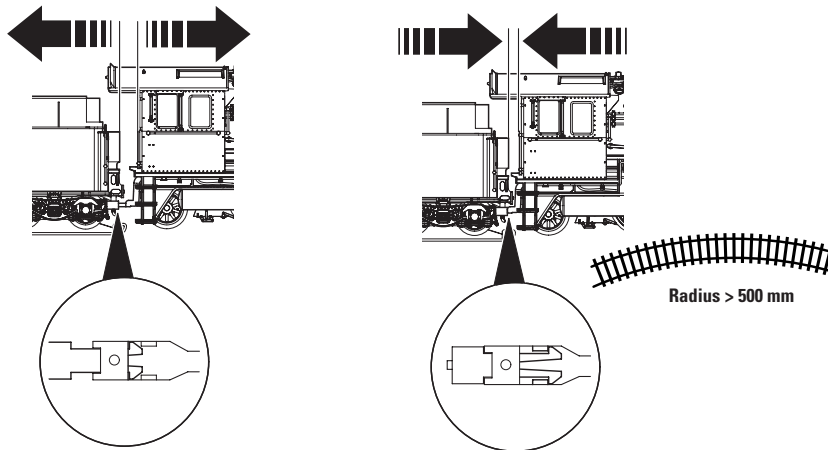
Installazione del tubetto di protezione per l'asta dello stantuffo

Kolvstängskyddsroret monteras

Cylinderstang-beskyttelsesør indsættes



Kurzkupplung zwischen Lok und Tender verstellbar
Close coupling between locomotive and tender is adjustable
Attelage court réglable entre locomotive et tender
Kortkoppeling tussen loc en tender is verstelbaar
El enganche corto ajustable entre locomotora y tender
Aggancio corto regolabile tra locomotiva e tender
Kortkopplet mellan lok och tender kan regleras
Kortkobling mellem lok og tender indstillelig



Sicherheitshinweise



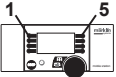
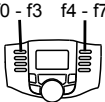
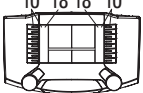


- Die Lok darf nur mit einem dafür bestimmten Betriebssystem (Märklin Wechselstrom, Märklin Delta, Märklin Digital oder Märklin Systems) eingesetzt werden.
- Nur Schaltnetzteile/Transformatoren verwenden, die Ihrer örtlichen Netzspannung entsprechen.
- Die Lok darf nur aus einer Leistungsquelle versorgt werden.
- Beachten Sie unbedingt die Sicherheitshinweise in der Bedienungsanleitung zu Ihrem Betriebssystem.
- Für den konventionellen Betrieb der Lok muss das Anschlussgleis entstört werden. Dazu ist das Entstörset 74046 zu verwenden. Für Digitalbetrieb ist das Entstörset nicht geeignet.
- **ACHTUNG!** Funktionsbedingte scharfe Kanten und Spitzen.
- Setzen Sie das Modell keiner direkten Sonneneinstrahlung, starken Temperaturschwankungen oder hoher Luftfeuchtigkeit aus.

Wichtige Hinweise

- Die Bedienungsanleitung und die Verpackung sind Bestandteil des Produktes und müssen deshalb aufbewahrt sowie bei Weitergabe des Produktes mitgegeben werden.
- Für Reparaturen oder Ersatzteile wenden Sie sich bitte an Ihren Märklin-Fachhändler.
- Gewährleistung und Garantie gemäß der beiliegenden Garantiekunde.
- Entsorgung: www.maerklin.com/en/imprint.html

Funktionen

- Erkennung der Betriebsart: automatisch.
- Einstellbare Adressen:
1-80 (Control Unit 6021/Mobile Station 60651/652)
1-255 (Central Station 6021x/Mobile Station 60653)
- Adresse ab Werk: **39**
- Mfx-Technologie für Mobile Station / Central Station.
Name ab Werk: **P 10 2812**
- Veränderbare Anfahrverzögerung (ABV).
- Veränderbare Bremsverzögerung (ABV).
- Veränderbare Höchstgeschwindigkeit.
- Einstellen der Lokparameter (Adresse, Anfahr-/Bremsverzögerung, Höchstgeschwindigkeit): über Control Unit, Mobile Station oder Central Station.
- Fahrtrichtungsabhängige Stirnbeleuchtung.
- Diverse schaltbare Funktionen.
- Im Analogbetrieb stehen nur die Fahr- und Lichtwechselfunktionen zur Verfügung.
- Rauchsatz nachrüstbar - auch für den Analogbetrieb.

Schaltbare Funktionen					 Digital/Systems
Spitzensignal	function/off			Funktion f0	Funktion f0
Rauchgenerator ¹⁾	f1	Funktion 1	Funktion 7	Funktion f1	Funktion f1
Geräusch: Betriebsgeräusch	f2	Funktion 2	Funktion 3	Funktion f2	Funktion f2
Geräusch: Lokpfeife	f3	Funktion 3	Funktion 4	Funktion f3	Funktion f3
ABV	f4	Funktion 4	Funktion 2	Funktion f4	Funktion f4
Geräusch: Luftpumpe	—	—	Funktion 1	Funktion f5	Funktion f5
Feuerschein - Feuerbüchse	—	—	Funktion 8	Funktion f6	Funktion f6
Geräusch: Rangierpfeife	—	—	Funktion 5	Funktion f7	Funktion f7
Geräusch: Dampf ablassen	—	—	Funktion 6	Funktion f8	Funktion f8
Geräusch: Bremsenquietschen	—	—	—	Funktion f9	Funktion f9
Geräusch: Kohle schaufeln	—	—	—	Funktion f10	Funktion f10
Geräusch: Schüttelrost	—	—	—	Funktion f11	Funktion f11

1) Gehört nicht zum Lieferumfang.

Safety Notes



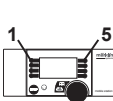
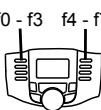
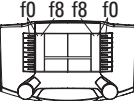


- This locomotive is to be used only with an operating system designed for it (Märklin AC, Märklin Delta, Märklin Digital or Märklin Systems).
- Use only switched mode power supply units and transformers that are designed for your local power system.
- This locomotive must never be supplied with power from more than one transformer.
- Pay close attention to the safety notes in the instructions for your operating system.
- The feeder track must be equipped to prevent interference with radio and television reception, when the locomotive is to be run in conventional operation. The 74046 interference suppression set is to be used for this purpose.
- **WARNING!** Sharp edges and points required for operation.
- Do not expose the model to direct sunlight, extreme changes in temperature, or high humidity.

Important Notes

- The operating instructions and the packaging are a component part of the product and must therefore be kept as well as transferred along with the product to others.
- Please see your authorized Märklin dealer for repairs or spare parts.
- The warranty card included with this product specifies the warranty conditions.
- Disposing: www.maerklin.com/en/imprint.html

Functions

- Recognition of the mode of operation: automatic.
- Addresses that can be set:
1-80 (Control Unit 6021/Mobile Station 60651/652)
1-255 (Central Station 6021x/Mobile Station 60653)
- Address set at the factory: **39**
- Mfx technology for the Mobile Station / Central Station.
Name set at the factory: **P 10 2812**
- Adjustable acceleration (ABV).
- Adjustable Braking delay (ABV).
- Adjustable maximum speed.
- Setting the locomotive parameters (address, acceleration/braking delay, maximum speed): with the Control Unit, Mobile Station, Central Station.
- Headlights, changing over with the direction of travel.
- Various controllable functions.
- Only the train control functions and headlight changeover feature are available in analog operation.
- A smoke generator can be retrofitted to the locomotive - also for analog operation.

Controllable Functions					 Digital/Systems
Headlights	function/off			Function f0	Function f0
Smoke generator ¹⁾	f1	Function 1	Function 7	Function f1	Function f1
Sound effect: Operating sounds	f2	Function 2	Function 3	Function f2	Function f2
Sound effect: Whistle blast	f3	Function 3	Function 4	Function f3	Function f3
ABV	f4	Function 4	Function 2	Function f4	Function f4
Sound: Air pump	—	—	Function 1	Function f5	Function f5
Glow from firebox	—	—	Function 8	Function f6	Function f6
Sound: Switching whistle	—	—	Function 5	Function f7	Function f7
Sound: Blowing off steam	—	—	Function 6	Function f8	Function f8
Sound: Squealing brakes	—	—	—	Function f9	Function f9
Sound: Coal being shoveled	—	—	—	Function f10	Function f10
Sound: Rocker Grate	—	—	—	Function f11	Function f11

1) Not included in delivery scope.

Remarques importantes sur la sécurité





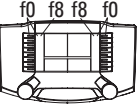


- La locomotive ne peut être mise en service qu'avec un système d'exploitation adéquat (Märklin AC, Märklin Delta, Märklin Digital ou Märklin Systems).
- Utiliser uniquement des convertisseurs et transformateurs correspondant à la tension du secteur local.
- La locomotive ne peut être alimentée en courant que par une seule source de courant.
- Veuillez impérativement respecter les remarques sur la sécurité décrites dans le mode d'emploi de votre système d'exploitation.
- Pour l'exploitation de la locomotive en mode conventionnel, la voie de raccordement doit être déparasitée. A cet effet, utiliser le set de déparasitage réf. 74046. Le set de déparasitage ne convient pas pour l'exploitation en mode numérique.
- **ATTENTION!** Pointes et bords coupants lors du fonctionnement du produit.
- Ne pas exposer le modèle à un ensoleillement direct, à de fortes variations de température ou à un taux d'humidité important.

Information importante

- La notice d'utilisation et l'emballage font partie intégrante du produit ; ils doivent donc être conservés et, le cas échéant, transmis avec le produit.
- Pour toute réparation ou remplacement de pièces, adressez-vous à votre détaillant-spécialiste Märklin.
- Garantie légale et garantie contractuelle conformément au certificat de garantie ci-joint.
- Elimination : www.maerklin.com/en/imprint.html

Fonctionnement

- Détection du mode d'exploitation : automatique.
- Adresses disponibles :
1-80 (Control Unit 6021/Mobile Station 60651/652)
1-255 (Central Station 6021x/Mobile Station 60653)
- Adresse encodée en usine : **39**
- Technologie mfx pour Mobile Station / Central Station.
Nom encodée en usine : **P 10 2812**
- Temporisation d'accélération réglable (ABV).
- Temporisation de freinage réglable (ABV).
- Vitesse maximale réglable.
- Réglage des paramètres de la loco (adresse, temporisation accélér.-freinage, vitesse maximale) : via Control Unit, Mobile Station ou Central Station.
- Feux de signalisation avec inversion selon sens de marche.
- Diverses fonctions commutables.
- En mode d'exploitation analogique, seules les fonctions relatives à la conduite et à l'inversion des feux sont disponibles.
- Installation ultérieure d'un générateur de fumée possible - également pour exploitation analogique.

Fonctions commutables					 Digital/Systems
Fanal	function/off			Fonction f0	Fonction f0
Générateur de fumée ¹⁾	f1	Fonction 1	Fonction 7	Fonction f1	Fonction f1
Bruitage : Bruit d'exploitation	f2	Fonction 2	Fonction 3	Fonction f2	Fonction f2
Bruitage : sifflet locomotive	f3	Fonction 3	Fonction 4	Fonction f3	Fonction f3
ABV	f4	Fonction 4	Fonction 2	Fonction f4	Fonction f4
Bruitage : Compresseur	—	—	Fonction 1	Fonction f5	Fonction f5
Lueurs dans le foyer	—	—	Fonction 8	Fonction f6	Fonction f6
Bruitage : Sifflet pour manœuvre	—	—	Fonction 5	Fonction f7	Fonction f7
Bruitage : Échappement de la vapeur	—	—	Fonction 6	Fonction f8	Fonction f8
Bruitage : Grincement de freins	—	—	—	Fonction f9	Fonction f9
Bruitage : Pelletage du charbon	—	—	—	Fonction f10	Fonction f10
Bruitage : Grille à secousses	—	—	—	Fonction f11	Fonction f11

1) Ne fait pas partie de la fourniture.

Veiligheidsvoorschriften




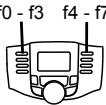
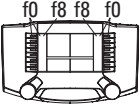


- De loc mag alleen met een daarvoor bestemd bedrijfssysteem (Märklin AC, Märklin Delta, Märklin digitaal of Märklin Systems) gebruikt worden.
- Alleen net-adapters en transformatoren gebruiken waarvan de aangegeven netspanning overeenkomt met de netspanning ter plaatse.
- De loc mag niet vanuit meer dan één stroomvoorziening gelijktijdig gevoed worden.
- Lees ook aandachtig de veiligheidsvoorschriften in de gebruiksaanwijzing van uw bedrijfssysteem.
- Voor het conventionele bedrijf met de loc dient de aansluitrail te worden ontstoort. Hiervoor dient men de ontstoor-set 74046 te gebruiken. Voor het digitale bedrijf is deze ontstoor-set niet geschikt.
- **OPGEPAST!** Functionele scherpe kanten en punten.
- Stel het model niet bloot aan in directe zonnestraling, sterke temperatuurwisselingen of hoge luchtvochtigheid.

Belangrijke aanwijzing

- De gebruiksaanwijzing en de verpakking zijn een bestanddeel van het product en dienen derhalve bewaard en meegeleverd te worden bij het doorgeven van het product.
- Voor reparatie of onderdelen kunt u zich tot uw Märklin handelaar wenden.
- Vrijwaring en garantie overeenkomstig het bijgevoegde garantiebewijs.
- Afdanken: www.maerklin.com/en/imprint.html

Funcities

- Herkenning van het bedrijfssysteem: automatisch.
- Instelbare adressen:
1-80 (Control Unit 6021/Mobile Station 60651/652)
1-255 (Central Station 6021x/Mobile Station 60653)
- Vanaf de fabriek ingesteld: **39**
- Mfx-technologie voor het Mobile Station/Central Station.
Naam af de fabriek: **P 10 2812**
- Instelbare optrekvertraging (ABV).
- Instelbare afremvertraging (ABV).
- Instelbare maximumsnelheid.
- Instellen van de locomotiefparameters (adres, optrek-/ afremvertraging, maximumsnelheid): d.m.v. Control Unit, Mobile Station of Central Station.
- Rijrichtingafhankelijke frontseinen.
- Diverse schakelbare functies.
- In analoogbedrijf zijn alleen de rij- en lichtwissel-functies beschikbaar.
- Rookgenerator nadien in te bouwen - ook voor analoog bedrijf.

Schakelbare functies					 Digital/Systems
Frontverlichting	function/off			Functie f0	Functie f0
Rookgenerator 1)	f1	Functie 1	Functie 7	Functie f1	Functie f1
Geluid: Bedrijfsgeluiden	f2	Functie 2	Functie 3	Functie f2	Functie f2
Geluid: Fluit lokfluit	f3	Functie 3	Functie 4	Functie f3	Functie f3
ABV	f4	Functie 4	Functie 2	Functie f4	Functie f4
Geluid: Luchtpomp	—	—	Functie 1	Functie f5	Functie f5
Brandende vuur	—	—	Functie 8	Functie f6	Functie f6
Geluid: Rangeerfluit	—	—	Functie 5	Functie f7	Functie f7
Geluid: Stoom afblazen	—	—	Functie 6	Functie f8	Functie f8
Geluid: Piepende remmen	—	—	—	Functie f9	Functie f9
Geluid: Kolenscheppen	—	—	—	Functie f10	Functie f10
Geluid: Schudrooster	—	—	—	Functie f11	Functie f11

1) Maakt geen deel uit van het leveringspakket.

Aviso de seguridad



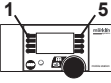
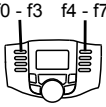
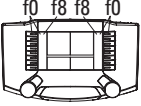


- La locomotora solamente debe funcionar en un sistema de corriente propio (Märklin AC – Märklin Delta – Märklin Digital o Märklin Systems).
- Emplear únicamente fuentes de alimentación conmutadas y transformadores que sean de la tensión de red local.
- La locomotora no deberá recibir corriente eléctrica mas que de un solo punto de abasto.
- Observe bajo todos los conceptos, las medidas de seguridad indicadas en las instrucciones de su sistema de funcionamiento.
- Para el funcionamiento convencional de la locomotora deben suprimirse las interferencias en la vía de conexión de la alimentación. Para ello debe emplearse el set supresor de interferencias 74046. El set supresor de interferencias no es adecuado para el funcionamiento en modo digital.
- **¡ATENCIÓN!** Esquinas y puntas afiladas condicionadas a la función.
- No exponer el modelo en miniatura a la radiación solar directa, a oscilaciones fuertes de temperatura o a una humedad del aire elevada.

Notas importantes

- Las instrucciones de empleo y el embalaje forman parte íntegra del producto y, por este motivo, deben guardarse y entregarse junto con el producto en el caso de venderlo o transmitirlo a otro.
- Para reparaciones o recambios contacte con su proveedor Märklin especializado.
- Responsabilidad y garantía conforme al documento de garantía que se adjunta.
- Eliminación: www.maerklin.com/en/imprint.html

Funciones

- Reconocimiento del sistema: automático.
- Códigos disponibles:
1-80 (Control Unit 6021/Mobile Station 60651/652)
1-255 (Central Station 6021x/Mobile Station 60653)
- Código de fábrica: **39**
- Tecnología mfx para la Mobile Station/Central Station.
Nombre de fábrica: **P 10 2812**
- Arranque lento variable (ABV).
- Frenado lento variable (ABV).
- Velocidad máxima variable.
- Fijar parámetros de la locomotora (código, arranque y frenado, velocidad máxima): por el Control Unit, Mobile Station o Central Station.
- Faros frontales dependientes del sentido de marcha.
- Diversas funciones gobernables.
- En funcionamiento en modo analógico están disponibles únicamente las funciones de tracción y de alternancia de luces.
- Kit de humo equipable posteriormente, incluso para funcionamiento en modo analógico.

Funciones conmutables					 Digital/Systems
Faros frontales	function/off			Función f0	Función f0
Generador de humo ¹⁾	f1	Función 1	Función 7	Función f1	Función f1
Ruido: ruido de explotación	f2	Función 2	Función 3	Función f2	Función f2
Ruido del silbido	f3	Función 3	Función 4	Función f3	Función f3
ABV	f4	Función 4	Función 2	Función f4	Función f4
Ruido: Bomba de aire	—	—	Función 1	Función f5	Función f5
Brasa del fuego	—	—	Función 8	Función f6	Función f6
Ruido: Silbato de maniobras	—	—	Función 5	Función f7	Función f7
Ruido: Purgar vapor	—	—	Función 6	Función f8	Función f8
Ruido: Chirrido de los frenos	—	—	—	Función f9	Función f9
Ruido: Cargar carbón con pala	—	—	—	Función f10	Función f10
Ruido: Parrilla vibratoria	—	—	—	Función f11	Función f11

1) No está incluido en el conjunto de piezas suministradas.

Avvertenze per la sicurezza

- Tale locomotiva deve essere impiegata soltanto con un sistema di funzionamento adeguato per questa (Märklin AC, Märklin Delta, Märklin Digital oppure Märklin Systems).
- Impiegare soltanto alimentatori "switching" e trasformatori che corrispondono alla Vostra tensione di rete locale.
- La locomotiva non deve venire alimentata nello stesso tempo con più di una sorgente di potenza.
- Vogliate prestare assolutamente attenzione alle avvertenze di sicurezza nelle istruzioni di impiego per il Vostro sistema di funzionamento.
- Per il funzionamento tradizionale della locomotiva il binario di alimentazione deve essere protetto dai disturbi. A tale scopo si deve impiegare il corredo antidisturbi 74046. Tale corredo antidisturbi non è adatto per il funzionamento Digital.
- **AVVERTENZA!** Per motivi funzionali i bordi e le punte sono spigolosi.
- Non esponete tale modello ad alcun irraggiamento solare diretto, a forti escursioni di temperatura oppure a elevata umidità dell'aria.




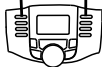



Avvertenze importanti

- Le istruzioni di impiego e l'imballaggio costituiscono un componente sostanziale del prodotto e devono pertanto venire conservati nonché consegnati insieme in caso di ulteriore cessione del prodotto.
- Per le riparazioni o le parti di ricambio, contrattare il rivenditore Märklin.
- Prestazioni di garanzia e garanzia in conformità all'accluso certificato di garanzia.

- Smaltimento: www.maerklin.com/en/imprint.html

Funzioni

- Riconoscimento del tipo di funzionamento: automatico.
- Indirizzi impostabili:
1-80 (Control Unit 6021/Mobile Station 60651/652)
1-255 (Central Station 6021x/Mobile Station 60653)
- Indirizzo di fabbrica: **39**
- Tecnologia Mfx per Mobile Station / Central Station.
Nome di fabbrica: **P 10 2812**
- Ritardo di avviamento modificabile (ABV).
- Ritardo di frenatura modificabile (ABV).
- Velocità massima modificabile.
- Regolazione dei parametri della locomotiva (indirizzo, ritardo di avviamento/frenatura, velocità massima): tramite Control Unit, Mobile Station oppure Central Station.
- Illuminazione di testa dipendente dalla direzione di marcia.
- Svariate funzionalità commutabili.
- Nel funzionamento analogico si hanno a disposizione solamente le funzioni di marcia e di commutazione dei fanali.
- Appareto fumogeno equipaggiabile in seguito - anche per il funzionamento analogico.

Funzioni commutabili				f0 - f3 f4 - f7 	 Digital/Systems
Illuminazione di testa	function/off			Funzione f0	Funzione f0
Apparato fumogeno ¹⁾	f1	Funzione 1	Funzione 7	Funzione f1	Funzione f1
Rumore: Rumori di esercizio	f2	Funzione 2	Funzione 3	Funzione f2	Funzione f2
Rumore: Fischio	f3	Funzione 3	Funzione 4	Funzione f3	Funzione f3
ABV	f4	Funzione 4	Funzione 2	Funzione f4	Funzione f4
Rumore: Compressore dell'aria	—	—	Funzione 1	Funzione f5	Funzione f5
Fuoco dei carboni	—	—	Funzione 8	Funzione f6	Funzione f6
Rumore: Fischio di manovra	—	—	Funzione 5	Funzione f7	Funzione f7
Rumore: Scarico del vapore	—	—	Funzione 6	Funzione f8	Funzione f8
Rumore: Stridore dei freni	—	—	—	Funzione f9	Funzione f9
Rumore: Spalatura del carbone	—	—	—	Funzione f10	Funzione f10
Rumore: Griglia a scuotimento	—	—	—	Funzione f11	Funzione f11

1) Non incl. nella fornitura.

Säkerhetsanvisningar



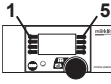
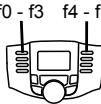
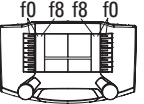


- Loket får endast köras med ett därtill avsett driftsystem (Märklin AC, Märklin Delta, Märklin Digital eller Märklin Systems).
- Använd endast nätadapterar och transformatorer anpassade för det lokala elnätet.
- Loket får inte samtidigt försörjas av mer än en kraftkälla.
- Beakta alltid säkerhetsanvisningarna i bruksanvisningen som hör till respektive driftsystemet.
- När motorvagnens lokdel ska köras med konventionell/ analog drift måste anlutningsskenan vara avstörd. Till detta använder man anslutningsgarnityr 74046 med avstörning och överbelastningsskydd. Avstörningsskyddet får inte användas vid digital körning.
- **WARNING!** Funktionsbetingade vassa kanter och spetsar.
- Modellen får inte utsättas för direkt solljus, häftiga temperaturväxlingar eller hög luftfuktighet.

Viktig information

- Bruksanvisningen och förpackningen är en del av produkten och måste därför sparas och alltid medfölja produkten.
- Kontakta din Märklinfackhandlare för reparationer och reservdelar.
- Garantivillkor framgår av bifogade garantibevis.
- Hantering som avfall: www.maerklin.com/en/imprint.html

Funktioner

- Driftsättet igenkänns automatiskt.
- Inställbara adresser:
1-80 (Control Unit 6021/Mobile Station 60651/652)
1-255 (Central Station 6021x/Mobile Station 60653)
- Adress från tillverkaren: **39**
- Mfx-teknologi för Mobile Station / Central Station.
Namn från tillverkaren: **P 10 2812**
- Accelerationsfördröjning kan ändras (ABV).
- Bromsfördröjning kan ändras (ABV).
- Toppfart kan ändras.
- Inställning av lokparametrar (Adress, acceleration/ bromsfördröjning, toppfart): Via Control Unit, Mobile Station eller Central Station.
- Körriktningsberoende frontbelysning.
- Olika inställbara funktioner.
- Vid analog körning är endast den automatiska ljusväxlingsfunktionen tillgänglig.
- Röksats kan monteras i efterhand - även för analogdrift.

Kopplingsbara funktioner					 Digital/Systems
Frontstrålkastare	function/off			Funktion f0	Funktion f0
Röksats ¹⁾	f1	Funktion 1	Funktion 7	Funktion f1	Funktion f1
Ljud: Trafikljud	f2	Funktion 2	Funktion 3	Funktion f2	Funktion f2
Ljud: Lokvissla	f3	Funktion 3	Funktion 4	Funktion f3	Funktion f3
ABV	f4	Funktion 4	Funktion 2	Funktion f4	Funktion f4
Ljud: Luftpump	—	—	Funktion 1	Funktion f5	Funktion f5
Glöd i eldstaden	—	—	Funktion 8	Funktion f6	Funktion f6
Ljud: Rangervissla	—	—	Funktion 5	Funktion f7	Funktion f7
Ljud: Ånga släpps ut	—	—	Funktion 6	Funktion f8	Funktion f8
Ljud: Bromsgnissel	—	—	—	Funktion f9	Funktion f9
Ljud: Kol skyfflas	—	—	—	Funktion f10	Funktion f10
Ljud: Roster skakas	—	—	—	Funktion f11	Funktion f11

1) Ingår inte i leveransen.

Vink om sikkerhed



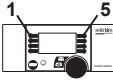
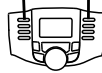
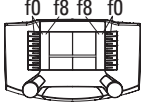


- Lokomotivet må kun bruges med et driftssystem (Märklin AC, Märklin Delta, Märklin Digital eller Märklin Systems), der er beregnet dertil.
- Anvend kun DC-DC-omformere og transformatorer, der passer til den lokale netspænding.
- Lokomotivet må ikke forsynes fra mere end én strømkilde ad gangen.
- Vær under alle omstændigheder opmærksom på de vink om sikkerhed, som findes i brugsanvisningen for Deres driftssystem.
- Ved konventionel drift af lokomotivet skal tilslutningssporet støjdæmpes. Dertil skal anvendes støjdæmpningssættet 74046. Støjdæmpningssættet er ikke egnet til digital drift.
- **ADVARSEL!** Skarpe kanter og spidser pga. funktionen.
- Modellen må ikke udsættes for direkte sollys, store temperatursving eller høj luftfugtighed.

Vigtige bemærkninger

- Betjeningsvejledning og emballage hører til produktet og skal derfor gemmes og medfølge, hvis produktet gives videre til andre.
- For reparation eller reservedele bedes De henvende Dem til Deres Märklinforhandler.
- Garanti ifølge vedlagte garantibevis.
- Bortskafning: www.maerklin.com/en/imprint.html

Funktioner

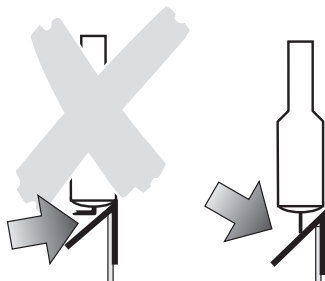
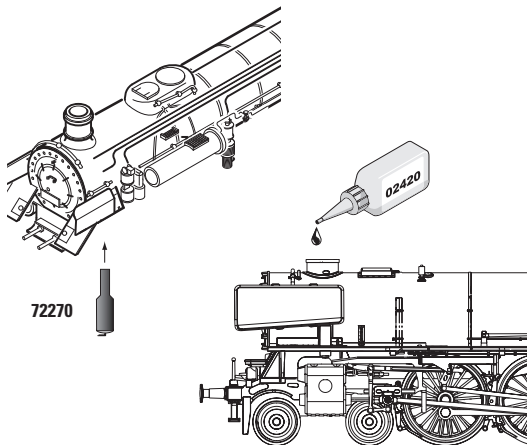
- Registrering af driftsarten: automatisk.
- Indstillelige adresser:
1-80 (Control Unit 6021/Mobile Station 60651/652)
1-255 (Central Station 6021x/Mobile Station 60653)
- Adresse af fabrik: **39**
- Mfx-teknologi til Mobile Station / Central Station.
Navn af fabrik: **P 10 2812**
- Indstillelig kørselsforsinkelse (ABV).
- Indstillelig bremseforsinkelse (ABV).
- Indstillelig maksimalhastighed.
- Indstilling af lokomotivparametrene (adresse, kørsels-/bremseforsinkelse, maksimalhastighed):
Via Control Unit, Mobile Station eller Central Station.
- Køreretningsafhængig frontbelysning.
- Various controllable functions.
- I analogdrift er det kun køre- og lyskiftefunktionerne, der er tilgængelige.
- Røggenerator kan eftermonteres – også til analogdrift.

Styrbare funktioner					 Digital/Systems
Frontbelysning	function/off			Funktion f0	Funktion f0
Røggenerator ¹⁾	f1	Funktion 1	Funktion 7	Funktion f1	Funktion f1
Lyd: Driftslyd	f2	Funktion 2	Funktion 3	Funktion f2	Funktion f2
Lyd: Lokomotivfløjte	f3	Funktion 3	Funktion 4	Funktion f3	Funktion f3
ABV	f4	Funktion 4	Funktion 2	Funktion f4	Funktion f4
Lyd: Luftpumpe	—	—	Funktion 1	Funktion f5	Funktion f5
Glødende kul i fyrkassen	—	—	Funktion 8	Funktion f6	Funktion f6
Lyd: Rangerfløjt	—	—	Funktion 5	Funktion f7	Funktion f7
Lyd: Dampudledning	—	—	Funktion 6	Funktion f8	Funktion f8
Lyd: Pibende brems	—	—	—	Funktion f9	Funktion f9
Lyd: Skovling af kul	—	—	—	Funktion f10	Funktion f10
Lyd: Rysterist	—	—	—	Funktion f11	Funktion f11

1) Medleveres ikke.

CV (Parameter) • CV (Parameter) • CV (Paramètre) • CV (Parameter) • CV (Parámetro) • CV (Parametro) • CV (Parameter) • CV (Parameter)	CV-Nr.	Wert • Value • Valeur • Waarde • Valor • Valore • Värde • Værdi
Adresse • Address • Adresse • Adres • Código • Indirizzo • Adress • Adresse	01	01 - (80)* 255
Anfahrverzögerung • Acceleration delay • Temporisation accélération • Optrekvertraging • Regulación arranque • Ritardo di avviamento • Igångsättningsreglering • Kørselsforsinkelse	03	01 - (63)* 255
Bremsverzögerung • Braking delay • Temporisation de freinage • Afremvertraging • Frenado lento • Ritardo di frenatura • Bromsfördröjning • Bremseforsinkelse	04	01 - (63)* 255
Höchstgeschwindigkeit • Maximum speed • Vitesse maximale • Maximumsneilheid • Velocidad máxima • Velocità massima • Toppfart • Maksimalhastighed	05	01 - (63)* 255
Rückstellen auf Serienwerte • Reset to series value • Remettre aux valeurs de série • Terugzetten naar serie-instellingen • Restablecer los valores de serie • Ripristinare sui valori di serie • Återställa till standardvärden • Tibagestil til serieværdien	08	08
Lautstärke • Volume • Volume haut-parleur • Volume • Volumen del sonido • Intensità del suono • Ljudstyrka • Lydstyrke	63	01 - (63)* 255

* () Control Unit 6021/Mobile Station 60651/60652



Potentielle Fehlerquellen beim Rauchgenerator

- Der Rauchgenerator darf nur maximal halb mit Rauchöl gefüllt sein.
- Im Rauchgenerator darf sich keine Luftblase befinden.
- Der Anschlussdraht an der Unterseite des Rauchgenerators muss sicheren Kontakt zur Anschlussfeder im Lokomotiv-Fahrgestell besitzen. Notfalls Anschlussdraht entsprechend nebenstehender Zeichnung justieren.

Potential Problems with the Smoke Generator

- The smoke generator cannot be filled any more than halfway with smoke fluid.
- There should not be any air bubbles in the smoke generator.
- The connecting wire on the underside of the smoke generator must have a clean contact with the connection field in the locomotive's frame. When necessary, adjust the connecting wire according to the diagram next to this text.

Causes d'erreurs potentielles Avec le générateur fumigène

- Le générateur fumigène ne peut pas être rempli de liquide fumigène au-delà de la moitié du tube.
- Aucune bulle d'air ne peut se trouver dans le générateur fumigène.
- Le câble de raccordement raccordé à la face inférieure du fumigène doit posséder un contact sûr avec le ressort de connexion dans le châssis de la locomotive. En cas de besoin, ajustez le câble de connexion en vous conformant au schéma.

Potentiële storingsoorzaken bij rookgeneratoren

- De rookgenerator mag maximaal half met rookolie gevuld worden.
- In de rookgenerator mag zich geen luchtbel bevinden.
- De aansluitdraad aan de onderzijde van de rookgenerator moet een betrouwbaar contact maken met de contactveer in het locomotief onderstel. Eventueel de aansluitdraad volgens de onderstaande tekening bijstellen.

Instrucciones importantes para el buen uso del fumígeno

- Llenar el cartucho solamente hasta la mitad con líquido fumígeno.
- Prestar atención que no se forme una burbuja de aire en el cartucho.
- El hilo tomacorriente de la base debe tener un buen contacto con el resorte que está en el bastidor de la locomotora. Si fuera necesario, ajustar el hilo tomacorriente según la ilustración. In caso di necessità, si regoli il conduttore di alimentazione in modo corrispondente al disegno che si trova qui accanto.

Potenziali origini di guasti nel caso dell'apparato fumogeno

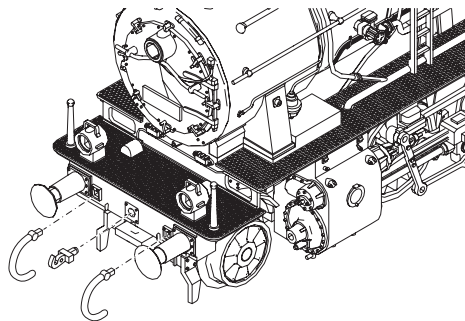
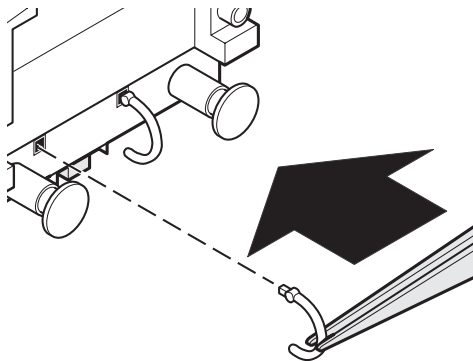
- L'apparato fumogeno come massimo deve essere riempito solamente a metà di olio vaporizzabile.
- Nell'apparato fumogeno non deve trovarsi alcuna bolla d'aria.
- Il conduttore di alimentazione sulla faccia inferiore dell'apparato fumogeno deve possedere un sicuro contatto verso la molla di connessione nel telaio della locomotiva. In caso di necessità, si regoli il conduttore di alimentazione in modo corrispondente al disegno che si trova qui accanto.

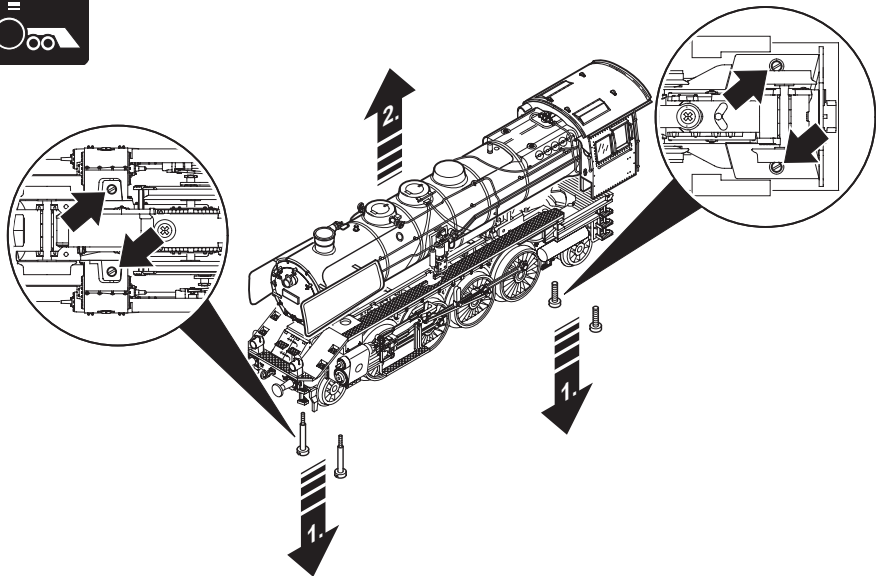
Potentiella felkällor på rökgeneratoren

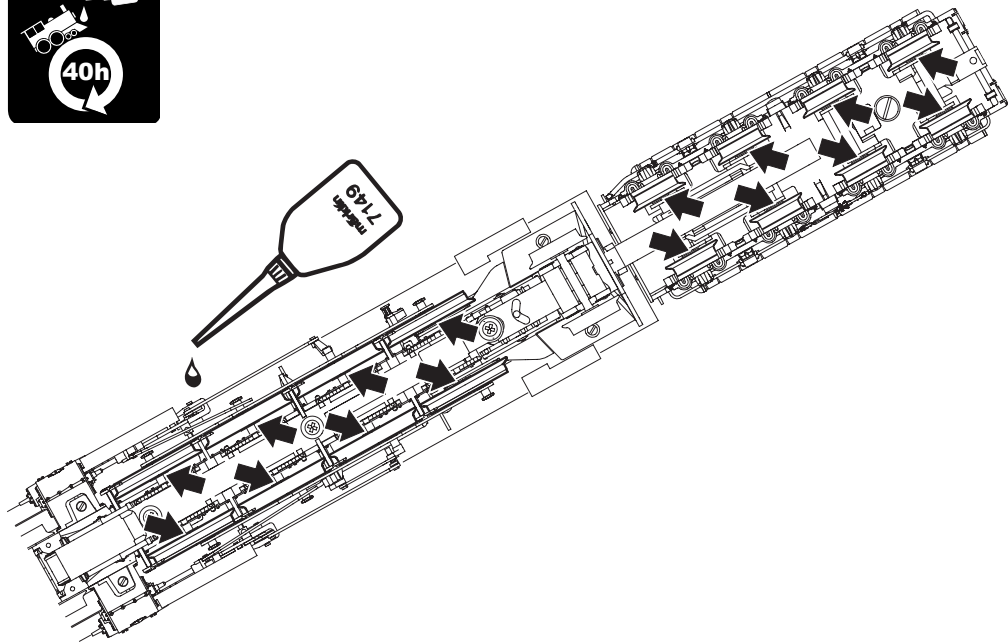
- Rökgeneratoren får maximalt fyllas till hälften med rökvätska
- I rökgeneratoren får inte finnas någon luftblåsa
- Anslutningstråden på rökgeneratorns undersida måste ha en säker kontakt med anslutningsfjädern i lokets chassi. I nödfall måste anslutningstråden justeras enligt teckningen bredvid. I nödfall måste anslutningstråden justeras enligt teckningen bredvid.

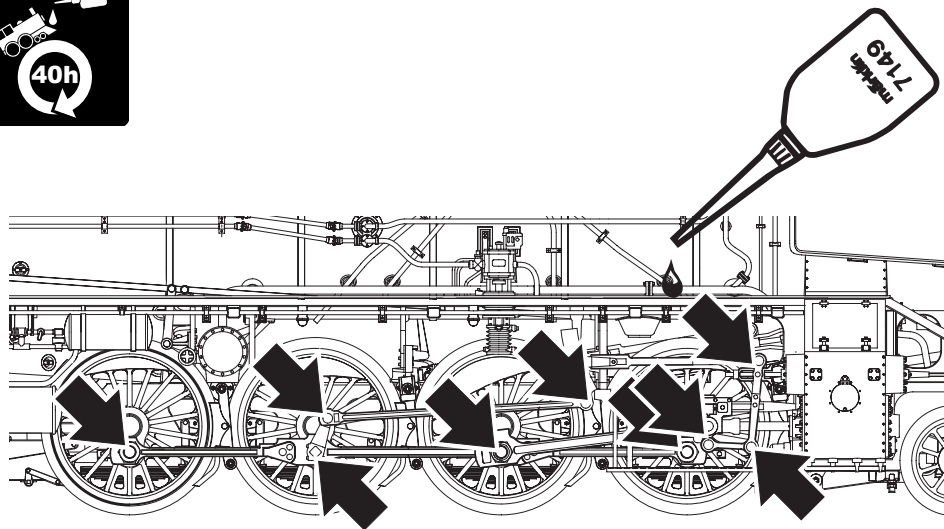
Potentielle fejlkilder ved røggeneratoren

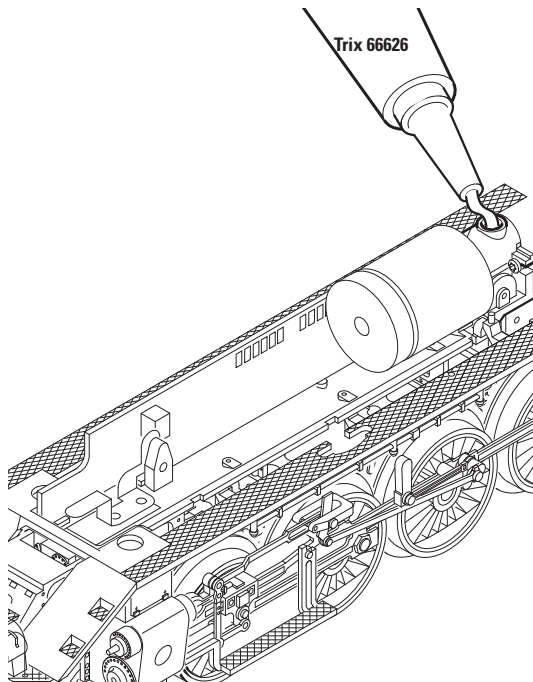
- Røggeneratoren må maksimalt være halvt fyldt med røgolie.
- Der må ikke være nogen luftbobler i røggeneratoren.
- Der skal være en god og sikker kontakt mellem tilslutningstråden på undersiden af røggeneratoren og tilslutningsfjederen i lokomotivets understel. I nødstilfælde skal tilslutningstråden justeres ifølge tegningen her ved siden af.

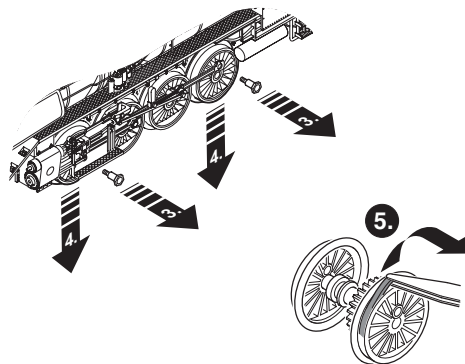
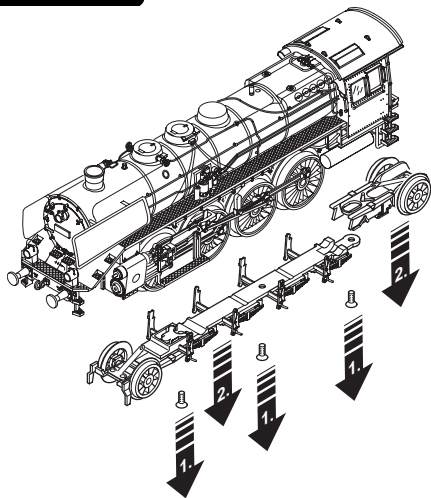
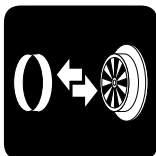


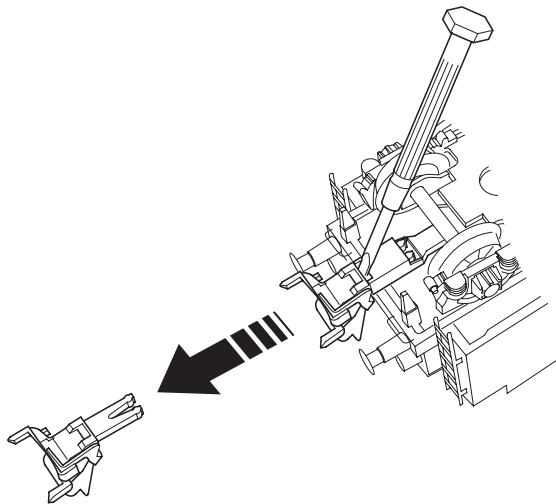


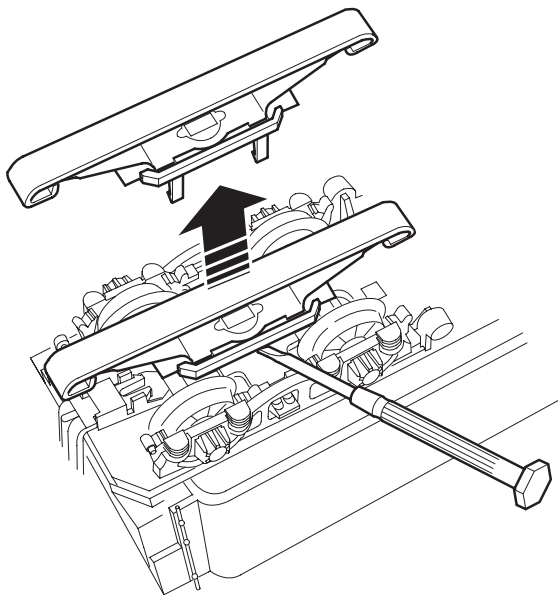
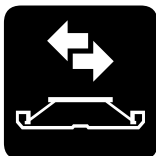


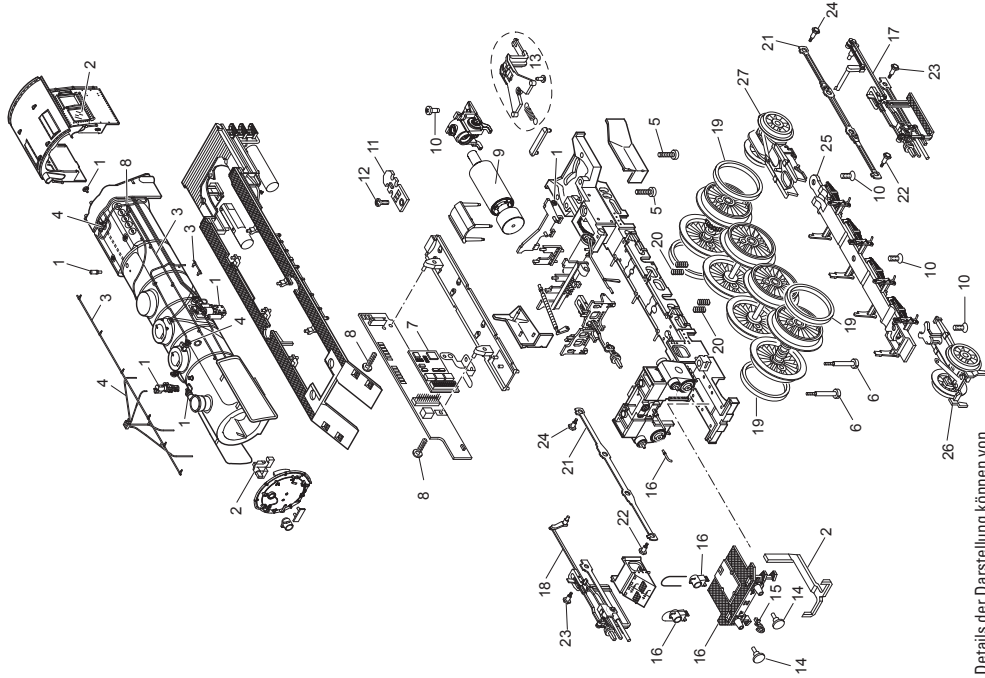




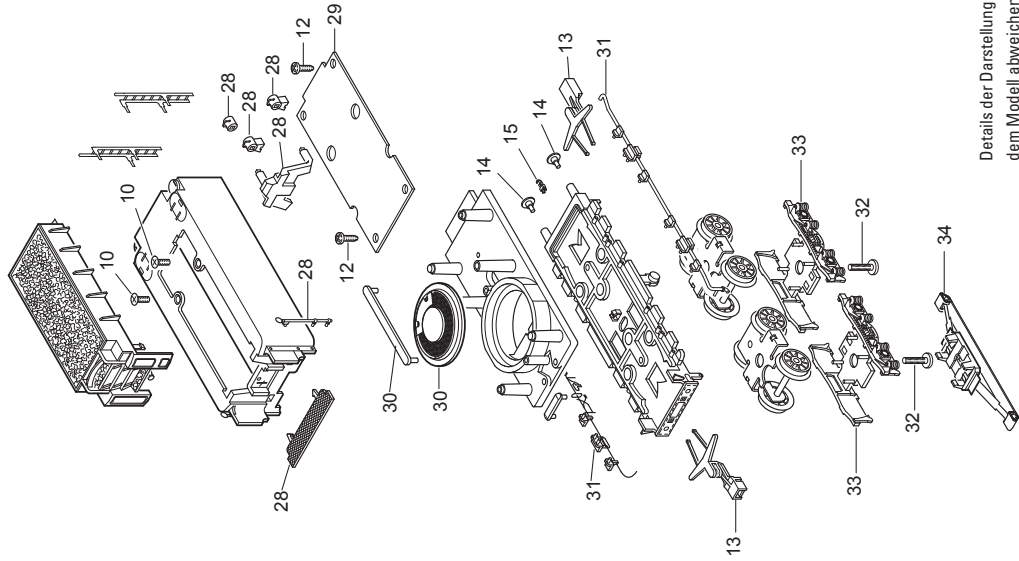








Details der Darstellung können von dem Modell abweichen.



Details der Darstellung können von dem Modell abweichen.

1	Zubehör-Set Steckteile Kessel	E162 483
2	Zubehör-Set Glasteile	E153 018
3	Zubehör-Set Griffstangen	E153 016
4	Zubehör-Set Sandfall./Steuerst.	E153 015
5	Schraube	E756 150
6	Schraube	E785 200
7	Decoder	185 538
8	Schraube	E786 341
9	Motor	E163 818
10	Schraube	E786 790
11	Feuerbüchsenbeleuchtung	E176 321
12	Schraube	E786 750
13	Zubehör-Set Deichsel, Zugstange	E177 979
14	Zubehör-Set Puffer	E176 874
15	Haken	E282 390
16	Rahmenblende	E183 787
17	Gestänge links	E185 546
18	Gestänge rechts	E185 539
19	Haftreifen	7 153
20	Druckfeder	E214 330
21	Kuppelstange	E181 113
22	Schraube	E499 840
23	Schraube	E143 781
24	Schraube	E224 995
25	Bremsattrappe	E182 449
26	Vorlaufgestell	E185 518
27	Nachlaufgestell	E185 523
28	Steckteile Tender	E183 794
29	Leiterplatte Beleuchtung hinten	E168 402
30	Zubehör-Set Lautsprecher	E180 731
31	Zubehör-Set Bremsgestänge, Leitung	E183 795
32	Schraube	E750 230

33	Zubehör-Set Drehgestellblenden	E185 549
34	Schleifer	E138 079
	Kolbenstangenschutzrohr	E445 900
	Schraubenkupplung	E282 310
	Bremsleitungen	E12 5149 00

Hinweis: Einige Teile werden nur ohne oder mit anderer Farbgebung angeboten.
Teile, die hier nicht aufgeführt sind, können nur im Rahmen einer Reparatur im Märklin-Reparatur-Service repariert werden.

Due to different legal requirements regarding electro-magnetic compatibility, this item may be used in the USA only after separate certification for FCC compliance and an adjustment if necessary.

Use in the USA without this certification is not permitted and absolves us of any liability. If you should want such certification to be done, please contact us – also due to the additional costs incurred for this.

Gebr. Märklin & Cie. GmbH
Stuttgarter Straße 55 - 57
73033 Göppingen
Germany
www.maerklin.com



<http://www.maerklin.com/en/imprint.html>

182539/0114/Ha1Ef
Änderungen vorbehalten
© Gebr. Märklin & Cie. GmbH