



Modell der Dampflokk BR 41
37929

Inhaltsverzeichnis:	Seite
Informationen zum Vorbild	4
Hinweise zur Inbetriebnahme	6
Sicherheitshinweise	8
Wichtige Hinweise	8
Funktionen	8
Schaltbare Funktionen	9
Parameter / Register	24
Ergänzendes Zubehör	25
Wartung und Instandhaltung	29
Ersatzteile	33

Sommaire :	Page
Informations concernant la locomotive réelle	5
Indications relatives à la mise en service	6
Remarques importantes sur la sécurité	12
Information importante	12
Fonctionnement	12
Fonctions commutables	13
Paramètre / Registre	24
Accessoires complémentaires	25
Entretien et maintien	29
Pièces de rechange	33

Table of Contents:	Page
Information about the prototype	4
Notes about using this model for the first time	6
Safety Notes	10
Important Notes	10
Function	10
Controllable Functions	11
Parameter / Register	24
Completing accessories	25
Service and maintenance	29
Spare Parts	33

Inhoudsopgave :	Pagina
Informatie van het voorbeeld	5
Opmerking voor de ingebruikname	6
Veiligheidsvoorschriften	14
Belangrijke aanwijzing	14
Functies	14
Schakelbare functies	15
Parameter / Register	24
Aanvullende toebehoren	25
Onderhoud en handhaving	29
Onderdelen	33

Indice de contenido:	Página	Innehållsförteckning:	Sidan
Notas para la puesta en servicio	6	Anvisningar för körning med modellen	6
Aviso de seguridad	16	Säkerhetsanvisningar	20
Notas importantes	16	Viktig information	20
Funciones	16	Funktioner	20
Funciones posibles	17	Kopplingsbara funktioner	21
Parámetro / Registro	24	Parameter / Register	24
Accesorios complementarios	25	Ytterligare tillbehör	25
El mantenimiento	29	Underhåll och reparation	29
Recambios	33	Reservdelar	33

Indice del contenido:	Página	Indholdsfortegnelse:	Side
Avvertenza per la messa in esercizio	6	Henvisninger til ibrugtagning	6
Avvertenze per la sicurezza	18	Vink om sikkerhed	22
Avvertenze importanti	18	Vigtige bemærkninger	22
Funzioni	18	Funktioner	22
Funzioni commutabili	19	Styrbare funktioner	23
Parametro / Registro	24	Parameter / Register	24
Accessori complementari	25	Ekstra tilbehør	25
Manutenzione ed assistere	29	Service og reparation	29
Pezzi di ricambio	33	Reserve dele	33

Informationen zum Vorbild

Die schnellfahrende Güterzuglok der Baureihe 41 gehört zu den späten Entwicklungen im Einheitslokomotivprogramm der Deutschen Reichsbahn (DRG). Verschiedene Baugruppen waren identisch mit den etwa gleichzeitig entwickelten Baureihen 06 und 45.

Wie bei anderen Maschinen zeigte auch der St47K-Kessel der BR 41 nach wenigen Jahren Ermüdungserscheinungen, da der Kesselbaustoff nicht alterungsbeständig war und schweißbrüchig wurde. Daher wurde ab Herbst 1941 zunächst der Kesseldruck auf 16 bar reduziert. Ferner beschaffte die DRG 1943/44 insgesamt 40 Ersatzkessel, gefertigt aus dem deutlich beständigeren Kesselbaustoff St34.

Nach dem Zweiten Weltkrieg verblieben 220 Loks bei der DB und 124 bei der Deutschen Reichsbahn (DR) der DDR. Da beide Staatsbahnen auf die Baureihe 41 nicht verzichten konnten, wurden zahlreiche Maschinen mit neuen Kesseln versehen. Bei der DB wurden 102 Maschinen umgebaut, sie erhielten geschweißte Hochleistungskessel mit Verbrennungskammer, 40 Maschinen überdies eine Ölhauptfeuerung. Bei den nicht umgebauten Maschinen konnten durch die Beibehaltung des gesenkten Kesseldrucks die Kesselschäden in Grenzen gehalten und mit zwischenzeitlich deutlich verbesserten Schweißtechniken auch weitgehend behoben werden.

Die Altbaukessel-41er wurden größtenteils in den 1960er-Jahren ausgemustert und nur wenige Loks erlebten 1968 noch die EDV-gerechte Umzeichnung in die Baureihe 041. Als letzte Maschinen wurden im September 1970 die 041 253 und 334 beim Bw Köln-Eifeltor abgestellt und am 27. November 1970 ausgemustert.

Information about the prototype

The class 41 fast freight locomotive was part of the late developments in the German State Railroad's (DRG) standardized locomotive program. Different components were identical with the classes 06 and 45 developed at about the same time.

As with other locomotives, the St47K boiler on the class 41 exhibited after a few years traces of metal fatigue since this boiler material was not resistant to aging and became susceptible to breakage at weld points. For that reason, the boiler pressure was initially reduced to 16 atmospheres or 232 pounds of pressure per square inch starting in the fall of 1941. Furthermore, the DRG purchased a total of 40 replacement boilers in 1943/44 that were made of the much more durable St34 boiler material.

After World War II, there were 220 locomotives on the DB's roster and 124 on the GDR's German State Railroad (DR) roster. Since both government railroads could not do without the class 41, numerous units were equipped with new boilers. On the DB 102 units were rebuilt and equipped with welded, high-performance boiler with a combustion chamber. Moreover, 40 units were converted to oil firing. On the units not rebuilt boiler damage could be kept within limits by not exceeding the lowered boiler pressure. Improved welding techniques in the meantime took care of the problems for the most part.

The class 41 units with the older design boiler were retired for the most part in the Sixties and only a few units lasted until the computer renumbering system change to the class 041 in 1968. Road numbers 041 253 and 334 were stored at the maintenance facility at Cologne-Eifeltor in September of 1970 and were retired on November 27, 1970.

Informations concernant la locomotive réelle

La locomotive rapide pour trains marchandises de la série 41 compte parmi les dernières constructions du programme d'unification de la Deutsche Reichsbahn (DRG). Certains éléments de construction étaient identiques aux séries 06 et 45 conçues à peu près en même temps.

Au bout de quelques années seulement, la chaudière en St47K de la BR 41 montra - comme pour d'autres machines - des signes de fatigue du fait du manque de résistance de ce matériau à l'usure qui fragilisait les soudures. C'est pourquoi la pression de la chaudière fut d'abord réduite à 16 bars à partir de l'automne 1941. En outre, la DRG fit l'acquisition en 1943/44 d'un total de 40 chaudières de remplacement, fabriquées avec de l'acier St34, sensiblement plus résistant.

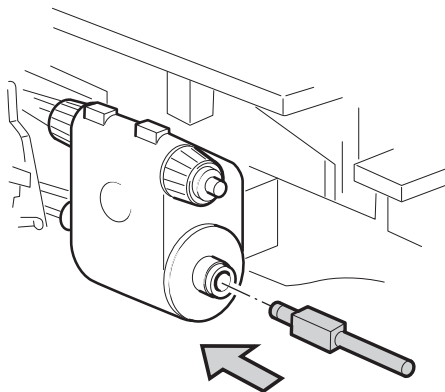
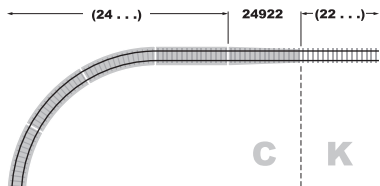
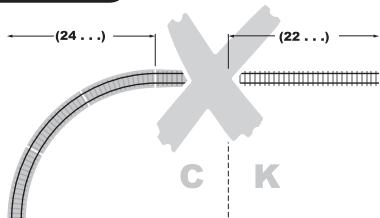
Après la seconde guerre mondiale, 220 locomotives restèrent à la DB et 124 à la DR, en RDA. Les deux sociétés ferroviaires ne pouvant se passer de la série 41, de nombreuses machines furent pourvues d'une nouvelle chaudière. A la DB, 102 machines furent transformées et dotées de chaudières soudées haute performance avec chambre de combustion, 40 unités furent en outre équipées pour la chauffe au fioul. Pour les machines non transformées, le maintien de la moindre pression permet de limiter les dégradations de la chaudière et dans une large mesure de les réparer grâce aux techniques de soudure entre temps nettement améliorées. Les BR 41 dotées de la chaudière ancien modèle furent en grande partie réformées dans les années 1960 et seules quelques locos étaient encore en service en 1968 pour recevoir la nouvelle immatriculation en série 041 conformément aux normes EDV. Les machines 041 253 et 334 furent les dernières garées en septembre 1970 au dépôt de Cologne-Eifeltor, puis réformées le 27 novembre 1970.

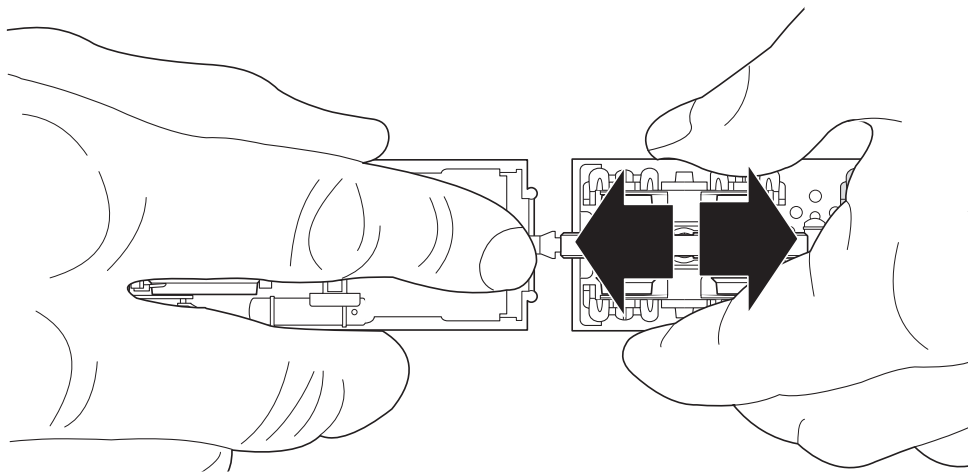
Informatie van het voorbeeld

De snelle goederentreinloc van de serie 41 behoort tot de late ontwikkelingen in het eenheidslocoprogramma van de Deutsche Reichsbahn (DRG). Verschillende series waren identiek met de ongeveer gelijktijdig ontwikkelde series 06 en 45.

Net als bij andere machines vertoonde ook de St47K-ketel van de BR 41 na een aantal jaren tekenen van metaalmoeheid, omdat het ketelbouwmateriaal niet bestand was tegen veroudering en de lasnaden scheurden. Daardoor werd vanaf de herfst van 1941 eerst de keteldruk beperkt tot 16 bar. Verder kocht de DRG in 1943/44 in totaal 40 vervangende ketels gemaakt van het duidelijk degelijker ketelbouwmateriaal St34.

Na de tweede wereldoorlog kwamen 220 locs terecht bij de DB en 124 bij de Deutsche Reichsbahn (DR) in de DDR. Omdat de beide staatsspoorwegen de BR 41 niet konden missen, werden talrijke machines van nieuwe ketels voorzien. Bij de DB werden 102 machines omgebouwd, die gelaste hoogvermogenketels kregen met een verbrandingskamer, en 40 machines met oliestook. Bij de niet omgebouwde machines kon door het aanhouden van de lagere keteldruk de schade aan de ketels binnen de grenzen blijven en met in die tussentijd aanzienlijk verbeterde lastechnieken ook grotendeels worden opgelost. De 41-ers met Altbau-ketel werden voor het grootste deel in de jaren 60 buiten dienst gesteld en slechts weinig locs maakten in 1968 acht nog de automatiserings-hernoeming mee naar serie 041. Als laatste machines werden in september 1970 de 041 253 en 334 bij Köln-Eifeltor opgesteld en op 27 november 1970 buiten dienst gesteld.





Sicherheitshinweise

- Die Lok darf nur mit einem dafür bestimmten Betriebs-system (Märklin AC, Märklin Delta, Märklin Digital oder Märklin Systems) eingesetzt werden.
- Nur Schaltnetzteile/Transformatoren verwenden, die Ihrer örtlichen Netzspannung entsprechen.
- Die Lok darf nur aus einer Leistungsquelle versorgt werden.
- Beachten Sie unbedingt die Sicherheitshinweise in der Bedienungsanleitung zu Ihrem Betriebssystem.
- Für den konventionellen Betrieb der Lok muss das Anschluss-gleis entstört werden. Dazu ist das Entstörset 74046 zu verwenden. Für Digitalbetrieb ist das Entstörset nicht geeignet.
- Setzen Sie das Modell keiner direkten Sonneneinstrahlung, starken Temperaturschwankungen oder hoher Luftfeuchtigkeit aus.
- **ACHTUNG!** Funktionsbedingte scharfe Kanten und Spitzen.
- Verbaute LED's entsprechen der Laserklasse 1 nach Norm EN 60825-1.

Wichtige Hinweise




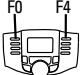
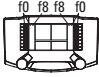


- Die Bedienungsanleitung und die Verpackung sind Bestandteile des Produktes und müssen deshalb aufbewahrt sowie bei Weitergabe des Produktes mitgegeben werden.
- Für Reparaturen oder Ersatzteile wenden Sie sich bitte an Ihren Märklin-Fachhändler.
- Gewährleistung und Garantie gemäß der beiliegenden Garantie-kunde.
- Entsorgung: www.maerklin.com/en/imprint.html

Funktionen

- Erkennung der Betriebsart: automatisch.
- Mfx-Technologie für Mobile Station / Central Station. Name ab Werk: **41 349 DB**
- Einstellbare Adressen:
1-80 (Control Unit 6021/Mobile Station 60651/652)
1-255 (Central Station 6021x/Mobile Station 60653)
- Adresse ab Werk: **41/42**
- Veränderbare Anfahrverzögerung (ABV).
- Veränderbare Bremsverzögerung (ABV).
- Veränderbare Höchstgeschwindigkeit.
- Diverse schaltbare Funktionen.
- Veränderbare Lautstärke der Geräusche.
- Einstellen der Lokparameter (Adresse, Anfahr-/Bremsverzögerung, Höchstgeschwindigkeit): über Control Unit, Mobile Station oder Central Station.
- Fahrtrichtungsabhängige Stirnbeleuchtung.
- Im Analogbetrieb stehen nur die Fahr- und Lichtwechselfunktionen zur Verfügung.
- Spielwelt-Modus
- Der Kohlenhaufen verändert sich mit dem Kohlenvorrat im Spielwelt-Modus.
- Rauchsatz nachrüstbar - auch für den Analogbetrieb.

Hinweis

Für den im Betrieb in nicht-Spielwelt-Modus empfehlen wir, den Kohlenvorrat vorher komplett aufzufüllen. Anderenfalls ist die Funktion der Kohlenbeladung nur eingeschränkt möglich. Weiterführende Erläuterungen zum Spielwelt-Modus finden Sie in der ergänzenden Anleitung (beiliegend).

Schaltbare Funktionen					 Digital / Systems
Spitzensignal	function / off			Funktion f0	Funktion f0
Rauchgenerator*	f1	Funktion 1	Funktion 7	Funktion f1	Funktion f1
Geräusch: Betriebsgeräusch	f2	Funktion 2	Funktion 3	Funktion f2	Funktion f2
Geräusch: Lokpfeife	f3	Funktion 3	Funktion 4	Funktion f3	Funktion f3
ABV, aus	f4	Funktion 4	Funktion 2	Funktion f4	Funktion f4
Geräusch: Bremsenquietschen aus	f1 (Adresse 42)	—	Funktion 8	Funktion f5	Funktion f5
Geräusch: Glocke	f2 (Adresse 42)	—	Funktion 1	Funktion f6	Funktion f6
Geräusch: Rangierpfeife	f3 (Adresse 42)	—	Funktion 5	Funktion f7	Funktion f7
Kohlenhaufen heben / senken	f4 (Adresse 42)	—	Funktion 6	Funktion f8	Funktion f8
Geräusch: Dampf ablassen	—	—	—	Funktion f9	Funktion f9
Geräusch: Luftpumpe	—	—	—	Funktion f10	Funktion f10
Geräusch: Kohle schaufeln	—	—	—	Funktion f11	Funktion f11
Geräusch: Schüttelrost	—	—	—	Funktion f12	Funktion f12
Geräusch: Injektor	—	—	—	Funktion f13	Funktion f13
Rangiergang	—	—	—	Funktion f14	Funktion f14
Geräusch: Bremsenquietschen aus**	—	—	—	Funktion f15	Funktion f15

* Gehört nicht zum Lieferumfang.

** nur für „Spielewelt“; nicht verschieben (nicht mappen)

Safety Notes

- This locomotive is to be used only with an operating system designed for it (Märklin AC, Märklin Delta, Märklin Digital or Märklin Systems).
- Use only switched mode power supply units and transformers that are designed for your local power system.
- This locomotive must never be supplied with power from more than one transformer.
- Pay close attention to the safety notes in the instructions for your operating system.
- The feeder track must be equipped to prevent interference with radio and television reception, when the locomotive is to be run in conventional operation. The 74046 interference suppression set is to be used for this purpose.
- Do not expose the model to direct sunlight, extreme changes in temperature, or high humidity.
- **WARNING!** Sharp edges and points required for operation.
- The LEDs in this item correspond to Laser Class 1 according to Standard EN 60825-1.

Important Notes

- The operating instructions and the packaging are a component part of the product and must therefore be kept as well as transferred along with the product to others.
- Please see your authorized Märklin dealer for repairs or spare parts.
- The warranty card included with this product specifies the warranty conditions.
- Disposing: www.maerklin.com/en/imprint.html




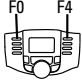
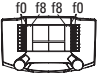


Functions

- Recognition of the mode of operation: automatic.
- Mfx technology for the Mobile Station / Central Station. Name set at the factory: **41 349 DB**
- Addresses that can be set:
1-80 (Control Unit 6021/Mobile Station 60651/652)
1-255 (Central Station 6021x/Mobile Station 60653)
- Address set at the factory: **41/42**
- Adjustable Acceleration delay (ABV).
- Adjustable Braking delay (ABV).
- Adjustable maximum speed.
- Various controllable functions.
- Volume can be changed for the sound effects.
- Setting the locomotive parameters (address, acceleration/braking delay, maximum speed):
with the Control Unit, Mobile Station, Central Station.
- Headlights, changing over with the direction of travel.
- Only the train control functions and headlight changeover feature are available in analog operation.
- World of Operation Mode
- The coal pile changes with the supply of coal in the operations mode.
- A smoke generator can be retrofitted to the locomotive - also for analog operation.

Note

We recommend filling up the coal supply completely for operation without the virtual simulation (standard operation). Otherwise, the working of the coal load is possible only with limitations by using the function button.

Additional explanations about the World of Operation mode can be found in the supplemental instructions (included).

Controllable Functions					 Digital / Systems
Headlights	function / off			Function f0	Function f0
Smoke generator *	f1	Function 1	Function 7	Function f1	Function f1
Sound effect: Operating sounds	f2	Function 2	Function 3	Function f2	Function f2
Sound effect: Locomotive whistle	f3	Function 3	Function 4	Function f3	Function f3
ABV, off	f4	Function 4	Function 2	Function f4	Function f4
Sound effect: Squealing brakes off	f1 (adress 42)	—	Function 8	Function f5	Function f5
Sound effect: Bell	f2 (adress 42)	—	Function 1	Function f6	Function f6
Sound effect: Short switching whistle	f3 (adress 42)	—	Function 5	Function f7	Function f7
Raise / lower the coal pile	f4 (adress 42)	—	Function 6	Function f8	Function f8
Sound effect: Blowing off steam	—	—	—	Function f9	Function f9
Sound effect: Air pump	—	—	—	Function f10	Function f10
Sound effect: Coal being shoveled	—	—	—	Function f11	Function f11
Sound effect: Rocker grate	—	—	—	Function f12	Function f12
Sound effect: Injector	—	—	—	Function f13	Function f13
Low speed switching range	—	—	—	Function f14	Function f14
Sound effect: Squealing brakes off **	—	—	—	Function f15	Function f15

* Not included in delivery scope.

** Only for "World of Operation", do not move (do not map)

Remarques importantes sur la sécurité

- La locomotive ne peut être mise en service qu'avec un système d'exploitation adéquat (Märklin AC, Märklin Delta, Märklin Digital ou Märklin Systems).
- Utiliser uniquement des convertisseurs et transformateurs correspondant à la tension du secteur local.
- La locomotive ne peut être alimentée en courant que par une seule source de courant.
- Veuillez impérativement respecter les remarques sur la sécurité décrites dans le mode d'emploi de votre système d'exploitation.
- Pour l'exploitation de la locomotive en mode conventionnel, la voie de raccordement doit être déparasitée. A cet effet, utiliser le set de déparasitage réf. 74046. Le set de déparasitage ne convient pas pour l'exploitation en mode numérique.
- Ne pas exposer le modèle à un ensoleillement direct, à de fortes variations de température ou à un taux d'humidité important.
- **ATTENTION!** Pointes et bords coupants lors du fonctionnement du produit.
- Les DEL installées correspondent à la classe laser 1 selon la norme EN 60825-1.

Information importante

- La notice d'utilisation et l'emballage font partie intégrante du produit ; ils doivent donc être conservés et, le cas échéant, transmis avec le produit.
- Pour toute réparation ou remplacement de pièces, adressez-vous à votre détaillant-spécialiste Märklin.
- Garantie légale et garantie contractuelle conformément au certificat de garantie ci-joint.
- Elimination : www.maerklin.com/en/imprint.html




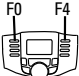
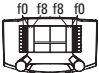


Fonctionnement

- Technologie mfx pour Mobile Station / Central Station.
Nom encodée en usine : **41 349 DB**
- Détection du mode d'exploitation : automatique.
- Adresses disponibles :
1-80 (Control Unit 6021/Mobile Station 60651/652)
1-255 (Central Station 6021x/Mobile Station 60653)
- Adresse encodée en usine : **41/42**
- Temporisation d'accélération réglable (ABV).
- Temporisation de freinage réglable (ABV).
- Vitesse maximale réglable.
- Diverses fonctions commutables.
- Volume des bruitages réglable.
- Réglage des paramètres de la loco (adresse, temporisation accélér.-freinage, vitesse maximale) : via Control Unit, Mobile Station ou Central Station.
- Feux de signalisation avec inversion selon sens de marche.
- En mode d'exploitation analogique, seules les fonctions relatives à la conduite et à l'inversion des feux sont disponibles.
- Mode Univers ludique
- En mode « univers ludique », le tas et la réserve de charbon varient.
- Installation ultérieure d'un générateur de fumée possible - également pour exploitation analogique.

Remarque

Pour l'exploitation hors mode „univers ludique“ (standard), nous conseillons de remplir entièrement la réserve de charbon au préalable. La fonction du chargement de charbon via la touche de fonction reste sinon limitée.

Vous trouverez d'autres explications relatives au mode « Univers ludique » dans la notice complémentaire (jointe).

Fonctions commutables					 Digital / Systems
Fanal	function / off			Fonction f0	Fonction f0
Générateur de fumée *	f1	Fonction 1	Fonction 7	Fonction f1	Fonction f1
Bruitage : Bruit d'exploitation	f2	Fonction 2	Fonction 3	Fonction f2	Fonction f2
Bruitage : Sifflet locomotive	f3	Fonction 3	Fonction 4	Fonction f3	Fonction f3
ABV, désactivé	f4	Fonction 4	Fonction 2	Fonction f4	Fonction f4
Bruitage : Grincement de freins	f1 (adresse 42)	—	Fonction 8	Fonction f5	Fonction f5
Bruitage : Cloche	f2 (adresse 42)	—	Fonction 1	Fonction f6	Fonction f6
Bruitage : Sifflet pour manœuvre	f3 (adresse 42)	—	Fonction 5	Fonction f7	Fonction f7
Soulèvement/abaissement du tas de charbon	f4 (adresse 42)	—	Fonction 6	Fonction f8	Fonction f8
Bruitage : Échappement de la vapeur	—	—	—	Fonction f9	Fonction f9
Bruitage : Compresseur	—	—	—	Fonction f10	Fonction f10
Bruitage : Pelletage du charbon	—	—	—	Fonction f11	Fonction f11
Bruitage : Grille à secousses	—	—	—	Fonction f12	Fonction f12
Bruitage : Injecteur	—	—	—	Fonction f13	Fonction f13
Vitesse de manœuvre	—	—	—	Fonction f14	Fonction f14
Bruitage : Grincement de freins désactivé **	—	—	—	Fonction f15	Fonction f15

* Ne fait pas partie de la fourniture.

** Valable uniquement pour «univers ludique», ne pas déplacer (pas de mapping)

Veiligheidsvoorschriften

- De loc mag alleen met een daarvoor bestemd bedrijfssysteem (Märklin AC, Märklin Delta, Märklin digitaal of Märklin Systems) gebruikt worden.
- Alleen net-adapters en transformatoren gebruiken waarvan de aangegeven netspanning overeenkomt met de netspanning ter plaatse.
- De loc mag niet vanuit meer dan een stroomvoorziening gelijktijdig gevoed worden.
- Lees ook aandachtig de veiligheidsvoorschriften in de gebruiksaanwijzing van uw bedrijfssysteem.
- Voor het conventionele bedrijf met de loc dient de aansluitrail te worden ontstoort. Hiervoor dient men de ontstoor-set 74046 te gebruiken. Voor het digitale bedrijf is deze ontstoor-set niet geschikt.
- Stel het model niet bloot aan in directe zonnestraling, sterke temperatuurwisselingen of hoge luchtvochtigheid.
- **OPGEPAST!** Functionele scherpe kanten en punten.
- Ingebouwde LED's komen overeen met de laserklasse 1 volgens de norm EN 60825-1.

Belangrijke aanwijzing

- De gebruiksaanwijzing en de verpakking zijn een bestanddeel van het product en dienen derhalve bewaard en meegeleverd te worden bij het doorgeven van het product.
- Voor reparatie of onderdelen kunt u zich tot uw Märklin handelaar wenden.
- Vrijwaring en garantie overeenkomstig het bijgevoegde garantiebewijs.
- Afdanken: www.maerklin.com/en/imprint.html




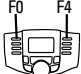
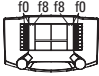


Funcities

- Herkenning van het bedrijfssysteem: automatisch.
- Mfx-technologie voor het Mobile Station/Central Station. Naam af de fabriek: **41 349 DB**
- Instelbare adressen:
1-80 (Control Unit 6021/Mobile Station 60651/652)
1-255 (Central Station 6021x/Mobile Station 60653)
- Vanaf de fabriek ingesteld: **41/42**
- Instelbare optrekvertraging (ABV).
- Instelbare afremvertraging (ABV).
- Instelbare maximumsnelheid.
- Diverse schakelbare functies.
- Volume van de geluiden instelbaar.
- Instellen van de locomotiefparameters (adres, optrek-/ afremvertraging, maximumsnelheid):
d.m.v. Control Unit, Mobile Station of Central Station.
- Rijrichtingafhankelijke frontseinen.
- In analoogbedrijf zijn alleen de rij- en lichtwissel-functies beschikbaar.
- Spelwereld-modus
- In de spelwereld-modus verandert kolenberg met de kolenvoorraad.
- Rookgenerator nadien in te bouwen - ook voor analoog bedrijf.

Opmerking

Voor het bedrijf buiten de spelwereld-modus (standaard) is het aan te bevelen voordien de kolenvoorraad compleet te vullen. Anders is de functie van de kolenbelading via de functietoets slechts beperkt mogelijk.

Verdere aanwijzingen voor deze speelmodus vindt u in de bijgevoegde uitgebreide gebruiksaanwijzing.

Schakelbare functies					 Digital / Systems
Frontverlichting	function / off			Functie f0	Functie f0
Rookgenerator *	f1	Functie 1	Functie 7	Functie f1	Functie f1
Geluid: bedrijfsgeluiden	f2	Functie 2	Functie 3	Functie f2	Functie f2
Geluid: locfluit	f3	Functie 3	Functie 4	Functie f3	Functie f3
ABV, uit	f4	Functie 4	Functie 2	Functie f4	Functie f4
Geluid: piepende remmen uit	f1 (adres 42)	—	Functie 8	Functie f5	Functie f5
Geluid: luidklok	f2 (adres 42)	—	Functie 1	Functie f6	Functie f6
Geluid: rangeerfluit	f3 (adres 42)	—	Functie 5	Functie f7	Functie f7
Kolenberg toenemen/afnemen	f4 (adres 42)	—	Functie 6	Functie f8	Functie f8
Geluid: stoom afblazen	—	—	—	Functie f9	Functie f9
Geluid: luchtpomp	—	—	—	Functie f10	Functie f10
Geluid: kolenscheppen	—	—	—	Functie f11	Functie f11
Geluid: schudrooster	—	—	—	Functie f12	Functie f12
Geluid: injector	—	—	—	Functie f13	Functie f13
Rangeerstand	—	—	—	Functie f14	Functie f14
Geluid: piepende remmen uit **	—	—	—	Functie f15	Functie f15

* Maakt geen deel uit van het leveringspakket.

** alleen voor "Speelwereld", niet verschuiven (niet mappen)

Aviso de seguridad

- La locomotora solamente debe funcionar en un sistema de corriente propio (Märklin AC – Märklin Delta – Märklin Digital o Märklin Systems).
- Emplear únicamente fuentes de alimentación conmutadas y transformadores que sean de la tensión de red local.
- La alimentación de la locomotora deberá realizarse desde una sola fuente de suministro.
- Observe bajo todos los conceptos, las medidas de seguridad indicadas en las instrucciones de su sistema de funcionamiento.
- Para el funcionamiento convencional de la locomotora deben suprimirse las interferencias en la vía de conexión de la alimentación. Para ello debe emplearse el set supresor de interferencias 74046. El set supresor de interferencias no es adecuado para el funcionamiento en modo digital.
- No exponer el modelo en miniatura a la radiación solar directa, a oscilaciones fuertes de temperatura o a una humedad del aire elevada.
- **¡ATENCIÓN!** Esquinas y puntas afiladas condicionadas a la función.

Notas importantes

- Las instrucciones de empleo y el embalaje forman parte íntegra del producto y, por este motivo, deben guardarse y entregarse junto con el producto en el caso de venderlo o transmitirlo a otro.
- Para reparaciones o recambios contacte con su proveedor Märklin especializado.
- Responsabilidad y garantía conforme al documento de garantía que se adjunta.
- Eliminación: www.maerklin.com/en/imprint.html




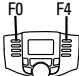
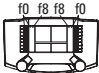


Funciones

- Reconocimiento del sistema: automático.
- Tecnología mfx para la Mobile Station/Central Station. Nombre de fábrica: **41 349 DB**
- Códigos disponibles:
1-80 (Control Unit 6021/Mobile Station 60651/652)
1-255 (Central Station 6021x/Mobile Station 60653)
- Código de fábrica: **41/42**
- Arranque lento variable (ABV).
- Frenado lento variable (ABV).
- Velocidad máxima variable.
- Diversas funciones gobernables.
- Volumen variable de los ruidos.
- Fijar parámetros de la locomotora (código, arranque y frenado, velocidad máxima): por el Control Unit, Mobile Station o Central Station.
- Faros frontales dependientes del sentido de marcha.
- En funcionamiento en modo analógico están disponibles únicamente las funciones de tracción y de alternancia de luces.
- Modo Mundo de Juegos
- El montón de carbón varía en función del carbón disponible en el modo Mundo de juegos.
- Kit de humo equipable posteriormente, incluso para funcionamiento en modo analógico.

Nota

Para el funcionamiento en un modo distinto del modo Mundo de juegos (predeterminado) recomendamos rellenar previamente por completo las existencias de carbón. En caso contrario, la función de carga de carbón mediante la tecla de función es posible únicamente de modo limitado.

Encontrará explicaciones sobre el modo Mundo de Juegos en las instrucciones complementarias (adjuntas).

Funciones posibles					 Digital / Systems
Faros frontales	function / off			Función f0	Función f0
Generador de humo *	f1	Función 1	Función 7	Función f1	Función f1
Ruido: Ruido de explotación	f2	Función 2	Función 3	Función f2	Función f2
Ruido del silbido de la locomotora	f3	Función 3	Función 4	Función f3	Función f3
ABV, apagado	f4	Función 4	Función 2	Función f4	Función f4
Ruido: Desconectar chirrido de los frenos	f1 (Códigos 42)	—	Función 8	Función f5	Función f5
Ruido: Campana	f2 (Códigos 42)	—	Función 1	Función f6	Función f6
Ruido: Silbato de maniobras	f3 (Códigos 42)	—	Función 5	Función f7	Función f7
Subir/bajar el montón de carbón	f4 (Códigos 42)	—	Función 6	Función f8	Función f8
Ruido: Purgar vapor	—	—	—	Función f9	Función f9
Ruido: Bomba de aire	—	—	—	Función f10	Función f10
Ruido: Cargar carbón con pala	—	—	—	Función f11	Función f11
Ruido: Parrilla vibratoria	—	—	—	Función f12	Función f12
Ruido: Inyector	—	—	—	Función f13	Función f13
Maniobrar (velocidad lenta)	—	—	—	Función f14	Función f14
Ruido: Desconectar chirrido de los frenos **	—	—	—	Función f15	Función f15

* No está incluido en el conjunto de piezas suministradas.

** sólo para el „Mundo de Juegos“, no deslizar (no mapear)

Avvertenze per la sicurezza

- Tale locomotiva deve essere impiegata soltanto con un sistema di funzionamento adeguato per questa (Märklin AC, Märklin Delta, Märklin Digital oppure Märklin Systems).
- Impiegare soltanto alimentatori "switching" e trasformatori che corrispondono alla Vostra tensione di rete locale.
- La locomotiva non deve venire alimentata nello stesso tempo con più di una sorgente di potenza.
- Vogliate prestare assolutamente attenzione alle avvertenze di sicurezza nelle istruzioni di impiego per il Vostro sistema di funzionamento.
- Per il funzionamento tradizionale della locomotiva il binario di alimentazione deve essere protetto dai disturbi. A tale scopo si deve impiegare il corredo antidisturbi 74046. Tale corredo antidisturbi non è adatto per il funzionamento Digital.
- Non esponete tale modello ad alcun irraggiamento solare diretto, a forti escursioni di temperatura oppure a elevata umidità dell'aria.
- **AVVERTENZA!** Per motivi funzionali i bordi e le punte sono spigolosi.
- I LED incorporati corrispondono alla categoria di laser 1 secondo la Norma EN 60825-1.

Avvertenze importanti




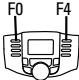



- Le istruzioni di impiego e l'imballaggio costituiscono un componente sostanziale del prodotto e devono pertanto venire conservati nonché consegnati insieme in caso di ulteriore cessione del prodotto.
- Per le riparazioni o le parti di ricambio, contrattare il rivenditore Märklin.
- Prestazioni di garanzia e garanzia in conformità all'accluso certificato di garanzia.
- Smaltimento: www.maerklin.com/en/imprint.html

Funzioni

- Riconoscimento del tipo di funzionamento: automatico.
- Tecnologia Mfx per Mobile Station / Central Station.
Nome di fabbrica: **41 349 DB**
- Indirizzi impostabili:
1-80 (Control Unit 6021/Mobile Station 60651/652)
1-255 (Central Station 6021x/Mobile Station 60653)
- Indirizzo di fabbrica: **41/42**
- Ritardo di avviamento modificabile (ABV).
- Ritardo di frenatura modificabile (ABV).
- Velocità massima modificabile.
- Svariate funzionalità commutabili.
- Intensità sonora dei rumori modificabile.
- Regolazione dei parametri della locomotiva (indirizzo, ritardo di avviamento/frenatura, velocità massima): tramite Control Unit, Mobile Station oppure Central Station.
- Illuminazione di testa dipendente dalla direzione di marcia.
- Nel funzionamento analogico si hanno a disposizione solamente le funzioni di marcia e di commutazione dei fanali.
- Modalità Mondo del Gioco
- Il mucchio del carbone si modifica con la scorta di carbone nella modalità Mondo del Gioco.
- Apparato fumogeno equipaggiabile in seguito - anche per il funzionamento analogico.

Avvertenza

Per l'esercizio nella modalità non Mondo del Gioco (normale) noi consigliamo di riempire completamente in precedenza la scorta di carbone. Altrimenti la funzione del caricamento di carbone è possibile solo limitatamente mediante i tasti di funzione. Ulteriori spiegazioni su tale modalità di gioco potete trovare nelle istruzioni supplementari (accluse).

Funzioni commutabili					 Digital / Systems
Illuminazione di testa	function / off			Funzione f0	Funzione f0
Apparato fumogeno *	f1	Funzione 1	Funzione 7	Funzione f1	Funzione f1
Rumore: rumori di esercizio	f2	Funzione 2	Funzione 3	Funzione f2	Funzione f2
Rumore: fischio da locomotiva	f3	Funzione 3	Funzione 4	Funzione f3	Funzione f3
ABV, spento	f4	Funzione 4	Funzione 2	Funzione f4	Funzione f4
Rumore: stridore dei freni escluso	f1 (Indirizzo 42)	—	Funzione 8	Funzione f5	Funzione f5
Rumore: campana	f2 (Indirizzo 42)	—	Funzione 1	Funzione f6	Funzione f6
Rumore: fischio di manovra	f3 (Indirizzo 42)	—	Funzione 5	Funzione f7	Funzione f7
Mucchio del carbone sollevare / abbassare	f4 (Indirizzo 42)	—	Funzione 6	Funzione f8	Funzione f8
Rumore: scarico del vapore	—	—	—	Funzione f9	Funzione f9
Rumore: compressore dell'aria	—	—	—	Funzione f10	Funzione f10
Rumore: spalatura del carbone	—	—	—	Funzione f11	Funzione f11
Rumore: griglia a scuotimento	—	—	—	Funzione f12	Funzione f12
Rumore: iniettore	—	—	—	Funzione f13	Funzione f13
Andatura da manovra	—	—	—	Funzione f14	Funzione f14
Rumore: stridore dei freni escluso **	—	—	—	Funzione f15	Funzione f15

* Non incl. nella fornitura.

** solo per „Mondo del Gioco“, non spostare (non mappare)

Säkerhetsanvisningar

- Loket får endast köras med ett därtill avsett driftsystem (Märklin AC, Märklin Delta, Märklin Digital eller Märklin Systems).
- Använd endast nätadapterar och transformatorer anpassade för det lokala elnätet.
- Loket får inte samtidigt försörjas av mer än en kraftkälla.
- Beakta alltid säkerhetsanvisningarna i bruksanvisningen som hör till respektive driftsystemet.
- När motorvagnens lokdel ska köras med konventionell/ analog drift måste anlutningsskenan vara avstörd. Till detta använder man anslutningsgarnityr 74046 med avstörning och överbelastningsskydd. Avstörningsskyddet får inte användas vid digital körning.
- Modellen får inte utsättas för direkt solljus, häftiga temperaturväxlingar eller hög luftfuktighet.
- **WARNING!** Funktionsbetingade vassa kanter och spetsar.
- Inbyggda LED (lysdioder) motsvarar laser-klass 1 enligt Ennorm 60825-1.

Viktig information




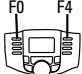
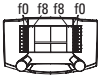


- Bruksanvisningen och förpackningen är en del av produkten och måste därför sparas och alltid medfölja produkten.
- Kontakta din Märklin-fachhandlare för reparationer och reservdelar.
- Garantivillkor framgår av bifogade garantibevis.
- Hantering som avfall: www.maerklin.com/en/imprint.html

Funktioner

- Driftsättet igenkänns automatiskt.
- Mfx-teknologi för Mobile Station / Central Station. Namn från tillverkaren: **41 349 DB**
- Inställbara adresser:
1-80 (Control Unit 6021/Mobile Station 60651/652)
1-255 (Central Station 6021x/Mobile Station 60653)
- Adress från tillverkaren: **41/42**
- Accelerationsfördröjning kan ändras (ABV).
- Bromsfördröjning kan ändras (ABV).
- Toppfart kan ändras.
- Olika inställbara funktioner.
- Ljudeffekter med inställbar ljudstyrka.
- Inställning av lokparametrar (Adress, acceleration/ bromsfördröjning, toppfart):
Via Control Unit, Mobile Station eller Central Station.
- Körriktningsberoende frontbelysning.
- Vid analog körning är endast den automatiska ljusväxlingsfunktionen tillgänglig.
- Simulatormiljö-modus
- Kolhögen ändras i takt med kolförrådet i aktuellt simulator-modus.
- Röksats kan monteras i efterhand - även för analogdrift.

Observera

Vid körning i icke simulator-modus (Standard) rekommenderar vi att fylla kolförrådet så mycket som möjligt. Annars kan kollastningsfunktionen via funktionsknapparna vara begränsat tillgänglig. Ytterligare information om spelmodus återfinns i bruksanvisningarna (bifogas).

Kopplingsbara funktioner					 Digital / Systems
Frontstrålkastare	function / off			Funktion f0	Funktion f0
Röksats *	f1	Funktion 1	Funktion 7	Funktion f1	Funktion f1
Ljud: Trafikljud	f2	Funktion 2	Funktion 3	Funktion f2	Funktion f2
Ljud: Lokvissla	f3	Funktion 3	Funktion 4	Funktion f3	Funktion f3
ABV, från	f4	Funktion 4	Funktion 2	Funktion f4	Funktion f4
Ljud: Bromsgnissel, från	f1 (Adress 42)	—	Funktion 8	Funktion f5	Funktion f5
Ljud: Lökklocka	f2 (Adress 42)	—	Funktion 1	Funktion f6	Funktion f6
Ljud: Rangervissla	f3 (Adress 42)	—	Funktion 5	Funktion f7	Funktion f7
Kolförrådet ökas / minskas	f4 (Adress 42)	—	Funktion 6	Funktion f8	Funktion f8
Ljud: Ånga släpps ut	—	—	—	Funktion f9	Funktion f9
Ljud: Luftpump	—	—	—	Funktion f10	Funktion f10
Ljud: Kol skyffla	—	—	—	Funktion f11	Funktion f11
Ljud: Roster skakas	—	—	—	Funktion f12	Funktion f12
Ljud: Injektor	—	—	—	Funktion f13	Funktion f13
Rangerkörning	—	—	—	Funktion f14	Funktion f14
Ljud: Bromsgnissel, från **	—	—	—	Funktion f15	Funktion f15

* Ingår inte i leveransen.

** endast för "simulatorenmiljö", flyttas ej (mappas ej)

Vink om sikkerhed

- Lokomotivet må kun bruges med et driftssystem (Märklin AC, Märklin Delta, Märklin Digital eller Märklin Systems), der er beregnet dertil.
- Anvend kun DC-DC-omformere og transformatorer, der passer til den lokale netspænding.
- Lokomotivet må ikke forsynes fra mere end én strømkilde ad gangen.
- Vær under alle omstændigheder opmærksom på de vink om sikkerhed, som findes i brugsanvisningen for Deres driftssystem.
- Ved konventionel drift af lokomotivet skal tilslutningssporet støjdæmpes. Dertil skal anvendes støjdæmpningssættet 74046. Støjdæmpningssættet er ikke egnet til digital drift.
- Modellen må ikke udsættes for direkte sollys, store temperaturudsving eller høj luftfugtighed.
- **ADVARSEL!** Skarpe kanter og spidser pga. funktionen.
- De indbyggede lysdioder svarer til laserklasse 1 i henhold til normen EN 60825-1.

Vigtige bemærkninger

- Betjeningsvejledning og emballage hører til produktet og skal derfor gemmes og medfølge, hvis produktet gives videre til andre.
- For reparation eller reservedele bedes De henvende Dem til Deres Märklinforhandler.
- Garanti ifølge vedlagte garantibevis.
- Bortskafning: www.maerklin.com/en/imprint.html




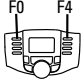
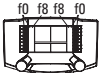


Funktioner

- Registrering af driftsarten: automatisk.
- Indstillelige adresser:
1-80 (Control Unit 6021/Mobile Station 60651/652)
1-255 (Central Station 6021x/Mobile Station 60653)
- Adresse ab fabrik: **41/42**
- Mfx-teknologi til Mobile Station / Central Station.
Navn ab fabrik: **41 349 DB**
- Indstillelig kørselsforsinkelse (ABV).
- Indstillelig bremseforsinkelse (ABV).
- Indstillelig maksimalhastighed.
- Diverse styrbare funktioner.
- Indstillelig lydstyrke af lydene.
- Indstilling af lokomotivparametrene (adresse, kørsels-/ bremseforsinkelse, maksimalhastighed):
Via Control Unit, Mobile Station eller Central Station.
- Køreretningsafhængig frontbelysning.
- I analogdrift er det kun køre- og lysskiftefunktionerne, der er tilgængelige.
- World of Operation-modus
- Kulmængden ændrer sig med kulforrådet i legemodus.
- Røggenerator kan eftermonteres – også til analogdrift.

Bemærk

Til drift i ikke-legemodus (standard) anbefaler vi, at kulforrådet fyldes helt op inden drift. Ellers er kulpåfyldningsfunktionen via funktionsknappen kun begrænset mulig.

Yderligere bemærkninger om operationsmodus findes i den supplerende vejledning (vedlagt).

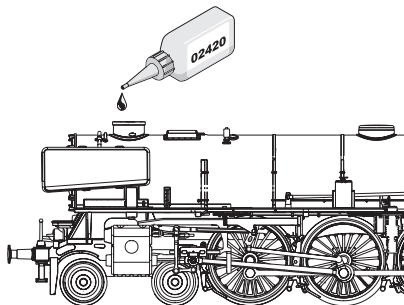
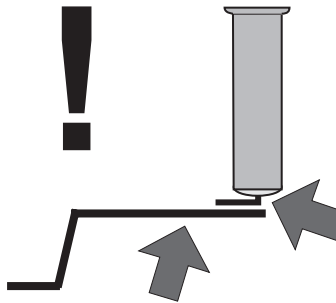
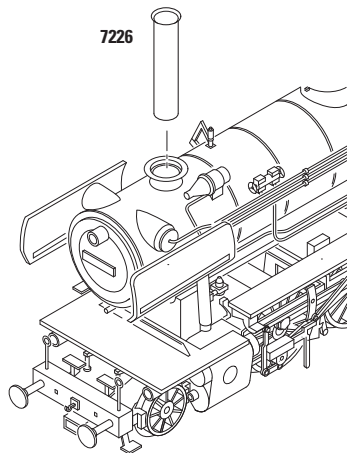
Styrbare funktioner					 Digital / Systems
Frontbelysning	function / off			Funktion f0	Funktion f0
Røggenerator *	f1	Funktion 1	Funktion 7	Funktion f1	Funktion f1
Lyd: Driftslyd	f2	Funktion 2	Funktion 3	Funktion f2	Funktion f2
Lyd: Lokomotivfløjte	f3	Funktion 3	Funktion 4	Funktion f3	Funktion f3
ABV, fra	f4	Funktion 4	Funktion 2	Funktion f4	Funktion f4
Lyd: Pibende bremses fra	f1 (Adress 42)	—	Funktion 8	Funktion f5	Funktion f5
Lyd: Klokke	f2 (Adress 42)	—	Funktion 1	Funktion f6	Funktion f6
Lyd: Rangerfløjt	f3 (Adress 42)	—	Funktion 5	Funktion f7	Funktion f7
Hæv/sænk kulmængde	f4 (Adress 42)	—	Funktion 6	Funktion f8	Funktion f8
Lyd: Dampudledning	—	—	—	Funktion f9	Funktion f9
Lyd: Luftpumpe	—	—	—	Funktion f10	Funktion f10
Lyd: Skovling af kul	—	—	—	Funktion f11	Funktion f11
Lyd: Rysterist	—	—	—	Funktion f12	Funktion f12
Lyd: Injektor	—	—	—	Funktion f13	Funktion f13
Rangergear	—	—	—	Funktion f14	Funktion f14
Lyd: Pibende bremses fra**	—	—	—	Funktion f15	Funktion f15

* Medleveres ikke.

** kun til „World of Operation“, må ikke forskydes (må ikke mappes)

CV (Parameter) • CV (Parameter) • CV (Paramètre) • CV (Parameter) • CV (Parámetro) • CV (Parametro) • CV (Parameter) • CV (Parameter)	CV-Nr.	Wert • Value • Valeur • Waarde • Valor • Valore • Värde • Værdi
Adresse • Address • Adresse • Adres • Código • Indirizzo • Adress • Adresse	01	01 - (80)* 255
Anfahrverzögerung • Acceleration delay • Temporisation accélération • Optrekvertraging • Regulación arranque • Ritardo di avviamento • Igångsättningsreglering • Kørselsforsinkelse	03	01 - (63)* 255
Bremsverzögerung • Braking delay • Temporisation de freinage • Afremvertraging • Frenado lento • Ritardo di frenatura • Bromsfördröjning • Bremseforsinkelse	04	01 - (63)* 255
Höchstgeschwindigkeit • Maximum speed • Vitesse maximale • Maximalsnailheid • Velocidad máxima • Velocità massima • Toppfart • Maksimalhastighed	05	01 - (63)* 255
Rückstellen auf Serienwerte • Reset to series value • Remettre aux valeurs de série • Terugzetten naar serie-instellingen • Restablecer los valores de serie • Ripristinare sui valori di serie • Återställa till standardvärden • Tibagestil til serieværdien	08	08
Lautstärke • Volume • Volume haut-parleur • Volume • Volumen del sonido • Intensità del suono • Ljudstyrka • Lydstyrke	63	01 - (63)* 255

* () = Control Unit 6021 / Mobile Station 60651/60652



Potentielle Fehlerquellen beim Rauchgenerator

- Der Rauchgenerator darf nur maximal halb mit Rauchöl gefüllt sein.
- Im Rauchgenerator darf sich keine Luftblase befinden.
- Der Anschlussdraht an der Unterseite des Rauchgenerators muss sicheren Kontakt zur Anschlussfeder im Lokomotiv-Fahrgestell besitzen. Notfalls Anschlussdraht entsprechend nebenstehender Zeichnung justieren.

Potential Problems with the Smoke Generator

- The smoke generator cannot be filled any more than halfway with smoke fluid.
- There should not be any air bubbles in the smoke generator.
- The connecting wire on the underside of the smoke generator must have a clean contact with the connection field in the locomotive's frame. When necessary, adjust the connecting wire according to the diagram next to this text.

Causes d'erreurs potentielles avec le générateur fumigène

- Le générateur fumigène ne peut pas être rempli de liquide fumigène au-delà de la moitié du tube.
- Aucune bulle d'air ne peut se trouver dans le générateur fumigène.
- Le câble de raccordement raccordé à la face inférieure du fumigène doit posséder un contact sûr avec le ressort de connexion dans le châssis de la locomotive. En cas de besoin, ajustez le câble de connexion en vous conformant au schéma.

Potentiële storingsoorzaken bij rookgeneratoren

- De rookgenerator mag maximaal half met rookolie gevuld worden.
- In de rookgenerator mag zich geen luchtbel bevinden.
- De aansluitdraad aan de onderzijde van de rookgenerator moet een betrouwbaar contact maken met de contactveer in het locomotief onderstel. Eventueel de aansluitdraad volgens de onderstaande tekening bijstellen.

Instrucciones importantes para el buen uso del fumígeno

- Llenar el cartucho solamente hasta la mitad con líquido fumígeno.
- Prestar atención que no se forme una burbuja de aire en el cartucho.
- El hilo tomacorriente de la base debe tener un buen contacto con el resorte que está en el bastidor de la locomotora. Si fuera necesario, ajustar el hilo tomacorriente según la ilustración. In caso di necessità, si regoli il conduttore di alimentazione in modo corrispondente al disegno che si trova qui accanto.

Potenziali origini di guasti nel caso dell'apparato fumogeno

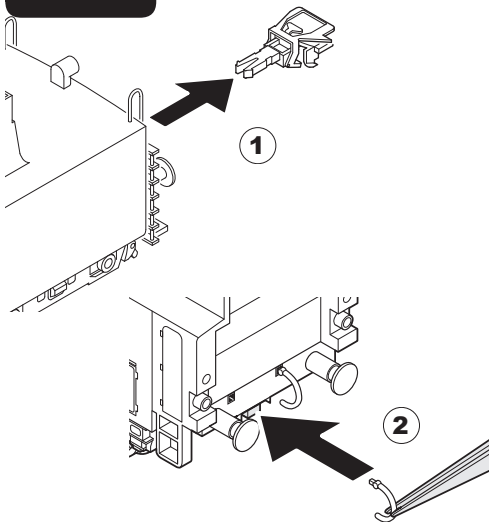
- L'apparato fumogeno come massimo deve essere riempito solamente a metà di olio vaporizzabile.
- Nell'apparato fumogeno non deve trovarsi alcuna bolla d'aria.
- Il conduttore di alimentazione sulla faccia inferiore dell'apparato fumogeno deve possedere un sicuro contatto verso la molla di connessione nel telaio della locomotiva. In caso di necessità, si regoli il conduttore di alimentazione in modo corrispondente al disegno che si trova qui accanto.

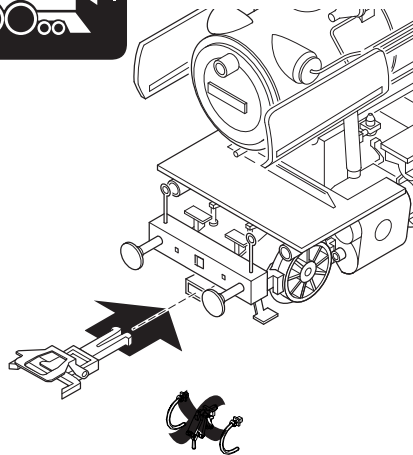
Potentiella felkällor på rökgeneratorm

- Rökgeneratorm får maximalt fyllas till hälften med rökvätska.
- I rökgeneratorm får inte finnas någon luftblåsa.
- Anslutningstråden på rökgeneratorms undersida måste ha en säker kontakt med anslutningsfjäders i lokets chassi. I nödfall måste anslutningstråden justeras enligt teckningen bredvid. I nödfall måste anslutningstråden justeras enligt teckningen bredvid.

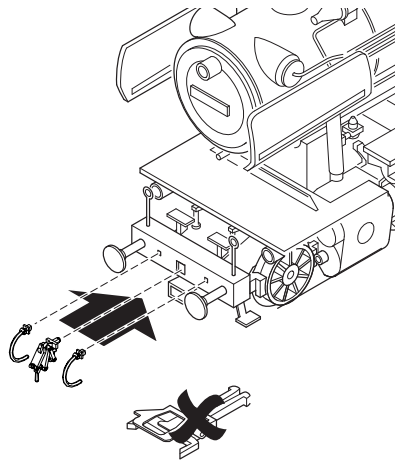
Potentielle fejkilder ved røggeneratoren

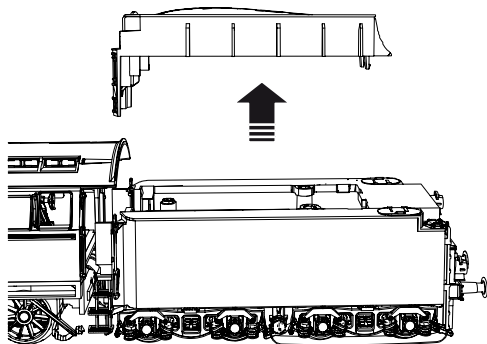
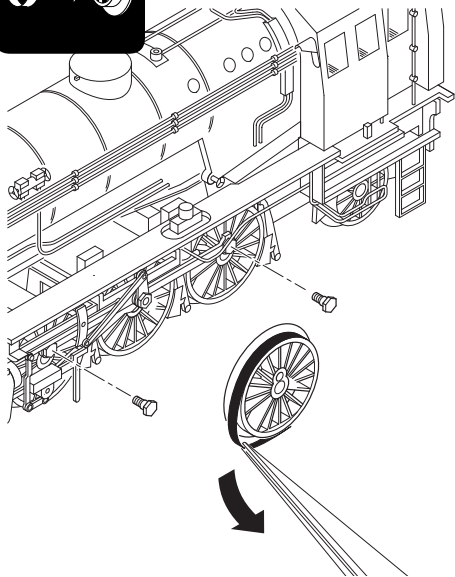
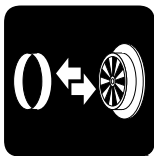
- Røggeneratoren må maksimalt være halvt fyldt med røglie.
- Der må ikke være nogen luftbobler i røggeneratoren.
- Der skal være en god og sikker kontakt mellem tilslutningstråden på undersiden af røggeneratoren og tilslutningsfjederen i lokomotivets understel. I nødstilfælde skal tilslutningstråden justeres ifølge tegningen her ved siden af.

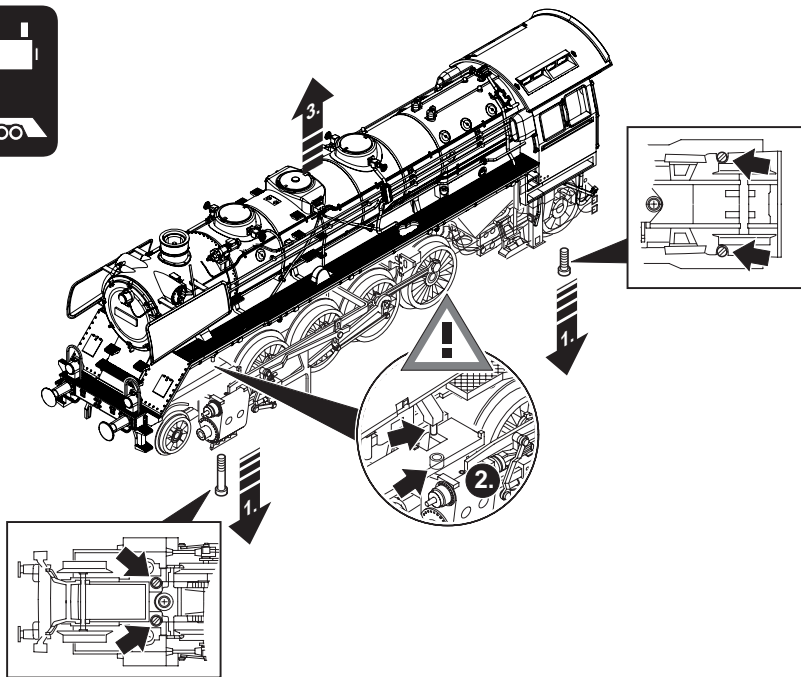


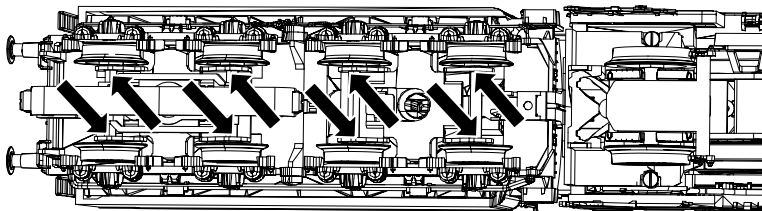
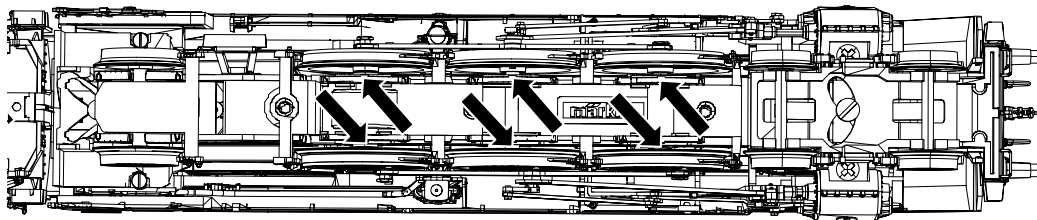


oder
or
ou
of
o
oppure
eller
eller



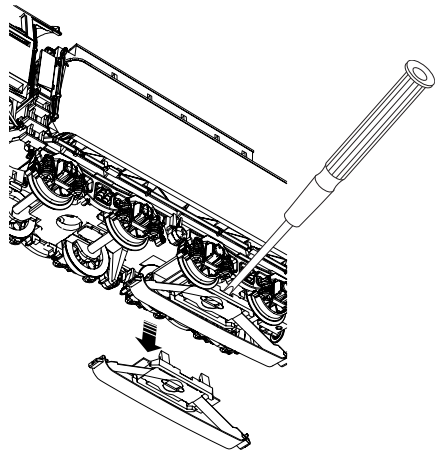
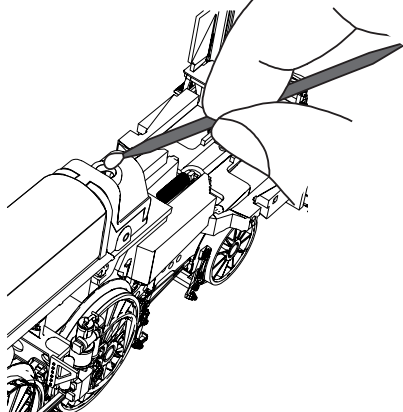
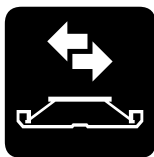


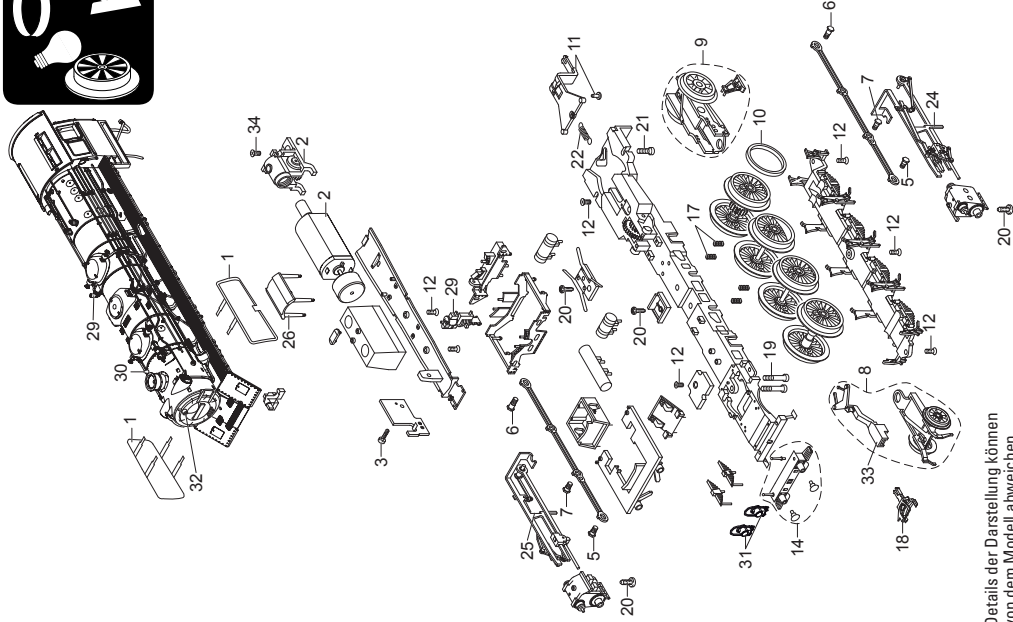




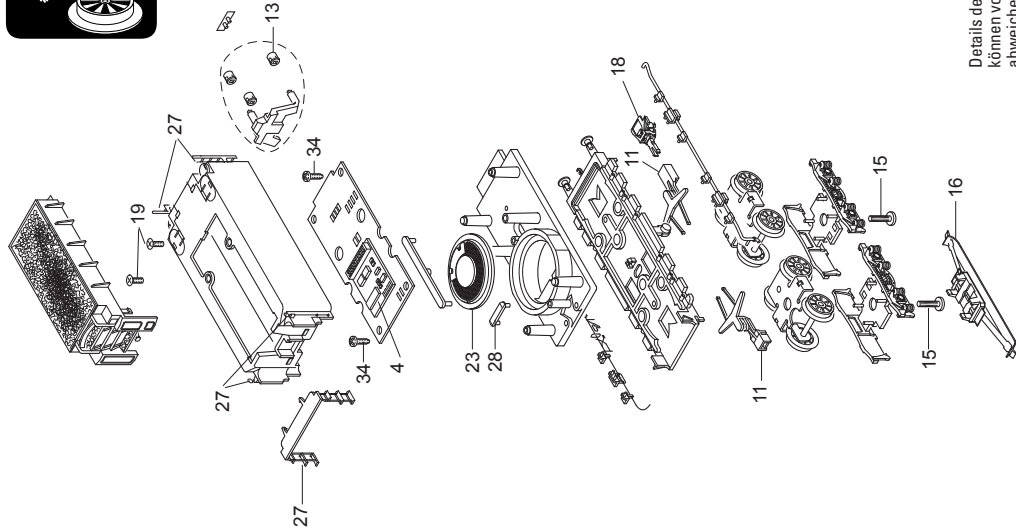


66626





33 Details der Darstellung können von dem Modell abweichen.



1	Windleitbleche	E186 064
2	Motor	E255 885
3	Schraube	E786 341
4	Decoder	255 351
5	Schraube	E191 468
6	Schraube	E143 781
7	Schraube	E199 202
8	Vorlaufgestell	E178 855
9	Laufgestell	E166 964
10	Haftreifen	7 153
11	Deichsel, Zugstange	E253 209
12	Schraube	E786 790
13	Laterne	E198 490
14	Pufferbohle	E244 625
15	Schraube	E750 230
16	Schleifer	E138 079
17	Druckfeder	E15 2097 00
18	Kurzkupplung	E701 630
19	Schraube	E785 200
20	Schraube	E786 540
21	Schraube	E19 7086 28
22	Zugfeder	7 194
23	Lautsprecher	E180 731
24	Gestänge links	E233 573
25	Gestänge rechts	E233 574
26	Abdeckung	E122 251
27	Steckteile Tender	E185 054
28	Haltebügel	E209 442
29	Pumpe, Pfeife	E198 487
30	Handräder, Glocke	E244 626
31	Laterne	E198 488

32	Laterne	E130 059
33	Kupplungsdeichsel	E129 971
34	Schraube	E786 750
	Indusi (rot)	E109 183
	Kolbenstangenschutzrohr	E445 900
	Bremsleitung	E12 5149 00
	Schraubkupplung	E252 310

Hinweis: Einige Teile werden nur ohne oder mit anderer Farbgebung angeboten.

Teile, die hier nicht aufgeführt sind, können nur im Rahmen einer Reparatur im Märklin-Reparatur-Service repariert werden.

Due to different legal requirements regarding electro-magnetic compatibility, this item may be used in the USA only after separate certification for FCC compliance and an adjustment if necessary.

Use in the USA without this certification is not permitted and absolves us of any liability. If you should want such certification to be done, please contact us – also due to the additional costs incurred for this.

Gebr. Märklin & Cie. GmbH
Stuttgarter Str. 55 - 57
73033 Göppingen
Germany
www.maerklin.com




www.maerklin.com/en/imprint.html

255975/0815/Ha1Ef
Änderungen vorbehalten
© Gebr. Märklin & Cie. GmbH