

Modell der
Baureihe 290 - 37901

Sicherheitshinweise

- Die Lok darf nur mit einem dafür bestimmten Betriebssystem (Märklin Wechselstrom-Transformator 6647, Märklin Delta, Märklin Digital oder Märklin Systems) eingesetzt werden.
- Die Lok darf nur aus einer Leistungsquelle gleichzeitig versorgt werden.
- Für den konventionellen Betrieb der Lok muss das Anschlussgleis entstört werden. Dazu ist das Entstörset 74046 zu verwenden. Für Digitalbetrieb ist das Entstörset nicht geeignet.
- Beachten Sie unbedingt die Sicherheitshinweise in der Gebrauchsanleitung zu Ihrem Betriebssystem.

Safety Warnings

- This locomotive is to be used only with an operating system designed for it (Märklin 6646/6647 AC transformer, Märklin Delta, Märklin Digital or Märklin Systems).
- This locomotive must never be supplied with power from more than one transformer.
- The feeder track must be equipped to prevent interference with radio and television reception, when the locomotive is to be run in conventional operation. The 74046 interference suppression set is to be used for this purpose.
- Pay close attention to the safety warnings in the instructions for your operating system.

Remarques importantes sur la sécurité

- La locomotive ne peut être mise en service qu'avec un système d'exploitation adéquat (Märklin courant alternatif - transformateur 6647, Märklin Delta, Märklin Digital ou Märklin Systems).
- La locomotive ne peut être alimentée en courant que par une seule source de courant.
- Pour l'exploitation de la locomotive en mode conventionnel, la voie de raccordement doit être déparasitée. A cet effet, utiliser le set de déparasitage réf. 74046. Le set de déparasitage ne convient pas pour l'exploitation en mode numérique.
- Veuillez impérativement respecter les remarques sur la sécurité décrites dans le mode d'emploi en ce qui concerne le système d'exploitation.

Veiligheidsvoorschriften

- De loc mag alleen met een daarvoor bestemd bedrijfs-systeem (Märklin wisselstroom transformator 6647, Märklin Delta, Märklin digitaal of Märklin Systems) gebruikt worden.
- De loc mag niet vanuit meer dan één stroomvoorziening gelijktijdig gevoed worden.
- Voor het conventionele bedrijf met de loc dient de aansluitrail te worden ontstoort. Hiervoor dient men de ontstoor-set 74046 te gebruiken. Voor het digitale bedrijf is deze ontstoor-set niet geschikt.
- Lees ook aandachtig de veiligheidsvoorschriften in de gebruiksaanwijzing van uw bedrijfssysteem.

Aviso de seguridad

- La locomotora solamente debe funcionar en un sistema de corriente propio (Märklin corriente alterna – transformador 6647 – Märklin Delta – Märklin Digital o Märklin Systems).
- La locomotora no deberá recibir corriente eléctrica mas que de un solo punto de abasto.
- Para el funcionamiento convencional de la locomotora deben suprimirse las interferencias en la vía de conexión de la alimentación. Para ello debe emplearse el set supresor de interferencias 74046. El set supresor de interferencias no es adecuado para el funcionamiento en modo digital.
- Observe bajo todos los conceptos, las medidas de seguridad indicadas en las instrucciones de su sistema de funcionamiento.

Avvertenze per la sicurezza

- Tale locomotiva deve essere impiegata soltanto con un sistema di funzionamento adeguato per questa (trasformatore per corrente alternata Märklin 6647, Märklin Delta, Märklin Digital oppure Märklin Systems).
- La locomotiva non deve venire alimentata nello stesso tempo con più di una sorgente di potenza.
- Per il funzionamento tradizionale della locomotiva il binario di alimentazione deve essere protetto dai disturbi. A tale scopo si deve impiegare il corredo antidisturbi 74046. Tale corredo antidisturbi non è adatto per il funzionamento Digital.
- Vogliate prestare assolutamente attenzione alle avvertenze di sicurezza nelle istruzioni di impiego per il Vostro sistema di funzionamento.

Säkerhetsanvisningar

- Loket får endast köras med ett därtill avsett driftsystem (Märklin Växelström-transformator 6647, Märklin Delta, Märklin Digital eller Märklin Systems).
- Loket får inte samtidigt försörjas av mer än en kraftkälla.
- När motorförsedda lokdel ska köras med konventionell/analog drift måste anslutningsskenan vara avstörd. Till detta använder man anslutningsgarnityr 74046 med avstörning och överbelastningsskydd. Avstörningsskyddet får inte användas vid digital körning.
- Beakta alltid säkerhetsanvisningarna i bruksanvisningen som hör till respektive driftsystemet.

Vink om sikkerhed

- Lokomotivet må kun bruges med et driftssystem (Märklin vekselstrøm-transformator 6647, Märklin Delta, Märklin Digital eller Märklin Systems), der er beregnet dertil.
- Lokomotivet må ikke forsynes fra mere end én strømkilde ad gangen.
- Ved konventionel drift af lokomotivet skal tilslutningssporet støjdæmpes. Dertil skal anvendes støjdæmpningssættet 74046. Støjdæmpningssættet er ikke egnet til digital drift.
- Vær under alle omstændigheder opmærksom på de vink om sikkerhed, som findes i bruksanvisningen for Deres driftssystem.

Informationen zum Vorbild:

Neben der Einführung von neuen Diesellokomotiven für den Streckendienst musste die Deutsche Bundesbahn als Ersatz für die Dampflokomotiven auch neue Lokomotiven für den Rangierdienst beschaffen. Neben der Baureihe V 60, die in den 50er-Jahren in Dienst gestellt wurde, zeichnete sich der Bedarf nach einem leistungsfähigeren Loktyp ab. Diese Lücke wurde ab 1964 mit der von der Firma MaK entwickelten Baureihe V 90 geschlossen. Der eingebaute 12-Zylinder-Dieselmotor, der von dem Motor aus der V 100 abgeleitet ist, stellte mit einer Leistung von knapp 810 kW (1100 PS) genügend Potenzial zur Erfüllung dieser Aufgabe zur Verfügung. Als reine Rangierlok wurde bei der V 90 auf den Einbau einer Zugheizung verzichtet. Ab 1968 wurde die Lok bei der DB als Baureihe 290 eingereiht.

Information about the Prototype:

In addition to introducing new diesel locomotives for road service, the German Federal Railroad had to procure new locomotives for switching work as replacements for steam locomotives. After the class V 60, which was placed into service in the 1950's, the need became acute for a more powerful locomotive type. This gap was closed starting in 1964 with the class V 90 developed by the firm MaK. The 12 cylinder diesel motor built into the locomotive was derived from the motor for the class V 100 and provided enough power at just 810 kilowatts / 1,100 horsepower to fulfill this task. The V 90 was switch engine pure and simple and thus dispensed with having a train heating system. From 1968 on this locomotive was designated by the DB as the class 290.

Informations concernant la locomotive réele:

A la fin de la traction vapeur, la Deutsche Bundesbahn se vit obligée non seulement d'introduire de nouvelles locomotives diesel pour le service de ligne, mais également d'acquérir de nouvelles machines de manœuvre. Outre la série V 60 mise en service dans les années 50, se fit sentir le besoin d'un type de locomotive plus puissant. La série V 90, conçue par la firme MaK, vint combler cette lacune à partir de 1964. Avec une puissance de tout juste 810 kW (1100 ch), son moteur diesel à 12 cylindres - dérivé de celui de la V 100 - offrait un potentiel suffisant pour satisfaire à cette exigence. La V 90 étant destinée exclusivement aux manœuvres, on se dispensa de l'installation d'un dispositif de chauffage pour le train. A partir de 1968, la locomotive fut immatriculée dans la série 290 de la DB.

Informatie van het voorbeeld:

Naast de invoering van nieuwe diesellocomotieven voor de lijndienst moest de Deutsche Bundesbahn als vervanging voor de stoomlocomotieven ook nieuwe locomotieven voor de rangeerdienst aanschaffen. Naast de serie V 60, die in de jaren '50 in dienst gesteld werd, tekende de behoefte aan een sterke loctype zich af. Dit gat werd vanaf 1964 met de door de firma MaK ontwikkelde serie V 90 gesloten. De ingebouwde 12 cilinder-dieselmotor, die van de motor uit de V 100 afgeleid is, stelde met een vermogen van bijna 810 kW (1100 pk) voldoende potentiaal voor de verwezenlijking van deze taak ter beschikking. Als zuivere rangeerloc werd bij de V 90 op de inbouw van treinverwarming afgezien. Vanaf 1968 werd de loc bij de DB als serie 290 opgenomen.

Funktion

Diese Lokomotive mit eingebautem Sinus-Antrieb bietet:

- Mögliche Betriebssysteme:
Märklin Transformer 6647, Märklin Delta,
Märklin Digital, Märklin Systems.
- Erkennung der Betriebsart: automatisch.
- Einstellbare Adresse (Control Unit): 01 – 80.
Adresse ab Werk: 29.
- Mfx-Technologie für Mobile Station / Central Station.
Name ab Werk: **290 188-2**
- Veränderbare Anfahrverzögerung (ABV).
- Veränderbare Bremsverzögerung (ABV).
- Veränderbare Höchstgeschwindigkeit.
- Einstellen der Lokparameter elektronisch über Control Unit, Mobile Station oder Central Station.
- Bürstenloser und damit wartungsfreier Motor.

Die bei normalem Betrieb anfallenden Wartungsarbeiten sind nachfolgend beschrieben. Für Reparaturen oder Ersatzteile wenden Sie sich bitte an Ihren Märklin-Fachhändler.

Jegliche Garantie-, Gewährleistungs- und Schadensersatzansprüche sind ausgeschlossen, wenn in Märklin-Produkten nicht von Märklin freigegebene Fremtteile eingebaut werden und / oder Märklin-Produkte umgebaut werden und die eingebauten Fremtteile bzw. der Umbau für sodann aufgetretene Mängel und / oder Schäden ursächlich war. Die Darlegungs- und Beweislast dafür, dass der Einbau von Fremtteilen oder der Umbau in bzw. von Märklin-Produkten für aufgetretene Mängel und / oder Schäden nicht ursächlich war, trägt die für den Ein- und / oder Umbau verantwortliche Person und / oder Firma bzw. der Kunde.

Function

This locomotive comes with a sine propulsion system and offers these features:

- Possible operating systems:
6646/6647 Märklin Transformer, Märklin Delta, Märklin Digital, Märklin Systems.
- Recognition of the mode of operation: automatic.
- Addresses that can be set (Control Unit): 01 – 80.
Address set at the factory: 29.
- Mfx technology for the Mobile Station / Central Station.
Name set at the factory: **290 188-2**
- Adjustable acceleration (ABV).
- Adjustable Braking delay (ABV).
- Adjustable maximum speed.
- Setting the locomotive parameters electronically with the Control Unit, Mobile Station or Central Station.
- Brushless motor, needs no servicing.

The maintenance work necessary with normal operation of this locomotive is described below. Please see your authorized Märklin dealer for repairs or spare parts.

No warranty or damage claims shall be accepted in those cases where parts neither manufactured nor approved by Märklin have been installed in Märklin products or where Märklin products have been converted in such a way that the non-Märklin parts or the conversion were causal to the defects and / or damage arising. The burden of presenting evidence and the burden of proof thereof, that the installation of non-Märklin parts or the conversion in or of Märklin products was not causal to the defects and / or damage arising, is borne by the person and / or company responsible for the installation and / or conversion, or by the customer.

Fonction

Cette locomotive équipée d'un moteur C-Sinus offre:

- Systèmes d'exploitation possibles:
Märklin Transformer 6647, Märklin Delta,
Märklin Digital, Märklin Systems.
- Détection du mode d'exploitation: automatique.
- Adresses réglables (Control Unit): 01 – 80. Adresse encodée en usine: 29.
- Technologie mfx pour Mobile Station / Central Station.
Nom en codee en usine: **290 188-2**
- Temporisation d'accélération/de freinage réglable (ABV).
- Vitesse maximale réglable.
- Réglage des paramètres de la loco électroniquement à l'aide de la Control Unit, de la Mobile Station ou de la Central Station.
- Moteur sans balais et par conséquent exempt de maintenance.

Les travaux d'entretien occasionnels à effectuer en exploitation normale sont décrits plus loin. Pour toute réparation ou remplacement de pièces, adressez-vous à votre détaillant-spécialiste Märklin.

Tout recours à une garantie commerciale ou contractuelle ou à une demande de dommages-intérêt est exclu si des pièces non autorisées par Märklin sont intégrées dans les produits Märklin et / ou si les produits Märklin sont transformés et que les pièces d'autres fabricants montées ou la transformation constituent la cause des défauts et / ou dommages apparus. C'est à la personne et / ou la société responsable du montage / de la transformation ou au client qu'incombe la charge de prouver que le montage des pièces d'autres fabricants sur des produits Märklin ou la transformation des produits Märklin n'est pas à l'origine des défauts et ou dommages apparus.

Werking

Deze locomotief met de ingebouwde sinusaandrijving biedt u:

- Mogelijke bedrijfssystemen:
Märklin Transformer 6647, Märklin Delta,
Märklin Digital, Märklin Systems.
- Herkenning van het bedrijfssysteem: automatisch.
- Instelbaar adres (Control Unit): 01 – 80.
Vanaf de fabriek: 29.
- Mfx-technologie voor het Mobile Station/Central Station.
Naam af de fabriek: **290 188-2**
- Instelbare optrekvertraging (ABV).
- Instelbare afremvertraging (ABV).
- Instelbare maximumsnelheid.
- Elektronische instelling van de locomotiefparameters via de Control Unit, Mobile Station of Central Station.
- Motor zonder koolborstels en daardoor onderhoudsarm.

De in het normale bedrijf voorkomende onderhoudswerkzaamheden zijn verderop beschreven. Voor reparatie of onderdelen kunt u zich tot uw Märklin winkelier wenden.

Elke aanspraak op garantie en schadevergoeding is uitgesloten, wanneer in Märklin-producten niet door Märklin vrijgegeven vreemde onderdelen ingebouwd en / of Märklin-producten omgebouwd worden en de ingebouwde vreemde onderdelen resp. de ombouw oorzaak van nadien opgetreden defecten en / of schade was. De aantoonplicht en de bewijslijst daaromtrent, dat de inbouw van vreemde onderdelen in Märklin-producten of de ombouw van Märklin-producten niet de oorzaak van opgetreden defecten en / of schade is geweest, berust bij de voor de inbouw en/of ombouw verantwoordelijke persoon en / of firma danwel bij de klant.

Función

Esta locomotora con motor Sinus ofrece:

- Sistemas operativos posibles:
Märklin transformador 6647, Märklin Delta, Märklin Digital, Märklin Systems.
- Reconocimiento del sistema: automático.
- Dirección ajustable (Control Unit): 01 – 80.
Código de fábrica: 29.
- Tecnología mfx para la Mobile Station/Central Station.
Nombre de fabrica: **290 188-2**
- Arranque lento variable (ABV).
- Frenado lento variable (ABV).
- Velocidad máxima variable.
- Fijar parámetros de la locomotora electrónicamente por el Control Unit, Mobile Station o Central Station.
- Motor libre de mantenimiento al no tener escobillas.

Los trabajos de mantenimiento normales están descritos a continuación. Para reparaciones o recambios contacte con su proveedor Märklin especializado.

Se excluye todo derecho de garantía, prestación de garantía e indemnización sobre aquellos productos Märklin en los que se hubieran montado piezas ajenas no autorizadas por Märklin y/o sobre aquellos productos Märklin que hayan sido modificados cuando la piezas ajenas montadas o la modificación sean las causas de los desperfectos y/o daños posteriormente surgidos. La persona y/o empresa o el cliente responsable del montaje o modificación será el responsable de probar y alegar que el montaje de piezas ajenas o la modificación en/de productos Märklin no son las causas de los desperfectos y/o daños surgidos.

Funcionamento

Questa locomotiva con motorizzazione Sinus incorporata presenta:

- Possibili sistemi di funzionamento:
Märklin Transformer 6647, Märklin Delta, Märklin Digital, Märklin Systems.
- Riconoscimento del tipo di funzionamento: automatico.
- Indirizzi impostabili (Control Unit): 01 – 80.
Indirizzo di fabbrica: 29.
- Tecnologia Mfx per Mobile Station / Central Station.
Nome di fabbrica: **290 188-2**
- Ritardo di avviamento modificabile (ABV).
- Ritardo di frenatura modificabile (ABV).
- Velocità massima modificabile.
- Regolazione dei parametri della locomotiva elettronicamente tramite Control Unit, Mobile Station oppure Central Station.
- Motore senza spazzole e pertanto esente da manutenzione.

Le operazioni di manutenzione che si verificano nel normale funzionamento sono descritte nel seguito. Per riparazioni o parti di ricambio Vi preghiamo di rivolgerVi al Vostro rivenditore specialista Märklin.

Märklin non fornisce alcuna garanzia, assicurazione e risarcimento danni in caso di montaggio sui prodotti Märklin di componenti non espressamente approvati dalla ditta. Märklin altresì non risponde in caso di modifiche al prodotto, qualora i difetti e i danni riscontrati sullo stesso siano stati causati da modifiche non autorizzate o dal montaggio di componente esterni da lei non approvati. L'onere della prova che i componenti montati e le modifiche apportate non sono state la causa del danno o del difetto, resta a carico del cliente o della persona / ditta che ha effettuato il montaggio di componenti estranei o che ha apportato modifiche non autorizzate.

Funktion

Loket med inbyggt Sinusmotor erbjuder:

- Möjliga driftsystem:
Märklin Transformer 6647, Märklin Delta, Märklin Digital, Märklin Systems.
- Driftsättet igenkänns automatiskt.
- Inställbar adress (Control Unit): 01 – 80.
Adress från tillverkaren: 29.
- Mfx-teknologi för Mobile Station / Central Station.
Namn från tillverkaren: **290 188-2**
- Accelerationsfördröjning kan ändras (ABV).
- Bromsfördröjning kan ändras (ABV).
- Toppfart kan ändras.
- Elektronisk inställning av lokparametrar via Control Unit, Mobile Station eller Central Station.
- Motorn saknar borstar och är därför underhållsfri.

Underhållsarbeten som uppstår vid normal användning beskrivs som följer. Kontakta din Märklinfackhandlare för reparationer och reservdelar.

Varje form av anspråk på garanti och skadestånd är utesluten om delar används i Märklin-produkter som inte har godkänts av Märklin och / eller om Märklin-produkter har modifierats och de inbyggda främmande delarna resp. modifieringen var upphov till de därefter uppträdande felen och / eller skadorna. Bevisbördan för att inbyggnaden av främmande delar i eller ombyggnaden av Märklin-produkter inte är upphovet till de uppträdande felen och / eller skadorna, bär den person och / eller företaget resp. kund som är ansvarig för in- och / eller ombyggnaden.



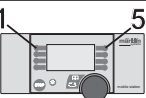
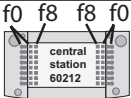

Funktion

Disse lokomotiver med indbyggt sinus-drev tilbyder:

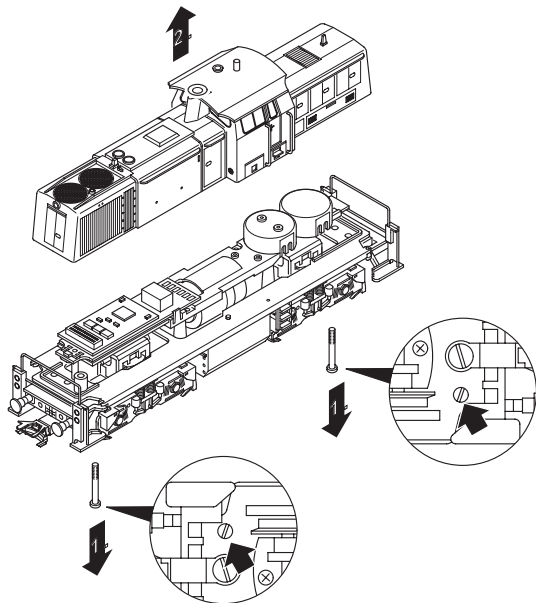
- Mulige driftssystemer:
Märklin Transformer 6647, Märklin Delta, Märklin Digital, Märklin Systems.
- Registrering af driftsarten: automatisk.
- Indstillelig adresse (Control Unit): 01 – 80.
Adresse af fabrik: 29.
- Mfx-teknologi til Mobile Station / Central Station.
Navn af fabrik: **290 188-2**
- Indstillelig opstartforsinkelse (ABV).
- Indstillelig bremseforsinkelse (ABV).
- Indstillelig maksimalhastighed.
- Elektronisk indstilling af lokomotivparametrene via Control Unit, Mobile Station eller Central Station.
- Børsteløs og dermed vedligeholdelsesfri motor.

Vedligeholdelsesarbejder ved normal drift er beskrevet i det efterfølgende. For reparation eller reservedele bedes De henvende Dem til Deres Märklinforhandler.

Ethvert garanti-, mangelsansvars- og skadeserstatningskrav er udelukket, hvis der indbygges fremmeddele i Märklinprodukter, der ikke er frigivet dertil af Märklin og / eller hvis Märklinprodukter bygges om og de indbyggede fremmeddele hhv. ombygningen var årsag til sådanne opståede mangler og / eller skader. Det påhviler kunden hhv. den person og / eller det firma, der er ansvarlig for ind- og / eller ombygningen, at påvise hhv. bevise, at indbygningen af fremmeddele i, eller ombygningen af Märklinprodukter ikke var årsag til opståede mangler og / eller skader.

<p>Schaltbare Funktionen • Controllable Functions • Fonctions commutables • Schakelbare functies • Funciones posibles • Funzioni commutabili • Kopplingsbara funktioner / Styrbare funktioner</p>	 <p>6647</p>	 <p>6021</p>	 <p>60652</p>	 <p>60212</p>
	<p>Dauernd ein Always on Activé en permanence Continu aan Siempre encendido Accesa in permanenza Permanent till Konstant tændt</p>	<p>function + off</p>	<p>Licht-Taste Headlight Button Touche éclairage Verlichtingstoets Tecla aluminado Tasto luci Ljustangent Belysningstast</p>	<p>Taste f0 mit Symbol Button f0 with symbol Touche f0 avec symbole Toets f0 met symbool Tecla f0 con simbolo Tasto f0 con simbolo Knapp f0 med symbol Knap f0 med symbol</p>
<p>Rangiergang (nur ABV) Low speed Switching Range (only ABV) Mode manoeuvre (uniquement ABV). Rangeerstand (alleen ABV) Marcha maniobras (ABV) Andatura da manovra (solo ABV) Rangergång (endast ABV) Rangergear (kun ABV)</p>	<p>-</p>	<p>f4</p>	<p>Taste 4 mit Symbol Button 4 with symbol Touche 4 avec symbole Toets 4 met symbool Tecla 4 con simbolo Tasto 4 con simbolo Knapp 4 med symbol Knap 4 med symbol</p>	<p>Taste f4 mit Symbol Button f4 with symbol Touche f4 avec symbole Toets f4 met symbool Tecla f4 con simbolo Tasto f4 con simbolo Knapp f4 med symbol Knap f4 med symbol</p>

Gehäuse abnehmen
Removing the body
Enlever le boîtier
Kap afnemen
Retirar la carcasa
Smontare il mantello
Kâpan tas av
Overdel tages af



Lokparameter einstellen mit der Control Unit

1. Voraussetzung: Aufbau wie Grafik S. 15.
Nur die zu verändernde Lok ist auf dem Gleis.
2. „Stop“- und „Go“-Taste gleichzeitig drücken, bis „99“ in der Anzeige aufblinkt.
3. „Stop“-Taste drücken.
4. Lokadresse „80“ eingeben.
5. Umschaltbefehl am Fahrregler halten. Während des Haltens die „Go“-Taste drücken.
6. Licht der Lok blinkt langsam. Wenn nicht, ab Schritt 2 wiederholen.
7. Registernummer für den zu ändernden Parameter eingeben (=> Liste auf Seite 17).
8. Fahrtrichtungswechsel betätigen.
9. Licht blinkt schnell
10. Neuen Wert eingeben (=> Liste auf Seite 17).
11. Fahrtrichtungswechsel betätigen.
12. Licht blinkt langsam (Ausnahme Werkreset)
13. Nächste Parametereinstellung ab 6. oder beenden mit 14.
14. Vorgang beenden mit Drücken der „Stop“-Taste. Anschließend Drücken der „Go“-Taste.

Setting Locomotive Parameters with the Control Unit

1. Requirement: Setup as in diagram on page 15.
Only the locomotive to be changed can be on the track.
2. Press the “Stop” and “Go” at the same time until “99” blinks in the display.
3. Press the “Stop” button.
4. Enter the locomotive address „80“.
5. Hold the control knob in the reverse direction area. While holding the control knob here, press the „Go“ button.
6. The headlights on the locomotive will blink slowly. If they don't, repeat Step 2.
7. Enter the register number for the parameter to be changed (=> List on page 17).
8. Active the change of direction.
9. The headlights will blink rapidly.
10. Enter the new value (=> List on page 17).
11. Active the change of direction.
12. The headlights will blink slowly (exception: factory reset)
13. Enter the next parameter setting from 6 or end with 14.
14. End the process by pressing the „Stop“ button. Then press the „Go“ button.

Réglage des paramètres de la loco avec la Control Unit

1. Condition: Montage comme sur illustration en page 15. Seule la loco à modifier peut se trouver sur la voie.
2. Pressez simultanément les touches „Stop“ et „Go“ jusqu'à ce que le nombre „99“ clignote sur l'écran.
3. Pressez la touche „Stop“.
4. Introduisez l'adresse de loco „80“.
5. Maintenir l'ordre de commutation sur le régulateur de marche. Durant le maintien, appuyer sur la touche „Go“.
6. Les feux de la locomotive clignotent lentement. Dans le cas contraire, renouveler l'opération à partir de l'étape 2.
7. Indiquer le numéro d'enregistrement pour le paramètre à modifier (=> liste page 17).
8. Activer l'inversion du sens de marche.
9. Les feux clignotent rapidement.
10. Entrer la nouvelle valeur (=> liste page 17).
11. Activer l'inversion du sens de marche.
12. Les feux clignotent lentement (exception : réinitialisation aux valeurs d'usine)
13. Définition de paramètres suivante à partir du point 6 ou terminer par le point 14.
14. Terminez le processus en pressant la touche „Stop“. Ensuite, pressez la touche „Go“.

12

Locparameters instellen met de Control Unit

1. Voorwaarde: opbouw zoals tekening op pagina 15. Alleen de loc die gewijzigd moet worden op de rails.
2. "Stop"- en "Go"-toets gelijktijdig indrukken tot "99" in het display oplicht.
3. "Stop"-toets indrukken.
4. Het adres „80“ invoeren.
5. Omschakelcommando met de rijregelaar vasthouden. Tijdens het vasthouden de toets "Go" indrukken.
6. De verlichting van de loc knippert langzaam. Indien dit niet het geval is, vanaf stap 2 opnieuw beginnen.
7. Het registernummer van de te wijzigen parameter invoeren (=> lijst op pagina 17).
8. Omschakelcommando geven.
9. Verlichting gaat snel knipperen.
10. Nieuwe waarde invoeren (=> lijst op pagina 17).
11. Omschakelcommando geven.
12. Verlichting knippert langzaam (uitgezonderd bij decoder reset)
13. Volgende parameterinstelling of beëindigen met 14
14. Sessie beëindigen door het indrukken van de toets "Stop". Aansluitend de toets "Go" indrukken.

Parámetros de la locomotora configurables con el Control Unit

1. Condición previa: montaje como el gráfico pág. 15. En la vía debe encontrarse solamente la locomotora a configurar.
2. Apretar simultáneamente la tecla “Stop” y “Go” hasta que aparece “99” en pantalla.
3. Apretar la tecla “Stop”.
4. Marcar el código de la locomotora „80“.
5. Mantener la orden de conmutación en el regulador de marcha. Durante la parada, pulsar la tecla „Go“.
6. La luz de la locomotora se enciende con intermitencia lenta. En caso negativo, repetir desde el paso 2.
7. Introducir el número de registro del parámetro que se desee modificar (=> Lista en página 17).
8. Activar el cambio de sentido de la marcha.
9. La luz se enciende con intermitencia rápida
10. Introducir un valor nuevo (=> Lista en página 17).
11. Activar el cambio de sentido de la marcha.
12. La luz se enciende con intermitencia lenta (excepción: se ha realizado un reset en fábrica)
13. Configuración de siguiente parámetro repitiendo a partir de 6. o terminar con 14.
14. Repetir la operación pulsando la tecla „Stop“. A continuación, pulsar la tecla „Go“.

Impostazione dei parametri della locomotiva con la Control Unit

1. Predisposizione: assetto come da schema a pag. 15. Soltanto la locomotiva da modificare si trova sul binario.
2. Premere contemporaneamente i tasti „Stop“ e „Go“, fino a che sul visore lampeggia „99“.
3. Premere il tasto „Stop“.
4. Introdurre l’indirizzo della locomotiva „80“.
5. Tenere premuto il comando di commutazione sul regolatore di marcia. Durante tale pressione, premere il tasto „Go,,“.
6. I fanali della locomotiva lampeggiano lentamente. In caso negativo, si riprenda dal passo 2.
7. Introdurre il numero di registro per il parametro da modificare (=> elenco a pagina 17).
8. Azionare la commutazione della direzione di marcia.
9. I fanali lampeggiano velocemente
10. Introdurre il nuovo valore (=> elenco a pagina 17).
11. Azionare la commutazione della direzione di marcia.
12. I fanali lampeggiano lentamente (ad eccezione del ripristino di fabbrica).
13. Impostazione del prossimo parametro ripartendo da 6. oppure terminare con 14.
14. Terminare il procedimento con la pressione del tasto „Stop,,“. Successivamente premere il tasto „Go,,“.

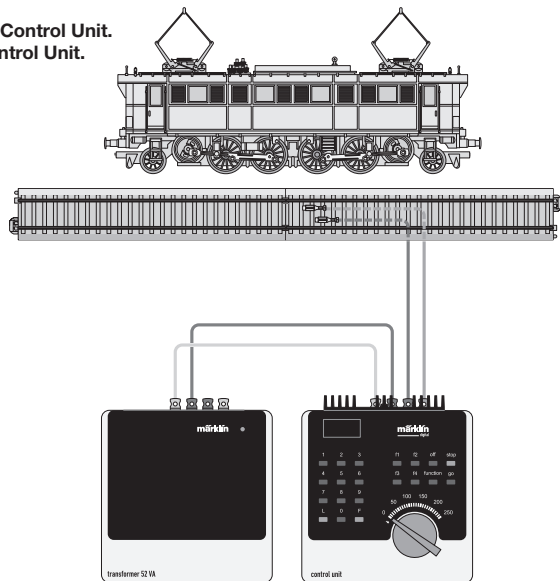
Lokparametrar ställs in med Control Unit

1. Förutsättning: Montering som visas enligt grafik på s. 15. Endast det lok som ska ändras ska finnas på spåret.
2. Både „Stop“- och „Go“-tangenter hålls nedtryckt tills „99“ blinkar på displayen.
3. „Stop“-tangenter hålls ner.
4. Lokadress „80“ matas in.
5. Tryck ned körkontrollen, som vid ändring av körriktningen. Håll ned knappen och tryck samtidigt på „Go“-knappen.
6. Lokets strålkastare blinkar långsamt. Om inte – upprepa steg 2.
7. Ange registernumret för de ändrade parametrarna (=> Se lista på sidan 17).
8. Gör en körriktningssändring.
9. Strålkastarna blinkar snabbt.
10. Ange önskade nya värden (=> Se lista på sidan 17).
11. Gör en körriktningssändring.
12. Strålkastarna blinkar långsamt (Gäller inte vid genomförd reset)
13. Nästa parameterinställning från steg 6. eller sluta med steg 14.
14. Avsluta med att trycka på „Stop“-knappen. Tryck därefter på „Go“-knappen.

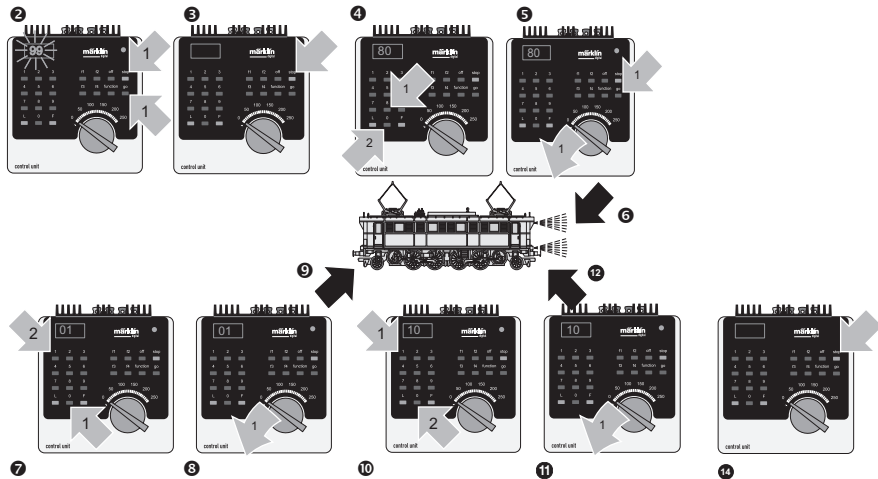
Indstilling af lokomotivparametre med Control Unit

1. Forudsætning: Opbygning som på grafikken s. 15. Kun det lokomotiv, der skal ændres, er på sporet.
2. Tryk samtidig på „Stop“- og „Go“-tasten, indtil „99“ blinker i displayet.
3. Tryk på „Stop“-tasten.
4. Indtast den lokomotivadresse „80“.
5. Hold omskiftningskommando på køreregulator Tryk på „Go“-knappen mens der holdes.
6. Lyset på lokomotivet blinker langsomt. Hvis ikke gentages proceduren fra trin 2.
7. Indtast registernummeret for den parameter, der skal ændres (=> liste på side 17).
8. Betjen køreretningsskiftet.
9. Lyset blinker hurtigt
10. Indtast den nye værdi (=> liste på side 17).
11. Betjen køreretningsskiftet.
12. Lyset blinker langsomt (undtaget fabriksnulstilling)
13. Udfør næste parameterindstilling fra 6. eller afslut med 14.
14. Afslut proceduren ved at trykke på „Stop“-knappen Tryk derefter på „Go“-knappen.

Lokparameter mit Control Unit ändern.
Changing Locomotive Parameters with the Control Unit.
Modification des paramètres avec la Control Unit.
Locparameter met de Control Unit.
Modificar los parámetros de la locomotora con el Control Unit.
Modifica dei parametri della locomotiva con la Control Unit.
Lokparametrar ändras med Control Unit.
Ändring af lokomotivparametre med Control Unit.



Lokparameter verändern mit der Control Unit 6021.
 Changing Locomotive Parameters with the 6021 Control Unit.
 Modification des paramètres de la locomotive avec la Control Unit 6021.
 Locparameter wijzigen met de Control Unit.
 Modificar los parámetros de la locomotora con el Control Unit 6021.
 Modifica dei parametri della locomotiva con la Control Unit 6021.
 Lokparametrar ändras med Control Unit 6021.
 Ændring af lokomotivparametre med Control Unit 6021.



Parameter • Parameter • Paramètre • Parameter • Parámetro • Parametro • Parameter • Parameter	Register • Register • Registre • Register • Registro • Registro • Register • Register	Wert • Value • Valeur • Waarde • Valor • Valore • Värde • Værði
Adresse • Address • Adresse • Adres • Código • Indirizzo • Adress • Adresse	01	01 - 80
Anfahrverzögerung • Acceleration delay • Temoprisation accélération • Optrekvertraging • Regulación arranque • Ritardo di avviamento • Igångsättningsreglering • Opstartregulierung	03	01 - 63
Bremsverzögerung • Braking delay • Temporisation de freina- ge • Afremvertraging • Frenado lento • Ritardo di frenatura • Bromsfördröjning • Bremseforsinkelse	04	01 - 63
Höchstgeschwindigkeit • Maximum speed • Vitesse maximale • Maximumsneilheid • Velocidad máxima • Velocità massima • Toppfart • Maksimalhastighed	05	01 - 63
Rückstellen auf Serienwerte • Reset to series value • Remettre aux valeurs de série • Terugzetten naar serie-instellingen • Restablecer los valores de serie • Ripristinare sui valori di serie • Återställa till standardvärden • Tibagestil til serieværdien	08	08

Betrieb mit Mobile Station / Central Station

- Lok aufgleisen. Die Lok meldet sich selbsttätig in der Lokliste an.
- Keine Rückmeldung der Lok, wenn:
bei Mobile Station der Geschwindigkeitsbalken blinkt
bei Central Station das mfx-Symbol unterstrichen ist
- Lok abmelden:
 1. Lok vom Gleis entfernen.
 2. Lokeintrag löschen.Eine Adressänderung ist nicht notwendig.

Lokparameter mit der Mobile Station / Central Station verändern

1. Lok aus der Lokliste auswählen.
 2. Zum Untermenü „LOKÄNDERN“ wechseln.
 3. Zum Untermenü „VMAX“ (Höchstgeschwindigkeit), „ACC“ (Beschleunigung), „DEC“ (Bremsen), oder „RESET“ (Decoder auf Werkeinstellung zurück) wechseln.
 4. Neuen Wert eingeben und übernehmen.
- Beachten Sie die Hinweise in der Anleitung zur Mobile Station / Central Station.

Operation with the Mobile Station / Central Station

- Set the locomotive on the track. The locomotive automatically registers itself in the locomotive list.
- The locomotive will not communicate back to the controller when:
the speed bar on the Mobile Station blinks.
the mfx symbol has a line beneath it on the Central Station.
- Taking the locomotive out of the locomotive list:
 1. Remove the locomotive from the track.
 2. Delete the locomotive entry.It is not necessary to change the address.

Changing Locomotive Parameters with the Mobile Station / Central Station

1. Select the locomotive from the locomotive list.
 2. Change to the submenu “EDIT LOC”.
 3. Go to the submenu „VMAX“ (maximum speed), „ACC“ (acceleration), „DEC“ (brakes), or „RESET“ (resetting the decoder to factory default settings).
 4. Enter the new value and accept it into the system.
- Please note the information in the instructions for the Mobile Station / Central Station.

Exploitation avec Mobile Station / Central Station

- Enrailler la locomotive. La locomotive signale automatiquement sa présence dans la liste des locos.
- Pas de rétrosignalisation de la locomotive lorsque :
 - la barre de vitesse clignote pour Mobile Station
 - le symbole mfx est souligné pour Central Station
- Appeler loco:
 1. Enlever loco de la voie.
 2. Effacer entrée loco.Une modification de l'adresse n'est pas nécessaire.

Modification des paramètres de la loco avec la Mobile Station / Central Station

1. Sélectionnez la loco dans la liste.
 2. Allez au sous-menu „MODIF LOC“.
 3. Ouvrir le sous-menu « VMAX » (vitesse maximale), « ACC » (accélération), « DEC » (freinage), ou « RESET » (réinitialisation du décodeur aux valeurs d'usine).
 4. Entrez la nouvelle valeur et acceptez.
- Respectez les remarques mentionnées dans l'instruction accompagnant la Mobile Station / Central Station.

Bedrijf met Mobile Station / Central Station

- Loc op de rails plaatsen. De loc meldt zichzelf aan in de loclijst.
- Geen terugmelding van de loc als:
 - bij het Mobile Station de snelheidsbalk knippert
 - bij het Central Station het mfx-symbool onderstreept is
- Loc afmelden:
 1. loc van de rails nemen
 2. loc invoer wissen.Het wijzigen van het adres is niet nodig.

Locparameter wijzigen met het Mobile Station

1. Loc uit de loclijst kiezen.
 2. Ga naar het nevenmenu "WYZIG LOC".
 3. Naar het nevenmenu "VMAX" (maximumsnelheid) "ACC" (optrekken), "DEC" (afremmen), of "RESET" (decoder terugzetten naar fabrieksinstelling) omschakelen.
 4. Nieuwe waarde invoeren en overnemen.
- Lees ook de opmerkingen in de gebruiksaanwijzing van het Mobile Station / Central Station.

Funcionamiento con Mobile Station / Central Station

- Encarrilar la loc. La loc se introduce por si misma en la lista de locomotoras.
- No se recibe señalización de respuesta de la locomotora si:
En la Mobile Station luce intermitentemente la barra de velocidad
En la Central Station está subrayado el símbolo mfx
- Dar de baja a la loc.:
1º retirar la loc. de la vía
2º borrar los datos de la loc.
No hace falta cambiar el código.

Modificar los parámetros de la locomotora con la Mobile Station / Central Station

1. Seleccionar la locomotora de la lista de locomotora.
 2. Pasar al menú subsidiario "EDIT LOC".
 3. Cambiar al submenú „VMAX“ (Velocidad máxima), „ACC“ (Aceleración), „DEC“ (Frenado), o „RESET“ (Devolver decoder a configuración de fábrica).
 4. Introducir el nuevo código y memorizar.
- Observe las indicaciones en las instrucciones de la Mobile Station / Central Station.

Funcionamento con Mobile Station / Central Station

- Disporre la locomotiva sul binario. La locomotiva si annuncia automaticamente nell'elenco locomotive.
- Nessun segnale di ritorno della locomotiva, qualora:
nel caso di Mobile Station lampeggia la barra della velocità
nel caso di Central Station il simbolo mfx è sottolineato
- Dare congedo alla locomotiva:
 1. Rimuovere la locomotiva dal binario.
 2. Cancellare l'impostazione della locomotiva.Non è necessaria una modifica dell'indirizzo.

Modifica dei parametri della locomotiva con la Mobile Station / Central Station

1. Selezionare la locomotiva dall'elenco locomotive.
 2. Commutare al sottomenù „EDIT LOC“.
 3. Sul menù sottostante commutare „VMAX„ (velocità massima), „ACC„ (accelerazione), „DEC„ (frenatura), „ oppure „RESET„ (riporta il Decoder alle impostazioni di fabbrica).
 4. Introdurre il nuovo valore e accettarlo.
- Prestate attenzione alle avvertenze nelle istruzioni della Mobile Station / Central Station.

Drift med Mobile Station / Central Station

- Sätt loket på spåret. Loket anmäler sig själv på loklistan.
- Loket anmäler sig inte när:
Mobile Station hastighetsbalk blinkar
Central Station mfx-symbol är understruken
- Att avregistrera loket:
 1. Ta loket från spåret
 2. Ta bort loket från loklistan.En adressändring behövs inte

Lokparametrar ändras med Mobile Station / Central Station

1. Välj lok från loklistan.
 2. Växla till undermenyn „EDIT LOC“.
 3. Byt till resp. Undermeny: „VMAX“ (maxhastighet), „ACC“ (acceleration), „DEC„ (bromsning), eller till „RESET„ (för återställning av dekodern till ursprunglig fabriksinställning).
 4. Mata in nytt värde och acceptera.
- Glöm ej: Se även i anvisningarna i bruksanvisningen för Mobile Station / Central Station!

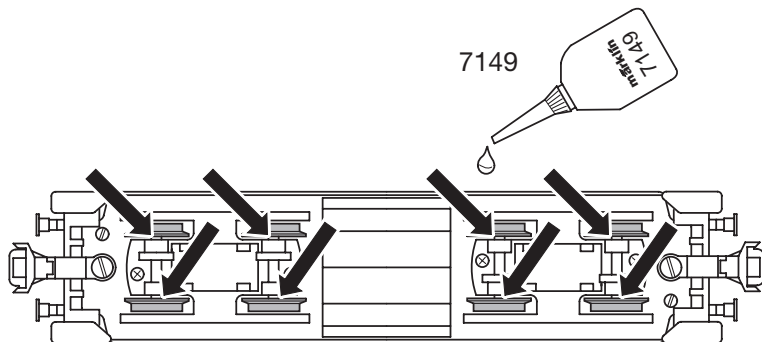
Drift med Mobile Station / Central Station

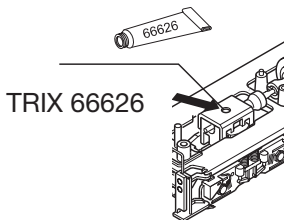
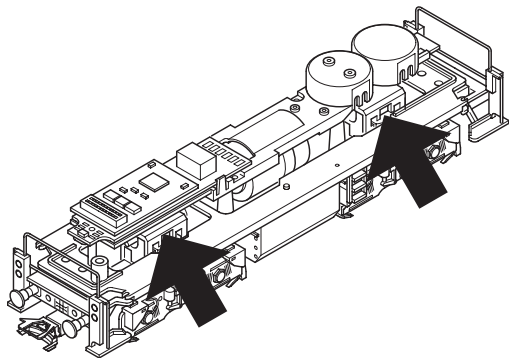
- Sæt lokomotivet på skinnerne. Lokomotivet registreres automatisk i lokomotivlisten.
- Ingen tilbagemelding fra lokomotivet, når:
hastighedsbjælken blinker ved brug af Mobile Station
mfx-symbolet er understreget ved brug af Central Station
- Afmelding af lokomotivet:
 1. Tag lokomotivet af skinnerne.
 2. Slet lokomotivet fra listen.Det er ikke nødvendigt med en adresseændring.

Ændring af lokomotivparametre med Mobile Station/ Central Station

1. Vælg lokomotivet fra listen.
 2. Skift til undermenuen „EDIT LOC“.
 3. Til undermenu „VMAX“ (maksimalhastighed), „ACC“ (acceleration), „DEC“ (bremse), eller „RESET“ (nulstille dekode til fabriksindstilling).
 4. Indtast den nye værdi og overtag den.
- Lagttag henvisningerne i vejledningen til Mobile Station / Central Station.

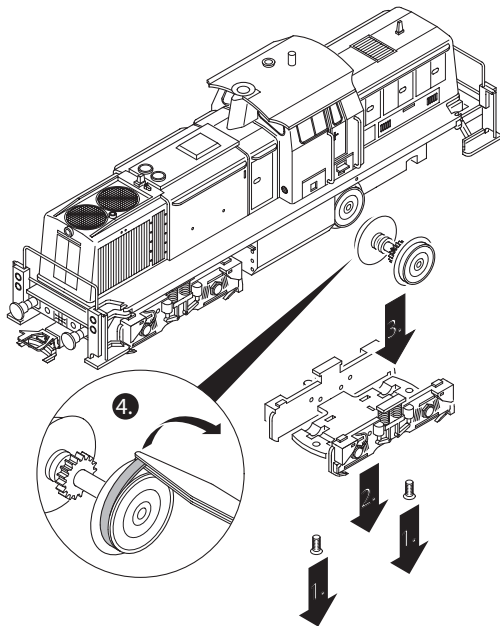
Schmierung nach etwa 40 Betriebsstunden
Lubrication after approximately 40 hours of operation
Graissage après environ 40 heures de marche
Smering na ca. 40 bedrijfsuren
Engrase a las 40 horas de funcionamiento
Lubrificazione dopo circa 40 ore di funzionamento
Smörjning efter ca. 40 driftstimmar
Smøring efter ca. 40 driftstimer



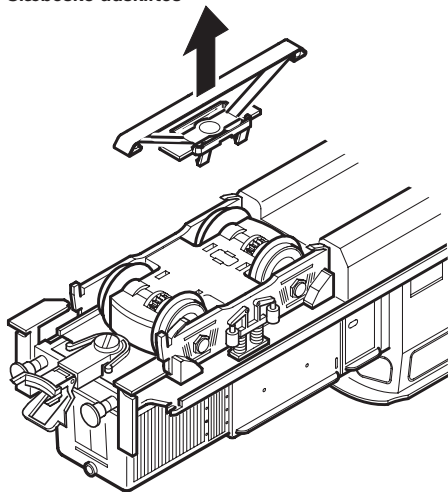


Motor nicht ölen!
Do not oil the motor!
Ne pas huiler le moteur!
Motor niet oliën!
¡Por favor no engrase el motor!
Si prega di non lubrificare il motore!
V g smörj ej motorn!
De bedes ikke smøre motoren!

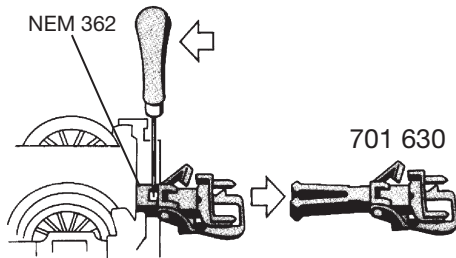
Haftreifen auswechseln
Changing traction tires
Changer les bandages d'adhérence
Antislipbanden vervangen
Cambio de los aros de adherencia
Sostituzione delle cerchiature di aderenza
Slirskydd byts
Friktionsringe udskiftes

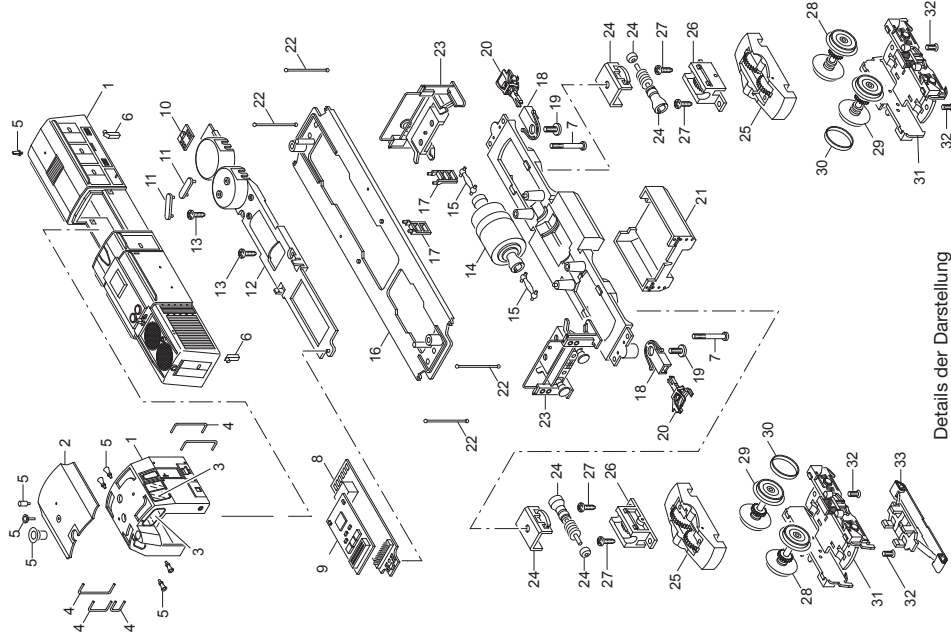


Schleifer auswechseln
Changing pickup shoes
Changer les frotteurs
Slepers vervangen
Cambio del patin
Sostituzione del pattino
Släpsko byts
Slæbesko udskiftes



Kupplung austauschen
Exchanging the close coupler
Remplacement de l'attelage court
Omwisselen van de kortkoppeling
Enganches cortos
Sostituzione del gancio corto
Utbyte av kortkoppel
Udskiftning af kortkoblingen





Details der Darstellung
können von dem Modell
abweichen

1 Lok-Aufbau komplett mit	100 663
2 Dach	230 597
3 Fenstersortiment	106 054
4 Griffstangen	106 057
5 Ansteckteile	101 785
6 Lichtkörper	230 606
7 Linsenschraube	786 430

Lok-Unterteil	
8 Leiterplatte Schnittstelle	611 625
9 Decoder	103 041
10 Leiterplatte Stirnbeleuchtung	230 614
11 Haltebügel	209 442
12 Halteplatte	101 897
13 Schraube	786 440
14 Motor	103 045
15 Kardanwelle	230 565
16 Umlauf	100 648
17 Leiter	100 672
18 Kupplungsdeichsel	345 760
19 Zylinderschraube	750 180
20 Kupplung	7 203
21 Tankatrappe	100 661
22 Griffstange	100 651
23 Pufferbohle	100 652
24 Schneckenwelle	106 056
25 Traggestell	230 543
26 Getriebeblock	230 546
27 Schraube	786 750
28 Treibradsatz	230 551
29 Treibradsatz mit Haftreifen	230 615
30 Haftreifen	7 154
31 Drehgestellblende	100 642
32 Senkschraube	786 790
33 Schleifer	206 370

This device complies with Part 15 of the FCC Rules.

Operation is subject to the following two conditions:

- (1) This device may not cause harmful interference, and
- (2) this device must accept any interference received, including interference that may cause undesired operation.