
Modell der

Baureihe 44

Information zum Vorbild

Schon im ersten Beschaffungsplan der neugegründeten Deutschen Reichsbahn (DRG) war eine schwere Güterzuglokomotive mit fünf gekuppelten Achsen und 20 t Achslast vorgelesen. Die Ausrüstung mit zwei oder drei Zylinder stand zur Diskussion. Daher wurden im Jahr 1926 je zehn Maschinen mit zwei Zylinder als Baureihe BR 43 und drei Zylinder als BR 44 gebaut. Nach verschiedenen konstruktiven Änderungen wurden erst von 1937 bis 1944 insgesamt 1753 Einheiten der BR 44 für die DRG gebaut.

Bei beiden deutschen Bahnen bildeten die Loks der BR 44 in der Nachkriegszeit das Rückgrat der Güterzugförderung. Bei der Deutschen Reichsbahn (DR) wurden die Maschinen zum Teil auf Ölhaupt- oder auf Kohlenstaubfeuerung umgebaut. Auch bei der Deutschen Bundesbahn (DB) erhielten 32 Loks eine Ölfeuerung.

Information about the Prototype

A heavy freight locomotive with five coupled axles and a 20 ton axle load was part of the first procurement plans of the newly founded German State Railroad (DRG). There was a debate regarding whether it should have two or three cylinders, and accordingly ten units each with two cylinders as the class 43 and with three cylinders as the class 44 were built in 1926. After various design changes total of 1,753 units of the class 44 were built from 1937 to 1944 for the DRG.

On the German railways the class 44 locomotives formed the backbone of freight transport motive power in the postwar period. On the German State Railroad (DR) some of these units were converted to mostly oil firing and to coal powder firing. Thirtytwo units on the German Federal Railroad (DB) were also equipped for oil firing.

Informations concernant la locomotive réele

Le premier plan d'acquisition des Chemins de fer nouvellement créés de la Deutsche Reichsbahn (DRG) prévoyait déjà une locomotive lourde pour trains de marchandises avec cinq essieux accouplés et une charge axiale de 20 t. L'équipement avec deux ou trois cylindres a été discuté, raison pour laquelle dix machines à deux cylindres ont été construites en 1926 en guise de série BR 13, ainsi que dix machines à trois cylindres en guise de série BR 44. Après plusieurs modifications de la construction, 1753 unités de la BR 44 ont été construites pour les Chemins de fer de la Deutsche Reichsbahn entre 1937 et 1944.

Dans les deux Chemins de fers allemands, les locomotives de la série BR 44 ont constitué la colonne vertébrale du transport de marchandises durant la période de l'après-guerre. Les Chemins de fer de la Deutsche Reichsbahn (DR) ont adapté une partie des machines à un chauffage principal à l'huile ou à la poussière de charbon. Les Chemins de fer de la Deutsche Bundesbahn ont eux aussi doté 32 locomotives d'un chauffage à l'huile.

Informatie van het voorbeeld

Reeds in de eerste plannen voor de aanschaf van nieuw materieel had de pas opgerichte Deutsche Reichsbahn (DRG) een zware goederentreinlokomotief met vijf gekoppelde assen en 20 ton aslast opgenomen. De uitvoering met twee of drie cilinders stond ter discussie en daarom werden er in 1926 tien machines met twee cilinders als serie BR 43 en tien machines met drie cilinders als serie BR 44 gebouwd. Na diverse constructieve veranderingen werden pas vanaf 1937 tot 1944 in totaal 1753 eenheden van de serie 44 voor de DRG gebouwd.

Bij de Duitse spoorwegen vormden de loks van de serie 44 in de naoorlogse tijd de ruggegraat bij het goedertransport. Bij de Deutsche Reichsbahn (DR) werden de machines voor een deel omgebouwd naar olie als belangrijkste brandstof of voor de verbranding van koolstof. Ook bij de Deutsche Bundesbahn (DB) kregen 32 loks oliestook.

Funktion




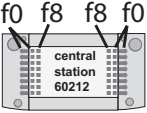
- Mögliche Betriebssysteme: Märklin Trans-former 6647, Märklin Delta, Märklin Digital, Märklin Systems.
- Erkennung der Betriebsart: automatisch.
- Einstellbare Adressen: 01 – 80.
Adresse ab Werk: **44**.
- Mfx-Technologie für Mobile Station / Central Station.
- Name ab Werk: **BR 44**
- Veränderbare Anfahrverzögerung.
- Veränderbare Bremsverzögerung.
- Veränderbare Höchstgeschwindigkeit.
- Einstellen der Lokparameter elektronisch über Control Unit, Mobile Station oder Central Station.
- Eingebaute Geräuschelektronik, nur im Betrieb mit Control Unit oder Märklin Systems nutzbar.
- Zusätzliche schaltbare Geräusche.
- Rauchgenerator nachrüstbar.

Die bei normalem Betrieb anfallenden Wartungsarbeiten sind nachfolgend beschrieben. Für Reparaturen oder Ersatzteile wenden Sie sich bitte an Ihren Märklin-Fachhändler.

Sicherheitshinweise

- Die Lok darf nur mit einem dafür bestimmten Betriebssystem (Märklin Wechselstrom-Transformator 6647, Märklin Delta, Märklin Digital oder Märklin Systems) eingesetzt werden.
- Die Lok darf nur aus einer Leistungsquelle gleichzeitig versorgt werden.
- Beachten Sie unbedingt die Sicherheitshinweise in der Gebrauchsanleitung zu Ihrem Betriebssystem.

Jegliche Garantie-, Gewährleistungs- und Schadensersatzansprüche sind ausgeschlossen, wenn in Märklin-Produkten nicht von Märklin freigegebene Fremdteile eingebaut werden und / oder Märklin-Produkte umgebaut werden und die eingebauten Fremdteile bzw. der Umbau für sodann aufgetretene Mängel und / oder Schäden ursächlich war. Die Darlegungs- und Beweislast dafür, dass der Einbau von Fremdteilen oder der Umbau in bzw. von Märklin-Produkten für aufgetretene Mängel und / oder Schäden nicht ursächlich war, trägt die für den Ein- und / oder Umbau verantwortliche Person und / oder Firma bzw. der Kunde.

Schaltbare Funktionen	 6647	 6021	 60652	 60212
Spitzensignal	an ¹⁾	function + off	Licht-Taste	Taste f0 mit Symbol
Rauchgenerator ²⁾	an	f1	Taste 7 mit Symbol	Taste f1 mit Symbol
Telexkupplung	—	f2	Taste 6 mit Symbol	Taste f2 mit Symbol
Geräusch: Dampftriebwerk	—	f3	Taste 3 mit Symbol	Taste f3 mit Symbol
ABV	—	f4	Taste 2 mit Symbol	Taste f4 mit Symbol
Geräusch: Lokpfeife	—	—	Taste 4 mit Symbol	Taste f5 mit Symbol
Geräusch: Luftpumpe	—	—	Taste 8 mit Symbol	Taste f6 mit Symbol
Geräusch: Rangierpfeife	—	—	Taste 5 mit Symbol	Taste f7 mit Symbol
Bremsenquietschen aus	—	—	Taste 1 ohne Symbol	Taste f8 mit Symbol
Geräusch: Dampf ablassen	—	—	—	Taste f9 mit Symbol
Geräusch: Kohle schaufeln	—	—	—	Taste f10 mit Symbol
Geräusch: Schüttelrost	—	—	—	Taste f11 mit Symbol

1) Intensität von der Höhe der Fahrspannung abhängig.

2) Gehört nicht zum Lieferumfang.

Function




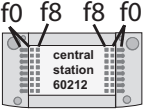
- Possible operating systems: 6646/6647 Märklin Transformer, Märklin Delta, Märklin Digital, Märklin Systems.
- Recognition of the mode of operation: automatic.
- Addresses that can be set: 01 – 80.
Address set at the factory: **44**.
- Mfx technology for the Mobile Station / Central Station.
- Name set at the factory: **BR 44**
- Adjustable acceleration.
- Adjustable Braking delay.
- Adjustable maximum speed.
- Setting the locomotive parameters electronically with the Control Unit, Mobile Station or Central Station.
- Built-in sound effects circuit, can only be used in operation with the Control Unit or Märklin Systems.
- Additional sound effects that can be controlled.
- This locomotive can be retrofitted with a smoke generator.

The maintenance work necessary with normal operation of this locomotive is described below. Please see your authorized Märklin dealer for repairs or spare parts.

Safety Warnings

- This locomotive is to be used only with an operating system designed for it (Märklin 6646/6647 AC transformer, Märklin Delta, Märklin Digital or Märklin Systems).
- This locomotive must never be supplied with power from more than one transformer.
- Pay close attention to the safety warnings in the instructions for your operating system.

No warranty or damage claims shall be accepted in those cases where parts neither manufactured nor approved by Märklin have been installed in Märklin products or where Märklin products have been converted in such a way that the non-Märklin parts or the conversion were causal to the defects and / or damage arising. The burden of presenting evidence and the burden of proof thereof, that the installation of non-Märklin parts or the conversion in or of Märklin products was not causal to the defects and / or damage arising, is borne by the person and / or company responsible for the installation and / or conversion, or by the customer.

Controllable Functions	 6647	 6021	 60652	 60212
Headlights	on 1)	function + off	Headlight button	Button f0 with symbol
Smoke Generator 2)	on	f1	Button 7, with symbol	Button f1 with symbol
Telex Couplers	—	f2	Button 6, with symbol	Button f2 with symbol
Locomotive operating sounds	—	f3	Button 3, with symbol	Button f3 with symbol
ABV	—	f4	Button 2 with symbol	Button f4 with symbol
Locomotive Whistle	—	—	Button 4, with symbol	Button f5 with symbol
Sound effect: Air pump	—	—	Button 8, with symbol	Button f6 with symbol
Sound effect: range whistle	—	—	Button 5, with symbol	Button f7 with symbol
Squealing brakes off	—	—	Button 1, without symbol	Button f8 with symbol
Sound effect: blowing off steam	—	—	—	Button f9 with symbol
Sound effect: Coal being shoveled	—	—	—	Button f10 with symbol
Sound effect: rocker grate	—	—	—	Button f11 with symbol

1) Intensity dependent on the level of supply voltage.

2) Not included in delivery scope.

Fonction



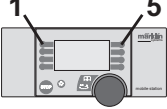
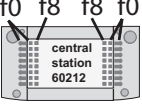
- Systèmes d'exploitation possibles: Märklin Transformer 6647, Märklin Delta, Märklin Digital, Märklin Systems.
- Détection du mode d'exploitation: automatique.
- Adresses disponibles: 01 – 80.
Adresse encodée en usine: **44**.
- Technologie Mfx pour Mobile Station / Central Station.
- Nom en codee en usine: **BR 44**
- Temporisation d'accélération réglable.
- Temporisation de freinage réglable.
- Vitesse maximale réglable.
- Réglage des paramètres de la loco électriquement à l'aide de la Control Unit, de la Mobile Station ou de la Central Station.
- Bruiteur électronique intégré, utilisable uniquement lors d'exploitation avec la Control Unit ou Märklin Systems.
- Bruitages complémentaires commutables.
- Possibilité d'installer un générateur fumigène.

Les travaux d'entretien occasionnels à effectuer en exploitation normale sont décrits plus loin. Pour toute réparation ou remplacement de pièces, adressez-vous à votre détaillant-spécialiste Märklin.

Remarques importantes sur la sécurité

- La locomotive ne peut être mise en service qu'avec un système d'exploitation adéquat (Märklin courant alternatif -transformateur 6647, Märklin Delta, Märklin Digital ou Märklin Systems).
- La locomotive ne peut être alimentée en courant que par une seule source de courant.
- Veuillez impérativement respecter les remarques sur la sécurité décrites dans le mode d'emploi en ce qui concerne le système d'exploitation.

Tout recours à une garantie commerciale ou contractuelle ou à une demande de dommages-intérêt est exclu si des pièces non autorisées par Märklin sont intégrées dans les produits Märklin et / ou si les produits Märklin sont transformés et que les pièces d'autres fabricants montées ou la transformation constituent la cause des défauts et / ou dommages apparus. C'est à la personne et / ou la société responsable du montage / de la transformation ou au client qu'incombe la charge de prouver que le montage des pièces d'autres fabricants sur des produits Märklin ou la transformation des produits Märklin n'est pas à l'origine des défauts et ou dommages apparus.

Fonctions commutables	 6647	 6021	 60652	 60212
Fanal	marche ¹⁾	fonction + off	Touche éclairage	Touche f0 avec symbole
Générateur de fumée ²⁾	marche	f1	Touche 7, avec symbole	Touche f1 avec symbole
Attelage Telex	—	f2	Touche 6, avec symbole	Touche f2 avec symbole
Bruit de roulement	—	f3	Touche 3, avec symbole	Touche f3 avec symbole
ABV	—	f4	Touche 2, avec symbole	Touche f4 avec symbole
Sifflet locomotive	—	—	Touche 4, avec symbole	Touche f5 avec symbole
Compresseur	—	—	Touche 8, avec symbole	Touche f6 avec symbole
Bruitage sifflet de manoeuvre	—	—	Touche 5, avec symbole	Touche f7 avec symbole
Grincement de freins désactivé	—	—	Touche 1, sans symbole	Touche f8 avec symbole
Bruitage échappement vapeur	—	—	—	Touche f9 avec symbole
Bruitage pelleetes de charbon	—	—	—	Touche f10 avec symbole
Bruitage grille à secousses	—	—	—	Touche f11 avec symbole

1) L'intensité est fonction de la tension d'alimentation.

2) Ne fait pas partie de la fourniture.

Werking




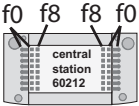
- Mogelijke bedrijfssystemen: Märklin Transformer 6647, Märklin Delta, Märklin Digital, Märklin Systems.
- Herkenning van het bedrijfssysteem: automatisch.
- Instelbare adressen: 01- 80.
Vanaf de fabriek: **44**.
- Mfx-technologie voor het Mobile Station / Central Station.
- Naam af de fabriek: **BR 44**
- Instelbare optrekvertraging.
- Instelbare afremvertraging.
- Instelbare maximumsnelheid.
- Elektronische instelling van de locomotiefparameters via de Control Unit, Mobile Station of Central Station.
- Ingebouwde geluidselektronica, alleen bruikbaar in het bedrijf met de Control Unit of Märklin Systems.
- Extra schakelbare geluiden.
- Mogelijkheid om rookgenerator in te bouwen.

De in het normale bedrijf voorkomende onderhoudswerkzaamheden zijn verderop beschreven. Voor reparatie of onderdelen kunt u zich tot uw Märklin winkelier wenden.

Veiligheidsvoorschriften

- De loc mag alleen met een daarvoor bestemd bedrijfssysteem (Märklin wisselstroom transformator 6647, Märklin Delta, Märklin digitaal of Märklin Systems) gebruikt worden.
- De loc mag niet vanuit meer dan één stroomvoorziening gelijktijdig gevoed worden.
- Lees ook aandachtig de veiligheidsvoorschriften in de gebruiksaanwijzing van uw bedrijfssysteem.

Elke aanspraak op garantie en schadevergoeding is uitgesloten, wanneer in Märklin-producten niet door Märklin vrijgegeven vreemde onderdelen ingebouwd en / of Märklin-producten omgebouwd worden en de ingebouwde vreemde onderdelen resp. de ombouw oorzaak van nadien opgetreden defecten en / of schade was. De aantoonplicht en de bewijslijst daaromtrent, dat de inbouw van vreemde onderdelen in Märklin-producten of de ombouw van Märklin-producten niet de oorzaak van opgetreden defecten en / of schade is geweest, berust bij de voor de inbouw en/of ombouw verantwoordelijke persoon en / of firma danwel bij de klant.

Schakelbare functies	 6647	 6021	 60652	 60212
Frontverlichting	aan ¹⁾	function + off	Verlichtingstoets	Toets f0 met symbool
Rookgenerator ²⁾	aan	f1	Toets 7, met symbool	Toets f1 met symbool
Telexkoppeling	—	f2	Toets 6, met symbool	Toets f2 met symbool
Rijgeluiden	—	f3	Toets 3, met symbool	Toets f3 met symbool
ABV	—	f4	Toets 2, met symbool	Toets f4 met symbool
Rangeerfluit	—	—	Toets 4 met symbool	Toets f5 met symbool
Geluid: Luchtpomp	—	—	Toets 8, met symbool	Toets f6 met symbool
Geluid: rangeerhoorn	—	—	Toets 5, met symbool	Toets f7 met symbool
Piepende remmen uit	—	—	Toets1, zonder symbool	Toets f8 met symbool
Geluid: stom afblazen	—	—	—	Toets f9 met symbool
Geluid: kolenscheppen	—	—	—	Toets f10 met symbool
Geluid: aslade	—	—	—	Toets f11 met symbool

1) Intensiteit afhankelijk van de hoogte van de voedingsspanning.

2) Maakt geen deel uit van het leveringspakket.

Función




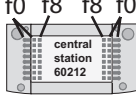
- Sistemas operativos posibles: Märklin transformador 6647, Märklin Delta, Märklin Digital, Märklin Systems.
- Reconocimiento del sistema: automático.
- Códigos disponibles: 01 – 80.
Código de fábrica: **44**
- Tecnología mfx para la Mobile Station / Central Station.
- Nombre de fabrica: **BR 44**
- Arranque lento variable.
- Frenado lento variable.
- Velocidad máxima variable.
- Fijar parámetros de la locomotora electrónicamente por el Control Unit, Mobile Station o Central Station.
- Electrónica incorporada de ruidos: solo útil en funcionamiento con Control Unit o Märklin Systems. Ruidos suplementarios gobernables.
- Se puede colocar posteriormente el kit de humo.
- Equipo fumígeno se puede instalar posteriormente

Los trabajos de mantenimiento normales están descritos a continuación. Para reparaciones o recambios contacte con su proveedor Märklin especializado.

Aviso de seguridad

- La locomotora solamente debe funcionar en un sistema de corriente propio (Märklin corriente alterna – transformador 6647 – Märklin Delta – Märklin Digital o Märklin Systems).
- La locomotora no deberá recibir corriente eléctrica mas que de un solo punto de abasto.
- Observe bajo todos los conceptos, las medidas de seguridad indicadas en las instrucciones de su sistema de funcionamiento.

Se excluye todo derecho de garantía, prestación de garantía e indemnización sobre aquellos productos Märklin en los que se hubieran montado piezas ajenas no autorizadas por Märklin y/o sobre aquellos productos Märklin que hayan sido modificados cuando la piezas ajenas montadas o la modificación sean las causas de los desperfectos y/o daños posteriormente surgidos. La persona y/o empresa o el cliente responsable del montaje o modificación será el responsable de probar y alegar que el montaje de piezas ajenas o la modificación en/de productos Märklin no son las causas de los desperfectos y/o daños surgidos.

Funciones posibles	 6647	 6021	 60652	 60212
Faros frontales	encendido ¹⁾	function + off	Tecla de luz	Tecla f0 con símbolo
Generador de humo ²⁾	encendido	f1	Tecla 7 con símbolo	Tecla f1 con símbolo
Enganche Telex	—	f2	Tecla 6 con símbolo	Tecla f2 con símbolo
Ruido de marcha	—	f3	Tecla 3 con símbolo	Tecla f3 con símbolo
ABV	—	f4	Tecla 2 con símbolo	Tecla f4 con símbolo
Silbido de la locomotora	—	—	Tecla 4 con símbolo	Tecla f5 con símbolo
Sonido: Bomba de aire	—	—	Tecla 8 con símbolo	Tecla f6 con símbolo
Ruido silbato maniobras	—	—	Tecla 5 con símbolo	Tecla f7 con símbolo
Desconectar chirrido de los frenos	—	—	Tecla 1 sin símbolo	Tecla f8 con símbolo
Sonido: soltar vapor	—	—	—	Tecla f9 con símbolo
Sonido: palear carbon	—	—	—	Tecla f10 con símbolo
Sonido: parilla vibratoria	—	—	—	Tecla f11 con símbolo

1) La intensidad dependerá de la tensión suministrada.

2) No está incluido en el conjunto de piezas suministradas.

Funzionamento




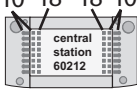
- Possibili sistemi di funzionamento: Märklin Transformer 6647, Märklin Delta, Märklin Digital, Märklin Systems.
- Riconoscimento del tipo di funzionamento: automatico.
- Indirizzi impostabili: 01 – 80.
Indirizzo di fabbrica: **44**.
- Tecnologia mfx per Mobile Station / Central Station.
- Nome de fabbrica: **BR 44**
- Ritardo di avviamento modificabile.
- Ritardo di frenatura modificabile.
- Velocità massima modificabile.
- Regolazione dei parametri della locomotiva elettronicamente tramite Control Unit, Mobile Station oppure Central Station.
- Generatore elettronico di suoni incorporato, utilizzabile soltanto nel funzionamento con Control Unit oppure Märklin Systems.
- Suoni aggiuntivi commutabili.
- Apparato fumogeno equipaggiabile in seguito.

Le operazioni di manutenzione che si verificano nel normale funzionamento sono descritte nel seguito. Per riparazioni o parti di ricambio Vi preghiamo di rivolgerVi al Vostro rivenditore specialista Märklin.

Avvertenze per la sicurezza

- Tale locomotiva deve essere impiegata soltanto con un sistema di funzionamento adeguato per questa (trasformatore per corrente alternata Märklin 6647, Märklin Delta, Märklin Digital oppure Märklin Systems).
- La locomotiva non deve venire alimentata nello stesso tempo con più di una sorgente di potenza.
- Vogliate prestare assolutamente attenzione alle avvertenze di sicurezza nelle istruzioni di impiego per il Vostro sistema di funzionamento.

Märklin non fornisce alcuna garanzia, assicurazione e risarcimento danni in caso di montaggio sui prodotti Märklin di componenti non espressamente approvati dalla ditta. Märklin altresì non risponde in caso di modifiche al prodotto, qualora i difetti e i danni riscontrati sullo stesso siano stati causati da modifiche non autorizzate o dal montaggio di componente esterni da lei non approvati. L'onere della prova che i componenti montati e le modifiche apportate non sono state la causa del danno o del difetto, resta a carico del cliente o della persona / ditta che ha effettuato il montaggio di componenti estranei o che ha apportato modifiche non autorizzate.

Funzioni commutabili	 6647	 6021	 60652	 60212
Illuminazione di testa	accesa ¹⁾	function + off	Tasto illuminazione	Tecla f0 con símbolo
Apparato fumogeno ²⁾	accesa	f1	Tasto 7 con simbolo	Tecla f1 con símbolo
Aggancio Telex	—	f2	Tasto 6 con simbolo	Tecla f2 con símbolo
Rumore di marcia	—	f3	Tasto 3 con simbolo	Tecla f3 con símbolo
ABV	—	f4	Tasto 2 con simbolo	Tecla f4 con símbolo
Fischio da locomotiva	—	—	Tasto 4 senza simbolo	Tecla f5 con símbolo
Compressore dell'aria	—	—	Tasto 8 con simbolo	Tecla f6 con símbolo
Suono del fischio da manovra	—	—	Tasto 5 senza simbolo	Tecla f7 con símbolo
Stridore dei freni escluso	—	—	Tasto 1 con simbolo	Tecla f8 con símbolo
Rumore: scarico del vapore	—	—	—	Tecla f9 con símbolo
Spalatura del carbone	—	—	—	Tecla f10 con símbolo
Rumore: griglia vibrante	—	—	—	Tecla f11 con símbolo

1) L'intensità dipende dalla tensione di alimentazione applicata.

2) Non incl. nella fornitura.

Funktion



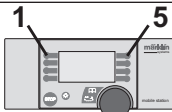
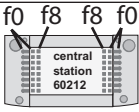
- Möjliga driftsystem: Märklin Transformer 6647, Märklin Delta, Märklin Digital, Märklin Systems.
- Driftsättet igenkänns automatiskt.
- Inställbara adresser: 01 – 80.
Adress från tillverkaren: **44**.
- Mfx-teknologi för Mobile Station / Central Station.
- Namn från tillverkaren: **BR 44**
- Accelerationsfördröjning kan ändras.
- Bromsfördröjning kan ändras.
- Toppfart kan ändras.
- Elektronisk inställning av lokparametrar via Control Unit, Mobile Station eller Central Station.
- Inbyggd ljudelektronik kan endast användas vid drift med Control Unit eller Märklin Systems.
- Ytterligare ljud kan kopplas.
- Kan efteråt förses med rökgenerator.

Underhållsarbeten som uppstår vid normal användning beskrivs som följer. Kontakta din Märklin-fackhandlare för reparationer och reservdelar.

Säkerhetsanvisningar

- Loket får endast köras med ett därtill avsett driftsystem (Märklin Växelström-transformator 6647, Märklin Delta, Märklin Digital eller Märklin Systems).
- Loket får inte samtidigt försörjas av mer än en kraftkälla.
- Beakta alltid säkerhetsanvisningarna i bruksanvisningen som hör till respektive driftsystemet.

Varje form av anspråk på garanti och skadestånd är utesluten om delar används i Märklin-produkter som inte har godkänts av Märklin och / eller om Märklin-produkter har modifierats och de inbyggda främmande delarna resp. modifieringen var upphov till de därefter uppträdande felen och / eller skadorna. Bevisbördan för att inbyggnaden av främmande delar i eller ombyggnaden av Märklin-produkter inte är upphovet till de uppträdande felen och / eller skadorna, bär den person och / eller företag resp. kund som är ansvarig för in- och / eller ombyggnaden.

Kopplingsbara funktioner	 6647	 6021	 60652	 60212
Frontstrålkastare	till 1)	function + off	Belysningsknapp	Knapp f0 med symbol
Röksats 2)	till	f1	Tangent 7 med symbol	Knapp f1 med symbol
Telexkoppel	—	f2	Tangent 6 med symbol	Knapp f2 med symbol
Körljud	—	f3	Tangent 3 med symbol	Knapp f3 med symbol
ABV	—	f4	Tangent 2 med symbol	Knapp f4 med symbol
Lokvissla	—	—	Knapp 4 med symbol	Knapp f5 med symbol
Ljud: Luftpump	—	—	Tangent 8 med symbol	Knapp f6 med symbol
Ljud: Rangervissla	—	—	Knapp 5 med symbol	Knapp f7 med symbol
Bromsgnissel, från	—	—	Knapp 1 utan symbol	Knapp f8 med symbol
Ljud: Ånga släpps ut	—	—	—	Knapp f9 med symbol
Ljud: Kol skyfflas	—	—	—	Knapp f10 med symbol
Ljud: Skakrost	—	—	—	Knapp f11 med symbol

1) Intensiteten varierar med försörjningsspänningens värde.

2) Ingår inte i leveransen.

Funktion




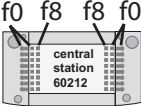
- Mulige driftssystemer: Märklin Transformer 6647, Märklin Delta, Märklin Digital, Märklin Systems.
- Registrering af driftsarten: automatisk.
- Indstillelige adresser: 01 – 80.
Adresse ab fabrik: **44**.
- Mfx-teknologi til Mobile Station / Central Station.
- Navn ab fabrik: **BR 44**
- Indstillelig opstartforsinkelse.
- Indstillelig bremseforsinkelse.
- Indstillelig maksimalhastighed.
- Elektronisk indstilling af lokomotivparametrene via Control Unit, Mobile Station eller Central Station.
- Indbygget lydelektronik, kan kun bruges ved drift med Control Unit eller Märklin Systems.
- Yderligere styrbare lyde.
- Røgenerator kan eftermonteres.

Vedligeholdelsesarbejder ved normal drift er beskrevet i det efterfølgende. For reparation eller reservedele bedes De henvende Dem til Deres Märklinforhandler.

Vink om sikkerhed

- Lokomotivet må kun bruges med et driftssystem (Märklin vekselstrøm-transformator 6647, Märklin Delta, Märklin Digital eller Märklin Systems), der er beregnet dertil.
- Lokomotivet må ikke forsynes fra mere end én strømkilde ad gangen.
- Vær under alle omstændigheder opmærksom på de vink om sikkerhed, som findes i brugsanvisningen for Deres driftssystem.

Ethvert garanti-, mangelsansvars- og skadeserstatningskrav er udelukket, hvis der indbygges fremmeddele i Märklinprodukter, der ikke er frigivet dertil af Märklin og / eller hvis Märklinprodukter bygges om og de indbyggede fremmeddele hhv. ombygningen var årsag til sådanne opståede mangler og / eller skader. Det påhviler kunden hhv. den person og / eller det firma, der er ansvarlig for ind- og / eller ombygningen, at påvise hhv. bevise, at indbygningen af fremmeddele i, eller ombygningen af Märklinprodukter ikke var årsag til opståede mangler og / eller skader.

Styrbare funktioner	 6647	 6021	 60652	 60212
Frontbelysning	til 1)	function + off	Belysningsknap	Knap f0 med symbol
Røggenerator ²⁾	til	f1	Knap 7, med symbol	Knap f1 med symbol
Telexkobling	—	f2	Knap 6, med symbol	Knap f2 med symbol
Kørelyd	—	f3	Knap 3, med symbol	Knap f3 med symbol
ABV	—	f4	Knap 2, med symbol	Knap f4 med symbol
Lokomotivfløjte	—	—	Knap 4, med symbol	Knap f5 med symbol
Lyd: Luftpumpe	—	—	Knap 8, med symbol	Knap f6 med symbol
Lyden af en rangerfløjte	—	—	Knap 5, med symbol	Knap f7 med symbol
Pibende brems fra	—	—	Knap 1, uden symbol	Knap f8 med symbol
Lyd: Dampudledning	—	—	—	Knap f9 med symbol
Lyd: Skovling av kul	—	—	—	Knap f10 med symbol
Lyd: Rysterist	—	—	—	Knap f11 med symbol

1) Intensitet afhængig af forsyningsspændingens styrke.

2) Medleveres ikke.

Lokparameter einstellen mit der Control Unit

1. Voraussetzung: Aufbau wie Grafik S. 24
Nur die zu verändernde Lok ist auf dem Gleis.
2. „Stop“- und „Go“-Taste gleichzeitig drücken, bis „99“ in der Anzeige aufblinkt.
3. „Stop“-Taste drücken.
4. Lokadresse „80“ eingeben.
5. Umschaltbefehl am Fahrregler halten. Während des Haltens die „Go“-Taste drücken.
6. Licht der Lok blinkt langsam. Wenn nicht, ab Schritt 2 wiederholen.
7. Registernummer für den zu ändernden Parameter eingeben (=> Liste auf Seite 26).
8. Fahrtrichtungswechsel betätigen.
9. Licht blinkt schnell
10. Neuen Wert eingeben (=> Liste auf Seite 26).
11. Fahrtrichtungswechsel betätigen.
12. Licht blinkt langsam (Ausnahme Werkreset)
13. Nächste Parametereinstellung ab 6. oder beenden mit 14.
14. Vorgang beenden mit Drücken der „Stop“-Taste. Anschließend Drücken der „Go“-Taste.

Setting Locomotive Parameters with the Control Unit

1. Requirement: Setup as in diagram on page 24.
Only the locomotive to be changed can be on the track.
2. Press the “Stop” and “Go” at the same time until “99” blinks in the display.
3. Press the “Stop” button.
4. Enter the locomotive address „80“.
5. Hold the control knob in the reverse direction area. While holding the control knob here, press the „Go“ button.
6. The headlights on the rail bus will blink slowly. If they don't, repeat Step 2.
7. Enter the register number for the parameter to be changed (=> List on page 26).
8. Active the change of direction.
9. The headlights will blink rapidly.
10. Enter the new value (=> List on page 26).
11. Active the change of direction.
12. The headlights will blink slowly (exception: factory reset)
13. Enter the next parameter setting from 6 or end with 14.
14. End the process by pressing the „Stop“ button. Then press the „Go“ button.

Réglage des paramètres de la loco avec la Control Unit

1. Condition: Montage comme sur illustration en page 24. Seule la loco à modifier peut se trouver sur la voie.
2. Pressez simultanément les touches „Stop“ et „Go“ jusqu'à ce que le nombre „99“ clignote sur l'écran.
3. Pressez la touche „Stop“.
4. Introduisez l'adresse de loco „80“.
5. Maintenir l'ordre de commutation sur le régulateur de marche. Durant le maintien, appuyer sur la touche „Go“.
6. Les feux de la locomotive clignent lentement. Dans le cas contraire, renouveler l'opération à partir de l'étape 2.
7. Indiquer le numéro d'enregistrement pour le paramètre à modifier (=> liste page 26).
8. Activer l'inversion du sens de marche.
9. Les feux clignent rapidement.
10. Entrer la nouvelle valeur (=> liste page 26).
11. Activer l'inversion du sens de marche.
12. Les feux clignent lentement (exception : réinitialisation aux valeurs d'usine)
13. Définition de paramètres suivante à partir du point 6 ou terminer par le point 14.
14. Terminez le processus en pressant la touche „Stop“. Ensuite, pressez la touche „Go“.

Loco parameters instellen met de Control Unit

1. Voorwaarde: opbouw zoals tekening op pagina 24. Alleen de loc die gewijzigd moet worden op de rails.
2. „Stop“- en „Go“-toets gelijktijdig indrukken tot „99“ in het display oplicht.
3. „Stop“-toets indrukken.
4. Het adres „80“ invoeren.
5. Omschakelcommando met de rijregelaar vasthouden. Tijdens het vasthouden de toets „Go“ indrukken.
6. De verlichting van de loc knippert langzaam. Indien dit niet het geval is, vanaf stap 2 opnieuw beginnen.
7. Het registernummer van de te wijzigen parameter invoeren (=> lijst op pagina 26).
8. Omschakelcommando geven.
9. Verlichting gaat snel knipperen.
10. Nieuwe waarde invoeren (=> lijst op pagina 26).
11. Omschakelcommando geven.
12. Verlichting knippert langzaam (uitgezonderd bij decoder reset)
13. Volgende parameterinstelling of beëindigen met 14
14. Sessie beëindigen door het indrukken van de toets „Stop“. Aansluitend de toets „Go“ indrukken.

Parámetros de la locomotora configurables con el Control Unit

1. Condición previa: montaje como el gráfico pág. 24. En la vía debe encontrarse solamente la locomotora a configurar.
2. Apretar simultáneamente la tecla “Stop” y “Go” hasta que aparece “99” en pantalla.
3. Apretar la tecla “Stop”.
4. Marcar el código de la locomotora „80“.
5. Mantener la orden de conmutación en el regulador de marcha. Durante la parada, pulsar la tecla „Go“.
6. La luz de la locomotora se enciende con intermitencia lenta. En caso negativo, repetir desde el paso 2.
7. Introducir el número de registro del parámetro que se desee modificar (=> Lista en página 26).
8. Activar el cambio de sentido de la marcha.
9. La luz se enciende con intermitencia rápida
10. Introducir un valor nuevo (=> Lista en página 26).
11. Activar el cambio de sentido de la marcha.
12. La luz se enciende con intermitencia lenta (excepción: se ha realizado un reset en fábrica)
13. Configuración de siguiente parámetro repitiendo a partir de 6. o terminar con 14.
14. Repetir la operación pulsando la tecla „Stop“. A continuación, pulsar la tecla „Go“.

Impostazione dei parametri della locomotiva con la Control Unit

1. Predisposizione: assetto come da schema a pag. 24. Soltanto la locomotiva da modificare si trova sul binario.
2. Premere contemporaneamente i tasti „Stop“ e „Go“, fino a che sul visore lampeggia „99“.
3. Premere il tasto „Stop“.
4. Introdurre l'indirizzo della locomotiva „80“.
5. Tenere premuto il comando di commutazione sul regolatore di marcia. Durante tale pressione, premere il tasto „Go“.
6. I fanali della locomotiva lampeggiano lentamente. In caso negativo, si riprenda dal passo 2.
7. Introdurre il numero di registro per il parametro da modificare (=> elenco a pagina 26).
8. Azionare la commutazione della direzione di marcia.
9. I fanali lampeggiano velocemente
10. Introdurre il nuovo valore (=> elenco a pagina 26).
11. Azionare la commutazione della direzione di marcia.
12. I fanali lampeggiano lentamente (ad eccezione del ripristino di fabbrica).
13. Impostazione del prossimo parametro ripartendo da 6. oppure terminare con 14.
14. Terminare il procedimento con la pressione del tasto „Stop“. Successivamente premere il tasto „Go“.

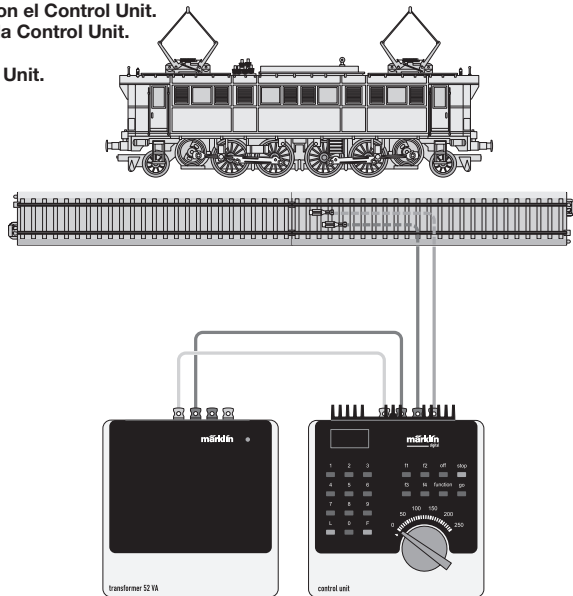
Lokparametrar ställs in med Control Unit

1. Förutsättning: Montering som visas enligt grafik på s. 24. Endast det lok som ska ändras ska finnas på spåret.
2. Både „Stop“- och „Go“-tangenter hålls nedtryckt tills „99“ blinkar på displayen.
3. „Stop“-tangenter hålls ner.
4. Lokadress „80“ matas in.
5. Tryck ned körkontrollen, som vid ändring av körriktningen. Håll ned knappen och tryck samtidigt på „Go“-knappen.
6. Lokets strålkastare blinkar långsamt. Om inte – upprepa steg 2.
7. Ange registernummet för de ändrade parametrarna (=> Se lista på sidan 26).
8. Gör en körriktningsändring.
9. Strålkastarna blinkar snabbt.
10. Ange önskade nya värden (=> Se lista på sidan 26).
11. Gör en körriktningsändring.
12. Strålkastarna blinkar långsamt (Gäller inte vid genomförd reset)
13. Nästa parameterinställning från steg 6. eller sluta med steg 14.
14. Avsluta med att trycka på „Stop“-knappen. Tryck därefter på „Go“-knappen.

Indstilling af lokomotivparametre med Control Unit

1. Forudsætning: Opbygning som på grafikken s. 24. Kun det lokomotiv, der skal ændres, er på sporet.
2. Tryk samtidig på „Stop“- og „Go“-tasten, indtil „99“ blinker i displayet.
3. Tryk på „Stop“-tasten.
4. Indtast den lokomotivadresse „80“.
5. Hold omskiftningskommando på køreregulator Tryk på „Go“-knappen mens der holdes.
6. Lyset på lokomotivet blinker langsomt. Hvis ikke gentages proceduren fra trin 2.
7. Indtast registernummeret for den parameter, der skal ændres (=> liste på side 26).
8. Betjen køreretningsskiftet.
9. Lyset blinker hurtigt
10. Indtast den nye værdi (=> liste på side 26).
11. Betjen køreretningsskiftet.
12. Lyset blinker langsomt (undtaget fabriksnulstilling)
13. Udfør næste parameterindstilling fra 6. eller afslut med 14.
14. Afslut proceduren ved at trykke på „Stop“-knappen Tryk derefter på „Go“-knappen.

Lokparameter mit Control Unit ändern.
Changing Locomotive Parameters with the Control Unit.
Modification des paramètres avec la Control Unit.
Locparameter met de Control Unit.
Modificar los parámetros de la locomotora con el Control Unit.
Modifica dei parametri della locomotiva con la Control Unit.
Lokparameterar ändras med Control Unit.
Ændring af lokomotivparametre med Control Unit.



Lokparameter verändern mit der Control Unit 6021.

Changing Locomotive Parameters with the 6021 Control Unit.

Modification des paramètres de la locomotive avec la Control Unit 6021.

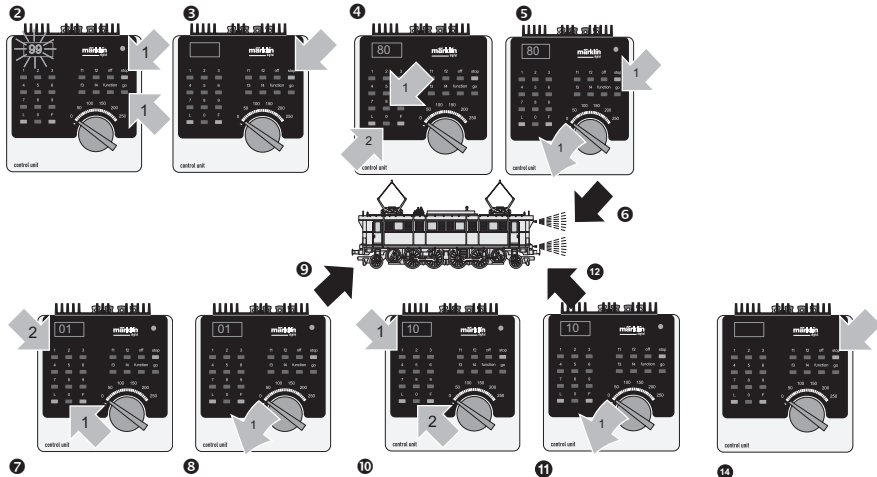
Locparameter wijzigen met de Control Unit.

Modificar los parámetros de la locomotora con el Control Unit 6021.

Modifica dei parametri della locomotiva con la Control Unit 6021.

Lokparameter ändras med Control Unit 6021.

Ændring af lokomotivparametre med Control Unit 6021.



Parameter • Parameter • Paramètre • Parameter • Parámetro • Parametro • Parameter • Parameter	Register • Register • Registre • Register • Registro • Registro • Register • Register	Wert • Value • Valeur • Waarde • Valor • Valore • Värde • Værdi
Adresse • Address • Adresse • Adres • Código • Indirizzo • Adress • Adresse	01	01 - 80
Anfahrverzögerung • Acceleration delay • Temoprisation accélération • Optrekvertraging • Regulación arranque • Ritardo di avviamento • Igångsättningsreglering • Opstartregulierung	03	01 - 63
Bremsverzögerung • Braking delay • Temporisation de freina- ge • Afremvertraging • Frenado lento • Ritardo di frenatura • Bromsfördröjning • Bremseforsinkelse	04	01 - 63
Höchstgeschwindigkeit • Maximum speed • Vitesse maximale • Maximumsneilheid • Velocidad máxima • Velocità massima • Toppfart • Maksimalhastighed	05	01 - 63
Rückstellen auf Serienwerte • Reset to series value • Remettre aux valeurs de série • Terugzetten naar serie-instellingen • Restablecer los valores de serie • Pipristinare sui valori di serie • Återställa till standardvärden • Tibagestil til serieværdien	08	08
Lautstärke • Volume • Volume haut-parleur • Volume • Volumen del sonido • Intensità sonora • Ljudstyrka • Lydstyrke	63	01 - 63

Betrieb mit Mobile Station / Central Station

- Lok aufgleisen. Die Lok meldet sich selbstständig in der Lokliste an.
- Keine Rückmeldung der Lok, wenn:
bei Mobile Station der Geschwindigkeitsbalken blinkt
bei Central Station das mfx-Symbol unterstrichen ist
- Lok abmelden:
 1. Lok vom Gleis entfernen.
 2. Lokeintrag löschen.Eine Adressänderung ist nicht notwendig.

Lokparameter mit der Mobile Station / Central Station verändern

1. Lok aus der Lokliste auswählen.
 2. Zum Untermenü „LOKÄNDERN“ wechseln.
 3. Zum Untermenü „VMAX“ (Höchstgeschwindigkeit),
„ACC“ (Beschleunigung), „DEC“ (Bremsen),
„VOL“ (Lautstärke) oder
„RESET“ (Decoder auf Werkeinstellung zurück)
wechseln.
 4. Neuen Wert eingeben und übernehmen.
- Beachten Sie die Hinweise in der Anleitung zur Mobile Station / Central Station.

Operation with the Mobile Station / Central Station

- Set the locomotive on the track. The locomotive automatically registers itself in the locomotive list.
- The locomotive will not communicate back to the controller when:
the speed bar on the Mobile Station blinks.
the mfx symbol has a line beneath it on the Central Station.
- Taking the locomotive out of the locomotive list:
 1. Remove the locomotive from the track.
 2. Delete the locomotive entry.It is not necessary to change the address.

Changing Locomotive Parameters with the Mobile Station

1. Select the locomotive from the locomotive list.
2. Change to the submenu “EDIT LOC”.
3. Go to the submenu „VMAX“ (maximum speed),
„ACC“ (acceleration), „DEC“ (brakes),
„VOL“ (volume) or
„RESET“ (resetting the decoder to factory
default settings).
4. Enter the new value and accept it into the system.
Please note the information in the instructions
for the Mobile Station / Central Station.

Exploitation avec Mobile Station / Central Station

- Enrailler la locomotive. La locomotive signale automatiquement sa présence dans la liste des locos.
- Pas de rétrosignalisation de la locomotive lorsque :
 - la barre de vitesse clignote pour Mobile Station
 - le symbole mfx est souligné pour Central Station
- Appeler loco:
 1. Enlever loco de la voie.
 2. Effacer entrée loco.Une modification de l'adresse n'est pas nécessaire.

Modification des paramètres de la loco avec la Mobile Station

1. Sélectionnez la loco dans la liste.
 2. Allez au sous-menu „MODIF LOC“.
 3. Ouvrir le sous-menu « VMAX » (vitesse maximale), « ACC » (accélération), « DEC » (freinage), « VOL » (volume) ou « RESET » (réinitialisation du décodeur aux valeurs d'usine).
 4. Entrez la nouvelle valeur et acceptez.
- Respectez les remarques mentionnées dans l'instruction accompagnant la Mobile Station / Central Station.

Bedrijf met Mobile Station / Central Station

- Loc op de rails plaatsen. De loc meldt zichzelf aan in de loclijst.
- Geen terugmelding van de loc als:
 - bij het Mobile Station de snelheidsbalk knippert
 - bij het Central Station het mfx-symbool onderstreept is
- Loc afmelden:
 1. loc van de rails nemen
 2. loc invoer wissen.Het wijzigen van het adres is niet nodig.

Locparameter wijzigen met het Mobile Station

1. Loc uit de loclijst kiezen.
 2. Ga naar het nevenmenu "WYZIG LOC".
 3. Naar het nevenmenu "VMAX" (maximumsnelheid) "ACC" (optrekken), "DEC" (afremmen), "VOL" (volume) of "RESET" (decoder terugzetten naar fabrieksinstelling) omschakelen.
 4. Nieuwe waarde invoeren en overnemen.
- Lees ook de opmerkingen in de gebruiksaanwijzing van het Mobile Station / Central Station.

Funcionamiento con Mobile Station / Central Station

- Encarrilar la loc. La loc se introduce por si misma en la lista de locomotoras.
- No se recibe señalización de respuesta de la locomotora si:
En la Mobile Station luce intermitentemente la barra de velocidad
En la Central Station está subrayado el símbolo mfx
- Dar de baja a la loc.:
1º retirar la loc. de la vía
2º borrar los datos de la loc.
No hace falta cambiar el código.

Modificar los parámetros de la locomotora con la Mobile Station

1. Seleccionar la locomotora de la lista de locomotora.
2. Pasar al menú subsidiario "EDIT LOC".
3. Cambiar al submenú „VMAX“ (Velocidad máxima), „ACC“ (Aceleración), „DEC“ (Frenado), „VOL“ (Volumen) o „RESET“ (Devolver decoder a configuración de fábrica).
4. Introducir el nuevo código y memorizar.
Observe las indicaciones en las instrucciones de la Mobile Station / Central Station.

Funzionamento con Mobile Station / Central Station

- Disporre la locomotiva sul binario. La locomotiva si annuncia automaticamente nell'elenco locomotive.
- Nessun segnale di ritorno della locomotiva, qualora: nel caso di Mobile Station lampeggia la barra della velocità
nel caso di Central Station il simbolo mfx è sottolineato
- Dare congedo alla locomotiva:
 1. Rimuovere la locomotiva dal binario.
 2. Cancellare l'impostazione della locomotiva.
Non è necessaria una modifica dell'indirizzo.

Modifica dei parametri della locomotiva con la Mobile Station

1. Selezionare la locomotiva dall'elenco locomotive.
2. Commutare al sottomenù „EDIT LOC“.
3. Sul menù sottostante commutare „VMAX„ (velocità massima), „ACC„ (accelerazione), „DEC„ (frenatura), „VOL„ (volume sonoro) oppure „RESET„ (riporta il Decoder alle impostazioni di fabbrica).
4. Introdurre il nuovo valore e accettarlo.
Prestate attenzione alle avvertenze nelle istruzioni della Mobile Station / Central Station.

Drift med Mobile Station / Central Station

- Sätt loket på spåret. Loket anmäler sig själv på loklistan.
- Loket anmäler sig inte när:
Mobile Station hastighetsbalk blinkar
Central Station mfx-symbol är understruken
- Att avregistrera loket:
 1. Ta loket från spåret
 2. Ta bort loket från loklistan.En adressändring behövs inte

Lokparametrar ändras med Mobile Station

1. Välj lok från loklistan.
2. Växla till undermenyn „EDIT LOC“.
3. Byt till resp. Undermeny: „VMAX“ (maxhastighet), „ACC“ (acceleration), „DEC„ (bromsning), „VOL„ (ljudstyrka) eller till „RESET„ (för återställning av dekodern till ursprunglig fabriksinställning).
4. Mata in nytt värde och acceptera.
Glöm ej: Se även i anvisningarna i bruksanvisningen för Mobile Station / Central Station!

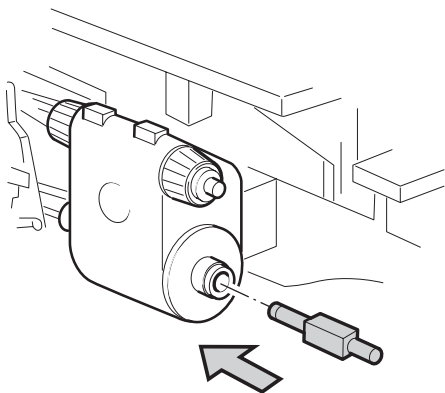
Drift med Mobile Station / Central Station

- Sæt lokomotivet på skinnerne. Lokomotivet registreres automatisk i lokomotivlisten.
- Ingen tilbagemelding fra lokomotivet, når: hastighedsbjælken blinker ved brug af Mobile Station
mfx-symbolet er understreget ved brug af Central Station
- Afmelding af lokomotivet:
 1. Tag lokomotivet af skinnerne.
 2. Slet lokomotivet fra listen.Det er ikke nødvendigt med en adresseændring.

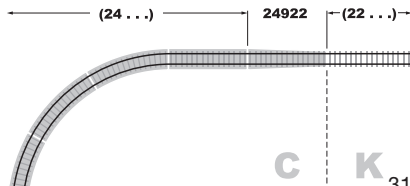
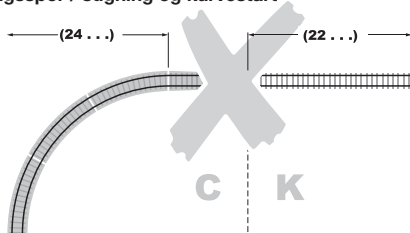
Ændring af lokomotivparametre med Mobile Station

1. Vælg lokomotivet fra listen.
2. Skift til undermenuen „EDIT LOC“.
3. Til undermenu „VMAX“ (maksimalhastighed), „ACC“ (acceleration), „DEC“ (bremse), „VOL“ (lydstyrke) eller „RESET“ (nulstille dekoeder til fabriksindstilling).
4. Indtast den nye værdi og overtag den.
Lagttag henvisningerne i vejledningen til Mobile Station / Central Station.

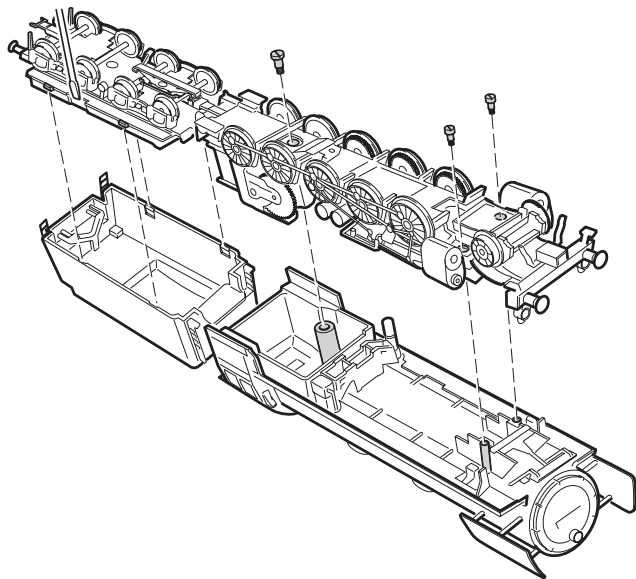
Kolbenstangenschutzrohr einsetzen
How to install the cylinder rod protector
Insérer le tube de protection de la lige de piston
Beschermhuis cilinderstang plaatsen
Colocar el tubo protector de la biela
Installazione del tubetto di protezione per l'asta dello stantuffo
Kolvstängsskyddsörret monteras
Cylinderstang-beskyttelsesør indsættes



Übergangsgleis / Steigung und Bogenanfang
Transfer rail / gradient and start of bend
Rail de transition / montée et début de courbe
Overgangsrail / Steiging en boogbegin
Vía de transición / cuesta e inicio de la curva
Binario di raccordo / pendenza ed inizio della curva
Övergångsräls / stigning och början av kurva
Overgangsspor / stigning og kurvestart



Gehäuse abnehmen
Removing the body
Enlever le boîtier
Kap afnemen
Retirar la carcasa
Smontare il mantello
Kåpan tas av
Overdel tages af



Rauchsatz nachrüstbar

Can be equipped with a smoke unit

Générateur de fumée remplaçable

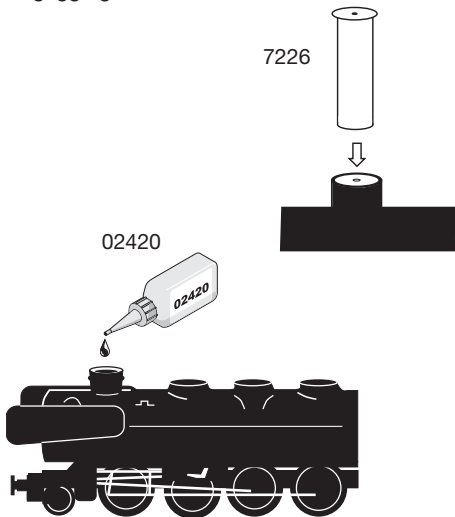
Met rookgarnituur om te bouwen

El equipo de humo se puede colocar posteriormente

Inserto fumogeno sostituibile

Kan kompletteras med röksats

Røgaggregat kan eftermonteres



Potentielle Fehlerquellen beim Rauchgenerator

- Der Rauchgenerator darf nur maximal halb mit Rauchöl gefüllt sein.
- Im Rauchgenerator darf sich keine Luftblase befinden.
- Der Anschlussdraht an der Unterseite des Rauchgenerators muss sicheren Kontakt zur Anschlussfeder im Lokomotiv-Fahrgestell besitzen.

Potential Problems with the Smoke Generator

- The smoke generator cannot be filled any more than halfway with smoke fluid.
- There should not be any air bubbles in the smoke generator.
- The connecting wire on the underside of the smoke generator must have a clean contact with the connection field in the locomotive's frame.

Causes d'erreurs potentielles Avec le générateur fumigène

- Le générateur fumigène ne peut pas être rempli de liquide fumigène au-delà de la moitié du tube.
- Aucune bulle d'air ne peut se trouver dans le générateur fumigène.
- Le câble de raccordement raccordé à la face inférieure du fumigène doit posséder un contact sûr avec le ressort de connexion dans le châssis de la locomotive.

Potentiële storingsoorzaken bij rookgeneratoren

- De rookgenerator mag maximaal half met rookolie gevuld worden.
- In de rookgenerator mag zich geen luchtbel bevinden.
- De aansluitdraad aan de onderzijde van de rookgenerator moet een betrouwbaar contact maken met de contactveer in het locomotief onderstel.

Instrucciones importantes para el buen uso del fumígeno

- Llenar el cartucho solamente hasta la mitad con líquido fumígeno.
- Prestar atención que no se forme una burbuja de aire en el cartucho.
- El hilo tomacorriente de la base debe tener un buen contacto con el resorte que está en el bastidor de la locomotora. Si fuera necesario, ajustar el hilo tomacorriente según la ilustración.

Potenziali origini di guasti nel caso dell'apparato fumogeno

- L'apparato fumogeno come massimo deve essere riempito solamente a metà di olio vaporizzabile.
- Nell'apparato fumogeno non deve trovarsi alcuna bolla d'aria.
- Il conduttore di alimentazione sulla faccia inferiore dell'apparato fumogeno deve possedere un sicuro contatto verso la molla di connessione nel telaio della locomotiva.

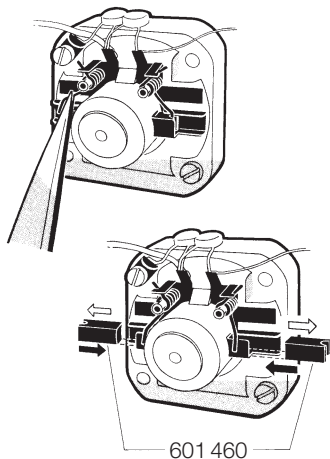
Potentiella felkällor på rökgeneratoren

- Rökgeneratoren får maximalt fyllas till hälften med rökvätska
- I rökgeneratoren får inte finnas någon luftblåsa
- Anslutningstråden på rökgenerators undersida måste ha en säker kontakt med anslutningsfjäders i lokets chassi. I nödfall måste anslutningstråden justeras enligt teckningen bredvid.

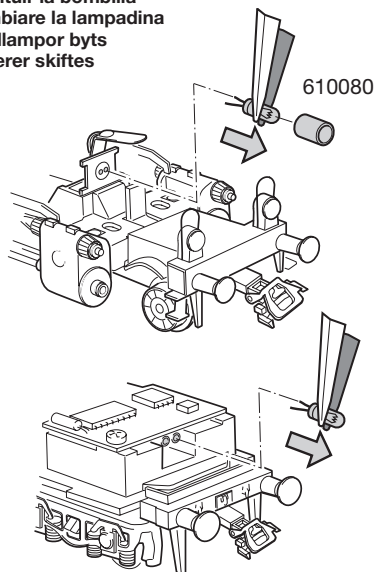
Potentielle fejlkilder ved røggeneratoren

- Røggeneratoren må maksimalt være halvt fyldt med røgolie.
- Der må ikke være nogen luftbobler i røggeneratoren.
- Der skal være en god og sikker kontakt mellem tilslutningstråden på undersiden af røggeneratoren og tilslutningsfjederen i lokomotivets understel.

Motor-Bürsten auswechseln
Changing motor brushes
Changer les balais du moteur
Koolborstels vervangen
Cambio de las escobillas
Sostituzione delle spazzole
del motore
Motorborstar byts
Motorkul udskiftes



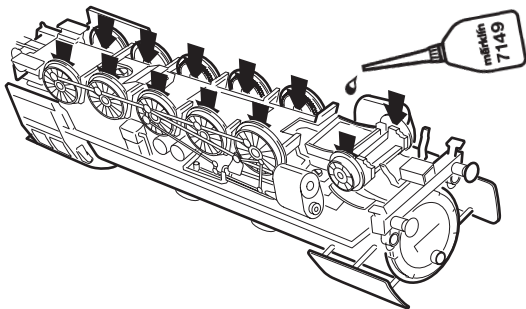
Glühlampen auswechseln
Changing light bulbs
Changer les ampoules
Gloeilamp vervangen
Sustituir la bombilla
Cambiare la lampadina
Glödlampor byts
Elpærer skiftes



Schmierung nach etwa 40 Betriebsstunden

Wichtige Hinweise zum Ölen der Motorlager:

- Nur sparsam ölen (max. 1 Tropfen). Zuviel Öl führt häufig zum Verschmieren der Kollektoren und damit zur Beschädigung des Ankers.
- Nach dem Aufbringen des Öltropfens auf das Motor-Lager den Anker bewegen. Anschließend überschüssiges Öl mit einem trockenen Tuch entfernen.
- Lokomotive nach Möglichkeit nicht längere Zeit liegend lagern, da es sonst möglich ist, dass Lageröl zum Kollektor gelangt und ihn beschädigt.



Lubrication after approximately 40 hours of

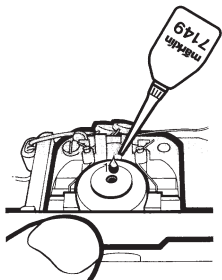
Important Information about Oiling the Motor Bearings:

- Oil sparingly (max. 1 drop). Too much oil frequently causes the commutator to become dirty and thereby leads to damage to the armature.
- After you have placed a drop of oil on the motor bearings, move the armature back and forth a little. Now remove the excess oil with a dry cloth.
- If possible, do not store the locomotive for long periods of time on its side, because it is possible that the bearing oil will get into the commutator and damage it.

Graissage après environ 40 heures de marche

Remarque importante au sujet de la lubrification des paliers du moteur:

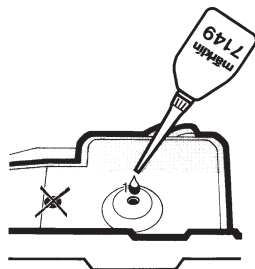
- Lubrifiez en très petite quantité (1 goutte max.). Trop d'huile entraîne souvent l'encrassement du collecteur et à des dommages à l'induit.
- Une fois la goutte d'huile déposée sur le palier de moteur, faites tourner l'induit. Ensuite, essuyez le surplus d'huile à l'aide d'un chiffon sec.
- Si possible, ne pas laisser la locomotive couchée trop longtemps car il peut arriver que l'huile emmagasinée dans les paliers parvienne dans l'induit et l'endommage.



Smering na ca. 40 bedrijfsuren

Belangrijke opmerking voor het oliën van het motorlager:

- Slechts spaarzaam oliën (max. 1 druppel). Te veel olie leidt vaak tot versmeren van de collector en daarmee tot beschadiging van het anker.
- Na het aanbrengen van de oliedruppel op het motorlager het anker ronddraaien. Aansluitend met een droge doek de overvloedige olie verwijderen.
- Locomotief indien mogelijk niet langere tijd, liggend op de zijkant, opslaan, aangezien het dan mogelijk is dat de olie van het motorlager de collector bereikt en deze beschadigt.



Engrase a las 40 horas de funcionamiento

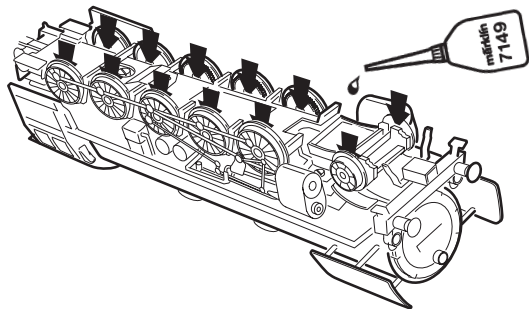
Indicaciones importantes acerca del engrase de los cojinetes del motor:

- Engrasar poco (máx. 1 gota). Demasiado aceite ensucia el colector y llega a dañar el rotor.
- Una vez colocada la gota de aceite, mover el rotor. A continuación quitar el aceite sobrante con un paño seco.
- No guardar las locomotoras tumbadas durante mucho tiempo. Es posible que el aceite llegue hasta el colector y lo dañe.

Lubrificazione dopo circa 40 ore di funzionamento

Importanti avvertenze per la lubrificazione dei cuscinetti del motore:

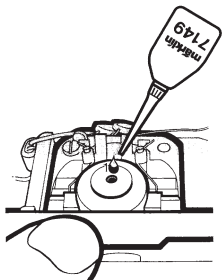
- Si lubrifici soltanto con parsimonia (al max. 1 goccia). Troppo olio conduce spesso a un insudiciamento del collettore e di conseguenza al danneggiamento del rotore.
- Dopo l'applicazione della goccia di olio ai cuscinetti del motore, si faccia muovere il rotore. Al termine, si elimini l'olio in eccedenza con un panno asciutto.
- A seconda delle possibilità, non si lasci giacente la locomotiva per un tempo alquanto lungo, poiché altrimenti è possibile che l'olio dei cuscinetti arrivi sul collettore e lo danneggi.



Smörjning efter ca. 40 driftstimmar

Viktiga råd till smörjning av motorlagren:

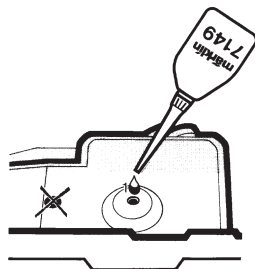
- Smörj endast sparsamt (max 1 droppe). För mycket olja leder till nedsmutsning av kollektorerna och därmed skadas ankaret.
- Snurra ankaret när oljedroppen har placerats på motorlagret. Torka bort överflödiga olja med en torr trasa.
- Loket bör inte förvaras liggande under längre tid, eftersom i så fall lagerolja kan hamna i kollektorn och skada denna.



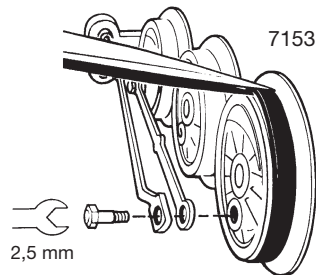
Smøring efter ca. 40 driftstimer

Vigtige henvisninger vedr. smøring af motorleje:

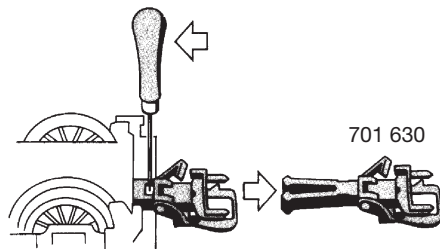
- Giv kun lidt olie (maks. 1 dråbe). For meget olie fører ofte til indsmøring af kollektorerne og dermed til beskadigelse af ankeret.
- Efter anbringelse af oliedråben på motorlejet skal ankeret bevæges. Til slut fjernes overskydende olie med en tør klud.
- Hvis det er muligt, skal det undgås at opbevare lokomotiver i liggende stilling i længere tid, ellers kan det ske, at lejeolien kommer ind i kollektoren og beskadiger den.



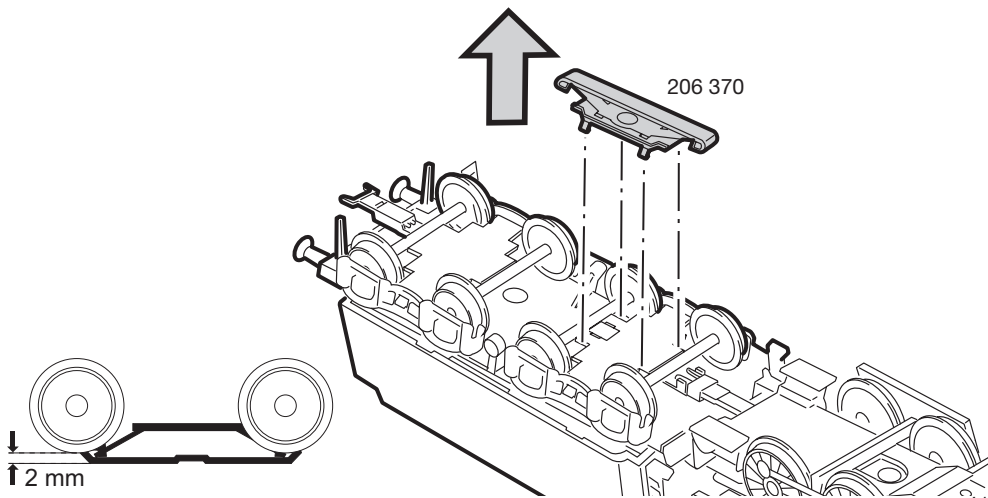
Haftreifen auswechseln
Changing traction tires
Changer les bandages d'adhérence
Antislipbanden vervangen
Cambio de los aros de adherencia
Sostituzione delle cerchiature di aderenza
Slirskydd byts
Friktionsringe udskiftes



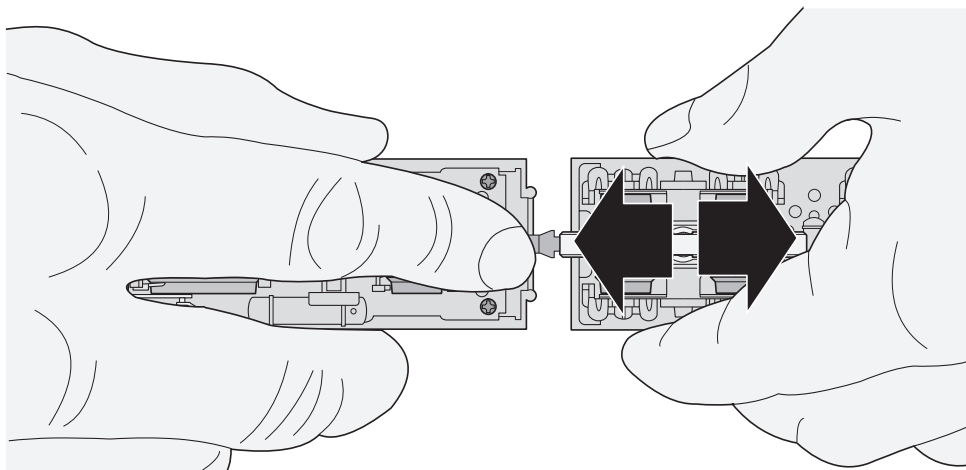
Kupplung austauschen
Exchanging the close coupler
Remplacement de l'attelage court
Omwisselen van de kortkoppeling
Enganches cortos
Sostituzione del gancio corto
Utbyte av kortkoppel
Udskiftning af kortkoblingen



Schleifer auswechseln
Changing the pickup shoe
Changer le frotteur
Vervangen van het sleepcontact
Cambio del patin toma-corriente
Sostituzione del pattino
Byt släpsko
Udskiftning af slæbesko



Kurzkupplung zwischen Lok und Tender verstellbar
Close coupling between locomotive and tender is adjustable
Attelage court réglable entre locomotive et tender
Kortkoppeling tussen loc en tender is verstelbaar
El enganche corto ajustable entre locomotora y tender
Aggancio corto regolabile tra locomotiva e tender
Kortkopplet mellan lok och tender kan regleras
Kortkobling mellem lok og tender indstillelig



Wichtig:

Im Fahrbetrieb ($r_{min} = 360 \text{ mm}$): Lok und Tender auf maximalen Abstand einstellen. Nur bei der Präsentation z.B. in einer Vitrine kann der Abstand zwischen Lok und Tender minimiert werden (Auslieferungszustand).

Important:

In regular layout operation (required minimum radius = $360 \text{ mm} / 14\text{-}3/16''$): Set the locomotive and the tender for the maximum spacing. The spacing between the locomotive and the tender can be reduced to the minimum only when the model is on display such as in a display case (as delivered from the factory).

Important:

En exploitation ($r_{min} = 360 \text{ mm}$): Régler l'écart entre locomotive et tender à la valeur maximale. Ne régler l'écart sur une valeur inférieure que pour la présentation, par exemple dans une vitrine (état à la livraison).

Belangrijk:

In het rijbedrijf ($r_{min} = 360 \text{ mm}$): loc en tender op de maximale onderlinge afstand instellen. Alleen bij een presentatie bijv. in een vitrine kan de afstand tussen loc en tender geminimaliseerd worden (toestand bij levering).

Importante:

En funcionamiento: ($r_{min} = 360 \text{ mm}$): regular la distancia entre la locomotora y el tender al máximo. Solo para presentaciones, p.e. en vitrinas, se puede acortar la distancia entre la locomotora y el tender (como se entrega).

Importante:

Nell'esercizio di marcia ($r_{min} = 360 \text{ mm}$): regolare locomotiva e tender per la massima distanza. La distanza tra locomotiva e tender può venire ridotta al minimo soltanto in caso di esposizione, ad es. in una vetrina (condizione di fornitura).

Viktigt:

Ställ in loket och tendern på maximalt avstånd ($r_{min} = 360 \text{ mm}$) under körning. Endast vid presentation, t ex i ett vitrinskåp kan avståndet mellan lok och tender minimeras (läge vid leverans).

Vigtigt:

I køredrift ($r_{min} = 360 \text{ mm}$): Indstil lokomotivet og tenderen til maksimal afstand. Afstanden mellem lokomotivet og tenderen kan kun minimeres ved udstilling, f.eks. i en vitrine (leveringstilstand).

This device complies with Part 15 of the FCC Rules.

Operation is subject to the following two conditions:

- (1) This device may not cause harmful interference, and
- (2) this device must accept any interference received, including interference that may cause undesired operation.