

Modell der Doppel-Elektrolokomotive Serie Ae 8/14

37595



Hinweis: Vor dem ersten Betrieb der Lok müssen die Pantographen von Hand entriegelt werden. Der Pantograph federt selbst in die obere Stellung hoch.

Beim Verpacken ist immer darauf zu achten, dass die Stromabnehmer elektronisch ausgefahren sind und erst dann von Hand eingefahren (verriegelt) werden.

Note: Before running the locomotive for the first time, the pantographs must be unlocked by hand. The pantograph flexes upwards on its own in the upper position.

When packing the locomotive, always make sure that the pantographs have been raised electronically and then you can lower them by hand and lock them in place.

Remarque : Avant la première exploitation de la loco, les pantographes doivent être déverrouillés à la main. Le pantographe se met alors directement en position haute (ressort).

Lors de l'emballage, veillez toujours à ce que les pantographes aient été dépliés électroniquement avant de les replier (verrouiller) à la main.

Opmerking: Voor het eerste gebruik van de loc moeten de pantografen handmatig ontgrendeld worden. De pantograaf veert vanzelf in de hoogste stand.

Voor het verpakken dient er altijd op gelet te worden dat de pantografen elektronisch omhoog gebracht zijn en daarna pas handmatig naar beneden gebracht (vergrendeld) moeten worden.

Nota: Antes de poner en servicio la locomotora por primera vez se deben desenclavar manualmente los pantógrafos. El pantógrafo sube automáticamente a la posición superior por actuación del sistema neumático.

A la hora de realizar el embalaje, siempre asegurarse de que los pantógrafos hayan sido extraídos electrónicamente y, hasta que no se haya producido esto, no replegarlos (enclavarlos) manualmente.

Avvertenza: Prima del primo esercizio della locomotiva i pantografi devono venire sbloccati a mano. Il pantografo si molleggia automaticamente in alto nella posizione superiore. Al momento dell'imballaggio si deve sempre prestare attenzione a questo, affinché i pantografi siano estesi elettronicamente e soltanto allora vengano ripiegati (bloccati) a mano.

Observera: Före första användningen måste takströmvtagarna lösgöras för hand. Takströmvtagarna fjädrar upp i uppfällt läge av sig själva.

Vid nerpackning av loket måste man alltid kontrollera att strömvtagarna är uppfällda Elektroniskt, för att först därefter fällas ner för hand (och låsas).

Bemærk: Inden første brug af lokomotivet skal pantograferne låses op manuelt. Pantografen fjederer selv op i øverste position.

Ved indpakning skal man være opmærksom på, at strømvtagerne er kørt ud elektronisk og at de først derefter køres ind (låses) manuelt.

Inhaltsverzeichnis	Seite	Sommaire	Page
Betriebshinweise	2	Remarques sur l'exploitation	2
Sicherheitshinweise	6	Remarques importantes sur la sécurité	10
Wichtige Hinweise	6	Information importante	10
Funktionen	6	Fonctionnement	10
Schaltbare Funktionen	7	Fonctions commutables	11
Parameter / Register	22	Paramètre / Registre	22
Wartung und Instandhaltung	24	Entretien et maintien	24
Ersatzteile	29	Pièces de rechange	29

Table of Contents	Page	Inhoudsopgave	Pagina
Information about operation	2	Opmerkingen over de werking	2
Safety Notes	8	Veiligheidsvoorschriften	12
Important Notes	8	Belangrijke aanwijzing	12
Functions	8	Functies	12
Controllable Functions	9	Schakelbare functies	13
Parameter / Register	22	Parameter / Register	22
Service and maintenance	24	Onderhoud en handhaving	24
Spare Parts	29	Onderdelen	29

Indice de contenido	Página	Innehållsförteckning	Sidan
Instrucciones de uso	2	Driftanvisningar	2
Aviso de seguridad	14	Säkerhetsanvisningar	18
Notas importantes	14	Viktig information	18
Funciones	14	Funktioner	18
Funciones posibles	15	Kopplingsbara funktioner	19
Parámetro / Registro	22	Parameter / Register	22
El mantenimiento	24	Underhåll och reparation	24
Recambios	29	Reservdelar	29

Indice del contenido	Página	Indholdsfortegnelse	Side
Avvertenze per il funzionamento	2	Brugsanvisninger	2
Avvertenze per la sicurezza	16	Vink om sikkerhed	20
Avvertenze importanti	16	Vigtige bemærkninger	20
Funzioni	16	Funktioner	20
Funzioni commutabili	17	Styrbare funktioner	21
Parametro / Registro	22	Parameter / Register	22
Manutenzione ed assistere	24	Service og reparation	24
Pezzi di ricambio	29	Reservedele	29

Sicherheitshinweise

- Die Lok darf nur mit einem dafür bestimmten Betriebssystem (Märklin AC, Märklin Delta, Märklin Digital, DCC oder Märklin Systems) eingesetzt werden.
- Nur Schaltnetzteile und Transformatoren verwenden, die Ihrer örtlichen Netzspannung entsprechen.
- Die Lok darf nur aus einer Leistungsquelle versorgt werden.
- Beachten Sie unbedingt die Sicherheitshinweise in der Bedienungsanleitung zu Ihrem Betriebssystem.
- Für den konventionellen Betrieb der Lok muss das Anschlussgleis entstört werden. Dazu ist das Entstörset 74046 zu verwenden. Für Digitalbetrieb ist das Entstörset nicht geeignet.
- Setzen Sie das Modell keiner direkten Sonneneinstrahlung, starken Temperaturschwankungen oder hoher Luftfeuchtigkeit aus.
- **ACHTUNG!** Funktionsbedingte scharfe Kanten und Spitzen.
- Verbaute LED's entsprechen der Laserklasse 1 nach Norm EN 60825-1.

Wichtige Hinweise

- Die Bedienungsanleitung und die Verpackung sind Bestandteile des Produktes und müssen deshalb aufbewahrt sowie bei Weitergabe des Produktes mitgegeben werden.
- Für Reparaturen oder Ersatzteile wenden Sie sich bitte an Ihren Märklin-Fachhändler.
- Gewährleistung und Garantie gemäß der beiliegenden Garantieurkunde.
- Entsorgung: www.maerklin.com/en/imprint.html

Funktionen

- Erkennung der Betriebsart: automatisch.
- Mfx-Technologie für Mobile Station / Central Station.
Name ab Werk: **Ae 8/14 11801**
- Adresse ab Werk: **MM 14 (15) / DCC 03**
- Einstellen der Lokparameter (Adresse, Anfahr-/Bremsverzögerung, Höchstgeschwindigkeit):
über Control Unit, Mobile Station oder Central Station.
- Fahrtrichtungsabhängige Stirnbeleuchtung.
- Diverse schaltbare Funktionen.
- Spielmodus Lokführer
- Weiterführende Erläuterungen zum Spielmodus finden Sie in der ergänzenden Anleitung (beiliegend).
- Im Analogbetrieb stehen nur die Fahr- und Lichtwechselfunktionen zur Verfügung.
- Die Lok ist nicht auf Oberleitungsbetrieb umschaltbar.

Hinweis:

Das Digital-Protokoll mit den meisten Möglichkeiten ist das höchstwertige Digital-Protokoll. Die Reihenfolge der Digital-Protokolle ist in der Wertung fallend:

- Priorität 1: mfx
- Priorität 2: DCC
- Priorität 3: MM

Wenn zwei oder mehr digital-Protokolle am Gleis erkannt werden, wählt der Decoder automatisch das höchstwertige Protokoll. Wird z.B. mfx und MM erkannt, wählt der Decoder mfx. Einzelne Protokolle können über den Parameter CV 50 deaktiviert werden.

Schaltbare Funktionen		Schaltbare Funktionen				
		6021	MS I ²	MS II	CS I	CS II/III
Schweizer Lichtwechsel	F0					
Schlusslicht umschalten (1 x weiß -> 1 x rot)	F1	1(14)	8			
Betriebsgeräusch	F2	2(14)	2			
Pantograph 1 heben/senken	F3	3(14)	7			
Pantograph 2 heben/senken	F4	4(14)	3			
Geräusch: Bremsenquietschen aus	F5	1(15)	6			
Führerstandsbeleuchtung Führerstand 1	F6	2(15)	1			
Geräusch: Lokpfeife	F7	3(15)	4			
Führerstandsbeleuchtung Führerstand 2	F8	4(15)	5			
ABV, aus	F9					
Geräusch: Rangierpfeif	F10					
Pantograph-Geräusch (hoch/nieder)	F11					
Geräusch: Ankuppeln / Abkuppeln	F12					
Geräusch: Puffer an Puffer	F13					
Geräusch: Lüfter	F14					
Geräusch: Bremsenquietschen aus ¹	F15					
Geräusch: Kompressor	F16					
Geräusch: Sanden	F17					

Schaltbare Funktionen		Schaltbare Funktionen				
		6021	MS I ²	MS II	CS I	CS II/III
Geräusch: Schienenstöße	F18					
Geräusch: Pressluft	F19					
Spitzensignal Führerstand 2 aus ³	F20					
Spitzensignal Führerstand 1 aus ³	F21					
Geräusch: Schaffnerpfeif	F22					
Geräusch: Bahnhoftsansage	F23					
Geräusch: Türen schließen	F24					

¹ Nur für „Spielewelt“; nicht verschieben (nicht mappen).

² Die Zahl entspricht der Tastennummer auf dem Gerät.

³ nur in Verbindung mit Spitzensignal / zusammen geschaltet: Rangierlicht Doppel A

Safety Notes

- This locomotive is to be used only with an operating system designed for it (Märklin AC, Märklin Delta, Märklin Digital, DCC or Märklin Systems).
- Use only switched mode power supply units and transformers that are designed for your local power system.
- This locomotive must never be supplied with power from more than one transformer.
- Pay close attention to the safety notes in the instructions for your operating system.
- The feeder track must be equipped to prevent interference with radio and television reception, when the locomotive is to be run in conventional operation. The 74046 interference suppression set is to be used for this purpose.
- Do not expose the model to direct sunlight, extreme changes in temperature, or high humidity.
- **WARNING!** Sharp edges and points required for operation.
- The LEDs in this item correspond to Laser Class 1 according to Standard EN 60825-1.

Important Notes

- The operating instructions and the packaging are a component part of the product and must therefore be kept as well as transferred along with the product to others.
- Please see your authorized Märklin dealer for repairs or spare parts.
- The warranty card included with this product specifies the warranty conditions.
- Disposing: www.maerklin.com/en/imprint.html

Functions

- Recognition of the mode of operation: automatic.
- Mfx technology for the Mobile Station / Central Station. Name set at the factory: **Ae 8/14 11801**
- Address set at the factory: **MM 14 (15) / DCC 03**
- Setting the locomotive parameters (address, acceleration /braking delay, maximum speed): with the Control Unit, Mobile Station, Central Station.
- Headlights, changing over with the direction of travel.
- Various controllable functions.
- Mode of Operation: Locomotive Engineer
- Additional explanations about the mode of operation can be found in the supplemental instructions (included).
- Only the train control functions and headlight changeover feature are available in analog operation.
- The locomotive cannot be switched to operation from catenary.

Note:

The digital protocol with the most possibilities is the highest order digital protocol. The sequence of digital protocols in descending order is:

Priority 1: mfx

Priority 2: DCC

Priority 3: MM

If two or more digital protocols are recognized in the track, the decoder automatically takes on the highest value digital protocol. For example, if mfx & MM are recognized, the mfx digital protocol is taken on by the decoder. Individual protocols can be deactivated with Parameter CV 50.

Controllable Functions						
		6021	MS I ²	MS II	CS I	CS II/III
Swiss headlight changeover	F0					
Switching marker lights (1 x white -> 1 x red)	F1	1(14)	8			
Operating sounds	F2	2(14)	2			
Pantograph 1 raise/lower	F3	3(14)	7			
Pantograph 2 raise/lower	F4	4(14)	3			
Sound effect: Squealing brakes off	F5	1(15)	6			
Engineer's cab 1 lighting	F6	2(15)	1			
Sound effect: Locomotive whistle	F7	3(15)	4			
Engineer's cab 2 lighting	F8	4(15)	5			
ABV, off	F9					
Sound effect: Switching whistle	F10					
Pantograph sound (up/down)	F11					
Sound effect: Coupling / uncoupling	F12					
Sound effect: Buffer to buffer	F13					
Sound effect: Blower	F14					
Sound effect: Squealing brakes off ¹	F15					
Sound effect: Compressor	F16					
Sound effect: Sanding	F17					

Controllable Functions						
		6021	MS I ²	MS II	CS I	CS II/III
Sound effect: Rail joints	F18					
Sound effect: Compressed air	F19					
Headlights Engineer's Cab 2 off ³	F20					
Headlights Engineer's Cab 1 off ³	F21					
Sound effect: Conductor whistle	F22					
Sound effect: Station announcements	F23					
Sound effect: Doors being closed	F24					

- ¹ Only for „World of Operation“, do not move (do not map).
² The number corresponds to the button number on the device.
³ only in conjunction with Headlights/marker lights / switched together: „Double A“ switching lights

Remarques importantes sur la sécurité

- La locomotive ne peut être mise en service qu'avec un système d'exploitation adéquat (Märklin AC, Märklin Delta, Märklin Digital, DCC ou Märklin Systems).
- Utiliser uniquement des convertisseurs et transformateurs correspondant à la tension du secteur local.
- La locomotive ne peut être alimentée en courant que par une seule source de courant.
- Veuillez impérativement respecter les remarques sur la sécurité décrites dans le mode d'emploi de votre système d'exploitation.
- Pour l'exploitation de la locomotive en mode conventionnel, la voie de raccordement doit être déparasitée. A cet effet, utiliser le set de déparasitage réf. 74046. Le set de déparasitage ne convient pas pour l'exploitation en mode numérique.
- Ne pas exposer le modèle à un ensoleillement direct, à de fortes variations de température ou à un taux d'humidité important.
- **ATTENTION!** Pointes et bords coupants lors du fonctionnement du produit.
- Les DEL installées correspondent à la classe laser 1 selon la norme EN 60825-1.

Information importante

- La notice d'utilisation et l'emballage font partie intégrante du produit ; ils doivent donc être conservés et, le cas échéant, transmis avec le produit.
- Pour toute réparation ou remplacement de pièces, adressez-vous à votre détaillant-spécialiste Märklin.
- Garantie légale et garantie contractuelle conformément au certificat de garantie ci-joint.
- Elimination : www.maerklin.com/en/imprint.html

Fonctionnement

- Détection du mode d'exploitation : automatique.
- Technologie mfx pour Mobile Station / Central Station.
Nom en codee en usine: **Ae 8/14 11801**
- Adresse encodée en usine: **MM 14 (15) / DCC 03**
- Réglage des paramètres de la loco (adresse, temporisation accélér.-freinage, vitesse maximale) : via Control Unit, Mobile Station ou Central Station.
- Feux de signalisation avec inversion selon sens de marche.
- Diverses fonctions commutables.
- Mode de jeu «Conducteur de train»
- Vous trouverez de plus amples informations concernant le mode de jeu dans la notice complémentaire (ci-jointe).
- En mode d'exploitation analogique, seules les fonctions relatives à la conduite et à l'inversion des feux sont disponibles.
- La locomotive ne peut pas être exploitée sous caténaire.

Indication:

Le protocole numérique offrant les possibilités les plus nombreuses est le protocole numérique à bit de poids fort. La hiérarchisation des protocoles numériques est descendante :

- Priorité 1 : mfx
- Priorité 2 : DCC
- Priorité 3 : MM

Si deux ou plus de deux protocoles numériques sont reconnus sur la voie, le décodeur choisit automatiquement le protocole numérique le plus significatif. Entre les protocoles mfx & DCC par exemple, le décodeur choisira le protocole numérique mfx. Vous pouvez désactiver les différents protocoles via le paramètre CV 50.

Fonctions commutables						
		6021	MS I ²	MS II	CS I	CS II/III
Feux suisses	F0					
Commutation des feux de fin de convoi (1 x blanc -> 1 x rouge)	F1	1(14)	8			
Bruit d'exploitation	F2	2(14)	2			
Pantographe 1 (relever/abaisser)	F3	3(14)	7			
Pantographe 2 (relever/abaisser)	F4	4(14)	3			
Bruitage : Grincement de freins désactivé	F5	1(15)	6			
Eclairage de la cabine de conduite 1	F6	2(15)	1			
Bruitage : Sifflet locomotive	F7	3(15)	4			
Eclairage de la cabine de conduite 2	F8	4(15)	5			
ABV, désactivé	F9					
Bruitage : Sifflet pour manœuvre	F10					
Bruitage pantographe (relèvement/abaissement)	F11					
Bruitage : Attelage / Déconnecter	F12					
Bruitage : tampons joints	F13					
Bruitage : ventilateur	F14					
Bruitage : Grincement de freins désactivé ¹	F15					

Fonctions commutables						
		6021	MS I ²	MS II	CS I	CS II/III
Bruitage : Compresseur	F16					
Bruitage : Sablage	F17					
Bruitage : joints de rail	F18					
Bruitage : Air comprimé	F19					
Fanal cabine de conduite 2 éteint ³	F20					
Fanal cabine de conduite 1 éteint ³	F21					
Bruitage : Sifflet Contrôleur	F22					
Bruitage : Annonce en gare	F23					
Bruitage : Fermeture des portes	F24					

- ¹ Valable uniquement pour «univers ludique», ne pas déplacer (pas de mapping).
- ² Le chiffre correspond au numéro de la touche sur l'appareil.
- ³ Uniquement en combinaison avec Fanal éclairage / commutés simultanément : feux de manoeuvre double A

Veiligheidsvoorschriften

- De loc mag alleen met een daarvoor bestemd bedrijfssysteem (Märklin AC, Märklin Delta, Märklin digitaal, DCC of Märklin Systems) gebruikt worden.
- Alleen net-adapters en transformatoren gebruiken waarvan de aangegeven netspanning overeenkomt met de netspanning ter plaatse.
- De loc mag niet vanuit meer dan één stroomvoorziening gelijktijdig gevoed worden.
- Lees ook aandachtig de veiligheidsvoorschriften in de gebruiksaanwijzing van uw bedrijfssysteem.
- Voor het conventionele bedrijf met de loc dient de aansluitrail te worden ontstoort. Hiervoor dient men de ontstoor-set 74046 te gebruiken. Voor het digitale bedrijf is deze ontstoor-set niet geschikt.
- Stel het model niet bloot aan in directe zonnestraling, sterke temperatuurwisselingen of hoge luchtvochtigheid.
- **OPGEPAST!** Functionele scherpe kanten en punten.
- Ingebouwde LED's komen overeen met de laserklasse 1 volgens de norm EN 60825-1.

Belangrijke aanwijzing

- De gebruiksaanwijzing en de verpakking zijn een bestanddeel van het product en dienen derhalve bewaard en meegeleverd te worden bij het doorgeven van het product.
- Voor reparatie of onderdelen kunt u zich tot uw Märklin handelaar wenden.
- Vrijwaring en garantie overeenkomstig het bijgevoegde garantiebewijs.
- Afdanken: www.maerklin.com/en/imprint.html

Funcities

- Herkenning van het bedrijfssysteem: automatisch.
- Mfx-technologie voor het Mobile Station / Central Station. Naam af de fabriek: **Ae 8/14 11801**
- Vanaf de fabriek ingesteld: **MM 14 (15) / DCC 03**
- Instellen van de locomotiefparameters (adres, optrek-afremvertraging, maximumsnelheid): d.m.v. Control Unit, Mobile Station of Central Station.
- Rijrichtingafhankelijke frontseinen.
- Diverse schakelbare functies.
- Speelmodus machinist
- Verdere aanwijzingen voor deze speelmodus vindt u in de bijgevoegde uitgebreide gebruiksaanwijzing.
- In analoogbedrijf zijn alleen de rij- en lichtwissel-functies beschikbaar.
- De loc kan niet omgeschakeld worden op bovenleiding.

Opmerking:

Het digitaalprotocol met de meeste mogelijkheden is het primaire digitaalprotocol. De volgorde van de digitaalprotocollen is afnemend in mogelijkheden:

Prioriteit 1: mfx

Prioriteit 2: DCC

Prioriteit 3: MM

Als er twee of meer digitale protocollen op de rails worden herkend, dan neemt de decoder automatisch het hoogwaardigste protocol over; bijv. word mfx & MM herkend, dan wordt het mfx signaal door de decoder overgenomen. De verschillende protocollen kunnen via de parameter CV 50 gedeactiveerd worden.

Schakelbare functies		6021				
		MS I ²	MS II	CS I	CS II/III	
Zwitserse lichtwisseling	F0					
Sluitlichten omschakelen (1 x wit -> 1 x rood)	F1	1(14)	8			
Bedrijfsgeluiden	F2	2(14)	2			
Pantograaf 1 omhoog/omlaag	F3	3(14)	7			
Pantograaf 2 omhoog/omlaag	F4	4(14)	3			
Geluid: piepende remmen uit	F5	1(15)	6			
Cabineverlichting cabine 1	F6	2(15)	1			
Geluid: locfluit	F7	3(15)	4			
Cabineverlichting cabine 2	F8	4(15)	5			
ABV, uit	F9					
Geluid: rangeerfluit	F10					
Pantograafgeluid (omhoog/omlaag)	F11					
Geluid: aankoppelen / afkoppelen	F12					
Geluid: buffer aan buffer	F13					
Geluid: ventilator	F14					
Geluid: piepende remmen uit ¹	F15					
Geluid: compressor	F16					
Geluid: zandstrooier	F17					

Schakelbare functies		6021				
		MS I ²	MS II	CS I	CS II/III	
Geluid: raillassen	F18					
Geluid: perslucht	F19					
Frontsein cabine 2 uit ³	F20					
Frontsein cabine 1 uit ³	F21					
Geluid: conducteurfluit	F22					
Geluid: stationsomroep	F23					
Geluid: deuren sluiten	F24					

¹ Alleen voor "Speelwereld", niet verschuiven (niet mappen).

² Het getal komt overeen met het toetsnummer op het apparaat.

³ alleen in combinatie met Frontsein /
tezamen geschakeld: Rangeerlicht dubbel A

Aviso de seguridad

- La locomotora solamente debe funcionar en un sistema de corriente propio (Märklin AC, Märklin Delta, Märklin Digital, DCC o Märklin Systems).
- Emplear únicamente fuentes de alimentación conmutadas y transformadores que sean de la tensión de red local.
- La alimentación de la locomotora deberá realizarse desde una sola fuente de suministro
- Observe bajo todos los conceptos, las medidas de seguridad indicadas en las instrucciones de su sistema de funcionamiento.
- Para el funcionamiento convencional de la locomotora deben suprimirse las interferencias en la vía de conexión de la alimentación. Para ello debe emplearse el set supresor de interferencias 74046. El set supresor de interferencias no es adecuado para el funcionamiento en modo digital.
- No exponer el modelo en miniatura a la radiación solar directa, a oscilaciones fuertes de temperatura o a una humedad del aire elevada.
- ¡**ATENCIÓN!** Esquinas y puntas afiladas condicionadas a la función.
- Los LEDs incorporados corresponden a la clase de láser 1 según la norma europea EN 60825-1.

Notas importantes

- Las instrucciones de empleo y el embalaje forman parte íntegra del producto y, por este motivo, deben guardarse y entregarse junto con el producto en el caso de venderlo o transmitirlo a otro.
- Para reparaciones o recambios contacte con su proveedor Märklin especializado.
- Responsabilidad y garantía conforme al documento de garantía que se adjunta.

- Eliminación: www.maerklin.com/en/imprint.html

Funciones

- Reconocimiento del sistema: automático.
- Tecnología mfx para la Mobile Station / Central Station. Nombre de fábrica: **Ae 8/14 11801**
- Código de fábrica: **MM 14 (15) / DCC 03**
- Fijar parámetros de la locomotora (código, arranque y frenado, velocidad máxima): por el Control Unit, Mobile Station o Central Station.
- Faros frontales dependientes del sentido de marcha.
- Svariate funzionalità commutabili.
- Modo de juego Maquinista
- Encontrará explicaciones adicionales sobre el modo de juego en las instrucciones complementarias (adjuntas).
- En funcionamiento en modo analógico están disponibles únicamente las funciones de tracción y de alternancia de luces.
- La locomotora no puede conmutarse a funcionamiento con alimentación desde catenaria.

Nota:

El protocolo digital que ofrece el mayor número de posibilidades es el protocolo digital de mayor peso. El orden de pesos de los protocolos digitales es descendente.:

Prioridad 1: mfx

Prioridad 2: DCC

Prioridad 3: MM

Si se detectan en la vía dos o varios protocolos digitales, el decoder asume automáticamente el protocolo digital de mayor valor; p. ej., si se detecta mfx y MM, el decoder asume el protocolo digital mfx. Los distintos protocolos se pueden desactivar mediante el parámetro CV 50.

Funciones posibles		Funciones posibles				
		6021	MS I ²	MS II	CS I	CS II/III
Cambio según sistema suizo	F0					
Conmutar luces de cola (1 vez blanco -> 1 vez rojo)	F1	1(14)	8			
ruido de explotación	F2	2(14)	2			
Subir/bajar pantógrafo 1	F3	3(14)	7			
Subir/bajar pantógrafo 2	F4	4(14)	3			
Ruido: Desconectar chirrido de los frenos	F5	1(15)	6			
Alumbrado interior de la cabina 1	F6	2(15)	1			
Ruido del silbido de la locomotora	F7	3(15)	4			
Alumbrado interior de la cabina 2	F8	4(15)	5			
ABV, apagado	F9					
Ruido: Silbato de maniobras	F10					
Ruido de pantógrafo (subir/bajar)	F11					
Ruido: Enganche de coches / Desacoplamiento	F12					
Ruido: Tope contra tope	F13					
Ruido: Ventilador	F14					
Ruido: Desconectar chirrido de los frenos ¹	F15					
Ruido: Compresor	F16					

Funciones posibles		Funciones posibles				
		6021	MS I ²	MS II	CS I	CS II/III
Ruido: Arenado	F17					
Ruido: Juntas de carriles	F18					
Ruido: Aire comprimido	F19					
Señal de cabeza cabina de conducción 2 apagada ³	F20					
Señal de cabeza cabina de conducción 1 apagada ³	F21					
Ruido: Silbato de Revisor	F22					
Ruido: Locución hablada en estaciones	F23					
Ruido: Cerrar puertas	F24					

¹ Sólo para el „Mundo de Juegos“, no deslizar (no mapear).

² El número corresponde al número de tecla en el dispositivo.

³ Sólo junto con Señal de cabeza / interconectados: Luz de maniobra Doble A

Avvertenze per la sicurezza

- Tale locomotiva deve essere impiegata soltanto con un sistema di funzionamento adeguato per questa (Märklin AC, Märklin Delta, Märklin Digital, DCC oppure Märklin Systems).
- Impiegare soltanto alimentatori „switching“ e trasformatori che corrispondono alla Vostra tensione di rete locale.
- La locomotiva non deve venire alimentata nello stesso tempo con più di una sorgente di potenza.
- Vogliate prestare assolutamente attenzione alle avvertenze di sicurezza nelle istruzioni di impiego per il Vostro sistema di funzionamento.
- Per il funzionamento tradizionale della locomotiva il binario di alimentazione deve essere protetto dai disturbi. A tale scopo si deve impiegare il corredo antidisturbi 74046. Tale corredo antidisturbi non è adatto per il funzionamento Digital.
- Non esponete tale modello ad alcun irraggiamento solare diretto, a forti escursioni di temperatura oppure a elevata umidità dell'aria.
- **AVVERTENZA!** Per motivi funzionali i bordi e le punte sono spigolosi.
- I LED incorporati corrispondono alla categoria di laser 1 secondo la Norma EN 60825-1.

Avvertenze importanti

- Le istruzioni di impiego e l'imballaggio costituiscono un componente sostanziale del prodotto e devono pertanto venire conservati nonché consegnati insieme in caso di ulteriore cessione del prodotto.
- Per le riparazioni o le parti di ricambio, contrattare il rivenditore Märklin.
- Prestazioni di garanzia e garanzia in conformità all'accluso certificato di garanzia.
- Smaltimento: www.maerklin.com/en/imprint.html

Funzioni

- Riconoscimento del tipo di funzionamento: automatico
- Tecnologia mfx per Mobile Station / Central Station.
Nome di fabbrica: **Ae 8/14 11801**
- Indirizzo di fabbrica: **MM 14 (15) / DCC 033**
- Regolazione dei parametri della locomotiva (indirizzo, ritardo di avviamento/frenatura, velocità massima): tramite Control Unit, Mobile Station oppure Central Station.
- Illuminazione di testa dipendente dalla direzione di marcia.
- Svariate funzionalità commutabili.
- Modalità di Gioco Macchinista
- Ulteriori spiegazioni su tale modalità di gioco potete trovare nelle istruzioni supplementari (accluse).
- Nel funzionamento analogico si hanno a disposizione solamente le funzioni di marcia e di commutazione dei fanali.
- Tale locomotiva non è commutabile al funzionamento con la linea aerea.

Avvertenza:

Il protocollo Digital con il maggior numero di possibilità è il protocollo digitale di massimo valore. La sequenza dei protocolli Digital, con valori decrescenti, è:

Priorità 1: mfx

Priorità 2: DCC

Priorità 3: MM

Qualora sul binario vengano riconosciuti due o più protocolli digitali, il Decoder assume automaticamente il protocollo digitale con il valore più elevato; ad es. se viene riconosciuto mfx & MM, viene assunto dal Decoder il protocollo digitale mfx. I singoli protocolli possono venire disattivati mediante il parametro CV 50.

Funzioni commutabili						
		6021	MS I ²	MS II	CS I	CS II/III
Commutazione dei fanali di tipo svizzero	F0					
Commutazione fanali di coda (1 x bianco -> 1 x rossi)	F1	1(14)	8			
Rumori di esercizio	F2	2(14)	2			
Solleva/abbassa pantografo 1	F3	3(14)	7			
Solleva/abbassa pantografo 2	F4	4(14)	3			
Rumore: stridore dei freni escluso	F5	1(15)	6			
Illuminazione della cabina 1	F6	2(15)	1			
Rumore: Fischio da locomotiva	F7	3(15)	4			
Illuminazione della cabina 2	F8	4(15)	5			
ABV, spente	F9					
Rumore: Fischio di manovra	F10					
Rumore del pantografo (alto/basso)	F11					
Rumore: agganciamento / sgancia-mento	F12					
Rumore: Respingente contro respin-gente	F13					
Rumore: Ventilatori	F14					
Rumore: stridore dei freni escluso ¹	F15					
Rumore: Compressore	F16					

Funzioni commutabili						
		6021	MS I ²	MS II	CS I	CS II/III
Rumore: sabbiatura	F17					
Rumore: Giunzioni delle rotaie	F18					
Rumore: Aria compressa	F19					
Segnale di testa cabina di guida 2 spento ³	F20					
Segnale di testa cabina di guida 1 spento ³	F21					
Rumore: Fischio di capotreno	F22					
Rumore: annuncio di stazione	F23					
Rumore: chiusura delle porte	F24					

¹ Solo per „Mondo del Gioco“, non spostare (non mappare).

² Tale numero corrisponde al numero del tasto sull'apparato.

³ soltanto in abbinamento con Segnale di testa / commutati assieme: Fanale di manovra a doppia A

Säkerhetsanvisningar

- Loket får endast köras med ett därtill avsett driftsystem (Märklin AC, Märklin Delta, Märklin Digital, DCC eller Märklin Systems).
- Använd endast nätadapterar och transformatorer anpassade för det lokala elnätet.
- Loket får inte samtidigt försörjas av mer än en kraftkälla.
- Beakta alltid säkerhetsanvisningarna i bruksanvisningen som hör till respektive driftsystemet.
- När motorvagnens lokdel ska köras med konventionell/analog drift måste anslutningsskenan vara avstörd. Till detta använder man anslutningsgarnityr 74046 med avstörning och överbelastningsskydd. Avstörningsskyddet får inte användas vid digital körning.
- Modellen får inte utsättas för direkt solljus, häftiga temperaturväxlingar eller hög luftfuktighet.
- **WARNING!** Funktionsbetingade vassa kanter och spetsar.
- Inbyggda LED (lysdioder) motsvarar laser-klass 1 enligt Ennorm 60825-1.

Viktig information

- Bruksanvisningen och förpackningen är en del av produkten och måste därför sparas och alltid medfölja produkten.
- Kontakta din Märklinfackhandlare för reparationer och reservdelar.
- Garantivillkor framgår av bifogade garantibevis.
- Hantering som avfall: www.maerklin.com/en/imprint.html

Funktioner

- Driftsättet igenkänns automatiskt.
- Mfx-teknologi för Mobile Station / Central Station. Namn från tillverkaren: **Ae 8/14 11801**
- Adress från tillverkaren: **MM 14 (15) / DCC 03**
- Inställning av lokparametrar (Adress, acceleration/bromsfördröjning, toppfart): Via Control Unit, Mobile Station eller Central Station.
- Körriktningens beroende frontbelysning.
- Olika inställbara funktioner.
- Spelmodus Lokförare
- Ytterligare information om spelmodus återfinns i bruksanvisningarna (bifogas).
- Vid analog körning är endast den automatiska ljusväxlingsfunktionen tillgänglig.
- Loket kan inte ställas om till eldrift via kontaktledning/luftledning.

Observera:

Digital-protokollet med flest funktioner är högst prioriterat. Digital-protokollen inordnas i fallande ordning som följer:

- Prioritet 1: mfx
- Prioritet 2: DCC
- Prioritet 3: MM

Om två eller flera digital-protokoll används via spåret, så använder dekodern automatiskt det högvärdigaste protokollet. Används t. ex. mfx & MM, så kommer dekodern att använda mfx-digital-protokollet. Enstaka protokoll kan avaktiveras med hjälp av CV 50.

Kopplingsbara funktioner						
		6021	MS I ²	MS II	CS I	CS II/III
Schweizisk ljusväxling	F0					
Slutljus omkoppling (1 x vit -> 1 x rött)	F1	1(14)	8			
Trafikljud	F2	2(14)	2			
Höjning/sänkning av pantograf 1	F3	3(14)	7			
Höjning/sänkning av pantograf 2	F4	4(14)	3			
Ljud: Bromsgnissel, från	F5	1(15)	6			
Förrarhyttsbelysning Förrarhytt 1	F6	2(15)	1			
Ljud: Lokvissla	F7	3(15)	4			
Förrarhyttsbelysning Förrarhytt 2	F8	4(15)	5			
ABV, från	F9					
Ljud: Rangervissla	F10					
Takströmavtagar-ljud (upp/ned)	F11					
Ljud: Påkoppling / Avkoppling	F12					
Ljud: Buffert mot buffert	F13					
Ljud: Fläktar	F14					
Ljud: Bromsgnissel, från ¹	F15					
Ljud: Kompressor	F16					
Ljud: Sandning	F17					
Ljud: Rälsskarvar	F18					

Kopplingsbara funktioner						
		6021	MS I ²	MS II	CS I	CS II/III
Ljud: Tryckluft	F19					
Frontstrålkastare Förrarhytt 2 släckta ³	F20					
Frontstrålkastare Förrarhytt 1 släckta ³	F21					
Ljud: Konduktörvissla	F22					
Ljud: Stationsutrop	F23					
Ljud: Dörrar stängs	F24					

¹ Endast för "simulatormiljö", flyttas ej (mappas ej).

² Siffran motsvarar körkontrollens knappnummer.

³ Endast tillsammans med Frontstrålkastare / sammankopplade: Rangerljus, sk. "Doppel A", vitt ljus åt båda håll

Vink om sikkerhed

- Lokomotivet må kun bruges med et driftssystem (Märklin AC, Märklin Delta, Märklin Digital, DCC eller Märklin Systems), der er beregnet dertil.
- Anvend kun DC-DC-omformere og transformatorer, der passer til den lokale netspænding.
- Lokomotivet må ikke forsynes fra mere end én strømkilde ad gangen.
- Vær under alle omstændigheder opmærksom på de vink om sikkerhed, som findes i brugsanvisningen for Deres driftssystem.
- Ved konventionel drift af lokomotivet skal tilslutningssporet støjdæmpes. Dertil skal anvendes støjdæmpningssættet 74046. Støjdæmpningssættet er ikke egnet til digital drift.
- Modellen må ikke udsættes for direkte sollys, store temperaturudsving eller høj luftfugtighed.
- **ADVARSEL!** Skarpe kanter og spidser pga. funktionen.
- De indbyggede lysdioder svarer til laserklasse 1 i henhold til normen EN 60825-1.

Vigtige bemærkninger

- Betjeningsvejledning og emballage hører til produktet og skal derfor gemmes og medfølge, hvis produktet gives videre til andre.
- For reparation eller reservedele bedes De henvende Dem til Deres Märklinforhandler.
- Garanti ifølge vedlagte garantibevis.
- Bortskafning: www.maerklin.com/en/imprint.html

Funktioner

- Registrering af driftsarten: automatisk.
- Mfx-teknologi til Mobile Station / Central Station.
Navn af fabrik: **Ae 8/14 11801**
- Adresse af fabrik: **MM 14 (15) / DCC 03**
- Indstilling af lokomotivparametrene (adresse, kørsels-/bremseforsinkelse, maksimalhastighed):
Via Control Unit, Mobile Station eller Central Station.
- Køreretningsafhængig frontbelysning.
- Diverse styrbare funktioner.
- Operationsmodus lokomotivfører
- Yderligere bemærkninger om operationsmodus findes i den supplerende vejledning (vedlagt).
- I analogdrift er det kun køre- og lysskiftefunktionerne, der er tilgængelige.
- Lokomotivet kan ikke omskiftes til drift via køreledning.

Observera:

Digital-protokollet med flest funktioner är högst prioriterat. Digital-protokollen inordnas i fallande ordning som följer:

Prioritet 1: mfx

Prioritet 2: DCC

Prioritet 3: MM

Om två eller flera digital-protokoll används via spåret, så använder dekodern automatiskt det högvärdigaste protokollet. Används t. ex. mfx & MM, så kommer dekodern att använda mfx-digital-protokollet. Enkelte protokoller kan deaktiveras via parameter CV 50.

Styrbare funktioner						
		6021	MS I ²	MS II	CS I	CS II/III
Schweizer-lysskift	F0					
Skift baglygte (1 x hvidt -> 1 x rødt)	F1	1(14)	8			
Driftslyd	F2	2(14)	2			
Hæv/sænk pantograf 1	F3	3(14)	7			
Hæv/sænk pantograf 2	F4	4(14)	3			
Lyd: Pipende bremsere fra	F5	1(15)	6			
Kabinebelysning førerstand 1	F6	2(15)	1			
Lyd: Lokomotivfløjte	F7	3(15)	4			
Kabinebelysning førerstand 2	F8	4(15)	5			
ABV, fra	F9					
Lyd: Rangerfløjt	F10					
Pantograf-lyd (høj/lav)	F11					
Lyd: Sammenkobling / Afkobling	F12					
Lyd: Buffer mod buffer	F13					
Lyd: Blæser	F14					
Lyd: Pipende bremsere fra ¹	F15					
Lyd: Kompressor	F16					
Lyd: Sanding	F17					
Lyd: Skinnestød	F18					

Styrbare funktioner						
		6021	MS I ²	MS II	CS I	CS II/III
Lyd: Trykluft	F19					
Frontsignal, førerstand 2 slukket ³	F20					
Frontsignal, førerstand 1 slukket ³	F21					
Lyd: Billetkontrollørflygt	F22					
Lyd: Banegårdsmeddelelse	F23					
Lyd: Lukning af døre	F24					

¹ Kun til „World of Operation“, må ikke forskydes (må ikke mappes).

² Tallet er overensstemmende med enhedens tastenummer.

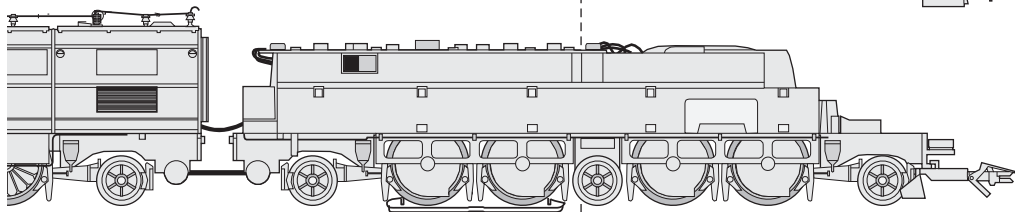
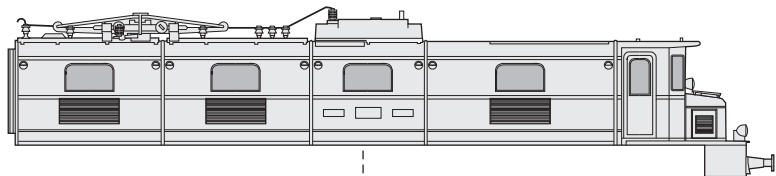
³ kun i forbindelse med Frontsignal / tilsluttet sammen: Rangeringslys dobbelt A

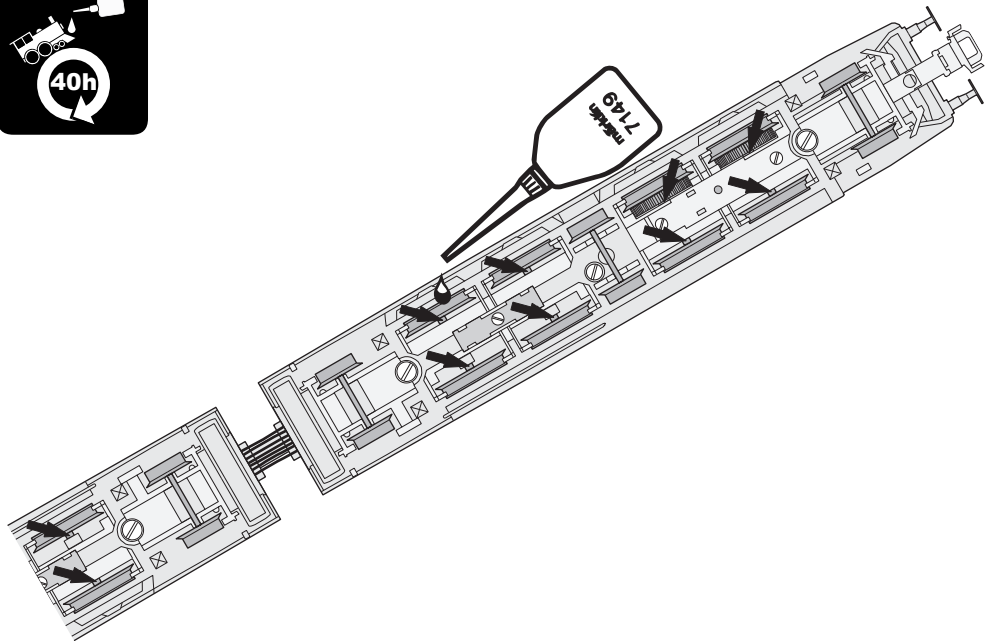
CV (Parameter) • CV (Parameter) • CV (Paramètre) • CV (Parameter) • CV (Parámetro) • CV (Parametro) • CV (Parameter) • CV (Parameter)	CV-Nr.	Wert • Value • Valeur • Waarde • Valor • Valore • Värde • Værdi
Adresse • Address • Adresse • Adres • Código • Indirizzo • Adress • Adresse	01	01 - (80)* 255
Anfahrverzögerung • Acceleration delay • Temporisation accélération • Optrekvertraging • Regulación arranque • Ritardo di avviamento • Igångsättningsreglering • Kørselsforsinkelse	03	01 - (63)* 255
Bremsverzögerung • Braking delay • Temporisation de freinage • Afremvertraging • Frenado lento • Ritardo di frenatura • Bromsfördröjning • Bremseforsinkelse	04	01 - (63)* 255
Höchstgeschwindigkeit • Maximum speed • Vitesse maximale • Maximumsneilheid • Velocidad máxima • Velocità massima • Toppfart • Maksimalhastighed	05	01 - (63)* 255
Rückstellen auf Serienwerte • Reset to series value • Remettre aux valeurs de série • Terugzetten naar serie-instellingen • Restablecer los valores de serie • Ripristinare sui valori di serie • Återställa till standardvärden • Tibagestil til serieværdien	08	08
Alternative Protokolle • Alternative Protocols • Autres protocoles • Alternatieve protocollen • Protocolos alternativos • Protocolli alternativi • Alternativa protokoll • Alternative protokoller	50	0 - 15
Lautstärke • Volume • Volume haut-parleur • Volume • Volumen del sonido • Intensità del suono • Ljudstyrka • Lydstyrke	63	01 - (63)* 255

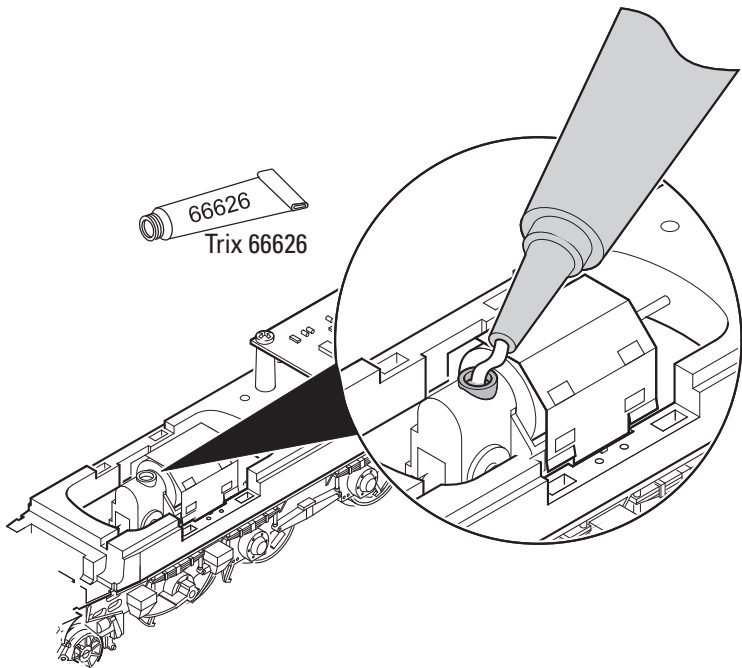
* () Control Unit 6021/Mobile Station 60651/60652

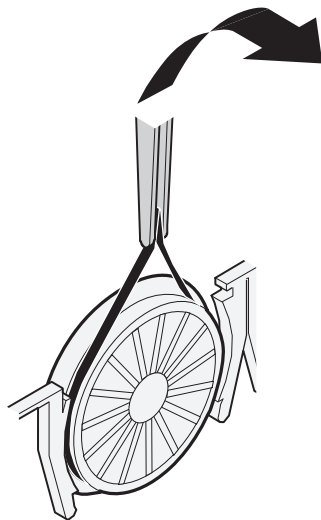
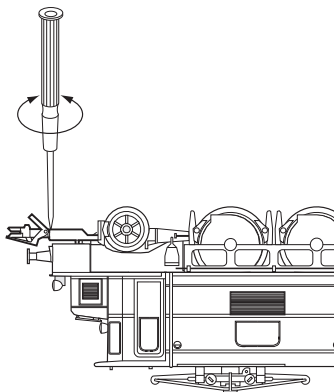
CV 50 Alternative Protokolle • CV 50 Alternative Protocols • CV 50 Autres protocoles • CV 50 Alternatieve protocollen • CV 50 Protocolos alternativos • CV 50 Protocolli alternativi • CV 50 Alternativa protokoll • CV 50 Alternative protokoller

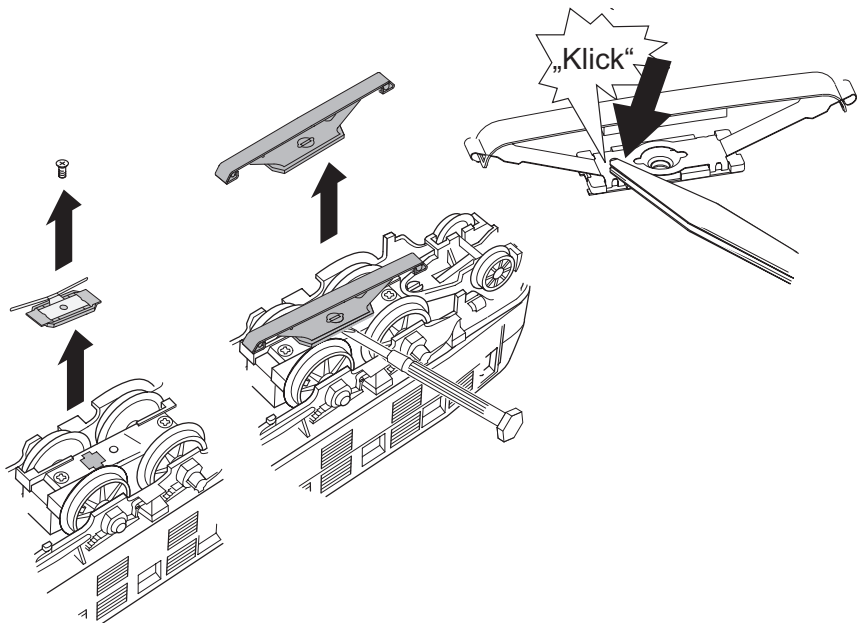
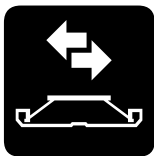
Analog AC Analog AC Analogique CA Analoog AC Analógico AC Analogico AC Analog AC Analog AC	Analog DC Analog DC Analogique CC Analoog DC Analógico DC Analogico DC Analog DC Analog DC	DCC oder MM DCC or MM DCC ou MM DCC of MM DCC o MM DCC oppure MM DCC eller MM DCC eller MM	mfx	Werte Values Valeurs Waarde Valores Valori Värden Værdier	Hinweis: Das aktuell genutzte Protokoll ist nicht deaktivierbar. Note: The current protocol in use cannot be deactivated. Remarque : Impossible de dés-activer le protocole actuellement utilisé. Opmerking: Het actueel gebruikte protocol kan niet gedeactiveerd worden. Nota: El protocolo actualmente utilizado no se puede desactivar. Avvertenza: Il protocollo attualmente utilizzato non è disattivabile. OBS: Det just nu använda protokollet kan ej avaktiveras. Bemærkning: Den aktuelt anvendte protokol kan ikke genaktiveres.
—	—	—	—	0	
✓	—	—	—	1	
—	✓	—	—	2	
✓	✓	—	—	3	
—	—	✓	—	4	
✓	—	✓	—	5	
—	✓	✓	—	6	
✓	✓	✓	—	7	
—	—	—	✓	8	
✓	—	—	✓	9	
—	✓	—	✓	10	
✓	✓	—	✓	11	
—	—	✓	✓	12	
✓	—	✓	✓	13	
—	✓	✓	✓	14	
✓	✓	✓	✓	15	

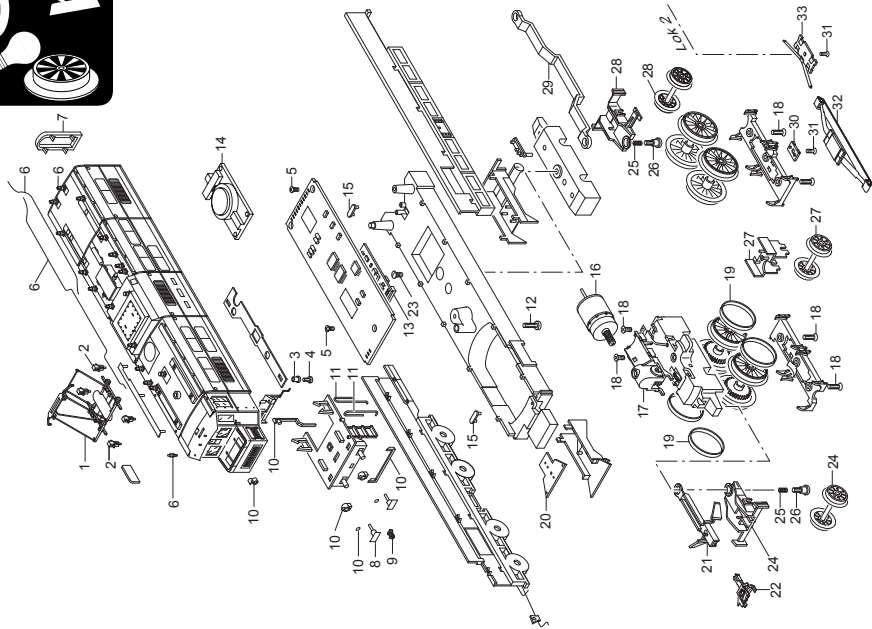












Details der Darstellung können von dem Modell abweichen.

1 Scherenstromabnehmer	—
2 Trägerisolation	—
3 Isolierbuchse	E200 584
4 Schraube	E785 340
5 Schraube	E786 750
6 Dachausrüst. Aufbau1	E113 983
Dachausrüst. Aufbau2	E113 984
7 Faltenbalg	E200 583
8 Puffer	E176 211
9 Haken	E282 390
10 Laterne	E287 551
11 Haltebügel	E176 630
12 Schraube	E785 070
13 Decoder	285 934
14 Lautsprecher	E508 606
15 Haltebügel	E285 430
16 Motor	E176 308
17 Motorhalter	E176 314
18 Schraube	E786 790
19 Haftreifen	7 153
20 Beleuchtungseinheit	E285 937
21 Kupplungsdeichsel	E200 548
22 Kurzkupplung	E701 630
23 Schraube	E753 510
24 Laufgestellrahmen vorne	E287 552
25 Druckfeder	E765 620
26 Schraube	E753 000
27 Laufachsträger	E287 553
28 Laufgestellrahmen hinten	E287 554
29 Zugstange	E200 549
30 Rastplatte	E100 034

31 Schraube	E756 150
32 Schleifer	E127 301
33 Schleifer	E202 265

Hinweis: Einige Teile werden nur ohne oder mit anderer Farbgebung angeboten.

Teile, die hier nicht aufgeführt sind, können nur im Rahmen einer Reparatur im Märklin-Reparatur-Service repariert werden.

Allgemeiner Hinweis zur Vermeidung elektromagnetischer Störungen:

Um den bestimmungsgemäßen Betrieb zu gewährleisten, ist ein permanenter, einwandfreier Rad-Schiene-Kontakt der Fahrzeuge erforderlich. Führen Sie keine Veränderungen an stromführenden Teilen durch.

Note: Several parts are offered unpainted or in another color. Parts that are not listed here can only be repaired by the Märklin repair service department.

General Note to Avoid Electromagnetic Interference:

A permanent, flawless wheel-rail contact is required in order to guarantee operation for which a model is designed. Do not make any changes to current-conducting parts.

Remarque : Certains éléments sont proposés uniquement sans livrée ou dans une livrée différente. Les pièces ne figurant pas dans cette liste peuvent être réparées uniquement par le service de réparation Märklin.

Indication d'ordre général pour éviter les interférences électromagnétiques:

La garantie de l'exploitation normale nécessite un contact roue-rail permanent et irréprochable.

Ne procédez à aucune modification sur des éléments conducteurs de courant.

Opmerking: enkele delen worden alleen kleurloos of in een andere kleur aangeboden. Delen die niet in de in de lijst voorkomen, kunnen alleen via een reparatie in het Märklin-service-centrum hersteld/vervangen worden.

Algemene aanwijzing voor het vermijden van elektromagnetische storingen:

Om een betrouwbaar bedrijf te garanderen is een permanent, vlekkeloos wielas - rail contact van het voertuig noodzakelijk.

Voer geen wijzigingen uit aan de stroomvoerende delen.

Nota: algunas piezas están disponibles sólo sin o con otro color. Las piezas que no figuran aquí pueden repararse únicamente en el marco de una reparación en el servicio de reparación de Märklin.

Consejo general para evitar las interferencias electromagnéticas:

Para garantizar un funcionamiento según las previsiones se requiere un contacto rueda-carril de los vehículos permanente sin anomalías.

No realice ninguna modificación en piezas conductoras de la corriente.

Avvertenza: Alcuni elementi vengono proposti solo senza o con differente colorazione. I pezzi che non sono qui specificati possono venire riparati soltanto nel quadro di una riparazione presso il Servizio Riparazioni Märklin.

Avvertenza generale per la prevenzione di disturbi elettromagnetici:

Per garantire l'esercizio conforme alla destinazione è necessario un contatto ruota-rotaia dei rotabili permanente, esente da interruzioni. Non eseguite alcuna modificazione ai componenti conduttori di corrente.

Observera: Vissa delar finns endast att tillgå från Märklin olackerade eller i en annan färgsättning. Delar som ej finns upptagna här kan endast erhållas i samband med att reparationen genomförs på Märklins egen verkstad: Märklin Reparatur-Service.

Allmän information för undvikande av elmagnetiska störningar:

För att kunna garantera en problemfri trafik fordras först och främst fullgod kontakt mellan rälsen och fordonens/vagnarna hjul. Förändra inte lokens och vagnarnas strömledande delar och detaljer.

Bemærk: Nogle dele udbydes kun med eller uden anden farvesammensætning. Dele, der ikke er anført her, kan kun repareres i forbindelse med en reparation i Märklins reparationservice.

Generel vejledning til forhindring af elektromagnetiske forstyrrelser:

For at sikre normal drift, er permanent, problemfri hjul-skinne-kontakt på køretøjerne påkrævet. Undgå at foretage ændringer på strømførende dele.

Due to different legal requirements regarding electro-magnetic compatibility, this item may be used in the USA only after separate certification for FCC compliance and an adjustment if necessary.

Use in the USA without this certification is not permitted and absolves us of any liability. If you should want such certification to be done, please contact us – also due to the additional costs incurred for this.



Gebr. Märklin & Cie. GmbH
Stuttgarter Str. 55 - 57
73033 Göppingen
Germany
www.maerklin.com


www.maerklin.com/en/imprint.html

286329/1117/Sc1Ef
Änderungen vorbehalten
© Gebr. Märklin & Cie. GmbH