



Modell der Elektrolokomotive BR 146.5

37447

Inhaltsverzeichnis	Seite	Sommaire	Page
Sicherheitshinweise	4	Remarques importantes sur la sécurité	8
Wichtige Hinweise	4	Information importante	8
Funktionen	4	Fonctionnement	8
Schaltbare Funktionen	5	Fonctions commutables	9
Parameter / Register	20	Paramètre / Registre	20
Betriebshinweise	22	Remarques sur l'exploitation	22
Wartung und Instandhaltung	23	Entretien et maintien	23
Ersatzteile	29	Pièces de rechange	29

Table of Contents	Page	Inhoudsopgave	Pagina
Safety Notes	6	Veiligheidsvoorschriften	10
Important Notes	6	Belangrijke aanwijzing	10
Functions	6	Functies	10
Controllable Functions	7	Schakelbare functies	11
Parameter / Register	20	Parameter / Register	20
Information about operation	22	Opmerkingen over de werking	22
Service and maintenance	23	Onderhoud en handhaving	23
Spare Parts	29	Onderdelen	29

Indice de contenido

	Página
Aviso de seguridad	12
Notas importantes	12
Funciones	12
Funciones posibles	13
Parámetro / Registro	20
Instrucciones de uso	22
El mantenimiento	23
Recambios	29

Innehållsförteckning

	Sidan
Säkerhetsanvisningar	16
Viktig information	16
Funktioner	16
Kopplingsbara funktioner	17
Parameter / Register	20
Driftanvisningar	22
Underhåll och reparation	23
Reservdelar	29

Indice del contenido

	Página
Avvertenze per la sicurezza	14
Avvertenze importanti	14
Funzioni	14
Funzioni commutabili	15
Parametro / Registro	20
Avvertenze per il funzionamento	22
Manutenzione ed assistere	23
Pezzi di ricambio	29

Indholdsfortegnelse

	Side
Vink om sikkerhed	18
Vigtige bemærkninger	18
Funktioner	18
Styrbare funktioner	19
Parameter / Register	20
Brugsanvisninger	22
Service og reparation	23
Reservedele	29

Sicherheitshinweise

- Die Lok darf nur mit einem dafür bestimmten Betriebssystem (Märklin AC, Märklin Delta, Märklin Digital, DCC oder Märklin Systems) eingesetzt werden.
- Nur Schaltnetzteile und Transformatoren verwenden, die Ihrer örtlichen Netzspannung entsprechen.
- Die Lok darf nur aus einer Leistungsquelle versorgt werden.
- Beachten Sie unbedingt die Sicherheitshinweise in der Bedienungsanleitung zu Ihrem Betriebssystem.
- Für den konventionellen Betrieb der Lok muss das Anschlussgleis entstört werden. Dazu ist das Entstörset 74046 zu verwenden. Für Digitalbetrieb ist das Entstörset nicht geeignet.
- Setzen Sie das Modell keiner direkten Sonneneinstrahlung, starken Temperaturschwankungen oder hoher Luftfeuchtigkeit aus.
- **ACHTUNG!** Funktionsbedingte scharfe Kanten und Spitzen.
- Verbaute LED`s entsprechen der Laserklasse 1 nach Norm EN 60825-1.

Wichtige Hinweise

- Die Bedienungsanleitung und die Verpackung sind Bestandteile des Produktes und müssen deshalb aufbewahrt sowie bei Weitergabe des Produktes mitgegeben werden.
- Für Reparaturen oder Ersatzteile wenden Sie sich bitte an Ihren Märklin-Fachhändler.
- Gewährleistung und Garantie gemäß der beiliegenden Garantieurkunde.
- Entsorgung: www.maerklin.com/en/imprint.html

Funktionen

- Erkennung der Betriebsart: automatisch.
- Mfx-Technologie für Mobile Station / Central Station.
Name ab Werk: **146 575-6 IC DB**
- Adresse ab Werk: **MM 46 / DCC 03**
- Einstellen der Lokparameter (Adresse, Anfahr-/Bremsverzögerung, Höchstgeschwindigkeit):
über Control Unit, Mobile Station oder Central Station.
- Fahrtrichtungsabhängige Stirnbeleuchtung.
- Diverse schaltbare Funktionen.
- Der volle Funktionsumfang ist nur unter DCC und unter mfx verfügbar.
- Spielmodus Lokführer
- Weiterführende Erläuterungen zum Spielmodus finden Sie in der ergänzenden Anleitung (beiliegend).
- Im Analogbetrieb stehen nur die Fahr- und Lichtwechselfunktionen zur Verfügung.

Hinweis:

Das Digital-Protokoll mit den meisten Möglichkeiten ist das höchstwertige Digital-Protokoll. Die Reihenfolge der Digital-Protokolle ist in der Wertung fallend:

Priorität 1: mfx

Priorität 2: DCC

Priorität 3: MM

Wenn zwei oder mehr digital-Protokolle am Gleis erkannt werden, wählt der Decoder automatisch das höchstwertige Protokoll. Wird z.B. mfx und MM erkannt, wählt der Decoder mfx. Einzelne Protokolle können über den Parameter CV 50 deaktiviert werden.

Schaltbare Funktionen		Schaltbare Funktionen				
		6021	MS I ²	MS II	CS I	CS II/III
Spitzensignal / Schlusslicht rot	F0					
Geräusch: Bahnhofsdurchsage 1	F1		3			
Betriebsgeräusch ³	F2		2			
Geräusch: Signalhorn lang	F3		6			
ABV, aus	F4		4			
Geräusch: Bremsenquietschen aus	F5		7			
Spitzensignal Führerstand 2 aus ⁴	F6		1			
Geräusch: Signalhorn hoch	F7		5			
Spitzensignal Führerstand 1 aus ⁴	F8		8			
Umgebungsgeräusch: Bahnhof	F9					
Geräusch: Schaffnerpfeif	F10					
Geräusch: Türen schließen	F11					
Geräusch: Zugdurchsage	F12					
Geräusch: Multihaltestellenansage	F13					
Geräusch: Ankuppeln / Abkuppeln	F14					
Geräusch: Bremsenquietschen aus ¹	F15					

Schaltbare Funktionen		Schaltbare Funktionen				
		6021	MS I ²	MS II	CS I	CS II/III
Pantograph-Geräusch (hoch/nieder)	F16					
Geräusch: Sanden	F17					
Geräusch: Lüfter	F18					
Geräusch: Druckluft ablassen	F19					
Geräusch: Kompressor	F20					
Geräusch: Bahnhofsdurchsage 2	F21					

¹ Nur für „Spielewelt“; nicht verschieben (nicht mappen).

² Die Zahl entspricht der Tastennummer auf dem Gerät.

³ mit Zufallsgeräuschen

⁴ Nur in Verbindung mit Spitzensignal /
Zusammen geschaltet: Rangierlicht Doppel A.

Safety Notes

- This locomotive is to be used only with an operating system designed for it (Märklin AC, Märklin Delta, Märklin Digital, DCC or Märklin Systems).
- Use only switched mode power supply units and transformers that are designed for your local power system.
- This locomotive must never be supplied with power from more than one transformer.
- Pay close attention to the safety notes in the instructions for your operating system.
- The feeder track must be equipped to prevent interference with radio and television reception, when the locomotive is to be run in conventional operation. The 74046 interference suppression set is to be used for this purpose.
- Do not expose the model to direct sunlight, extreme changes in temperature, or high humidity.
- **WARNING!** Sharp edges and points required for operation.
- The LEDs in this item correspond to Laser Class 1 according to Standard EN 60825-1.

Important Notes

- The operating instructions and the packaging are a component part of the product and must therefore be kept as well as transferred along with the product to others.
- Please see your authorized Märklin dealer for repairs or spare parts.
- The warranty card included with this product specifies the warranty conditions.
- Disposing: www.maerklin.com/en/imprint.html

Functions

- Recognition of the mode of operation: automatic.
- Mfx technology for the Mobile Station / Central Station. Name set at the factory: **146 575-6 IC DB**
- Address set at the factory: **MM 46 / DCC 03**
- Setting the locomotive parameters (address, acceleration/braking delay, maximum speed): with the Control Unit, Mobile Station, Central Station.
- Headlights, changing over with the direction of travel.
- Various controllable functions.
- The full range of functions is only available under DCC and mfx.
- Mode of Operation: Locomotive Engineer
- Additional explanations about the mode of operation can be found in the supplemental instructions (included).
- Only the train control functions and headlight changeover feature are available in analog operation.

Note:

The digital protocol with the most possibilities is the highest order digital protocol. The sequence of digital protocols in descending order is:

Priority 1: mfx

Priority 2: DCC

Priority 3: MM

If two or more digital protocols are recognized in the track, the decoder automatically takes on the highest value digital protocol. For example, if mfx & MM are recognized, the mfx digital protocol is taken on by the decoder. Individual protocols can be deactivated with Parameter CV 50.

Controllable Functions						
		6021	MS I ²	MS II	CS I	CS II/III
Headlights / Red marker light	F0					
Sound effect: Station announcement 1	F1		3			
Operating sounds ³	F2		2			
Sound effect: Long horn blast	F3		6			
ABV, off	F4		4			
Sound effect: Squealing brakes off	F5		7			
Headlights Engineer's Cab 2 off ⁴	F6		1			
Sound effect: High pitched horn	F7		5			
Headlights Engineer's Cab 1 off ⁴	F8		8			
Background sound: Station	F9					
Sound effect: Conductor whistle	F10					
Sound effect: Doors being closed	F11					
Sound effect: Train announcement	F12					
Sound effect: Multi-stop announcement	F13					
Sound effect: Coupling / uncoupling	F14					
Sound effect: Squealing brakes off ¹	F15					

Controllable Functions						
		6021	MS I ²	MS II	CS I	CS II/III
Pantograph sound (up/down)	F16					
Sound effect: Sanding	F17					
Sound effect: Blower	F18					
Sound effect: Letting off air	F19					
Sound effect: Compressor	F20					
Sound effect: Station announcement 2	F21					

¹ Only for „World of Operation“, do not move (do not map).

² The number corresponds to the button number on the device.

³ with random sounds

⁴ Only in conjunction with the headlights /
Switched together: „Double A“ switching lights.

Remarques importantes sur la sécurité

- La locomotive ne peut être mise en service qu'avec un système d'exploitation adéquat (Märklin AC, Märklin Delta, Märklin Digital, DCC ou Märklin Systems).
- Utiliser uniquement des convertisseurs et transformateurs correspondant à la tension du secteur local.
- La locomotive ne peut être alimentée en courant que par une seule source de courant.
- Veuillez impérativement respecter les remarques sur la sécurité décrites dans le mode d'emploi de votre système d'exploitation.
- Pour l'exploitation de la locomotive en mode conventionnel, la voie de raccordement doit être déparasitée. A cet effet, utiliser le set de déparasitage réf. 74046. Le set de déparasitage ne convient pas pour l'exploitation en mode numérique.
- Ne pas exposer le modèle à un ensoleillement direct, à de fortes variations de température ou à un taux d'humidité important.
- **ATTENTION!** Pointes et bords coupants lors du fonctionnement du produit.
- Les DEL installées correspondent à la classe laser 1 selon la norme EN 60825-1.

Information importante

- La notice d'utilisation et l'emballage font partie intégrante du produit ; ils doivent donc être conservés et, le cas échéant, transmis avec le produit.
- Pour toute réparation ou remplacement de pièces, adressez-vous à votre détaillant-spécialiste Märklin.
- Garantie légale et garantie contractuelle conformément au certificat de garantie ci-joint.
- Elimination : www.maerklin.com/en/imprint.html

Fonctionnement

- Détection du mode d'exploitation : automatique.
- Technologie mfx pour Mobile Station / Central Station.
Nom en codee en usine: **146 575-6 IC DB**
- Adresse encodée en usine: **MM 46 / DCC 03**
- Réglage des paramètres de la loco (adresse, temporisation accélér.-freinage, vitesse maximale) : via Control Unit, Mobile Station ou Central Station.
- Feux de signalisation avec inversion selon sens de marche.
- Diverses fonctions commutables.
- L'intégralité des fonctions est disponible uniquement en exploitation DCC et mfx.
- Mode de jeu «Conducteur de train»
- Vous trouverez de plus amples informations concernant le mode de jeu dans la notice complémentaire (ci-jointe).
- En mode d'exploitation analogique, seules les fonctions relatives à la conduite et à l'inversion des feux sont disponibles.

Indication:

Le protocole numérique offrant les possibilités les plus nombreuses est le protocole numérique à bit de poids fort. La hiérarchisation des protocoles numériques est descendante :

- Priorité 1 : mfx
- Priorité 2 : DCC
- Priorité 3 : MM

Si deux ou plus de deux protocoles numériques sont reconnus sur la voie, le décodeur choisit automatiquement le protocole numérique le plus significatif. Entre les protocoles mfx & DCC par exemple, le décodeur choisira le protocole numérique mfx. Vous pouvez désactiver les différents protocoles via le paramètre CV 50.

Fonctions commutables						
		6021	MS I ²	MS II	CS I	CS II/III
Fanal / Feu de fin de convoi rouge	F0					
Bruitage : Annonce en gare 1	F1		3			
Bruit d'exploitation ³	F2		2			
Bruitage : trompe, signal long	F3		6			
ABV, désactivé	F4		4			
Bruitage : Grincement de freins désactivé	F5		7			
Fanal cabine de conduite 2 éteint ⁴	F6		1			
Bruitage : trompe, signal aigu	F7		5			
Fanal cabine de conduite 1 éteint ⁴	F8		8			
Bruitage ambiant : Gare	F9					
Bruitage : Sifflet Contrôleur	F10					
Bruitage : Fermeture des portes	F11					
Bruitage : Annonce en train	F12					
Bruitage : Annonce multiple en gare	F13					
Bruitage : Attelage / Déconnecter	F14					
Bruitage : Grincement de freins désactivé ¹	F15					

Fonctions commutables						
		6021	MS I ²	MS II	CS I	CS II/III
Bruitage pantographe (relèvement/abaissement)	F16					
Bruitage : Sablage	F17					
Bruitage : Ventilateur	F18					
Bruitage : Échappement de l'air comprimé	F19					
Bruitage : Compresseur	F20					
Bruitage : Annonce en gare 2	F21					

¹ Valable uniquement pour «univers ludique», ne pas déplacer (pas de mapping).

² Le chiffre correspond au numéro de la touche sur l'appareil.

³ avec bruits aléatoires

⁴ Uniquement en combinaison avec le fanal / Commutés simultanément : feux de manoeuvre double A.

Veiligheidsvoorschriften

- De loc mag alleen met een daarvoor bestemd bedrijfssysteem (Märklin AC, Märklin Delta, Märklin digitaal, DCC of Märklin Systems) gebruikt worden.
- Alleen net-adapters en transformatoren gebruiken waarvan de aangegeven netspanning overeenkomt met de netspanning ter plaatse.
- De loc mag niet vanuit meer dan één stroomvoorziening gelijktijdig gevoed worden.
- Lees ook aandachtig de veiligheidsvoorschriften in de gebruiksaanwijzing van uw bedrijfssysteem.
- Voor het conventionele bedrijf met de loc dient de aansluitrail te worden ontstoort. Hiervoor dient men de ontstoor-set 74046 te gebruiken. Voor het digitale bedrijf is deze ontstoor-set niet geschikt.
- Stel het model niet bloot aan in directe zonnestraling, sterke temperatuurwisselingen of hoge luchtvochtigheid.
- **OPGEPAST!** Functionele scherpe kanten en punten.
- Ingebouwde LED's komen overeen met de laserklasse 1 volgens de norm EN 60825-1.

Belangrijke aanwijzing

- De gebruiksaanwijzing en de verpakking zijn een bestanddeel van het product en dienen derhalve bewaard en meegeleverd te worden bij het doorgeven van het product.
- Voor reparatie of onderdelen kunt u zich tot uw Märklin handelaar wenden.
- Vrijwaring en garantie overeenkomstig het bijgevoegde garantiebewijs.
- Afdanken: www.maerklin.com/en/imprint.html

Funcities

- Herkenning van het bedrijfssysteem: automatisch.
- Mfx-technologie voor het Mobile Station / Central Station. Naam af de fabriek: **146 575-6 IC DB**
- Vanaf de fabriek ingesteld: **MM 46 / DCC 03**
- Instellen van de locomotiefparameters (adres, optrekafremvertraging, maximumsnelheid): d.m.v. Control Unit, Mobile Station of Central Station.
- Rijrichtingafhankelijke frontseinen.
- Diverse schakelbare functies.
- De volledige toegang tot alle functies is alleen mogelijk met DCC of met mfx bedrijf.
- Speelmodus machinist
- Verdere aanwijzingen voor deze speelmodus vindt u in de bijgevoegde uitgebreide gebruiksaanwijzing.
- In analoogbedrijf zijn alleen de rij- en lichtwissel-functies beschikbaar.

Opmerking:

Het digitaalprotocol met de meeste mogelijkheden is het primaire digitaalprotocol. De volgorde van de digitaalprotocollen is afnemend in mogelijkheden:

Prioriteit 1: mfx

Prioriteit 2: DCC

Prioriteit 3: MM

Als er twee of meer digitale protocollen op de rails worden herkend, dan neemt de decoder automatisch het hoogwaardigste protocol over; bijv. word mfx & MM herkend, dan wordt het mfx signaal door de decoder overgenomen. De verschillende protocollen kunnen via de parameter CV 50 gedeactiveerd worden.

Schakelbare functies						
		6021	MS I ²	MS II	CS I	CS II/III
Frontsein / Sluitlicht rood	F0					
Geluid: stationsomroep 1	F1		3			
Bedrijfsgeluiden ³	F2		2			
Geluid: signaalhoorn lang	F3		6			
ABV, uit	F4		4			
Geluid: piepende remmen uit	F5		7			
Frontsein cabine 2 uit ⁴	F6		1			
Geluid: signaalhoorn hoog	F7		5			
Frontsein cabine 1 uit ⁴	F8		8			
Omgevingsgeluiden: station	F9					
Geluid: conducteurfluit	F10					
Geluid: deuren sluiten	F11					
Geluid: treinomroep	F12					
Geluid: diverse stationsomroepen	F13					
Geluid: aankoppelen / afkoppelen	F14					
Geluid: piepende remmen uit ¹	F15					

Schakelbare functies						
		6021	MS I ²	MS II	CS I	CS II/III
Pantograafgeluid (omhoog/omlaag)	F16					
Geluid: zandstrooier	F17					
Geluid: ventilator	F18					
Geluid: perslucht afblazen	F19					
Geluid: compressor	F20					
Geluid: stationsomroep 2	F21					

- 1 Alleen voor "Speelwereld", niet verschuiven (niet mappen).
- 2 Het getal komt overeen met het toetsnummer op het apparaat.
- 3 met toevalsgeluiden
- 4 Alleen in combinatie met frontlicht /
Tezamen geschakeld: Rangeerlicht dubbel A.

Aviso de seguridad

- La locomotora solamente debe funcionar en un sistema de corriente propio (Märklin AC, Märklin Delta, Märklin Digital, DCC o Märklin Systems).
- Emplear únicamente fuentes de alimentación conmutadas y transformadores que sean de la tensión de red local.
- La alimentación de la locomotora deberá realizarse desde una sola fuente de suministro
- Observe bajo todos los conceptos, las medidas de seguridad indicadas en las instrucciones de su sistema de funcionamiento.
- Para el funcionamiento convencional de la locomotora deben suprimirse las interferencias en la vía de conexión de la alimentación. Para ello debe emplearse el set supresor de interferencias 74046. El set supresor de interferencias no es adecuado para el funcionamiento en modo digital.
- No exponer el modelo en miniatura a la radiación solar directa, a oscilaciones fuertes de temperatura o a una humedad del aire elevada.
- **¡ATENCIÓN!** Esquinas y puntas afiladas condicionadas a la función.
- Los LEDs incorporados corresponden a la clase de láser 1 según la norma europea EN 60825-1.

Notas importantes

- Las instrucciones de empleo y el embalaje forman parte íntegra del producto y, por este motivo, deben guardarse y entregarse junto con el producto en el caso de venderlo o transmitirlo a otro.
- Para reparaciones o recambios contacte con su proveedor Märklin especializado.
- Responsabilidad y garantía conforme al documento de garantía que se adjunta.
- Eliminación: www.maerklin.com/en/imprint.html

Funciones

- Reconocimiento del sistema: automático.
- Tecnología mfx para la Mobile Station / Central Station. Nombre de fabrica: **146 575-6 IC DB**
- Código de fábrica: **MM 46 / DCC 03**
- Fijar parámetros de la locomotora (código, arranque y frenado, velocidad máxima): por el Control Unit, Mobile Station o Central Station.
- Faros frontales dependientes del sentido de marcha.
- Svariate funcionalità commutabili.
- La plena funcionalidad de funciones está disponible sólo en DCC y en mfx.
- Modo de juego Maquinista
- Encontrará explicaciones adicionales sobre el modo de juego en las instrucciones complementarias (adjuntas).
- En funcionamiento en modo analógico están disponibles únicamente las funciones de tracción y de alternancia de luces.

Nota:

El protocolo digital que ofrece el mayor número de posibilidades es el protocolo digital de mayor peso. El orden de pesos de los protocolos digitales es descendente.:

- Prioridad 1: mfx
- Prioridad 2: DCC
- Prioridad 3: MM

Si se detectan en la vía dos o varios protocolos digitales, el decoder asume automáticamente el protocolo digital de mayor valor; p. ej., si se detecta mfx y MM, el decoder asume el protocolo digital mfx. Los distintos protocolos se pueden desactivar mediante el parámetro CV 50.

Funciones posibles						
		6021	MS I ²	MS II	CS I	CS II/III
Señal de cabeza / Luces de cola rojas	F0					
Ruido: Locución en estación 1	F1		3			
ruido de explotación ³	F2		2			
Ruido: Bocina de aviso, señal larga	F3		6			
ABV, apagado	F4		4			
Ruido: Desconectar chirrido de los frenos	F5		7			
Señal de cabeza cabina de conducción 2 apagada ⁴	F6		1			
Ruido: Bocina de aviso, sonido agudo	F7		5			
Señal de cabeza cabina de conducción 1 apagada ⁴	F8		8			
Ruido ambiental: Estación	F9					
Ruido: Silbato de Revisor	F10					
Ruido: Cerrar puertas	F11					
Ruido: Locución en tren	F12					
Ruido: Locución para múltiples paradas	F13					
Ruido: Enganche de coches / Desacoplamiento	F14					
Ruido: Desconectar chirrido de los frenos ¹	F15					

Funciones posibles						
		6021	MS I ²	MS II	CS I	CS II/III
Ruido de pantógrafo (subir/bajar)	F16					
Ruido: Arenado	F17					
Ruido: Ventilador	F18					
Ruido: Purgar aire comprimido	F19					
Ruido: Compresor	F20					
Ruido: Locución en estación 2	F21					

¹ Sólo para el „Mundo de Juegos”, no deslizar (no mapear).

² El número corresponde al número de tecla en el dispositivo.

³ con ruidos aleatorios

⁴ Sólo junto con señal de cabeza / Interconectados: Luz de maniobra Doble A.

Avvertenze per la sicurezza

- Tale locomotiva deve essere impiegata soltanto con un sistema di funzionamento adeguato per questa (Märklin AC, Märklin Delta, Märklin Digital, DCC oppure Märklin Systems).
- Impiegare soltanto alimentatori „switching“ e trasformatori che corrispondono alla Vostra tensione di rete locale.
- La locomotiva non deve venire alimentata nello stesso tempo con più di una sorgente di potenza.
- Vogliate prestare assolutamente attenzione alle avvertenze di sicurezza nelle istruzioni di impiego per il Vostro sistema di funzionamento.
- Per il funzionamento tradizionale della locomotiva il binario di alimentazione deve essere protetto dai disturbi. A tale scopo si deve impiegare il corredo antidisturbi 74046. Tale corredo antidisturbi non è adatto per il funzionamento Digital.
- Non esponete tale modello ad alcun irraggiamento solare diretto, a forti escursioni di temperatura oppure a elevata umidità dell'aria.
- **AVVERTENZA!** Per motivi funzionali i bordi e le punte sono spigolosi.
- I LED incorporati corrispondono alla categoria di laser 1 secondo la Norma EN 60825-1.

Avvertenze importanti

- Le istruzioni di impiego e l'imballaggio costituiscono un componente sostanziale del prodotto e devono pertanto venire conservati nonché consegnati insieme in caso di ulteriore cessione del prodotto.
- Per le riparazioni o le parti di ricambio, contrattare il rivenditore Märklin.
- Prestazioni di garanzia e garanzia in conformità all'accluso certificato di garanzia.
- Smaltimento: www.maerklin.com/en/imprint.html

Funzioni

- Riconoscimento del tipo di funzionamento: automatico
- Tecnologia mfx per Mobile Station / Central Station. Nome di fabbrica: **146 575-6 IC DB**
- Indirizzo di fabbrica: **MM 46 / DCC 03**
- Regolazione dei parametri della locomotiva (indirizzo, ritardo di avviamento/frenatura, velocità massima): tramite Control Unit, Mobile Station oppure Central Station.
- Illuminazione di testa dipendente dalla direzione di marcia.
- Svariate funzionalità commutabili.
- La completa dotazione di funzioni è disponibile soltanto sotto DCC e sotto mfx.
- Modalità di Gioco Macchinista
- Ulteriori spiegazioni su tale modalità di gioco potete trovare nelle istruzioni supplementari (accluse).
- Nel funzionamento analogico si hanno a disposizione solamente le funzioni di marcia e di commutazione dei fanali.

Avvertenza:

Il protocollo Digital con il maggior numero di possibilità è il protocollo digitale di massimo valore. La sequenza dei protocolli Digital, con valori decrescenti, è:

Priorità 1: mfx

Priorità 2: DCC

Priorità 3: MM

Qualora sul binario vengano riconosciuti due o più protocolli digitali, il Decoder assume automaticamente il protocollo digitale con il valore più elevato; ad es. se viene riconosciuto mfx & MM, viene assunto dal Decoder il protocollo digitale mfx. I singoli protocolli possono venire disattivati mediante il parametro CV 50.

Funzioni commutabili		6021	MS I ²	MS II	CS I	CS II/III
Segnale di testa / Fanale di coda rosso	F0					
Rumore: Annuncio di stazione 1	F1		3			
Rumori di esercizio ³	F2		2			
Rumore: Tromba di segnalazione lunga	F3		6			
ABV, spente	F4		4			
Rumore: stridore dei freni escluso	F5		7			
Segnale di testa cabina di guida 2 spento ⁴	F6		1			
Rumore: Tromba di segnalazione acuta	F7		5			
Segnale di testa cabina di guida 1 spento ⁴	F8		8			
Rumori di ambiente: stazione	F9					
Rumore: Fischio di capotreno	F10					
Rumore: chiusura delle porte	F11					
Rumore: Annuncio al treno	F12					
Rumore: annunci multipli di fermata	F13					
Rumore: agganciamento / sgancia-mento	F14					
Rumore: stridore dei freni escluso ¹	F15					

Funzioni commutabili		6021	MS I ²	MS II	CS I	CS II/III
Rumore del pantografo (alto/basso)	F16					
Rumore: sabbiatura	F17					
Rumore: Ventilatori	F18					
Rumore: scarico dell'aria compressa	F19					
Rumore: Compressore	F20					
Rumore: Annuncio di stazione 2	F21					

¹ Solo per „Mondo del Gioco“, non spostare (non mappare).

² Tale numero corrisponde al numero del tasto sull'apparato.

³ con rumori casuali

⁴ Solo in abbinamento con segnale di testa / Commutati assieme: Fanale di manovra a doppia A.

Säkerhetsanvisningar

- Loket får endast köras med ett därtill avsett driftsystem (Märklin AC, Märklin Delta, Märklin Digital, DCC eller Märklin Systems).
- Använd endast nätadapterar och transformatorer anpassade för det lokala elnätet.
- Loket får inte samtidigt försörjas av mer än en kraftkälla.
- Beakta alltid säkerhetsanvisningarna i bruksanvisningen som hör till respektive driftsystemet.
- När motorvagnens lokdel ska köras med konventionell/analog drift måste anslutningsskenan vara avstörd. Till detta använder man anslutningsgarnitur 74046 med avstörning och överbelastningsskydd. Avstörningsskyddet får inte användas vid digital körning.
- Modellen får inte utsättas för direkt solljus, häftiga temperaturväxlingar eller hög luftfuktighet.
- **WARNING!** Funktionsbetingade vassa kanter och spetsar.
- Inbyggda LED (lysdioder) motsvarar laser-klass 1 enligt Ennorm 60825-1.

Viktig information

- Bruksanvisningen och förpackningen är en del av produkten och måste därför sparas och alltid medfölja produkten.
- Kontakta din Märklinfackhandlare för reparationer och reservdelar.
- Garantivillkor framgår av bifogade garantibevis.
- Hantering som avfall: www.maerklin.com/en/imprint.html

Funktioner

- Driftsättet igenkänns automatiskt.
- Mfx-teknologi för Mobile Station / Central Station.
Namn från tillverkaren: **146 575-6 IC DB**
- Adress från tillverkaren: **MM 46 / DCC 03**
- Inställning av lokparametrar (Adress, acceleration/bromsfördröjning, toppfart):
Via Control Unit, Mobile Station eller Central Station.
- Körriktningensberoende frontbelysning.
- Olika inställbara funktioner.
- Fullständigt funktionsomfång erhålls endast vid användning av DCC eller mfx.
- Spelmodus Lokförare
- Ytterligare information om spelmodus återfinns i bruksanvisningarna (bifogas).
- Vid analog körning är endast den automatiska ljusväxlingsfunktionen tillgänglig.

Observera:

Digital-protokollet med flest funktioner är högst prioriterat. Digital-protokollen inordnas i fallande ordning som följer:

- Prioritet 1: mfx
- Prioritet 2: DCC
- Prioritet 3: MM

Om två eller flera digital-protokoll används via spåret, så använder dekodern automatiskt det högvärdigaste protokollet. Används t. ex. mfx & MM, så kommer dekodern att använda mfx-digital-protokollet. Enstaka protokoll kan avaktiveras med hjälp av CV 50.

Kopplingsbara funktioner		6021	MS I ²	MS II	CS I	CS II/III
Frontstrålkastare / Slutljus rött	F0					
Ljud: Stationsutrop 1	F1		3			
Trafikljud ³	F2		2			
Ljud: Signalhorn långt	F3		6			
ABV, från	F4		4			
Ljud: Bromsgnissel, från	F5		7			
Frontstrålkastare Förarhytt 2 släckta ⁴	F6		1			
Ljud: Signalhorn högt	F7		5			
Frontstrålkastare Förarhytt 1 släckta ⁴	F8		8			
Omgivningsljud: Station	F9					
Ljud: Konduktörvissla	F10					
Ljud: Dörrar stängs	F11					
Ljud: Tågutrop	F12					
Ljud: Allmänt stationsutrop	F13					
Ljud: Påkoppling / Avkoppling	F14					
Ljud: Bromsgnissel, från ¹	F15					

Kopplingsbara funktioner		6021	MS I ²	MS II	CS I	CS II/III
Takströmvagnar-ljud (upp/ned)	F16					
Ljud: Sandning	F17					
Ljud: Fläktar	F18					
Ljud: Tryckluftsutsläpp	F19					
Ljud: Kompressor	F20					
Ljud: Stationsutrop 2	F21					

¹ Endast för "simulatormiljö", flyttas ej (mappas ej).

² Siffran motsvarar körkontrollens knappnummer.

³ med slumpmässiga ljudinslag

⁴ Endast tillsammans med frontstrålkastare /
Sammankopplade: Rangerljus, sk. "Doppel A", vitt ljus åt
båda håll.

Vink om sikkerhed

- Lokomotivet må kun bruges med et driftssystem (Märklin AC, Märklin Delta, Märklin Digital, DCC eller Märklin Systems), der er beregnet dertil.
- Anvend kun DC-DC-omformere og transformatorer, der passer til den lokale netspænding.
- Lokomotivet må ikke forsynes fra mere end én strømkilde ad gangen.
- Vær under alle omstændigheder opmærksom på de vink om sikkerhed, som findes i brugsanvisningen for Deres driftssystem.
- Ved konventionel drift af lokomotivet skal tilslutningssporet støjdemperes. Dertil skal anvendes støjdemperingssættet 74046. Støjdemperingssættet er ikke egnet til digital drift.
- Modellen må ikke udsættes for direkte sollys, store temperaturudsving eller høj luftfugtighed.
- **ADVARSEL!** Skarpe kanter og spidser pga. funktionen.
- De indbyggede lysdioder svarer til laserklasse 1 i henhold til normen EN 60825-1.

Vigtige bemærkninger

- Betjeningsvejledning og emballage hører til produktet og skal derfor gemmes og medfølge, hvis produktet gives videre til andre.
- For reparation eller reservedele bedes De henvende Dem til Deres Märklinforhandler.
- Garanti ifølge vedlagte garantibevis.
- Bortskafning: www.maerklin.com/en/imprint.html

Funktioner

- Registrering af driftsarten: automatisk.
- Mfx-teknologi til Mobile Station / Central Station.
Navn af fabrik: **146 575-6 IC DB**
- Adresse af fabrik: **MM 46 / DCC 03**
- Indstilling af lokomotivparametrene (adresse, kørsels-/bremseforsinkelse, maksimalhastighed):
Via Control Unit, Mobile Station eller Central Station.
- Køreretningsafhængig frontbelysning.
- Diverse styrbare funktioner.
- Det komplette funktionsomfang er kun til rådighed under DCC og under mfx.
- Operationsmodus lokomotivfører
- Yderligere bemærkninger om operationsmodus findes i den supplerende vejledning (vedlagt).
- I analogdrift er det kun køre- og lysskiftefunktionerne, der er tilgængelige.

Observera:

Digital-protokollet med flest funktioner är högst prioriterat. Digital-protokollet inordnas i fallande ordning som följer:

- Prioritet 1: mfx
- Prioritet 2: DCC
- Prioritet 3: MM

Om två eller flera digital-protokoll används via spåret, så använder dekodern automatiskt det högvärdigaste protokollet. Används t. ex. mfx & MM, så kommer dekodern att använda mfx-digital-protokollet. Enkelte protokoll kan deaktiveras via parameter CV 50.

Styrbare funktioner						
		6021	MS I ²	MS II	CS I	CS II/III
Frontsignal / Slutlys rødt	F0					
Lyd: Banegårdsmeddelelse 1	F1	3				
Driftslyd ³	F2	2				
Lyd: Signalhorn langt	F3	6				
ABV, fra	F4	4				
Lyd: Pipende bremses fra	F5	7				
Frontsignal, førerstand 2 slukket ⁴	F6	1				
Lyd: Signalhorn høj	F7	5				
Frontsignal, førerstand 1 slukket ⁴	F8	8				
Omgivelsesstøj: Banegård	F9					
Lyd: Billetkontrollørfløjt	F10					
Lyd: Lukning af døre	F11					
Lyd: Togmeddelelse	F12					
Lyd: Multistationsmeddelelse	F13					
Lyd: Sammenkobling / Afkobling	F14					
Lyd: Pipende bremses fra ¹	F15					

Styrbare funktioner						
		6021	MS I ²	MS II	CS I	CS II/III
Pantograf-lyd (høj/lav)	F16					
Lyd: Sanding	F17					
Lyd: Blæser	F18					
Lyd: Udledning af trykluft	F19					
Lyd: Kompressor	F20					
Lyd: Banegårdsmeddelelse 2	F21					

¹ Kun til „World of Operation“, må ikke forskydes (må ikke mappes).

² Tallet er overensstemmende med enhedens tastenummer.

³ med tilfældige lyde

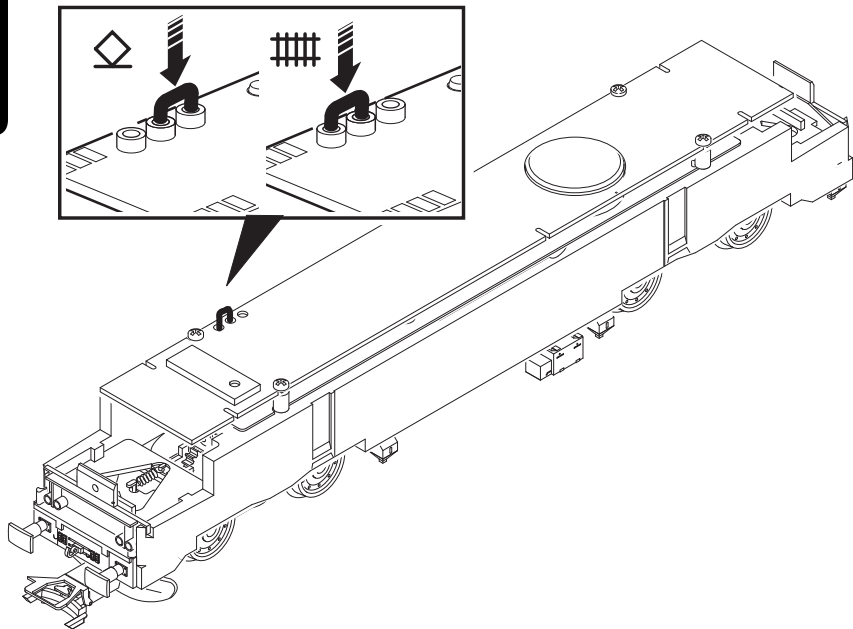
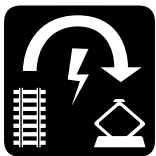
⁴ Kun i forbindelse med spidssignal / Tilsluttet sammen: Rangeringslys dobbelt A.

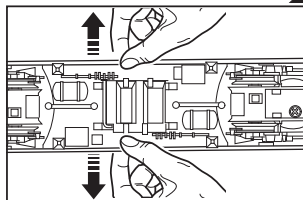
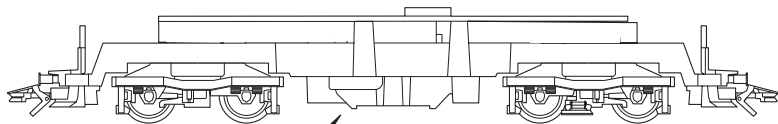
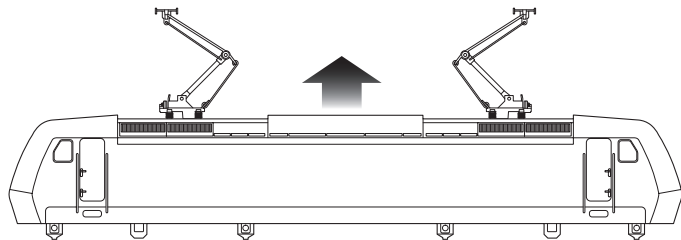
CV (Parameter) • CV (Parameter) • CV (Paramètre) • CV (Parameter) • CV (Parámetro) • CV (Parametro) • CV (Parameter) • CV (Parameter)	CV-Nr.	Wert • Value • Valeur • Waarde • Valor • Valore • Värde • Værdi
Adresse • Address • Adresse • Adres • Código • Indirizzo • Adress • Adresse	01	01 - (80)* 255
Anfahrverzögerung • Acceleration delay • Temporisation accélération • Optrekvertraging • Regulación arranque • Ritardo di avviamento • Igångsättningsreglering • Kørselsforsinkelse	03	01 - (63)* 255
Bremsverzögerung • Braking delay • Temporisation de freinage • Afremvertraging • Frenado lento • Ritardo di frenatura • Bromsførdrøjning • Bremseforsinkelse	04	01 - (63)* 255
Höchstgeschwindigkeit • Maximum speed • Vitesse maximale • Maximumsneilheid • Velocidad máxima • Velocità massima • Toppfart • Maksimalhastighed	05	01 - (63)* 255
Rückstellen auf Serienwerte • Reset to series value • Remettre aux valeurs de série • Terugzetten naar serie-instellingen • Restablecer los valores de serie • Ripristinare sui valori di serie • Återställa till standardvärden • Tibagestil til serieværdien	08	08
Alternative Protokolle • Alternative Protocols • Autres protocoles • Alternatieve protocollen • Protocolos alternativos • Protocolli alternativi • Alternativa protokoll • Alternative protokoller	50	0 - 15
Lautstärke • Volume • Volume haut-parleur • Volume • Volumen del sonido • Intensità del suono • Ljudstyrka • Lydstyrke	63	01 - (63)* 255

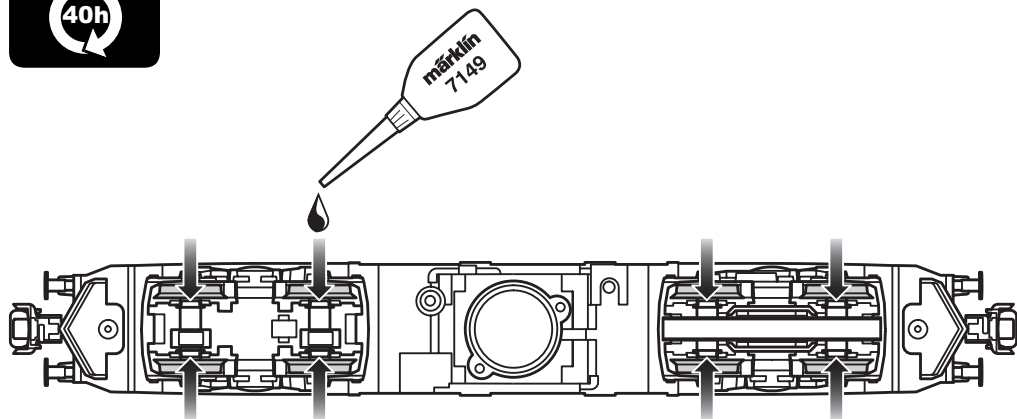
* () Control Unit 6021/Mobile Station 60651/60652

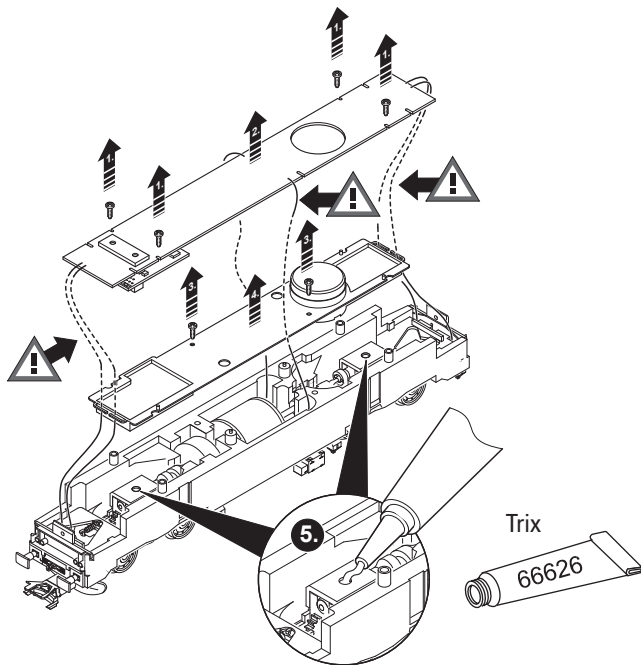
CV 50 Alternative Protokolle • CV 50 Alternative Protocols • CV 50 Autres protocoles • CV 50 Alternatieve protocollen • CV 50 Protocolos alternativos • CV 50 Protocolli alternativi • CV 50 Alternativa protokoll • CV 50 Alternative protokoller

Analog AC Analog AC Analogique CA Analoog AC Analógico AC Analogico AC Analog AC Analog AC	Analog DC Analog DC Analogique CC Analoog DC Analógico DC Analogico DC Analog DC Analog DC	DCC oder MM DCC or MM DCC ou MM DCC of MM DCC o MM DCC oppure MM DCC eller MM DCC eller MM	mfx	Werte Values Valeurs Waarde Valores Valori Värden Værdier	<p>Hinweis: Das aktuell genutzte Protokoll ist nicht deaktivierbar.</p> <p>Note: The current protocol in use cannot be deactivated.</p> <p>Remarque : Impossible de dés-activer le protocole actuellement utilisé.</p> <p>Opmerking: Het actueel gebruikte protocol kan niet gedeactiveerd worden.</p> <p>Nota: El protocolo actualmente utilizado no se puede desactivar.</p> <p>Avvertenza: Il protocollo attualmente utilizzato non è disattivabile.</p> <p>OBS: Det just nu använda protokollet kan ej avaktiveras.</p> <p>Bemærkning: Den aktuelt anvendte protokol kan ikke genaktiveres.</p>
—	—	—	—	0	
✓	—	—	—	1	
—	✓	—	—	2	
✓	✓	—	—	3	
—	—	✓	—	4	
✓	—	✓	—	5	
—	✓	✓	—	6	
✓	✓	✓	—	7	
—	—	—	✓	8	
✓	—	—	✓	9	
—	✓	—	✓	10	
✓	✓	—	✓	11	
—	—	✓	✓	12	
✓	—	✓	✓	13	
—	✓	✓	✓	14	
✓	✓	✓	✓	15	



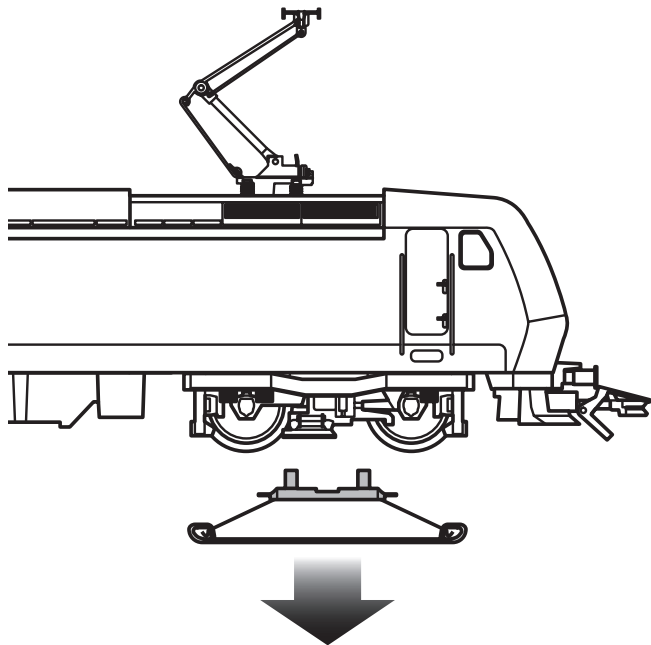
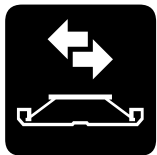


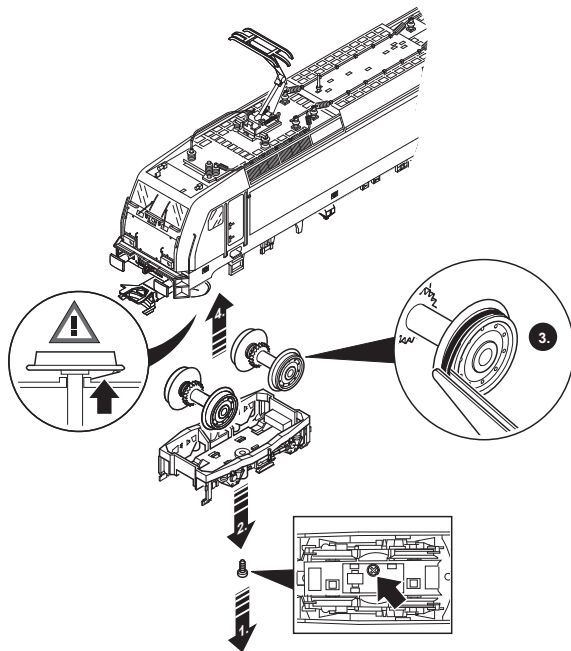
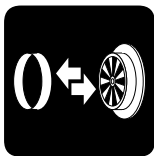


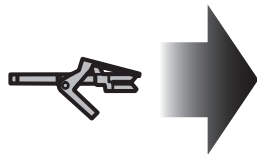
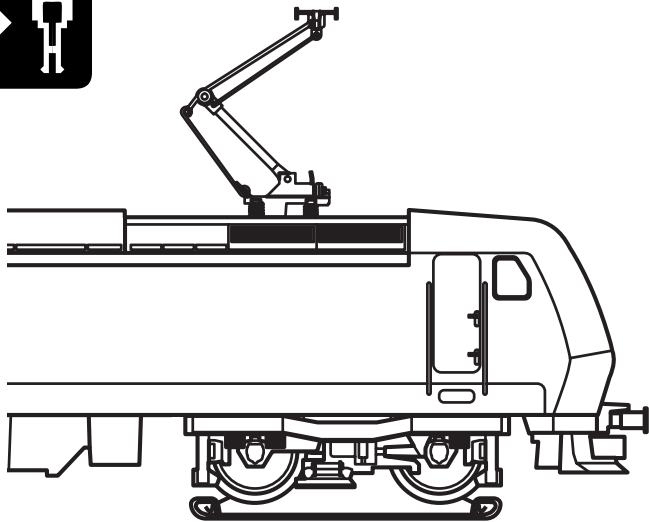


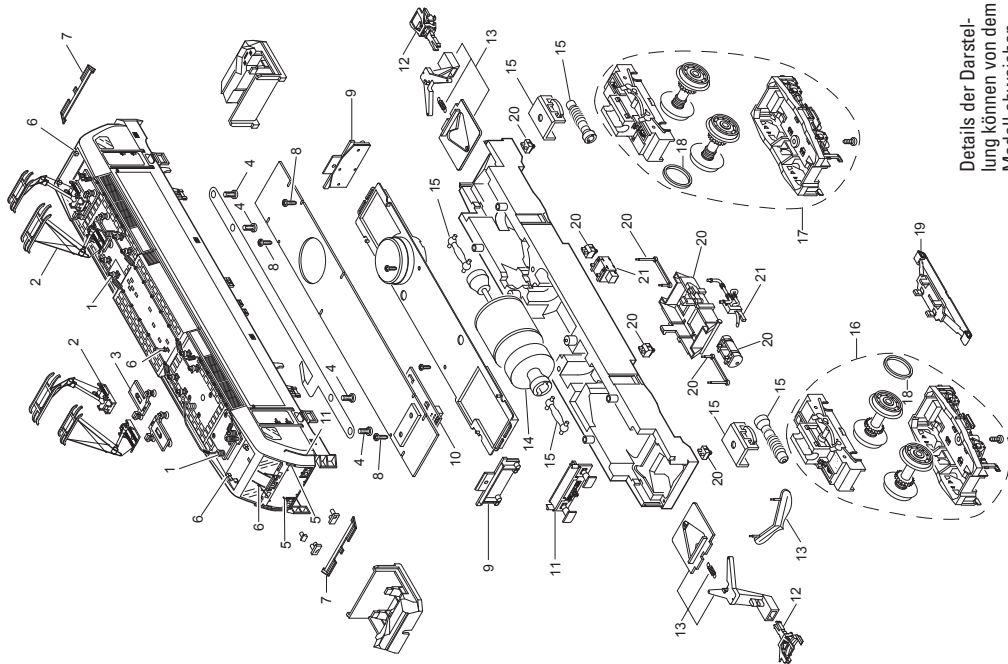
Trix

66626









Details der Darstellung können von dem Modell abweichen.

1	Dach	E132 519
2	Einarm-Stromabnehmer	E610 677
3	Trägerisolation	E127 022
4	Schraube	E19 8011 00
5	Griffstangen	E260 987
6	Steckteile	E132 518
7	Tritt Pufferbohle	E127 036
8	Schraube	E786 750
9	Beleuchtungseinheit	E127 215
10	Decoder	297 461
11	Pufferbohlen	E133 900
12	Kurzkupplung	E701 630
13	Kupplungsaufnahme	E133 901
14	Motor m. Schwungmasse	E199 476
15	Antriebseinheit	E133 902
16	Treibgestell vorne	E199 566
17	Treibgestell hinten	E235 176
18	Haftreifen	7 153
19	Schleifer	E206 370
20	Kästen	E132 524
21	Leitungen	E132 525
	Lautsprecher	E182 576

Hinweis: Einige Teile werden nur ohne oder mit anderer Farbgebung angeboten.

Teile, die hier nicht aufgeführt sind, können nur im Rahmen einer Reparatur im Märklin-Reparatur-Service repariert werden.

Allgemeiner Hinweis zur Vermeidung elektromagnetischer Störungen:

Um den bestimmungsgemäßen Betrieb zu gewährleisten, ist ein permanenter, einwandfreier Rad-Schiene-Kontakt der Fahrzeuge erforderlich. Führen Sie keine Veränderungen an stromführenden Teilen durch.

Note: Several parts are offered unpainted or in another color. Parts that are not listed here can only be repaired by the Märklin repair service department.

General Note to Avoid Electromagnetic Interference:

A permanent, flawless wheel-rail contact is required in order to guarantee operation for which a model is designed.

Do not make any changes to current-conducting parts.

Remarque : Certains éléments sont proposés uniquement sans livrée ou dans une livrée différente. Les pièces ne figurant pas dans cette liste peuvent être réparées uniquement par le service de réparation Märklin.

Indication d'ordre général pour éviter les interférences électromagnétiques:

La garantie de l'exploitation normale nécessite un contact roue-rail permanent et irréprochable.

Ne procédez à aucune modification sur des éléments conducteurs de courant.

Opmerking: enkele delen worden alleen kleurloos of in een andere kleur aangeboden. Delen die niet in de in de lijst voorkomen, kunnen alleen via een reparatie in het Märklin-service-centrum hersteld/ vervangen worden.

Algemene aanwijzing voor het vermijden van elektromagnetische storingen:

Om een betrouwbaar bedrijf te garanderen is een permanent, vlekkeloos wielas - rail contact van het voertuig noodzakelijk.

Voer geen wijzigingen uit aan de stroomvoerende delen.

Nota: algunas piezas están disponibles sólo sin o con otro color. Las piezas que no figuran aquí pueden repararse únicamente en el marco de una reparación en el servicio de reparación de Märklin.

Consejo general para evitar las interferencias electromagnéticas:

Para garantizar un funcionamiento según las previsiones se requiere un contacto rueda-carril de los vehículos permanente sin anomalías.

No realice ninguna modificación en piezas conductoras de la corriente.

Avvertenza: Alcuni elementi vengono proposti solo senza o con differente colorazione. I pezzi che non sono qui specificati possono venire riparati soltanto nel quadro di una riparazione presso il Servizio Riparazioni Märklin.

Avvertenza generale per la prevenzione di disturbi elettromagnetici:

Per garantire l'esercizio conforme alla destinazione è necessario un contatto ruota-rotaila dei rotabili permanente, esente da interruzioni.

Non eseguite alcuna modificazione ai componenti conduttori di corrente.

Observera: Vissa delar finns endast att tillgå från Märklin olackerade eller i en annan färgsättning. Delar som ej finns upptagna här kan endast erhållas i samband med att reparationen genomförs på Märklins egen verkstad: Märklin Reparatur-Service.

Allmän information för undvikande av elmagnetiska störningar:

För att kunna garantera en problemfri trafik fordras först och främst fullgod kontakt mellan rälsen och fordonens/vagnarna hjul. Förändra inte lokens och vagnarnas strömledande delar och detaljer.

Bemærk: Nogle dele udbydes kun med eller uden anden farvesammensætning. Dele, der ikke er anført her, kan kun repareres i forbindelse med en reparation i Märklins reparationservice.

Generel vejledning til forhindring af elektromagnetiske forstyrrelser:

For at sikre normal drift, er permanent, problemfri hjul-skinne-kontakt på køretøjerne påkrævet. Undgå at foretage ændringer på strømførende dele.

Due to different legal requirements regarding electro-magnetic compatibility, this item may be used in the USA only after separate certification for FCC compliance and an adjustment if necessary.

Use in the USA without this certification is not permitted and absolves us of any liability. If you should want such certification to be done, please contact us – also due to the additional costs incurred for this.



Gebr. Märklin & Cie. GmbH
Stuttgarter Str. 55 - 57
73033 Göppingen
Germany
www.maerklin.com


www.maerklin.com/en/imprint.html

297776/0418/Sc1Ef
Änderungen vorbehalten
© Gebr. Märklin & Cie. GmbH