



Modell der Elektrolokomotive Serie Re 4/4 II

37306

Inhaltsverzeichnis	Seite	Sommaire	Page
Sicherheitshinweise	4	Remarques importantes sur la sécurité	8
Wichtige Hinweise	4	Information importante	8
Funktionen	4	Fonctionnement	8
Schaltbare Funktionen	5	Fonctions commutables	9
Parameter / Register	20	Paramètre / Registre	20
Ergänzendes Zubehör	22	Accessoires complémentaires	22
Betriebshinweise	23	Remarques sur l'exploitation	23
Wartung und Instandhaltung	24	Entretien et maintien	24
Ersatzteile	32	Pièces de rechange	32

Table of Contents	Page	Inhoudsopgave	Pagina
Safety Notes	6	Veiligheidsvoorschriften	10
Important Notes	6	Belangrijke aanwijzing	10
Functions	6	Functies	10
Controllable Functions	7	Schakelbare functies	11
Parameter / Register	20	Parameter / Register	20
Complementary accessories	22	Aanvullende toebehoren	22
Information about operation	23	Opmerkingen over de werking	23
Service and maintenance	24	Onderhoud en handhaving	24
Spare Parts	32	Onderdelen	32

Indice de contenido	Página	Innehållsförteckning	Sidan
Aviso de seguridad	12	Säkerhetsanvisningar	16
Notas importantes	12	Viktig information	16
Funciones	12	Funktioner	16
Funciones conmutables	13	Ställbara funktioner	17
Parámetro / Registro	20	Parameter / Register	20
Accesorios complementarios	22	Ytterligare tillbehör	22
Instrucciones de uso	23	Driftanvisningar	23
El mantenimiento	24	Underhåll och reparation	24
Recambios	32	Reservdelar	32

Indice del contenuto	Pagina	Indholdsfortegnelse	Side
Avvertenze per la sicurezza	14	Vink om sikkerhed	18
Avvertenze importanti	14	Vigtige bemærkninger	18
Funzioni	14	Funktioner	18
Funzioni commutabili	15	Styrbare funktioner	19
Parametro / Registro	20	Parameter / Register	20
Accessori complementari	22	Ekstra tilbehør	22
Avvertenze per il funzionamento	23	Brugsanvisninger	23
Manutenzione ed assistere	24	Service og reparation	24
Pezzi di ricambio	32	Reserve dele	32

Sicherheitshinweise

- Die Lok darf nur mit einem dafür bestimmten Betriebssystem (Märklin AC, Märklin Delta, Märklin Digital, DCC oder Märklin Systems) eingesetzt werden.
- Nur Schaltnetzteile/Transformatoren verwenden, die Ihrer örtlichen Netzspannung entsprechen.
- Die Lok darf nur aus einer Leistungsquelle versorgt werden.
- Beachten Sie unbedingt die Sicherheitshinweise in der Bedienungsanleitung zu Ihrem Betriebssystem.
- Für den konventionellen Betrieb der Lok muss das Anschlussgleis entstört werden. Dazu ist das Entstörset 74046 zu verwenden. Für Digitalbetrieb ist das Entstörset nicht geeignet.
- Setzen Sie das Modell keiner direkten Sonneneinstrahlung, starken Temperaturschwankungen oder hoher Luftfeuchtigkeit aus.
- **ACHTUNG!** Funktionsbedingte scharfe Kanten und Spitzen.
- Verbaute LED's entsprechen der Laserklasse 1 nach Norm EN 60825-1.

Wichtige Hinweise

- Die Bedienungsanleitung und die Verpackung sind Bestandteile des Produktes und müssen deshalb aufbewahrt sowie bei Weitergabe des Produktes mitgegeben werden.
- Für Reparaturen oder Ersatzteile wenden Sie sich bitte an Ihren Märklin-Fachhändler.
- Gewährleistung und Garantie gemäß der beiliegenden Garantieurkunde.
- Entsorgung: www.maerklin.com/en/imprint.html

Funktionen

- Erkennung der Betriebsart: automatisch.
- Mfx-Technologie für Mobile Station / Central Station
Name ab Werk: **Re 4/4 II 11181**
- Adresse ab Werk: **MM 44 / DCC 03**
- Einstellen der Lokparameter (Adresse, Anfahr-/Bremsverzögerung (ABV), Höchstgeschwindigkeit):
über Control Unit, Mobile Station oder Central Station.
- Fahrtrichtungsabhängige Stirnbeleuchtung.
- Diverse schaltbare Funktionen.
- Spielmodus Lokführer
- Weiterführende Erläuterungen zum Spielmodus finden Sie in der ergänzenden Anleitung (beiliegend).
- Im Analogbetrieb stehen nur die Fahr- und Lichtwechselfunktionen zur Verfügung.

Hinweis:

Das Digital-Protokoll mit den meisten Möglichkeiten ist das höchstwertige Digital-Protokoll. Die Reihenfolge der Digital-Protokolle ist in der Wertung fallend:

Priorität 1: mfx

Priorität 2: DCC

Priorität 3: MM

Wenn zwei oder mehr digital-Protokolle am Gleis erkannt werden, wählt der Decoder automatisch das höchstwertige Protokoll. Wird z.B. mfx und MM erkannt, wählt der Decoder mfx. Einzelne Protokolle können über den Parameter CV 50 deaktiviert werden.

Schaltbare Funktionen						
		6021	MS I 1	MS II 2	CS I	CS II/III
Stirnbeleuchtung mit „Schweizer Lichtwechsel“	F0					
Schlusslicht umschalten (1 x weiß -> 1 x rot) ³	F1		5			
Geräusch: Betriebsgeräusch ⁵	F2		6			
Geräusch: Pfeife	F3		4			
ABV aus	F4		2			
Geräusch: Bremsenquietschen aus	F5		7			
Spitzensignal Führerstand 2 aus ^{3,4}	F6		1			
Fernlicht	F7		3			
Spitzensignal Führerstand 1 aus ^{3,4}	F8		8			
Geräusch: Schaffnerpfeif	F9					
Geräusch: Rangierpfeif	F10					
Geräusch: Hauptschalter	F11					
Geräusch: Druckluft ablassen	F12					
Geräusch: Bahnhaltsansage	F13					
Pantograph-Geräusch (hoch/nieder)	F14					
Geräusch: Bremsenquietschen an ⁶	F15					

Schaltbare Funktionen						
		6021	MS I 1	MS II 2	CS I	CS II/III
Rangiergang	F16					
Geräusch: Türen schließen	F17					
Geräusch: Sanden	F18					
Geräusch: Ankuppeln / Abkuppeln	F19					
Geräusch: Lüfter	F20					
Geräusch: Kompressor	F21					

- 1 Die Zahl entspricht der Tastennummer auf dem Gerät.
- 2 Funktionen ab F16 sind erst ab MS2 Softwareversion 3.55 möglich.
- 3 Nur in Verbindung mit Spitzensignal
- 4 Zusammen geschaltet: Rangierlicht Doppel A.
- 5 mit Zufallsgeräuschen
- 6 Nur für „Spielewelt“; nicht verschieben (nicht mappen).

Safety Notes

- This locomotive is to be used only with an operating system designed for it (Märklin AC, Märklin Delta, Märklin Digital, DCC or Märklin Systems).
- Use only switched mode power supply units and transformers that are designed for your local power system.
- This locomotive must never be supplied with power from more than one transformer.
- Pay close attention to the safety notes in the instructions for your operating system.
- The feeder track must be equipped to prevent interference with radio and television reception, when the locomotive is to be run in conventional operation. The 74046 interference suppression set is to be used for this purpose.
- Do not expose the model to direct sunlight, extreme changes in temperature, or high humidity.
- **WARNING!** Sharp edges and points required for operation.
- The LEDs in this item correspond to Laser Class 1 according to Standard EN 60825-1.

Important Notes

- The operating instructions and the packaging are a component part of the product and must therefore be kept as well as transferred along with the product to others.
- Please see your authorized Märklin dealer for repairs or spare parts.
- The warranty card included with this product specifies the warranty conditions.
- Disposing: www.maerklin.com/en/imprint.html

Functions

- Recognition of the mode of operation: automatic.
- Mfx technology for the Mobile Station / Central Station. Name set at the factory: **Re 4/4 II 11181**
- Address set at the factory: **MM 44 / DCC 03**
- Setting the locomotive parameters (address, acceleration/braking delay (ABV), maximum speed): with the Control Unit, Mobile Station, Central Station.
- Headlights, changing over with the direction of travel.
- Various controllable functions.
- Mode of Operation: Locomotive Engineer
- Additional explanations about the mode of operation can be found in the supplemental instructions (included).
- Only the train control functions and headlight changeover feature are available in analog operation.

Note:

The digital protocol with the most possibilities is the highest order digital protocol. The sequence of digital protocols in descending order is:

Priority 1: mfx

Priority 2: DCC

Priority 3: MM

If two or more digital protocols are recognized in the track, the decoder automatically takes on the highest value digital protocol. For example, if mfx & MM are recognized, the mfx digital protocol is taken on by the decoder. Individual protocols can be deactivated with Parameter CV 50.

Controllable Functions						
		6021	MS I 1	MS II 2	CS I	CS II/III
Headlights with „Swiss headlight changeover“	F0					
Switching marker lights (1 x white -> 1 x red) ³	F1		5			
Sound effect: Operating sounds ⁵	F2		6			
Sound effect: Locomotive whistle	F3		4			
ABV off	F4		2			
Sound effect: Squealing brakes off	F5		7			
Headlights Engineer's Cab 2 off ^{3,4}	F6		1			
Long distance headlights	F7		3			
Headlights Engineer's Cab 1 off ^{3,4}	F8		8			
Sound effect: Conductor whistle	F9					
Sound effect: Switching whistle	F10					
Sound effect: Main relay	F11					
Sound effect: Letting off air	F12					
Sound effect: Station announcements	F13					
Pantograph sound (up/down)	F14					
Sound effect: Squealing brakes on ⁶	F15					

Controllable Functions						
		6021	MS I 1	MS II 2	CS I	CS II/III
Low speed switching range	F16					
Sound effect: Doors being closed	F17					
Sound effect: Sanding	F18					
Sound effect: Coupling / uncoupling	F19					
Sound effect: Blower	F20					
Sound effect: Compressor	F21					

¹ The number corresponds to the button number on the device.

² Functions starting at F16 are not possible until you have Software Version 3.55 in the MS2.

³ Only in conjunction with the headlights

⁴ Switched together: „Double A“ switching lights.

⁵ with random sounds

⁶ Only for „World of Operation“, do not move (do not map).

Remarques importantes sur la sécurité

- La locomotive ne peut être mise en service qu'avec un système d'exploitation adéquat (Märklin AC, Märklin Delta, Märklin Digital, DCC ou Märklin Systems).
- Utiliser uniquement des convertisseurs et transformateurs correspondant à la tension du secteur local.
- La locomotive ne peut être alimentée en courant que par une seule source de courant.
- Veuillez impérativement respecter les remarques sur la sécurité décrites dans le mode d'emploi de votre système d'exploitation.
- Pour l'exploitation de la locomotive en mode conventionnel, la voie de raccordement doit être déparasitée. A cet effet, utiliser le set de déparasitage réf. 74046. Le set de déparasitage ne convient pas pour l'exploitation en mode numérique.
- Ne pas exposer le modèle à un ensoleillement direct, à de fortes variations de température ou à un taux d'humidité important.
- **ATTENTION!** Pointes et bords coupants lors du fonctionnement du produit.
- Les DEL installées correspondent à la classe laser 1 selon la norme EN 60825-1.

Information importante

- La notice d'utilisation et l'emballage font partie intégrante du produit ; ils doivent donc être conservés et, le cas échéant, transmis avec le produit.
- Pour toute réparation ou remplacement de pièces, adressez-vous à votre détaillant-spécialiste Märklin.
- Garantie légale et garantie contractuelle conformément au certificat de garantie ci-joint.
- Elimination : www.maerklin.com/en/imprint.html

Fonctionnement

- Détection du mode d'exploitation : automatique.
- Technologie mfx pour Mobile Station / Central Station.
Nom encodée en usine : **Re 4/4 II 11181**
- Adresse encodée en usine : **MM 44 / DCC 03**
- Réglage des paramètres de la loco (adresse, temporisation accélér.-freinage (ABV), vitesse maximale) : via Control Unit, Mobile Station ou Central Station.
- Feux de signalisation avec inversion selon sens de marche.
- Diverses fonctions commutables.
- Mode de jeu «Conducteur de train»
- Vous trouverez de plus amples informations concernant le mode de jeu dans la notice complémentaire (ci-jointe).
- En mode d'exploitation analogique, seules les fonctions relatives à la conduite et à l'inversion des feux sont disponibles.

Indication:

Le protocole numérique offrant les possibilités les plus nombreuses est le protocole numérique à bit de poids fort. La hiérarchisation des protocoles numériques est descendante :

- Priorité 1 : mfx
- Priorité 2 : DCC
- Priorité 3 : MM

Si deux ou plus de deux protocoles numériques sont reconnus sur la voie, le décodeur choisit automatiquement le protocole numérique le plus significatif. Entre les protocoles mfx & DCC par exemple, le décodeur choisira le protocole numérique mfx. Vous pouvez désactiver les différents protocoles via le paramètre CV 50.

Fonctions commutables		6021	MS I ¹	MS II ²	CS I	CS II/III
Feux de signalisation comprenant les „feux suisses“	F0					
Commutation des feux de fin de convoi (1 x blanc -> 1 x rouge) ³	F1		5			
Bruitage : Bruit d'exploitation ⁵	F2		6			
Bruitage : Sifflet	F3		4			
ABV, désactivé	F4		2			
Bruitage : Grincement de freins désactivé	F5		7			
Fanal cabine de conduite 2 éteint ^{3,4}	F6		1			
Phares à longue portée	F7		3			
Fanal cabine de conduite 1 éteint ^{3,4}	F8		8			
Bruitage : Sifflet Contrôleur	F9					
Bruitage : Sifflet pour manœuvre	F10					
Bruitage : Interr. général	F11					
Bruitage : Échappement de l'air comprimé	F12					
Bruitage : Annonce en gare	F13					
Bruitage pantographe (relèvement/abaissement)	F14					
Bruitage : Grincement de freins activé ⁶	F15					

Fonctions commutables		6021	MS I ¹	MS II ²	CS I	CS II/III
Vitesse de manœuvre	F16					
Bruitage : Fermeture des portes	F17					
Bruitage : Sablage	F18					
Bruitage : Attelage / Déconnecter	F19					
Bruitage : Ventilateur	F20					
Bruitage : Compresseur	F21					

¹ Le chiffre correspond au numéro de la touche sur l'appareil.

² Les fonctions à partir de F16 ne sont possibles qu'à partir de MS2 version logicielle 3.55.

³ Uniquement en combinaison avec le fanal

⁴ Commutés simultanément : feux de manœuvre double A.

⁵ avec bruits aléatoires

⁶ Valable uniquement pour «univers ludique», ne pas déplacer (pas de mapping).

Veiligheidsvoorschriften

- De loc mag alleen met een daarvoor bestemd bedrijfssysteem (Märklin AC, Märklin Delta, Märklin digitaal, DCC of Märklin Systems) gebruikt worden.
- Alleen net-adapters en transformatoren gebruiken waarvan de aangegeven netspanning overeenkomt met de netspanning ter plaatse.
- De loc mag niet vanuit meer dan een stroomvoorziening gelijktijdig gevoed worden.
- Lees ook aandachtig de veiligheidsvoorschriften in de gebruiksaanwijzing van uw bedrijfssysteem.
- Voor het conventionele bedrijf met de loc dient de aansluitrail te worden ontstoort. Hiervoor dient men de ontstoor-set 74046 te gebruiken. Voor het digitale bedrijf is deze ontstoor-set niet geschikt.
- Stel het model niet bloot aan in directe zonnestraling, sterke temperatuurwisselingen of hoge luchtvochtigheid.
- **OPGEPAST!** Functionele scherpe kanten en punten.
- Ingebouwde LED's komen overeen met de laserklasse 1 volgens de norm EN 60825-1.

Belangrijke aanwijzing

- De gebruiksaanwijzing en de verpakking zijn een bestanddeel van het product en dienen derhalve bewaard en meegeleverd te worden bij het doorgeven van het product.
- Voor reparatie of onderdelen kunt u zich tot uw Märklin handelaar wenden.
- Vrijwaring en garantie overeenkomstig het bijgevoegde garantiebewijs.
- Afdanken: www.maerklin.com/en/imprint.html

Funcities

- Herkenning van het bedrijfssysteem: automatisch.
- Mfx-technologie voor het Mobile Station/Central Station. Naam af de fabriek: **Re 4/4 II 11181**
- Vanaf de fabriek ingesteld: **MM 44 / DCC 03**
- Instellen van de locomotiefparameters (adres, optrek-/afremvertraging (ABV), maximumsnelheid): d.m.v. Control Unit, Mobile Station of Central Station.
- Rijrichtingafhankelijke frontseinen.
- Diverse schakelbare functies.
- Speelmodus machinist
- Verdere aanwijzingen voor deze speelmodus vindt u in de bijgevoegde uitgebreide gebruiksaanwijzing.
- In analoogbedrijf zijn alleen de rij- en lichtwissel-functies beschikbaar.

Het digitaalprotocol met de meeste mogelijkheden is het primaire digitaalprotocol. De volgorde van de digitaalprotocollen is afnemend in mogelijkheden:

Prioriteit 1: mfx
Prioriteit 2: DCC
Prioriteit 3: MM

Als er twee of meer digitale protocollen op de rails worden herkend, dan neemt de decoder automatisch het hoogwaardigste protocol over; bijv. word mfx & MM herkend, dan wordt het mfx signaal door de decoder overgenomen. De verschillende protocollen kunnen via de parameter CV 50 gedeactiveerd worden.

Schakelbare functies		6021	MS I 1	MS II 2	CSI	CS II/III
Frontsein met „Zwitserse lichtwisseling“	F0					
Sluitlichten omschakelen (1 x wit -> 1 x rood) ³	F1		5			
Geluid: bedrijfsgeluiden ⁵	F2		6			
Geluid: fluit	F3		4			
ABV, uit	F4		2			
Geluid: piepende remmen uit	F5		7			
Frontsein cabine 2 uit ^{3,4}	F6		1			
Schijnwerper	F7		3			
Frontsein cabine 1 uit ^{3,4}	F8		8			
Geluid: conducteurfluit	F9					
Geluid: rangeerfluit	F10					
Geluid: Hoofdschakelaar	F11					
Geluid: perslucht afblazen	F12					
Geluid: stationsomroep	F13					
Pantograafgeluid (omhoog/omlaag)	F14					
Geluid: piepende remmen aan ⁶	F15					

Schakelbare functies		6021	MS I 1	MS II 2	CSI	CS II/III
Rangeerstand	F16					
Geluid: deuren sluiten	F17					
Geluid: zandstrooier	F18					
Geluid: aankoppelen / afkoppelen	F19					
Geluid: ventilator	F20					
Geluid: compressor	F21					

- ¹ Het getal komt overeen met het toetsnummer op het apparaat.
- ² Functies vanaf F16 zijn pas mogelijk vanaf MS2 softwareversie 3.55.
- ³ Alleen in combinatie met frontlicht
- ⁴ Tezamen geschakeld: Rangeerlicht dubbel A.
- ⁵ met toevalsgeluiden
- ⁶ Alleen voor „Speelwereld“, niet verschuiven (niet mappen).

Aviso de seguridad

- La locomotora solamente debe funcionar en un sistema de corriente propio (Märklin AC, Märklin Delta, Märklin Digital, DCC o Märklin Systems).
- Emplear únicamente fuentes de alimentación conmutadas y transformadores que sean de la tensión de red local.
- La alimentación de la locomotora deberá realizarse desde una sola fuente de suministro.
- Observe bajo todos los conceptos, las medidas de seguridad indicadas en las instrucciones de su sistema de funcionamiento.
- Para el funcionamiento convencional de la locomotora deben suprimirse las interferencias en la vía de conexión de la alimentación. Para ello debe emplearse el set supresor de interferencias 74046. El set supresor de interferencias no es adecuado para el funcionamiento en modo digital.
- No exponer el modelo en miniatura a la radiación solar directa, a oscilaciones fuertes de temperatura o a una humedad del aire elevada.
- **¡ATENCIÓN!** Esquinas y puntas afiladas condicionadas a la función.
- Los LEDs incorporados corresponden a la clase de láser 1 según la norma europea EN 60825-1.

Notas importantes

- Las instrucciones de empleo y el embalaje forman parte íntegra del producto y, por este motivo, deben guardarse y entregarse junto con el producto en el caso de venderlo o transmitirlo a otro.
- Para reparaciones o recambios contacte con su proveedor Märklin especializado.
- Responsabilidad y garantía conforme al documento de garantía que se adjunta.
- Eliminación: www.maerklin.com/en/imprint.html

Funciones

- Reconocimiento del tipo de funcionamiento: automático.
- Tecnología Mfx per Mobile Station / Central Station.
Nombre de fábrica: **Re 4/4 II 11181**
- Dirección de fábrica: **MM 44 / DCC 03**
- Regulación de los parámetros de la locomotora (dirección, retardo de arranque/frenado (ABV), velocidad máxima): a través de Control Unit, Mobile Station o Central Station.
- Iluminación de testa dependiente de la dirección de marcha.
- Svariate funzionalità commutabili.
- Modo de juego Maquinista
- Encontrará explicaciones adicionales sobre el modo de juego en Internet, en www.maerklin.de <Service> <Anleitungen> <Spielewelt Anleitungen>
- En funcionamiento en modo analógico están disponibles únicamente las funciones de tracción y de alternancia de luces.

Nota:

El protocolo digital que ofrece el mayor número de posibilidades es el protocolo digital de mayor peso. El orden de pesos de los protocolos digitales es descendente:

- Prioridad 1: mfx
- Prioridad 2: DCC
- Prioridad 3: MM

Si se detectan en la vía dos o varios protocolos digitales, el decoder asume automáticamente el protocolo digital de mayor valor; p. ej., si se detecta mfx y MM, el decoder asume el protocolo digital mfx. Los distintos protocolos se pueden desactivar mediante el parámetro CV 50.

Funciones posibles		6021	MS I 1	MS II 2	CSI	CS II/III
Faros frontales con cambio según sistema suizo	F0					
Conmutar luces de cola (1 vez blanco -> 1 vez rojo) ³	F1		5			
Ruido: ruido de explotación ⁵	F2		6			
Ruido del silbido	F3		4			
ABV, apagado	F4		2			
Ruido: Desconectar chirrido de los frenos	F5		7			
Señal de cabeza cabina de conducción 2 apagada ^{3,4}	F6		1			
Faros de largo alcance	F7		3			
Señal de cabeza cabina de conducción 1 apagada ^{3,4}	F8		8			
Ruido: Silbato de Revisor	F9					
Ruido: Silbato de maniobras	F10					
Ruido: Interruptor general	F11					
Ruido: Purgar aire comprimido	F12					
Ruido: Locución hablada en estaciones	F13					
Ruido de pantógrafo (subir/bajar)	F14					
Ruido: Conectar chirrido de los frenos ⁶	F15					

Funciones posibles		6021	MS I 1	MS II 2	CSI	CS II/III
Maniobrar (velocidad lenta)	F16					
Ruido: Cerrar puertas	F17					
Ruido: Arenado	F18					
Ruido: Enganche de coches / Desacoplamiento	F19					
Ruido: Ventilador	F20					
Ruido: Compresor	F21					

- 1 El número corresponde al número de tecla en el dispositivo.
- 2 Las funciones a partir de la F16 no son posibles hasta la versión 3.55 del software de la MS2.
- 3 Sólo junto con señal de cabeza
- 4 Interconectados: Luz de maniobra Doble A.
- 5 con ruidos aleatorios
- 6 Sólo para el „Mundo de Juegos“, no deslizar (no mapear).

Avvertenze per la sicurezza

- Tale locomotiva deve essere impiegata soltanto con un sistema di funzionamento adeguato per questa (Märklin AC, Märklin Delta, Märklin Digital, DCC oppure Märklin Systems).
- Impiegare soltanto alimentatori "switching" e trasformatori che corrispondono alla Vostra tensione di rete locale.
- La locomotiva non deve venire alimentata nello stesso tempo con più di una sorgente di potenza.
- Vogliate prestare assolutamente attenzione alle avvertenze di sicurezza nelle istruzioni di impiego per il Vostro sistema di funzionamento.
- Per il funzionamento tradizionale della locomotiva il binario di alimentazione deve essere protetto dai disturbi. A tale scopo si deve impiegare il corredo antidisturbi 74046. Tale corredo antidisturbi non è adatto per il funzionamento Digital.
- Non esponete tale modello ad alcun irraggiamento solare diretto, a forti escursioni di temperatura oppure a elevata umidità dell'aria.
- **AVVERTENZA!** Per motivi funzionali i bordi e le punte sono spigolosi.
- I LED incorporati corrispondono alla categoria di laser 1 secondo la Norma EN 60825-1.

Avvertenze importanti

- Le istruzioni di impiego e l'imballaggio costituiscono un componente sostanziale del prodotto e devono pertanto venire conservati nonché consegnati insieme in caso di ulteriore cessione del prodotto.
- Per le riparazioni o le parti di ricambio, contrattare il rivenditore Märklin.
- Prestazioni di garanzia e garanzia in conformità

all'accluso certificato di garanzia.

- Smaltimento: www.maerklin.com/en/imprint.html

Funzioni

- Riconoscimento del tipo di funzionamento: automatico.
- Tecnologia Mfx per Mobile Station / Central Station.
Nome di fabbrica: **Re 4/4 II 11181**
- Indirizzo di fabbrica: **MM 44 / DCC 03**
- Regolazione dei parametri della locomotiva (indirizzo, ritardo di avviamento/frenatura (ABV), velocità massima): tramite Control Unit, Mobile Station oppure Central Station.
- Illuminazione di testa dipendente dalla direzione di marcia.
- Svariate funzionalità commutabili.
- Modalità di Gioco Macchinista
- Ulteriori esemplificazioni sulla modalità di gioco potete trovarle in Internet sotto www.maerklin.de <Service> <Anleitungen> <Spielewelt Anleitungen>
- Nel funzionamento analogico si hanno a disposizione solamente le funzioni di marcia e di commutazione dei fanali.

Avvertenza:

Il protocollo Digital con il maggior numero di possibilità è il protocollo digitale di massimo valore. La sequenza dei protocolli Digital, con valori decrescenti, è:

Priorità 1: mfx

Priorità 2: DCC

Priorità 3: MM

Qualora sul binario vengano riconosciuti due o più protocolli digitali, il Decoder assume automaticamente il protocollo digitale con il valore più elevato; ad es. se viene riconosciuto mfx & MM, viene assunto dal Decoder il protocollo digitale mfx. I singoli protocolli possono venire disattivati mediante il parametro CV 50.

Funzioni commutabili		6021	MS I 1	MS II 2	CS I	CS II/III
Illuminazione di testa con „commutazione die fanali di tipo svizzero“	F0					
Commutazione fanali di coda (1 x bianco -> 1 x rossi) ³	F1		5			
Rumore: rumori di esercizio ⁵	F2		6			
Rumore: fischio	F3		4			
ABV, spento	F4		2			
Rumore: stridore dei freni escluso	F5		7			
Segnale di testa cabina di guida 2 spento ^{3,4}	F6		1			
Faro di profondità	F7		3			
Segnale di testa cabina di guida 1 spento ^{3,4}	F8		8			
Rumore: Fischio di capotreno	F9					
Rumore: fischio di manovra	F10					
Rumore: interr. primario	F11					
Rumore: scarico dell'aria compressa	F12					
Rumore: annuncio di stazione	F13					
Rumore del pantografo (alto/basso)	F14					
Rumore: stridore dei freni acceso ⁶	F15					

Funzioni commutabili		6021	MS I 1	MS II 2	CS I	CS II/III
Andatura da manovra	F16					
Rumore: chiusura delle porte	F17					
Rumore: sabbiatura	F18					
Rumore: agganciamento / sgancia-mento	F19					
Rumore: Ventilatori	F20					
Rumore: Compressore	F21					

- 1 Tale numero corrisponde al numero del tasto sull'apparato.
- 2 Le funzioni a partire da F16 sono possibili soltanto dalla versione Software 3.55 della MS2.
- 3 Solo in abbinamento con segnale di testa
- 4 Commutati assieme: Fanale di manovra a doppia A.
- 5 con rumori casuali
- 6 Solo per „Mondo del Gioco“, non spostare (non mappare).

Säkerhetsanvisningar

- Loket får endast köras med ett därtill avsett driftsystem (Märklin AC, Märklin Delta, Märklin Digital, DCC eller Märklin Systems).
- Använd endast nätadapterar och transformatorer anpassade för det lokala elnätet.
- Loket får inte samtidigt försörjas av mer än en kraftkälla.
- Beakta alltid säkerhetsanvisningarna i bruksanvisningen som hör till respektive driftsystemet.
- När motorvagnens lokdel ska köras med konventionell/analog drift måste anslutningsskenan vara avstörd. Till detta använder man anslutningsgarnitur 74046 med avstörning och överbelastningsskydd. Avstörningsskyddet får inte användas vid digital körning.
- Modellen får inte utsättas för direkt solljus, häftiga temperaturväxlingar eller hög luftfuktighet.
- **WARNING!** Funktionsbetingade vassa kanter och spetsar.
- Inbyggda LED (lysdioder) motsvarar laser-klass 1 enligt Ennorm 60825-1.

Viktig information

- Bruksanvisningen och förpackningen är en del av produkten och måste därför sparas och alltid medfölja produkten.
- Kontakta din Märklinfackhandlare för reparationer och reservdelar.
- Garantivillkor framgår av bifogade garantibevis.
- Hantering som avfall: www.maerklin.com/en/imprint.html

Funktioner

- Driftsättet igenkänns automatiskt.
- Mfx-teknologi för Mobile Station / Central Station. Namn från tillverkaren: **Re 4/4 II 11181**
- Adress från tillverkaren: **MM 44 / DCC 03**
- Inställning av lokparametrar (Adress, acceleration/bromsfördröjning (ABV), toppfart): Via Control Unit, Mobile Station eller Central Station.
- Körriktningens beroende frontbelysning.
- Olika inställbara funktioner.
- Spelmodus Lokförare
- Ytterligare förklaringar till Simulator-inställningar återfinns på Internet: www.maerklin.de <Service> <Anleitungen> <Spielwelt Anleitungen>
- Vid analog körning är endast den automatiska ljusväxlingsfunktionen tillgänglig.

Observera:

Digital-protokollet med flest funktioner är högst prioriterat. Digital-protokollen inordnas i fallande ordning som följer:

Prioritet 1: mfx

Prioritet 2: DCC

Prioritet 3: MM

Om två eller flera digital-protokoll används via spåret, så använder dekodern automatiskt det högvärdigaste protokollet. Används t. ex. mfx & MM, så kommer dekodern att använda mfx-digital-protokollet. Enstaka protokoll kan avaktiveras med hjälp av CV 50.

Kopplingsbara funktioner						
		6021	MS I 1	MS II 2	CSI	CS II/III
Frontbelysning med „schweizisk ljusväxling“	F0					
Slutljus omkoppling (1 x vit -> 1 x rött) ³	F1		5			
Ljud: Trafikljud ⁵	F2		6			
Ljud: Lokvissla	F3		4			
ABV, från	F4		2			
Ljud: Bromsgnissel, från	F5		7			
Frontstrålkastare Förarhytt 2 släckta ^{3,4}	F6		1			
Fjärrljus	F7		3			
Frontstrålkastare Förarhytt 1 släckta ^{3,4}	F8		8			
Ljud: Konduktörvissla	F9					
Ljud: Rangervissla	F10					
Ljud: Huvudströmbrytare	F11					
Ljud: Tryckluftsutsläpp	F12					
Ljud: Stationsutrop	F13					
Takströmvagnar-ljud (upp/ned)	F14					
Ljud: Bromsgnissel, på ⁶	F15					

Kopplingsbara funktioner						
		6021	MS I 1	MS II 2	CSI	CS II/III
Rangerkörning	F16					
Ljud: Dörrar stängs	F17					
Ljud: Sandning	F18					
Ljud: Påkoppling / Avkoppling	F19					
Ljud: Fläktar	F20					
Ljud: Kompressor	F21					

¹ Siffran motsvarar körkontrollens knappnummer.

² Funktioner fr.o.m. F16 fordrar MS2 Softwareversion 3.55.

³ Endast tillsammans med frontstrålkastare

⁴ Sammankopplade: Rangerljus, sk. "Doppel A", rött ljus åt båda håll.

⁵ med slumpmässiga ljudinslag

⁶ Endast för "simulatormiljö", flyttas ej (mappas ej).

Vink om sikkerhed

- Lokomotivet må kun bruges med et driftssystem (Märklin AC, Märklin Delta, Märklin Digital, DCC eller Märklin Systems), der er beregnet dertil.
- Anvend kun DC-DC-omformere og transformatorer, der passer til den lokale netspænding.
- Lokomotivet må ikke forsynes fra mere end én strømkilde ad gangen.
- Vær under alle omstændigheder opmærksom på de vink om sikkerhed, som findes i brugsanvisningen for Deres driftssystem.
- Ved konventionel drift af lokomotivet skal tilslutningssporet støjdemperes. Dertil skal anvendes støjdemperingssættet 74046. Støjdemperingssættet er ikke egnet til digital drift.
- Modellen må ikke udsættes for direkte sollys, store temperaturudsving eller høj luftfugtighed.
- **ADVARSEL!** Skarpe kanter og spidser pga. funktionen.
- De indbyggede lysdioder svarer til laserklasse 1 i henhold til normen EN 60825-1.

Vigtige bemærkninger

- Betjeningsvejledning og emballage hører til produktet og skal derfor gemmes og medfølge, hvis produktet gives videre til andre.
- For reparation eller reservedele bedes De henvende Dem til Deres Märklinforhandler.
- Garanti ifølge vedlagte garantibevis.
- Bortskafning: www.maerklin.com/en/imprint.html

Funktioner

- Registrering af driftsarten: automatisk.
- Mfx-teknologi til Mobile Station / Central Station.
Navn af fabrik: **Re 4/4 II 11181**
- Adresse af fabrik: **MM 44 / DCC 03**
- Indstilling af lokomotivparametrene (adresse, kørsels-/bremseforsinkelse (ABV), maksimalhastighed):
Via Control Unit, Mobile Station eller Central Station.
- Køreretningsafhængig frontbelysning.
- Diverse styrbare funktioner.
- Operationsmodus lokomotivfører
- Find flere beskrivelser til legemodus på internettet under www.maerklin.de <Service> <Vejledninger> <Vejledninger legerverden>
- I analogdrift er det kun køre- og lysskiftefunktionerne, der er tilgængelige.

Observera:

Digital-protokollet med flest funktioner är högst prioriterat. Digital-protokollen inordnas i fallande ordning som följer:

Prioritet 1: mfx

Prioritet 2: DCC

Prioritet 3: MM

Om två eller flera digital-protokoll används via spåret, så använder dekodern automatiskt det högvärdigaste protokollet. Används t. ex. mfx & MM, så kommer dekodern att använda mfx-digital-protokollet. Enkelte protokoll kan deaktiveras via parameter CV 50.

Styrbare funktioner						
		6021	MS I 1	MS II 2	CS I	CS II/III
Frontbelysning med „Schweizer-lysskift“	F0					
Skift baglygte (1 x hvidt -> 1 x rødt) ³	F1		5			
Lyd: Driftslyd ⁵	F2		6			
Lyd: Lokomotivfløjte	F3		4			
ABV, fra	F4		2			
Lyd: Pibende bremsers fra	F5		7			
Frontsignal, førerstand 2 slukket ^{3,4}	F6		1			
Fjernlys	F7		3			
Frontsignal, førerstand 1 slukket ^{3,4}	F8		8			
Lyd: Billetkontrollørfløjt	F9					
Lyd: Rangerfløjt	F10					
Lyd: Hovedkontakt	F11					
Lyd: Udledning af trykluft	F12					
Lyd: Banegårdsmeddelelse	F13					
Pantograf-lyd (høj/lav)	F14					
Lyd: Pibende bremsers til ⁶	F15					

Styrbare funktioner						
		6021	MS I 1	MS II 2	CS I	CS II/III
Rangergear	F16					
Lyd: Lukning af døre	F17					
Lyd: Sanding	F18					
Lyd: Sammenkobling / Afkobling	F19					
Lyd: Blæser	F20					
Lyd: Kompressor	F21					

¹ Tallet er overensstemmende med enhedens tastenummer.

² Funktioner fra F16 er først mulige fra MS2 softwareversion 3.55.

³ Kun i forbindelse med spidssignal

⁴ Tilsluttet sammen: Rangeringslys dobbelt A.

⁵ med tilfældige lyde

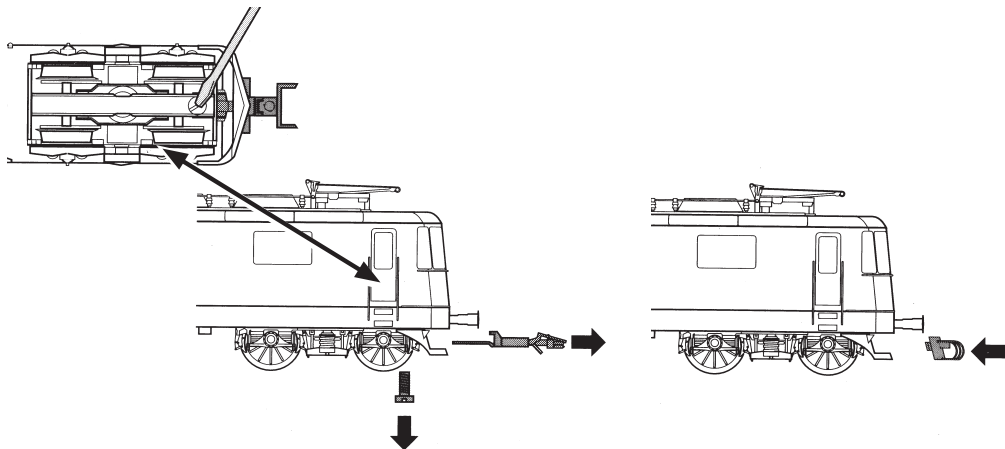
⁶ Kun til „World of Operation“, må ikke forskydes (må ikke mappes).

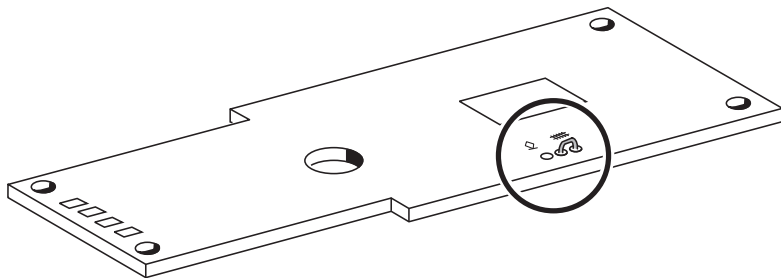
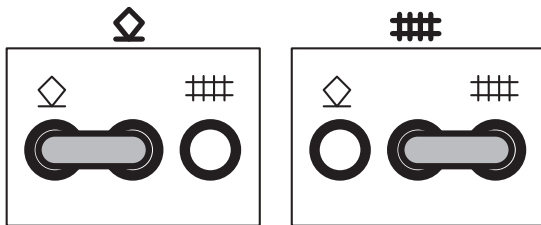
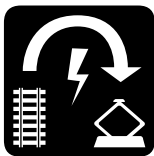
CV (Parameter) • CV (Parameter) • CV (Paramètre) • CV (Parameter) • CV (Parámetro) • CV (Parametro) • CV (Parameter) • CV (Parameter)	CV-Nr.	Wert • Value • Valeur • Waarde • Valor • Valore • Värde • Værdi
Adresse • Address • Adresse • Adres • Código • Indirizzo • Adress • Adresse	01	01 - (80)* 255
Anfahrverzögerung • Acceleration delay • Temporisation accélération • Optrekvertraging • Regulación arranque • Ritardo di avviamento • Igångsättningsreglering • Kørselsforsinkelse	03	01 - (63)* 255
Bremsverzögerung • Braking delay • Temporisation de freinage • Afremvertraging • Frenado lento • Ritardo di frenatura • Bromsførdrøjning • Bremseforsinkelse	04	01 - (63)* 255
Höchstgeschwindigkeit • Maximum speed • Vitesse maximale • Maximumsneilheid • Velocidad máxima • Velocità massima • Toppfart • Maksimalhastighed	05	01 - (63)* 255
Rückstellen auf Serienwerte • Reset to series value • Remettre aux valeurs de série • Terugzetten naar serie-instellingen • Restablecer los valores de serie • Ripristinare sui valori di serie • Återställa till standardvärden • Tibagestil til serieværdien	08	08
Alternative Protokolle • Alternative Protocols • Autres protocoles • Alternatieve protocollen • Protocolos alternativos • Protocolli alternativi • Alternativa protokoll • Alternative protokoller	50	0 - 15
Lautstärke • Volume • Volume haut-parleur • Volume • Volumen del sonido • Intensità del suono • Ljudstyrka • Lydstyrke	63	01 - (63)* 255

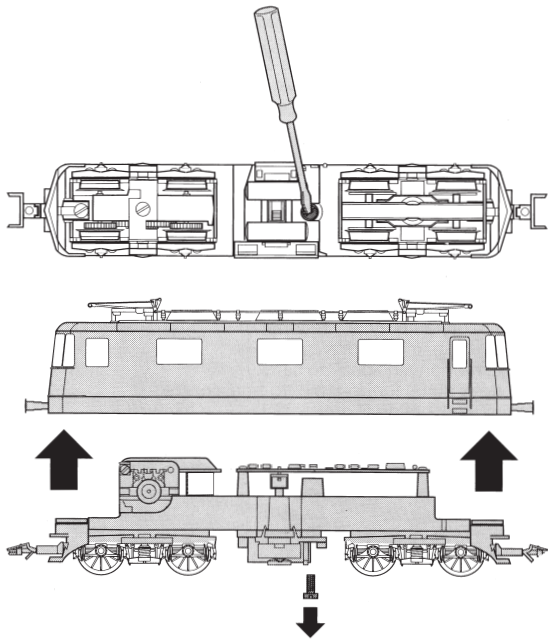
* () Control Unit 6021/Mobile Station 60651/60652

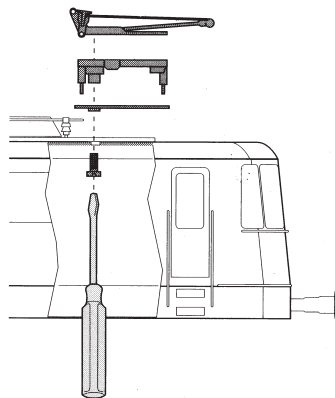
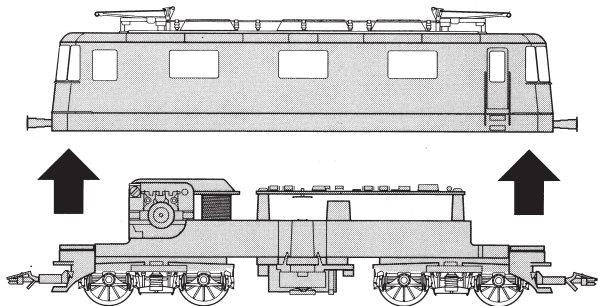
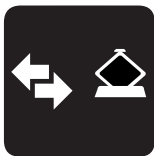
CV 50 Alternative Protokolle • CV 50 Alternative Protocols • CV 50 Autres protocoles • CV 50 Alternatieve protocollen • CV 50 Protocolos alternativos • CV 50 Protocolli alternativi • CV 50 Alternativa protokoll • CV 50 Alternative protokoller

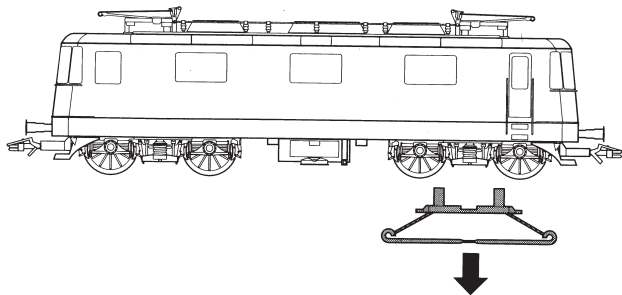
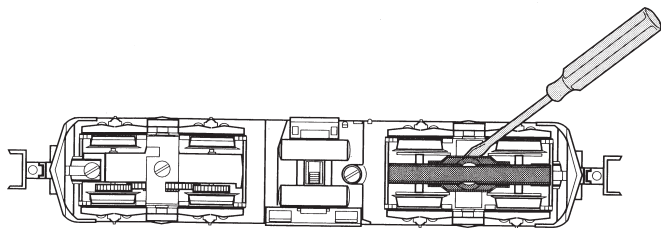
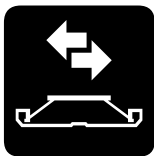
Analog AC Analog AC Analogique CA Analoog AC Analógico AC Analogico AC Analog AC Analog AC	Analog DC Analog DC Analogique CC Analoog DC Analógico DC Analogico DC Analog DC Analog DC	DCC oder MM DCC or MM DCC ou MM DCC of MM DCC o MM DCC oppure MM DCC eller MM DCC eller MM	mfx	Werte Values Valeurs Waarde Valores Valori Värden Værdier	Hinweis: Das aktuell genutzte Protokoll ist nicht deaktivierbar. Note: The current protocol in use cannot be deactivated. Remarque : Impossible de dés-activer le protocole actuellement utilisé. Opmerking: Het actueel gebruikte protocol kan niet gedeactiveerd worden. Nota: El protocolo actualmente utilizado no se puede desactivar. Avvertenza: Il protocollo attualmente utilizzato non è disattivabile. OBS: Det just nu använda protokollet kan ej avaktiveras. Bemærkning: Den aktuelt anvendte protokol kan ikke genaktiveres.
—	—	—	—	0	
✓	—	—	—	1	
—	✓	—	—	2	
✓	✓	—	—	3	
—	—	✓	—	4	
✓	—	✓	—	5	
—	✓	✓	—	6	
✓	✓	✓	—	7	
—	—	—	✓	8	
✓	—	—	✓	9	
—	✓	—	✓	10	
✓	✓	—	✓	11	
—	—	✓	✓	12	
✓	—	✓	✓	13	
—	✓	✓	✓	14	
✓	✓	✓	✓	15	

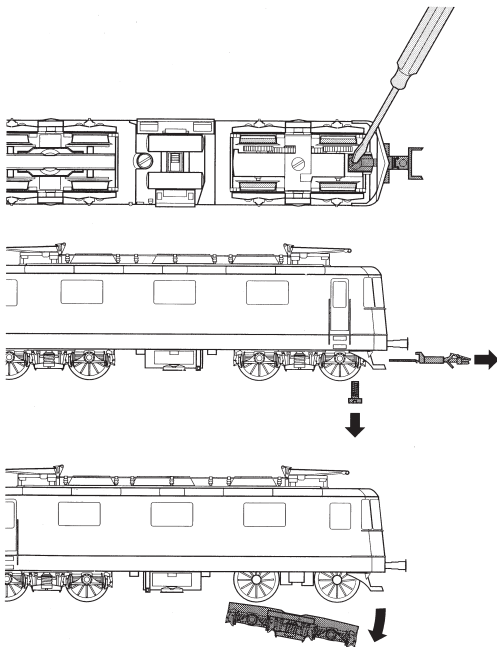
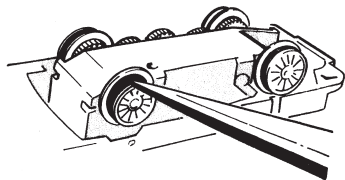


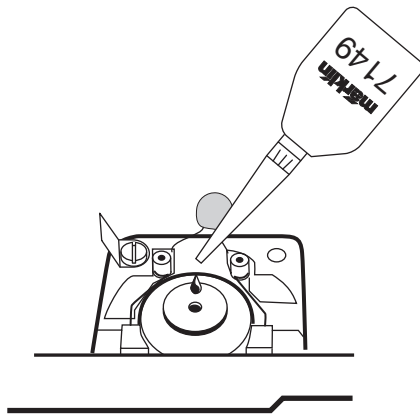
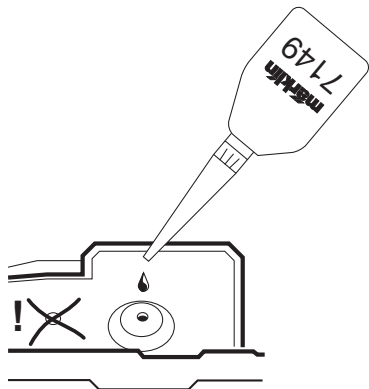


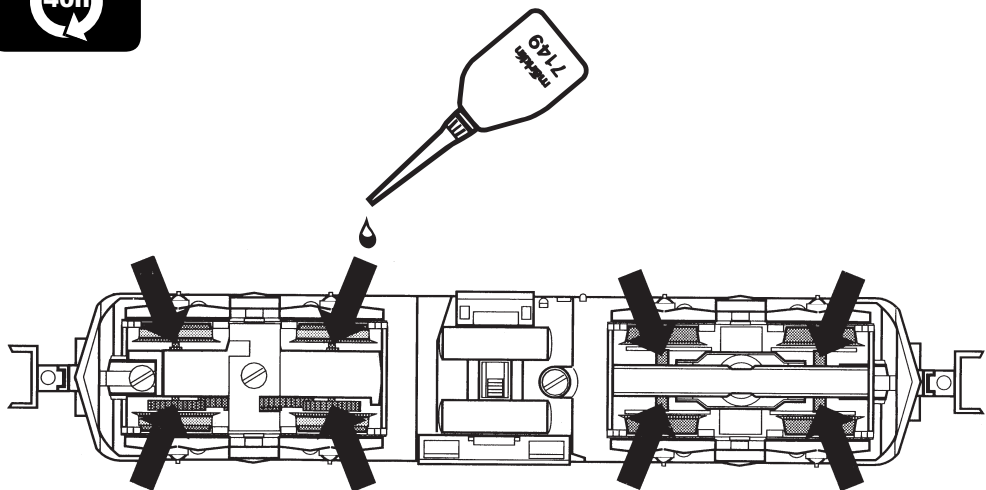


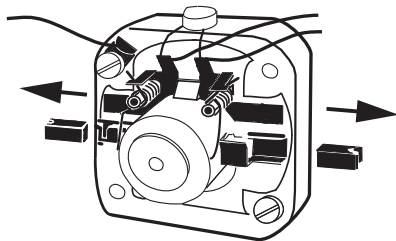
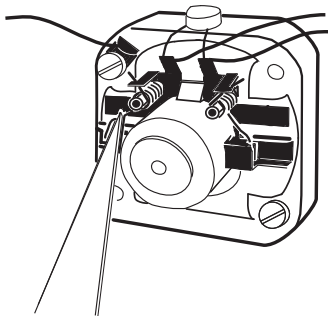
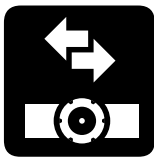


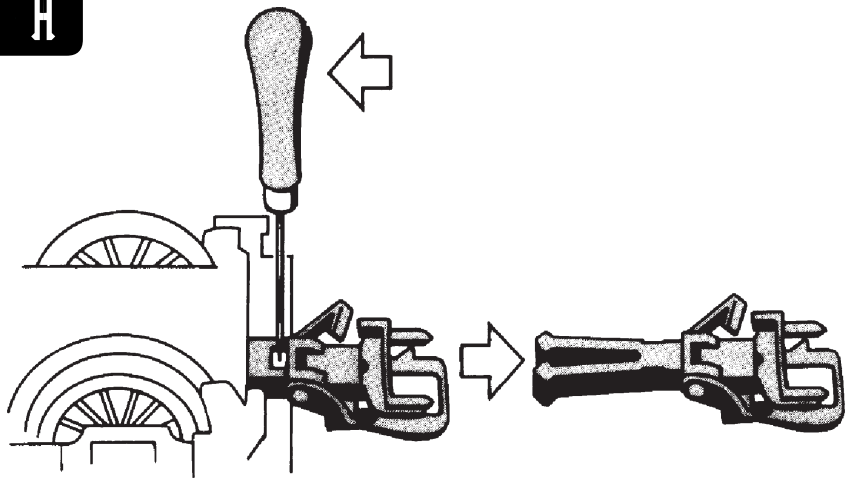


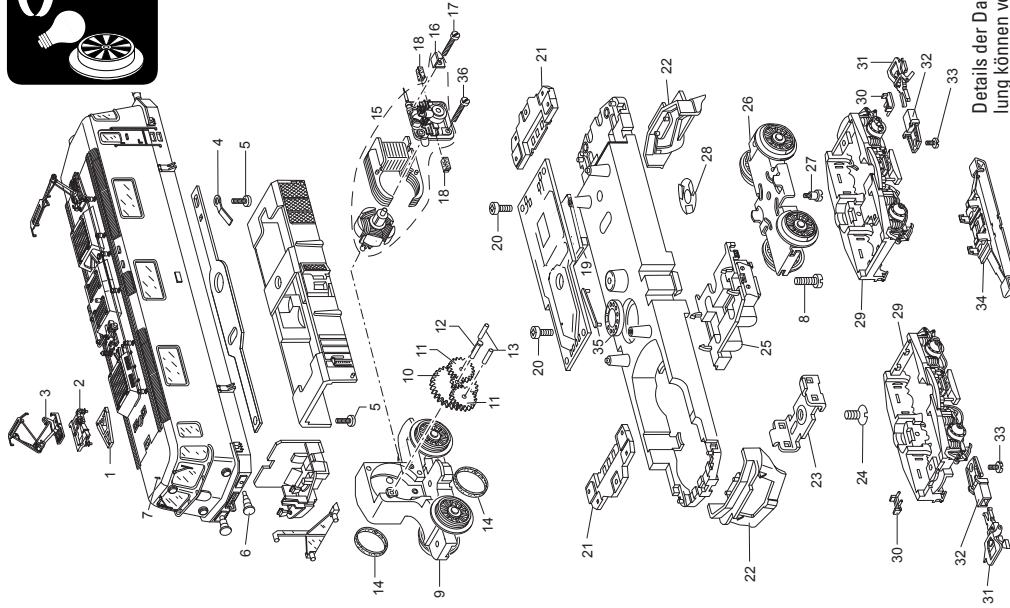












Details der Darstellung können von dem Modell abweichen.

1	Stromabnehmerträger	E489 640	32	Kupplungsdeichsel	E415 720
2	Trägerisolation	E489 620	33	Schraube	E750 200
3	Einholm-Stromabnehmer	E669 950	34	Schleifer	E206 370
4	Kontakfeder	E494 260	35	Lautsprecher	E182 576
5	Schraube	E750 250	36	Schraube	E785 120
6	Puffer	E489 680		Verkleidung	E491 370
7	Antenne	E374 720		Haken	E282 390
8	Schraube	E785 070		Spiegel	E331 432
9	Treibgestell	E489 390			
10	Beisatzrad	E431 680			
11	Zahnrad	E231 850			
12	Lagerbolzen	E240 970			
13	Lagerbolzen	E231 840			
14	Haftreifen	7 153			
15	Motor	E165 841			
16	Lötfahne	E231 470			
17	Schraube	E785 140			
18	Graphitbürste	E601 460			
19	Decoder	331 435			
20	Schraube	E786 750			
21	Leiterpl. Stirnbel.	E253 056			
22	Schienenräumer	E494 620			
23	Stützblech	E214 620			
24	Schraube	E786 190			
25	Geräteatrappe	E489 520			
26	Drehgestell	E489 420			
27	Schraube	E753 510			
28	Federscheibe	E401 640			
29	Drehgestellblenden	E243 812			
30	Trittstufe	E489 490			
31	Kurzkupplung	E701 630			

Hinweis: Einige Teile werden nur ohne oder mit anderer Farbgebung angeboten.

Teile, die hier nicht aufgeführt sind, können nur im Rahmen einer Reparatur im Märklin-Reparatur-Service repariert werden.

Allgemeiner Hinweis zur Vermeidung elektromagnetischer Störungen:

Um den bestimmungsgemäßen Betrieb zu gewährleisten, ist ein permanenter, einwandfreier Rad-Schiene-Kontakt der Fahrzeuge erforderlich. Führen Sie keine Veränderungen an stromführenden Teilen durch.

Note: Several parts are offered unpainted or in another color. Parts that are not listed here can only be repaired by the Märklin repair service department.

General Note to Avoid Electromagnetic Interference:

A permanent, flawless wheel-rail contact is required in order to guarantee operation for which a model is designed.

Do not make any changes to current-conducting parts.

Remarque : Certains éléments sont proposés uniquement sans livrée ou dans une livrée différente. Les pièces ne figurant pas dans cette liste peuvent être réparées uniquement par le service de réparation Märklin.

Indication d'ordre général pour éviter les interférences électromagnétiques:

La garantie de l'exploitation normale nécessite un contact roue-rail permanent et irréprochable.

Ne procédez à aucune modification sur des éléments conducteurs de courant.

Opmerking: enkele delen worden alleen kleurloos of in een andere kleur aangeboden. Delen die niet in de in de lijst voorkomen, kunnen alleen via een reparatie in het Märklin-servicecentrum hersteld/vervangen worden.

Algemene aanwijzing voor het vermijden van elektromagnetische storingen:

Om een betrouwbaar bedrijf te garanderen is een permanent, vlekkeloos wielas - rail contact van het voertuig noodzakelijk. Voer geen wijzigingen uit aan de stroomvoerende delen.

Nota: algunas piezas están disponibles sólo sin o con otro color. Las piezas que no figuran aquí pueden repararse únicamente en el marco de una reparación en el servicio de reparación de Märklin.

Consejo general para evitar las interferencias electromagnéticas:

Para garantizar un funcionamiento según las previsiones se requiere un contacto rueda-carril de los vehículos permanente sin anomalías.

No realice ninguna modificación en piezas conductoras de la corriente.

Avvertenza: Alcuni elementi vengono proposti solo senza o con differente colorazione. I pezzi che non sono qui specificati possono venire riparati soltanto nel quadro di una riparazione presso il Servizio Riparazioni Märklin.

Avvertenza generale per la prevenzione di disturbi elettromagnetici:

Per garantire l'esercizio conforme alla destinazione è necessario un contatto ruota-rotaia dei rotabili permanente, esente da interruzioni. Non eseguite alcuna modificazione ai componenti conduttori di corrente.

Observera: Vissa delar finns endast att tillgå från Märklin olackerade eller i en annan färgsättning. Delar som ej finns upptagna här kan endast erhållas i samband med att reparationen genomförs på Märklins egen verkstad: Märklin Reparatur-Service.

Allmän information för undvikande av elmagnetiska störningar:

För att kunna garantera en problemfri trafik fordras först och främst fullgod kontakt mellan rälsen och fordonens/vagnarna hjul. Förändra inte lokens och vagnarnas strömledande delar och detaljer.

Bemærk: Nogle dele udbydes kun med eller uden anden farvesammensætning. Dele, der ikke er anført her, kan kun repareres i forbindelse med en reparation i Märklins reparationservice.

Generel vejledning til forhindring af elektromagnetiske forstyrrelser:

For at sikre normal drift, er permanent, problemfri hjul-skinnekontakt på køretøjerne påkrævet. Undgå at foretage ændringer på strømførende dele.

Gebr. Märklin & Cie. GmbH
Stuttgarter Str. 55 - 57
73033 Göppingen
Germany
www.maerklin.com



www.maerklin.com/en/imprint.html

332301/1119/Sc1Ef
Änderungen vorbehalten
© Gebr. Märklin & Cie. GmbH