

---

Modell der  
**Baureihe E.T. 501-506 (ET 87)**

## **Information zum Vorbild**

In der ersten Hälfte des 20. Jahrhunderts wurden verstärkt Triebwagenzüge mit Alternativantrieben zum bis dahin vorherrschenden Dampfantrieb entwickelt. Anfänglich machte der Elektroantrieb dabei die größten Fortschritte. Erst in den 20er- bis 30er-Jahren hatte auch der Dieselmotor ein für die Eisenbahn geeignetes Niveau erreicht. Mit der Baureihe E.T. 501-506, von der insgesamt 6 Garnituren hergestellt wurden, übernahm die KPEV bereits 1914 eine frühe aber durchaus zuverlässige Triebwagenkonstruktion in den Plandienst. Diese Triebwagen wurden anfänglich für die steigungsreichen Strecken in Schlesien eingesetzt. Bei der Deutschen Reichsbahn wurden alle 6 Garnituren als Baureihe ET 87 eingereiht. 3 dieser Triebwagenzüge blieben nach 1945 in Bayern und wurden dort bis 1959 im Nürnberger Nahverkehr eingesetzt. Der Vorteil des Elektroantriebs wie problemlose Inbetriebnahme, geringer Bedienungsaufwand sowie fehlende Schadstoffemission waren auch bei diesen Modellen ein wichtiger Faktor. Die Höchstgeschwindigkeit von 70 km/h lag in der Anfangszeit deutlich über den Werten, die mit vielen anderen Nahverkehrszügenerreicht wurde.

## **Information about the Prototype**

In the first half of the 20th century powered rail car trains were increasingly developed with drive gear that was an alternative to the steam propulsion that had predominated up till then. Initially electric propulsion made the greatest progress in this area. Diesel motors for railroading did not reach a suitable level until the 1920s to the 1930s. A total of 6 sets of the class E.T. 501-506 were built and placed into regular service by the KPEV as early as 1914. It turned out to be a thoroughly reliable powered rail car design. These powered rail cars were initially used for the routes in Silesia with their many grades. All 6 sets were designated as the class ET 87 on the German State Railroad. Three of these powered rail car trains remained in Bavaria after and were used there in Nürnberg commuter service until 1959. The advantage of electric propulsion such as trouble-free service, low operating costs, and the lack of exhaust emissions were also an important factor for these models. The maximum speed of 70 km/h or 44 mph was considerably higher than the values that were reached with many other commuter trains.

### **Informations concernant la locomotive réele**

Au cours de la première moitié du 20e siècle, on a développé des rames automotrices équipées de diverses motorisations dont la prépondérante était celle à vapeur. Au début, c'est le moteur électrique qui faisait le plus de progrès. Le moteur diesel appliqué à la traction ferroviaire avait également atteint un haut niveau de développement durant les années 20 et 30. Grâce à la série E.T. 501-506, comprenant 6 ensembles complets, la KPEV disposait déjà en 1914 de rames automotrices parfaitement fiables sur le plan du respect des horaires. Au début de leur mise en service, les 6 rames furent affectées aux lignes escarpées de Silésie. Lorsque la Deutsche Reichsbahn en hérita, elles furent renumérotées dans la série ET 87. Trois de ces rames, restées en Bavière après 1945, effectuèrent leurs prestations sur les lignes suburbaines de Nuremberg jusqu'en 1959. Les avantages de la motorisation électrique tels que disponibilité immédiate, personnel réduit et absence d'émissions nocives se révélaient des facteurs importants et appréciés. La vitesse maximale de 70 km/h surpassait nettement celles obtenues avec d'autres moyens de transport suburbain.

### **Informatie van het voorbeeld**

In de eerste helft van de twintigste eeuw werd er hard aan gewerkt om alternatieve aandrijvingen te ontwikkelen voor de toen gebruikte stoomaandrijving. Aanvankelijk werden er grote vorderingen gemaakt met de elektrische aandrijving. Pas in de twintiger en dertiger jaren had de dieselmotor het niveau bereikt voor het gebruik in spoorwagmaterieel. Met de serie E.T. 501-506, waarvan er in totaal 6 stuks gemaakt zijn, nam de KPEV reeds in 1914 een jong maar betrouwbaar treinstel op in de dienstregeling. Dit treinstel werd aanvankelijk ingezet voor de trajecten met veel hellingen in Schlesien. Bij de Deutschen Reichsbahn werden alle 6 treinstellen als serie ET 87 ondergebracht. Drie van deze stellen bleven ook na 1945 in Beieren en werden daar tot 1959 in het buurtverkeer rond Neurenberg ingezet. De voordelen van de elektrische aandrijving zoals, het probleemloze opstarten, gemakkelijke bediening en geen luchtverontreiniging waren ook bij deze modellen een belangrijke factor. De maximumsnelheid van 70 km/h lag in het begin beduidend boven de waarde die met andere buurtverkeertreinen bereikt werd.

## Funktion

- Mögliche Betriebssysteme:  
Märklin Transformer 6647, Märklin Delta,  
Märklin Digital, Märklin Systems.
- Erkennung der Betriebsart: automatisch.
- Einstellbare Adresse (Control Unit): 01 – 80.  
Adresse ab Werk: 32.
- Mfx-Technologie für Mobile Station / Central  
Station.
- Veränderbare Anfahrverzögerung (ABV).
- Veränderbare Bremsverzögerung (ABV).
- Veränderbare Höchstgeschwindigkeit.
- Einstellen der Lokparameter elektronisch über  
Control Unit, Mobile Station oder Central Station.

Die bei normalem Betrieb anfallenden Wartungsarbeiten sind nachfolgend beschrieben. Für Reparaturen oder Ersatzteile wenden Sie sich bitte an Ihren Märklin-Fachhändler.

Jegliche Garantie-, Gewährleistungs- und Schadensersatzansprüche sind ausgeschlossen, wenn in Märklin-Produkten nicht von Märklin freigegebene Fremdteile eingebaut werden und / oder Märklin-Produkte umgebaut werden und die eingebauten Fremdteile bzw. der Umbau für sodann aufgetretene Mängel und / oder Schäden ursächlich war. Die Darlegungs- und Beweislast dafür, dass der Einbau von Fremdteilen oder der Umbau in bzw.

von Märklin-Produkten für aufgetretene Mängel und / oder Schäden nicht ursächlich war, trägt die für den Ein- und / oder Umbau verantwortliche Person und / oder Firma bzw. der Kunde.

## Sicherheitshinweise

- Die Lok darf nur mit einem dafür bestimmten Betriebssystem (Märklin Wechselstrom-Transformator 6647, Märklin Delta, Märklin Digital oder Märklin Systems) eingesetzt werden.
- Die Lok darf nur aus einer Leistungsquelle gleichzeitig versorgt werden.
- Beachten Sie unbedingt die Sicherheitshinweise in der Gebrauchsanleitung zu Ihrem Betriebssystem.

## Function

- Possible operating systems:  
6646/6647 Märklin Transformer, Märklin Delta, Märklin Digital, Märklin Systems.
- Recognition of the mode of operation: automatic.
- Addresses that can be set (Control Unit): 01 – 80.  
Address set at the factory: 32.
- Mfx technology for the Mobile Station / Central Station.
- Adjustable acceleration (ABV).
- Adjustable Braking delay (ABV).
- Adjustable maximum speed.
- Setting the locomotive parameters electronically with the Control Unit, Mobile Station or Central Station.

The maintenance work necessary with normal operation of this locomotive is described below. Please see your authorized Märklin dealer for repairs or spare parts.

No warranty or damage claims shall be accepted in those cases where parts neither manufactured nor approved by Märklin have been installed in Märklin products or where Märklin products have been converted in such a way that the non-Märklin parts or the conversion were causal to the defects and / or damage arising. The burden of presenting evidence and the burden of proof thereof,

that the installation of non-Märklin parts or the conversion in or of Märklin products was not causal to the defects and / or damage arising, is borne by the person and / or company responsible for the installation and / or conversion, or by the customer.

## Safety Warnings

- This locomotive is to be used only with an operating system designed for it (Märklin 6646/6647 AC transformer, Märklin Delta, Märklin Digital or Märklin Systems).
- This locomotive must never be supplied with power from more than one transformer.
- Pay close attention to the safety warnings in the instructions for your operating system.

## Fonction

- Systèmes d'exploitation possibles:  
Märklin Transformer 6647, Märklin Delta, Märklin Digital, Märklin Systems.
- Détection du mode d'exploitation: automatique.
- Adresses réglables (Control Unit): 01 – 80. Adresse encodée en usine: 32.
- Technologie mfx pour Mobile Station / Central Station.
- Temporisation d'accélération réglable (ABV).
- Temporisation de freinage réglable (ABV).
- Vitesse maximale réglable.
- Réglage des paramètres de la loco électroniquement à l'aide de la Control Unit, de la Mobile Station ou de la Central Station.

Les travaux d'entretien occasionnels à effectuer en exploitation normale sont décrits plus loin. Pour toute réparation ou remplacement de pièces, adressez-vous à votre détaillant-spécialiste Märklin.

Tout recours à une garantie commerciale ou contractuelle ou à une demande de dommages-intérêt est exclu si des pièces non autorisées par Märklin sont intégrées dans les produits Märklin et / ou si les produits Märklin sont transformés et que les pièces d'autres fabricants montées ou la transformation constituent la cause des défauts et / ou dommages apparus. C'est à la personne et / ou

la société responsable du montage / de la transformation ou au client qu'incombe la charge de prouver que le montage des pièces d'autres fabricants sur des produits Märklin ou la transformation des produits Märklin n'est pas à l'origine des défauts et ou dommages apparus.

## Remarques importantes sur la sécurité

- La locomotive ne peut être mise en service qu'avec un système d'exploitation adéquat (Märklin courant alternatif -transformateur 6647, Märklin Delta, Märklin Digital ou Märklin Systems).
- La locomotive ne peut être alimentée en courant que par une seule source de courant.
- Veuillez impérativement respecter les remarques sur la sécurité décrites dans le mode d'emploi en ce qui concerne le système d'exploitation.

## Werking

- Mogelijke bedrijfssystemen:  
Märklin Transformer 6647, Märklin Delta,  
Märklin Digital, Märklin Systems.
- Herkenning van het bedrijfssysteem: automatisch.
- Instelbaar adres (Control Unit): 01 – 80.  
Vanaf de fabriek: 32.
- Mfx-technologie voor het Mobile Station /  
Central Station.
- Instelbare optrekvertraging (ABV).
- Instelbare afremvertraging (ABV).
- Instelbare maximumsnelheid.
- Elektronische instelling van de locomotiefpa-  
rameters via de Control Unit, Mobile Station of  
Central Station.

De in het normale bedrijf voorkomende onder-  
houdswerkzaamheden zijn verderop beschreven.  
Voor reparatie of onderdelen kunt u zich tot uw  
Märklin winkelier wenden.

Elke aanspraak op garantie en schadevergoeding is uitgesloten,  
wanneer in Märklin-producten niet door Märklin vrijgegeven vreem-  
de onderdelen ingebouwd en / of Märklin-producten omgebouwd  
worden en de ingebouwde vreemde onderdelen resp. de ombouw  
oorzaak van nadien opgetreden defecten en / of schade was. De  
aantoonplicht en de bewijslijst daaromtrent, dat de inbouw van

vreemde onderdelen in Märklin-producten of de ombouw van  
Märklin-producten niet de oorzaak van opgetreden defecten en /  
of schade is geweest, berust bij de voor de inbouw en/of ombouw  
verantwoordelijke persoon en / of firma danwel bij de klant.

## Veiligheidsvoorschriften

- De loc mag alleen met een daarvoor bestemd  
bedrijfssysteem (Märklin wisselstroom transfor-  
mator 6647, Märklin Delta, Märklin digitaal of  
Märklin Systems) gebruikt worden.
- De loc mag niet vanuit meer dan één stroom-  
voorziening gelijktijdig gevoed worden.
- Lees ook aandachtig de veiligheidsvoorschriften  
in de gebruiksaanwijzing van uw bedrijfssysteem.

## **Función**

- Sistemas operativos posibles:  
Märklin transformador 6647, Märklin Delta, Märklin Digital, Märklin Systems.
- Reconocimiento del sistema: automático.
- Dirección ajustable (Control Unit): 01 – 80.  
Código de fábrica: 32.
- Tecnología mfx para la Mobile Station / Central Station.
- Arranque lento variable (ABV).
- Frenado lento variable (ABV).
- Velocidad máxima variable.
- Fijar parámetros de la locomotora electrónicamente por el Control Unit, Mobile Station o Central Station.

Se puede colocar posteriormente el kit de humo. Los trabajos de mantenimiento normales están descritos a continuación. Para reparaciones o recambios contacte con su proveedor Märklin especializado.

Se excluye todo derecho de garantía, prestación de garantía e indemnización sobre aquellos productos Märklin en los que se hubieran montado piezas ajenas no autorizadas por Märklin y/o sobre aquellos productos Märklin que hayan sido modificados cuando la piezas ajenas montadas o la modificación sean las causas de los desperfectos y/o daños posteriormente surgidos. La persona y/o

empresa o el cliente responsable del montaje o modificación será el responsable de probar y alegar que el montaje de piezas ajenas o la modificación en/de productos Märklin no son las causas de los desperfectos y/o daños surgidos.

## **Aviso de seguridad**

- La locomotora solamente debe funcionar en un sistema de corriente propio (Märklin corriente alterna – transformador 6647 – Märklin Delta – Märklin Digital o Märklin Systems).
- La locomotora no deberá recibir corriente eléctrica que de un solo punto de abasto.
- Observe bajo todos los conceptos, las medidas de seguridad indicadas en las instrucciones de su sistema de funcionamiento.



## Funzionamento

- Possibili sistemi di funzionamento: Märklin Transformer 6647, Märklin Delta, Märklin Digital, Märklin Systems.
- Riconoscimento del tipo di funzionamento: automatico.
- Indirizzi impostabili (Control Unit): 01 – 80. Indirizzo di fabbrica: 32.
- Tecnologia Mfx per Mobile Station / Central Station.
- Ritardo di avviamento modificabile (ABV).
- Ritardo di frenatura modificabile (ABV).
- Velocità massima modificabile.
- Regolazione dei parametri della locomotiva elettronicamente tramite Control Unit, Mobile Station oppure Central Station.

Le operazioni di manutenzione che si verificano nel normale funzionamento sono descritte nel seguito. Per riparazioni o parti di ricambio Vi preghiamo di rivolgerVi al Vostro rivenditore specialista Märklin.

Märklin non fornisce alcuna garanzia, assicurazione e risarcimento danni in caso di montaggio sui prodotti Märklin di componenti non espressamente approvati dalla ditta. Märklin altresì non risponde in caso di modifiche al prodotto, qualora i difetti e i danni riscontrati sullo stesso siano stati causati da modifiche non autorizzate o dal montaggio di componente esterni da lei non approvati. L'onere

della prova che i componenti montati e le modifiche apportate non sono state la causa del danno o del difetto, resta a carico del cliente o della persona / ditta che ha effettuato il montaggio di componenti estranei o che ha apportato modifiche non autorizzate.

## Avvertenze per la sicurezza

- Tale locomotiva deve essere impiegata soltanto con un sistema di funzionamento adeguato per questa (trasformatore per corrente alternata Märklin 6647, Märklin Delta, Märklin Digital oppure Märklin Systems).
- La locomotiva non deve venire alimentata nello stesso tempo con più di una sorgente di potenza.
- Vogliate prestare assolutamente attenzione alle avvertenze di sicurezza nelle istruzioni di impiego per il Vostro sistema di funzionamento.

## Funktion

- Möjliga driftsystem:  
Märklin Transformer 6647, Märklin Delta, Märklin Digital, Märklin Systems.
- Driftsättet igenkänns automatiskt.
- Inställbar adress (Conrol Unit): 01 – 80.  
Adress från tillverkaren: 32.
- Mfx-teknologi för Mobile Station / Central Station.
- Accelerationsfördröjning kan ändras (ABV).
- Bromsfördröjning kan ändras (ABV).
- Toppfart kan ändras.
- Elektronisk inställning av lokparametrar via Control Unit, Mobile Station eller Central Station.

Underhållsarbeten som uppstår vid normal användning beskrivs som följer. Kontakta din Märklinfackhandlare för reparationer och reservdelar.

Varje form av anspråk på garanti och skadestånd är utesluten om delar används i Märklin-produkter som inte har godkänts av Märklin och / eller om Märklin-produkter har modifierats och de inbyggda främmande delarna resp. modifieringen var upphov till de därefter uppträdande felen och / eller skadorna. Bevisbördan för att inbyggnaden av främmande delar i eller ombyggnaden av Märklin-produkter inte är upphovet till de uppträdande felen och / eller skadorna, bär den person och / eller företag resp. kund som är ansvarig för in- och / eller ombyggnaden.

## Säkerhetsanvisningar

- Loket får endast köras med ett därtill avsett driftsystem (Märklin Växelström-transformator 6647, Märklin Delta, Märklin Digital eller Märklin Systems).
- Loket får inte samtidigt försörjas av mer än en kraftkälla.
- Beakta alltid säkerhetsanvisningarna i bruksanvisningen som hör till respektive driftsystemet.

## Funktion

- Mulige driftssystemer:  
Märklin Transformer 6647, Märklin Delta,  
Märklin Digital, Märklin Systems.
- Registrering af driftsarten: automatisk.
- Indstillelig adresse (Control Unit): 01 – 80.  
Adresse ab fabrik: 32.
- Mfx-teknologi til Mobile Station / Central Station.
- Indstillelig opstartforsinkelse (ABV).
- Indstillelig bremseforsinkelse (ABV).
- Indstillelig maksimalhastighed.
- Elektronisk indstilling af lokomotivparametrene  
via Control Unit, Mobile Station eller Central  
Station.




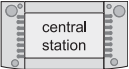
Vedligeholdelsesarbejder ved normal drift er beskrevet i det efterfølgende. For reparation eller reservedele bedes De henvende Dem til Deres Märklinforhandler.

Ethvert garanti-, mangelsansvars- og skadeserstatningskrav er udelukket, hvis der indbygges fremmeddele i Märklinprodukter, der ikke er frigivet dertil af Märklin og / eller hvis Märklinprodukter bygges om og de indbyggede fremmeddele hhv. ombygningen var årsag til sådanne opståede mangler og / eller skader. Det påhviler kunden hhv. den person og / eller det firma, der er ansvarlig for ind- og / eller ombygningen, at påvise hhv. bevise, at indbygningen

af fremmeddele i, eller ombygningen af Märklinprodukter ikke var årsag til opståede mangler og / eller skader.

## Vink om sikkerhed

- Lokomotivet må kun bruges med et driftssystem (Märklin vekselstrøm-transformator 6647, Märklin Delta, Märklin Digital eller Märklin Systems), der er beregnet dertil.
- Lokomotivet må ikke forsynes fra mere end én strømkilde ad gangen.
- Vær under alle omstændigheder opmærksom på de vink om sikkerhed, som findes i brugsanvisningen for Deres driftssystem.




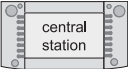
<b>Schaltbare Funktionen</b> <b>Controllable Functions</b> <b>Fonctions commutables</b> <b>Schakelbare functies</b>	 6647	 6021	 60652	 60212
Stirnbeleuchtung fahrtrichtungsabhängig Direction-dependent Headlights Eclairage des feux de signalisation avec inversion selon sens de marche Frontverlichting rijrichtingafhankelijk	Dauernd ein 1) Always on 1) Activé en permanence 1) Continu aan1)	function + off	Licht-Taste Headlight button Touche éclairage  Verlichtingstoets	Licht-Taste Headlight button Touche éclairage  Verlichtingstoets
Innenbeleuchtung des Zuges Interior lighting for the train Eclairage intérieur du train  Binnenverlichting van de trein	Dauernd ein 1) Always on 1) Activé en permanence 1) Continu aan1)	f1	Taste bei Symbol Button by symbol Touche à côté symbole  Toets bij het symbool	Taste bei Symbol Button by symbol Touche à côté symbole  Toets bij het symbool
Rangiergang (nur ABV) Low speed switching range (only ABV) Mode manoeuvre (seulement ABV) Rangeerstand (alleen ABV)	-	f4	Taste bei Symbol Button by symbol Touche à côté symbole Toets bij het symbool	Taste bei Symbol Button by symbol Touche à côté symbole Toets bij het symbool

1) => Intensität abhängig von der Höhe der Versorgungsspannung.

1) => Intensity dependent on the level of supply voltage.

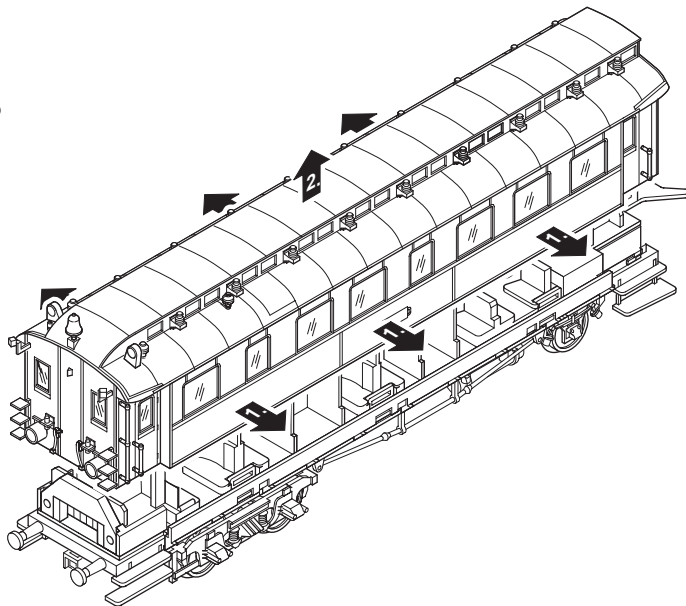
1) => L'intensité est fonction de la tension d'alimentation.

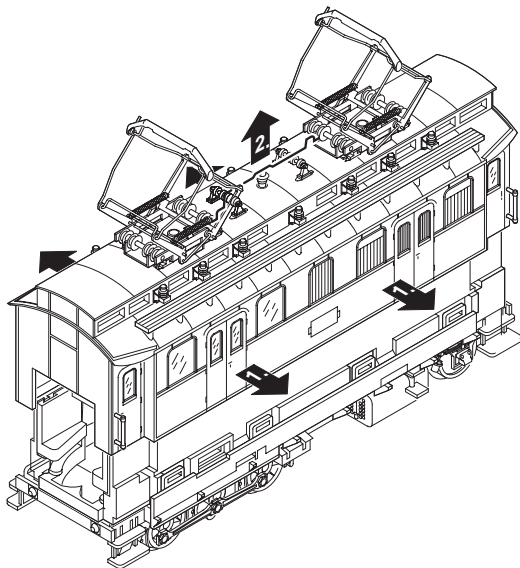
1) => Intensiteit afhankelijk van de hoogte van de voedingsspanning.

<b>Funciones posibles</b> <b>Funzioni commutabili</b> <b>Kopplingsbara funktioner</b> <b>Styrbare funktioner</b>	 6647	 6021	 60652	 60212
Faros frontales dependientes del sentido de marcha Illuminazione di testa dipendentedalla direzione di marcia Frontbelysning körrikttningsberoende Frontbelysning afhængig af køretretning	Siempre encendido <sup>1)</sup> Sempre accesa <sup>1)</sup> Permanent till <sup>1)</sup> Konstant tændt <sup>1)</sup>	function + off	Tecla de luz Tasto illuminazione Ljustangent Belysningstast	Tecla de luz Tasto illuminazione Ljustangent Belysningstast
Alumbrado interior del tren Illuminazione interna del treno Tågets innerbelysning Indvendig belysning i toget	Siempre encendido <sup>1)</sup> Sempre accesa <sup>1)</sup> Permanent till <sup>1)</sup> Konstant tændt <sup>1)</sup>	f1	Tecla con símbolo Tasto accanto al simbolo Tangent vid symbol Tast ved symbol	Tecla con símbolo Tasto accanto al simbolo Tangent vid symbol Tast ved symbol
Marcha de maniobra (sólo ABV) Andatura da manovra (solo ABV) Rangergång (endast ABV) Rangergear (kun ABV)	-	f4	Tecla con símbolo Tasto accanto al simbolo Tangent vid symbol Tast ved symbol	Tecla con símbolo Tasto accanto al simbolo Tangent vid symbol Tast ved symbol

- 1) => La intensidad dependerá de la tensión suministrada.  
 1) => L'intensità dipende dalla tensione di alimentazione applicata.  
 1) => Intensiteten varierar med försörjningsspänningens värde.  
 1) => Intensitet afhængig af forsyningsspændingens styrke.

**Gehäuse abnehmen**  
**Removing the body**  
**Enlever le boîtier**  
**Kap afnemen**  
**Retirar la carcasa**  
**Smontare il mantello**  
**Kåpan tas av**  
**Overdel tages af**





## Lokparameter einstellen mit der Control Unit

1. Voraussetzung: Aufbau wie Grafik S. 20.  
Nur die zu verändernde Lok ist auf dem Gleis.
2. „Stop“- und „Go“-Taste gleichzeitig drücken, bis „99“ in der Anzeige aufblinkt.
3. „Stop“-Taste drücken.
4. Lokadresse „80“ eingeben.
5. Umschaltbefehl am Fahrregler dauernd schalten. Dabei die „Go“-Taste drücken.
6. Licht bei der Lok blinkt. Wenn nicht, ab Schritt 2 wiederholen.
7. Registernummer für den zu ändernden Parameter eingeben (=> Liste auf Seite 22).
8. Fahrtrichtungswechsel betätigen.
9. Neuen Wert eingeben (=> Liste auf Seite 22).
10. Fahrtrichtungswechsel betätigen.
11. Vorgang beenden mit Drücken der „Stop“-Taste. Anschließend Drücken der „Go“-Taste.

## Setting Locomotive Parameters with the Control Unit

1. Requirement: Setup as in diagram on page 20.  
Only the locomotive to be changed can be on the track.
2. Press the “Stop” and “Go” at the same time until “99” blinks in the display.
3. Press the “Stop” button.
4. Enter the locomotive address „80“.
5. Hold the speed control knob in the reverse direction position constantly. Press the “Go” button while you do this.
6. The headlight on the locomotive will blink. If no, repeat starting at Step 2.
7. Enter the register number for the parameter to be changed (=> List on page 22).
8. Activate the direction reversal.
9. Enter new value (=> List on page 22).
10. Activate the direction reversal.
11. End the procedure by pressing the “Stop” button. Now press the “Go” button.



## Réglage des paramètres de la locoavec la Control Unit

1. Condition: Montage comme sur illustration en page 20. Seule la loco à modifier peut se trouver sur la voie.
2. Pressez simultanément les touches „Stop“ et „Go“ jusqu'à ce que le nombre „99“ clignote sur l'écran.
3. Pressez la touche „Stop“.
4. Introduisez l'adresse de loco „80“.
5. Tout en procédant à l'inversion sur le régulateur, pressez la touche „Go“.
6. Les feux clignent sur la loco. Si ce n'est pas le cas, répétez l'étape 2.
7. Introduisez le numéro de registre pour le paramètre à modifier (=> liste en page 22).
8. Exécutez l'inversion du sens de marche.
9. Introduisez la nouvelle valeur (=> liste en page 22).
10. Exécutez l'inversion du sens de marche.
11. Terminez le processus en pressant la touche „Stop“. Ensuite, pressez la touche „Go“.

## Locparameters instellen met de Control Unit

1. Voorwaarde: opbouw zoals tekening op pagina 20. Alleen de loc die gewijzigd moet worden op de rails.
2. "Stop"- en "Go"-toets gelijktijdig indrukken tot "99" in het display oplicht.
3. "Stop"-toets indrukken.
4. Het adres „80“ invoeren.
5. Omschakelcommando met de rijregelaar continu bedienen. Daarbij de "Go"-toets indrukken.
6. De verlichting van de loc knippert. Als dit niet het geval is, vanaf stap 2 herhalen.
7. Het registernummer van de te wijzigen parameter invoeren (=> lijst op pag. 22).
8. Rijrichtingomschakeling bedienen.
9. Nieuwe waarde invoeren (=> lijst op pag. 22).
10. Rijrichtingomschakeling bedienen.
11. Programmering beëindigen door het indrukken van de "Stop"-toets. Aansluitend de "Go"-toets indrukken.

## **Parámetros de la locomotora configurables con el Control Unit**

1. Condición previa: montaje como el gráfico pág. 20. En la vía debe encontrarse solamente la locomotora a configurar.
2. Apretar simultáneamente la tecla “Stop” y “Go” hasta que aparece “99” en pantalla.
3. Apretar la tecla “Stop”.
4. Marcar el código de la locomotora „80“.
5. Mantener la orden de cambio de marcha constantemente. Simultáneamente apretar la tecla “Go”.
6. La luz de la locomotora parpadea. En caso contrario volver con la operación desde el punto 2.
7. Marcar el número de registro del parámetro a modificar (véase lista en pág. 22).
8. Actuar otra vez el cambio de sentido de marcha.
9. Marcar el valor nuevo (=>lista en pág. 22).
10. Actuar el cambio de sentido de marcha.
11. Terminar la operación apretando la tecla “Stop”. A continuación apretar la tecla “Go”.

## **Impostazione dei parametri della locomotiva con la Control Unit**

1. Predisposizione: assetto come da schema a pag. 20. Soltanto la locomotiva da modificare si trova sul binario.
2. Premere contemporaneamente i tasti „Stop“ e „Go“, fino a che sul visore lampeggia „99“.
3. Premere il tasto „Stop“.
4. Introdurre l'indirizzo della locomotiva „80“.
5. Azionare in modo continuo il comando di commutazione sul regolatore di marcia. A questo punto premere il tasto „Go“.
6. L'illuminazione sulla locomotiva lampeggia. In caso negativo, si ripeta a partire dal punto 2.
7. Introdurre il numero di registro per il parametro da modificare (=> elenco a pagina 22).
8. Azionare la commutazione della direzione di marcia.
9. Introdurre il nuovo valore (=> elenco a pagina 22).
10. Azionare la commutazione della direzione di marcia.
11. Terminare il procedimento con la pressione del tasto „Stop“. Successivamente premere il tasto „Go“.

## Lokparametrar ställs in med Control Unit

1. Förutsättning: Montering som visas enligt grafik på s. 20. Endast det lok som ska ändras ska finnas på spåret.
2. Både „Stop“- och „Go“-tangenter hålls nedtryckt tills „99“ blinkar på displayen.
3. „Stop“-tangenter hålls ner.
4. Lokadress „80“ matas in.
5. Omkopplingsordern på körreglaget ställs permanent. „Go“-tangenter trycks ner samtidigt.
6. Ljuset vid loket blinkar. Om det inte gör det, upprepa instruktionerna från steg 2.
7. Registernumren för de parametrar som skall ändras matas in (Se lista på s. 22).
8. Använd körriktningssväxling.
9. Mata in nytt värde (Se lista på s. 22).
10. Använd körriktningssväxling.
11. Proceduren avslutas genom att trycka ner „Stop“- tangenter. Därefter hålls „Go“-tangenter ner.

## Indstilling af lokomotivparametre med Control Unit

1. Forudsætning: Opbygning som på grafikken s. 20. Kun det lokomotiv, der skal ændres, er på sporet.
2. Tryk samtidig på „Stop“- og „Go“-tasten, indtil „99“ blinker i displayet.
3. Tryk på „Stop“-tasten.
4. Indtast den lokomotivadresse „80“.
5. Skift omskiftningskommandoen permanent på køreregulatoren. Tryk derved på „Go“-tasten.
6. Lyset på lokomotivet blinker. Hvis ikke gentages proceduren fra trin 2.
7. Indtast registernummeret for den parameter, der skal ændres (=> liste på side 22).
8. Betjen køreretningsskiftet.
9. Indtast den nye værdi (=> liste på side 22).
10. Betjen køreretningsskiftet.
11. Afslut proceduren ved at trykke på „Stop“-tasten. Tryk derefter på „Go“-tasten.

**Lokparameter mit Control Unit ändern.  
Changing Locomotive Parameters with  
the Control Unit.**

**Modification des paramètres avec la  
Control Unit.**

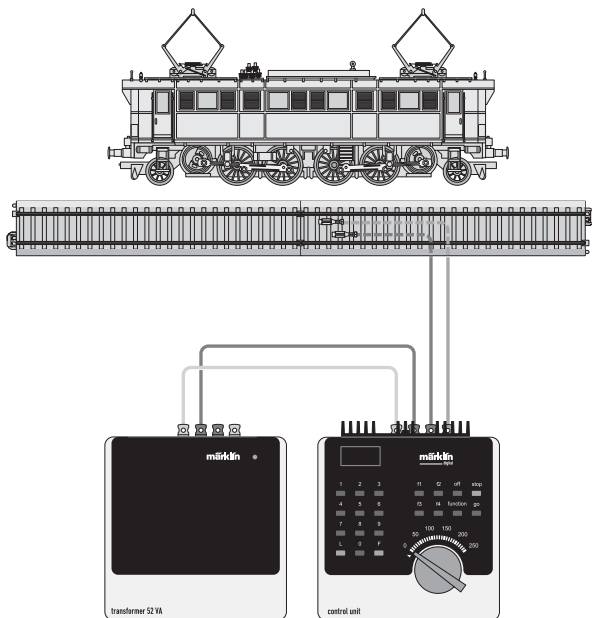
**Lokparameter met de Control Unit.**

**Modificar los parámetros de la locomo-  
tora con el Control Unit.**

**Modifica dei parametri della locomotiva  
con la Control Unit.**

**Lokparametrar ändras med Control  
Unit.**

**Ændring af lokomotivparametre med  
Control Unit.**



**Lokparameter verändern mit der Control Unit 6021.**

**Changing Locomotive Parameters with the 6021 Control Unit.**

**Modification des paramètres de la locomotive avec la Control Unit 6021.**

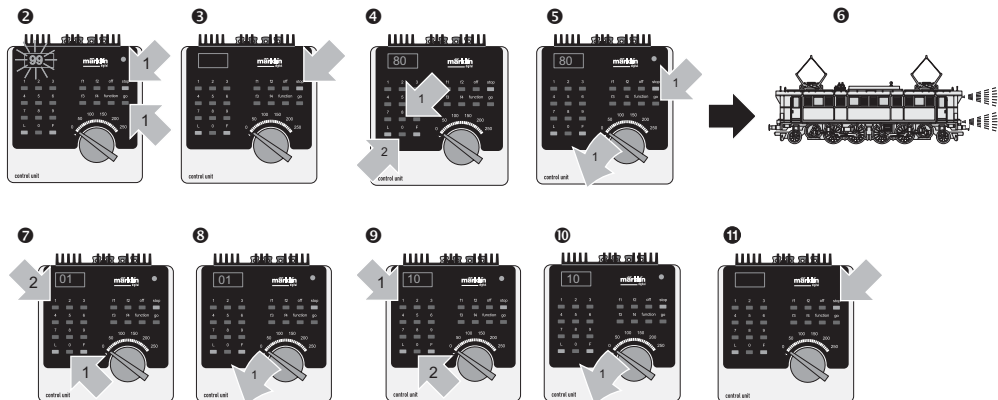
**Locparameter wijzigen met de Control Unit.**

**Modificar los parámetros de la locomotora con el Control Unit 6021.**

**Modifica dei parametri della locomotiva con la Control Unit 6021.**

**Lokparametrar ändras med Control Unit 6021.**

**Ændring af lokomotivparametre med Control Unit 6021.**



Parameter • Parameter • Paramètre • Parameter • Parámetro • Parametro • Parameter • Parameter	Register • Register • Registre • Register • Registro • Registro • Register • Register	Wert • Value • Valeur • Waarde • Valor • Valore • Värde • Værði
Adresse • Address • Adresse • Adres • Código • Indirizzo • Adress • Adresse	01	01 - 80
Anfahrverzögerung • Acceleration delay • Temoprisation accélération • Optrekvertraging • Regulación arranque • Ritardo di avviamento • Igångsättningsreglering • Opstartregulierung	03	01 - 63
Bremsverzögerung • Braking delay • Temporisation de freina- ge • Afremvertraging • Frenado lento • Ritardo di frenatura • Bromsfördröjning • Bremseforsinkelse	04	01 - 63
Höchstgeschwindigkeit • Maximum speed • Vitesse maximale • Maximumsneilheid • Velocidad máxima • Velocità massima • Toppfart • Maksimalhastighed	05	01 - 63
Rückstellen auf Serienwerte • Reset to series value • Remettre aux valeurs de série • Terugzetten naar serie-instellingen • Restablecer los valores de serie • Ripristinare sui valori di serie • Återställa till standardvärden • Tibagestil til serieværdien	08	08

## **Lokparameter mit der Mobile Station / Central Station verändern**

Hinweis: Bei der Mobile Station / Central Station ist eine Änderung der Adresse nicht notwendig. Loks mit mfx-Technologie melden sich selbstständig an sobald sie aufgegleist werden. Diese Anmeldung erfolgt normalerweise innerhalb ein paar Sekunden.

Die sonstigen Parameter (Höchstgeschwindigkeit, Anfahrverzögerung, Bremsverzögerung, Lautstärke) können über das entsprechende Untermenü in der Mobile Station / Central Station verändert werden.

### **Lokparameter mit der Mobile Station verändern**

1. Lok aus der Lokliste auswählen.
2. Zum Untermenü „LOKÄNDERN“ wechseln.
3. Zum Untermenü „VMAX“, „ACC“ oder „DEC“ wechseln.
4. Neuen Wert eingeben und übernehmen.

Beachten Sie die Hinweise in der Anleitung zur Mobile Station / Central Station.

## **Changing Locomotive Parameters with the Mobile Station / Central Station**

Important: It is not necessary to change an address when you are using the Mobile Station/ Central Station. Locomotives with the mfx technology register themselves independently with the controllers the moment they are placed on the track. This process of registering with the controller usually takes place within a couple of seconds. The other parameters (maximum speed, acceleration delay, braking delay, volume of the sound effects) can be changed with the appropriate submenu in Mobile Station / Central Station.

### **Changing Locomotive Parameters with the Mobile Station**

1. Select the locomotive from the locomotive list.
2. Change to the submenu “EDIT LOC”.
3. Change to the submenu “VMAX”, “ACC” or “DEC”.
4. Enter the new value and accept it into the system.

Please note the information in the instructions for the Mobile Station / Central Station.

## **Modification des paramètres de la locomotive avec la Mobile-Station / Central Station**

Remarque: Une modification de l'adresse n'est pas possible avec la Mobile Station / Central Station. Les locomotives avec technologie mfx signalent de façon autonome leur arrivée dès qu'elles sont posées sur la voie. Ces annonces se font normalement endéans les quelques secondes. Les autres paramètres (vitesse maximale, temporisation d'accélération, temporisation de freinage, volume sonore) peuvent être modifiés via les sous-menus correspondants dans la Mobile Station / Central Station.

### **Modification des paramètres de la loco avec la Mobile Station**

1. Sélectionnez la loco dans la liste.
2. Allez au sous-menu „MODIF LOC“.
3. Allez au sous-menu „VMAX“, „ACC“ ou „DEC“.
4. Entrez la nouvelle valeur et acceptez.

Respectez les remarques mentionnées dans l'instruction accompagnant la Mobile Station /Central Station.

## **Locparameters met het Mobile Station / Central Station wijzigen**

Opmerking: bij het Mobile Station / Central Station is het niet nodig het adres te wijzigen. Locs met mfx-technologie melden zichzelf aan ze op de rails worden gezet. Dit aanmelden gebeurt normaal gesproken binnen een paar seconden. De andere parameters (maximumsnelheid, optrekvertraging, afremvertraging, volume) kunnen via het desbetreffende nevenmenu van het Mobile Station / Central Station gewijzigd worden.

### **Locparameter wijzigen met het Mobile Station**

1. Loc uit de loclijst kiezen.
2. Ga naar het nevenmenu "WYZIG LOC".
3. Ga naar het nevenmenu "MAX.SNELH.", "OPTREKKEN" of "AFREMMEN".
4. Nieuwe waarde invoeren en overnemen.

Lees ook de opmerkingen in de gebruiksaanwijzing van het Mobile Station / Central Station.



## **Modificar los parámetros de la locomotora con la Mobile Station / Central Station**

Nota: Con la Mobile Station / Central Station no será necesario modificar la dirección. Las locomotoras con tecnología mfx se registran y se dan de baja, tan pronto se hayan encarrilado en las vías. Este proceso para registrarse normalmente un par de segundos.

Los demás parámetros (velocidad máx., retardo de arranque, retardo de frenado, volumen) se pueden modificar a través del correspondiente submenú de la Mobile Station / Central Station.

## **Modificar los parámetros de la locomotora con la Mobile Station**

1. Seleccionar la locomotora de la lista de locomotora.
2. Pasar al menú subsidiario "EDIT LOC".
3. Pasar al menú subsidiario "VMAX", "ACC" o "DEC".
4. Introducir el nuevo código y memorizar.

Observe las indicaciones en las instrucciones de la Mobile Station / Central Station.

## **Modifica dei parametri della locomotiva con la Mobile Station / Central Station**

Avvertenza: Nel caso della Mobile Station / Central Station non è necessaria una modifica dell'indirizzo. Le locomotive con tecnologia mfx si annunciano automaticamente, non appena esse vengano fatte sviare dal binario. Questo annuncio normalmente si verifica entro un paio di secondi. Gli altri parametri (velocità massima, ritardo di avviamento, ritardo di frenatura, intensità sonora) possono venire modificati tramite il corrispondente sottomenù nella Mobile Station / Central Station.

## **Modifica dei parametri della locomotiva con la Mobile Station**

1. Selezionare la locomotiva dall'elenco locomotive.
2. Commutare al sottomenù „EDIT LOC“.
3. Commutare ai sottomenù „VMAX“, „ACC“ oppure „DEC“.
4. Introdurre il nuovo valore e accettarlo.

Prestate attenzione alle avvertenze nelle istruzioni della Mobile Station / Central Station.

## **Lokparameter ändras med Mobile-Station / Central Station**

OBS: Hos Mobile Station / Central Station behövs ingen adressändring. Lok med mfx-teknologi rapporterar automatiskt när de sätts på spåret. Denna rapportering till sker vanligtvis inom några sekunder.

Andra parametrar (toppfart, accelerationsfördröjning, bromsfördröjning, ljudstyrka) kan ändras via mots varande undermeny på Mobile Station / Central Station.

### **Lokparametrar ändras med Mobile Station**

1. Välj lok från loklistan.
  2. Växla till undermenyn „EDIT LOC“.
  3. Växla till undermenyn „VMAX“, „ACC“ eller „DEC“.
  4. Mata in nytt värde och acceptera.
- Glöm ej: Se även i anvisningarna i bruksanvisningen för Mobile Station / Central Station!

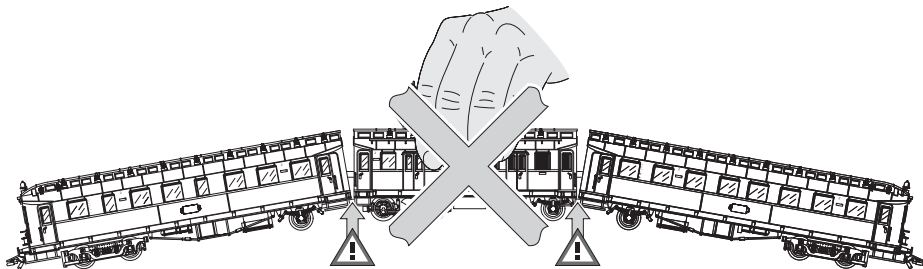
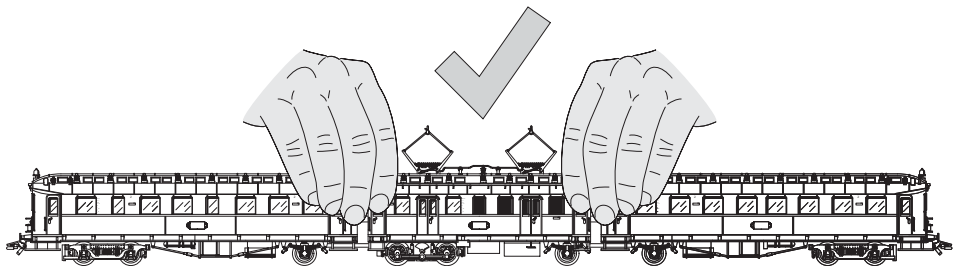
## **Ændring af lokomotivparametre med Mobile Station / Central Station**

Henvisning: Ved Mobile Station / Central Station eren ændring af adressen ikke nødvendig. Lokomotiver med mfx-teknologi melder sig selvstændigt til igen, når de sættes på skinnerne af igen. Denne tilmelding sker normalt inden for et par sekunder.

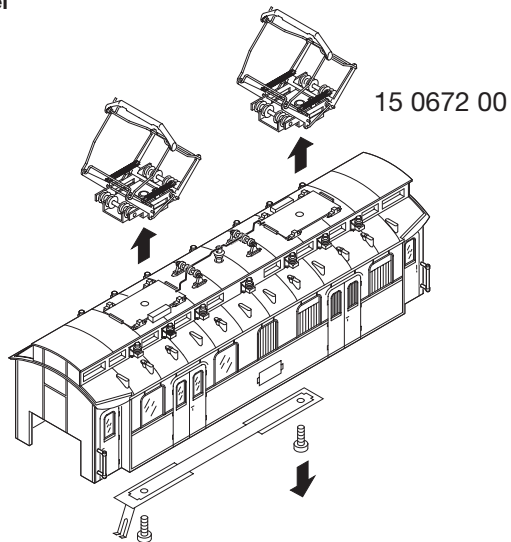
De øvrige parametre (maksimalhastighed, opstartforsinkelse, bremseforsinkelse, lydstyrke) kan ændres via den pågældende undermenu i Mobile Station / Central Station.

### **Ændring af lokomotivparametre med Mobile Station**

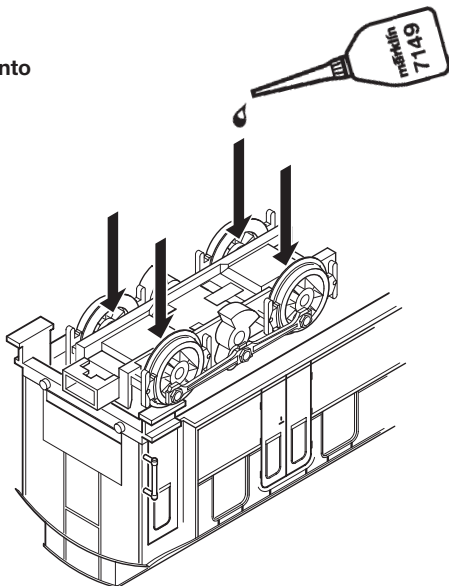
1. Vælg lokomotivet fra listen.
  2. Skift til undermenuen „EDIT LOC“.
  3. Skift til undermenuen „VMAX“, „ACC“ eller „DEC“.
  4. Indtast den nye værdi og overtag den.
- lagttag henvisningerne i vejledningen til Mobile Station / Central Station.



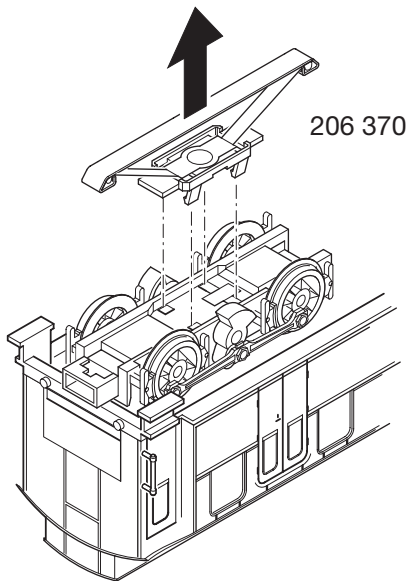
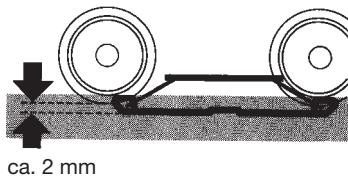
Dachstromabnehmer auswechseln  
Changing pantographs  
Remplacement du pantographe  
Vervanging van de stroombeugel  
Cambiar el pantógrafo  
Sostituzione dei pantografi  
Byte av strömvtagare  
Udskiftning af pantograf



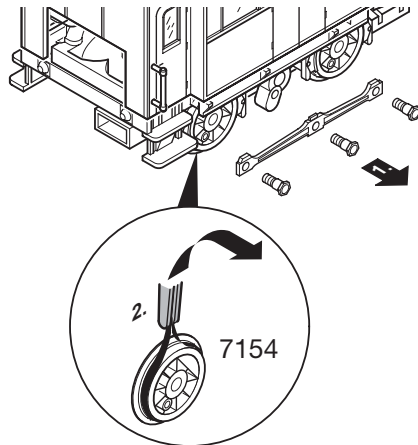
**Schmierung nach etwa 40 Betriebsstunden**  
**Lubrication after approximately 40 hours of operation**  
**Graissage après environ 40 heures de marche**  
**Smering na ca. 40 bedrijfsuren**  
**Engrase a las 40 horas de funcionamiento**  
**Lubrificazione dopo circa 40 ore di funzionamento**  
**Smörjning efter ca. 40 driftstimmar**  
**Smøring efter ca. 40 driftstimer**



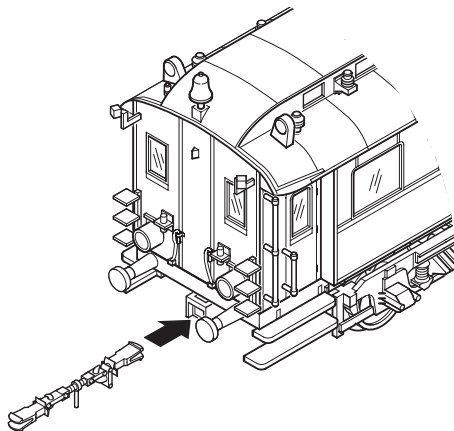
Schleifer auswechseln  
Changing the pickup shoe  
Changer le frotteur  
Vervangen van het sleepcontact  
Cambio del patín toma-corriente  
Sostituzione del pattino  
Byt släpsko  
Udskiftning af slæbesko



**Haftreifen auswechseln**  
**Changing traction tires**  
**Changer les bandages d'adhérence**  
**Antislipbanden vervangen**  
**Cambio de los aros de adherencia**  
**Sostituzione delle cerchiature di aderenza**  
**Slirskydd byts**  
**Friktionsringe udskiftes**



**Kupplung austauschen**  
**Exchanging the close coupler**  
**Remplacement de l'attelage court**  
**Omwisselen van de kortkoppeling**  
**Enganches cortos**  
**Sostituzione del gancio corto**  
**Utbyte av kortkoppel**  
**Udskiftning af kortkoblingen**





**Hinweis:**

Die beiliegende Kupplung ist nur für den Betrieb mit einem zusätzlich angehängten Wagen erforderlich. Im normalen Betrieb wird die Kupplung nicht benötigt.

**Note:**

The supplied coupling is only required for operation with an additionally connected carriage. The coupling is not needed during normal operation.

**Remarque:**

L'attelage ci-joint n'est nécessaire qu'en cas d'exploitation avec un(e) wagon/voiture remorqué(e). L'attelage n'est pas nécessaire en fonctionnement normal.

**Opmerking:**

De meegeleverde koppeling is alleen voor het gebruik met een extra wagon noodzakelijk. Bij normaal gebruik is de koppeling niet nodig.

**Nota:**

El enganche adjunto solo se necesita con el funcionamiento con un vagón adicional. Normalmente no se necesita el enganche.

**Avvertenza:**

Il gancio accluso è necessario soltanto per il funzionamento con un'ulteriore carrozza agganciata. Nel normale funzionamento tale gancio non viene richiesto.

**Observera!**

Det medföljande kopplet behövs endast om en extra vagn kopplas till. I annat fall behövs inte kopplet.

**Henvi sning:**

Den vedlagte kobling er kun nødvendig til drift med en ekstra påhængt vogn. Koblingen bruges ikke ved normal drift.

Dieses Modell besitzt eine wartungsfreie LED-Beleuchtung. Der Ersatz ist nur in Fachbetrieben (z.B. autorisierte Märklin-Reparaturbetriebe) möglich

This model has maintenance-free LED lighting. Only authorized dealers may replace these lights (example: authorized Märklin repair stations).

Ce modèle réduit possède un éclairage assuré par des diodes lumineuses exemptes d'entretien. Le remplacement de celles-ci n'est possible que dans les ateliers professionnels (par ex. ateliers de réparation Märklin autorisés).

Dit model is voorzien van onderhoudsvrije LED verlichting. Het vervangen daarvan is alleen mogelijk door vakmensen (geautoriseerde Märklin reparatiebedrijven).

El modelo tiene un alumbrado LED libre de mantenimiento. El recambio solo se dispone en tiendas especializadas (p.e. taller de reparaciones autorizado Märklin).

Questo modello possiede un'illuminazione a LED esente da manutenzione. La sostituzione è possibile soltanto in laboratori specializzati (ad es. laboratori di riparazioni autorizzati da Märklin).

Modellen har underhållsfri LED-belysning. Byte kan endast göras av auktoriserad personal, (t ex auktoriserade Märklin-handlare).

Denne model er udstyret med en vedligeholdelsesfri LED-belysning. En udskiftning er kun mulig hos en fagforhandler (f. eks. et autoriseret Märklin-reparationsværksted).



This device complies with Part 15 of the FCC Rules.  
Operation is subject to the following two conditions:

- (1) This device may not cause harmful interference, and
- (2) this device must accept any interference received, including interference that may cause undesired operation.

