

Serie 1100

Serie 1100

Die 58 Lokomotiven der Serie 1100 wurden zwischen 1950 und 1956 in Frankreich von der Firma Alstom gebaut. Ihre Höchstgeschwindigkeit beträgt 135 km/h, die Dauerleistung 1 900 kW.

Die Lokomotiven sind im Güter- und Personenzugdienst eingesetzt. Seit 1978 werden alle Lokomotiven dieser Serie für die spätere Aufnahme der Mittelpufferkupplung verlängert und erhalten gleichzeitig einen verstärkten Führerhausvorbau, der dem Lokomotivführer eine größere Sicherheit geben soll. Weitere, nach außen nicht sichtbare Änderungen betreffen das Laufwerk und die Schallisolierung des Führerstandes.

Die früher blauen Maschinen wurden entweder in die neuen Farben Grau/Gelb umlackiert oder erhielten nur eine leuchtend gelbe Stirnpartie.

Serie 1100

The 58 class 1100 locomotives were built in France between 1950 and 1956 by the Alstom Company. Their maximum speed is 135 km/h (approx. 84 m.p.h.), the continuous power output 1,900 kilowatts.

These locomotives are used in freight and passenger train service. Since 1978 all of these units in this series have been lengthened for the subsequent installation of the center buffer coupler and have at the same time been equipped with a reinforced locomotive engineer's cab which is intended to give the engineer greater protection. There have been other changes not visible externally involving the locomotive frame and sound insulation for the engineer's cabs.

These units were in blue earlier and were either repainted in the new colors of gray and yellow, or the fronts were painted a bright yellow.

Serie 1100

Les 58 locomotives de la série 1100 ont été construites en France par la société Alsthom, entre 1950 et 1956. Leur vitesse de pointe s'élève à 135 km/h, le régime constant est de 1 900 kW.

Les locomotives sont employées dans le transport de voyageurs et de marchandises. Depuis 1978, toutes les locomotives de cette série sont prolongées pour la réception ultérieure de l'attelage à tampon central et sont, en outre, pourvues d'un avant-corps renforcé du poste de conduite, destiné à augmenter la sécurité du mécanicien. D'autres modifications, non visibles de l'extérieur concernent le mécanisme de roulement et l'isolation acoustique du poste de conduite.

Les machines qui étaient autrefois de couleur bleue ont soit été repeintes aux nouvelles couleurs gris/jaune, ou simplement pourvues d'une partie frontale d'un jaune vif.

Serie 1100

De 58 lokomotieven van de serie 1100 werden tussen 1950 en 1956 in Frankrijk door de firma Alsthom gebouwd. Hun maximum snelheid bedraagt 135 km/h, hun continu vermogen 1 900 kW.

De lokomotieven worden in het goederen- en reizigersvervoer ingezet. Sinds 1978 zijn alle lokomotieven van deze serie voor de opname van een toekomstige middenbuffer verlengd en zu kregen tegelijkertijd een versterkte cabinevoorbouw die de machinist betere veiligheid moet bieden. Andere, van buitenaf niet zichtbare veranderingen betreffen het loopwerk en de geluidsdemping in de cabine.

De vroegere blauwe machines werden in de nieuwe kleuren grijs/geel overgeschilderd of kregen alleen een fel gele frontpartij.

Funktion

Diese Lokomotive bietet:

- Wahlweise konventioneller Wechselstrombetrieb (Transformer 32 VA Nr. 6647), Märklin Delta oder Märklin Digital. Die Betriebsart wird automatisch erkannt. Der Betrieb mit Fahrgeräten anderer Systeme (Gleichstrom, Impulsbreiten-Steuerung, Mehrzug-Steuerungen anderer Fabrikate) ist nicht möglich.
- Fahrtrichtungsabhängige Spitzenbeleuchtung im Digitalbetrieb oder im Betrieb mit der Delta-Control 4f (Nr. 66045) ein- / ausschaltbar. Bei Wechselstrom-Betrieb Intensität der Spitzenbeleuchtung geschwindigkeitsabhängig. Bei Betrieb mit der Delta-Control 6604 Spitzenbeleuchtung dauernd ausgeschaltet. Bei Betrieb mit der Delta-Station 6607 Spitzenbeleuchtung dauernd eingeschaltet.
- Manuelle Einstellung der Delta- oder Digitaladresse über Codierschalter auf der Elektronikplatine.
- Einstellbare Höchstgeschwindigkeit.
- Einstellbare Anfahr-/ Bremsverzögerung.

Nur im Betrieb mit Control-Unit 6021:

- Minimieren der eingestellten Anfahr-/ Bremsverzögerung per Funktionstaste.

Die bei normalem Betrieb anfallenden Wartungsarbeiten sind nachfolgend beschrieben. Für Reparaturen oder Ersatzteile wenden Sie sich bitte an Ihren Märklin-Fachhändler.

Jegliche Garantie-, Gewährleistungs- und Schadensersatzansprüche sind ausgeschlossen, wenn in Märklin-Produkten nicht von Märklin freigegebene Fremdteile eingebaut werden und / oder Märklin-Produkte umgebaut werden und die eingebauten Fremdteile bzw. der Umbau für sodann aufgetretene Mängel und / oder Schäden ursächlich war. Die Darlegungs- und Beweislast dafür, dass der Einbau von Fremdteilen oder der Umbau in bzw. von Märklin-Produkten für aufgetretene Mängel und / oder Schäden nicht ursächlich war, trägt die für den Ein- und / oder Umbau verantwortliche Person und / oder Firma bzw. der Kunde.

Sicherheitshinweise

- Die Lok darf nur mit einem dafür bestimmten Betriebssystem (Märklin Wechselstrom-Transformator 6647, Märklin Delta oder Märklin Digital) eingesetzt werden.
- Die Lok darf nur aus einer Leistungsquelle gleichzeitig versorgt werden.
- Beachten Sie unbedingt die Sicherheitshinweise in der Gebrauchsanleitung zu Ihrem Betriebssystem.

Function

This locomotive offers these features:

- Can be operated with conventional AC power (32 VA transformer, item no. 6647 or 6646), Märklin Delta or Märklin Digital. The circuit board in the locomotive automatically recognizes the mode of operation. This locomotive is not designed for operation with locomotive controllers for other systems (DC power, pulse width control, multi-train controls of other makes).
- Headlights that change over with the direction of travel can be turned on / off in digital operation or in operation with the Delta-Control 4f (Nr. 66045). The headlights will vary in brightness with the speed of the locomotive when the latter is operated with AC power. The headlights are off at all times when the locomotive is operated with the 6604 Delta-Control. The headlights are on at all times when the locomotive is operated with the 6607 Delta-Station.
- The Delta and Digital address can be set manually with coding switches on the electronic circuit.
- Adjustable maximum speed.
- Adjustable acceleration / braking delay.

Only in operation with the 6021 Control-Unit:

- The acceleration / braking delay that has been set can be minimized by pressing a function button.

The maintenance work required with normal operation is described below. Please see your authorized Märklin dealer for repairs or spare parts.

No warranty or damage claims shall be accepted in those cases where parts neither manufactured nor approved by Märklin have been installed in Märklin products or where Märklin products have been converted in such a way that the non-Märklin parts or the conversion were causal to the defects and / or damage arising. The burden of presenting evidence and the burden of proof thereof, that the installation of non-Märklin parts or the conversion in or of Märklin products was not causal to the defects and / or damage arising, is borne by the person and / or company responsible for the installation and / or conversion, or by the customer.

Safety Warnings

- This locomotive is to be used only with an operating system designed for it (Märklin 6646/6647 AC transformer, Märklin Delta or Märklin Digital).
- This locomotive must never be supplied with power from more than one transformer.
- Pay close attention to the safety warnings in the instructions for your operating system.

Fonction

Cette locomotive offre :

- Au choix, exploitation conventionnelle en courant alternatif (transformateur-régulateur 32 VA, n° 6647), en système Märklin Delta ou en système Märklin Digital. Le mode d'exploitation est automatiquement détecté. L'exploitation à l'aide de régulateurs provenant d'autres systèmes (courant continu, courant à impulsions de largeur variable, pilotage multitrain d'autres systèmes) n'est pas possible.
- Feux de signalisation, avec inversion selon sens de marche, activables ou désactivables en exploitation Digital ou en exploitation avec le Delta-Control 4 f (n° 66045). En exploitation conventionnelle en courant alternatif, l'intensité des feux de signalisation dépend de la vitesse. En exploitation avec le Delta-Control 6604, les feux sont désactivés en permanence. En exploitation avec la Delta-Station 6607, les feux sont activés en permanence.
- Réglage manuel de l'adresse Delta ou Digital via le clavier d'encodage situé sur la platine électronique.
- Vitesse maximale réglable.
- Temporisation d'accélération-freinage réglable.

Uniquement en exploitation avec la Control-Unit 6021:

- Réduction de la temporisation d'accélération-freinage par touche de fonction.

Les travaux d'entretien occasionnels à effectuer en exploitation normale sont décrits plus loin. Pour toute réparation ou remplacement de pièces, adressez-vous à votre détaillant-spécialiste Märklin.

Tout recours à une garantie commerciale ou contractuelle ou à une demande de dommages-intérêt est exclu si des pièces non autorisées par Märklin sont intégrées dans les produits Märklin et / ou si les produits Märklin sont transformés et que les pièces d'autres fabricants montées ou la transformation constituent la cause des défauts et / ou dommages apparus. C'est à la personne et / ou la société responsable du montage / de la transformation ou au client qu'incombe la charge de prouver que le montage des pièces d'autres fabricants sur des produits Märklin ou la transformation des produits Märklin n'est pas à l'origine des défauts et ou dommages apparus.

Remarques importantes sur la sécurité

- La locomotive ne peut être mise en service qu'avec un système d'exploitation adéquat (Märklin courant alternatif - transformateur 6647, Märklin Delta ou Märklin Digital).
- La locomotive ne peut être alimentée en courant que par une seule source de courant.
- Veuillez impérativement respecter les remarques sur la sécurité décrites dans le mode d'emploi en ce qui concerne le système d'exploitation.

Werking

Deze locomotief biedt u:

- Naar keuze rijden met conventionele wisselstroom transformatoren (transformator 32 VA nr. 6647), Märklin Delta of Märklin-digitaal-systeem. Het bedrijfssysteem wordt automatisch herkend. Het gebruik van rijregelaars van andere systemen (gelijkstroom, puls-breedte sturing of meer-treinen besturingssystemen van andere fabrikanten) is niet mogelijk.
- Rijrichtingsafhankelijke frontverlichting is in digitaalbedrijf of in het bedrijf met de Delta-Control 4 f (nr. 66045) in- en uitschakelbaar. Bij het wisselstroombedrijf is de intensiteit van de verlichting afhankelijk van de rijsnelheid. Bij het gebruik met een Delta-Control 6604, is de verlichting voortdurend uitgeschakeld. Bij het gebruik met een Delta-Station 6607, is de verlichting voortdurend ingeschakeld.
- Handmatig instellen van het Delta- of digitaaladres d.m.v. de codeerschakelaars op de elektronicaprint.
- Instelbare maximumsnelheid.
- Instelbare optrek- en afremvertraging.

Alleen bij het gebruik met de Control-Unit 6021:

- Minimaliseren van de optrek- en afremvertraging.

De bij normaal gebruik noodzakelijke onderhoudspunten worden verderop beschreven. Voor reparaties en onderdelen kunt u zich tot uw Märklin-handelaar wenden.

Elke aanspraak op garantie en schadevergoeding is uitgesloten, wanneer in Märklin-producten niet door Märklin vrijgegeven vreemde onderdelen ingebouwd en / of Märklin-producten omgebouwd worden en de ingebouwde vreemde onderdelen resp. de ombouw oorzaak van nadien opgetreden defecten en / of schade was. De aantoonplicht en de bewijslijst daaromtrent, dat de inbouw van vreemde onderdelen in Märklin-producten of de ombouw van Märklin-producten niet de oorzaak van opgetreden defecten en / of schade is geweest, berust bij de voor de inbouw en/of ombouw verantwoordelijke persoon en / of firma danwel bij de klant.

Veiligheidsvoorschriften

- De loc mag alleen met een daarvoor bestemd bedrijfssysteem (Märklin wisselstroom transformator 6647, Märklin Delta of Märklin digitaal) gebruikt worden.
- De loc mag niet vanuit meer dan één stroomvoorziening gelijktijdig gevoed worden.
- Lees ook aandachtig de veiligheidsvoorschriften in de gebruiksaanwijzing van uw bedrijfssysteem.

Función

Esta locomotora ofrece:

- Funcionamiento a elección con corriente alterna convencional (transformador 32 VA ref^a 6647), Märklin Delta o Märklin Digital. Reconoce automáticamente la forma de corriente. No funciona con mandos de otros sistemas (corriente continua, de impulsos, tráfico multi-tren de otros fabricantes).
- Luces de los faros frontales gobernables en Digital o con Delta-Control 4f (nº 66045) dependiendo del sentido de marcha. En convencional la intensidad de la luz depende de la velocidad. Con Delta-Control 6604 faros siempre apagados. Con Delta-Station 6607 siempre encendidos.
- Selección manual del código Delta o Digital en el codificador del circuito impreso electrónico.
- Velocidad máxima ajustable.
- Arranque y frenado progresivo ajustable.

Solamente en funcionamiento con Control-Unit 6021:

- Llegar con la tecla función al mínimo del arranque y frenado seleccionado.

A continuación se describen los trabajos de mantenimiento en un funcionamiento normal. Para reparaciones o recambios contacte con su proveedor Märklin especializado.

Se excluye todo derecho de garantía, prestación de garantía e indemnización sobre aquellos productos Märklin en los que se hubieran montado piezas ajenas no autorizadas por Märklin y/o sobre aquellos productos Märklin que hayan sido modificados cuando la piezas ajenas montadas o la modificación sean las causas de los desperfectos y/o daños posteriormente surgidos. La persona y/o empresa o el cliente responsable del montaje o modificación será el responsable de probar y alegar que el montaje de piezas ajenas o la modificación en/de productos Märklin no son las causas de los desperfectos y/o daños surgidos.

Aviso de seguridad

- La locomotora solamente debe funcionar en un sistema de corriente propio (Märklin corriente alterna – transformador 6647 – Märklin Delta o Märklin Digital).
- La locomotora no deberá recibir corriente eléctrica mas que de un solo punto de abasto.
- Observe bajo todos los conceptos, las medidas de seguridad indicadas en las instrucciones de su sistema de funcionamiento.

Funzionamento

Questa locomotiva presenta:

- Opzione di scelta tra funzionamento tradizionale a corrente alternata (Transformer da 32 VA N. 6647), Märklin Delta oppure Märklin Digital. Il tipo di funzionamento viene riconosciuto automaticamente. Il funzionamento con regolatori di marcia di altri sistemi (corrente continua, comando con impulsi di larghezza variabile, comando per molti treni di altri fabbricanti) non é possibile.
- Illuminazione di testa dipendente dalla direzione di marcia attivabile / disattivabile nel funzionamento Digital oppure nel funzionamento con Delta-Control 4f (N. 66045). Con l'esercizio a corrente alternata l'intensità dell'illuminazione in testa è in funzione della velocità. Con il modo Delta-Control 6604 l'illuminazione in testa è costantemente disattivata. Con il modo Delta-Station 6607 l'illuminazione in testa è costantemente attivata.
- Impostazione manuale degli indirizzi Delta oppure Digital tramite commutatore di codifica sul modulo elettronico.

- Velocità massima regolabile.
- Ritardo di avviamento / frenatura regolabile.

Soltanto nel funzionamento con Control-Unit 6021:

- Riduzione al minimo del ritardo di avviamento / frenatura impostato tramite un tasto funzione.

Qui di seguito vengono descritte le operazioni di manutenzione che si verificano nel normale esercizio. Per riparazioni oppure parti di ricambio Vi preghiamo di rivolgerVi al Vostro rivenditore specializzato Märklin.

Märklin non fornisce alcuna garanzia, assicurazione e risarcimento danni in caso di montaggio sui prodotti Märklin di componenti non espressamente approvati dalla ditta. Märklin altresì non risponde in caso di modifiche al prodotto, qualora i difetti e i danni riscontrati sullo stesso siano stati causati da modifiche non autorizzate o dal montaggio di componenti esterni da lei non approvati. L'onere della prova che i componenti montati e le modifiche

apportate non sono state la causa del danno o del difetto, resta a carico del cliente o della persona / ditta che ha effettuato il montaggio di componenti estranei o che ha apportato modifiche non autorizzate.

Avvertenze per la sicurezza

- Tale locomotiva deve essere impiegata soltanto con un sistema di funzionamento adeguato per questa (trasformatore per corrente alternata Märklin 6647, Märklin Delta oppure Märklin Digital).
- La locomotiva non deve venire alimentata nello stesso tempo con più di una sorgente di potenza.
- Vogliate prestare assolutamente attenzione alle avvertenze di sicurezza nelle istruzioni di impiego per il Vostro sistema di funzionamento.

Funktion

Loket erbjuder:

- Valfritt konventionell växelströmsdrift (Transformer 32 VA nr. 6647), Märklin Delta eller Märklin Digital. Driftsättet identifieras automatiskt. Drift med körenheter av andra system (likström, impulsbreddad styrning, flertågs- styrningar av andra fabrikat) är inte möjlig.
- Körriktningens beroende frontbelysning vid digital drift eller, vid drift med Delta-Control 4 f (Nr. 66045), kan den tändas och släckas. Vid drift med växelström är strålkastarnas intensitet beroende på hastigheten. Vid drift med Delta-Control 6604 är strålkastarna permanent släckta. Vid drift med Delta-Station 6607 är strålkastarna permanent tända.
- Manuell inställning av Delta- eller digitaladressen via kodningsställaren på elektronikkretskortet.
- Inställbar maxhastighet.
- Inställbar accelerations- och bromsfördröjning.

Endast vid drift med Control-Unit 6021:

- Minimering av inställd accelerations- och bromsfördröjning via funktionstangent.

Underhållsarbeten, som uppstår vid vanlig användning, beskrivs som följer. Kontakta din Märklinhandlare för reparationer eller reservdelar.

Varje form av anspråk på garanti och skadestånd är utesluten om delar används i Märklin-produkter som inte har godkänts av Märklin och / eller om Märklin-produkter har modifierats och de inbyggda främmande delarna resp. modifieringen var upphov till de därefter uppträdande felen och / eller skadorna. Bevisbördan för att inbyggnaden av främmande delar i eller ombyggnaden av Märklin-produkter inte är upphovet till de uppträdande felen och / eller skadorna, bär den person och / eller företag resp. kund som är ansvarig för in- och / eller ombyggnaden.

Säkerhetsanvisningar

- Loket får endast köras med ett därtill avsett driftsystem (Märklin Växelström-transformator 6647, Märklin Delta eller Märklin Digital).
- Loket får inte samtidigt försörjas av mer än en kraftkälla.
- Beakta alltid säkerhetsanvisningarna i bruksanvisningen som hör till respektive driftsystemet.

Funktion

Disse lokomotiver tilbyder:

- Valgfri konventionel vekselstrømsdrift (transformer 32 VA nr. 6647), Märklin Delta eller Märklin Digital. Driftsarten registreres automatisk. Det er ikke muligt at anvende køreudstyr fra andre systemer (jævnstrøm, impulsbreddestyring, flertogs-styring af andre fabrikater).
- Køreretningsafhængig frontbelysning kan tændes / slukkes i digitaldrift eller i drift med Delta-Control 4 f (Nr. 66045). Ved vekselstrømsdrift er intensiteten af frontbelysningen afhængig af hastigheden. Ved drift med Delta-Control 6604 er frontbelysningen permanent slukket. Ved drift med Delta-Station 6607 er frontbelysningen permanent tændt.
- Manuel indstilling af Delta- eller digitaladressen via indkodningskontakt på den elektroniske printplade.
- Indstillelig maksimalhastighed.
- Indstillelig opstart- / bremseforsinkelse.

Kun ved drift med Control-Unit 6021:

- Minimering af den indstillede opstart-/ bremseforsinkelse via funktionstast.

Vedligeholdelse ved normal drift er beskrevet efterfølgende. Reparationer og reservedele får De hos Deres Märklin-forhandler.

Ethvert garanti-, mangelsansvars- og skadeserstatningskrav er udelukket, hvis der indbygges fremmedele i Märklinprodukter, der ikke er frigivet dertil af Märklin og / eller hvis Märklinprodukter bygges om og de indbyggede fremmedele hhv. ombygningen var årsag til sådanne opståede mangler og / eller skader. Det påhviler kunden hhv. den person og / eller det firma, der er ansvarlig for ind- og / eller ombygningen, at påvise hhv. bevise, at indbygningen af fremmedele i, eller ombygningen af Märklinprodukter ikke var årsag til opståede mangler og / eller skader.

Vink om sikkerhed

- Lokomotivet må kun bruges med et driftssystem (Märklin vekselstrøm-transformator 6647, Märklin Delta eller Märklin Digital), der er beregnet dertil.
- Lokomotivet må ikke forsynes fra mere end én strømkilde ad gangen.
- Vær under alle omstændigheder opmærksom på de vink om sikkerhed, som findes i brugsanvisningen for Deres driftssystem.

Vorschläge für passende Wagenmodelle:

Recommendations for matching carriage models:

**Suggestions de modèles de voitures /
wagons appropriés:**

Suggesties voor bijpassende wagenmodellen:

Propuestas de modelos de vagón adecuados:

Proposte di modelli di vagoni idonei:

Förslag till lämpliga vagnmodeller:

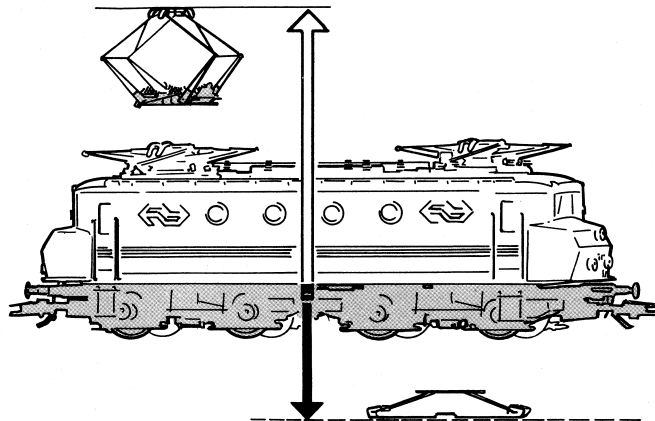
Forslag til passende vognmodeller:



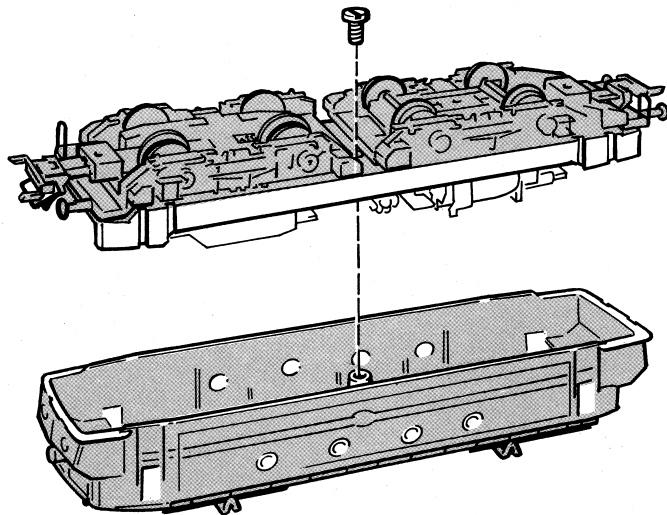
42903



Umschaltung für Oberleitungsbetrieb
Switch for selecting catenary or track operation
Commutation pour alimentation par ligne aérienne
Omschakeling op bovenleiding
Conmutación a toma-corriente por catenaria
Commutazione per esercizio con linea aerea
Omkoppling till kontaktledning
Omskiftning til luftledningsdrift



Gehäuse abnehmen
Removing the body
Enlever le boîtier
Kap afnemen
Retirar la carcasa
Smontare il mantello
Kâpan tas av
Overdel tages af



Digital

Einstellung der Adresse und der Fahreigenschaften

Setting the address and operating characteristics

Réglage de l'adresse et des propriétés de trafic

Instelling van het adres en rij-eigenschappen

Selección del código y de las prestaciones

Impostazione dell'indirizzo e delle caratteristiche di marcia

Inställning av adress och köregenskaper

Indstilling af adressen og køreegenskaberne

Adressänderung Delta / Digital

Changing addresses for Delta / Digital

Choix d'adresses Delta / Digital

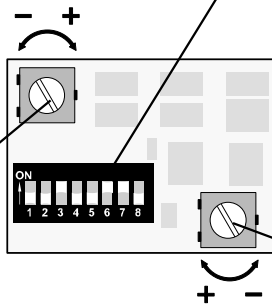
Adres wijzigen Delta / digitaal

Cambio de dirección Delta / Digital

Variatione dell'indirizzo Delta / Digital

Adressändring Delta / Digital

Adresseændring Delta / Digital



Anfahr- und Bremsverzögerung

Acceleration and braking delay

Progressivité au démarrage et au freinage

Optrek- en afremvertraging

Arranque y frenado progresivo

Ritardo di avviamento e frenatura

Accelerations- och bromsfördröjning

Igangsætnings- og bremsforsinkelse

Höchst-Geschwindigkeit

Maximum speed

Vitesse maximum

Macimum snelheid

Velocidad máxima

Velocità massima

Maxfart

Maksimalhastighed

Digital



01	-	2	3	-	5	-	7	-
02	-	-	3	-	5	-	7	-
03	1	-	-	4	5	-	7	-
04	-	2	-	4	5	-	7	-
05	-	-	-	4	5	-	7	-
06	1	-	-	-	5	-	7	-
07	-	2	-	-	5	-	7	-
08	-	-	-	-	5	-	7	-
09	1	-	3	-	-	6	7	-
10	-	2	3	-	-	6	7	-
11	-	-	3	-	-	6	7	-
12	1	-	-	4	-	6	7	-
13	-	2	-	4	-	6	7	-
14	-	-	-	4	-	6	7	-
15	1	-	-	-	-	6	7	-
16	-	2	-	-	-	6	7	-
17	-	-	-	-	-	6	7	-
18	1	-	3	-	-	-	7	-
19	-	2	3	-	-	-	7	-
20	-	-	3	-	-	-	7	-
21	1	-	-	4	-	-	7	-
22	-	2	-	4	-	-	7	-
23	-	-	-	4	-	-	7	-
24	1	-	-	-	-	-	7	-
25	-	2	-	-	-	-	7	-
26	-	-	-	-	-	-	7	-
27	1	-	3	-	5	-	-	8

Digital



28	-	2	3	-	5	-	-	8
29	-	-	3	-	5	-	-	8
30	1	-	-	4	5	-	-	8
31	-	2	-	4	5	-	-	8
32	-	-	-	4	5	-	-	8
33	1	-	-	-	5	-	-	8
34	-	2	-	-	5	-	-	8
35	-	-	-	-	5	-	-	8
36	1	-	3	-	-	6	-	8
37	-	2	3	-	-	6	-	8
38	-	-	3	-	-	6	-	8
39	1	-	-	4	-	6	-	8
40	-	2	-	4	-	6	-	8
41	-	-	-	4	-	6	-	8
42	1	-	-	-	-	6	-	8
43	-	2	-	-	-	6	-	8
44	-	-	-	-	-	6	-	8
45	1	-	3	-	-	-	-	8
46	-	2	3	-	-	-	-	8
47	-	-	3	-	-	-	-	8
48	1	-	-	4	-	-	-	8
49	-	2	-	4	-	-	-	8
50	-	-	-	4	-	-	-	8
51	1	-	-	-	-	-	-	8
52	-	2	-	-	-	-	-	8
53	-	-	-	-	-	-	-	8
54	1	-	3	-	5	-	-	-










Digital



55	-	2	3	-	5	-	-	-
56	-	-	3	-	5	-	-	-
57	1	-	-	4	5	-	-	-
58	-	2	-	4	5	-	-	-
59	-	-	-	4	5	-	-	-
60	1	-	-	-	5	-	-	-
61	-	2	-	-	5	-	-	-
62	-	-	-	-	5	-	-	-
63	1	-	3	-	-	6	-	-
64	-	2	3	-	-	6	-	-
65	-	-	3	-	-	6	-	-
66	1	-	-	4	-	6	-	-
67	-	2	-	4	-	6	-	-
68	-	-	-	4	-	6	-	-
69	1	-	-	-	-	6	-	-
70	-	2	-	-	-	6	-	-
71	-	-	-	-	-	6	-	-
72	1	-	3	-	-	-	-	-
73	-	2	3	-	-	-	-	-
74	-	-	3	-	-	-	-	-
75	1	-	-	4	-	-	-	-
76	-	2	-	4	-	-	-	-
77	-	-	-	4	-	-	-	-
78	1	-	-	-	-	-	-	-
79	-	2	-	-	-	-	-	-
80	1	-	3	-	5	-	7	-

Betrieb mit Delta
 Operation with Delta
 Exploitation avec Delta
 Bedrijf met Delta
 Funcionamiento Delta
 Funzionamento con Delta
 Drift med Delta
 Drift med Delta



				ON
1		1 - - - - -		
2		1 - 3 - - - -		
3		1 - - - 5 - - -		
4		1 - - - - 7 -		
-		1 - 3 - 5 - 7 -		

Digital

Funktionen bei konventionellem Betrieb:
fahrtrichtungsabhängige Beleuchtung.

Functions with conventional operation:
headlights that change over with the direction of travel.

Fonctions en exploitation conventionnelle:
éclairage en fonction du sens de la marche.

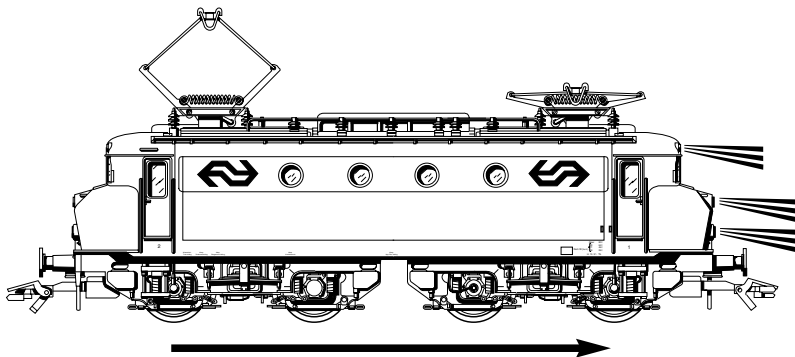
Functies bij conventioneel bedrijf:
rijrichtingafhankelijke verlichting.

Funciones en funcionamiento convencional:
cambio de luces según el sentido de la marcha.

Funzionalità di funzionamento tradizionale:
illuminazione dipendente dal senso di marcia.

Funktioner vid konventionell drift:
körriktningsberoende belysning.

Funktioner ved konventionel drift:
kørselsretningsafhængig belysning.



Digital

Funktionen bei Digital-Betrieb:

function: fahrtrichtungsabhängige Beleuchtung

Bei Betrieb mit Control-Unit (6021) zusätzlich:

f4: Direkte Steuerung/eingestellte Verzögerung
und reduzierte Höchstgeschwindigkeit

Functions with Digital operation:

function: headlights that change over with the
direction of travel

Additional functions with a Control-Unit (6021):

f4: Direct control/set delay and reduced maximum
speed

Fonctions en exploitation Digital:

function: feux s'inversant selon le sens de marche

En exploitation avec Control-Unit (6021),

en supplément:

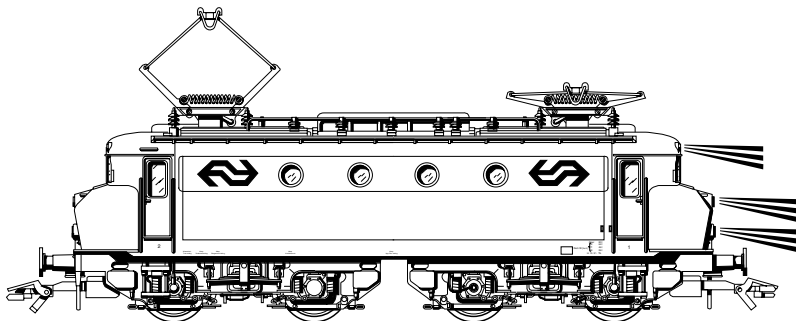
f4: Pilotage direct/temporisation encodée et vitesse
maximale réduite

Functies bij digitaal bedrijf:

functie: rijrichtingafhankelijke verlichting

Bij het bedrijf met de Control-Unit (6021) extra:

f4: Directe besturing / ingestelde vertraging en
gereduceerde maximumsnelheid



off



function



Funciones en Digital:

función: luces dependientes del sentido de marcha

Al funcionar con el Control-Unit (6021) además:

f4: Acceso directo al arranque y frenado progresivo y velocidad máxima regulable

Funzionalità in caso di funzionamento Digital:

function: illuminazione dependente dal senso di marcia

In caso di funzionamento con Control-Unit (6021), in aggiunta:

f4: Comando diretto / ritardo impostato e riduzione della velocità massima

Funktioner vid Digitaldrift:

function: körriktningensberoende belysning

Vid drift med Control-Unit (6021) dessutom:

f4: Direkt styrning / inställd fördröjning och reducerad maxhastighet

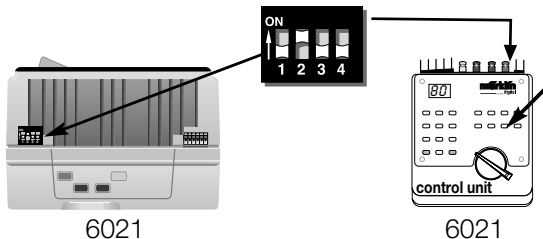
Funktioner ved Digital-drift:

function: Retningsafhængig belysning

Ved anvendelse af Control-Unit (6021) yderligere:

f4: Direkte styrning / indstilbar bremsevirkning og reduceret maksimalhastighed

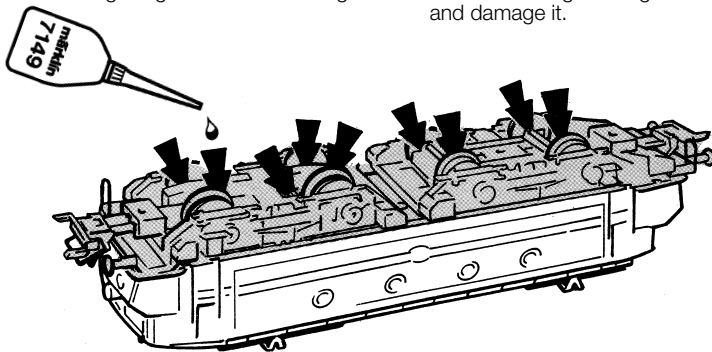
f4



Schmierung nach etwa 40 Betriebsstunden

Wichtige Hinweise zum Ölen der Motorlager:

- Nur sparsam ölen (max. 1 Tropfen). Zuviel Öl führt häufig zum Verschmieren der Kollektoren und damit zur Beschädigung des Ankers.
- Nach dem Aufbringen des Öltropfens auf das Motor-Lager den Anker bewegen. Anschließend überschüssiges Öl mit einem trockenen Tuch entfernen.
- Lokomotive nach Möglichkeit nicht längere Zeit liegend lagern, da es sonst möglich ist, dass Lageröl zum Kollektor gelangt und ihn beschädigt.



Lubrication after approximately 40 hours of operation

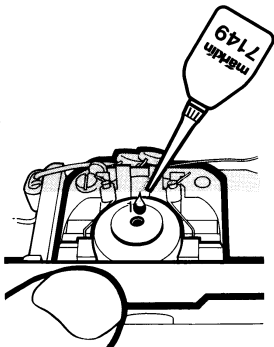
Important Information about Oiling the Motor Bearings:

- Oil sparingly (max. 1 drop). Too much oil frequently causes the commutator to become dirty and thereby leads to damage to the armature.
- After you have placed a drop of oil on the motor bearings, move the armature back and forth a little. Now remove the excess oil with a dry cloth.
- If possible, do not store the locomotive for long periods of time on its side, because it is possible that the bearing oil will get into the commutator and damage it.

Graissage après environ 40 heures de marche

Remarque importante au sujet de la lubrification des paliers du moteur:

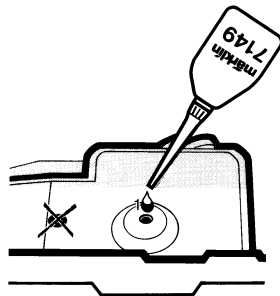
- Lubrifiez en très petite quantité (1 goutte max.). Trop d'huile entraîne souvent l'encrassement du collecteur et à des dommages à l'induit.
- Une fois la goutte d'huile déposée sur le palier de moteur, faites tourner l'induit. Ensuite, essuyez le surplus d'huile à l'aide d'un chiffon sec.
- Si possible, ne pas laisser la locomotive couchée trop longtemps car il peut arriver que l'huile emmagasinée dans les paliers parvienne dans l'induit et l'endommage.



Smering na ca. 40 bedrijfsuren

Belangrijke opmerking voor het oliën van het motorlager:

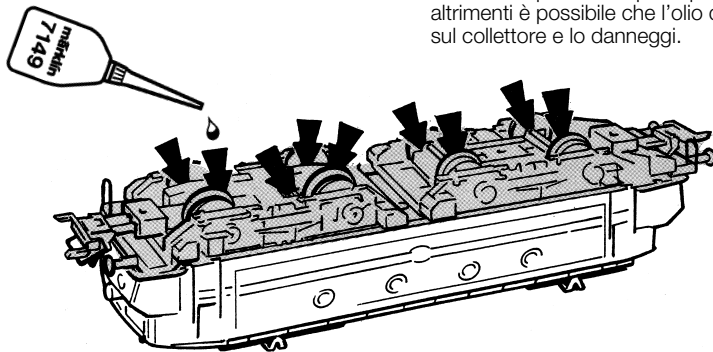
- Slechts spaarzaam oliën (max. 1 druppel). Te veel olie leidt vaak tot versmeren van de collector en daarmee tot beschadiging van het anker.
- Na het aanbrengen van de oliedruppel op het motorlager het anker ronddraaien. Aansluitend met een droge doek de overvloedige olie verwijderen.
- Locomotief indien mogelijk niet langere tijd, liggend op de zijkant, opslaan, aangezien het dan mogelijk is dat de olie van het motorlager de collector bereikt en deze beschadigt.



Engrase a las 40 horas de funcionamiento

Indicaciones importantes acerca del engrase de los cojinetes del motor:

- Engrasar poco (máx. 1 gota). Demasiado aceite ensucia el colector y llega a dañar el rotor.
- Una vez colocada la gota de aceite, mover el rotor. A continuación quitar el aceite sobrante con un paño seco.
- No guardar las locomotoras tumbadas durante mucho tiempo. Es posible que el aceite llegue hasta el colector y lo dañe.



Lubrificazione dopo circa 40 ore di funzionamento

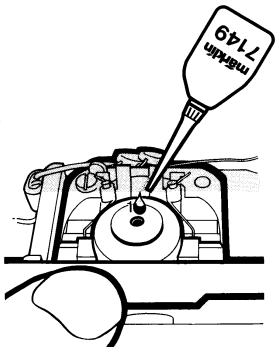
Importanti avvertenze per la lubrificazione dei cuscinetti del motore:

- Si lubrifici soltanto con parsimonia (al max. 1 goccia). Troppo olio conduce spesso a un insudiciamento del collettore e di conseguenza al danneggiamento del rotore.
- Dopo l'applicazione della goccia di olio ai cuscinetti del motore, si faccia muovere il rotore. Al termine, si elimini l'olio in eccedenza con un panno asciutto.
- A seconda delle possibilità, non si lasci giacente la locomotiva per un tempo alquanto lungo, poiché altrimenti è possibile che l'olio dei cuscinetti arrivi sul collettore e lo danneggi.

Smörjning efter ca. 40 driftstimmar

Viktiga råd till smörjning av motorlagren:

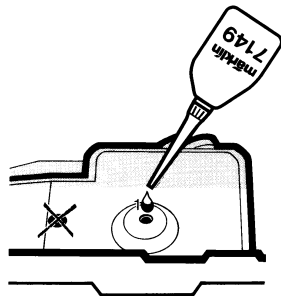
- Smörj endast sparsamt (max 1 droppe). För mycket olja leder till nedsmutsning av kollektorena och därmed skadas ankeret.
- Snurra ankeret när oljedroppen har placerats på motorlagret. Torka bort överflödiga olja med en torr trasa.
- Loket bör inte förvaras liggande under längre tid, eftersom i så fall lagerolja kan hamna i kollektorn och skada denna.



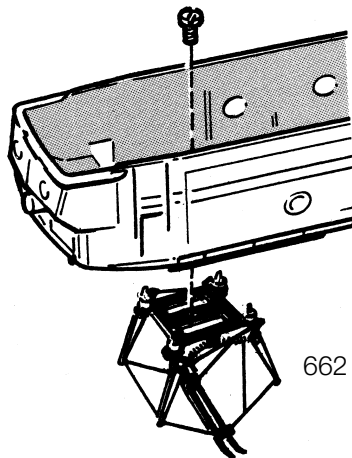
Smøring efter ca. 40 driftstimer

Vigtige henvisninger vedr. smøring af motorleje:

- Giv kun lidt olie (maks. 1 dråbe). For meget olie fører ofte til indsmøring af kollektorerne og dermed til beskadigelse af ankeret.
- Efter anbringelse af oliedråben på motorlejet skal ankeret bevæges. Til slut fjernes overskydende olie med en tør klud.
- Hvis det er muligt, skal det undgås at opbevare lokomotiver i liggende stilling i længere tid, ellers kan det ske, at lejeolien kommer ind i kollektoren og beskadiger den.

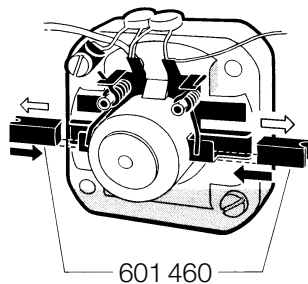
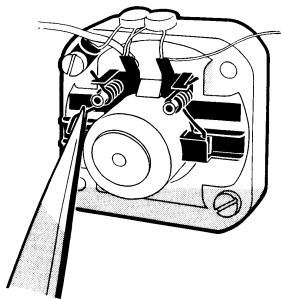


Dachstromabnehmer auswechseln
Changing pantographs
Remplacement du pantographe
Vervanging van de stroombeugel
Cambiar el pantógrafo
Sostituzione dei pantografi
Byte av strömvtagare
Udskiftning af pantograf



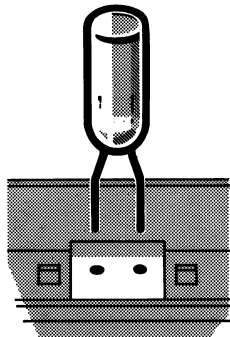
662 450

Motor-Bürsten auswechseln
Changing motor brushes
Changer les balais du moteur
Koolborstels vervangen
Cambio de las escobillas
Sostituzione delle spazzole del motore
Motorborstar byts
Motorkul udskiftes

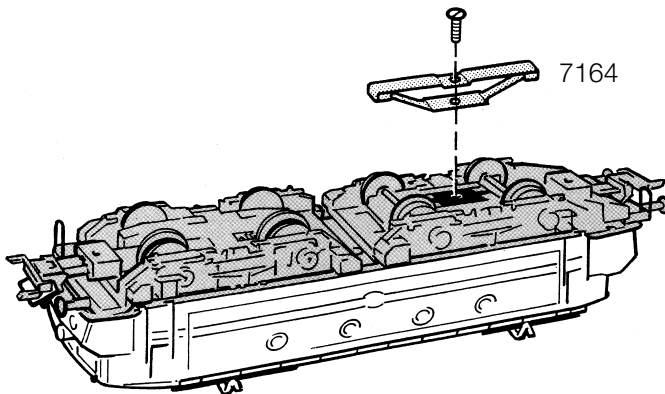
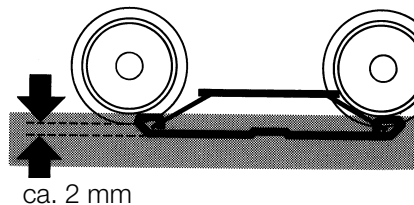


Glühlampen auswechseln
Changing light bulbs
Changer les ampoules
Gloeilamp vervangen
Sustituir la bombilla
Cambiare la lampadina
Glödlampor byts
Elpærer skiftes

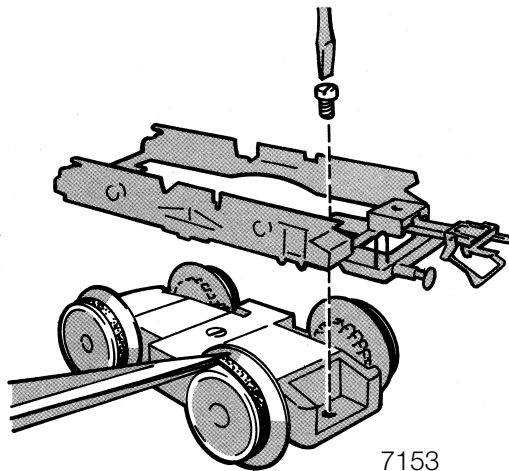
610 080



Schleifer auswechseln
Changing the pickup shoe
Changer le frotteur
Vervangen van het sleepcontact
Cambio del patín toma-corriente
Sostituzione del pattino
Byt släpsko
Udskiftning af slæbesko

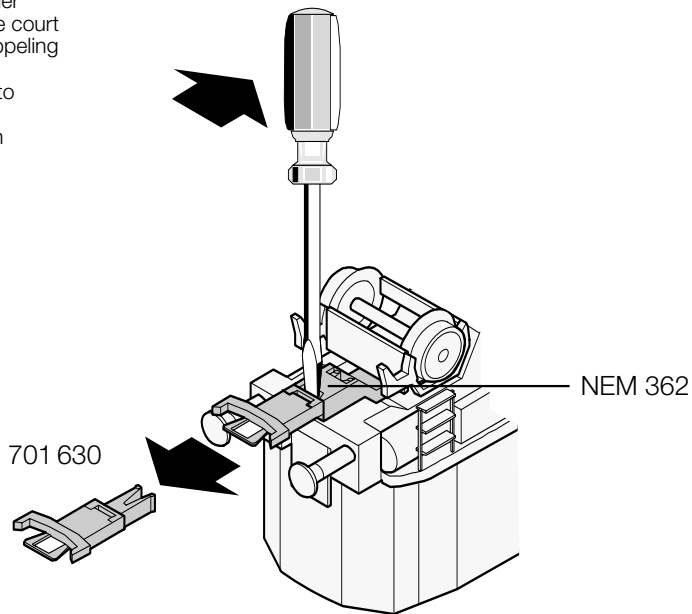


Haftreifen auswechseln
Changing traction tires
Changer les bandages d'adhérence
Antislipbanden vervangen
Cambio de los aros de adherencia
Sostituzione delle cerchiature di aderenza
Slirskydd byts
Friktionsringe udskiftes



7153

Kurzkupplung austauschen
Exchanging the close coupler
Remplacement de l'attelage court
Omwisselen van de kortkoppeling
Enganches cortos
Sostituzione del gancio corto
Utbyte av kortkoppel
Udskiftning af kortkoblingen



This device complies with Part 15 of the FCC Rules.

Operation is subject to the following two conditions:

- (1) This device may not cause harmful interference, and
- (2) this device must accept any interference received, including interference that may cause undesired operation.

Gebr. Märklin & Cie. GmbH
Postfach 8 60
D-73008 Göppingen
www.maerklin.com

609 191 06 03 na
Printed in Germany
Imprimé en Allemagne
Änderungen vorbehalten