

Modell der Serie 25.5

37238

Information zum Vorbild

Die Mehrzwecklokomotiven der Serie 22 sind ab 1953 bei der Belgischen Staatsbahn (SNCB/NMBS) in Dienst gestellt worden, damals noch als Serie 122. Inzwischen zählen die 50 Maschinen zu den ältesten Lokomotiven in Belgien, und sie arbeiten zuverlässig und unverwüstlich. Die solide Grundkonstruktion wurde auch bei den nachfolgenden Typen 23 (123) und 25 (125) bis 1961 beibehalten. Änderungen betrafen konstruktive Details wie etwa die seitlichen Lüfter oder die Bremsausrüstung und damit auch das Gesamtgewicht zwischen 84 t und 93 t.

Die Leistung von 1740 kW und die zulässige Höchstgeschwindigkeit von 130 km/h sind bei allen Loks der „Familie“ gleich. Die Lokomotiven wurden mehrfach modernisiert, z.B. an der Beleuchtung oder an der Heizungsanlage. Viele Maschinen erhielten Anschlüsse zur Mehrfach-Steuerung, 8 Loks (Serie 25.5) wurden neben dem belgischen Stromsystem (3000 V =) auch für das niederländische Netz (1500 V =) ausgerüstet.

Vor allem aber sind die Lokomotiven in zahlreichen verschiedenen sowohl schlichten als auch dekorativen Farbgestaltungen lackiert und umlackiert worden.

Information about the Prototype

The class 22 general purpose locomotives were placed into service on the Belgian State Railways (SNCB/NMBS) starting in 1953; at that time they were still classified as 122. These 50 locomotives now are among the oldest locomotives in Belgium, and they have been reliable and indestructible. The sturdy basic design was continued until 1961 on the successor classes 23 (123) and 25 (125). Changes involved design details such as the side vents or the brake equipment – and thereby the total weight between 84 and 93 metric tons.

The output of 1,740 kilowatts (approx. 2,333 hp) and the maximum permissible speed of 130 km/h (81 mph) are the same on all of the locomotives in the “family”. These locomotives have been updated several times, in the headlights and the heating equipment, for example. Many of the locomotives have been equipped for multi-unit operation, and 8 units (class 25.2) were equipped for both the Belgian current system (3,000 volts DC) and the Dutch system (1,500 volts DC).

Of primary interest is the fact that these locomotives have been painted and repainted in numerous different, simple as well as decorative paint schemes.

Informations concernant la locomotive réele

Les locomotives polyvalentes de la série 22 sont en service à la SNCB depuis 1953. Renumérotées depuis lors dans la série 122, on peut considérer les 50 locomotives comme faisant partie des machines de traction les plus âgées en Belgique où elles se révèlent fidèles et inusables. Le type de construction solide qui caractérise ces engins a été conservé lors de la fabrication des séries dérivées 23 (123) et 25 (125) jusqu'en 1961. On a néanmoins procédé à quelques modifications, comme par exemple les aérateurs latéraux ou le système de freinage. De même, le poids total a oscillé entre 84 et 93 T.

Par contre, la puissance de 1740 kW et la vitesse maximale autorisée de 130 km/h sont restées inchangées pour toutes les locomotives de la «famille». Les machines ont été modernisées à plusieurs reprises, par exemple au niveau de l'éclairage ou du système de chauffage. Maintes locomotives ont reçu un équipement pour conduite en traction multiple et 8 engins (série 25.5) ont été équipés en bisystème pour fonctionner tant sur le réseau électrifié belge (3 000 V courant continu) que sur le réseau électrifié hollandais (1 500 V courant continu).

Ce qui frappe avant tout, ce sont les nombreuses livrées différentes allant de la robe dépouillée à la livrée très décorative que l'on a appliquées tant sur les nouvelles locomotives que sur les anciennes à l'occasion d'une révision.

Informatie van het voorbeeld

De multifunctionele locomotieven van de Serie 22 zijn vanaf 1953 bij de Belgische Staatsspoorwegen (NMBS) in dienst genomen, toen nog als serie 122. Intussen worden de 50 machines tot de oudste locomotieven in België gerekend, en ze werken betrouwbaar en ze zijn onverwoestbaar. De solide basisconstructie werd ook bij de volgende types 23 (123) en 25 (125) tot 1961 aangehouden. Veranderingen betroffen constructieve details zoals de ventilatoren aan de zijkant of de remuitrusting – en daarmee ook het totale gewicht tussen 84 t en 93 t.

Het vermogen van 1740 kW en de toegelaten maximum snelheid van 130 km/h zijn bij alle locs van de „familie” gelijk. De locomotieven werden vaak gemoderniseerd, bijv. aan de verlichting of aan de verwarmingsinstallatie. Vele machines kregen aansluitingen voor multiple-regeling, 8 locs (serie 25.5) werden behalve voor het Belgische stroomstelsel (3000 V =) ook voor het Nederlandse net (1500 V =) uitgerust.

Maar bovenal zijn de locomotieven in diverse verschillende zowel eenvoudige als decoratieve kleurstellingen geschilderd en overgeschilderd.

Sicherheitshinweise

- Die Lok darf nur mit einem dafür bestimmten Betriebssystem (Märklin Wechselstrom-Transformator 6647, Märklin Delta, Märklin Digital oder Märklin Systems) eingesetzt werden. Keinesfalls Transformatoren für eine Eingangsspannung von 220 V - für USA 110 V - verwenden.
- Die Lok darf nur aus einer Leistungsquelle gleichzeitig versorgt werden.
- Für den konventionellen Betrieb der Lok muss das Anschlussgleis entstört werden. Dazu ist das Entstörset 74046 zu verwenden. Für Digitalbetrieb ist das Entstörset nicht geeignet.
- Beachten Sie unbedingt die Sicherheitshinweise in der Gebrauchsanleitung zu Ihrem Betriebssystem.

Safety Warnings

- This locomotive is to be used only with an operating system designed for it (Märklin 6646/6647 AC transformer, Märklin Delta, Märklin Digital or Märklin Systems). Under no circumstances should transformers rated for an input of 220 volts be connected to the American 110 volt household current system.
- This locomotive must never be supplied with power from more than one transformer.
- The feeder track must be equipped to prevent interference with radio and television reception, when the locomotive is to be run in conventional operation. The 74046 interference suppression set is to be used for this purpose. The interference suppression set is not suitable for digital operation.
- Pay close attention to the safety warnings in the instructions for your operating system.

Remarques importantes sur la sécurité

- La locomotive ne peut être mise en service qu'avec un système d'exploitation adéquat (Märklin courant alternatif - transformateur 6647, Märklin Delta, Märklin Digital ou Märklin Systems). N'utilisez en aucun cas de transformateurs pour une tension à l'entrée de 220 V - 110 V pour les Etats-Unis.
- La locomotive ne peut être alimentée en courant que par une seule source de courant.
- Pour l'exploitation de la locomotive en mode conventionnel, la voie de raccordement doit être déparasitée. A cet effet, utiliser le set de déparasitage réf. 74046. Le set de déparasitage ne convient pas pour l'exploitation en mode numérique.
- Veuillez impérativement respecter les remarques sur la sécurité décrites dans le mode d'emploi en ce qui concerne le système d'exploitation.

Veiligheidsvoorschriften

- De loc mag alleen met een daarvoor bestemd bedrijfssysteem (Märklin wisselstroom transformator 6647, Märklin Delta, Märklin digitaal of Märklin Systems) gebruikt worden. In geen geval transformatoren met een ingangsspanning van 220 V - voor USA 110 V - gebruiken.
- De loc mag niet vanuit meer dan één stroomvoorziening gelijktijdig gevoed worden.
- Voor het conventionele bedrijf met de loc dient de aansluitrail te worden ontstoort. Hiervoor dient men de ontstoor-set 74046 te gebruiken. Voor het digitale bedrijf is deze ontstoor-set niet geschikt.
- Lees ook aandachtig de veiligheidsvoorschriften in de gebruiksaanwijzing van uw bedrijfssysteem.

Aviso de seguridad

- La locomotora solamente debe funcionar en un sistema de corriente propio (Märklin corriente alterna – transformador 6647 – Märklin Delta – Märklin Digital o Märklin Systems). En ningún caso utilizar los transformadores para una tensión de entrada de 220 V (en el caso de EE.UU. esta tensión es de 110 V).
- La locomotora no deberá recibir corriente eléctrica mas que de un solo punto de abasto.
- Para el funcionamiento convencional de la locomotora deben suprimirse las interferencias en la vía de conexión de la alimentación. Para ello debe emplearse el set supresor de interferencias 74046. El set supresor de interferencias no es adecuado para el funcionamiento en modo digital.
- Observe bajo todos los conceptos, las medidas de seguridad indicadas en las instrucciones de su sistema de funcionamiento.

Avvertenze per la sicurezza

- Tale locomotiva deve essere impiegata soltanto con un sistema di funzionamento adeguato per questa (trasformatore per corrente alternata Märklin 6647, Märklin Delta, Märklin Digital oppure Märklin Systems). Non si impieghino mai per USA, a 110 V, i trasformatori per una tensione di ingresso di 220 V.
- La locomotiva non deve venire alimentata nello stesso tempo con più di una sorgente di potenza.
- Per il funzionamento tradizionale della locomotiva il binario di alimentazione deve essere protetto dai disturbi. A tale scopo si deve impiegare il corredo antisturbi 74046. Tale corredo antisturbi non è adatto per il funzionamento Digital.
- Vogliate prestare assolutamente attenzione alle avvertenze di sicurezza nelle istruzioni di impiego per il Vostro sistema di funzionamento.

Sikkerhedsanvisninger

- Loket får endast køras med ett därtill avsett driftssystem (Märklin Växelström-transformator 6647, Märklin Delta, Märklin Digital eller Märklin Systems).Använd aldrig någon-sin transformatorer avsedda att anslutas till ingångsspänning 220 V - ej eller USA 110 V.
- Loket får inte samtidigt försörjas av mer än en kraftkälla.
- När motorvagnens lokdel ska köras med konventionell/ana-log drift måste anlutningsskenan vara avstörd. Till detta använder man anslutningsgarnityr 74046 med avstörning och överbelastningsskydd. Avstörningsskyddet får inte användas vid digital körning.
- Beakta alltid säkerhetsanvisningarna i bruksanvisningen som hör till respektive driftsystemet.

Vink om sikkerhed



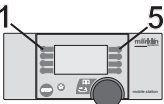
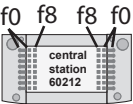
- Lokomotivet må kun bruges med et driftssystem (Märklin vek-selstrøm-transformator 6647, Märklin Delta, Märklin Digital eller Märklin Systems), der er beregnet dertil. Transformato-rer, der er beregnet til indgangsspændingen 220 V, må aldrig tilsluttes til 110 V i USA.
- Lokomotivet må ikke forsynes fra mere end én strømkilde ad gangen.
- Ved konventionel drift af lokomotivet skal tilslutningsspo-ret støjdæmpes. Dertil skal anvendes støjdæmpningssættet 74046. Støjdæmpningssættet er ikke egnet til digital drift.
- Vær under alle omstændigheder opmærksom på de vink om sikkerhed, som findes i brugsanvisningen for Deres driftssystem.

Funktionen

- Mögliche Betriebssysteme:
Märklin Transformer 6647, Märklin Delta,
Märklin Digital, Märklin Systems.
- Erkennung der Betriebsart: automatisch.
- Einstellbare Adresse (Control Unit): 01 – 80.
Adresse ab Werk: **25**.
- Mfx-Technologie für Mobile Station / Central Station.
Name ab Werk: **SERIE 2551**
- Fahrtrichtungsabhängiger Wechsel des Spitzensignals
- Veränderbare Anfahr/Bremsverzögerung (ABV).
- Veränderbare Höchstgeschwindigkeit.
- Einstellen der Lokparameter elektronisch über
Control Unit, Mobile Station oder Central Station.

Die bei normalem Betrieb anfallenden Wartungsarbeiten sind nachfolgend beschrieben. Für Reparaturen oder Ersatzteile wenden Sie sich bitte an Ihren Märklin-Fachhändler.

Jegliche Garantie-, Gewährleistungs- und Schadensersatzansprüche sind ausgeschlossen, wenn in Märklin-Produkten nicht von Märklin freigegebene Fremdteile eingebaut werden und / oder Märklin-Produkte umgebaut werden und die eingebauten Fremdteile bzw. der Umbau für sodann aufgetretene Mängel und / oder Schäden ursächlich war. Die Darlegungs- und Beweislast dafür, dass der Einbau von Fremdteilen oder der Umbau in bzw. von Märklin-Produkten für aufgetretene Mängel und / oder Schäden nicht ursächlich war, trägt die für den Ein- und / oder Umbau verantwortliche Person und / oder Firma bzw. der Kunde.



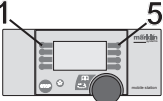
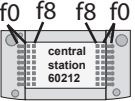
Schaltbare Funktionen				
Stirnbeleuchtung	ein	function + off	Lichttaste	f0
Schlusslicht rot aus	—	f1	Taste 1 mit Symbol	f1
Geräusch: Signalhorn	—	f3	Taste 6 mit Symbol	f3
Rangiergang (nur ABV)	—	f4	Taste 4 mit Symbol	f4

Function

- Possible operating systems:
6646/6647 Märklin Transformer, Märklin Delta, Märklin Digital, Märklin Systems.
- Recognition of the mode of operation: automatic.
- Addresses that can be set (Control Unit): 01 – 80.
Address set at the factory: **25**.
- Mfx technology for the Mobile Station / Central Station. Name set at the factory: **SERIE 2551**
- Headlights change over with the direction of travel.
- Adjustable acceleration/Braking delay (ABV).
- Adjustable maximum speed.
- Setting the locomotive parameters electronically with the Control Unit, Mobile Station or Central Station.

The maintenance work necessary with normal operation of this locomotive is described below. Please see your authorized Märklin dealer for repairs or spare parts.

No warranty or damage claims shall be accepted in those cases where parts neither manufactured nor approved by Märklin have been installed in Märklin products or where Märklin products have been converted in such a way that the non-Märklin parts or the conversion were causal to the defects and / or damage arising. The burden of presenting evidence and the burden of proof thereof, that the installation of non-Märklin parts or the conversion in or of Märklin products was not causal to the defects and / or damage arising, is borne by the person and / or company responsible for the installation and / or conversion, or by the customer.



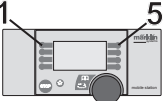
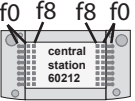
Controllable Functions				
Headlights	on	function + off	Headlight button	f0
Red marker light off		f1	Button 1 with symbol	f1
Sound effect: Horn		f3	Button 6 with symbol	f3
Low speed switching range (ABV)		f4	Button 4 with symbol	f4

Fonction

- Systèmes d'exploitation possibles: Märklin Transformer 6647, Märklin Delta, Märklin Digital, Märklin Systems.
- Détection du mode d'exploitation: automatique.
- Adresses réglables (Control Unit): 01 – 80. Adresse encodée en usine: **25**.
- Technologie mfx pour Mobile Station / Central Station. Nom en codee en usine: **SERIE 2551**
- Inversion du fanal en fonction du sens de marche
- Temporisation d'accélération/de freinage réglable (ABV).
- Vitesse maximale réglable.
- Réglage des paramètres de la loco électroniquement à l'aide de la Control Unit, de la Mobile Station ou de la Central Station.

Les travaux d'entretien occasionnels à effectuer en exploitation normale sont décrits plus loin. Pour toute réparation ou remplacement de pièces, adressez-vous à votre détaillant-spécialiste Märklin.

Tout recours à une garantie commerciale ou contractuelle ou à une demande de dommages-intérêt est exclu si des pièces non autorisées par Märklin sont intégrées dans les produits Märklin et / ou si les produits Märklin sont transformés et que les pièces d'autres fabricants montées ou la transformation constituent la cause des défauts et / ou dommages apparus. C'est à la personne et / ou la société responsable du montage / de la transformation ou au client qu'incombe la charge de prouver que le montage des pièces d'autres fabricants sur des produits Märklin ou la transformation des produits Märklin n'est pas à l'origine des défauts et ou dommages apparus.




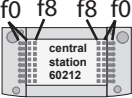
Fonctions commutables				
Fanal	Activé	function + off	Touche éclairage	f0
Feu de fin de convoi rouge éteint		f1	Touche 1 avec symbole	f1
Bruitage : trompe, signal		f3	Touche 6 avec symbole	f3
Vitesse de manœuvre (Acc./Fr)		f4	Touche 4 avec symbole	f4

Werking

- Mogelijke bedrijfssystemen:
Märklin Transformer 6647, Märklin Delta,
Märklin Digital, Märklin Systems.
- Herkenning van het bedrijfssysteem: automatisch.
- Instelbaar adres (Control Unit): 01 – 80.
Van af de fabriek: **25**.
- Mfx-technologie voor het Mobile Station / Central Station.
Naam af de fabriek: **SERIE 2551**
- Rijrichtingafhankelijke frontseinverlichting.
- Instelbare optrekvertraging/afremvertraging (ABV).
- Instelbare maximumsnelheid.
- Elektronische instelling van de locomotiefparameters via de Control Unit, Mobile Station of Central Station.

De in het normale bedrijf voorkomende onderhoudswerkzaamheden zijn verderop beschreven. Voor reparatie of onderdelen kunt u zich tot uw Märklin winkelier wenden.

Elke aanspraak op garantie en schadevergoeding is uitgesloten, wanneer in Märklin-producten niet door Märklin vrijgegeven vreemde onderdelen ingebouwd en / of Märklin-producten omgebouwd worden en de ingebouwde vreemde onderdelen resp. de ombouw oorzaak van nadien opgetreden defecten en / of schade was. De aantoonplicht en de bewijslijst daaromtrent, dat de inbouw van vreemde onderdelen in Märklin-producten of de ombouw van Märklin-producten niet de oorzaak van opgetreden defecten en / of schade is geweest, berust bij de voor de inbouw en/of ombouw verantwoordelijke persoon en / of firma danwel bij de klant.



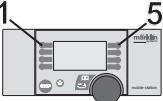
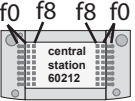
Schakelbare functies				
Frontverlichting	aan	function + off	Verlichtingstoets	f0
Sluitlicht rood uit		f1	Toets 1 met symbool	f1
Geluid: signaalhoorn		f3	Toets 6 met symbool	f3
Rangeerstand (optrek- afremvertraging)		f4	Toets 4 met symbool	f4

Función

- Sistemas operativos posibles:
Märklin transformador 6647, Märklin Delta,
Märklin Digital, Märklin Systems.
- Reconocimiento del sistema: automático.
- Dirección ajustable (Control Unit): 01 – 80.
Código de fábrica: **25**.
- Tecnología mfx para la Mobile Station / Central Station.
Nombre de fabrica: **SERIE 2551**.
- Alternancia de la señal de cabeza (faros frontales) en unción del sentido de la marcha
- Arranque/Frenado lento variable (ABV).
- Velocidad máxima variable.
- Fijar parámetros de la locomotora electrónicamente por el Control Unit, Mobile Station o Central Station.

Se puede colocar posteriormente el kit de humo. Los trabajos de mantenimiento normales están descritos a continuación. Para reparaciones o recambios contacte con su proveedor Märklin especializado.

Se excluye todo derecho de garantía, prestación de garantía e indemnización sobre aquellos productos Märklin en los que se hubieran montado piezas ajenas no autorizadas por Märklin y/o sobre aquellos productos Märklin que hayan sido modificados cuando la piezas ajenas montadas o la modificación sean las causas de los desperfectos y/o daños posteriormente surgidos. La persona y/o empresa o el cliente responsable del montaje o modificación será el responsable de probar y alegar que el montaje de piezas ajenas o la modificación en/de productos Märklin no son las causas de los desperfectos y/o daños surgidos.




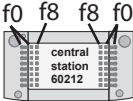
Funciones conmutables				
Faros frontales	encendido	function + off	Tecla de luz	f0
Luces de cola rojas de enganche		f1	Tecla 1 con símbolo	f1
Ruido: Bocina de aviso		f3	Tecla 6 con símbolo	f3
Marcha de maniobra (sólo ABV)		f4	Tecla 4 con símbolo	f4

Funzionamento

- Possibili sistemi di funzionamento: Märklin Transformer 6647, Märklin Delta, Märklin Digital, Märklin Systems.
- Riconoscimento del tipo di funzionamento: automatico.
- Indirizzi impostabili (Control Unit): 01 – 80.
Indirizzo di fabbrica: **25**.
- Tecnologia mfx per Mobile Station / Central Station. Nome di fabbrica: **SERIE 2551**
- Commutazione del segnale di testa dipendente dalla direzione di marcia
- Ritardo di avviamento/di frenatura modificabile (ABV).
- Velocità massima modificabile.
- Regolazione dei parametri della locomotiva elettronicamente tramite Control Unit, Mobile Station oppure Central Station.

Le operazioni di manutenzione che si verificano nel normale funzionamento sono descritte nel seguito. Per riparazioni o parti di ricambio Vi preghiamo di rivolgerVi al Vostro rivenditore specialista Märklin.

Märklin non fornisce alcuna garanzia, assicurazione e risarcimento danni in caso di montaggio sui prodotti Märklin di componenti non espressamente approvati dalla ditta. Märklin altresì non risponde in caso di modifiche al prodotto, qualora i difetti e i danni riscontrati sullo stesso siano stati causati da modifiche non autorizzate o dal montaggio di componenti esterni da lei non approvati. L'onere della prova che i componenti montati e le modifiche apportate non sono state la causa del danno o del difetto, resta a carico del cliente o della persona / ditta che ha effettuato il montaggio di componenti estranei o che ha apportato modifiche non autorizzate.



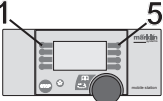
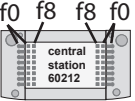
Funzioni commutabili				
Illuminazione di testa	accesa	function + off	Tasto illuminazione	f0
Fanale di coda rosso spento		f1	Tasto 1 con simbolo	f1
Rumore: tromba di segnalazione		f3	Tasto 6 con simbolo	f3
Andatura da manovra (solo ABV)		f4	Tasto 4 con simbolo	f4

Funktion

- Möjliga driftsystem:
Märklin Transformer 6647, Märklin Delta,
Märklin Digital, Märklin Systems.
- Driftsättet igenkänns automatiskt.
- Inställbar adress (Conrol Unit): 01 – 80.
Adress från tillverkaren: **25**.
- Mfx-teknologi för Mobile Station / Central Station.
Namn från tillverkaren: **SERIE 2551**
- Körriktningens beroende ljusväxling av frontstrålkastarna.
- Accelerationsfördröjning/Bromsfördröjning kan ändras (ABV).
- Toppfart kan ändras.
- Elektronisk inställning av lokparametrar via
Control Unit, Mobile Station eller Central Station.

Underhållsarbeten som uppstår vid normal användning beskrivs som följer. Kontakta din Märklinfackhandlare för reparationer och reservdelar.

Varje form av anspråk på garanti och skadestånd är utesluten omdelar används i Märklin-produkter som inte har godkänts av Märklin och / eller om Märklin-produkter har modifierats och de inbyggda främmande delarna resp. modifieringen var upphov till de därefter uppträdande felen och / eller skadorna. Bevisbördan för att inbyggnaden av främmande delar i eller ombyggnaden av Märklin-produkter inte är upphovet till de uppträdande felen och / eller skadorna, bär den person och / eller företag resp. kund som är ansvarig för in- och / eller ombyggnaden.



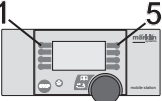
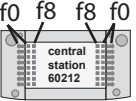
Ställbara funktioner				
Frontstrålkastare	till	function + off	Belysningsknapp	f0
Geräusch: Lüfter		f1	Knapp 1 med symbol	f1
Ljud: Signalhorn		f3	Knapp 6 med symbol	f3
Rangerkörning (endast ABV)		f4	Knapp 4 med symbol	f4

Funktion

- Mulige driftssystemer:
Märklin Transformer 6647, Märklin Delta,
Märklin Digital, Märklin Systems.
- Registrering af driftsarten: automatisk.
- Indstillelig adresse (Control Unit): 01 – 80.
Adresse af fabrik: **25**.
- Mfx-teknologi til Mobile Station / Central Station.
Navn af fabrik: **SERIE 2551**
- Køreretningsafhængigt skift af frontsignalet
- Indstillelig opstartforsinkelse/bremseforsinkelse (ABV).
- Indstillelig maksimalhastighed.
- Elektronisk indstilling af lokomotivparametrene via
Control Unit, Mobile Station eller Central Station.

ligeholdelsesarbejder ved normal drift er beskrevet i det efterfølgende. For reparation eller reservedele bedes De henvende Dem til Deres Märklinforhandler.

Ethvert garanti-, mangelsansvars- og skadeserstatningskrav er udelukket, hvis der indbygges fremmeddele i Märklinprodukter, der ikke er frigivet dertil af Märklin og / eller hvis Märklinprodukter bygges om og de indbyggede fremmeddele hhv. ombygningen var årsag til sådanne opståede mangler og / eller skader. Det påhviler kunden hhv. den person og / eller det firma, der er ansvarlig for ind- og / eller ombygningen, at påvise hhv. bevis, at indbygningen af fremmeddele i, eller ombygningen af Märklinprodukter ikke var årsag til opståede mangler og / eller skader.

Styrbare funktioner				
Frontbelysning	til	function + off	Belysningsknap	f0
Geräusch: Lüfter		f1	Knap 1 med symbol	f1
Lyd: Signalhorn		f3	Knap 6 med symbol	f3
Rangergear (kun ABV)		f4	Knap 4 med symbol	f4

Lokparameter einstellen mit der Control Unit

1. Voraussetzung: Aufbau wie Grafik S. 20.
Nur die zu verändernde Lok ist auf dem Gleis.
2. „Stop“- und „Go“-Taste gleichzeitig drücken, bis „99“ in der Anzeige aufblinkt.
3. „Stop“-Taste drücken.
4. Lokadresse „80“ eingeben.
5. Umschaltbefehl am Fahrregler halten. Während des Haltens die „Go“-Taste drücken.
6. Licht der Lok blinkt langsam. Wenn nicht, ab Schritt 2 wiederholen.
7. Registernummer für den zu ändernden Parameter eingeben (=> Liste auf Seite 22).
8. Fahrtrichtungswechsel betätigen.
9. Licht blinkt schnell
10. Neuen Wert eingeben (=> Liste auf Seite 22).
11. Fahrtrichtungswechsel betätigen.
12. Licht blinkt langsam (Ausnahme Werkreset)
13. Nächste Parametereinstellung ab 6. oder beenden mit 14.
14. Vorgang beenden mit Drücken der „Stop“-Taste. Anschließend Drücken der „Go“-Taste.

Setting Locomotive Parameters with the Control Unit

1. Requirement: Setup as in diagram on page 20. Only the locomotive to be changed can be on the track.
2. Press the “Stop” and “Go” at the same time until “99” blinks in the display.
3. Press the “Stop” button.
4. Enter the locomotive address „80“.
5. Hold the control knob in the reverse direction area. While holding the control knob here, press the „Go” button.
6. The headlights on the locomotive will blink slowly. If they don't, repeat Step 2.
7. Enter the register number for the parameter to be changed (=> List on page 22).
8. Active the change of direction.
9. The headlights will blink rapidly.
10. Enter the new value (=>List on page 22).
11. Active the change of direction.
12. The headlights will blink slowly (exception: factory reset)
13. Enter the next parameter setting from 6 or end with 14.
14. End the process by pressing the „Stop” button. Then press the „Go” button.

Réglage des paramètres de la loco avec la Control Unit

1. Condition: Montage comme sur illustration en page 20. Seule la loco à modifier peut se trouver sur la voie.
2. Pressez simultanément les touches „Stop” et „Go” jusqu’à ce que le nombre „99” clignote sur l’écran.
3. Pressez la touche „Stop”.
4. Introduisez l’adresse de loco „80”.
5. Maintenir l’ordre de commutation sur le régulateur de marche. Durant le maintien, appuyer sur la touche „Go”.
6. Les feux de la locomotive clignotent lentement.
Dans le cas contraire, renouveler l’opération à partir de l’étape 2.
7. Indiquer le numéro d’enregistrement pour le paramètre à modifier (=> liste page 22).
8. Activer l’inversion du sens de marche.
9. Les feux clignotent rapidement.
10. Entrer la nouvelle valeur (=> liste page 22).
11. Activer l’inversion du sens de marche.
12. Les feux clignotent lentement (exception : réinitialisation aux valeurs d’usine)
13. Définition de paramètres suivante à partir du point 6 ou terminer par le point 14.
14. Terminez le processus en pressant la touche „Stop”. Ensuite, pressez la touche „Go”.

Locparameters instellen met de Control Unit

1. Voorwaarde: opbouw zoals tekening op pagina 20. Alleen de loc die gewijzigd moet worden op de rails.
2. “Stop”- en “Go”-toets gelijktijdig indrukken tot “99” in het display oplicht.
3. “Stop”-toets indrukken.
4. Het adres „80” invoeren.
5. Omschakelcommando met de rijregelaar vasthouden.
Tijdens het vasthouden de toets “Go” indrukken.
6. De verlichting van de loc knippert langzaam. Indien dit niet het geval is, vanaf stap 2 opnieuw beginnen.
7. Het registernummer van de te wijzigen parameter invoeren (=> lijst op pagina 22).
8. Omschakelcommando geven.
9. Verlichting gaat snel knipperen.
10. Nieuwe waarde invoeren (=> lijst op pagina 22).
11. Omschakelcommando geven.
12. Verlichting knippert langzaam (uitgezonderd bij decoder reset)
13. Volgende parameterinstelling of beëindigen met 14
14. Sessie beëindigen door het indrukken van de toets “Stop”.
Aansluitend de toets “Go” indrukken.

Parámetros de la locomotora configurables con el Control Unit

1. Condición previa: montaje como el gráfico pág. 20. En la vía debe encontrarse solamente la locomotora a configurar.
2. Apretar simultáneamente la tecla "Stop" y "Go" hasta que aparece "99" en pantalla.
3. Apretar la tecla "Stop".
4. Marcar el código de la locomotora „80“.
5. Mantener la orden de conmutación en el regulador de marcha. Durante la parada, pulsar la tecla „Go“.
6. La luz de la locomotora se enciende con intermitencia lenta. En caso negativo, repetir desde el paso 2.
7. Introducir el número de registro del parámetro que se desea modificar (=> Lista en página 22).
8. Activar el cambio de sentido de la marcha.
9. La luz se enciende con intermitencia rápida
10. Introducir un valor nuevo (=> Lista en página 22).
11. Activar el cambio de sentido de la marcha.
12. La luz se enciende con intermitencia lenta (excepción: se ha realizado un reset en fábrica)
13. Configuración de siguiente parámetro repitiendo a partir de 6. o terminar con 14.
14. Repetir la operación pulsando la tecla „Stop“. A continuación, pulsar la tecla „Go“.

Impostazione dei parametri della locomotiva con la Control Unit

1. Predisposizione: assetto come da schema a pag. 20. Soltanto la locomotiva da modificare si trova sul binario.
2. Premere contemporaneamente i tasti „Stop“ e „Go“, fino a che sul visore lampeggia „99“.
3. Premere il tasto „Stop“.
4. Introdurre l'indirizzo della locomotiva „80“.
5. Tenere premuto il comando di commutazione sul regolatore di marcia. Durante tale pressione, premere il tasto „Go“.
6. I fanali della locomotiva lampeggiano lentamente. In caso negativo, si riprenda dal passo 2.
7. Introdurre il numero di registro per il parametro da modificare (=> elenco a pagina 22).
8. Azionare la commutazione della direzione di marcia.
9. I fanali lampeggiano velocemente
10. Introdurre il nuovo valore (=> elenco a pagina 22).
11. Azionare la commutazione della direzione di marcia.
12. I fanali lampeggiano lentamente (ad eccezione del ripristino di fabbrica).
13. Impostazione del prossimo parametro ripartendo da 6. oppure terminare con 14.
14. Terminare il procedimento con la pressione del tasto „Stop“. Successivamente premere il tasto „Go“.

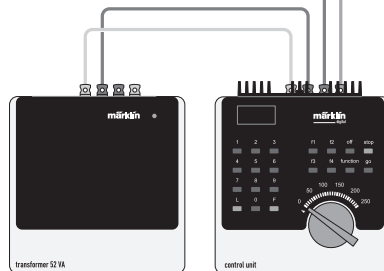
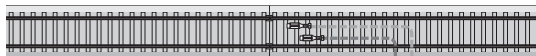
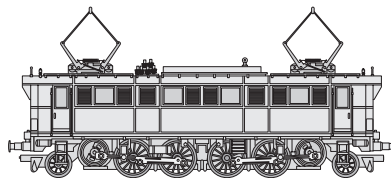
Lokparametrar ställs in med Control Unit

1. Förutsättning: Montering som visas enligt grafik på s. 20.
Endast det lok som ska ändras ska finnas på spåret.
2. Både „Stop“- och „Go“-tangenter hålls nedtryckt tills „99“ blinkar på displayen.
3. „Stop“-tangenter hålls ner.
4. Lokadress „80“ matas in.
5. Tryck ned körkontrollen, som vid ändring av körriktningen.
Håll ned knappen och tryck samtidigt på „Go“-knappen.
6. Lokets strålkastare blinkar långsamt. Om inte – upprepa steg 2.
7. Ange registernumren för de ändrade parametrarna (=> Se lista på sidan 22).
8. Gör en körriktningssändring.
9. Strålkastarna blinkar snabbt.
10. Ange önskade nya värden (=> Se lista på sidan 22).
11. Gör en körriktningssändring.
12. Strålkastarna blinkar långsamt (Gäller inte vid genomförd reset)
13. Nästa parameterinställning från steg 6. eller sluta med steg 14.
14. Avsluta med att trycka på „Stop“-knappen. Tryck därefter på „Go“-knappen.

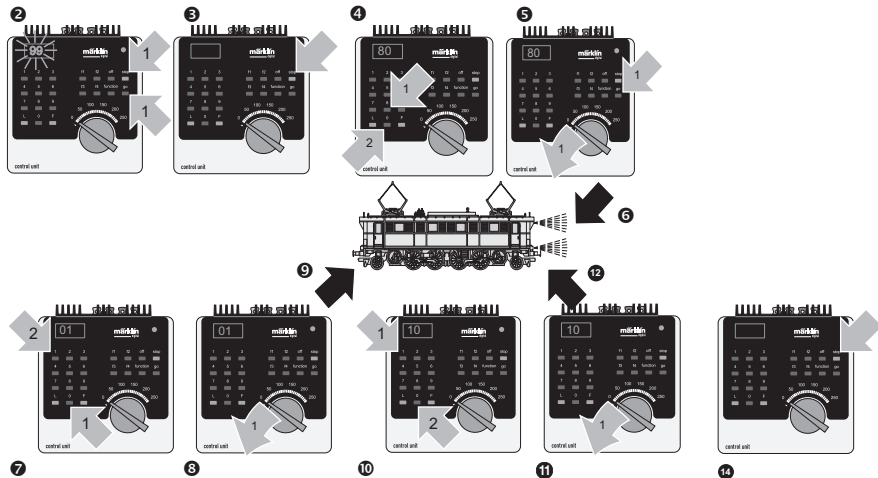
Indstilling af lokomotivparametre med Control Unit

1. Forudsætning: Opbygning som på grafikken
s. 20. Kun det lokomotiv, der skal ændres, er på sporet.
2. Tryk samtidig på „Stop“- og „Go“-tasten, indtil „99“ blinker i displayet.
3. Tryk på „Stop“-tasten.
4. Indtast den lokomotivadresse „80“.
5. Hold omskiftningskommando på køreregulator Tryk på „Go“-knappen mens der holdes.
6. Lyset på lokomotivet blinker langsomt. Hvis ikke gentages proceduren fra trin 2.
7. Indtast registernummeret for den parameter, der skal ændres (=> liste på side 22).
8. Betjen køreretningsskiftet.
9. Lyset blinker hurtigt
10. Indtast den nye værdi (=> liste på side 22).
11. Betjen køreretningsskiftet.
12. Lyset blinker langsomt (undtaget fabriksnulstilling)
13. Udfør næste parameterindstilling fra 6. eller afslut med 14.
14. Afslut proceduren ved at trykke på „Stop“-knappen Tryk derefter på „Go“-knappen.

Lokparameter mit Control Unit ändern.
Changing Locomotive Parameters with the Control Unit.
Modification des paramètres avec la Control Unit.
Locparameter met de Control Unit.
Modificar los parámetros de la locomotora con el Control Unit.
Modifica dei parametri della locomotiva con la Control Unit.
Lokparametrar ändras med Control Unit.
Ændring af lokomotivparametre med Control Unit.



Lokparameter ändern mit der Control Unit 6021.
 Changing Locomotive Parameters with the 6021 Control Unit.
 Modification des paramètres de la locomotive avec la Control Unit 6021.
 Lokparameter wijzigen met de Control Unit.
 Modificar los parámetros de la locomotora con el Control Unit 6021.
 Modifica dei parametri della locomotiva con la Control Unit 6021.
 Lokparametrar ändras med Control Unit 6021.
 Ændring af lokomotivparametre med Control Unit 6021.



Parameter • Parameter • Paramètre • Parameter • Parámetro • Parametro • Parameter • Parameter	Register • Register • Registre • Register • Registro • Registro • Register • Register	Wert • Value • Valeur • Waarde • Valor • Valore • Värde • Værdi
Adresse • Address • Adresse • Adres • Código • Indirizzo • Adress • Adresse	01	01 - 80
Anfahrverzögerung • Acceleration delay • Temporisation accélération • Optrekvertraging • Regulación arranque • Ritardo di avviamento • Ilgångsättningsreglering • Opstartregulierung	03	01 - 63
Bremsverzögerung • Braking delay • Temporisation de freinage • Afremvertraging • Frenado lento • Ritardo di frenatura • Bromsfördröjning • Bremseforsinkelse	04	01 - 63
Höchstgeschwindigkeit • Maximum speed • Vitesse maximale • Maximumsneilheid • Velocidad máxima • Velocità massima • Toppfart • Maksimalhastighed	05	01 - 63
Rückstellen auf Serienwerte • Reset to series value • Remettre aux valeurs de série • Terugzetten naar serie-instellingen • Restablecer los valores de serie • Pipristinare sui valori di serie • Återställa till standardvärden • Tibagestil til serieværdien	08	08

Betrieb mit Mobile Station / Central Station

- Lok aufgleisen. Die Lok meldet sich selbsttätig in der Lokliste an.
- Keine Rückmeldung der Lok, wenn:
bei Mobile Station der Geschwindigkeitsbalken blinkt
bei Central Station das mfx-Symbol unterstrichen ist
- Lok abmelden:
 1. Lok vom Gleis entfernen.
 2. Lokeintrag löschen.Eine Adressänderung ist nicht notwendig.

Lokparameter mit der Mobile Station / Central Station verändern

1. Lok aus der Lokliste auswählen.
2. Zum Untermenü „LOKÄNDERN“ wechseln.
3. Zum Untermenü „VMAX“ (Höchstgeschwindigkeit), „ACC“ (Beschleunigung), „DEC“ (Bremsen), oder „RESET“ (Decoder auf Werkeinstellung zurück) wechseln.
4. Neuen Wert eingeben und übernehmen.

Beachten Sie die Hinweise in der Anleitung zur Mobile Station / Central Station.

Operation with the Mobile Station / Central Station

- Set the locomotive on the track. The locomotive automatically registers itself in the locomotive list.
- The locomotive will not communicate back to the controller when:
the speed bar on the Mobile Station blinks.
the mfx symbol has a line beneath it on the Central Station.
- Taking the locomotive out of the locomotive list:
 1. Remove the locomotive from the track.
 2. Delete the locomotive entry.It is not necessary to change the address.

Changing Locomotive Parameters with the Mobile Station / Central Station

1. Select the locomotive from the locomotive list.
2. Change to the submenu “EDIT LOC”.
3. Go to the submenu „VMAX“ (maximum speed), „ACC“ (acceleration), „DEC“ (brakes), or „RESET“ (resetting the decoder to factory default settings).
4. Enter the new value and accept it into the system.

Please note the information in the instructions for the Mobile Station / Central Station.

Exploitation avec Mobile Station / Central Station

- Enrailler la locomotive. La locomotive signale automatiquement sa présence dans la liste des locos.
- Pas de rétrosignalisation de la locomotive lorsque :
 - la barre de vitesse clignote pour Mobile Station
 - le symbole mfx est souligné pour Central Station
- Appeler loco:
 1. Enlever loco de la voie.
 2. Effacer entrée loco.Une modification de l'adresse n'est pas nécessaire.

Modification des paramètres de la loco avec la Mobile Station / Central Station

1. Sélectionnez la loco dans la liste.
2. Allez au sous-menu „MODIF LOC“.
3. Ouvrir le sous-menu « VMAX » (vitesse maximale), « ACC » (accélération), « DEC » (freinage), ou « RESET » (réinitialisation du décodeur aux valeurs d'usine).
4. Entrez la nouvelle valeur et acceptez.

Respectez les remarques mentionnées dans l'instruction accompagnant la Mobile Station / Central Station.

Bedrijf met Mobile Station / Central Station

- Loc op de rails plaatsen. De loc meldt zichzelf aan in de loclijst.
- Geen terugmelding van de loc als:
 - bij het Mobile Station de snelheidsbalk knippert
 - bij het Central Station het mfx-symbool onderstreept is
- Loc afmelden:
 1. loc van de rails nemen
 2. loc invoer wissen.Het wijzigen van het adres is niet nodig.

Locparameter wijzigen met het Mobile Station

1. Loc uit de loclijst kiezen.
2. Ga naar het nevenmenu "WIJZIG LOC".
3. Naar het nevenmenu "VMAX" (maximumsnelheid) "ACC" (optrekken), "DEC" (afremmen), of "RESET" (decoder terugzetten naar fabrieksinstelling) omschakelen.
4. Nieuwe waarde invoeren en overnemen.

Lees ook de opmerkingen in de gebruiksaanwijzing van het Mobile Station / Central Station.

Funcionamiento con Mobile Station / Central Station

- Encarrilar la loc. La loc se introduce por si misma en la lista de locomotoras.
- No se recibe señalización de respuesta de la locomotora si:
En la Mobile Station luce intermitentemente la barra de velocidad
En la Central Station está subrayado el símbolo mfx
- Dar de baja a la loc.:
1º retirar la loc. de la vía
2º borrar los datos de la loc.
No hace falta cambiar el código.

Modificar los parámetros de la locomotora con la Mobile Station / Central Station

1. Seleccionar la locomotora de la lista de locomotora.
 2. Pasar al menú subsidiario "EDIT LOC".
 3. Cambiar al submenú „VMAX“ (Velocidad máxima), „ACC“ (Aceleración), „DEC“ (Frenado), o „RESET“ (Devolver decoder a configuración de fábrica).
 4. Introducir el nuevo código y memorizar.
- Observe las indicaciones en las instrucciones de la Mobile Station / Central Station.

Funzionamento con Mobile Station / Central Station

- Disporre la locomotiva sul binario. La locomotiva si annuncia automaticamente nell'elenco locomotive.
- Nessun segnale di ritorno della locomotiva, qualora:
nel caso di Mobile Station lampeggia la barra della velocità
nel caso di Central Station il simbolo mfx è sottolineato
- Dare congedo alla locomotiva:
 1. Rimuovere la locomotiva dal binario.
 2. Cancellare l'impostazione della locomotiva.
Non è necessaria una modifica dell'indirizzo.

Modifica dei parametri della locomotiva con la Mobile Station / Central Station

1. Selezionare la locomotiva dall'elenco locomotive.
 2. Commutare al sottomenù „EDIT LOC“.
 3. Sul menù sottostante commutare „VMAX„ (velocità massima), „ACC„ (accelerazione), „DEC„ (frenatura), oppure „RESET„ (riporta il Decoder alle impostazioni di fabbrica).
 4. Introdurre il nuovo valore e accettarlo.
- Prestate attenzione alle avvertenze nelle istruzioni della Mobile Station / Central Station.

Drift med Mobile Station / Central Station

- Sätt loket på spåret. Loket anmäler sig själv på loklistan.
- Loket anmäler sig inte när:
Mobile Station hastighetsbalk blinkar
Central Station mfx-symbol är understruken
- Att avregistrera loket:
 1. Ta loket från spåret
 2. Ta bort loket från loklistan.En adressändring behövs inte

Lokparametrar ändras med Mobile Station / Central Station

1. Välj lok från loklistan.
2. Växla till undermenyn „EDIT LOC“.
3. Byt till resp. Undermeny: „VMAX“ (maxhastighet), „ACC“ (acceleration), „DEC“ (bromsning), eller till „RESET“ (för återställning av dekodern till ursprunglig fabriksinställning).
4. Mata in nytt värde och acceptera.

Glöm ej: Se även i anvisningarna i bruksanvisningen för Mobile Station / Central Station!

Drift med Mobile Station / Central Station

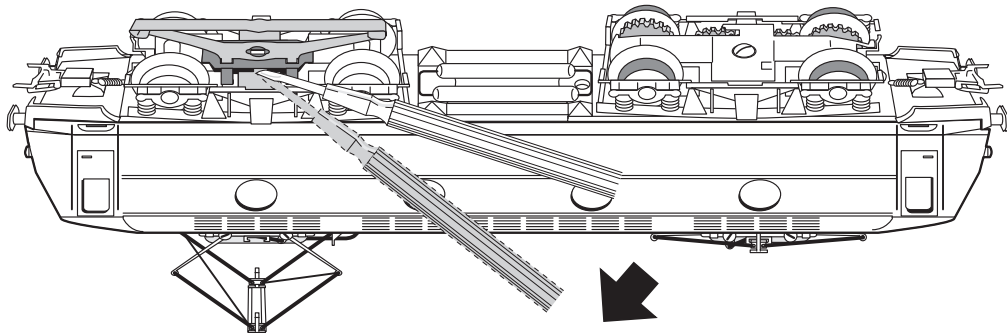
- Sæt lokomotivet på skinnerne. Lokomotivet registreres automatisk i lokomotivlisten.
- Ingen tilbagemelding fra lokomotivet, når:
hastighedsbjælken blinker ved brug af Mobile Station
mfx-symbolet er understreget ved brug af Central Station
- Afmelding af lokomotivet:
 1. Tag lokomotivet af skinnerne.
 2. Slet lokomotivet fra listen.Det er ikke nødvendigt med en adresseændring.

Ændring af lokomotivparametre med Mobile Station/Central Station

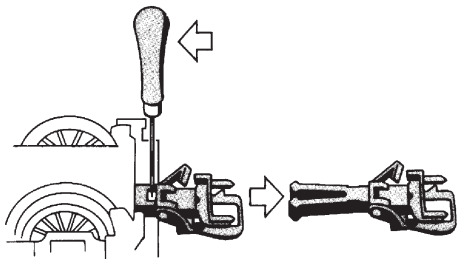
1. Vælg lokomotivet fra listen.
2. Skift til undermenuen „EDIT LOC“.
3. Til undermenu „VMAX“ (maksimalhastighed), „ACC“ (acceleration), „DEC“ (bremse), eller „RESET“ (nulstil le dekode til fabriksindstilling).
4. Indtast den nye værdi og overtag den.

Lagttag henvisningerne i vejledningen til Mobile Station / Central Station.

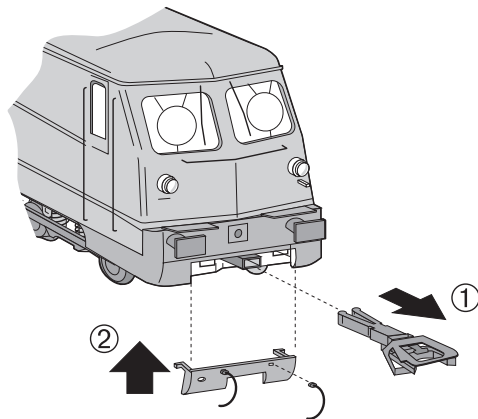
Schleifer auswechseln
Changing pickup shoes
Changer les frotteurs
Slepers vervangen
Cambio del patin
Sostituzione del pattino
Släpsko byts
Slæbesko udskiftes



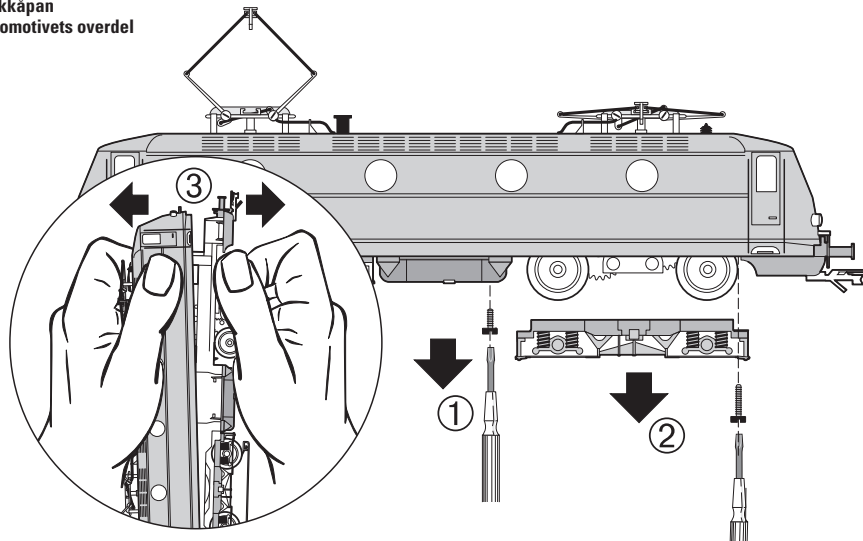
Kupplung austauschen
Exchanging the close coupler
Remplacement de l'attelage court
Omwisselen van de kortkoppeling
Enganches cortos
Sostituzione del gancio corto
Utbyte av kortkoppel
Udskiftning af kortkoblingen



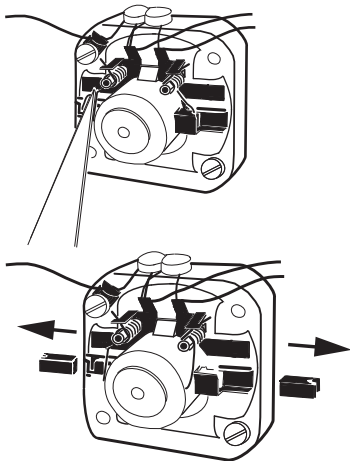
Frontschürze gegen Kupplung austauschbar
The front skirting can be replaced with a coupler
Le chasse-pierres peut être remplacé par un attelage
Frontafdekking is door een koppeling te vervangen
El tablón quita piedras se puede cambiar por el enganche
Carenatura frontale sostituibile con il gancio
Spoilern kan bytas ut mot koppel
Frontskørt kan udskiftes med kobling



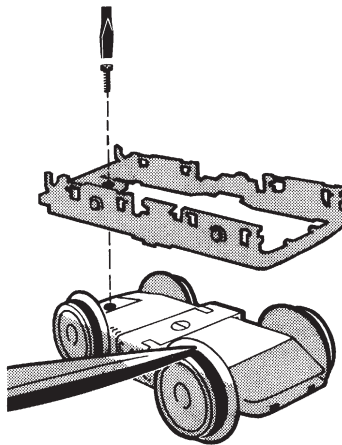
Lokomotiv-Gehäuse abnehmen
Removing the locomotive body
Enlever la caisse de la locomotive
Locomotiefkap verwijderen
Retirar la carcasa de la locomotora
Smontaggio della sovrastruttura della locomotiva
Tag av lokkåpan
Aftag lokomotivets överdel



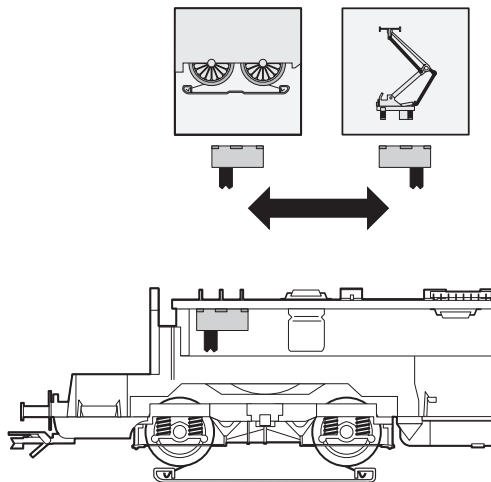
Motor-Bürsten auswechseln
Changing motor brushes
Changer les balais du moteur
Koolborstels vervangen
Cambio de las escobillas
Sostituzione delle spazzole del motore
Motorborstar byts
Motorkul udskiftes



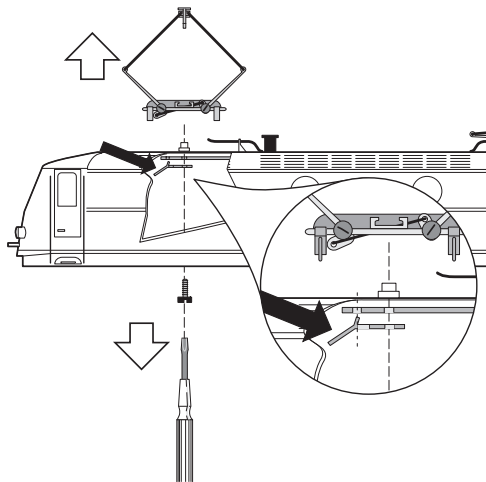
Haftreifen auswechseln
Changing traction tires
Changer les bandages d'adhérence
Antislipbanden vervangen
Cambio de los aros de adherencia
Sostituzione delle cerchiature di aderenza
Slirskydd byts
Friktionsringe udskiftes



Umschaltung auf Oberleitungsbetrieb
Switch for selecting catenary or track operation
Commutation pour alimentation par ligne aérienne
Omschakeling op bovenleiding
Commutación a toma-corriente por catenaria
Commutazione per esercizio con linea aerea
Omkoppling till kontaktledning
Omskiftning til luftledningsdrift



Dachstromabnehmer auswechseln
Changing pantographs
Remplacement du pantographe
Vervanging van de stroombeugel
Cambiar el pantógrafo
Sostituzione dei pantografi
Byte av strömavtagare
Udskiftning af pantograf



Schmierung nach etwa 40 Betriebsstunden

Nur sparsam ölen, max. 1 Tropfen je Achslager.

Lubrication after about 40 hours of operation

Oil very sparingly, maximum of 1 drop per axle bearing.

Lubrification après 40 heures d'exploitation environ

Utiliser très peu d'huile, maximum 1 goutte par boîte d'essieu.

Smeren na ca. 40 bedrijfsuren

Slechts spaarzaam oliën, max 1 druppel per aslager.

Lubricación al cabo de aprox. 40 horas de funcionamiento

Lubricar tan solo lentamente, máximo 1 gota por cada rodamiento.

Lubrificazione dopo circa 40 ore di funzionamento

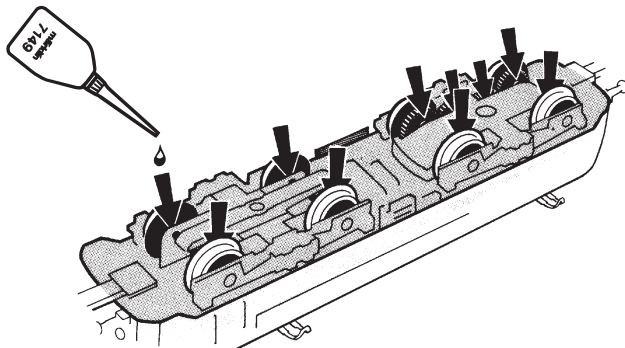
Oliare solo con parsimonia, max. 1 goccia per ciascun supporto degli assi.

Smörjning efter ca 40 timmars körning

Smörj sparsamt, max. 1 droppe per axellager.

Smøring efter ca. 40 driftstimer

Smør kun lidt, maks. 1 dråbe pr. akselleje.



Wichtiger Hinweis zum Ölen der Motorlager: Nur sparsam ölen (max. 1 Tropfen).

Important Information about Oiling the Motor Bearings: Oil sparingly (max. 1 drop).

Remarque importante au sujet de la lubrification des paliers du moteur: Lubrifiez en très petite quantité (1 goutte max.).

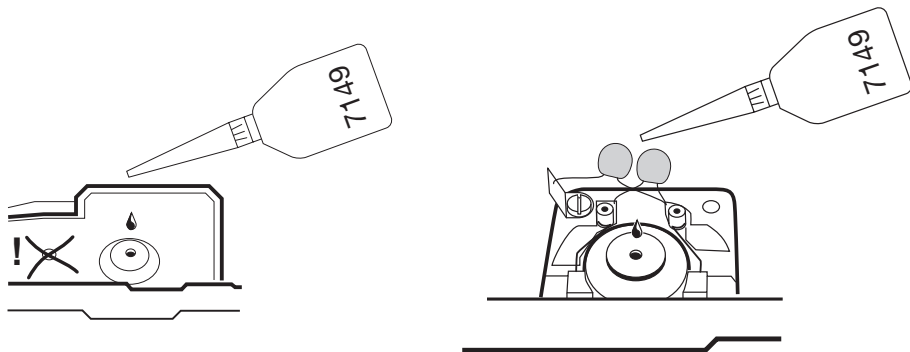
Belangrijke opmerking voor het oliën van het motorlager: Slechts spaarzaam oliën (max. 1 druppel).

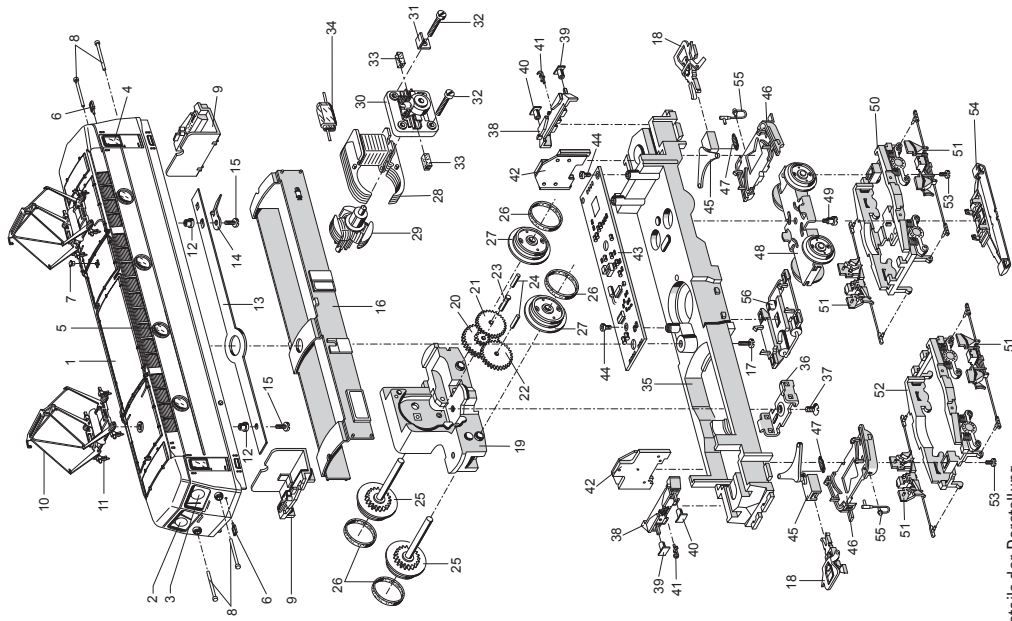
Indicaciones importantes acerca del engrase de los cojinetes del motor: Engrasar poco (máx. 1 gota).

Importanti avvertenze per la lubrificazione dei cuscinetti del motore: Si lubrifici soltanto con parsimonia (al max.1 goccia).

Viktiga råd till smörjning av motorlagren: Smörj endast sparsamt (max 1 droppe).

Vigtige henvisninger vedr. smøring af motorleje: Giv kun lidt olie (maks. 1 dråbe).





1 Lok-Aufbau (komplett)	123 029	29 Anker	386 820
2 Frontfenster rechts	212 813	30 Motorschild	386 940
3 Frontfenster links	212 812	31 Lötfaqne	231 470
4 Türfenster	211 974	32 Zylinderschraube	785 120
5 Seitenfenster	211 972	33 Motorbürsten	601 460
6 Halter	123 042	34 Entstördrossel	516 520
7 Anschlusskasten	211 093	35 Träger	211 102
8 Leuchtstab	211 075	36 Stützblech	214 620
Leuchtstab oben	123 038	37 Linsenkopfschraube	786 190
9 Führerstand	211 105	38 Pufferbohle	122 326
10 Dachstromabnehmer	615 390	39 Puffer gewölbt	211 092
11 Trägerisolation	123 051	40 Puffer flach	—
12 Abstandshülse	—	41 Haken	282 390
13 Kontaktstreifen	123 048	42 Beleuchtungseinheit	123 045
14 Kontaktfeder	211 088	43 Decoder	123 046
15 Zylinderschraube	785 110	Leiterplatte Schnittstelle	123 047
16 Blende - Innenseite	211 076	Leiterplatte Sound	104 798
17 Zylinderschraube	750 080	44 Zylinderschraube	786 750
18 Kupplung	7 203	45 Kupplungsdeichsel	204 015
19 Treibgestell	414 130	46 Spoiler	122 325
mit		47 Schaltscheiberfeder	7 194
20 Beisatzrad	236 570	48 Drehgestell	394 680
21 Zahnrad	230 650	49 Zylinderansatzschraube	753 510
22 Zahnrad	202 517	50 Drehgestellblende komplett	211 973
23 Lagerbolzen	240 970	mit	
24 Lagerbolzen	231 840	51 Kastenabstützung	211 104
25 Treibachsenteil	344 810	52 Drehgestellblende komplett	211 981
mit		53 Zylinderschraube	785 090
26 Haftreifen	7 153	54 Schleifer	206 370
27 Treibrad	344 830	55 Elektrokupplung	122 191
28 Feldmagnet	389 000	56 Kesselträger	211 106
		Lautsprecher	100 619
		Haltebügel	207 649

This device complies with Part 15 of the FCC Rules.

Operation is subject to the following two conditions:

- (1) This device may not cause harmful interference, and
- (2) this device must accept any interference received, including