
Modell der

Serie 22/23/25

Information zum Vorbild

Die Mehrzwecklokomotiven der Serie 22 sind ab 1953 bei der Belgischen Staatsbahn (SNCB/NMBS) in Dienst gestellt worden, damals noch als Serie 122. Inzwischen zählen die 50 Maschinen zu den ältesten Lokomotiven in Belgien, und sie arbeiten zuverlässig und unverwüstlich. Die solide Grundkonstruktion wurde auch bei den nachfolgenden Typen 23 (123) und 25 (125) bis 1961 beibehalten. Änderungen betrafen konstruktive Details wie etwa die seitlichen Lüfter oder die Bremsausrüstung und damit auch das Gesamtgewicht zwischen 84 t und 93 t.

Die Leistung von 1740 kW und die zulässige Höchstgeschwindigkeit von 130 km/h sind bei allen Loks der „Familie“ gleich. Die Lokomotiven wurden mehrfach modernisiert, z.B. an der Beleuchtung oder an der Heizungsanlage. Viele Maschinen erhielten Anschlüsse zur Mehrfach-Steuerung, 8 Loks (Serie 25.5) wurden neben dem belgischen Stromsystem (3000 V =) auch für das niederländische Netz (1500 V =) ausgerüstet.

Vor allem aber sind die Lokomotiven in zahlreichen verschiedenen sowohl schlichten als auch dekorativen Farbgestaltungen lackiert und umlackiert worden.

Information about the Prototype

The class 22 general purpose locomotives were placed into service on the Belgian State Railways (SNCB/NMBS) starting in 1953; at that time they were still classified as 122. These 50 locomotives now are among the oldest locomotives in Belgium, and they have been reliable and indestructible. The sturdy basic design was continued until 1961 on the successor classes 23 (123) and 25 (125). Changes involved design details such as the side vents or the brake equipment – and thereby the total weight between 84 and 93 metric tons.

The output of 1,740 kilowatts (approx. 2,333 hp) and the maximum permissible speed of 130 km/h (81 mph) are the same on all of the locomotives in the “family”. These locomotives have been updated several times, in the headlights and the heating equipment, for example. Many of the locomotives have been equipped for multi-unit operation, and 8 units (class 25.2) were equipped for both the Belgian current system (3,000 volts DC) and the Dutch system (1,500 volts DC).

Of primary interest is the fact that these locomotives have been painted and repainted in numerous different, simple as well as decorative paint schemes.

Informations concernant la locomotive réele

Les locomotives polyvalentes de la série 22 sont en service à la SNCB depuis 1953. Renumerotées depuis lors dans la série 122, on peut considérer les 50 locomotives comme faisant partie des machines de traction les plus âgées en Belgique où elles se révèlent fidèles et inusables. Le type de construction solide qui caractérise ces engins a été conservé lors de la fabrication des séries dérivées 23 (123) et 25 (125) jusqu'en 1961. On a néanmoins procédé à quelques modifications, comme par exemple les aérateurs latéraux ou le système de freinage. De même, le poids total a oscillé entre 84 et 93 T.

Par contre, la puissance de 1740 kW et la vitesse maximale autorisée de 130 km/h sont restées inchangées pour toutes les locomotives de la «famille». Les machines ont été modernisées à plusieurs reprises, par exemple au niveau de l'éclairage ou du système de chauffage. Maintes locomotives ont reçu un équipement pour conduite en traction multiple et 8 engins (série 25.5) ont été équipés en bisystème pour fonctionner tant sur le réseau électrifié belge (3 000 V courant continu) que sur le réseau électrifié hollandais (1 500 V courant continu).

Ce qui frappe avant tout, ce sont les nombreuses livrées différentes allant de la robe dépouillée à la livrée très décorative que l'on a appliquées tant sur les nouvelles locomotives que sur les anciennes à l'occasion d'une révision.

Informatie van het voorbeeld

De multifunctionele locomotieven van de Serie 22 zijn vanaf 1953 bij de Belgische Staatsspoorwegen (NMBS) in dienst genomen, toen nog als serie 122. Intussen worden de 50 machines tot de oudste locomotieven in België gerekend, en ze werken betrouwbaar en ze zijn onverwoestbaar. De solide basisconstructie werd ook bij de volgende types 23 (123) en 25 (125) tot 1961 aangehouden. Veranderingen betroffen constructieve details zoals de ventilatoren aan de zijkant of de remuitrusting – en daarmee ook het totale gewicht tussen 84 t en 93 t.

Het vermogen van 1740 kW en de toegelaten maximum snelheid van 130 km/h zijn bij alle locs van de „familie” gelijk. De locomotieven werden vaak gemoderniseerd, bijv. aan de verlichting of aan de verwarmingsinstallatie. Vele machines kregen aansluitingen voor multiple-regeling, 8 locs (serie 25.5) werden behalve voor het Belgische stroomsysteem (3000 V =) ook voor het Nederlandse net (1500 V =) uitgerust.

Maar bovenal zijn de locomotieven in diverse verschillende zowel eenvoudige als decoratieve kleurstellingen geschilderd en overgeschilderd.

Funktion

- Mögliche Betriebssysteme:
Märklin Transformer 6647, Märklin Delta,
Märklin Digital, Märklin Systems.
- Erkennung der Betriebsart: automatisch.
- Einstellbare Adresse (Control Unit): 01 – 80.
Adresse ab Werk: 22.
- Mfx-Technologie für Mobile Station / Central Station.
- Veränderbare Anfahrverzögerung (ABV).
- Veränderbare Bremsverzögerung (ABV).
- Veränderbare Höchstgeschwindigkeit.
- Einstellen der Lokparameter elektronisch über Control Unit, Mobile Station oder Central Station.

Die bei normalem Betrieb anfallenden Wartungsarbeiten sind nachfolgend beschrieben. Für Reparaturen oder Ersatzteile wenden Sie sich bitte an Ihren Märklin-Fachhändler.

Jegliche Garantie-, Gewährleistungs- und Schadensersatzansprüche sind ausgeschlossen, wenn in Märklin-Produkten nicht von Märklin freigegebene Fremtteile eingebaut werden und / oder Märklin-Produkte umgebaut werden und die eingebauten Fremtteile bzw. der Umbau für sodann aufgetretene Mängel und / oder Schäden ursächlich war. Die Darlegungs- und Beweislast dafür, dass der Einbau von Fremtteilen oder der Umbau in bzw. von Märklin-Produkten für aufgetretene Mängel und / oder Schäden

nicht ursächlich war, trägt die für den Ein- und / oder Umbau verantwortliche Person und / oder Firma bzw. der Kunde.

Sicherheitshinweise

- Die Lok darf nur mit einem dafür bestimmten Betriebssystem (Märklin Wechselstrom-Transformator 6647, Märklin Delta, Märklin Digital oder Märklin Systems) eingesetzt werden.
- Die Lok darf nur aus einer Leistungsquelle gleichzeitig versorgt werden.
- Beachten Sie unbedingt die Sicherheitshinweise in der Gebrauchsanleitung zu Ihrem Betriebssystem.

Function

- Possible operating systems:
6646/6647 Märklin Transformer, Märklin Delta, Märklin Digital, Märklin Systems.
- Recognition of the mode of operation: automatic.
- Addresses that can be set (Control Unit): 01 – 80.
Address set at the factory: 22.
- Mfx technology for the Mobile Station / Central Station.
- Adjustable acceleration (ABV).
- Adjustable Braking delay (ABV).
- Adjustable maximum speed.

- Setting the locomotive parameters electronically with the Control Unit, Mobile Station or Central Station.

The maintenance work necessary with normal operation of this locomotive is described below. Please see your authorized Märklin dealer for repairs or spare parts.

No warranty or damage claims shall be accepted in those cases where parts neither manufactured nor approved by Märklin have been installed in Märklin products or where Märklin products have been converted in such a way that the non-Märklin parts or the conversion were causal to the defects and / or damage arising. The burden of presenting evidence and the burden of proof thereof, that the installation of non-Märklin parts or the conversion in or of Märklin products was not causal to the defects and / or damage arising, is borne by the person and / or company responsible for the installation and / or conversion, or by the customer.

Safety Warnings

- This locomotive is to be used only with an operating system designed for it (Märklin 6646/6647 AC transformer, Märklin Delta, Märklin Digital or Märklin Systems).
- This locomotive must never be supplied with power from more than one transformer.
- Pay close attention to the safety warnings in the instructions for your operating system.

Fonction

- Systèmes d'exploitation possibles: Märklin Transformer 6647, Märklin Delta, Märklin Digital, Märklin Systems.
- Détection du mode d'exploitation: automatique.
- Adresses réglables (Control Unit): 01 – 80. Adresse encodée en usine: 22.
- Technologie mfx pour Mobile Station / Central Station.
- Temporisation d'accélération réglable (ABV).
- Temporisation de freinage réglable (ABV).
- Vitesse maximale réglable.
- Réglage des paramètres de la loco électroniquement à l'aide de la Control Unit, de la Mobile Station ou de la Central Station.

Les travaux d'entretien occasionnels à effectuer en exploitation normale sont décrits plus loin. Pour toute réparation ou remplacement de pièces, adressez-vous à votre détaillant-spécialiste Märklin.

Tout recours à une garantie commerciale ou contractuelle ou à une demande de dommages-intérêt est exclu si des pièces non autorisées par Märklin sont intégrées dans les produits Märklin et / ou si les produits Märklin sont transformés et que les pièces d'autres fabricants montées ou la transformation constituent la cause des défauts et / ou dommages apparus. C'est à la personne et / ou la société responsable du montage / de la transformation

ou au client qu'incombe la charge de prouver que le montage des pièces d'autres fabricants sur des produits Märklin ou la transformation des produits Märklin n'est pas à l'origine des défauts et ou dommages apparus.

Remarques importantes sur la sécurité

- La locomotive ne peut être mise en service qu'avec un système d'exploitation adéquat (Märklin courant alternatif -transformateur 6647, Märklin Delta, Märklin Digital ou Märklin Systems).
- La locomotive ne peut être alimentée en courant que par une seule source de courant.
- Veuillez impérativement respecter les remarques sur la sécurité décrites dans le mode d'emploi en ce qui concerne le système d'exploitation.

Werking

- Mogelijke bedrijfssystemen: Märklin Transformer 6647, Märklin Delta, Märklin Digital, Märklin Systems.
- Herkenning van het bedrijfssysteem: automatisch.
- Instelbaar adres (Control Unit): 01 – 80.
Vanaf de fabriek: 22.
- Mfx-technologie voor het Mobile Station / Central Station.
- Instelbare optrekvertraging (ABV).

- Instelbare afremvertraging (ABV).
- Instelbare maximumsnelheid.
- Elektronische instelling van de locomotiefparameters via de Control Unit, Mobile Station of Central Station.

De in het normale bedrijf voorkomende onderhoudswerkzaamheden zijn verderop beschreven. Voor reparatie of onderdelen kunt u zich tot uw Märklin winkelier wenden.

Elke aanspraak op garantie en schadevergoeding is uitgesloten, wanneer in Märklin-producten niet door Märklin vrijgegeven vreemde onderdelen ingebouwd en / of Märklin-producten omgebouwd worden en de ingebouwde vreemde onderdelen resp. de ombouw oorzaak van nadien opgetreden defecten en / of schade was. De aantoonplicht en de bewijslijst daaromtrent, dat de inbouw van vreemde onderdelen in Märklin-producten of de ombouw van Märklin-producten niet de oorzaak van opgetreden defecten en / of schade is geweest, berust bij de voor de inbouw en/of ombouw verantwoordelijke persoon en / of firma danwel bij de klant.

Veiligheidsvoorschriften

- De loc mag alleen met een daarvoor bestemd bedrijfs-systeem (Märklin wisselstroom transformator 6647, Märklin Delta, Märklin digitaal of Märklin Systems) gebruikt worden.
- De loc mag niet vanuit meer dan één stroomvoorziening gelijktijdig gevoed worden.
- Lees ook aandachtig de veiligheidsvoorschriften in de gebruiksaanwijzing van uw bedrijfssysteem.

Función

- Sistemas operativos posibles:
Märklin transformador 6647, Märklin Delta, Märklin Digital, Märklin Systems.
- Reconocimiento del sistema: automático.
- Dirección ajustable (Control Unit): 01 – 80.
Código de fábrica: 22.
- Tecnología mfx para la Mobile Station / Central Station.
- Arranque lento variable (ABV).
- Frenado lento variable (ABV).
- Velocidad máxima variable.
- Fijar parámetros de la locomotora electrónicamente por el Control Unit, Mobile Station o Central Station.

Se puede colocar posteriormente el kit de humo. Los trabajos de mantenimiento normales están descritos a continuación. Para reparaciones o recambios contacte con su proveedor Märklin especializado.

Se excluye todo derecho de garantía, prestación de garantía e indemnización sobre aquellos productos Märklin en los que se hubieran montado piezas ajenas no autorizadas por Märklin y/o sobre aquellos productos Märklin que hayan sido modificados cuando la piezas ajenas montadas o la modificación sean las causas de los desperfectos y/o daños posteriormente surgidos. La persona y/o empresa o el cliente responsable del montaje o modificación será el responsable de probar y alegar que el montaje de piezas ajenas

o la modificación en/de productos Märklin no son las causas de los desperfectos y/o daños surgidos.

Aviso de seguridad

- La locomotora solamente debe funcionar en un sistema de corriente propio (Märklin corriente alterna – transformador 6647 – Märklin Delta – Märklin Digital o Märklin Systems).
- La locomotora no deberá recibir corriente eléctricas que de un solo punto de abasto.
- Observe bajo todos los conceptos, las medidas de seguridad indicadas en las instrucciones de su sistema de funcionamiento.

Funzionamento

- Possibili sistemi di funzionamento:
Märklin Transformer 6647, Märklin Delta, Märklin Digital, Märklin Systems.
- Riconoscimento del tipo di funzionamento: automatico.
- Indirizzi impostabili (Control Unit): 01 – 80.
Indirizzo di fabbrica: 22.
- Tecnologia Mfx per Mobile Station / Central Station.
- Ritardo di avviamento modificabile (ABV).
- Ritardo di frenatura modificabile (ABV).
- Velocità massima modificabile.

- Regolazione dei parametri della locomotiva elettronicamente tramite Control Unit, Mobile Station oppure Central Station.

Le operazioni di manutenzione che si verificano nel normale funzionamento sono descritte nel seguito. Per riparazioni o parti di ricambio Vi preghiamo di rivolgerVi al Vostro rivenditore specialista Märklin.

Märklin non fornisce alcuna garanzia, assicurazione e risarcimento danni in caso di montaggio sui prodotti Märklin di componenti non espressamente approvati dalla ditta. Märklin altresì non risponde in caso di modifiche al prodotto, qualora i difetti e i danni riscontrati sullo stesso siano stati causati da modifiche non autorizzate o dal montaggio di componente esterni da lei non approvati. L'onere della prova che i componenti montati e le modifiche apportate non sono state la causa del danno o del difetto, resta a carico del cliente o della persona / ditta che ha effettuato il montaggio di componenti estranei o che ha apportato modifiche non autorizzate.

Avvertenze per la sicurezza

- Tale locomotiva deve essere impiegata soltanto con un sistema di funzionamento adeguato per questa (trasformatore per corrente alternata Märklin 6647, Märklin Delta, Märklin Digital oppure Märklin Systems).
- La locomotiva non deve venire alimentata nello stesso tempo con più di una sorgente di potenza.
- Vogliate prestare assolutamente attenzione alle avvertenze di sicurezza nelle istruzioni di impiego per il Vostro sistema di funzionamento.

Funktion

- Möjliga driftsystem:
Märklin Transformer 6647, Märklin Delta, Märklin Digital, Märklin Systems.
- Driftsättet igenkänns automatiskt.
- Inställbar adress (Control Unit): 01 – 80.
Adress från tillverkaren: 22.
- Mfx-teknologi för Mobile Station / Central Station.
- Accelerationsfördröjning kan ändras (ABV).
- Bromsfördröjning kan ändras (ABV).
- Toppfart kan ändras.
- Elektronisk inställning av lokparametrar via
Control Unit, Mobile Station eller Central Station.

Underhållsarbeten som uppstår vid normal användning beskrivs som följer. Kontakta din Märklinfackhandlare för reparationer och reservdelar.

Varje form av anspråk på garanti och skadestånd är utesluten om delar används i Märklin-produkter som inte har godkänts av Märklin och / eller om Märklin-produkter har modifierats och de inbyggda främmande delarna resp. modifieringen var upphov till de därefter uppträdande felet och / eller skadorna. Bevisbördan för att inbyggnaden av främmande delar i eller ombyggnaden av Märklin-produkter inte är upphovet till de uppträdande felet och / eller skadorna, bär den person och / eller företag resp. kund som är ansvarig för in- och / eller ombyggnaden.

Sikkerhedsanvisninger

- Loket får endast køras med ett därtill avsett driftssystem (Märklin Växelström-transformator 6647, Märklin Delta, Märklin Digital eller Märklin Systems).
- Loket får inte samtidigt försörjas av mer än en kraftkälla.
- Beakta alltid säkerhetsanvisningarna i bruksanvisningen som hör till respektive driftsystemet.

Funktion




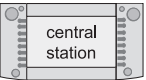
- Mulige driftssystemer:
Märklin Transformer 6647, Märklin Delta, Märklin Digital, Märklin Systems.
- Registrering af driftsarten: automatisk.
- Indstillelig adresse (Control Unit): 01 – 80.
Adresse ab fabrik: 22.
- Mfx-teknologi til Mobile Station / Central Station.
- Indstillelig opstartforsinkelse (ABV).
- Indstillelig bremseforsinkelse (ABV).
- Indstillelig maksimalhastighed.
- Elektronisk indstilling af lokomotivparametrene via Control Unit, Mobile Station eller Central Station.

Vedligeholdelsesarbejder ved normal drift er beskrevet i det efterfølgende. For reparation eller reservedele bedes De henvende Dem til Deres Märklinforhandler. Ethvert garanti-, mangelsansvars- og skadeserstatningskrav er udelukket,

hvis der indbygges fremmeddele i Märklinprodukter, der ikke er frigivet dertil af Märklin og / eller hvis Märklinprodukter bygges om og de indbyggede fremmeddele hhv. ombygningen var årsag til sådanne opståede mangler og / eller skader. Det påhviler kunden hhv. den person og / eller det firma, der er ansvarlig for ind- og / eller ombygningen, at påvise hhv. bevise, at indbygningen af fremmeddele i, eller ombygningen af Märklinprodukter ikke var årsag til opståede mangler og / eller skader.




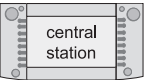
Vink om sikkerhed

- Lokomotivet må kun bruges med et driftssystem (Märklin vekselstrøm-transformator 6647, Märklin Delta, Märklin Digital eller Märklin Systems), der er beregnet dertil.
- Lokomotivet må ikke forsynes fra mere end én strømkilde ad gangen.
- Vær under alle omstændigheder opmærksom på de vink om sikkerhed, som findes i brugsanvisningen for Deres driftssystem.

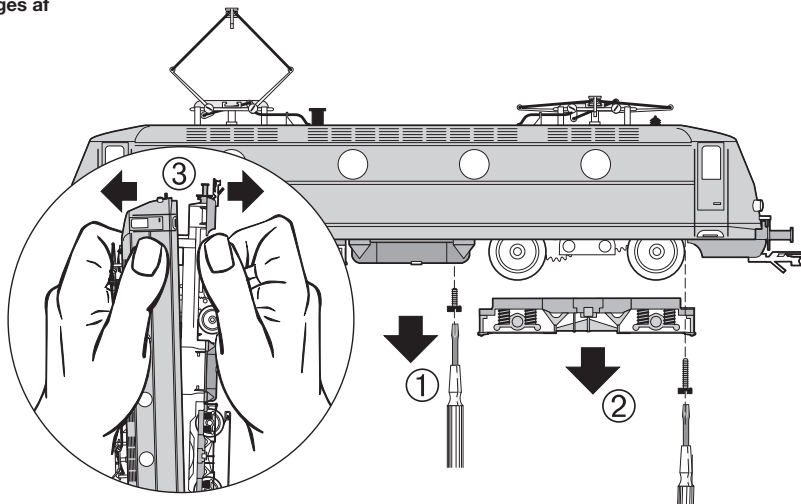
<p>Schaltbare Funktionen • Controllable Functions • Fonctions commutables • Schakelbare functies • Funciones posibles • Funzioni commutabili • Kopplingsbara funktioner / Styrbare funktioner</p>	 <p>6647</p>	 <p>6021</p>	 <p>60652</p>	 <p>60212</p>
<p>Stirnbeleuchtung fahrtrichtungsabhängig Headlights Direction-dependent Eclairage des feux de signalisation avec inversion selon sens de marche Frontverlichting rijrichtingafhankelijk Faros frontales dependientes del sentido de marcha Illuminazione di testa dipendente dalla direzione di marcia Frontbelysning körrikttningsberoende Frontbelysning afhængig af køretretning</p>	<p>Dauernd ein ¹⁾ Always on ¹⁾ Activé en permanence ¹⁾ Continu aan ¹⁾ Siempre encendido ¹⁾ Accesa in permanenza ¹⁾ Permanent till ¹⁾ Konstant tændt ¹⁾</p>	<p>function + off</p>	<p>Licht-Taste Headlight Button Touche éclairage Verlichtingstoets Tecla alumbrado Tasto luci Ljustangent Belysningstast</p>	<p>Licht-Taste Headlight Button Touche éclairage Verlichtingstoets Tecla alumbrado Tasto luci Ljustangent Belysningstast</p>

1) = Intensität abhängig von der Fahrspannung / Intensity varies according to track voltage / Intensité dépendant de la tension présente sur la voie

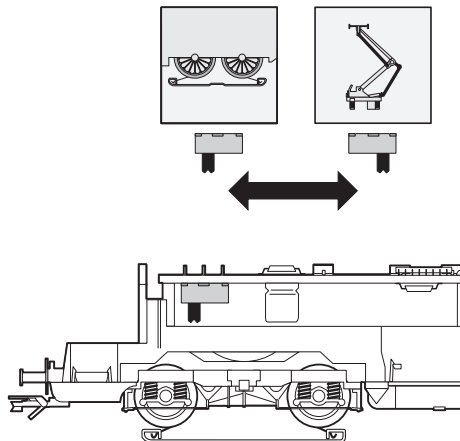
di trazione / Intensitet beror på körsänning / Intensitet afhængig af køresänningen.

Schaltbare Funktionen • Controllable Functions • Fonctions commutables • Schakelbare functies • Funciones posibles • Funzioni commutabili • Kopplingsbara funktioner / Styrbare funktioner	 6647	 6021	 60652	 60212
Geräusch Signalhorn Horn Sound Effect Bruitage klaxon Geluid van signaalhoorn Ruido bocina Rumore del tromba di segnalazione Ljud signalhorn Lyden af signalhorn	-	f3	Taste bei Symbol Button next to symbol Touche à côté symbole Toets naast symbol Tecla al lado del simbolo Tasto vicino al simbolo Tangent bredvid symbol Tast ved siden af symbol	Taste bei Symbol Button next to symbol Touche à côté symbole Toets naast symbol Tecla al lado del simbolo Tasto vicino al simbolo Tangent bredvid symbol Tast ved siden af symbol
Rangiergang (nur ABV) Low speed Switching Range (only ABV) Mode manoeuvre (uniquement ABV). Rangeerstand (alleen ABV) Marcha maniobras (ABV) Andatura da manovra (solo ABV) Rangergång (andast ABV) Rangergear (kun ABV)	-	f4	Taste bei Symbol Button next to symbol Touche à côté symbole Toets naast symbol Tecla al lado del simbolo Tasto vicino al simbolo Tangent bredvid symbol Tast ved siden af symbol	Taste bei Symbol Button next to symbol Touche à côté symbole Toets naast symbol Tecla al lado del simbolo Tasto vicino al simbolo Tangent bredvid symbol Tast ved siden af symbol

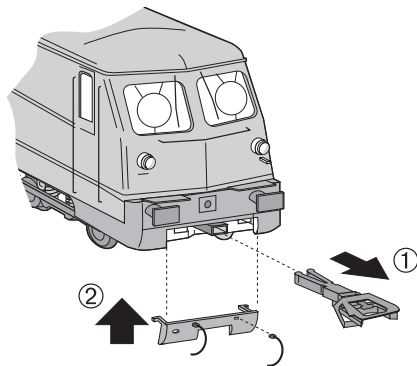
Gehäuse abnehmen
Removing the body
Enlever le boîtier
Kap afnemen
Retirar la carcasa
Smontare il mantello
Kåpan tas av
Overdel tages af



Umschaltung auf Oberleitungsbetrieb
Switch for selecting catenary or track operation
Commutation pour alimentation par ligne aérienne
Omschakeling op bovenleiding
Commutación a toma-corriente por catenaria
Commutazione per esercizio con linea aerea
Omkoppling till kontaktledning
Omskiftning til luftledningsdrift



Frontschürze gegen Kupplung austauschbar
The front skirting can be replaced with a coupler
Le chasse-pierres peut être remplacé par un attelage
Frontafdekking is door een koppeling te vervangen
El tablón quita piedras se puede cambiar por el enganche
Carenatura frontale sostituibile con il gancio
Spoilern kan bytas ut mot koppel
Frontskørt kan udskiftes med kobling



Lokparameter einstellen mit der Control Unit

1. Voraussetzung: Aufbau wie Grafik S. 18.
Nur die zu verändernde Lok ist auf dem Gleis.
2. „Stop“- und „Go“-Taste gleichzeitig drücken, bis „99“ in der Anzeige aufblinkt.
3. „Stop“-Taste drücken.
4. Lokadresse „80“ eingeben.
5. Umschaltbefehl am Fahrregler dauernd schalten. Dabei die „Go“-Taste drücken.
6. Licht bei der Lok blinkt. Wenn nicht, ab Schritt 2 wiederholen.
7. Registernummer für den zu ändernden Parameter eingeben (=> Liste auf Seite 20).
8. Fahrtrichtungswechsel betätigen.
9. Neuen Wert eingeben (=> Liste auf Seite 20).
10. Fahrtrichtungswechsel betätigen.
11. Vorgang beenden mit Drücken der „Stop“-Taste. Anschließend Drücken der „Go“-Taste.

Setting Locomotive Parameters with the Control Unit

1. Requirement: Setup as in diagram on page 18.
Only the locomotive to be changed can be on the track.
2. Press the “Stop” and “Go” at the same time until “99” blinks in the display.
3. Press the “Stop” button.
4. Enter the locomotive address „80“.
5. Hold the speed control knob in the reverse direction position constantly. Press the “Go” button while you do this.
6. The headlight on the locomotive will blink. If no, repeat starting at Step 2.
7. Enter the register number for the parameter to be changed (=> List on page 20).
8. Activate the direction reversal.
9. Enter new value (=> List on page 20).
10. Activate the direction reversal.
11. End the procedure by pressing the “Stop” button. Now press the “Go” button.

Réglage des paramètres de la locoavec la Control Unit

1. Condition: Montage comme sur illustration en page 18. Seule la loco à modifier peut se trouver sur la voie.
2. Pressez simultanément les touches „Stop“ et „Go“ jusqu'à ce que le nombre „99“ clignote sur l'écran.
3. Pressez la touche „Stop“.
4. Introduisez l'adresse de loco „80“.
5. Tout en procédant à l'inversion sur le régulateur, pressez la touche „Go“.
6. Les feux clignotent sur la loco. Si ce n'est pas le cas, répétez l'étape 2.
7. Introduisez le numéro de registre pour le paramètre à modifier (=> liste en page 20).
8. Exécutez l'inversion du sens de marche.
9. Introduisez la nouvelle valeur (=> liste en page 20).
10. Exécutez l'inversion du sens de marche.
11. Terminez le processus en pressant la touche „Stop“. Ensuite, pressez la touche „Go“.

Locparameters instellen met de Control Unit

1. Voorwaarde: opbouw zoals tekening op pagina 18. Alleen de loc die gewijzigd moet worden op de rails.
2. "Stop"- en "Go"-toets gelijktijdig indrukken tot "99" in het display oplicht.
3. "Stop"-toets indrukken.
4. Het adres „80“ invoeren.
5. Omschakelcommando met de rijregelaar continu bedienen. Daarbij de "Go"-toets indrukken.
6. De verlichting van de loc knippert. Als dit niet het geval is, vanaf stap 2 herhalen.
7. Het registernummer van de te wijzigen parameter invoeren (=> lijst op pag. 20).
8. Rijrichtingomschakeling bedienen.
9. Nieuwe waarde invoeren (=> lijst op pag. 20).
10. Rijrichtingomschakeling bedienen.
11. Programmering beëindigen door het indrukken van de "Stop"-toets. Aansluitend de "Go"-toets indrukken.

Parámetros de la locomotora configurables con el Control Unit

1. Condición previa: montaje como el gráfico pág. 18. En la vía debe encontrarse solamente la locomotora a configurar.
2. Apretar simultáneamente la tecla “Stop” y “Go” hasta que aparece “99” en pantalla.
3. Apretar la tecla “Stop”.
4. Marcar el código de la locomotora „80“.
5. Mantener la orden de cambio de marcha constantemente. Simultáneamente apretar la tecla “Go”.
6. La luz de la locomotora parpadea. En caso contrario volver con la operación desde el punto 2.
7. Marcar el número de registro del parámetro a modificar (véase lista en pág. 20).
8. Actuar otra vez el cambio de sentido de marcha.
9. Marcar el valor nuevo (=>lista en pág. 20).
10. Actuar el cambio de sentido de marcha.
11. Terminar la operación apretando la tecla “Stop”. A continuación apretar la tecla “Go”.

Impostazione dei parametri della locomotiva con la Control Unit

1. Predisposizione: assetto come da schema a pag. 18. Soltanto la locomotiva da modificare si trova sul binario.
2. Premere contemporaneamente i tasti „Stop“ e „Go“, fino a che sul visore lampeggia „99“.
3. Premere il tasto „Stop“.
4. Introdurre l’indirizzo della locomotiva „80“.
5. Azionare in modo continuo il comando di commutazione sul regolatore di marcia. A questo punto premere il tasto „Go“.
6. L’illuminazione sulla locomotiva lampeggia. In caso negativo, si ripeta a partire dal punto 2.
7. Introdurre il numero di registro per il parametro da modificare (=> elenco a pagina 20).
8. Azionare la commutazione della direzione di marcia.
9. Introdurre il nuovo valore (=> elenco a pagina 20).
10. Azionare la commutazione della direzione di marcia.
11. Terminare il procedimento con la pressione del tasto „Stop“. Successivamente premere il tasto „Go“.

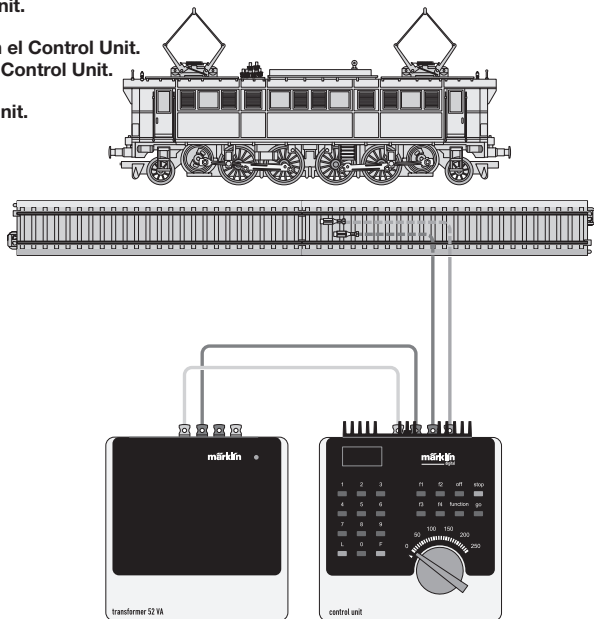
Lokparametrar ställs in med Control Unit

1. Förutsättning: Montering som visas enligt grafik på s. 18. Endast det lok som ska ändras ska finnas på spåret.
2. Både „Stop“- och „Go“-tangenter hålls nedtryckt tills „99“ blinkar på displayen.
3. „Stop“-tangenter hålls ner.
4. Lokadress „80“ matas in.
5. Omkopplingsordern på körreglaget ställs permanent. „Go“-tangenter trycks ner samtidigt.
6. Ljuset vid loket blinkar. Om det inte gör det, upprepa instruktionerna från steg 2.
7. Registernumren för de parametrar som skall ändras matas in (Se lista på s. 20).
8. Använd körriktningssväxling.
9. Mata in nytt värde (Se lista på s. 20).
10. Använd körriktningssväxling.
11. Proceduren avslutas genom att trycka ner „Stop“- tangenter. Därefter hålls „Go“-tangenter ner.

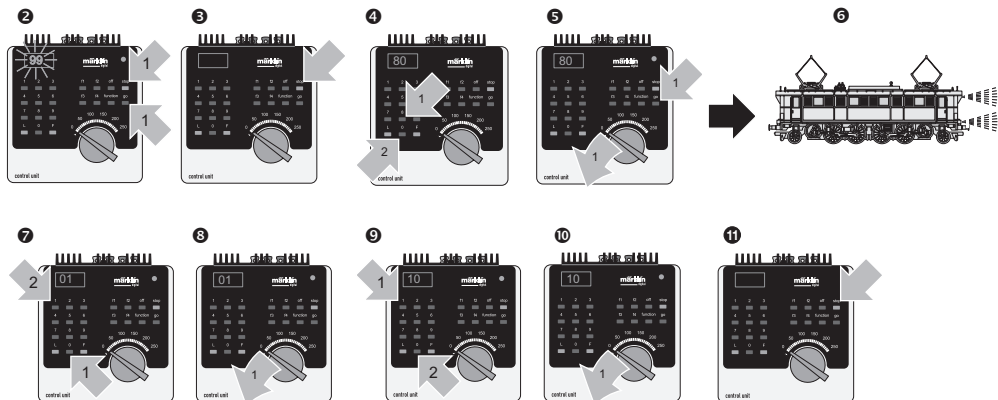
Indstilling af lokomotivparametre med Control Unit

1. Forudsætning: Opbygning som på grafikken s. 18. Kun det lokomotiv, der skal ændres, er på sporet.
2. Tryk samtidig på „Stop“- og „Go“-tasten, indtil „99“ blinker i displayet.
3. Tryk på „Stop“-tasten.
4. Indtast den lokomotivadresse „80“.
5. Skift omskiftningskommandoen permanent på køreregulatoren. Tryk derved på „Go“-tasten.
6. Lyset på lokomotivet blinker. Hvis ikke gentages proceduren fra trin 2.
7. Indtast registernummeret for den parameter, der skal ændres (=> liste på side 20).
8. Betjen køreretningsskiftet.
9. Indtast den nye værdi (=> liste på side 20).
10. Betjen køreretningsskiftet.
11. Afslut proceduren ved at trykke på „Stop“-tasten. Tryk derefter på „Go“-tasten.

Lokparameter mit Control Unit ändern.
Changing Locomotive Parameters with the Control Unit.
Modification des paramètres avec la Control Unit.
Locparameter met de Control Unit.
Modificar los parámetros de la locomotora con el Control Unit.
Modifica dei parametri della locomotiva con la Control Unit.
Lokparametrar ändras med Control Unit.
Ændring af lokomotivparametre med Control Unit.



Lokparameter verändern mit der Control Unit 6021.
Changing Locomotive Parameters with the 6021 Control Unit.
Modification des paramètres de la locomotive avec la Control Unit 6021.
Locparameter wijzigen met de Control Unit.
Modificar los parámetros de la locomotora con el Control Unit 6021.
Modifica dei parametri della locomotiva con la Control Unit 6021.
Lokparametrar ändras med Control Unit 6021.
Ändring af lokomotivparametre med Control Unit 6021.



Parameter • Parameter • Paramètre • Parameter • Parámetro • Parametro • Parameter • Parameter	Register • Register • Registre • Register • Registro • Registro • Register • Register	Wert • Value • Valeur • Waarde • Valor • Valore • Värde • Værdi
Adresse • Address • Adresse • Adres • Código • Indirizzo • Adress • Adresse	01	01 - 80
Anfahrverzögerung • Acceleration delay • Temoprisation accélération • Optrekvertraging • Regulación arranque • Ritardo di avviamento • Igångsättningsreglering • Opstartregulierung	03	01 - 63
Bremsverzögerung • Braking delay • Temporisation de freina- ge • Afremvertraging • Frenado lento • Ritardo di frenatura • Bromsfördröjning • Bremseforsinkelse	04	01 - 63
Höchstgeschwindigkeit • Maximum speed • Vitesse maximale • Maximumsneilheid • Velocidad máxima • Velocità massima • Toppfart • Maksimalhastighed	05	01 - 63
Rückstellen auf Serienwerte • Reset to series value • Remettre aux valeurs de série • Terugzetten naar serie-instellingen • Restablecer los valores de serie • Pipristinare sui valori di serie • Återställa till standardvärden • Tibagestil til serieværdien	08	08

Betrieb mit Mobile Station / Central Station

- Lok aufgleisen. Die Lok meldet sich selbsttätig in der Lokliste an.
- Beim Betrieb: Geschwindigkeitsanzeige blinkt => keine Verbindung zur Lok.
- Lok abmelden:
 1. Lok vom Gleis entfernen.
 2. Lokeintrag löschen.Eine Adressänderung ist nicht notwendig.

Lokparameter mit der Mobile Station verändern

1. Lok aus der Lokliste auswählen.
2. Zum Untermenü „LOKÄNDERN“ wechseln.
3. Zum Untermenü „VMAX“, „ACC“ oder „DEC“ wechseln.
4. Neuen Wert eingeben und übernehmen.

Beachten Sie die Hinweise in der Anleitung zur Mobile Station / Central Station.

Operation with the Mobile Station / Central Station

- Set the locomotive on the track. The locomotive automatically registers itself in the locomotive list.
- During operation: Speed indicator blinks => no connection to the locomotive.
- Taking the locomotive out of the locomotive list:
 1. Remove the locomotive from the track.
 2. Delete the locomotive entry.It is not necessary to change the address.

Changing Locomotive Parameters with the Mobile Station

1. Select the locomotive from the locomotive list.
2. Change to the submenu “EDIT LOC”.
3. Change to the submenu “VMAX”, “ACC” or “DEC”.
4. Enter the new value and accept it into the system.

Please note the information in the instructions for the Mobile Station / Central Station.

Exploitation avec Mobile Station / Central Station

- Enrailler la locomotive. La locomotive signale automatiquement sa présence dans la liste des locos.
- Lors de l'exploitation: L'indicateur de vitesse clignote => aucune liaison avec la loco.
- Appeler loco:
 1. Enlever loco de la voie.
 2. Effacer entrée loco.Une modification de l'adresse n'est pas nécessaire.

Modification des paramètres de la loco avec la Mobile Station

1. Sélectionnez la loco dans la liste.
2. Allez au sous-menu „MODIF LOC“.
3. Allez au sous-menu „VMAX“, „ACC“ ou „DEC“.
4. Entrez la nouvelle valeur et acceptez.

Respectez les remarques mentionnées dans l'instruction accompagnant la Mobile Station / Central Station.

Bedrijf met Mobile Station / Central Station

- Loc op de rails plaatsen. De loc meldt zichzelf aan in de loclijst.
- Bij het bedrijf: snelheidsweergave (balk) knippert => geen verbinding met de loc.
- Loc afmelden:
 1. loc van de rails nemen
 2. loc invoer wissen.Het wijzigen van het adres is niet nodig.

Locparameter wijzigen met het Mobile Station

1. Loc uit de loclijst kiezen.
2. Ga naar het nevenmenu "WYZIG LOC".
3. Ga naar het nevenmenu "MAX.SNELH.", "OPTREKKEN" of "AFREMMEN".
4. Nieuwe waarde invoeren en overnemen.

Lees ook de opmerkingen in de gebruiksaanwijzing van het Mobile Station / Central Station.

Funcionamiento con Mobile Station / Central Station

- Encarrilar la loc. La loc se introduce por si misma en la lista de locomotoras.
- En funcionamiento: el testigo de velocidad parpadea => no hay conexión a la loc.
- Dar de baja a la loc.:
1º retirar la loc. de la vía
2º borrar los datos de la loc.
No hace falta cambiar el código.

Modificar los parámetros de la locomotora con la Mobile Station

1. Seleccionar la locomotora de la lista de locomotora.
2. Pasar al menú subsidiario "EDIT LOC".
3. Pasar al menú subsidiario "VMAX", "ACC" o "DEC".
4. Introducir el nuevo código y memorizar.

Observe las indicaciones en las instrucciones de la Mobile Station / Central Station.

Funzionamento con Mobile Station / Central Station

- Disporre la locomotiva sul binario. La locomotiva si annuncia automaticamente nell'elenco locomotive.
- Durante il funzionamento: Lampeggia l'indicatore di velocità => nessun collegamento con la locomotiva.
- Dare congedo alla locomotiva:
1. Rimuovere la locomotiva dal binario.
2. Cancellare l'impostazione della locomotiva. Non è necessaria una modifica dell'indirizzo.

Modifica dei parametri della locomotiva con la Mobile Station

1. Selezionare la locomotiva dall'elenco locomotive.
2. Commutare al sottomenù „EDIT LOC“.
3. Commutare ai sottomenù „VMAX“, „ACC“ oppure „DEC“.
4. Introdurre il nuovo valore e accettarlo.

Prestate attenzione alle avvertenze nelle istruzioni della Mobile Station / Central Station.

Drift med Mobile Station / Central Station

- Sätt loket på spåret. Loket anmäler sig själv på loklistan.
- Vid drift: Om hastighetsvisaren blinkar, finns det ingen förbindelse till loket.
- Att avregistrera loket:
 1. Ta loket från spåret
 2. Ta bort loket från loklistan.En adressändring behövs inte

Lokparametrar ändras med Mobile Station

1. Välj lok från loklistan.
2. Växla till undermenyn „EDIT LOC“.
3. Växla till undermenyn „VMAX“, „ACC“ eller „DEC“.
4. Mata in nytt värde och acceptera.

Glöm ej: Se även i anvisningarna i bruksanvisningen för Mobile Station / Central Station!

Drift med Mobile Station / Central Station

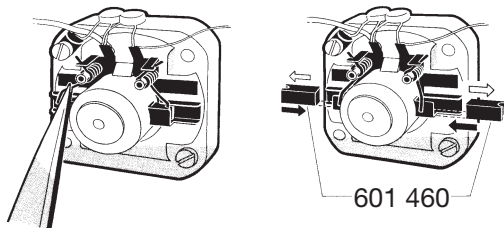
- Sæt lokomotivet på skinnerne. Lokomotivet registreres automatisk i lokomotivlisten.
- I drift: Hastighedsdisplayet blinker => ingen forbindelse til lokomotivet.
- Afmelding af lokomotivet:
 1. Tag lokomotivet af skinnerne.
 2. Slet lokomotivet fra listen.Det er ikke nødvendigt med en adresseændring.

Ændring af lokomotivparametre med Mobile Station

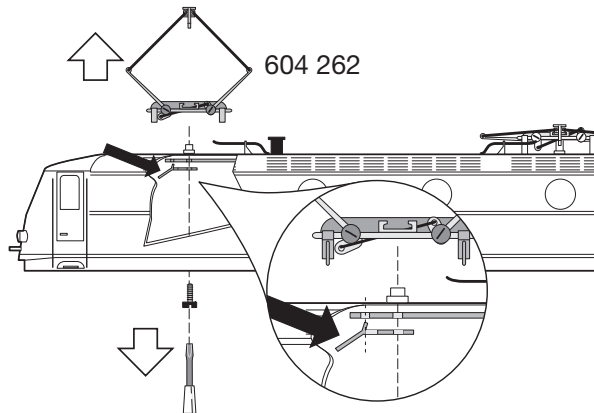
1. Vælg lokomotivet fra listen.
2. Skift til undermenuen „EDIT LOC“.
3. Skift til undermenuen „VMAX“, „ACC“ eller „DEC“.
4. Indtast den nye værdi og overtag den.

Lagttag henvisningerne i vejledningen til Mobile Station / Central Station.

Motor-Bürsten auswechseln
Changing motor brushes
Changer les balais du moteur
Koolborstels vervangen
Cambio de las escobillas
Sostituzione delle spazzole del motore
Motorborstar byts
Motorkul udskiftes



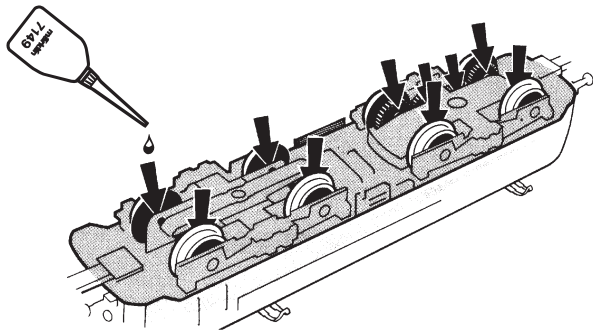
Dachstromabnehmer auswechseln
Changing pantographs
Remplacement du pantographe
Vervanging van de stroombeugel
Cambiar el pantógrafo
Sostituzione dei pantografi
Byte av strömavtagare
Udskiftning af pantograf



Schmierung nach etwa 40 Betriebsstunden

Wichtige Hinweise zum Ölen der Motorlager:

- Nur sparsam ölen (max. 1 Tropfen). Zuviel Öl führt häufig zum Verschmieren der Kollektoren und damit zur Beschädigung des Ankers.
- Nach dem Aufbringen des Öltropfens auf das Motor-Lager den Anker bewegen. Anschließend überschüssiges Öl mit einem trockenen Tuch entfernen.
- Lokomotive nach Möglichkeit nicht längere Zeit liegend lagern, da es sonst möglich ist, dass Lageröl zum Kollektor gelangt und ihn beschädigt.



Lubrication after approximately 40 hours of operation

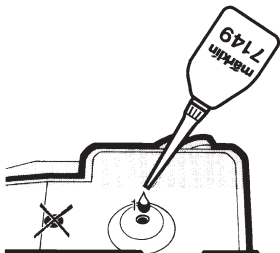
Important Information about Oiling the Motor Bearings:

- Oil sparingly (max. 1 drop). Too much oil frequently causes the commutator to become dirty and thereby leads to damage to the armature.
- After you have placed a drop of oil on the motor bearings, move the armature back and forth a little. Now remove the excess oil with a dry cloth.
- If possible, do not store the locomotive for long periods of time on its side, because it is possible that the bearing oil will get into the commutator and damage it.

Graissage après environ 40 heures de marche

Remarque importante au sujet de la lubrification des paliers du moteur:

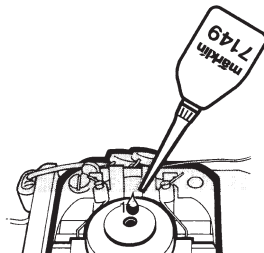
- Lubrifiez en très petite quantité (1 goutte max.). Trop d'huile entraîne souvent l'encrassement du collecteur et à des dommages à l'induit.
- Une fois la goutte d'huile déposée sur le palier de moteur, faites tourner l'induit. Ensuite, essuyez le surplus d'huile à l'aide d'un chiffon sec.
- Si possible, ne pas laisser la locomotive couchée trop longtemps car il peut arriver que l'huile emmagasinée dans les paliers parvienne dans l'induit et l'endommage.



Smering na ca. 40 bedrijfsuren

Belangrijke opmerking voor het oliën van het motorlager:

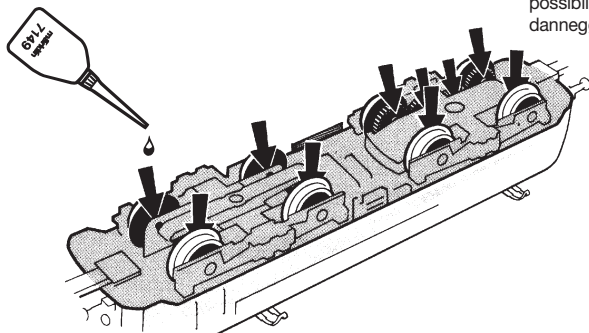
- Slechts spaarzaam oliën (max. 1 druppel). Te veel olie leidt vaak tot versmeren van de collector en daarmee tot beschadiging van het anker.
- Na het aanbrengen van de oliedruppel op het motorlager het anker ronddraaien. Aansluitend met een droge doek de overvloedige olie verwijderen.
- Locomotief indien mogelijk niet langere tijd, liggend op de zijkant, opslaan, aangezien het dan mogelijk is dat de olie van het motorlager de collector bereikt en deze beschadigt.



Engrase a las 40 horas de funcionamiento

Indicaciones importantes acerca del engrase de los cojinetes del motor:

- Engrasar poco (máx. 1 gota). Demasiado aceite ensucia el colector y llega a dañar el rotor.
- Una vez colocada la gota de aceite, mover el rotor. A continuación quitar el aceite sobrante con un paño seco.
- No guardar las locomotoras tumbadas durante mucho tiempo. Es posible que el aceite llegue hasta el colector y lo dañe.



Lubrificazione dopo circa 40 ore di funzionamento

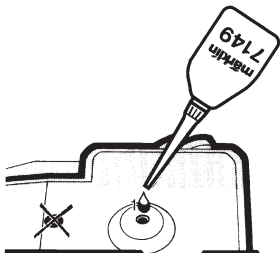
Importanti avvertenze per la lubrificazione dei cuscinetti del motore:

- Si lubrifici soltanto con parsimonia (al max. 1 goccia). Troppo olio conduce spesso a un insudiciamento del collettore e di conseguenza al danneggiamento del rotore.
- Dopo l'applicazione della goccia di olio ai cuscinetti del motore, si faccia muovere il rotore. Al termine, si elimini l'olio in eccedenza con un panno asciutto.
- A seconda delle possibilità, non si lasci giacente la locomotiva per un tempo alquanto lungo, poiché altrimenti è possibile che l'olio dei cuscinetti arrivi sul collettore e lo danneggi.

Smörjning efter ca. 40 driftstimmar

Viktiga råd till smörjning av motorlagren:

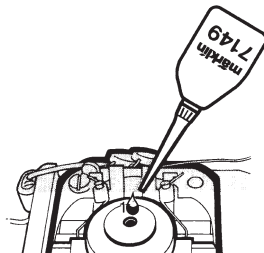
- Smörj endast sparsamt (max 1 droppe). För mycket olja leder till nedsmutsning av kollektorerna och därmed skadas ankaret.
- Snurra ankaret när oljedroppen har placerats på motorlagret. Torka bort överflödiga olja med en torr trasa.
- Loket bör inte förvaras liggande under längre tid, eftersom i så fall lagerolja kan hamna i kollektorn och skada denna.



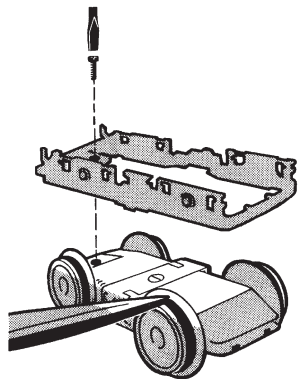
Smøring efter ca. 40 driftstimer

Vigtige henvisninger vedr. smøring af motorleje:

- Giv kun lidt olie (maks. 1 dråbe). For meget olie fører ofte til indsmøring af kollektorerne og dermed til beskadigelse af ankeret.
- Efter anbringelse af oliedråben på motorlejet skal ankeret bevæges. Til slut fjernes overskydende olie med en tør klud.
- Hvis det er muligt, skal det undgås at opbevare lokomotiver i liggende stilling i længere tid, ellers kan det ske, at lejeolien kommer ind i kollektoren og beskadiger den.

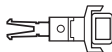
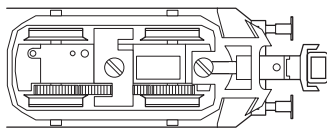


Haftreifen auswechseln
Changing traction tires
Changer les bandages d'adhérence
Antislipbanden vervangen
Cambio de los aros de adherencia
Sostituzione delle cerchiature di aderenza
Slirskydd byts
Friktionsringe udskiftes



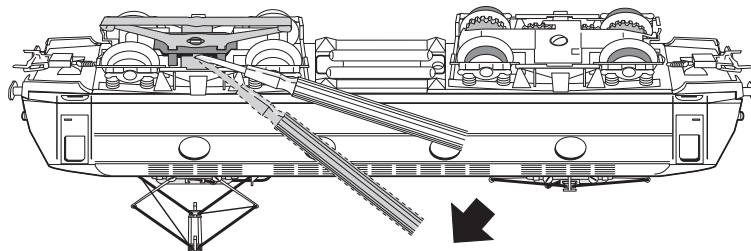
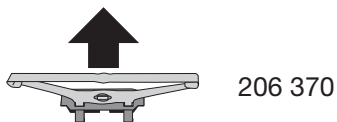
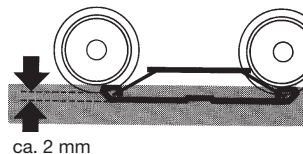
7153

Kupplung austauschen
Exchanging the close coupler
Remplacement de l'attelage court
Omwisselen van de kortkoppeling
Enganches cortos
Sostituzione del gancio corto
Utbyte av kortkoppel
Udskiftning af kortkoblingen



701 630

Schleifer auswechseln
Changing pickup shoes
Changer les frotteurs
Slepers vervangen
Cambio del patin
Sostituzione del pattino
Släpsko byts
Slæbesko udskiftes



This device complies with Part 15 of the FCC Rules.

Operation is subject to the following two conditions:

- (1) This device may not cause harmful interference, and
- (2) this device must accept any interference received, including interference that may cause undesired operation.

