



Modell der Tender-Dampflokomotive BR 89.70-75

37149

Inhaltsverzeichnis	Seite	Sommaire	Page
Hinweise zur Inbetriebnahme	4	Indications relatives à la mise en service	4
Sicherheitshinweise	6	Remarques importantes sur la sécurité	10
Wichtige Hinweise	6	Information importante	10
Funktionen	6	Fonctionnement	10
Schaltbare Funktionen	7	Fonctions commutables	11
Parameter / Register	22	Paramètre / Registre	22
Ergänzendes Zubehör	24	Accessoires complémentaires	24
Wartung und Instandhaltung	25	Entretien et maintien	25
Ersatzteile	29	Pièces de rechange	29

Table of Contents	Page	Inhoudsopgave	Pagina
Notes about using this model for the first time	4	Opmerking voor de ingebruikname	4
Safety Notes	8	Veiligheidsvoorschriften	12
Important Notes	8	Belangrijke aanwijzing	12
Functions	8	Functies	12
Controllable Functions	9	Schakelbare functies	13
Parameter / Register	22	Parameter / Register	22
Complementary accessories	24	Aanvullende toebehoren	24
Service and maintenance	25	Onderhoud en handhaving	25
Spare Parts	29	Onderdelen	29

Indice de contenido	Página	Innehållsförteckning	Sidan
Notas para la puesta en servicio	5	Bruksanvisningar för körning	5
Aviso de seguridad	14	Säkerhetsanvisningar	18
Notas importantes	14	Viktig information	18
Funciones	14	Funktioner	18
Funciones conmutables	15	Kopplingsbara funktioner	19
Parámetro / Registro	22	Parameter / Register	22
Accesorios complementarios	24	Ytterligare tillbehör	24
El mantenimiento	25	Underhåll och reparation	25
Recambios	29	Reservdelar	29

Indice del contenido	Página	Indholdsfortegnelse	Side
Avvertenza per la messa in esercizio	5	Henvisninger til ibrugtagning	5
Avvertenze per la sicurezza	16	Vink om sikkerhed	20
Avvertenze importanti	16	Vigtige bemærkninger	20
Funzioni	16	Funktioner	20
Funzioni commutabili	17	Styrbare funktioner	21
Parametro / Registro	22	Parameter / Register	22
Accessori complementari	24	Ekstra tilbehør	24
Manutenzione ed assistere	25	Service og reparation	25
Pezzi di ricambio	29	Reservedele	29

Hinweise zur Inbetriebnahme

Bedingt durch die vorbildgerechte Ausführung dieses Modells werden sehr hohe Forderungen an die Präzision und Ausführung des verwendeten Gleismaterials gestellt. Während das Märklin C- oder K- Gleis diesen Anforderungen genügen, sind bedingt durch jahrelangem Betrieb verursachte und damit vergrößerte Toleranzen beim M-Gleis diese Voraussetzungen nicht immer gegeben. Daher können in diesen Fällen bei extrem langsamer oder schneller Fahrt über die Weichen Betriebsprobleme nicht ausgeschlossen werden.

Notes about using this model for the first time

Due to the prototypical construction of this model, very high demands are made on the precision and installation of the track materials used for your layout. While Märklin C or K Track will satisfy these requirements, M Track will not always be satisfactory for this model due to this track system's tolerances becoming looser from years of operation. For that reason operational problems cannot be ruled out when the train is run through turnouts at extremely slow or fast speeds on the latter track system.

Indications relatives à la mise en service

Ce modèle étant une reproduction très fidèle, les exigences concernant la précision et la fabrication du matériel de voie utilisé sont très élevées. Tandis que les voies C ou K Märklin satisfont à ces exigences, ces conditions ne sont pas toujours garanties pour la voie M, système plus ancien, l'exploitation sur plusieurs années impliquant des tolérances supérieures. A l'extrême ralenti ou à grande vitesse, des problèmes d'exploitation ne peuvent donc être exclus avec ce type de voie, lors du passage sur les appareils de voie notamment.

Opmerking voor de ingebruikname

Door de realistische uitvoering van dit model worden zeer hoge eisen aan de precisie en de uitvoering van het gebruikte railmateriaal gesteld. Terwijl de Märklin C- of K-rail aan deze eisen voldoen, zijn bij het oudere railsysteem M-rail binnen de toleranties die door jarenlang gebruik vergroot zijn, deze voorwaarden niet altijd meer aanwezig. Daarom kunnen bedrijfsproblemen in deze gevallen bij extreem langzaam of snel rijden over de wissels niet uitgesloten worden.

Notas para la puesta en servicio

Al ser este modelo en miniatura una ejecución conforme al modelo real, se plantean elevadísimas exigencias en cuanto a la precisión y a la ejecución del material de vía utilizado. Mientras que las vías C-Gleis o K-Gleis de Märklin cumplen estos requisitos, en la vía M-Gleis, debido a las mayores tolerancias provocadas por los muchos años en servicio, no siempre se cumplen estos requisitos en este sistema de vía más antiguo. Por este motivo, en estos casos, al atravesar desvíos en marcha muy lenta o muy rápida no pueden excluirse del todo los problemas funcionales.

Avvertenza per la messa in esercizio

In conseguenza dell'esecuzione fedele al prototipo di questo modello, vengono poste delle esigenze molto elevate nella precisione e nella realizzazione dei materiali di binario impiegati. Mentre il binario Märklin C oppure il binario K sono sufficienti per queste esigenze, a causa delle tolleranze accresciute del binario M, provocate da un esercizio protratto per molti anni, queste condizioni con questo sistema di binario più vecchio non sono sempre verificate. In questi casi pertanto, durante una marcia estremamente lenta oppure veloce sopra i deviatori non si possono escludere problemi di esercizio.

Bruksanvisningar för körning

På grund av denna modells verklighetstroghet och skalenliga utförande ställs mycket höga krav på rälsen, avseende såväl precision som utförande. Märklins C-räls och K-räls uppfyller dessa krav mer än väl, medan de gamla M-skenorna kanske inte alltid svarar upp mot de höga krav som ställs - framför allt inte gamla och flitigt använda skenor - eftersom toleranserna kan vara lite för stora. Problem kan uppstå vid extremt långsam eller hög fart över växlar.

Henvisninger til ibrugtagning

På grund af denne models udførelse svarende til forbilledet, stilles der meget høje krav til spormaterialets præcision og udførelse. Mens Märklin C- eller K-sporet opfylder disse krav, er disse forudsætninger ikke altid givet for det ældre M-sporsystem på grund af en mangeårig drift og derved opståede større tolerancer. Derfor kan driftsproblemer i disse tilfælde ikke udelukkes ved ekstrem langsom eller hurtig kørsel hen over sporskiftene.

Sicherheitshinweise

- Die Lok darf nur mit einem dafür bestimmten Betriebssystem (Märklin AC, Märklin Delta, Märklin Digital oder DCC) eingesetzt werden.
- Nur Schaltnetzteile/Transformatoren verwenden, die Ihrer örtlichen Netzspannung entsprechen.
- Die Lok darf nur aus einer Leistungsquelle versorgt werden.
- Beachten Sie unbedingt die Sicherheitshinweise in der Bedienungsanleitung zu Ihrem Betriebssystem.
- Für den konventionellen Betrieb der Lok muss das Anschlussgleis entstört werden. Dazu ist das Entstörset 74046 zu verwenden. Für Digitalbetrieb ist das Entstörset nicht geeignet.
- Setzen Sie das Modell keiner direkten Sonneneinstrahlung, starken Temperaturschwankungen oder hoher Luftfeuchtigkeit aus.
- **ACHTUNG!** Funktionsbedingte scharfe Kanten und Spitzen.
- Verbaute LED`s entsprechen der Laserklasse 1 nach Norm EN 60825-1.

Wichtige Hinweise

- Die Bedienungsanleitung und die Verpackung sind Bestandteile des Produktes und müssen deshalb aufbewahrt sowie bei Weitergabe des Produktes mitgegeben werden.
- Für Reparaturen oder Ersatzteile wenden Sie sich bitte an Ihren Märklin-Fachhändler.
- Gewährleistung und Garantie gemäß der beiliegenden Garantieurkunde.
- Entsorgung: www.maerklin.com/en/imprint.html

Funktionen

- Erkennung der Betriebsart: automatisch.
- Mfx-Technologie für Mobile Station / Central Station
Name ab Werk: **89 2412 DB**
- Adresse ab Werk: **MM 03 / DCC 03**
- Einstellen der Lokparameter (Adresse, Anfahr-/Bremsverzögerung (ABV), Höchstgeschwindigkeit):
über Control Unit, Mobile Station oder Central Station.
- Fahrtrichtungsabhängige Stirnbeleuchtung.
- Diverse schaltbare Funktionen.
- Spielmodus Lokführer
- Weiterführende Erläuterungen zum Spielmodus finden Sie in der ergänzenden Anleitung (beiliegend).
- Im Analogbetrieb stehen nur die Fahr- und Lichtwechselfunktionen zur Verfügung.

Hinweis:

Das Digital-Protokoll mit den meisten Möglichkeiten ist das höchstwertige Digital-Protokoll. Die Reihenfolge der Digital-Protokolle ist in der Wertung fallend:

Priorität 1: mfx

Priorität 2: DCC

Priorität 3: MM

Wenn zwei oder mehr digital-Protokolle am Gleis erkannt werden, wählt der Decoder automatisch das höchstwertige Protokoll. Wird z.B. mfx und MM erkannt, wählt der Decoder mfx. Einzelne Protokolle können über den Parameter CV 50 deaktiviert werden.

Schaltbare Funktionen						
		6021	MS I ¹	MS II ²	CS I	CS II/III
Spitzensignal	F0	■	■	■	■	■
Geräusch: Weihnachtsmusik 1	F1		8			
Betriebsgeräusch ³	F2		3			
Geräusch: Pfeife lang	F3		4			
ABV, aus	F4	■	2			
Geräusch: Bremsenquietschen aus	F5		1			
Geräusch: Weihnachtsmusik 2	F6		6			
Geräusch: Rangierpfeiff kurz	F7		5			
Geräusch: Luftpumpe	F8		7			
Geräusch: Dampf ablassen	F9					
Geräusch: Kohle schaufeln	F10					
Geräusch: Schaffnerpfeiff	F11					
Geräusch: Schüttelrost	F12					
Geräusch: Injektor	F13					
Geräusch: Sanden	F14					
Geräusch: Bremsenquietschen an ⁴	F15				■	
Geräusch: Schienenstöße	F16					
Geräusch: Wasserpumpe	F17			■		■

- ¹ Die Zahl entspricht der Tastennummer auf dem Gerät.
² Funktionen ab F16 sind erst ab MS2 Softwareversion 3.55 möglich.
³ mit Zufallsgeräuschen
⁴ Nur für „Spielewelt“; nicht verschieben (nicht mappen).

Safety Notes

- This locomotive is to be used only with an operating system designed for it (Märklin AC, Märklin Delta, Märklin Digital or DCC).
- Use only switched mode power supply units and transformers that are designed for your local power system.
- This locomotive must never be supplied with power from more than one transformer.
- Pay close attention to the safety notes in the instructions for your operating system.
- The feeder track must be equipped to prevent interference with radio and television reception, when the locomotive is to be run in conventional operation. The 74046 interference suppression set is to be used for this purpose.
- Do not expose the model to direct sunlight, extreme changes in temperature, or high humidity.
- **WARNING!** Sharp edges and points required for operation.
- The LEDs in this item correspond to Laser Class 1 according to Standard EN 60825-1.

Important Notes

- The operating instructions and the packaging are a component part of the product and must therefore be kept as well as transferred along with the product to others.
- Please see your authorized Märklin dealer for repairs or spare parts.
- The warranty card included with this product specifies the warranty conditions.
- Disposing: www.maerklin.com/en/imprint.html

Functions

- Recognition of the mode of operation: automatic.
- Mfx technology for the Mobile Station / Central Station. Name set at the factory: **89 2412 DB**
- Address set at the factory: **MM 03 / DCC 03**
- Setting the locomotive parameters (address, acceleration/braking delay (ABV), maximum speed): with the Control Unit, Mobile Station, Central Station.
- Headlights, changing over with the direction of travel.
- Various controllable functions.
- Mode of Operation: Locomotive Engineer
- Additional explanations about the mode of operation can be found in the supplemental instructions (included).
- Only the train control functions and headlight changeover feature are available in analog operation.

Note:

The digital protocol with the most possibilities is the highest order digital protocol. The sequence of digital protocols in descending order is:

Priority 1: mfx

Priority 2: DCC

Priority 3: MM

If two or more digital protocols are recognized in the track, the decoder automatically takes on the highest value digital protocol. For example, if mfx & MM are recognized, the mfx digital protocol is taken on by the decoder. Individual protocols can be deactivated with Parameter CV 50.

Controllable Functions						
		6021	MS I ¹	MS II ²	CS I	CS II/III
Headlights	F0					
Sound effect: Christmas music 1	F1		8			
Locomotive operating sounds ³	F2		3			
Sound effect: long whistle blast	F3		4			
ABV, off	F4		2			
Sound effect: Squealing brakes off	F5		1			
Sound effect: Christmas music 2	F6		6			
Sound effect: Short switching whistle	F7		5			
Sound effect: Air pump	F8		7			
Sound effect: Blowing off steam	F9					
Sound effect: Coal being shoveled	F10					
Sound effect: Conductor whistle	F11					
Sound effect: Rocker grate	F12					
Sound effect: Injector	F13					
Sound effect: Sanding	F14					
Sound effect: Squealing brakes on ⁴	F15					
Sound effect: Rail joints	F16					
Sound effect: Water pump	F17					

¹ The number corresponds to the button number on the device.

² Functions starting at F16 are not possible until you have Software Version 3.55 in the MS2.

³ with random sounds

⁴ Only for „World of Operation“, do not move (do not map).

Remarques importantes sur la sécurité

- La locomotive ne peut être mise en service qu'avec un système d'exploitation adéquat (Märklin AC, Märklin Delta, Märklin Digital ou DCC).
- Utiliser uniquement des convertisseurs et transformateurs correspondant à la tension du secteur local.
- La locomotive ne peut être alimentée en courant que par une seule source de courant.
- Veuillez impérativement respecter les remarques sur la sécurité décrites dans le mode d'emploi de votre système d'exploitation.
- Pour l'exploitation de la locomotive en mode conventionnel, la voie de raccordement doit être déparasitée. A cet effet, utiliser le set de déparasitage réf. 74046. Le set de déparasitage ne convient pas pour l'exploitation en mode numérique.
- Ne pas exposer le modèle à un ensoleillement direct, à de fortes variations de température ou à un taux d'humidité important.
- **ATTENTION!** Pointes et bords coupants lors du fonctionnement du produit.
- Les DEL installées correspondent à la classe laser 1 selon la norme EN 60825-1.

Information importante

- La notice d'utilisation et l'emballage font partie intégrante du produit ; ils doivent donc être conservés et, le cas échéant, transmis avec le produit.
- Pour toute réparation ou remplacement de pièces, adressez-vous à votre détaillant-spécialiste Märklin.
- Garantie légale et garantie contractuelle conformément au certificat de garantie ci-joint.
- Elimination : www.maerklin.com/en/imprint.html

Fonctionnement

- Détection du mode d'exploitation : automatique.
- Technologie mfx pour Mobile Station / Central Station.
Nom encodée en usine : **89 2412 DB**
- Adresse encodée en usine : **MM 03 / DCC 03**
- Réglage des paramètres de la loco (adresse, temporisation accélér.-freinage (ABV), vitesse maximale) : via Control Unit, Mobile Station ou Central Station.
- Feux de signalisation avec inversion selon sens de marche.
- Diverses fonctions commutables.
- Mode de jeu «Conducteur de train»
- Vous trouverez de plus amples informations concernant le mode de jeu dans la notice complémentaire (ci-jointe).
- En mode d'exploitation analogique, seules les fonctions relatives à la conduite et à l'inversion des feux sont disponibles.

Remarque:

Le protocole numérique offrant les possibilités les plus nombreuses est le protocole numérique à bit de poids fort. La hiérarchisation des protocoles numériques est descendante :

- Priorité 1 : mfx
- Priorité 2 : DCC
- Priorité 3 : MM

Si deux ou plus de deux protocoles numériques sont reconnus sur la voie, le décodeur choisit automatiquement le protocole numérique le plus significatif. Entre les protocoles mfx & DCC par exemple, le décodeur choisira le protocole numérique mfx. Vous pouvez désactiver les différents protocoles via le paramètre CV 50.

Fonctions commutables		6021	MS I ¹	MS II ²	CSI	CS II/III
Fanal	F0					
Bruitage : Musique de Noël 1	F1		8			
Bruit de roulement ³	F2		3			
Bruitage : sifflet longueur	F3		4			
ABV, désactivé	F4		2			
Bruitage : Grincement de freins désactivé	F5		1			
Bruitage : Musique de Noël 2	F6		6			
Bruitage : Sifflet pour manœuvre court	F7		5			
Bruitage : Compresseur	F8		7			
Bruitage : Échappement de la vapeur	F9					
Bruitage : Pelletage du charbon	F10					
Bruitage : Sifflet Contrôleur	F11					
Bruitage : Grille à secousses	F12					
Bruitage : Injecteur	F13					
Bruitage : Sablage	F14					
Bruitage : Grincement de freins activé ⁴	F15					
Bruitage : joints de rail	F16					
Bruitage : Pompe à eau	F17					

¹ Le chiffre correspond au numéro de la touche sur l'appareil.

² Les fonctions à partir de F16 ne sont possibles qu'à partir de MS2 version logicielle 3.55.

³ avec bruits aléatoires

⁴ Valable uniquement pour «univers ludique», ne pas déplacer (pas de mapping).

Veiligheidsvoorschriften

- De loc mag alleen met een daarvoor bestemd bedrijfssysteem (Märklin AC, Märklin Delta, Märklin digitaal of DCC) gebruikt worden.
- Alleen net-adapters en transformatoren gebruiken waarvan de aangegeven netspanning overeenkomt met de netspanning ter plaatse.
- De loc mag niet vanuit meer dan een stroomvoorziening gelijktijdig gevoed worden.
- Lees ook aandachtig de veiligheidsvoorschriften in de gebruiksaanwijzing van uw bedrijfssysteem.
- Voor het conventionele bedrijf met de loc dient de aansluitrail te worden ontstoort. Hiervoor dient men de ontstoor-set 74046 te gebruiken. Voor het digitale bedrijf is deze ontstoor-set niet geschikt.
- Stel het model niet bloot aan in directe zonnestraling, sterke temperatuurwisselingen of hoge luchtvochtigheid.
- **OPGEPAST!** Functionele scherpe kanten en punten.
- Ingebouwde LED's komen overeen met de laserklasse 1 volgens de norm EN 60825-1.

Belangrijke aanwijzing

- De gebruiksaanwijzing en de verpakking zijn een bestanddeel van het product en dienen derhalve bewaard en meegeleverd te worden bij het doorgeven van het product.
- Voor reparatie of onderdelen kunt u zich tot uw Märklin handelaar wenden.
- Vrijwaring en garantie overeenkomstig het bijgevoegde garantiebewijs.
- Afdanken: www.maerklin.com/en/imprint.html

Funcities

- Herkenning van het bedrijfssysteem: automatisch.
- Mfx-technologie voor het Mobile Station/Central Station. Naam af de fabriek: **89 2412 DB**
- Vanaf de fabriek ingesteld: **MM 03 / DCC 03**
- Instellen van de locomotiefparameters (adres, optrek-/afremvertraging (ABV), maximumsnelheid): d.m.v. Control Unit, Mobile Station of Central Station.
- Rijrichtingafhankelijke frontseinen.
- Diverse schakelbare functies.
- Speelmodus machinist
- Verdere aanwijzingen voor deze speelmodus vindt u in de bijgevoegde uitgebreide gebruiksaanwijzing.
- In analoogbedrijf zijn alleen de rij- en lichtwissel-functies beschikbaar.

Opmerking:

Het digitaalprotocol met de meeste mogelijkheden is het primaire digitaalprotocol. De volgorde van de digitaalprotocollen is afnemend in mogelijkheden:

Prioriteit 1: mfx

Prioriteit 2: DCC

Prioriteit 3: MM

Als er twee of meer digitale protocollen op de rails worden herkend, dan neemt de decoder automatisch het hoogwaardigste protocol over; bijv. word mfx & MM herkend, dan wordt het mfx signaal door de decoder overgenomen. De verschillende protocollen kunnen via de parameter CV 50 gedeactiveerd worden.

Schakelbare functies						
		6021	MS I ¹	MS II ²	CS I	CS II/III
Frontsein	F0	■	■	■	■	■
Geluid: kerstmuziek 1	F1		8			
Rijgeluiden ³	F2		3			
Geluid: fluit lang	F3		4			
ABV, uit	F4	■	2			
Geluid: piepende remmen uit	F5		1			
Geluid: kerstmuziek 2	F6		6			
Geluid: rangeerfluit kort	F7		5			
Geluid: luchtpomp	F8		7			
Geluid: stoom afblazen	F9					
Geluid: kolenscheppen	F10					
Geluid: conducteurfluit	F11					
Geluid: schudrooster	F12					
Geluid: injector	F13					
Geluid: zandstrooier	F14					
Geluid: piepende remmen aan ⁴	F15				■	
Geluid: raillassen	F16					
Geluid: waterpomp	F17					■

- ¹ Het getal komt overeen met het toetsnummer op het apparaat.
² Functies vanaf F16 zijn pas mogelijk vanaf MS2 softwareversie 3.55.
³ met toevalsgeluiden
⁴ Alleen voor "Speelwereld", niet verschuiven (niet mappen).

Aviso de seguridad

- La locomotora solamente debe funcionar en un sistema de corriente propio (Märklin AC, Märklin Delta, Märklin Digital o DCC).
- Emplear únicamente fuentes de alimentación conmutadas y transformadores que sean de la tensión de red local.
- La alimentación de la locomotora deberá realizarse desde una sola fuente de suministro.
- Observe bajo todos los conceptos, las medidas de seguridad indicadas en las instrucciones de su sistema de funcionamiento.
- Para el funcionamiento convencional de la locomotora deben suprimirse las interferencias en la vía de conexión de la alimentación. Para ello debe emplearse el set supresor de interferencias 74046. El set supresor de interferencias no es adecuado para el funcionamiento en modo digital.
- No exponer el modelo en miniatura a la radiación solar directa, a oscilaciones fuertes de temperatura o a una humedad del aire elevada.
- ¡**ATENCIÓN!** Esquinas y puntas afiladas condicionadas a la función.
- Los LEDs incorporados corresponden a la clase de láser 1 según la norma europea EN 60825-1.

Notas importantes

- Las instrucciones de empleo y el embalaje forman parte íntegra del producto y, por este motivo, deben guardarse y entregarse junto con el producto en el caso de venderlo o transmitirlo a otro.
- Para reparaciones o recambios contacte con su proveedor Märklin especializado.
- Responsabilidad y garantía conforme al documento de

garantía que se adjunta.

- Eliminación: www.maerklin.com/en/imprint.html

Funciones

- Riconoscimento del tipo di funzionamento: automatico.
- Tecnologia Mfx per Mobile Station / Central Station.
Nome di fabbrica: **89 2412 DB**
- Indirizzo di fabbrica: **MM 03 / DCC 03**
- Regolazione dei parametri della locomotiva (indirizzo, ritardo di avviamento/frenatura (ABV), velocità massima): tramite Control Unit, Mobile Station oppure Central Station.
- Illuminazione di testa dipendente dalla direzione di marcia.
- Svariate funzionalità commutabili.
- Modo de juego Maquinista
- Encontrará explicaciones adicionales sobre el modo de juego en Internet, en www.maerklin.de <Service> <Anleitungen> <Spielewelt Anleitungen>
- En funcionamiento en modo analógico están disponibles únicamente las funciones de tracción y de alternancia de luces.

Nota:

El protocolo digital que ofrece el mayor número de posibilidades es el protocolo digital de mayor peso. El orden de pesos de los protocolos digitales es descendente:

Prioridad 1: mfx

Prioridad 2: DCC

Prioridad 3: MM

Si se detectan en la vía dos o varios protocolos digitales, el decoder asume automáticamente el protocolo digital de mayor valor; p. ej., si se detecta mfx y MM, el decoder asume el protocolo digital mfx. Los distintos protocolos se pueden desactivar mediante el parámetro CV 50.

Funciones conmutables		6021	MS I¹	MS II²	CS I	CS II/III
Señal de cabeza	F0					
Ruido: Música navideña 1	F1		8			
Ruido de marcha ³	F2		3			
Ruido del silbido larga	F3		4			
ABV, apagado	F4		2			
Ruido: Desconectar chirrido de los frenos	F5		1			
Ruido: Música navideña 2	F6		6			
Ruido: Silbato de maniobras corta	F7		5			
Ruido: Bomba de aire	F8		7			
Ruido: Purgar vapor	F9					
Ruido: Cargar carbón con pala	F10					
Ruido: Silbato de Revisor	F11					
Ruido: Parrilla vibratoria	F12					
Ruido: Inyector	F13					
Ruido: Arenado	F14					
Ruido: Conectar chirrido de los frenos ⁴	F15					
Ruido: Juntas de carriles	F16					
Ruido: Bomba de agua	F17					

¹ El número corresponde al número de tecla en el dispositivo.

² Las funciones a partir de la F16 no son posibles hasta la versión 3.55 del software de la MS2.

³ con ruidos aleatorios

⁴ Sólo para el „Mundo de Juegos“, no deslizar (no mapear).

Avvertenze per la sicurezza

- Tale locomotiva deve essere impiegata soltanto con un sistema di funzionamento adeguato per questa (Märklin AC, Märklin Delta, Märklin Digital oppure DCC).
- Impiegare soltanto alimentatori "switching" e trasformatori che corrispondono alla Vostra tensione di rete locale.
- La locomotiva non deve venire alimentata nello stesso tempo con più di una sorgente di potenza.
- Vogliate prestare assolutamente attenzione alle avvertenze di sicurezza nelle istruzioni di impiego per il Vostro sistema di funzionamento.
- Per il funzionamento tradizionale della locomotiva il binario di alimentazione deve essere protetto dai disturbi. A tale scopo si deve impiegare il corredo antidisturbi 74046. Tale corredo antidisturbi non è adatto per il funzionamento Digital.
- Non esponete tale modello ad alcun irraggiamento solare diretto, a forti escursioni di temperatura oppure a elevata umidità dell'aria.
- **AVVERTENZA!** Per motivi funzionali i bordi e le punte sono spigolosi.
- I LED incorporati corrispondono alla categoria di laser 1 secondo la Norma EN 60825-1.

Avvertenze importanti

- Le istruzioni di impiego e l'imballaggio costituiscono un componente sostanziale del prodotto e devono pertanto venire conservati nonché consegnati insieme in caso di ulteriore cessione del prodotto.
- Per le riparazioni o le parti di ricambio, contrattare il rivenditore Märklin.
- Prestazioni di garanzia e garanzia in conformità all'accluso certificato di garanzia.

- Smaltimento: www.maerklin.com/en/imprint.html

Funzioni

- Riconoscimento del tipo di funzionamento: automatico.
- Tecnologia Mfx per Mobile Station / Central Station.
Nome di fabbrica: **89 2412 DB**
- Indirizzo di fabbrica: **MM 03 / DCC 03**
- Regolazione dei parametri della locomotiva (indirizzo, ritardo di avviamento/frenatura (ABV), velocità massima): tramite Control Unit, Mobile Station oppure Central Station.
- Illuminazione di testa dipendente dalla direzione di marcia.
- Svariate funzionalità commutabili.
- Modalità di Gioco Macchinista
- Ulteriori esemplificazioni sulla modalità di gioco potete trovarle in Internet sotto www.maerklin.de <Service> <Anleitungen> <Spielewelt Anleitungen>
- Nel funzionamento analogico si hanno a disposizione solamente le funzioni di marcia e di commutazione dei fanali.

Avvertenza:

Il protocollo Digital con il maggior numero di possibilità è il protocollo digitale di massimo valore. La sequenza dei protocolli Digital, con valori decrescenti, è:

Priorità 1: mfx

Priorità 2: DCC

Priorità 3: MM

Qualora sul binario vengano riconosciuti due o più protocolli digitali, il Decoder assume automaticamente il protocollo digitale con il valore più elevato; ad es. se viene riconosciuto mfx & MM, viene assunto dal Decoder il protocollo digitale mfx. I singoli protocolli possono venire disattivati mediante il parametro CV 50.

Funzioni commutabili		6021	MS I ¹	MS II ²	CS I	CS II/III
Segnale di testa	F0					
Rumore: Musica natalizia 1	F1		8			
Rumore di marcia ³	F2		3			
Rumore: Fischio lunga	F3		4			
ABV, spento	F4		2			
Rumore: stridore dei freni escluso	F5		1			
Rumore: Musica natalizia 2	F6		6			
Rumore: fischio di manovra breve	F7		5			
Rumore: compressore dell'aria	F8		7			
Rumore: scarico del vapore	F9					
Rumore: Spalatura del carbone	F10					
Rumore: Fischio di capotreno	F11					
Rumore: griglia a scuotimento	F12					
Rumore: iniettore	F13					
Rumore: sabbatura	F14					
Rumore: Stridore dei freni acceso ⁴	F15					
Rumore: Giunzioni delle rotaie	F16					
Rumore: Pompa di alimentazione acqua	F17					

¹ Tale numero corrisponde al numero del tasto sull'apparato.

² Le funzioni a partire da F16 sono possibili soltanto dalla versione Software 3.55 della MS2.

³ con rumori casuali

⁴ Solo per „Mondo del Gioco“, non spostare (non mappare).

Säkerhetsanvisningar

- Loket får endast köras med ett därtill avsett driftsystem (Märklin AC, Märklin Delta, Märklin Digital eller DCC).
- Använd endast nätadapterar och transformatorer anpassade för det lokala elnätet.
- Loket får inte samtidigt försörjas av mer än en kraftkälla.
- Beakta alltid säkerhetsanvisningarna i bruksanvisningen som hör till respektive driftsystemet.
- När motorvagnens lokdel ska köras med konventionell/analog drift måste anslutningsskenan vara avstörd. Till detta använder man anslutningsgarnitur 74046 med avstörning och överbelastningskydd. Avstörningsskyddet får inte användas vid digital körning.
- Modellen får inte utsättas för direkt solljus, häftiga temperaturväxlingar eller hög luftfuktighet.
- **WARNING!** Funktionsbetingade vassa kanter och spetsar.
- Inbyggda LED (lysdioder) motsvarar laser-klass 1 enligt Ennorm 60825-1.

Viktig information

- Bruksanvisningen och förpackningen är en del av produkten och måste därför sparas och alltid medfölja produkten.
- Kontakta din Märklinfackhandlare för reparationer och reservdelar.
- Garantivillkor framgår av bifogade garantibevis.
- Hantering som avfall: www.maerklin.com/en/imprint.html

Funktioner

- Driftsättet igenkänns automatiskt.
- Mfx-teknologi för Mobile Station / Central Station.
Namn från tillverkaren: **89 2412 DB**
- Adress från tillverkaren: **MM 03 / DCC 03**
- Inställning av lokparametrar (Adress, acceleration/bromsfördröjning (ABV), toppfart):
Via Control Unit, Mobile Station eller Central Station.
- Körriktningens beroende frontbelysning.
- Olika inställbara funktioner.
- Spelmodus Lokförare
- Ytterligare förklaringar till Simulator-inställningar återfinns på Internet: www.maerklin.de <Service> <Anleitungen> <Spielwelt Anleitungen>
- Vid analog körning är endast den automatiska ljusväxlingsfunktionen tillgänglig.

Observera:

Digital-protokollet med flest funktioner är högst prioriterat. Digital-protokollen inordnas i fallande ordning som följer:

- Prioritet 1: mfx
- Prioritet 2: DCC
- Prioritet 3: MM

Om två eller flera digital-protokoll används via spåret, så använder dekodern automatiskt det högvärdigaste protokollet. Används t. ex. mfx & MM, så kommer dekodern att använda mfx-digital-protokollet. Enstaka protokoll kan avaktiveras med hjälp av CV 50.

Kopplingsbara funktioner						
		6021	MS I ¹	MS II ²	CS I	CS II/III
Frontstrålkastare	F0					
Ljud: Julmusik 1	F1		8			
Körljud ³	F2		3			
Ljud: Lokvissla långt	F3		4			
ABV, från	F4		2			
Ljud: Bromsgnissel, från	F5		1			
Ljud: Julmusik 2	F6		6			
Ljud: Rangervissla kort	F7		5			
Ljud: Luftpump	F8		7			
Ljud: Ånga släpps ut	F9					
Ljud: Kol skyfflas	F10					
Ljud: Konduktörvissla	F11					
Ljud: Roster skakas	F12					
Ljud: Injektor	F13					
Ljud: Sandning	F14					
Ljud: Bromsgnissel, på ⁴	F15					
Ljud: Rälsskarvar	F16					
Ljud: Vattenpump	F17					

¹ Siffran motsvarar körkontrollens knappnummer.

² Funktioner fr.o.m. F16 fordrar MS2 Softwareversion 3.55.

³ med slumpmässiga ljudinslag

⁴ Endast för "simulatormiljö", flyttas ej (mappas ej).

Vink om sikkerhed

- Lokomotivet må kun bruges med et driftssystem (Märklin AC, Märklin Delta, Märklin Digital eller DCC), der er beregnet dertil.
- Anvend kun DC-DC-omformere og transformatorer, der passer til den lokale netspænding.
- Lokomotivet må ikke forsynes fra mere end én strømkilde ad gangen.
- Vær under alle omstændigheder opmærksom på de vink om sikkerhed, som findes i brugsanvisningen for Deres driftssystem.
- Ved konventionel drift af lokomotivet skal tilslutningssporet støjdæmpes. Dertil skal anvendes støjdæmpningssættet 74046. Støjdæmpningssættet er ikke egnet til digital drift.
- Modellen må ikke udsættes for direkte sollys, store temperaturudsving eller høj luftfugtighed.
- **ADVARSEL!** Skarpe kanter og spidser pga. funktionen.
- De indbyggede lysdioder svarer til laserklasse 1 i henhold til normen EN 60825-1.

Vigtige bemærkninger

- Betjeningsvejledning og emballage hører til produktet og skal derfor gemmes og medfølge, hvis produktet gives videre til andre.
- For reparation eller reservedele bedes De henvende Dem til Deres Märklinforhandler.
- Garanti ifølge vedlagte garantibevis.
- Bortskafning: www.maerklin.com/en/imprint.html

Funktioner

- Registrering af driftsarten: automatisk.
- Mfx-teknologi til Mobile Station / Central Station.
Navn af fabrik: **89 2412 DB**
- Adresse af fabrik: **MM 03 / DCC 03**
- Indstilling af lokomotivparametrene (adresse, kørsels-/bremseforsinkelse (ABV), maksimalhastighed):
Via Control Unit, Mobile Station eller Central Station.
- Køreretningsafhængig frontbelysning.
- Diverse styrbare funktioner.
- Operationsmodus lokomotivfører
- Find flere beskrivelser til legemodus på internettet under www.maerklin.de <Service> <Vejledninger> <Vejledninger legerverden>
- I analogdrift er det kun køre- og lysskiftefunktionerne, der er tilgængelige.

Bemærk:

Digital-protokollen med flest muligheder er den højest rangerende digital-protokol. Digital-protokollernes rækkefølge er med faldende værdi følgende:

Prioritet 1: mfx

Prioritet 2: DCC

Prioritet 3: MM

Genkendes to eller flere digital-protokoller på sporet, overtager dekoderen automatisk den højest rangerende digital-protokol, f.eks. mfx/MM, dermed overtages mfx-digital-protokollen af dekoderen. Enkelte protokoller kan deaktiveres via parameter CV 50.

Styrbare funktioner						
		6021	MS I ¹	MS II ²	CS I	CS II/III
Frontsignal	F0					
Lyd: Julemusik 1	F1		8			
Kørelyd ³	F2		3			
Lyd: Lokomotivfløjte langt	F3		4			
ABV, fra	F4		2			
Lyd: Pipende bremses fra	F5		1			
Lyd: Julemusik 2	F6		6			
Lyd: Rangerfløjt kort	F7		5			
Lyd: Luftpumpe	F8		7			
Lyd: Dampudledning	F9					
Lyd: Skovling af kul	F10					
Lyd: Billetkontrollørfløjt	F11					
Lyd: Rysterist	F12					
Lyd: Injektor	F13					
Lyd: Sanding	F14					
Lyd: Pibende bremses til ⁴	F15					
Lyd: Skinnestød	F16					
Lyd: Vandpumpe	F17					

¹ Tallet er overensstemmende med enhedens tastenummer.

² Funktioner fra F16 er først mulige fra MS2 softwareversion 3.55.

³ med tilfældige lyde

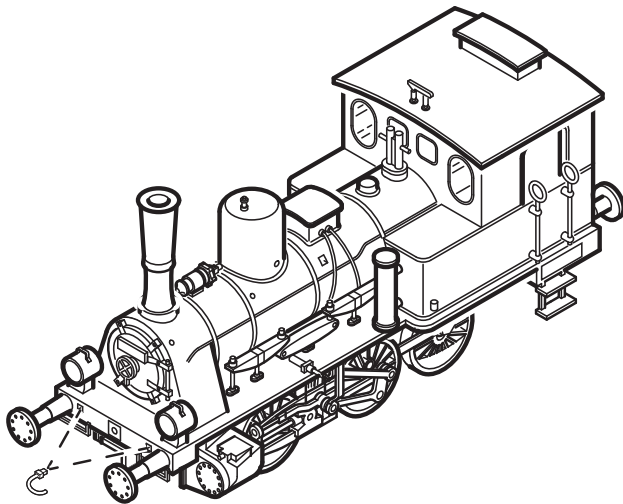
⁴ Kun til „World of Operation“, må ikke forskydes (må ikke mappes).

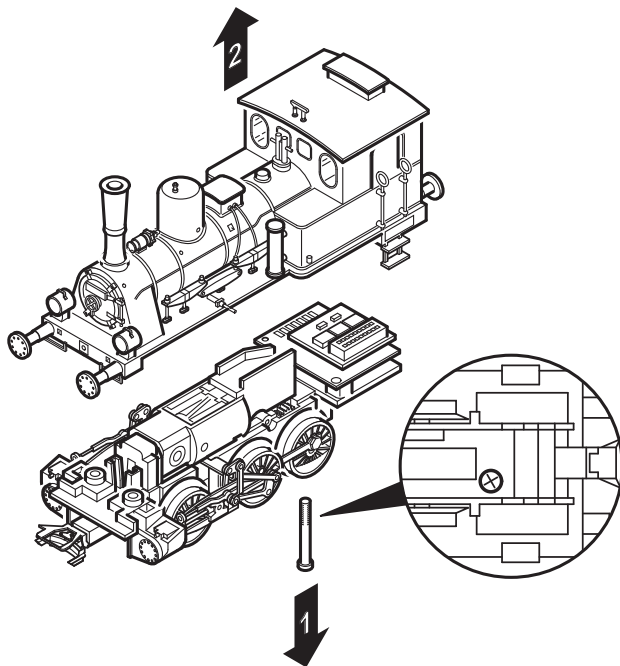
CV (Parameter) • CV (Parameter) • CV (Paramètre) • CV (Parameter) • CV (Parámetro) • CV (Parametro) • CV (Parameter) • CV (Parameter)	CV-Nr.	Wert • Value • Valeur • Waarde • Valor • Valore • Värde • Værdi
Adresse • Address • Adresse • Adres • Código • Indrizzo • Adress • Adresse	01	01 - (80)* 255
Anfahrverzögerung • Acceleration delay • Temporisation accélération • Optrekvertraging • Regulación arranque • Ritardo di avviamento • Igångsättningsreglering • Kørselsforsinkelse	03	01 - (63)* 255
Bremsverzögerung • Braking delay • Temporisation de freinage • Afremvertraging • Frenado lento • Ritardo di frenatura • Bromsfördörjning • Bremseforsinkelse	04	01 - (63)* 255
Höchstgeschwindigkeit • Maximum speed • Vitesse maximale • Maximalsneilheid • Velocidad máxima • Velocità massima • Toppfart • Maksimalhastighed	05	01 - (63)* 255
Rückstellen auf Serienwerte • Reset to series value • Remettre aux valeurs de série • Terugzetten naar serie-instellingen • Restablecer los valores de serie • Ripristinare sui valori di serie • Återställa till standardvärden • Tibagestil til serieværdien	08	08
Alternative Protokolle • Alternative Protocols • Autres protocoles • Alternatieve protocollen • Protocolos alternativos • Protocolli alternativi • Alternativa protokoll • Alternative protokoller	50	0 - 15
Lautstärke • Volume • Volume haut-parleur • Volume • Volumen del sonido • Intensità del suono • Ljudstyrka • Lydstyrke	63	01 - (63)* 255

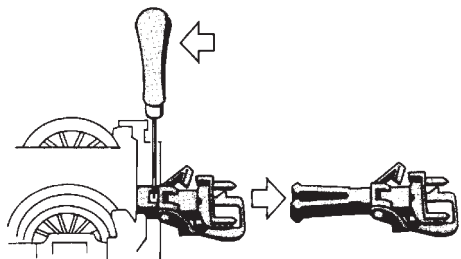
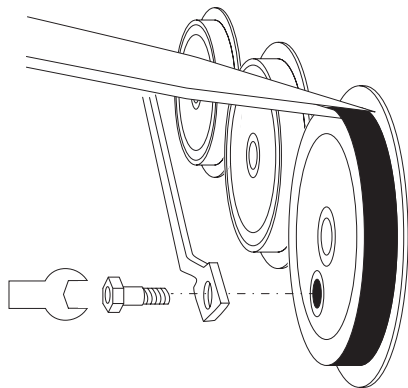
* () Control Unit 6021/Mobile Station 60651/60652

CV 50 Alternative Protokolle • CV 50 Alternative Protocols • CV 50 Autres protocoles • CV 50 Alternatieve protocollen • CV 50 Protocolos alternativos • CV 50 Protocolli alternativi • CV 50 Alternativa protokoll • CV 50 Alternative protokoller

Analog AC Analog AC Analogique CA Analoog AC Analógico AC Analogico AC Analog AC Analog AC	Analog DC Analog DC Analogique CC Analoog DC Analógico DC Analogico DC Analog DC Analog DC	DCC oder MM DCC or MM DCC ou MM DCC of MM DCC o MM DCC oppure MM DCC eller MM DCC eller MM	mfx	Werte Values Valeurs Waarde Valores Valori Värden Værdier	Hinweis: Das aktuell genutzte Protokoll ist nicht deaktivierbar. Note: The current protocol in use cannot be deactivated. Remarque : Impossible de désactiver le protocole actuellement utilisé. Opmerking: Het actueel gebruikte protocol kan niet gedeactiveerd worden. Nota: El protocolo actualmente utilizado no se puede desactivar. Avvertenza: Il protocollo attualmente utilizzato non è disattivabile. OBS: Det just nu anvænda protokollet kan ej aktivtveras. Bemærkning: Den aktuelt anvendte protokol kan ikke genaktiveres.
—	—	—	—	0	
✓	—	—	—	1	
—	✓	—	—	2	
✓	✓	—	—	3	
—	—	✓	—	4	
✓	—	✓	—	5	
—	✓	✓	—	6	
✓	✓	✓	—	7	
—	—	—	✓	8	
✓	—	—	✓	9	
—	✓	—	✓	10	
✓	✓	—	✓	11	
—	—	✓	✓	12	
✓	—	✓	✓	13	
—	✓	✓	✓	14	
✓	✓	✓	✓	15	

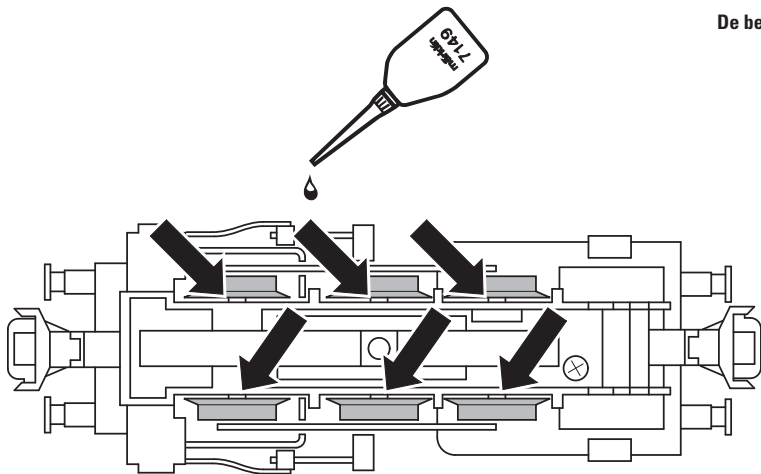


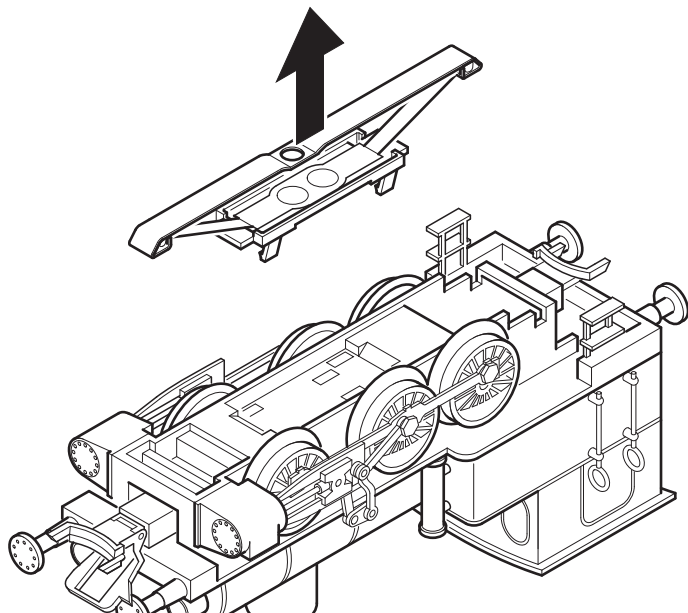
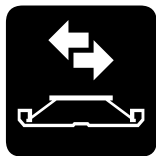


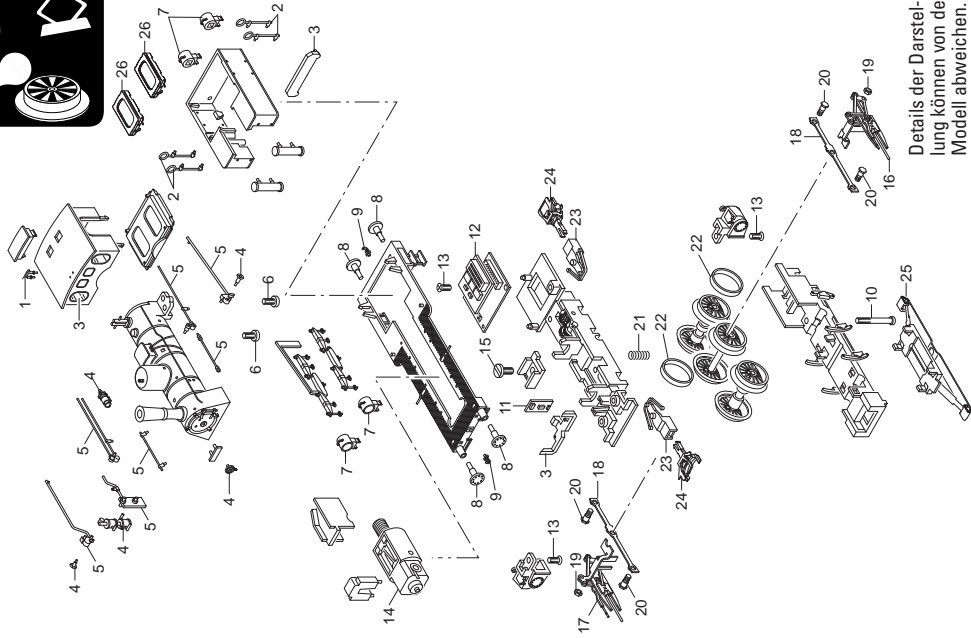




Motor nicht ölen!
Do not oil the motor!
Ne pas huiler le moteur!
Motor niet oliën!
¡Por favor no engrase el motor!
Si prega di non lubrificare il motore!
V g smörj ej motorn!
De bedes ikke smøre motoren!







Details der Darstellung können von dem Modell abweichen.

1 Pfeife	E101 896
2 Griffstange	E229 381
3 Glasteile	E110 163
4 Steckteile Kessel	E237 385
5 Stangen u. Leitungen	E110 165
6 Schraube	E786 750
7 Laternen	E197 729
8 Puffer	E761 720
9 Haken	E282 390
10 Schraube	E785 200
11 Leiterplatte Stirnbel.	E232 288
12 Decoder	342 352
13 Schraube	E786 790
14 Motor	E232 119
15 Schraube	E750 200
16 Gestänge links	E229 431
17 Gestänge rechts	E229 451
18 Kuppelstangen	E237 386
19 Mutter	E499 830
20 Schraube	E199 202
21 Druckfeder	E214 330
22 Haftreifen	7 154
23 Kupplungsdeichsel	E333 783
24 Kurzkupplung	E357 874
25 Schleifer	E226 495
26 Lautsprecher	E321 205
Bremsleitung	E12 5149 00

Hinweis: Einige Teile werden nur ohne oder mit anderer Farbgebung angeboten.

Teile, die hier nicht aufgeführt sind, können nur im Rahmen einer Reparatur im Märklin-Reparatur-Service repariert werden.

Allgemeiner Hinweis zur Vermeidung elektromagnetischer Störungen:

Um den bestimmungsgemäßen Betrieb zu gewährleisten, ist ein permanenter, einwandfreier Rad-Schiene-Kontakt der Fahrzeuge erforderlich. Führen Sie keine Veränderungen an stromführenden Teilen durch.

Note: Several parts are offered unpainted or in another color. Parts that are not listed here can only be repaired by the Märklin repair service department.

General Note to Avoid Electromagnetic Interference:

A permanent, flawless wheel-rail contact is required in order to guarantee operation for which a model is designed.

Do not make any changes to current-conducting parts.

Remarque : Certains éléments sont proposés uniquement sans livrée ou dans une livrée différente. Les pièces ne figurant pas dans cette liste peuvent être réparées uniquement par le service de réparation Märklin.

Indication d'ordre général pour éviter les interférences électromagnétiques:

La garantie de l'exploitation normale nécessite un contact roue-rail permanent et irréprochable. Ne procédez à aucune modification sur des éléments conducteurs de courant.

Opmerking: enkele delen worden alleen kleurloos of in een andere kleur aangeboden. Delen die niet in de in de lijst voorkomen, kunnen alleen via een reparatie in het Märklin-servicecentrum hersteld/vervangen worden.

Algemene aanwijzing voor het vermijden van elektromagnetische storingen:

Om een betrouwbaar bedrijf te garanderen is een permanent, vlekkeloos wielas - rail contact van het voertuig noodzakelijk. Voer geen wijzigingen uit aan de stroomvoerende delen.

Nota: algunas piezas están disponibles sólo sin o con otro color. Las piezas que no figuran aquí pueden repararse únicamente en el marco de una reparación en el servicio de reparación de Märklin.

Consejo general para evitar las interferencias electromagnéticas:

Para garantizar un funcionamiento según las previsiones se requiere un contacto rueda-carril de los vehículos permanente sin anomalías. No realice ninguna modificación en piezas conductoras de la corriente.

Avvertenza: Alcuni elementi vengono proposti solo senza o con differente colorazione. I pezzi che non sono qui specificati possono venire riparati soltanto nel quadro di una riparazione presso il Servizio Riparazioni Märklin.

Avvertenza generale per la prevenzione di disturbi elettromagnetici:

Per garantire l'esercizio conforme alla destinazione è necessario un contatto ruota-rotai dei rotabili permanente, esente da interruzioni. Non eseguite alcuna modificazione ai componenti conduttori di corrente.

Observera: Vissa delar finns endast att tillgå från Märklin olackrade eller i en annan färgsättning. Delar som ej finns upptagna här kan endast erhållas i samband med att reparationen genomförs på Märklins egen verkstad: Märklin Reparatur-Service.

Allmän information för undvikande av elmagnetiska störningar: För att kunna garantera en problemfri trafik fordras först och främst fullgod kontakt mellan rälsen och fordonens/vagnarna hjul. Förändra inte lokens och vagnarnas strömledande delar och detaljer.

Bemærk: Nogle dele udbydes kun med eller uden anden farvesammensætning. Dele, der ikke er anført her, kan kun repareres i forbindelse med en reparation i Märklins reparationservice.

Generel vejledning til forhindring af elektromagnetiske forstyrrelser:

For at sikre normal drift, er permanent, problemfri hjul-skinnekontakt på køretøjerne påkrævet. Undgå at foretage ændringer på strømførende dele.

An dieser Lokomotive ist die Kurzkupplung aus 72000 (E357874) montiert. Wir empfehlen an den zu kuppelnden Wagen ebenfalls die Kurzkupplung aus 72000 zu montieren.

The close coupling from 72000 (E357874) is mounted on this locomotive. We recommend to also mount the close coupling from 72000 on the wagons to be coupled.

L'attelage court de 72000 (E357874) est monté sur cette locomotive. Nous recommandons de monter également l'attelage court de 72000 sur les wagons à atteler.

De kortkoppeling van 72000 (E357874) is op deze locomotief gemonteerd. Wij adviseren om ook de kortkoppeling van 72000 op de te koppelen wagens te monteren.

En esta locomotora se ha montado el enganche cerrado de la 72000 (E357874). Recomendamos montar también el acoplamiento de cierre a partir de 72000 en los vagones a acoplar.

Su questa locomotiva è montato il giunto ravvicinato della 72000 (E357874). Si consiglia di montare anche il giunto ravvicinato da 72000 sui carri da accoppiare.

Närkopplingen från 72000 (E357874) är monterad på det här loket. Vi rekommenderar att du även monterar den nära kopplingen från 72000 på de vagnar som ska kopplas ihop.

Nykoblingen fra 72000 (E357874) er monteret på dette lokomotiv. Vi anbefaler, at der også monteres en tæt kobling fra 72000 på de vogne, der skal kobles sammen.



Points de collecte sur www.quefairedemesdechets.fr

Gebr. Märklin & Cie. GmbH
Stuttgarter Str. 55 - 57
73033 Göppingen
Germany
www.maerklin.com

www.maerklin.com/en/imprint.html

346251/0823/Sc1Ef
Änderungen vorbehalten
© Gebr. Märklin & Cie. GmbH