

Modell der Baureihe 89⁷⁰⁻⁷⁵ (pr. T3)

37140

Inhaltsverzeichnis	Seite	Sommaire	Page
Informationen zum Vorbild	4	Informations concernant la locomotive réelle	5
Hinweise zur Inbetriebnahme	6	Indications relatives à la mise en service	6
Sicherheitshinweise	8	Remarques importantes sur la sécurité	10
Allgemeine Hinweise	8	Informations générales	10
Funktionen	8	Fonctionnement	10
Schaltbare Funktionen	16	Fonctions commutables	16
Parameter / Register	17	Paramètre / Registre	17
Wartung und Instandhaltung	18	Entretien et maintien	18
Ersatzteile	22	Pièces de rechange	22

Table of Contents	Page	Inhoudsopgave	Pagina
Information about the prototype	4	Informatie van het voorbeeld	5
Notes about using this model for the first time	6	Opmerking voor de ingebruikname	6
Safety Notes	9	Veiligheidsvoorschriften	11
General Notes	9	Algemene informatie	11
Functions	9	Functies	11
Controllable Functions	16	Schakelbare functies	16
Parameter / Register	17	Parameter / Register	17
Service and maintenance	18	Onderhoud en handhaving	18
Spare Parts	22	Onderdelen	22

Indice de contenido	Página	Innehållsförteckning	Sida
Notas para la puesta en servicio	7	Bruksanvisningar för körning	7
Aviso de seguridad	12	Säkerhetsanvisningar	14
Informaciones generales	12	Allmänna informationer	14
Funciones	12	Funktioner	14
Funciones posibles	16	Kopplingsbara funktioner	16
Parámetro / Registro	17	Parameter / Register	17
El mantenimiento	18	Underhåll och reparation	18
Recambios	22	Reservdelar	22

Indice del contenido	Página	Indholdsfortegnelse	Side
Avvertenza per la messa in esercizio	7	Henvisninger til ibrugtagning	7
Avvertenze per la sicurezza	13	Vink om sikkerhed	15
Avvertenze generali	13	Generelle oplysninger	15
Funzioni	13	Funktioner	15
Funzioni commutabili	16	Styrbare funktioner	16
Parametro / Registro	17	Parameter / Register	17
Manutenzione ed assistere	18	Service og reparation	18
Pezzi di ricambio	22	Reserve dele	22

Informationen zum Vorbild:

In der Zeit um 1875 beauftragte der damalige Minister für öffentliche Arbeiten, Dr. Achenbach, die Direktion Berlin, ihm nach Beratungen mit den übrigen Direktionen Entwürfe vorzulegen für die Beschaffung von Lokomotiven, Personen- und Güterwagen, die als Normalien für alle Staats- und unter Staatsverwaltung stehenden Bahnen gelten sollten. Veröffentlicht wurden die Musterzeichnungen im Winter 1878/79.

Nach 1880 trat der Bau von Nebenbahnen in den Vordergrund. Einfach, billig, leicht und doch solide, das waren die Forderungen, die man an solche Bahnen und ihre Betriebsmittel stellte. So wurden im Jahre 1882 zusätzliche spezielle Normalien für Nebenbahnen aufgestellt, welche auch einen 3/3 gekuppelte Tenderlokomotive von 29,5 t Dienstgewicht enthielten - eben unsere erst sehr viel später so genannte T3.

Die Lokomotiven der preußischen Gattung T3 waren und sind, trotz ihres eher unspektakulären Auftretens, auch heute noch überaus populär. Allein die königlichen Preußische Staatsbahnen bezogen zwischen 1881 und 1910 insgesamt 1.345 Lokomotiven dieses Typs. Bei der Deutschen Reichsbahn erhielten die T3 die Baureihen-Nummer 89, wobei die Betriebsnummern bei 7001 begannen. Diese Nummerngruppe war das Kennzeichen für die vorgesehene baldige Ausmusterung. Trotzdem konnten sich noch einzelne Exemplare im Betrieb der Deutschen Bundesbahn bis in die 1960er Jahre hinein halten.

Information about the Prototype:

In the period around 1875 the Prussian minister for public works at that time, Dr. Achenbach, ordered the Berlin Division of the Royal Prussian State Railroad to prepare for him designs for the procurement of locomotives, passenger and freight cars which were to be standards for all state railroads and railroads under government administration. The master plans were published in the winter of 1878/79.

After 1880 the building of secondary lines came to the fore in importance. Simple, inexpensive, light weight and yet sturdy, these were the requirements that were placed on railroads and their resource. Thus, in 1882 additional, special standards were set up for secondary lines, which also contained a 0-6-0 coupled tank locomotive with a service weight of 29.5 tons - precisely our locomotive designated much later the T3.

The Prussian class T3 locomotives were and are tremendously popular, despite their initially unspectacular origins. The Royal Prussian State Railways alone ordered a total of 1,345 locomotives of this type between 1881 and 1910. On the German State Railroad the T3 was given the classification number 89 with the operating numbers beginning at 7001. This number group was the designation for eminent planned retirement. Despite this, individual examples could still be found in service on the German Federal Railroad well into the 1960s.

Informations concernant la locomotive réelle :

C'est vers 1875 que le ministre des travaux publics prussiens de l'époque, le Dr. Achenbach, charges la Direction de Berlin de lui soumettre, après consultation des autres Directions, des projets pour la construction de locoréférence pour toutes les compagnies de chemin de fer d'état ou se trouvant sous son égide. Les plans des modèles furent publiés au cours de l'hiver 1878/79.

Après 1880, la construction des lignes secondaires fit passer au premier plan. Simplicité. coût peu élevé, l'égèreté mais aussi solidité, tels étaient les critères requis por ces lignes et leur matériel. Cést ainsi qu'au cours de l'année 1882, on créa de nouveaux modèles de réfèrence supplémentaires pour le réseau secondaire, lesquels comportaient une locomotive - tender accouplée 030 de 29,5 t en charge - justement celle que lón appels bien plus tard la T3.

Les locomotives de type prussien T3 étaient et sont encore très populaires malgré leur apparence plutôt peu spectaculaire. Les Chemins de fer Royaux Prussiens utilisèrent à eux seuls 1.345 locomotives de ce type entre 1881 et 1910. Dans la Deutsche Reichsbahn, les T3 reçurent le numéro de série 89, les immatriculations commençant au chiffre 7001. Ces numéros devinrent la référence de machines réformées peu de temps après. Quelques rares exemplaires restèrent cependant en service dans la Deutsche Bundesbahn jusqu'aux années 1960.

Informatie van het voorbeeld:

Zo rond 1875 gaf de toenmalige Pruisische minister voor openbare werken, Dr. Achenbach, de directie Berlijn opdracht aan hem na overleg met de overige directies ontwerpen voor de aanschaf van locomotieven, rytuigen en goederenwagens die als standaard voor alle staats- en onder staatsbeheer staande lijnen moesten gelden, voor te leggen. De werktekeningen werden in de winter van 1878/79 gepubliceerd.

Na 1880 kwam de bouw van zijlijnen op de voorgrond. Eenvoudig, licht en touch solide, dat waren de eisen die men aan zulke banen en hun bedrijfsmiddelen stelde. Zo werden in 1882 extra specifieke standaards voor de zijlijnen opgesteld, die ook een gekoppelde 3/3 tenderlokomotief van 29,5 ton dienstgewicht bevatten. Dat was onze pas veel later zo genoemde T3.

De lokomotieven van de Pruisische soort T3 waren en zijn, ondanks hun eerder spectaculaire optreden, ook heden ten dage nog ontstellend populair. Alleen de Königlich Preussischen Staatseisenbahnen al betrokken tussen 1881 en 1910 in totaal 1.345 lokomotieven van dit type. Bij de Deutsche Reichsbahn kreeg de T3 het serienummer 89, waarbij de bedrijfsnummers bij 7001 begonnen. Deze nummergroep was het kenmerk voor een voorziene, spoedige buitendienststelling. Niettemin konden enkele exemplaren bij de Deutsche Bundesbahn tot in de jaren zestig in bedrijf blijven.

Hinweise zur Inbetriebnahme

Bedingt durch die vorbildgerechte Ausführung dieses Modells werden sehr hohe Forderungen an die Präzision und Ausführung des verwendeten Gleismaterials gestellt. Während das Märklin C- oder K- Gleis diesen Anforderungen genügen, sind bedingt durch jahrelangem Betrieb verursachte und damit vergrößerte Toleranzen beim M-Gleis diese Voraussetzungen nicht immer gegeben. Daher können in diesen Fällen bei extrem langsamer oder schneller Fahrt über die Weichen Betriebsprobleme nicht ausgeschlossen werden.

Notes about using this model for the first time

Due to the prototypical construction of this model, very high demands are made on the precision and installation of the track materials used for your layout. While Märklin C or K Track will satisfy these requirements, M Track will not always be satisfactory for this model due to this track system's tolerances becoming looser from years of operation. For that reason operational problems cannot be ruled out when the train is run through turnouts at extremely slow or fast speeds on the latter track system.

Indications relatives à la mise en service

Ce modèle étant une reproduction très fidèle, les exigences concernant la précision et la fabrication du matériel de voie utilisé sont très élevées. Tandis que les voies C ou K Märklin satisfont à ces exigences, ces conditions ne sont pas toujours garanties pour la voie M, système plus ancien, l'exploitation sur plusieurs années impliquant des tolérances supérieures. A l'extrême ralenti ou à grande vitesse, des problèmes d'exploitation ne peuvent donc être exclus avec ce type de voie, lors du passage sur les appareils de voie notamment.

Opmerking voor de ingebruikname

Door de realistische uitvoering van dit model worden zeer hoge eisen aan de precisie en de uitvoering van het gebruikte railmateriaal gesteld. Terwijl de Märklin C- of K-rail aan deze eisen voldoen, zijn bij het oudere railsysteem M-rail binnen de toleranties die door jarenlang gebruik vergroot zijn, deze voorwaarden niet altijd meer aanwezig. Daarom kunnen bedrijfsproblemen in deze gevallen bij extreem langzaam of snel rijden over de wissels niet uitgesloten worden.

Notas para la puesta en servicio

Al ser este modelo en miniatura una ejecución conforme al modelo real, se plantean elevadísimas exigencias en cuanto a la precisión y a la ejecución del material de vía utilizado. Mientras que las vías C-Gleis o K-Gleis de Märklin cumplen estos requisitos, en la vía M-Gleis, debido a las mayores tolerancias provocadas por los muchos años en servicio, no siempre se cumplen estos requisitos en este sistema de vía más antiguo. Por este motivo, en estos casos, al atravesar desvíos en marcha muy lenta o muy rápida no pueden excluirse del todo los problemas funcionales.

Avvertenza per la messa in esercizio

In conseguenza dell'esecuzione fedele al prototipo di questo modello, vengono poste delle esigenze molto elevate nella precisione e nella realizzazione dei materiali di binario impiegati. Mentre il binario Märklin C oppure il binario K sono sufficienti per queste esigenze, a causa delle tolleranze accresciute del binario M, provocate da un esercizio protratto per molti anni, queste condizioni con questo sistema di binario più vecchio non sono sempre verificate. In questi casi pertanto, durante una marcia estremamente lenta oppure veloce sopra i deviatori non si possono escludere problemi di esercizio.

Bruksanvisningar för körning

På grund av denna modells verklighetstroga och skalenliga utförande ställs mycket höga krav på rälsen, avseende såväl precision som utförande. Märklins C-räls och K-räls uppfyller dessa krav mer än väl, medan de gamla M-skenorna kanske inte alltid svarar upp mot de höga krav som ställs - framför allt inte gamla och flitigt använda skenor - eftersom toleranserna kan vara lite för stora. Problem kan uppstå vid extremt långsam eller hög fart över växlarna.

Henvisninger til ibrugtagning

På grund af denne modells udførelse svarende til forbilledet, stilles der meget høje krav til spormaterialets præcision og udførelse. Mens Märklin C- eller K-sporet opfylder disse krav, er disse forudsætninger ikke altid givet for det ældre M-sporsystem på grund af en mangeårig drift og derved opståede større tolerancer. Derfor kan driftsproblemer i disse tilfælde ikke udelukkes ved ekstrem langsom eller hurtig kørsel hen over sporskiftene.

Sicherheitshinweise

- Die Lok darf nur mit einem dafür bestimmten Betriebssystem (Märklin AC, Märklin Delta, Märklin Digital oder Märklin Systems) eingesetzt werden.
- Nur Schaltnetzteile/Transformatoren verwenden, die Ihrer örtlichen Netzspannung entsprechen.
- Die Lok darf nur aus einer Leistungsquelle versorgt werden.
- Beachten Sie unbedingt die Sicherheitshinweise in der Bedienungsanleitung zu Ihrem Betriebssystem.
- Für den konventionellen Betrieb der Lok muss das Anschlussgleis entstört werden. Dazu ist das Entstörset 74046 zu verwenden. Für Digitalbetrieb ist das Entstörset nicht geeignet.
- **ACHTUNG!** Funktionsbedingte scharfe Kanten und Spitzen.
- Setzen Sie das Modell keiner direkten Sonneneinstrahlung, starken Temperaturschwankungen oder hoher Luftfeuchtigkeit aus.

Allgemeine Hinweise

- Die Bedienungsanleitung und die Verpackung sind Bestandteil des Produktes und müssen deshalb aufbewahrt sowie bei Weitergabe des Produktes mitgegeben werden.
- Für Reparaturen oder Ersatzteile wenden Sie sich bitte an Ihren Märklin-Fachhändler.
- <http://www.maerklin.com/en/imprint.html>

Funktionen

- Erkennung der Betriebsart: automatisch.
- Einstellbare Adressen: 01 – 255 / Control Unit 01 – 80
- Adresse ab Werk: **03**
- Mfx-Technologie für Mobile Station / Central Station. Name ab Werk: **T3 89 7314**
- Veränderbare Anfahrverzögerung (ABV).
- Veränderbare Bremsverzögerung (ABV).
- Veränderbare Höchstgeschwindigkeit.
- Einstellen der Lokparameter (Adresse, Anfahr-/Bremsverzögerung, Höchstgeschwindigkeit): über Control Unit, Mobile Station oder Central Station.
- Fahrtrichtungsabhängige Stirnbeleuchtung.
- Im Analogbetrieb stehen nur die Fahr- und Lichtwechselfunktionen zur Verfügung.

Jegliche Garantie-, Gewährleistungs- und Schadensersatzansprüche sind ausgeschlossen, wenn in Märklin-Produkten nicht von Märklin freigegebene Fremdteile eingebaut werden und / oder Märklin-Produkte umgebaut werden und die eingebauten Fremdteile bzw. der Umbau für sodann aufgetretene Mängel und / oder Schäden ursächlich war. Die Darlegungs- und Beweislast dafür, dass der Einbau von Fremdteilen oder der Umbau in bzw. von Märklin-Produkten für aufgetretene Mängel und / oder Schäden nicht ursächlich war, trägt die für den Ein- und / oder Umbau verantwortliche Person und / oder Firma bzw. der Kunde.

Safety Notes

- This locomotive is to be used only with an operating system designed for it (Märklin AC, Märklin Delta, Märklin Digital or Märklin Systems).
- Use only switched mode power supply units and transformers that are designed for your local power system.
- This locomotive must never be supplied with power from more than one transformer.
- Pay close attention to the safety notes in the instructions for your operating system.
- The feeder track must be equipped to prevent interference with radio and television reception, when the locomotive is to be run in conventional operation. The 74046 interference suppression set is to be used for this purpose.
- **WARNING!** Sharp edges and points required for operation.
- Do not expose the model to direct sunlight, extreme changes in temperature, or high humidity.

General Notes

- The operating instructions and the packaging are a component part of the product and must therefore be kept as well as transferred along with the product to others.
- Please see your authorized Märklin dealer for repairs or spare parts.
- <http://www.maerklin.com/en/imprint.html>

Functions

- Recognition of the mode of operation: automatic.
- Addresses that can be set: 01 – 255 / Control Unit 01 – 80
- Address set at the factory: **03**
- Mfx technology for the Mobile Station / Central Station. Name set at the factory: **T3 89 7314**
- Adjustable acceleration (ABV).
- Adjustable Braking delay (ABV).
- Adjustable maximum speed.
- Setting the locomotive parameters (address, acceleration/braking delay, maximum speed): with the Control Unit, Mobile Station, Central Station.
- Headlights, changing over with the direction of travel.
- Only the train control functions and headlight changeover feature are available in analog operation.

No warranty or damage claims shall be accepted in those cases where parts neither manufactured nor approved by Märklin have been installed in Märklin products or where Märklin products have been converted in such a way that the non-Märklin parts or the conversion were causal to the defects and / or damage arising. The burden of presenting evidence and the burden of proof thereof, that the installation of non-Märklin parts or the conversion in or of Märklin products was not causal to the defects and / or damage arising, is borne by the person and / or company responsible for the installation and / or conversion, or by the customer.

Remarques importantes sur la sécurité

- La locomotive ne peut être mise en service qu'avec un système d'exploitation adéquat (Märklin AC, Märklin Delta, Märklin Digital ou Märklin Systems).
- Utiliser uniquement des convertisseurs et transformateurs correspondant à la tension du secteur local.
- La locomotive ne peut être alimentée en courant que par une seule source de courant.
- Veuillez impérativement respecter les remarques sur la sécurité décrites dans le mode d'emploi de votre système d'exploitation.
- Pour l'exploitation de la locomotive en mode conventionnel, la voie de raccordement doit être déparasitée. A cet effet, utiliser le set de déparasitage réf. 74046. Le set de déparasitage ne convient pas pour l'exploitation en mode numérique.
- **ATTENTION!** Pointes et bords coupants lors du fonctionnement du produit.
- Ne pas exposer le modèle à un ensoleillement direct, à de fortes variations de température ou à un taux d'humidité important.

Informations générales

- La notice d'utilisation et l'emballage font partie intégrante du produit ; ils doivent donc être conservés et, le cas échéant, transmis avec le produit.
- Pour toute réparation ou remplacement de pièces, adressez-vous à votre détaillant-spécialiste Märklin.
- <http://www.maerklin.com/en/imprint.html>

Fonctionnement

- Détection du mode d'exploitation : automatique.
- Adresses disponibles : 01 – 255 / Control Unit 01 – 80
- Adresse encodée en usine : **03**
- Technologie mfx pour Mobile Station / Central Station.
Nom encodée en usine : **T3 89 7314**
- Temporisation d'accélération réglable (ABV).
- Temporisation de freinage réglable (ABV).
- Vitesse maximale réglable.
- Réglage des paramètres de la loco (adresse, temporisation accélér.-freinage, vitesse maximale) : via Control Unit, Mobile Station ou Central Station.
- Feux de signalisation avec inversion selon sens de marche.
- En mode d'exploitation analogique, seules les fonctions relatives à la conduite et à l'inversion des feux sont disponibles.

Tout recours à une garantie commerciale ou contractuelle ou à une demande de dommages-intérêt est exclu si des pièces non autorisées par Märklin sont intégrées dans les produits Märklin et / ou si les produits Märklin sont transformés et si les pièces d'autres fabricants montées ou la transformation constituent la cause des défauts et / ou dommages apparus. C'est à la personne et / ou la société responsable du montage / de la transformation ou au client qu'incombe la charge de prouver que le montage des pièces d'autres fabricants sur des produits Märklin ou la transformation des produits Märklin n'est pas à l'origine des défauts et ou dommages apparus.

Veiligheidsvoorschriften

- De loc mag alleen met een daarvoor bestemd bedrijfssysteem (Märklin AC, Märklin Delta, Märklin digitaal of Märklin Systems) gebruikt worden.
- Alleen net-adapters en transformatoren gebruiken waarvan de aangegeven netspanning overeenkomt met de netspanning ter plaatse.
- De loc mag niet vanuit meer dan één stroomvoorziening gelijktijdig gevoed worden.
- Lees ook aandachtig de veiligheidsvoorschriften in de gebruiksaanwijzing van uw bedrijfssysteem.
- Voor het conventionele bedrijf met de loc dient de aansluitrail te worden ontstoort. Hiervoor dient men de ontstoort-set 74046 te gebruiken. Voor het digitale bedrijf is deze ontstoort-set niet geschikt.
- **OPGEPAST!** Functionele scherpe kanten en punten.
- Stel het model niet bloot aan in directe zonnestraling, sterke temperatuurwisselingen of hoge luchtvochtigheid.

Algemene informatie

- De gebruiksaanwijzing en de verpakking zijn een bestanddeel van het product en dienen derhalve bewaard en meegeleverd te worden bij het doorgeven van het product.
- Voor reparatie of onderdelen kunt u zich tot uw Märklin handelaar wenden.
- <http://www.maerklin.com/en/imprint.html>

Funcities

- Herkenning van het bedrijfssysteem: automatisch.
- Instelbare adressen: 01 – 255 / Control Unit 01 – 80
- Vanaf de fabriek ingesteld: **03**
- Mfx-technologie voor het Mobile Station/Central Station. Naam af de fabriek: **T3 89 7314**
- Instelbare optrekvertraging (ABV).
- Instelbare afremvertraging (ABV).
- Instelbare maximumsnelheid.
- Instellen van de locomotiefparameters (adres, optrek-/afremvertraging, maximumsnelheid): d.m.v. Control Unit, Mobile Station of Central Station.
- Rijrichtingafhankelijke frontseinen.
- In analoogbedrijf zijn alleen de rij- en lichtwissel-functies beschikbaar.

Elke aanspraak op garantie en schadevergoeding is uitgesloten, wanneer in Märklin-producten niet door Märklin vrijgegeven vreemde onderdelen ingebouwd en / of Märklin-producten omgebouwd worden en de ingebouwde vreemde onderdelen resp. de ombouw oorzaak van nadien opgetreden defecten en / of schade was. De aantoonplicht en de bewijslijst daaromtrent, dat de inbouw van vreemde onderdelen in Märklin-producten of de ombouw van Märklin-producten niet de oorzaak van opgetreden defecten en / of schade is geweest, berust bij de voor de inbouw en/of ombouw verantwoordelijke persoon en / of firma danwel bij de klant.

Aviso de seguridad

- La locomotora solamente debe funcionar en un sistema de corriente propio (Märklin AC – Märklin Delta – Märklin Digital o Märklin Systems).
- Emplear únicamente fuentes de alimentación conmutadas y transformadores que sean de la tensión de red local.
- La locomotora no deberá recibir corriente eléctrica mas que de un solo punto de abasto.
- Observe bajo todos los conceptos, las medidas de seguridad indicadas en las instrucciones de su sistema de funcionamiento.
- Para el funcionamiento convencional de la locomotora deben suprimirse las interferencias en la vía de conexión de la alimentación. Para ello debe emplearse el set supresor de interferencias 74046. El set supresor de interferencias no es adecuado para el funcionamiento en modo digital.
- ¡**ATENCIÓN!** Esquinas y puntas afiladas condicionadas a la función.
- No exponer el modelo en miniatura a la radiación solar directa, a oscilaciones fuertes de temperatura o a una humedad del aire elevada.

Informaciones generales

- Las instrucciones de empleo y el embalaje forman parte íntegra del producto y, por este motivo, deben guardarse y entregarse junto con el producto en el caso de venderlo o transmitirlo a otro.
- Para reparaciones o recambios contacte con su proveedor Märklin especializado.
- <http://www.maerklin.com/en/imprint.html>

Funciones

- Reconocimiento del sistema: automático.
- Códigos disponibles: 01 – 255 / Control Unit 01 – 80
- Código de fábrica: **03**
- Tecnología mfx para la Mobile Station/Central Station.
Nombre de fábrica: **T3 89 7314**
- Arranque lento variable (ABV).
- Frenado lento variable (ABV).
- Velocidad máxima variable.
- Fijar parámetros de la locomotora (código, arranque y frenado, velocidad máxima): por el Control Unit, Mobile Station o Central Station.
- Faros frontales dependientes del sentido de marcha.
- En funcionamiento en modo analógico están disponibles únicamente las funciones de tracción y de alternancia de luces.

Se excluye todo derecho de garantía, prestación de garantía e indemnización sobre aquellos productos Märklin en los que se hubieran montado piezas ajenas no autorizadas por Märklin y/o sobre aquellos productos Märklin que hayan sido modificados cuando la piezas ajenas montadas o la modificación sean las causas de los desperfectos y/o daños posteriormente surgidos. La persona y/o empresa o el cliente responsable del montaje o modificación será el responsable de probar y alegar que el montaje de piezas ajenas o la modificación en/de productos Märklin no son las causas de los desperfectos y/o daños surgidos.

Avvertenze per la sicurezza

- Tale locomotiva deve essere impiegata soltanto con un sistema di funzionamento adeguato per questa (Märklin AC, Märklin Delta, Märklin Digital oppure Märklin Systems).
- Impiegare soltanto alimentatori “switching” e trasformatori che corrispondono alla Vostra tensione di rete locale.
- La locomotiva non deve venire alimentata nello stesso tempo con più di una sorgente di potenza.
- Vogliate prestare assolutamente attenzione alle avvertenze di sicurezza nelle istruzioni di impiego per il Vostro sistema di funzionamento.
- Per il funzionamento tradizionale della locomotiva il binario di alimentazione deve essere protetto dai disturbi. A tale scopo si deve impiegare il corredo antidisturbi 74046. Tale corredo antidisturbi non è adatto per il funzionamento Digital.
- **AVVERTENZA!** Per motivi funzionali i bordi e le punte sono spigolosi.
- Non esponete tale modello ad alcun irraggiamento solare diretto, a forti escursioni di temperatura oppure a elevata umidità dell'aria.

Avvertenze generali

- Le istruzioni di impiego e l'imballaggio costituiscono un componente sostanziale del prodotto e devono pertanto venire conservati nonché consegnati insieme in caso di ulteriore cessione del prodotto.
- Per le riparazioni o le parti di ricambio, contrattare il rivenditore Märklin.
- <http://www.maerklin.com/en/imprint.html>

Funzioni

- Riconoscimento del tipo di funzionamento: automatico.
- Indirizzi impostabili: 01 – 255 / Control Unit 01 – 80
- Indirizzo di fabbrica: **03**
- Tecnologia Mfx per Mobile Station / Central Station.
Nome di fabbrica: **T3 89 7314**
- Ritardo di avviamento modificabile (ABV).
- Ritardo di frenatura modificabile (ABV).
- Velocità massima modificabile.
- Regolazione dei parametri della locomotiva (indirizzo, ritardo di avviamento/frenatura, velocità massima): tramite Control Unit, Mobile Station oppure Central Station.
- Illuminazione di testa dipendente dalla direzione di marcia.
- Nel funzionamento analogico si hanno a disposizione solamente le funzioni di marcia e di commutazione dei fanali.

Märklin non fornisce alcuna garanzia, assicurazione e risarcimentodanni in caso di montaggio sui prodotti Märklin di componenti non espressamente approvati dalla ditta. Märklin altresì non risponde in caso di modifiche al prodotto, qualora i difetti e i danni riscontrati sullo stesso siano stati causati da modifiche non autorizzate o dal montaggio di componente esterni non approvati. L'onere della prova che i componenti montati e le modifiche apportate non sono state la causa del danno o del difetto, resta a carico del cliente o della persona / ditta che ha effettuato il montaggio di componenti estranei o che ha apportato modifiche non autorizzate.

Säkerhetsanvisningar

- Loket får endast köras med ett därtill avsett driftsystem (Märklin AC, Märklin Delta, Märklin Digital eller Märklin Systems).
- Använd endast nätadapterar och transformatorer anpassade för det lokala elnätet.
- Loket får inte samtidigt försörjas av mer än en kraftkälla.
- Beakta alltid säkerhetsanvisningarna i bruksanvisningen som hör till respektive driftsystemet.
- När motorvagnens lokdel ska köras med konventionell/ analog drift måste anslutningsskenan vara avstörd. Till detta använder man anslutningsgarnityr 74046 med avstörning och överbelastningsskydd. Avstörningsskyddet får inte användas vid digital körning.
- **WARNING!** Funktionsbetingade vassa kanter och spetsar.
- Modellen får inte utsättas för direkt solljus, häftiga temperaturväxlingar eller hög luftfuktighet.

Allmänna informationer

- Bruksanvisningen och förpackningen är en del av produkten och måste därför sparas och alltid medfölja produkten.
- Kontakta din Märklin-fackhandlare för reparationer och reservdelar.
- <http://www.maerklin.com/en/imprint.html>

Funktioner

- Driftsättet igenkänns automatiskt.
- Inställbara adresser: 01 – 255 / Control Unit 01 – 80
- Adress från tillverkaren: **03**
- Mfx-teknologi för Mobile Station / Central Station. Namn från tillverkaren: **T3 89 7314**
- Accelerationsfördröjning kan ändras (ABV).
- Bromsfördröjning kan ändras (ABV).
- Toppfart kan ändras.
- Inställning av lokparametrar (Adress, acceleration/ bromsfördröjning, toppfart): Via Control Unit, Mobile Station eller Central Station.
- Körriktningsberoende frontbelysning.
- Vid analog körning är endast den automatiska ljusväxlingsfunktionen tillgänglig.

Varje form av anspråk på garanti och skadestånd är utesluten omdelar används i Märklin-produkter som inte har godkänts av Märklin och / eller om Märklin-produkter har modifierats och de inbyggda främmande delarna resp. modifieringen var upphov till de därefter uppträdande felen och / eller skadorna. Bevisbördan för att inbyggnaden av främmande delar i eller ombyggnaden av Märklin-produkter inte är upphovet till de uppträdande felen och / eller skadorna, bär den person och / eller företag resp. kund som är ansvarig för in- och / eller ombyggnaden.

Vink om sikkerhed

- Lokomotivet må kun bruges med et driftssystem (Märklin AC, Märklin Delta, Märklin Digital eller Märklin Systems), der er beregnet dertil.
- Anvend kun DC-DC-omformere og transformatorer, der passer til den lokale netspænding.
- Lokomotivet må ikke forsynes fra mere end én strømkilde ad gangen.
- Vær under alle omstændigheder opmærksom på de vink om sikkerhed, som findes i brugsanvisningen for Deres driftssystem.
- Ved konventionel drift af lokomotivet skal tilslutningssporet støjdæmpes. Dertil skal anvendes støjdæmpningssættet 74046. Støjdæmpningssættet er ikke egnet til digital drift.
- **ADVARSEL!** Skarpe kanter og spidser pga. funktionen.
- Modellen må ikke udsættes for direkte sollys, store temperaturudsving eller høj luftfugtighed.



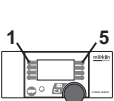
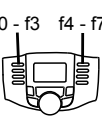
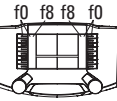


Generelle oplysninger

- Betjeningsvejledning og emballage hører til produktet og skal derfor gemmes og medfølge, hvis produktet gives videre til andre.
- For reparation eller reservedele bedes De henvende Dem til Deres Märklinforhandler.
- <http://www.maerklin.com/en/imprint.html>

Funktioner

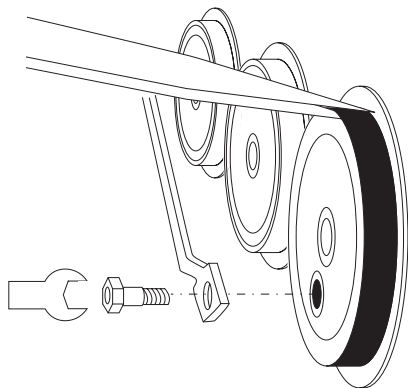
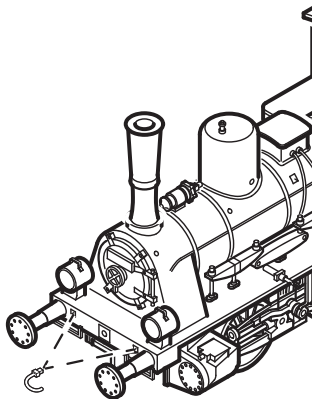
- Registrering af driftsarten: automatisk.
- Indstillelige adresser: 01 – 255 / Control Unit 01 – 80
- Adresse af fabrik: **03**
- Mfx-teknologi til Mobile Station / Central Station.
Navn af fabrik: **T3 89 7314**
- Indstillelig kørselsforsinkelse (ABV).
- Indstillelig bremseforsinkelse (ABV).
- Indstillelig maksimalhastighed.
- Indstilling af lokomotivparametrene (adresse, kørsels-/bremseforsinkelse, maksimalhastighed):
Via Control Unit, Mobile Station eller Central Station.
- Køreretningsafhængig frontbelysning.
- I analogdrift er det kun køre- og lysskiftefunktionerne, der er tilgængelige.

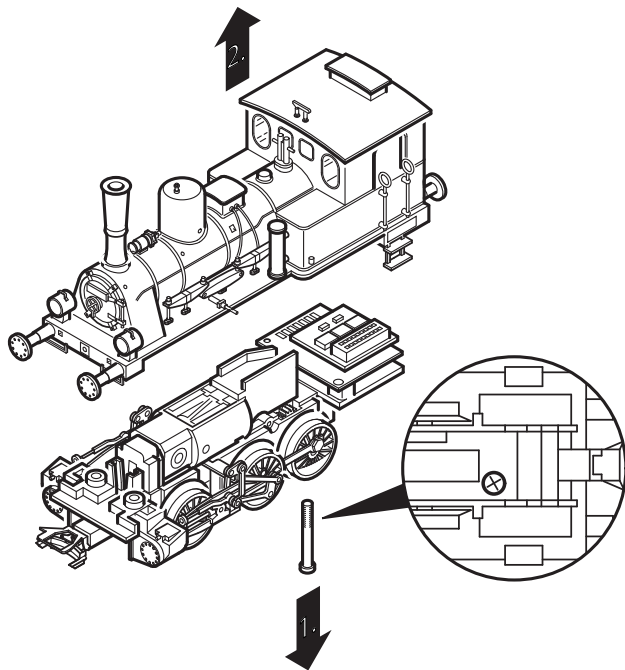
Ethvert garanti-, mangelsansvars- og skadeserstatningskrav er udelukket, hvis der indbygges fremmeddele i Märklinprodukter, der ikke er frigivet dertil af Märklin og / eller hvis Märklinprodukter bygges om og de indbyggede fremmeddele hhv. ombygningen var årsag til sådanne opståede mangler og / eller skader. Det påhviler kunden hhv. den person og / eller det firma, der er ansvarlig for ind- og / eller ombygningen, at påvise hhv. bevise, at indbygningen af fremmeddele i, eller ombygningen af Märklinprodukter ikke var årsag til opståede mangler og / eller skader.

Schaltbare Funktionen • Controllable Functions Fonctions commutables • Schakelbare functies Funciones conmutables • Funzioni commutabili Ställbara funktioner • Styrbare funktioner					 Digital/Systems
Stirnbeleuchtung Headlights Fanal Frontverlichting Faros frontales Illuminazione di testa Frontstrålkastare Frontbelysning	function/off			Funktion f0 Function f0 Fonction f0 Functie f0 Función f0 Funzione f0 Funktion f0 Funktion f0	Funktion f0 Function f0 Fonction f0 Functie f0 Función f0 Funzione f0 Funktion f0 Funktion f0
ABV	f4	Funktion 4 Function 4 Fonction 4 Functie 4 Función 4 Funzione 4 Funktion 4 Funktion 4	Funktion 4 Function 4 Fonction 4 Functie 4 Función 4 Funzione 4 Funktion 4 Funktion 4	Funktion f4 Function f4 Fonction f4 Functie f4 Función f4 Funzione f4 Funktion f4 Funktion f4	Funktion f4 Function f4 Fonction f4 Functie f4 Función f4 Funzione f4 Funktion f4 Funktion f4

CV (Parameter) • CV (Parameter) • CV (Paramètre) • CV (Parameter) • CV (Parámetro) • CV (Parametro) • CV (Parameter) • CV (Parameter)	CV-Nr.	Wert • Value • Valeur • Waarde • Valor • Valore • Värde • Værdi
Adresse • Address • Adresse • Adres • Código • Indirizzo • Adress • Adresse	01	01 - (80)* 255
Anfahrverzögerung • Acceleration delay • Temporisation accélération • Optrekvertraging • Regulación arranque • Ritardo di avviamento • Igångsättningsreglering • Kørselsforsinkelse	03	01 - (63)* 255
Bremsverzögerung • Braking delay • Temporisation de freinage • Afremvertraging • Frenado lento • Ritardo di frenatura • Bromsfördröjning • Bremseforsinkelse	04	01 - (63)* 255
Höchstgeschwindigkeit • Maximum speed • Vitesse maximale • Maximumsneilheid • Velocidad máxima • Velocità massima • Toppfart • Maksimalhastighed	05	01 - (63)* 255
Rückstellen auf Serienwerte • Reset to series value • Remettre aux valeurs de série • Terugzetten naar serie-instellingen • Restablecer los valores de serie • Ripristinare sui valori di serie • Återställa till standardvärden • Tibagestil til serieværdien	08	08

* () = Control Unit 6021

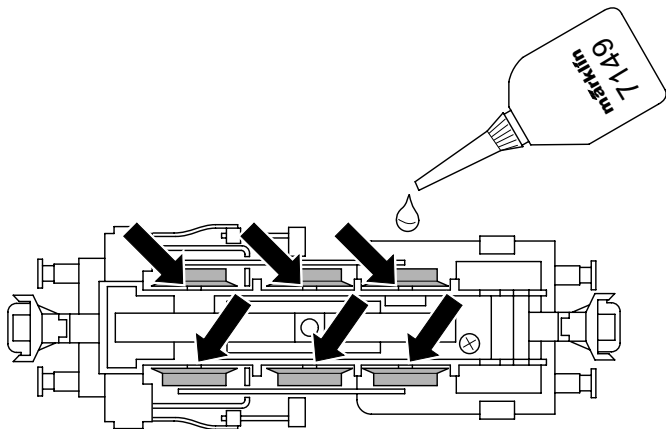


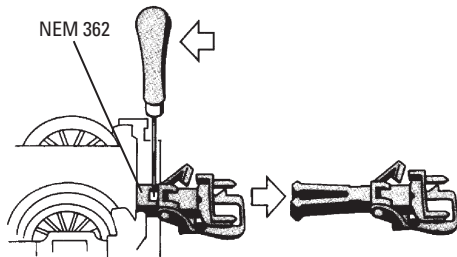
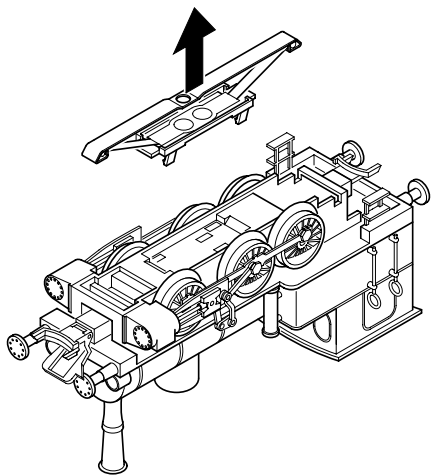
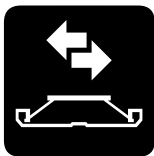


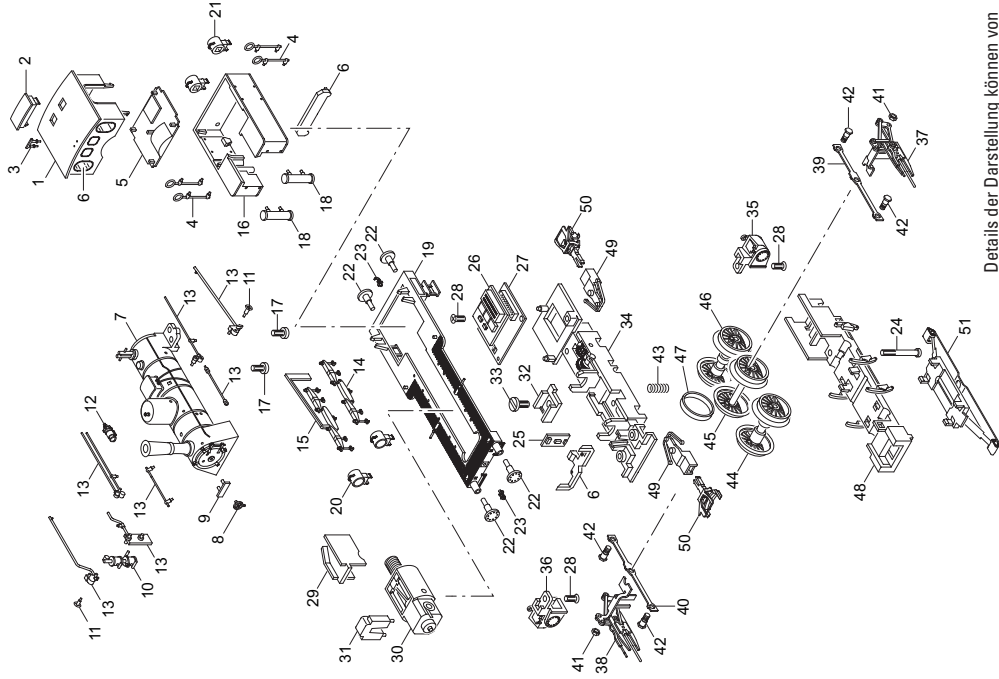


Motor nicht ölen!
Do not oil the motor!
Ne pas huiler le moteur!
Motor niet oliën!

¡Por favor no engrase el motor!
Si prega di non lubrificare il motore!
V g smörj ej motorn!
De bedes ikke smøre motoren!







Details der Darstellung können von dem Modell abweichen.

1	Führerhaus komplett mit	229 375	27	Leiterplatte Schnittstelle	229 422
2	Dachaufsatz	229 377	28	Senkschraube	E786 790
3	Pfeife	22 2176 00	29	Getriebeabdeckung	229 429
4	Griffstange	229 381	30	Motor	229 475
5	Inneneinrichtung	229 393	31	Motorabdeckung	229 426
6	Glasteile	110 163	32	Isolierplatte	229 412
7	Kessel	229 372	33	Zylinderschraube	E750 200
8	Zentralverschluss	22 1425 00	34	Treibgestell	229 402
9	Schild	229 472	35	Zylinder links	229 405
10	Luftpumpe	22 2642 00	36	Zylinder rechts	229 406
11	Handrad	282 220	37	Gestänge links	229 431
12	Lichtmaschine	226 041	38	Gestänge rechts	229 451
13	Stangen und Leitungen	110 165	39	Kuppelstange links	229 427
14	Federattrappe links	229 384	40	Kuppelstange rechts	229 428
15	Federattrappe rechts	229 385	41	Sechskantmutter	E499 830
16	Wasserkasten	229 378	42	Sechskantansatzschraube	223 431
17	Linsenschraube	E786 750	43	Druckfeder	E214 330
18	Füllstutzen	229 386	44	Treibbradsatz Achse A	229 419
19	Umlauf	229 382	45	Treibbradsatz Achse B	229 413
20	Laterne vorn	222 424	46	Treibbradsatz Achse C	229 418
21	Laterne hinten	219 671	47	Haftreifen	E220 510
22	Puffer	E761 720	48	Bremsattrappe	229 407
23	Haken	282 390	49	Kupplungsdeichsel	229 409
24	Zylinderschraube	785 200	50	Kupplung	E701 630
	Lok-Unterteil		51	Schleifer	E226 495
25	Stirnbeleuchtung	229 424			
26	Decoder	229 423			

This device complies with Part 15 of the FCC Rules.

Operation is subject to the following two conditions:

- (1) This device may not cause harmful interference, and
- (2) this device must accept any interference received, including interference that may cause undesired operation.