

Modell der
Serie Eb 3/5

Informationen zum Vorbild:

Nach den guten Erfahrungen, die von der Bodensee-Toggenburg Bahn mit einer von der Firma Maffei in München in 1910 gebauten Serie von Tenderlokomotiven gemacht wurden, beschaffte die SBB von 1911 bis 1916 insgesamt 34 auf dieser Konstruktion basierende Tenderlokomotiven. Entsprechend ihrem Einsatzgebiet und der Achszahl wurde diese Lokversion als Serie Eb 3/5 bezeichnet.

Diese Lok wurde dank ihrer in beiden Fahrtrichtungen ausgewogenen Fahreigenschaften gerne bei Pendelzügen im Vorortverkehr eingesetzt. Aber auch vor leichten Güterzügen war diese Lok ein gewohntes Bild.

Bis 1965 wurden die letzten Loks dieser Baureihe außer Dienst gestellt. Da jedoch betriebsbereite Versionen erhalten sind, ist diese Lok auch heute noch bei Museums- oder Jubiläumsfahrten zu erleben.

Information about the Prototype:

After the good results experienced with the class of tank locomotives ordered by the Bodensee-Toggenburg Railroad from the firm of Maffei in Munich in 1910, from 1911 to 1916 the SBB bought a total of 34 of a tank locomotive based on this design. This locomotive was classed as the Eb 3/5 in accordance with its area of use and number of axles.

This locomotive was a favorite for push/pull commuter trains in suburban traffic due to its excellent running characteristics in both directions. But, it was also a common sight to see it pulling short freight trains.

By 1965 the last of the locomotives in this class were removed from service. Since operational units of this locomotive have been preserved right up to the present, this locomotive can currently be seen pulling museum or anniversary trains.

Informations concernant la locomotive réelle:

Suite aux expériences positives faites sur le chemin de fer Bodensee-Toggenburg avec l'une des locomotives-tenders construites par la firme Maffei à Munich en 1910, les CFF se sont procuré, entre 1911 et 1916, un total de 34 locomotives-tenders de même type constructif. Compte tenu de leur zone d'action et de leur disposition d'essieux, ces machines furent numérotées dans la série Eb 3/5.

Par ailleurs, étant donné leurs caractéristiques de marche équilibrées dans les deux sens de marche, elles étaient volontiers utilisées pour la traction de trains-navettes de banlieue. Attelées à des trains de marchandises légers, ces locomotives faisaient également bonne figure.

Toutes ces machines ont été progressivement radiées des effectifs jusqu'en 1965. Deux locomotives ont néanmoins été conservées en état de marche jusqu'à nos jours, ce qui permet des les voir encore rouler de nos jours en tête de trains spéciaux.

Informatie van het voorbeeld:

Na de goede ervaringen, die de Bodensee-Toggenburg Bahn had opgedaan met de in 1910, door de firma Maffei uit München gebouwde tenderlocomotieven, schafte de SBB van 1911 tot 1916 in totaal 34 locomotieven aan die op deze constructie waren gebaseerd. Overeenkomstig het gebruiksdoel en het aantal assen werd deze tenderlocomotieven als serie Eb 3/5 aangeduid.

Deze loc werd, dankzij zijn goede rijeigenschappen in beide richtingen, graag ingezet voor pendeltreinen in het regionale verkeer. Maar ook was deze loc vaak te zien voor lichte goederentreinen.

Pas in 1965 werden de laatste locs van deze serie buiten dienst gesteld. Aangezien er nog bedrijfsklare versies van deze loc behouden zijn gebleven, is deze loc ook nu nog vaak te zien bij museum- of speciale jubileumsritten.

Sicherheitshinweise

- Die Lok darf nur mit einem dafür bestimmten Betriebssystem (Märklin Wechselstrom-Transformator 6647, Märklin Delta, Märklin Digital oder Märklin Systems) eingesetzt werden.
Keinesfalls Transformatoren für eine Eingangsspannung von 220 V - für USA 110 V - verwenden.
- Die Lok darf nur aus einer Leistungsquelle gleichzeitig versorgt werden.
- Beachten Sie unbedingt die Sicherheitshinweise in der Gebrauchsanleitung zu Ihrem Betriebssystem.

Safety Warnings

- This locomotive is to be used only with an operating system designed for it (Märklin 6646/6647 AC transformer, Märklin Delta, Märklin Digital or Märklin Systems). Under no circumstances should transformers rated for an input of 220 volts be connected to the American 110 volt household current system.
- This locomotive must never be supplied with power from more than one transformer.
- Pay close attention to the safety warnings in the instructions for your operating system.

Remarques importantes sur la sécurité

- La locomotive ne peut être mise en service qu'avec un système d'exploitation adéquat (Märklin courant alternatif - transformateur 6647, Märklin Delta, Märklin Digital ou Märklin Systems).
N'utilisez en aucun cas de transformateurs pour une tension à l'entrée de 220 V - 110 V pour les Etats-Unis.
- La locomotive ne peut être alimentée en courant que par une seule source de courant.
- Veuillez impérativement respecter les remarques sur la sécurité décrites dans le mode d'emploi en ce qui concerne le système d'exploitation.

Veiligheidsvoorschriften

- De loc mag alleen met een daarvoor bestemd bedrijfs-systeem (Märklin wisselstroom transformator 6647, Märklin Delta, Märklin digitaal of Märklin Systems) gebruikt worden.
In geen geval transformatoren met een ingangsspanning van 220 V - voor USA 110 V - gebruiken.
- De loc mag niet vanuit meer dan één stroomvoorziening gelijktijdig gevoed worden.
- Lees ook aandachtig de veiligheidsvoorschriften in de gebruiksaanwijzing van uw bedrijfssysteem.

Aviso de seguridad

- La locomotora solamente debe funcionar en un sistema de corriente propio (Märklin corriente alterna – transformador 6647 – Märklin Delta – Märklin Digital o Märklin Systems).
En ningún caso utilizar los transformadores para una tensión de entrada de 220 V (en el caso de EE.UU. esta tensión es de 110 V).
- La locomotora no deberá recibir corriente eléctrica mas que de un solo punto de abasto.
- Observe bajo todos los conceptos, las medidas de seguridad indicadas en las instrucciones de su sistema de funcionamiento.

Avvertenze per la sicurezza

- Tale locomotiva deve essere impiegata soltanto con un sistema di funzionamento adeguato per questa (trasformatore per corrente alternata Märklin 6647, Märklin Delta, Märklin Digital oppure Märklin Systems).
Non si impieghino mai per USA, a 110 V, i trasformatori per una tensione di ingresso di 220 V.
- La locomotiva non deve venire alimentata nello stesso tempo con più di una sorgente di potenza.
- Vogliate prestare assolutamente attenzione alle avvertenze di sicurezza nelle istruzioni di impiego per il Vostro sistema di funzionamento.

Säkerhetsanvisningar

- Loket får endast köras med ett därtill avsett driftsystem (Märklin Växelström-transformator 6647, Märklin Delta, Märklin Digital eller Märklin Systems).
Använd aldrig någonsin transformatorer avsedda att anslutas till ingångsspänning 220 V - ej eller USA 110 V.
- Loket får inte samtidigt försörjas av mer än en kraftkälla.
- Beakta alltid säkerhetsanvisningarna i bruksanvisningen som hör till respektive driftsystemet.

Vink om sikkerhed

- Lokomotivet må kun bruges med et driftssystem (Märklin vekselstrøm-transformator 6647, Märklin Delta, Märklin Digital eller Märklin Systems), der er beregnet dertil.
Transformatorer, der er beregnet til indgangsspændingen 220 V, må aldrig tilsluttes til 110 V i USA.
- Lokomotivet må ikke forsynes fra mere end én strømkilde ad gangen.
- Vær under alle omstændigheder opmærksom på de vink om sikkerhed, som findes i brugsanvisningen for Deres driftssystem.

Funktion

- Mögliche Betriebssysteme:
Märklin Transformer 6647, Märklin Delta,
Märklin Digital, Märklin Systems.
- Erkennung der Betriebsart: automatisch.
- Einstellbare Adresse (Control Unit): 01 – 80.
Adresse ab Werk: **35**.
- Mfx-Technologie für Mobile Station / Central
Station. Name ab Werk: **EB 3/5 5831**
- Veränderbare Anfahrverzögerung (ABV).
- Veränderbare Bremsverzögerung (ABV).
- Veränderbare Höchstgeschwindigkeit.
- Einstellen der Lokparameter elektronisch über Control
Unit, Mobile Station oder Central Station.

Die bei normalem Betrieb anfallenden Wartungsarbeiten sind nachfolgend beschrieben. Für Reparaturen oder Ersatzteile wenden Sie sich bitte an Ihren Märklin-Fachhändler.

Jegliche Garantie-, Gewährleistungs- und Schadensersatzansprüche sind ausgeschlossen, wenn in Märklin-Produkten nicht von Märklin freigegebene Fremdteile eingebaut werden und / oder Märklin-Produkte umgebaut werden und die eingebauten Fremdteile bzw. der Umbau für sodann aufgetretene Mängel und / oder Schäden ursächlich war. Die Darlegungs- und Beweislast dafür, dass der Einbau von Fremdteilen oder der Umbau in bzw. von Märklin-Produkten für aufgetretene Mängel und / oder Schäden nicht ursächlich war, trägt die für den Ein- und / oder Umbau verantwortliche Person und / oder Firma bzw. der Kunde.

Function

- Possible operating systems:
6646/6647 Märklin Transformer, Märklin Delta, Märklin
Digital, Märklin Systems.
- Recognition of the mode of operation: automatic.
- Addresses that can be set (Control Unit): 01 – 80.
Address set at the factory: **35**.
- Mfx technology for the Mobile Station / Central Station.
Name set at the factory: **EB 3/5 5831**
- Adjustable acceleration (ABV).
- Adjustable Braking delay (ABV).
- Adjustable maximum speed.
- Setting the locomotive parameters electronically with
the Control Unit, Mobile Station or Central Station.

The maintenance work necessary with normal operation of this locomotive is described below. Please see your authorized Märklin dealer for repairs or spare parts.

No warranty or damage claims shall be accepted in those cases where parts neither manufactured nor approved by Märklin have been installed in Märklin products or where Märklin products have been converted in such a way that the non-Märklin parts or the conversion were causal to the defects and / or damage arising. The burden of presenting evidence and the burden of proof thereof, that the installation of non-Märklin parts or the conversion in or of Märklin products was not causal to the defects and / or damage arising, is borne by the person and / or company responsible for the installation and / or conversion, or by the customer.

Fonction

- Systèmes d'exploitation possibles:
Märklin Transformer 6647, Märklin Delta,
Märklin Digital, Märklin Systems.
- Détection du mode d'exploitation: automatique.
- Adresses réglables (Control Unit): 01 – 80. Adresse encodée en usine: **35**.
- Technologie mfx pour Mobile Station / Central Station.
Nom en codee en usine: **EB 3/5 5831**
- Temporisation d'accélération réglable (ABV).
- Temporisation de freinage réglable (ABV).
- Vitesse maximale réglable.
- Réglage des paramètres de la loco électroniquement à l'aide de la Control Unit, de la Mobile Station ou de la Central Station.

Les travaux d'entretien occasionnels à effectuer en exploitation normale sont décrits plus loin. Pour toute réparation ou remplacement de pièces, adressez-vous à votre détaillant-spécialiste Märklin.

Tout recours à une garantie commerciale ou contractuelle ou à une demande de dommages-intérêt est exclu si des pièces non autorisées par Märklin sont intégrées dans les produits Märklin et / ou si les produits Märklin sont transformés et que les pièces d'autres fabricants montées ou la transformation constituent la cause des défauts et / ou dommages apparus. C'est à la personne et / ou la société responsable du montage / de la transformation ou au client qu'incombe la charge de prouver que le montage des pièces d'autres fabricants sur des produits Märklin ou la transformation des produits Märklin n'est pas à l'origine des défauts et ou dommages apparus.

Werking

- Mogelijke bedrijfssystemen:
Märklin Transformer 6647, Märklin Delta,
Märklin Digital, Märklin Systems.
- Herkenning van het bedrijfssysteem: automatisch.
- Instelbaar adres (Control Unit): 01 – 80.
Vanaf de fabriek: **35**.
- Mfx-technologie voor het Mobile Station /
Central Station. Naam af de fabriek: **EB 3/5 5831**
- Instelbare optrekvertraging (ABV).
- Instelbare afremvertraging (ABV).
- Instelbare maximumsnelheid.
- Elektronische instelling van de locomotiefparameters via de Control Unit, Mobile Station of Central Station.

De in het normale bedrijf voorkomende onderhoudswerkzaamheden zijn verderop beschreven. Voor reparatie of onderdelen kunt u zich tot uw Märklin winkelier wenden

Elke aanspraak op garantie en schadevergoeding is uitgesloten, wanneer in Märklin-producten niet door Märklin vrijgegeven vreemde onderdelen ingebouwd en / of Märklin-producten omgebouwd worden en de ingebouwde vreemde onderdelen resp. de ombouw oorzaak van nadien opgetreden defecten en / of schade was. De aantoonplicht en de bewijslijst daaromtrent, dat de inbouw van vreemde onderdelen in Märklin-producten of de ombouw van Märklin-producten niet de oorzaak van opgetreden defecten en / of schade is geweest, berust bij de voor de inbouw en/of ombouw verantwoordelijke persoon en / of firma danwel bij de klant.

Función

- Sistemas operativos posibles:
Märklin transformador 6647, Märklin Delta,
Märklin Digital, Märklin Systems.
- Reconocimiento del sistema: automático.
- Dirección ajustable (Control Unit): 01 – 80.
Código de fábrica: **35**.
- Tecnología mfx para la Mobile Station /
Central Station. Nombre de fabrica: **EB 3/5 5831**
- Arranque lento variable (ABV).
- Frenado lento variable (ABV).
- Velocidad máxima variable.
- Fijar parámetros de la locomotora electrónicamente por
el Control Unit, Mobile Station o Central Station.

Se puede colocar posteriormente el kit de humo. Los trabajos de mantenimiento normales están descritos a continuación. Para reparaciones o recambios contacte con su proveedor Märklin especializado.

Se excluye todo derecho de garantía, prestación de garantía e indemnización sobre aquellos productos Märklin en los que se hubieran montado piezas ajenas no autorizadas por Märklin y/o sobre aquellos productos Märklin que hayan sido modificados cuando la piezas ajenas montadas o la modificación sean las causas de los desperfectos y/o daños posteriormente surgidos. La persona y/o empresa o el cliente responsable del montaje o modificación será el responsable de probar y alegar que el montaje de piezas ajenas o la modificación en/de productos Märklin no son las causas de los desperfectos y/o daños surgidos.

Funzionamento

- Possibili sistemi di funzionamento:
Märklin Transformer 6647, Märklin Delta,
Märklin Digital, Märklin Systems.
- Riconoscimento del tipo di funzionamento: automatico.
- Indirizzi impostabili (Control Unit): 01 – 80.
Indirizzo di fabbrica: **35**.
- Tecnologia mfx per Mobile Station / Central Station.
Nome de fabrica: **EB 3/5 5831**
- Ritardo di avviamento modificabile (ABV).
- Ritardo di frenatura modificabile (ABV).
- Velocità massima modificabile.
- Regolazione dei parametri della locomotiva elettronicamente tramite Control Unit, Mobile Station oppure Central Station.

Le operazioni di manutenzione che si verificano nel normale funzionamento sono descritte nel seguito. Per riparazioni o parti di ricambio Vi preghiamo di rivolgerVi al Vostro rivenditore specialista Märklin.

Märklin non fornisce alcuna garanzia, assicurazione e risarcimento danni in caso di montaggio sui prodotti Märklin di componenti non espressamente approvati dalla ditta. Märklin altresì non risponde in caso di modifiche al prodotto, qualora i difetti e i danni riscontrati sullo stesso siano stati causati da modifiche non autorizzate o dal montaggio di componente esterni da lei non approvati. L'onere della prova che i componenti montati e le modifiche apportate non sono state la causa del danno o del difetto, resta a carico del cliente o della persona / ditta che ha effettuato il montaggio di componenti estranei o che ha apportato modifiche non autorizzate.

Funktion

- Möjliga driftsystem:
Märklin Transformer 6647, Märklin Delta,
Märklin Digital, Märklin Systems.
- Driftsättet igenkänns automatiskt.
- Inställbar adress (Control Unit): 01 – 80.
Adress från tillverkaren: **35**.
- Mfx-teknologi för Mobile Station / Central Station.
Namn från tillverkaren: **EB 3/5 5831**
- Accelerationsfördröjning kan ändras (ABV).
- Bromsfördröjning kan ändras (ABV).
- Toppfart kan ändras.
- Elektronisk inställning av lokparametrar via
Control Unit, Mobile Station eller Central Station.

Underhållsarbeten som uppstår vid normal användning beskrivs som följer. Kontakta din Märklinfackhandlare för reparationer och reservdelar.



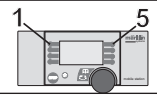
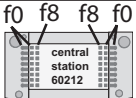



Varje form av anspråk på garanti och skadestånd är utesluten om delar används i Märklin-produkter som inte har godkänts av Märklin och / eller om Märklin-produkter har modifierats och de inbyggda främmande delarna resp. modifieringen var upphov till de därefter uppträdande felena och / eller skadorna. Bevisbördan för att inbyggnaden av främmande delar i eller ombyggnaden av Märklin-produkter inte är upphovet till de uppträdande felena och / eller skadorna, bär den person och / eller företag resp. kund som är ansvarig för in- och / eller ombyggnaden.

Funktion

- Mulige driftssystemer:
Märklin Transformer 6647, Märklin Delta,
Märklin Digital, Märklin Systems.
- Registrering af driftsarten: automatisk.
- Indstillelig adresse (Control Unit): 01 – 80.
Adresse ab fabrik: **35**.
- Mfx-teknologi til Mobile Station / Central Station.
Navn ab fabrik: **EB 3/5 5831**
- Indstillelig opstartforsinkelse (ABV).
- Indstillelig bremseforsinkelse (ABV).
- Indstillelig maksimalhastighed.
- Elektronisk indstilling af lokomotivparametrene via
Control Unit, Mobile Station eller Central Station.

Vedligeholdelsesarbejder ved normal drift er beskrevet i det efterfølgende. For reparation eller reservedele bedes De henvende Dem til Deres Märklinforhandler.

Ethvert garanti-, mangelsansvars- og skadeserstatningskrav er udelukket, hvis der indbygges fremmeddele i Märklinprodukter, der ikke er frigivet dertil af Märklin og / eller hvis Märklinprodukter bygges om og de indbyggede fremmeddele hhv. ombygningen var årsag til sådanne opståede mangler og / eller skader. Det påhviler kunden hhv. den person og / eller det firma, der er ansvarlig for ind- og / eller ombygningen, at påvise hhv. bevis, at indbygningen af fremmeddele i, eller ombygningen af Märklinprodukter ikke var årsag til opståede mangler og / eller skader.

Schaltbare Funktionen • Controllable Functions • Fonctions commutables • Schakelbare functies • Funciones posibles • Funzioni commutabili • Kopplingsbara funktioner / Styrbare funktioner	 6647	 6021	 60652	 60212
	1)	function/off		f0
Rangiergang (nur ABV) • Low speed Switching Range (only ABV) • Mode manoeuvre (uniquement ABV). • Rangerstand (alleen ABV) • Marcha maniobras (ABV) • Andatura da manovra (solo ABV) • Rangergång (andast ABV) • Rangergear (kun ABV)	-	f4		f4

1) = Dauernd ein. Intensität abhängig von der Fahrspannung / Always on. Intensity varies according to track voltage / Activé en permanence. Intensité dépendant de la tension présente sur la voie / Continu aan. Intensiteit afhankelijk van de rijspanning / Siempre encendido. Intensidad depende de la tensión en la vía / Accesa in permanemza. Intensità dipendente dalla tensione di trazione / Permanent till. Intensitet beror på körspänning / Konstant tændt. Intensitet afhængig af kørespændingen.

Lokparameter einstellen mit der Control Unit

1. Voraussetzung: Aufbau wie Grafik S. 15.
Nur die zu verändernde Lok ist auf dem Gleis.
2. „Stop“- und „Go“-Taste gleichzeitig drücken, bis „99“ in der Anzeige aufblinkt.
3. „Stop“-Taste drücken.
4. Lokadresse „80“ eingeben.
5. Umschaltbefehl am Fahrregler halten. Während des Haltens die „Go“-Taste drücken.
6. Licht der Lok blinkt langsam. Wenn nicht, ab Schritt 2 wiederholen.
7. Registernummer für den zu ändernden Parameter eingeben (=> Liste auf Seite 17).
8. Fahrtrichtungswechsel betätigen.
9. Licht blinkt schnell
10. Neuen Wert eingeben (=> Liste auf Seite 17).
11. Fahrtrichtungswechsel betätigen.
12. Licht blinkt langsam (Ausnahme Werkreset)
13. Nächste Parametereinstellung ab 6. oder beenden mit 14.
14. Vorgang beenden mit Drücken der „Stop“-Taste. Anschließend Drücken der „Go“-Taste.

Setting Locomotive Parameters with the Control Unit

1. Requirement: Setup as in diagram on page 15. Only the locomotive to be changed can be on the track.
2. Press the “Stop” and “Go” at the same time until “99” blinks in the display.
3. Press the “Stop” button
4. Enter the locomotive address „80“.
5. Hold the control knob in the reverse direction area. While holding the control knob here, press the „Go“ button.
6. The headlights on the locomotive will blink slowly. If they don't, repeat Step 2.
7. Enter the register number for the parameter to be changed (=> List on page 17).
8. Active the change of direction.
9. The headlights will blink rapidly.
10. Enter the new value (=>List on page 17).
11. Active the change of direction.
12. The headlights will blink slowly (exception: factory reset)
13. Enter the next parameter setting from 6 or end with 14.
14. End the process by pressing the „Stop“ button. Then press the „Go“ button.

Réglage des paramètres de la loco avec la Control Unit

1. Condition: Montage comme sur illustration en page 15.
Seule la loco à modifier peut se trouver sur la voie.
2. Pressez simultanément les touches „Stop“ et „Go“ jusqu'à ce que le nombre „99“ clignote sur l'écran.
3. Pressez la touche „Stop“.
4. Introduisez l'adresse de loco „80“.
5. Maintenir l'ordre de commutation sur le régulateur de marche. Durant le maintien, appuyer sur la touche „Go“.
6. Les feux de la locomotive clignotent lentement.
Dans le cas contraire, renouveler l'opération à partir de l'étape 2.
7. Indiquer le numéro d'enregistrement pour le paramètre à modifier (=> liste page 17).
8. Activer l'inversion du sens de marche.
9. Les feux clignotent rapidement.
10. Entrer la nouvelle valeur (=> liste page 17).
11. Activer l'inversion du sens de marche.
12. Les feux clignotent lentement (exception : réinitialisation aux valeurs d'usine)
13. Définition de paramètres suivante à partir du point 6 ou terminer par le point 14.
14. Terminez le processus en pressant la touche „Stop“. Ensuite, pressez la touche „Go“.

Locparameters instellen met de Control Unit

1. Voorwaarde: opbouw zoals tekening op pagina 15.
Alleen de loc die gewijzigd moet worden op de rails.
2. "Stop"- en "Go"-toets gelijktijdig indrukken tot "99" in het display oplicht.
3. "Stop"-toets indrukken.
4. Het adres „80“ invoeren.
5. Omschakelcommando met de rijregelaar vasthouden.
Tijdens het vasthouden de toets "Go" indrukken.
6. De verlichting van de loc knippert langzaam. Indien dit niet het geval is, vanaf stap 2 opnieuw beginnen.
7. Het registernummer van de te wijzigen parameter invoeren (=> lijst op pagina 17).
8. Omschakelcommando geven.
9. Verlichting gaat snel knipperen.
10. Nieuwe waarde invoeren (=> lijst op pagina 17).
11. Omschakelcommando geven.
12. Verlichting knippert langzaam (uitgezonderd bij decoder reset)
13. Volgende parameterinstelling of beëindigen met 14
14. Sessie beëindigen door het indrukken van de toets "Stop". Aansluitend de toets "Go" indrukken.

Parámetros de la locomotora configurables con el Control Unit

1. Condición previa: montaje como el gráfico pág. 15. En la vía debe encontrarse solamente la locomotora a configurar.
2. Apretar simultáneamente la tecla “Stop” y “Go” hasta que aparece “99” en pantalla.
3. Apretar la tecla “Stop”.
4. Marcar el código de la locomotora „80“.
5. Mantener la orden de conmutación en el regulador de marcha. Durante la parada, pulsar la tecla „Go“.
6. La luz de la locomotora se enciende con intermitencia lenta. En caso negativo, repetir desde el paso 2.
7. Introducir el número de registro del parámetro que se desee modificar (=> Lista en página 17).
8. Activar el cambio de sentido de la marcha.
9. La luz se enciende con intermitencia rápida
10. Introducir un valor nuevo (=> Lista en página 17).
11. Activar el cambio de sentido de la marcha.
12. La luz se enciende con intermitencia lenta (excepción: se ha realizado un reset en fábrica)
13. Configuración de siguiente parámetro repitiendo a partir de 6. o terminar con 14.
14. Repetir la operación pulsando la tecla „Stop“. A continuación, pulsar la tecla „Go“.

Impostazione dei parametri della locomotiva con la Control Unit

1. Predisposizione: assetto come da schema a pag. 15. Soltanto la locomotiva da modificare si trova sul binario.
2. Premere contemporaneamente i tasti „Stop“ e „Go“, fino a che sul visore lampeggia „99“.
3. Premere il tasto „Stop“.
4. Introdurre l'indirizzo della locomotiva „80“.
5. Tenere premuto il comando di commutazione sul regolatore di marcia. Durante tale pressione, premere il tasto „Go“.
6. I fanali della locomotiva lampeggiano lentamente. In caso negativo, si riprenda dal passo 2.
7. Introdurre il numero di registro per il parametro da modificare (=> elenco a pagina 17).
8. Azionare la commutazione della direzione di marcia.
9. I fanali lampeggiano velocemente
10. Introdurre il nuovo valore (=> elenco a pagina 17).
11. Azionare la commutazione della direzione di marcia.
12. I fanali lampeggiano lentamente (ad eccezione del ripristino di fabbrica).
13. Impostazione del prossimo parametro ripartendo da 6. oppure terminare con 14.
14. Terminare il procedimento con la pressione del tasto „Stop“. Successivamente premere il tasto „Go“.

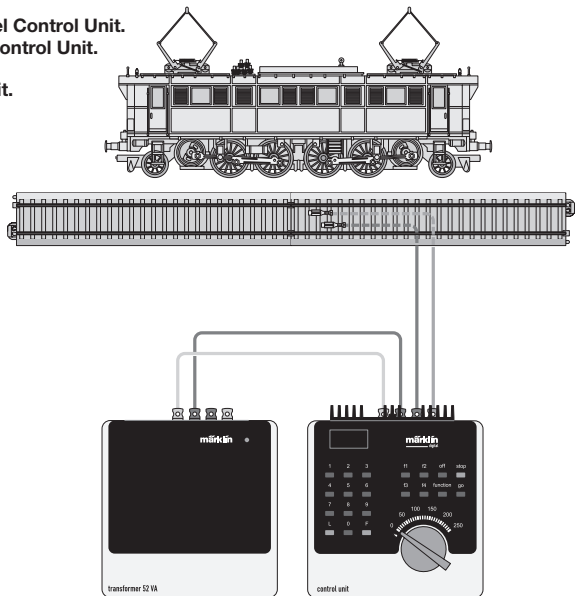
Lokparametrar ställs in med Control Unit

1. Förutsättning: Montering som visas enligt grafik på s.15. Endast det lok som ska ändras ska finnas på spåret.
2. Både „Stop“- och „Go“-tangenter hålls nedtryckt tills „99“ blinkar på displayen.
3. „Stop“-tangenter hålls ner.
4. Lokadress „80“ matas in.
5. Tryck ned körkontrollen, som vid ändring av körriktningen. Håll ned knappen och tryck samtidigt på „Go“-knappen.
6. Lokets strålkastare blinkar långsamt. Om inte – upprepa steg 2.
7. Ange registernumret för de ändrade parametrarna (=> Se lista på sidan 17).
8. Gör en körriktningssändring.
9. Strålkastarna blinkar snabbt.
10. Ange önskade nya värden (=> Se lista på sidan 17).
11. Gör en körriktningssändring.
12. Strålkastarna blinkar långsamt (Gäller inte vid genomförd reset)
13. Nästa parameterinställning från steg 6. eller sluta med steg 14.
14. Avsluta med att trycka på „Stop“-knappen. Tryck därefter på „Go“-knappen.

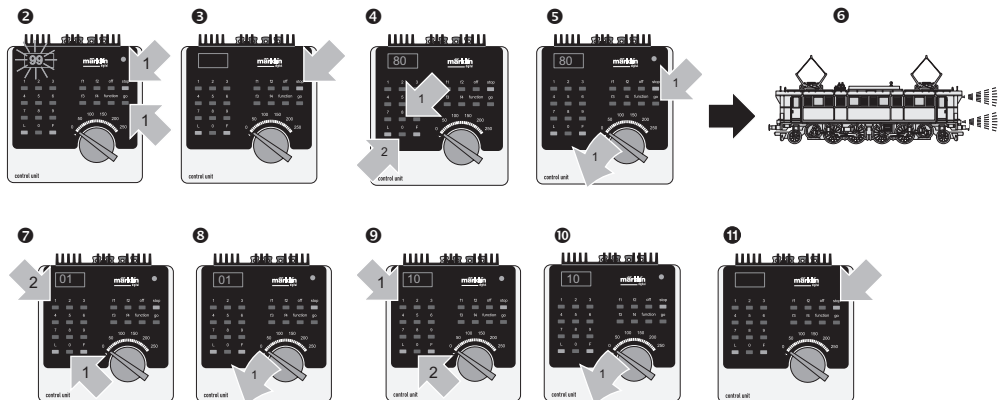
Indstilling af lokomotivparametre med Control Unit

1. Forudsætning: Opbygning som på grafikken s. 15. Kun det lokomotiv, der skal ændres, er på sporet.
2. Tryk samtidig på „Stop“- og „Go“-tasten, indtil „99“ blinker i displayet.
3. Tryk på „Stop“-tasten.
4. Indtast den lokomotivadresse „80“.
5. Hold omskiftningskommando på køreregulator
Tryk på „Go“-knappen mens der holdes.
6. Lyset på lokomotivet blinker langsomt. Hvis ikke gentages proceduren fra trin 2.
7. Indtast registernummeret for den parameter, der skal ændres (=> liste på side 17).
8. Betjen køreretningsskiftet.
9. Lyset blinker hurtigt
10. Indtast den nye værdi (=> liste på side 17).
11. Betjen køreretningsskiftet.
12. Lyset blinker langsomt (undtaget fabriksnulstilling)
13. Udfør næste parameterindstilling fra 6. eller afslut med 14.
14. Afslut proceduren ved at trykke på „Stop“-knappen Tryk derefter på „Go“-knappen.

Lokparameter mit Control Unit ändern.
Changing Locomotive Parameters with the Control Unit.
Modification des paramètres avec la Control Unit.
Locparameter met de Control Unit.
Modificar los parámetros de la locomotora con el Control Unit.
Modifica dei parametri della locomotiva con la Control Unit.
Lokparametrar ändras med Control Unit.
Ändring af lokomotivparametre med Control Unit.



Lokparameter verändern mit der Control Unit 6021.
Changing Locomotive Parameters with the 6021 Control Unit.
Modification des paramètres de la locomotive avec la Control Unit 6021.
Locparameter wijzigen met de Control Unit.
Modificar los parámetros de la locomotora con el Control Unit 6021.
Modifica dei parametri della locomotiva con la Control Unit 6021.
Lokparametrar ändras med Control Unit 6021.
Ändring af lokomotivparametre med Control Unit 6021.



Parameter • Parameter • Paramètre • Parameter • Parámetro • Parametro • Parameter • Parameter	Register • Register • Registre • Register • Registro • Registro • Register • Register	Wert • Value • Valeur • Waarde • Valor • Valore • Värde • Værði
Adresse • Address • Adresse • Adres • Código • Indirizzo • Adress • Adresse	01	01 - 80
Anfahrverzögerung • Acceleration delay • Temoprisation accélération • Optrekvertraging • Regulación arranque • Ritardo di avviamento • Igångsättningsreglering • Opstartregulierung	03	01 - 63
Bremsverzögerung • Braking delay • Temporisation de freina- ge • Afremvertraging • Frenado lento • Ritardo di frenatura • Bromsfördröjning • Bremseforsinkelse	04	01 - 63
Höchstgeschwindigkeit • Maximum speed • Vitesse maximale • Maximumsneilheid • Velocidad máxima • Velocità massima • Toppfart • Maksimalhastighed	05	01 - 63
Rückstellen auf Serienwerte • Reset to series value • Remettre aux valeurs de série • Terugzetten naar serie-instellingen • Restablecer los valores de serie • Ripristinare sui valori di serie • Återställa till standardvärden • Tibagestil til serieværdien	08	08

Betrieb mit Mobile Station / Central Station

- Lok aufgleisen. Die Lok meldet sich selbsttätig in der Lokliste an.
- Keine Rückmeldung der Lok, wenn:
bei Mobile Station der Geschwindigkeitsbalken blinkt
bei Central Station das mfx-Symbol unterstrichen ist
- Lok abmelden:
 1. Lok vom Gleis entfernen.
 2. Lokeintrag löschen.Eine Adressänderung ist nicht notwendig.

Lokparameter mit der Mobile Station / Central Station verändern

1. Lok aus der Lokliste auswählen.
2. Zum Untermenü „LOKÄNDERN“ wechseln.
3. Zum Untermenü „VMAX“ (Höchstgeschwindigkeit), „ACC“ (Beschleunigung), „DEC“ (Bremsen), oder „RESET“ (Decoder auf Werkeinstellung zurück) wechseln.
4. Neuen Wert eingeben und übernehmen.

Beachten Sie die Hinweise in der Anleitung zur Mobile Station / Central Station.

Operation with the Mobile Station / Central Station

- Set the locomotive on the track. The locomotive automatically registers itself in the locomotive list.
- The locomotive will not communicate back to the controller when:
the speed bar on the Mobile Station blinks.
the mfx symbol has a line beneath it on the Central Station.
- Taking the locomotive out of the locomotive list:
 1. Remove the locomotive from the track.
 2. Delete the locomotive entry.It is not necessary to change the address.

Changing Locomotive Parameters with the Mobile Station / Central Station

1. Select the locomotive from the locomotive list.
2. Change to the submenu “EDIT LOC”.
3. Go to the submenu „VMAX“ (maximum speed), „ACC“ (acceleration), „DEC“ (brakes), or „RESET“ (resetting the decoder to factory default settings).
4. Enter the new value and accept it into the system.

Please note the information in the instructions for the Mobile Station / Central Station.

Exploitation avec Mobile Station / Central Station

- Enrailler la locomotive. La locomotive signale automatiquement sa présence dans la liste des locos.
- Pas de rétrosignalisation de la locomotive lorsque :
 - la barre de vitesse clignote pour Mobile Station
 - le symbole mfx est souligné pour Central Station
- Appeler loco:
 1. Enlever loco de la voie.
 2. Effacer entrée loco.Une modification de l'adresse n'est pas nécessaire.

Modification des paramètres de la loco avec la Mobile Station / Central Station

1. Sélectionnez la loco dans la liste.
2. Allez au sous-menu „MODIF LOC“.
3. Ouvrir le sous-menu « VMAX » (vitesse maximale), « ACC » (accélération), « DEC » (freinage), ou « RESET » (réinitialisation du décodeur aux valeurs d'usine).
4. Entrez la nouvelle valeur et acceptez.

Respectez les remarques mentionnées dans l'instruction accompagnant la Mobile Station / Central Station.

Bedrijf met Mobile Station / Central Station

- Loc op de rails plaatsen. De loc meldt zichzelf aan in de loclijst.
- Geen terugmelding van de loc als:
 - bij het Mobile Station de snelheidsbalk knippert
 - bij het Central Station het mfx-symbool onderstreept is
- Loc afmelden:
 1. loc van de rails nemen
 2. loc invoer wissen.Het wijzigen van het adres is niet nodig.

Locparameter wijzigen met het Mobile Station

1. Loc uit de loclijst kiezen.
2. Ga naar het nevenmenu "WIJZIG LOC".
3. Naar het nevenmenu "VMAX" (maximumsnelheid) "ACC" (optrekken), "DEC" (afremmen), of "RESET" (decoder terugzetten naar fabrieksinstelling) omschakelen.
4. Nieuwe waarde invoeren en overnemen.

Lees ook de opmerkingen in de gebruiksaanwijzing van het Mobile Station / Central Station.

Funcionamiento con Mobile Station / Central Station

- Encarrilar la loc. La loc se introduce por si misma en la lista de locomotoras.
- No se recibe señalización de respuesta de la locomotora si:
En la Mobile Station luce intermitentemente la barra de velocidad
En la Central Station está subrayado el símbolo mfx
- Dar de baja a la loc.:
1º retirar la loc. de la vía
2º borrar los datos de la loc.
No hace falta cambiar el código.

Modificar los parámetros de la locomotora con la Mobile Station / Central Station

1. Seleccionar la locomotora de la lista de locomotora.
2. Pasar al menú subsidiario "EDIT LOC".
3. Cambiar al submenú „VMAX“ (Velocidad máxima), „ACC“ (Aceleración), „DEC“ (Frenado), o „RESET“ (Devolver decoder a configuración de fábrica).
4. Introducir el nuevo código y memorizar.

Observe las indicaciones en las instrucciones de la Mobile Station / Central Station.

Funcionamento con Mobile Station / Central Station

- Disporre la locomotiva sul binario. La locomotiva si annuncia automaticamente nell'elenco locomotive.
- Nessun segnale di ritorno della locomotiva, qualora:
nel caso di Mobile Station lampeggia la barra della velocità
nel caso di Central Station il simbolo mfx è sottolineato
- Dare congedo alla locomotiva:
 1. Rimuovere la locomotiva dal binario.
 2. Cancellare l'impostazione della locomotiva.
Non è necessaria una modifica dell'indirizzo.

Modifica dei parametri della locomotiva con la Mobile Station / Central Station

1. Selezionare la locomotiva dall'elenco locomotive.
2. Commutare al sottomenù „EDIT LOC“.
3. Sul menù sottostante commutare „VMAX„ (velocità massima), „ACC„ (accelerazione), „DEC„ (frenatura), oppure „RESET„ (riporta il Decoder alle impostazioni di fabbrica).
4. Introdurre il nuovo valore e accettarlo.

Prestate attenzione alle avvertenze nelle istruzioni della Mobile Station / Central Station.

Drift med Mobile Station / Central Station

- Sätt loket på spåret. Loket anmäler sig själv på loklistan.
- Loket anmäler sig inte när:
Mobile Station hastighetsbalk blinkar
Central Station mfx-symbol är understruken
- Att avregistrera loket:
 1. Ta loket från spåret
 2. Ta bort loket från loklistan.En adressändring behövs inte

Lokparametrar ändras med Mobile Station / Central Station

1. Välj lok från loklistan.
 2. Växla till undermenyn „EDIT LOC“.
 3. Byt till resp. Undermeny: „VMAX“ (maxhastighet), „ACC“ (acceleration), „DEC„ (bromsning), eller till „RESET„ (för återställning av dekodern till ursprunglig fabriksinställning).
 4. Mata in nytt värde och acceptera.
- Glöm ej: Se även i anvisningarna i bruksanvisningen för Mobile Station / Central Station!

Drift med Mobile Station / Central Station

- Sæt lokomotivet på skinnerne. Lokomotivet registreres automatisk i lokomotivlisten.
- Ingen tilbagemelding fra lokomotivet, når:
hastighedsbjælken blinker ved brug af Mobile Station
mfx-symbolet er understreget ved brug af Central Station
- Afmelding af lokomotivet:
 1. Tag lokomotivet af skinnerne.
 2. Slet lokomotivet fra listen.Det er ikke nødvendigt med en adresseændring.

Ændring af lokomotivparametre med Mobile Station / Central Station

1. Vælg lokomotivet fra listen.
 2. Skift til undermenuen „EDIT LOC“.
 3. Til undermenu „VMAX“ (maksimalhastighed), „ACC“ (acceleration), „DEC“ (bremse), eller „RESET“ (nulstille dekodeer til fabriksindstilling).
 4. Indtast den nye værdi og overtag den.
- Lagttag henvisningerne i vejledningen til Mobile Station / Central Station.

Vorbild-Bremsschläuche zum Einstecken
Prototypical brake hoses for installation on locomotive

Attelage les boyaux de frein à fixer

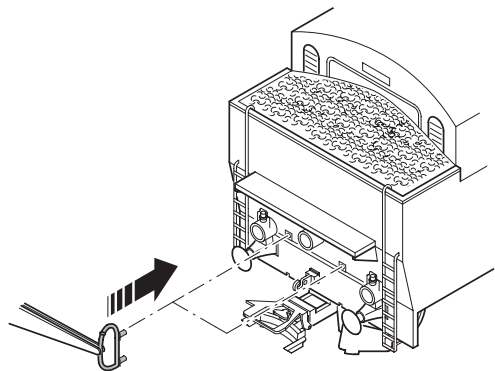
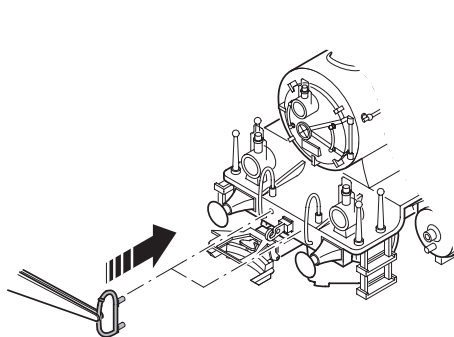
Opsteekbare voorbeeld-remslangen

Réplica del enganche real mangueras

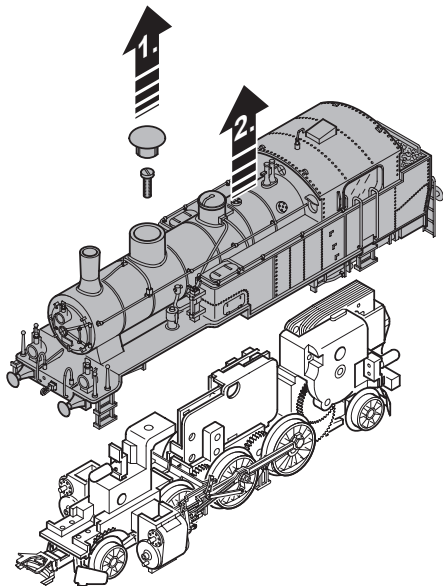
Gancio manichette del freno al prototipo da innestare

Förebildstroget bromsslangar för montering

Forbilledbremsseslange til indstikning



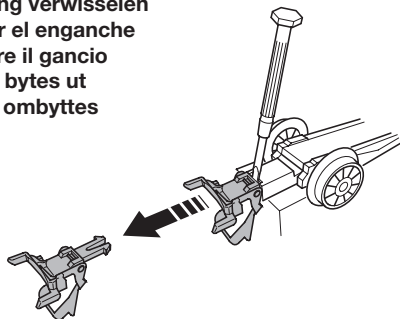
Gehäuse abnehmen • Removing the body
Enlever le boîtier • Kap afnemen
Retirar la carcasa • Smontare il mantello
Kâpan tas av • Overdel tages af



Glühlampen auswechseln
Changing light bulbs
Changer les ampoules
Gloeilamp vervangen
Sustituir la bombilla
Cambiare la lampadina
Glödlampor byts
Elpærer skiftes



Kupplung austauschen
Changing couplers
Remplacer les attelages
Koppeling verwisselen
Cambiar el enganche
Sostituire il gancio
Kopplet bytes ut
Kobling ombyttes



Schmierung nach etwa 40 Betriebsstunden

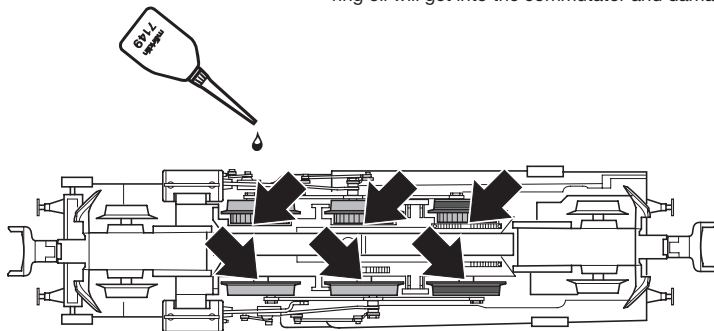
Wichtige Hinweise zum Ölen der Motorlager:

- Nur sparsam ölen (max. 1 Tropfen). Zuviel Öl führt häufig zum Verschmieren der Kollektoren und damit zur Beschädigung des Ankers.
- Nach dem Aufbringen des Öltropfens auf das Motor-Lager den Anker bewegen. Anschließend überschüssiges Öl mit einem trockenen Tuch entfernen.
- Lokomotive nach Möglichkeit nicht längere Zeit liegend lagern, da es sonst möglich ist, dass Lageröl zum Kollektor gelangt und ihn beschädigt.

Lubrication after approximately 40 hours of operation

Important Information about Oiling the Motor Bearings:

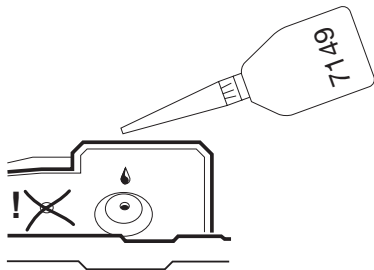
- Oil sparingly (max. 1 drop). Too much oil frequently causes the commutator to become dirty and thereby leads to damage to the armature.
- After you have placed a drop of oil on the motor bearings, move the armature back and forth a little. Now remove the excess oil with a dry cloth.
- If possible, do not store the locomotive for long periods of time on its side, because it is possible that the bearing oil will get into the commutator and damage it.



Graissage après environ 40 heures de marche

Remarque importante au sujet de la lubrification des paliers du moteur:

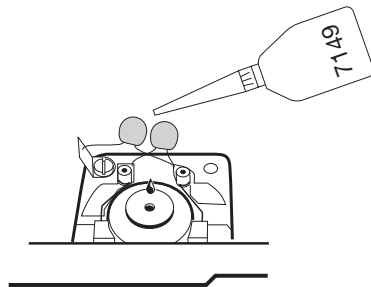
- Lubrifiez en très petite quantité (1 goutte max.). Trop d'huile entraîne souvent l'encrassement du collecteur et à des dommages à l'induit.
- Une fois la goutte d'huile déposée sur le palier de moteur, faites tourner l'induit. Ensuite, essuyez le surplus d'huile à l'aide d'un chiffon sec.
- Si possible, ne pas laisser la locomotive couchée trop longtemps car il peut arriver que l'huile emmagasinée dans les paliers parvienne dans l'induit et l'endommage.



Smearing na ca. 40 bedrijfsuren

Belangrijke opmerking voor het oliën van het motorlager:

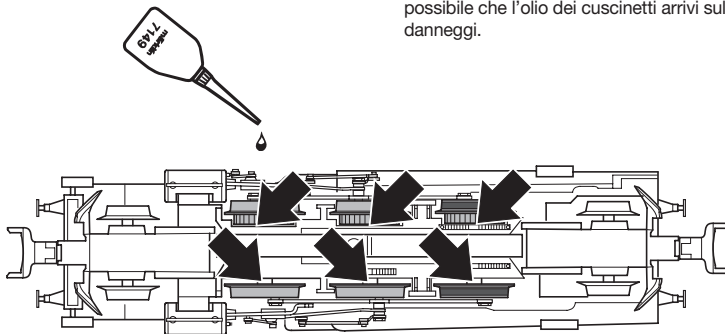
- Slechts spaarzaam oliën (max. 1 druppel). Te veel olie leidt vaak tot versmeren van de collector en daarmee tot beschadiging van het anker.
- Na het aanbrengen van de oliedruppel op het motorlager het anker ronddraaien. Aansluitend met een droge doek de overvloedige olie verwijderen.
- Locomotief indien mogelijk niet langere tijd, liggend op de zijkant, opslaan, aangezien het dan mogelijk is dat de olie van het motorlager de collector bereikt en deze beschadigt.



Engrase a las 40 horas de funcionamiento

Indicaciones importantes acerca del engrase de los cojinetes del motor:

- Engrasar poco (máx. 1 gota). Demasiado aceite ensucia el colector y llega a dañar el rotor.
- Una vez colocada la gota de aceite, mover el rotor. A continuación quitar el aceite sobrante con un paño seco.
- No guardar las locomotoras tumbadas durante mucho tiempo. Es posible que el aceite llegue hasta el colector y lo dañe.



Lubrificazione dopo circa 40 ore di funzionamento

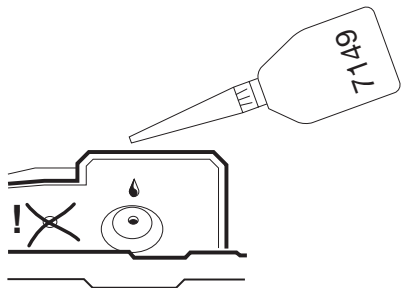
Importanti avvertenze per la lubrificazione dei cuscinetti del motore:

- Si lubrifici soltanto con parsimonia (al max. 1 goccia). Troppo olio conduce spesso a un insudiciamento del collettore e di conseguenza al danneggiamento del rotore.
- Dopo l'applicazione della goccia di olio ai cuscinetti del motore, si faccia muovere il rotore. Al termine, si elimini l'olio in eccedenza con un panno asciutto.
- A seconda delle possibilità, non si lasci giacente la locomotiva per un tempo alquanto lungo, poiché altrimenti è possibile che l'olio dei cuscinetti arrivi sul collettore e lo danneggi.

Smörjning efter ca. 40 driftstimmar

Viktiga råd till smörjning av motorlagren:

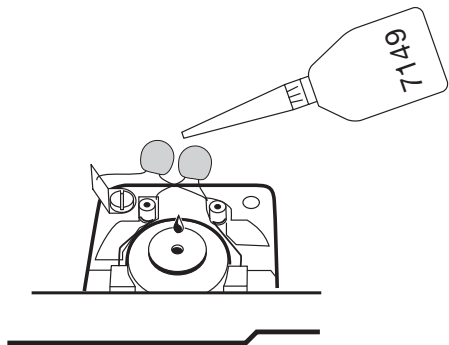
- Smörj endast sparsamt (max 1 droppe). För mycket olja leder till nedsmutsning av kollektorerna och därmed skadas ankaret.
- Snurra ankaret när oljedroppen har placerats på motorlagret. Torka bort överflödiga olja med en torr trasa.
- Loket bör inte förvaras liggande under längre tid, eftersom i så fall lagerolja kan hamna i kollektorn och skada denna.



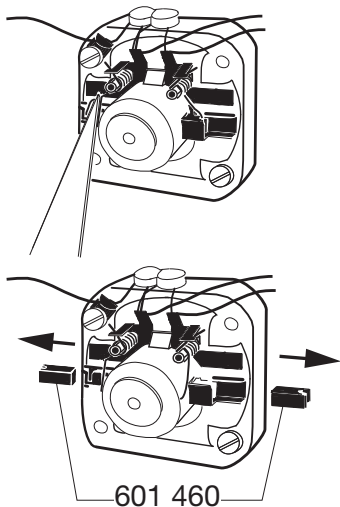
Smøring efter ca. 40 driftstimer

Vigtige henvisninger vedr. smøring af motorleje:

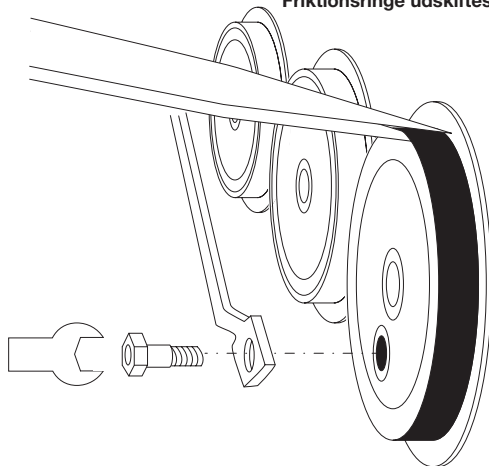
- Giv kun lidt olie (maks. 1 dråbe). For meget olie fører ofte til indsmøring af kollektorerne og dermed til beskadigelse af ankeret.
- Efter anbringelse af oliedråben på motorlejet skal ankeret bevæges. Til slut fjernes overskydende olie med en tør klud.
- Hvis det er muligt, skal det undgås at opbevare lokomotiver i liggende stilling i længere tid, ellers kan det ske, at lejeolien kommer ind i kollektoren og beskadiger den.



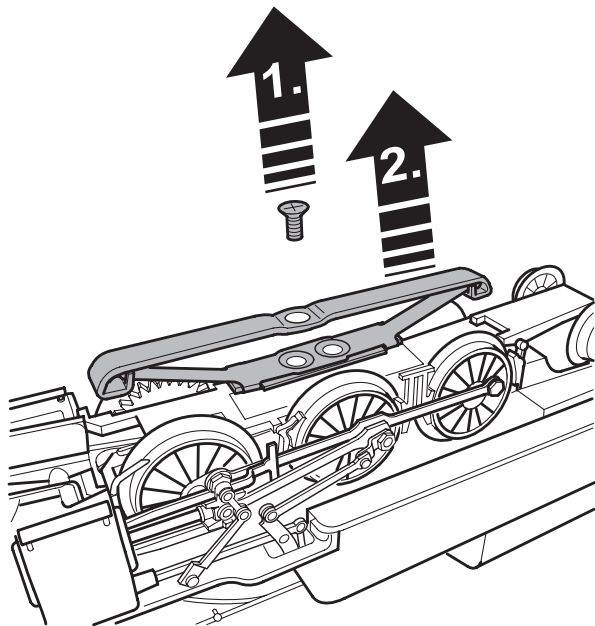
Motor-Bürsten auswechseln
Changing motor brushes
Changer les balais du moteur
Koolborstels vervangen
Cambio de las escobillas
Sostituzione delle spazzole del motore
Motorborstar byts
Motorkul udskiftes

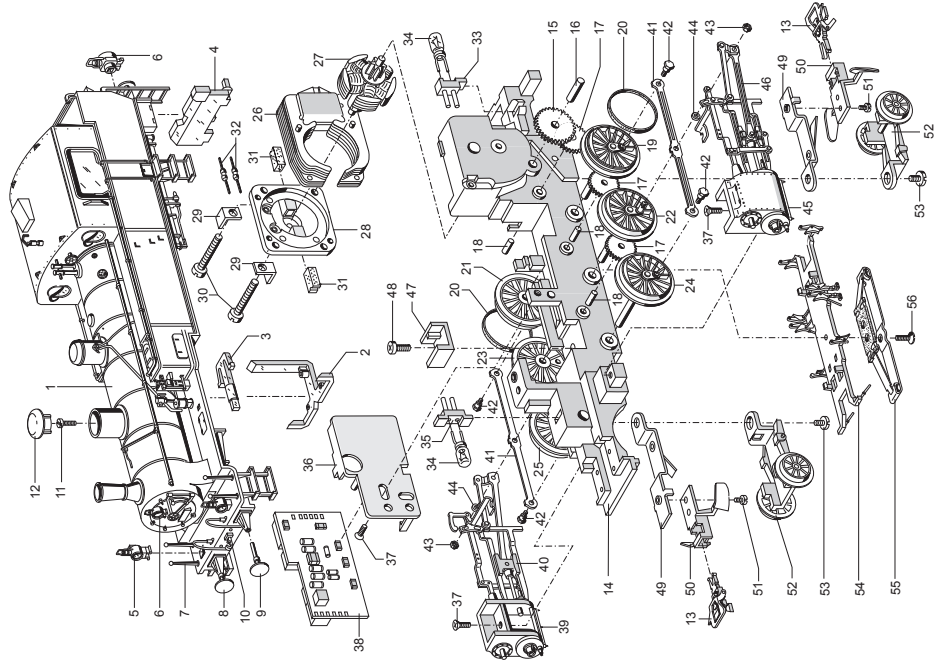


Haftreifen auswechseln
Changing traction tires
Changer les bandages d'adhérence
Antislipbanden vervangen
Cambio de los aros de adherencia
Sostituzione delle cerchiature di aderenza
Slirskydd byts
Friktionsringe udskiftes



Schleifer auswechseln
Changing pickup shoes
Changer les frotteurs
Slepers vervangen
Cambio del patin
Sostituzione del pattino
Släpsko byts
Slæbesko udskiftes





Details der Darstellung
können von dem Modell
abweichen

1 Lokomotiv-Aufbau (komplett) mit	108 483	26 Feldmagnet	216 535
2 Lichtkörper, unten	216 635	27 Anker	386 820
3 Lichtkörper, oben	216 603	28 Motorschild	386 940
4 Lichtkörper, hinten	216 605	29 Lötfaqne	231 470
5 Laterne	460 340	30 Zylinderschraube	785 140
6 Laterne	108 489	31 Bürstenpaar	601 460
7 Haltestange	445 820	32 Entstördrossel	516 520
8 Puffer, rechts	761 780	33 Lampensockel	209 505
9 Puffer, links	761 770	34 Glühlampe	610 080
und		35 Lampensockel	259 920
10 Haken	282 390	36 Halteplatte Decoder	405 040
		37 Senkschraube	786 790
11 Zylinderschraube	785 740	38 Decoder	101 077
12 Deckel	248 430	Leiterplatte Schnittstelle	612 082
13 Kurzkupplung	7 203	39 Zylinder, rechts	108 481
		40 Gestänge, rechts	216 548
Lokomotiv-Unterteil (komplett) bestehend aus:		41 Kuppelstange	216 565
14 Treibgestell (komplett)	216 532	42 Sechskantschraube	499 850
mit		43 Sechskantmutter	499 830
15 Beisatzrad	431 680	44 Distanzring	206 262
16 Lagerbolzen	240 970	45 Zylinder, links	108 482
17 Zahnrad	232 450	46 Gestänge, links	216 559
18 Lagerbolzen	231 840	47 Isolierplatte	499 750
19 Treibachsenteil	200 048	48 Zylinderschraube	786 750
20 Haftreifen	7 153	49 Deichsel	291 580
21 Treibrad	200 051	50 Schienenräumer	216 541
22 Treibachsenteil	216 536	51 Zylinderschraube	750 120
23 Treibrad	216 537	52 Laufgestell	216 538
24 Treibachsenteil	200 053	53 Zylinderschraube	750 180
25 Treibrad	200 055	54 Bremsattrappe	216 542
		55 Schleifer	7 185
		56 Senkschraube	786 720

This device complies with Part 15 of the FCC Rules.

Operation is subject to the following two conditions:

- (1) This device may not cause harmful interference, and
- (2) this device must accept any interference received, including interference that may cause undesired operation.