

Modell der BR 59

37054

Informationen zum Vorbild

Ab 1917 wurde in Esslingen die erste und einzige deutsche Lokomotiven-Baureihe mit 6 Kuppelachsen gebaut: die legendäre Württemberger „K“. Diese eigenwillige Konstruktion war erforderlich, um ohne aufwändige Baumaßnahmen an den Steilstrecken über die Schwäbische Alb und den Schwarzwald ein hohes Reibungsgewicht und damit die erforderliche Zugkraft zu erreichen.

Die ersten Maschinen wurden noch an die K.W.St. E. abgeliefert und waren in ähnlichen Farbgebungen gestaltet wie die berühmten Schwestern der Klasse C. Weitere Serien gingen nach dem 1. Weltkrieg mit kleineren Konstruktionsänderungen an die Deutsche Reichsbahn. Insgesamt 44 Lokomotiven bildeten fortan die Baureihe 59.

Mit der Elektrifizierung der Bergstrecken wurden die meisten Loks der BR 59 in Deutschland arbeitslos und nach Österreich abgegeben. Einige Maschinen wanderten im zweiten Weltkrieg nach Jugoslawien oder Ungarn, nur wenige sind zur Deutschen Bundesbahn gelangt oder zurückgekommen. Als Splittergattung wurden sie nur außerplanmäßig eingesetzt und Anfang der 50er-Jahre ausgemustert.

Information about the Prototype

Starting in 1917 the first and only German locomotive class with 6 coupled axles was built in Esslingen: the legendary Württemberg “K”. This unique design was necessary in order to achieve a high level of weight adhesion and thereby the required tractive effort on the steeply graded routes over the Swabian Alb mountains and the Black Forest, while avoiding the need for expensive civil engineering.

The first units were delivered to the K.W.St.E. and were painted in colors similar to the paint scheme for the famous class C. Additional series with small changes in the design went to the German State Railroad after World War I. A total of 44 units formed the class 59 from that time on.

With the electrification of this mountain route most of the class 59 locomotives in Germany were out of a job and were sent to Austria. Several units wandered to Yugoslavia or Hungary in World War II, and only a few reached the German Federal Railroad. As a subclass they were used infrequently and at the beginning of the 1950s were retired.

Informations concernant la locomotive réele

A partir de 1917, les ateliers d'Esslingen ont entamé la fabrication de la première et unique série de locomotives allemandes équipées de 6 essieux accouplés, les légendaires machines wurtembergeoises de la classe «K». Cette réalisation hors du commun s'avérait nécessaire afin d'obtenir, sans qu'il en coûte trop, un grand poids adhérent et par conséquent une puissance de traction suffisante pour vaincre les rampes des lignes du Jura souabe et de la Forêt Noire.

Les premières machines ont été livrées aux K.W.St. E., encore parées de couleurs similaires à celles de la célèbre sœur de la classe C. Après la Première Guerre mondiale, d'autres locomotives comportant quelques modifications mineures ont été réceptionnées par la Deutsche Reichsbahn. On compte en tout 44 machines ayant formé la série 59.

Du fait de l'électrification des lignes montagneuses, la plupart des locomotives de la série 59 sont tombées sans emploi en Allemagne et cédées à l'Autriche.

Quelques machines se sont retrouvées, au cours de la Seconde Guerre mondiale, en Yougoslavie et en Hongrie. Sur ce nombre, seule une petite partie a rejoint l'Allemagne. Compte tenu que cette série était relativement clairsemée, les survivantes ont été retirées du programme et radiées au début des années cinquante.

Informatie van het voorbeeld

Vanaf 1917 werd in Esslingen de eerste en enige Duitse locomotievenserie met 6 gekoppelde assen gebouwd: de legendarische Württembergse „K”. Deze eigenzinnige constructie was noodzakelijk, om zonder uitvoerige bouwmaatregelen aan de steile trajecten over de Schwäbische Alb en het Schwarzwald een hoog adhesiegewicht en daarmee de vereiste trekkracht te bereiken.

De eerste machines werden nog aan de K.W.St. E. afgeleverd en waren in dezelfde kleurstellingen uitgevoerd als de beroemde zusters van de Klasse C. Andere series gingen na de Eerste Wereldoorlog met kleinere constructieveranderingen naar de Deutsche Reichsbahn. In totaal 44 locomotieven vormden voortaan de serie 59.

Met de elektrificatie van de bergtrajecten werden de meeste locs van de BR 59 in Duitsland werkloos en aan Oostenrijk afgegeven. Enkele machines verhuisden in de Tweede Wereldoorlog naar Joegoslavië of Hongarije, slechts weinige zijn bij de Deutsche Bundesbahn gekomen of teruggekomen. Als kleine serie werden ze alleen buiten de dienstregeling ingezet en in het begin van de jaren 50 buiten dienst gesteld.

Sicherheitshinweise

- Die Lok darf nur mit einem dafür bestimmten Betriebssystem (Märklin Wechselstrom-Transformator 6647, Märklin Delta, Märklin Digital oder Märklin Systems) eingesetzt werden.



Nur Transformatoren verwenden, die Ihrer örtlichen Netzspannung entsprechen.



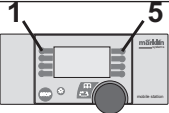
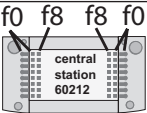
- Keinesfalls Transformatoren für eine Netzspannung von 220 V bzw. 110 V einsetzen.
 - Die Lok darf nur aus einer Leistungsquelle gleichzeitig versorgt werden.
- Beachten Sie unbedingt die Sicherheitshinweise in der Gebrauchsanleitung zu Ihrem Betriebssystem.
- Für den konventionellen Betrieb der Lok muss das Anschlussgleis entstört werden. Dazu ist das Entstörset 74046 zu verwenden. Für Digitalbetrieb ist das Entstörset nicht geeignet.

Jegliche Garantie-, Gewährleistungs- und Schadensersatzansprüche sind ausgeschlossen, wenn in Märklin-Produkten nicht von Märklin freigegebene Fremdteile eingebaut werden und / oder Märklin-Produkte umgebaut werden und die eingebauten Fremdteile bzw. der Umbau für sodann aufgetretene Mängel und / oder Schäden ursächlich war. Die Darlegungs- und Beweislast dafür, dass der Einbau von Fremdteilen oder der Umbau in bzw. von Märklin-Produkten für aufgetretene Mängel und / oder Schäden nicht ursächlich war, trägt die für den Ein- und / oder Umbau verantwortliche Person und / oder Firma bzw. der Kunde.

Funktion

- Mögliche Betriebssysteme: Märklin Transformator 6647, Märklin Delta, Märklin Digital, Märklin Systems.
- Erkennung der Betriebsart: automatisch.
- Einstellbare Adressen: 01 – 80.
Adresse ab Werk: **59**.
- Mfx-Technologie für Mobile Station / Central Station.
- Name ab Werk: **BR 59 004**
- Veränderbare Anfahrverzögerung.
- Veränderbare Bremsverzögerung.
- Veränderbare Höchstgeschwindigkeit.
- Einstellen der Lokparameter elektronisch über Control Unit, Mobile Station oder Central Station.
- Eingebaute Geräuschelektronik, nur im Betrieb mit Control Unit oder Märklin Systems nutzbar.
- Zusätzliche schaltbare Geräusche.
- Rauchgenerator nachrüstbar.

Die bei normalem Betrieb anfallenden Wartungsarbeiten sind nachfolgend beschrieben. Für Reparaturen oder Ersatzteile wenden Sie sich bitte an Ihren Märklin-Fachhändler.

Schaltbare Funktionen				
Spitzensignal	an ¹⁾	function + off	Licht-Taste	Taste f0
Rauchgenerator ²⁾	an	f1	Taste 7	Taste f1
Betriebsgeräusch	—	f2	Taste 3	Taste f2
Lokpfeife	—	f3	Taste 4	Taste f3
ABV	—	f4	Taste 2	Taste f4
Geräusch: Kohle schaufeln	—	—	Taste 8	Taste f5
Geräusch: Luftpumpe	—	—	Taste 5	Taste f6
Geräusch: Glocke	—	—	Taste 1	Taste f7
Bremsenquietschen aus	—	—	Taste 6	Symbol f8
Geräusch: Injektor	—	—	—	Symbol f9
Geräusch: Dampf ablassen	—	—	—	Symbol f10
Geräusch: Schieberkasten	—	—	—	Symbol f11

1) Intensität von der Höhe der Fahrspannung abhängig.

2) Gehört nicht zum Lieferumfang.

Safety Warnings

- This locomotive is to be used only with an operating system designed for it (Märklin 6646/6647 AC transformer, Märklin Delta, Märklin Digital or Märklin Systems).



Use only transformers rated for your local household power.




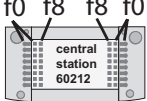
- Do not under any circumstances use transformers rated for 220 volts or 110 volts.
- This locomotive must never be supplied with power from more than one transformer.
- Pay close attention to the safety warnings in the instructions for your operating system.
- The feeder track must be equipped to prevent interference with radio and television reception, when the locomotive is to be run in conventional operation. The 74046 interference suppression set is to be used for this purpose.

No warranty or damage claims shall be accepted in those cases where parts neither manufactured nor approved by Märklin have been installed in Märklin products or where Märklin products have been converted in such a way that the non-Märklin parts or the conversion were causal to the defects and / or damage arising. The burden of presenting evidence and the burden of proof thereof, that the installation of non-Märklin parts or the conversion in or of Märklin products was not causal to the defects and / or damage arising, is borne by the person and / or company responsible for the installation and / or conversion, or by the customer.

Function

- Possible operating systems: 6646 Märklin Transformer, Märklin Delta, Märklin Digital, Märklin Systems.
- Recognition of the mode of operation: automatic.
- Addresses that can be set: 01 – 80.
Address set at the factory: **59**.
- Mfx technology for the Mobile Station / Central Station.
- Name set at the factory: **BR 59 004**
- Adjustable acceleration.
- Adjustable Braking delay.
- Adjustable maximum speed.
- Setting the locomotive parameters electronically with the Control Unit, Mobile Station or Central Station.
- Built-in sound effects circuit, can only be used in operation with the Control Unit or Märklin Systems.
- Additional sound effects that can be controlled.
- This locomotive can be retrofitted with a smoke generator.

Controllable Uncoupler (Telex) couplers rear. The maintenance work necessary with normal operation of this locomotive is described below. Please see your authorized Märklin dealer for repairs or spare parts.

Controllable Functions				
Headlights	on ¹⁾	function + off	Headlight button	Button f0
Smoke Generator ²⁾	on	f1	Button 7	Button f1
Sound effect: Operating sounds	—	f2	Button 3	Button f2
Sound effects: Locomotive whistle	—	f3	Button 4	Button f3
ABV	—	f4	Button 2	Button f4
Sound effect: Coal being shoveled	—	—	Button 8	Button f5
Sound effect: Air pump	—	—	Button 5	Button f6
Sound effect: Bell	—	—	Button 1	Button f7
Squealing brakes off/on	—	—	Button 6	Symbol f8
Sound effect: Injector	—	—	—	Symbol f9
Sound effect: Blowing off steam	—	—	—	Symbol f10
Sound effect: Steam chest	—	—	—	Symbol f11

1) Intensity dependent on the level of supply voltage.

2) Not included in delivery scope.

Remarques importantes sur la sécurité

- La locomotive ne peut être mise en service qu'avec un système d'exploitation adéquat (Märklin courant alternatif - transformateur 6647, Märklin Delta, Märklin Digital ou Märklin Systems).

Utilisez uniquement des transformateurs correspondant à la tension secteur locale.



Bon courage en aucun cas des transformateurs pour une tension secteur de 220 V, respectivement 110 V.




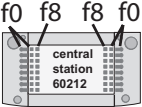
- La locomotive ne peut être alimentée en courant que par une seule source de courant.
- Veuillez impérativement respecter les remarques sur la sécurité décrites dans le mode d'emploi en ce qui concerne le système d'exploitation.
- Pour l'exploitation de la locomotive en mode conventionnel, la voie de raccordement doit être déparasitée. A cet effet, utiliser le set de déparasitage réf. 74046. Le set de déparasitage ne convient pas pour l'exploitation en mode numérique.

Tout recours à une garantie commerciale ou contractuelle ou à une demande de dommages-intérêt est exclu si des pièces non autorisées par Märklin sont intégrées dans les produits Märklin et / ou si les produits Märklin sont transformés et que les pièces d'autres fabricants montées ou la transformation constituent la cause des défauts et / ou dommages apparus. C'est à la personne et / ou la société responsable du montage / de la transformation ou au client qu'incombe la charge de prouver que le montage des pièces d'autres fabricants sur des produits Märklin ou la transformation des produits Märklin n'est pas à l'origine des défauts et ou dommages apparus.

Fonction

- Systèmes d'exploitation possibles: Märklin Transformateur 6647, Märklin Delta, Märklin Digital, Märklin Systems.
- Détection du mode d'exploitation: automatique.
- Adresses disponibles: 01 – 80.
Adresse encodée en usine: **59**.
- Technologie Mfx pour Mobile Station / Central Station.
- Nom en codee en usine: **BR 59 004**
- Temporisation d'accélération/freinage réglable.
- Vitesse maximale réglable.
- Réglage des paramètres de la loco électronique à l'aide de la Control Unit, de la Mobile Station ou de la Central Station.
- Bruiteur électronique intégré, utilisable uniquement lors d'exploitation avec la Control Unit ou Märklin Systems.
- Bruitages complémentaires commutables.
- Possibilité d'installer un générateur fumigène.

Les travaux d'entretien occasionnels à effectuer en exploitation normale sont décrits plus loin. Pour toute réparation ou remplacement de pièces, adressez vous à votre détaillant-spécialiste Märklin.

Fonctions commutables				
Fanal	marche ¹⁾	function + off	Touche éclairage	Touche f0
Générateur de fumée ²⁾	marche	f1	Touche 7	Touche f1
Bruitage : Bruit d'exploitation	—	f2	Touche 3	Touche f2
Bruitage : Sifflet locomotive	—	f3	Touche 4	Touche f3
ABV	—	f4	Touche 2	Touche f4
Bruitage : Pelletage du charbon	—	—	Touche 8	Touche f5
Bruitage : Compresseur	—	—	Touche 5	Touche f6
Bruitage : Cloche	—	—	Touche 1	Touche f7
Grincement de freins désactivé/aktivé	—	—	Touche 6	Symbole f8
Bruitage : Injecteur	—	—	—	Symbole f9
Bruitage : Échappement de la vapeur	—	—	—	Symbole f10
Bruitage : Boîte à tiroir	—	—	—	Symbole f11

1) L'intensité est fonction de la tension d'alimentation.

2) Ne fait pas partie de la fourniture.




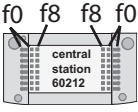
Veiligheidsvoorschriften

- De loc mag alleen met een daarvoor bestemd bedrijfssysteem (Märklin wisselstroom transformator 6647, Märklin Delta, Märklin digitaal of Märklin Systems) gebruikt worden.
- ⚠ Alleen transformatoren gebruiken die geschikt zijn voor de bij u geldende netspanning. In geen geval transformatoren voor een netspanning van 220 V dan wel 110 V gebruiken.
- De loc mag niet vanuit meer dan één stroomvoorziening gelijktijdig gevoed worden.
- Voor het conventionele bedrijf met de loc dient de aansluitrail te worden ontstoort. Hiervoor dient men de ontstoor-set 74046 te gebruiken. Voor het digitale bedrijf is deze ontstoor-set niet geschikt.
- Lees ook aandachtig de veiligheidsvoorschriften in de gebruiksaanwijzing van uw bedrijfssysteem.

Elke aanspraak op garantie en schadevergoeding is uitgesloten, wanneer in Märklin-producten niet door Märklin vrijgegeven vreemde onderdelen ingebouwd en / of Märklin-producten omgebouwd worden en de ingebouwde vreemde onderdelen resp. de ombouw oorzaak van nadien opgetreden defecten en / of schade was. De aantoonplicht en de bewijslijst daaromtrent, dat de inbouw van vreemde onderdelen in Märklin-producten of de ombouw van Märklin-producten niet de oorzaak van opgetreden defecten en / of schade is geweest, berust bij de voor de inbouw en/of ombouw verantwoordelijke persoon en / of firma danwel bij de klant.

Werking

- Mogelijke bedrijfssystemen: Märklin Transformer 6647, Märklin Delta, Märklin Digital, Märklin Systems.
 - Herkenning van het bedrijfssysteem: automatisch.
 - Instelbare adressen: 01- 80. Vanaf de fabriek: **59**.
 - Mfx-technologie voor het Mobile Station / Central Station.
 - Naam af de fabriek: **BR 59 004**
 - Instelbare optrekvertraging/afremvertraging.
 - Instelbare maximumsnelheid.
 - Elektronische instelling van de locomotiefparameters via de Control Unit, Mobile Station of Central Station.
 - Ingebouwde geluidselektronica, alleen bruikbaar in het bedrijf met de Control Unit of Märklin Systems.
 - Extra schakelbare geluiden.
 - Mogelijkheid om rookgenerator in te bouwen.
- De in het normale bedrijf voorkomende onderhoudswerkzaamheden zijn verderop beschreven. Voor reparatie of onderdelen kunt u zich tot uw Märklin winkelier wenden.

Schakelbare functies				
Frontverlichting	aan ¹⁾	function + off	Verlichtingstoets	Toets f0
Rookgenerator ²⁾	aan	f1	Toets 7	Toets f1
Geluid: bedrijfsgeluiden	—	f2	Toets 3	Toets f2
Geluid: locfluit	—	f3	Toets 4	Toets f3
ABV	—	f4	Toets 2	Toets f4
Geluid: kolenscheppen	—	—	Toets 8	Toets f5
Geluid: Luchtpomp	—	—	Toets 5	Toets f6
Geluid: luidklok	—	—	Toets 1	Toets f7
Piepende remmen uit/aan	—	—	Toets 6	Symbool f8
Geluid: injecteur	—	—	—	Symbool f9
Geluid: stoom afblazen	—	—	—	Symbool f10
Geluid: schuivenkast	—	—	—	Symbool f11

1) Intensiteit afhankelijk van de hoogte van de voedingsspanning.

2) Maakt geen deel uit van het leveringspakket.

Aviso de seguridad

- La locomotora solamente debe funcionar en un sistema de corriente propio (Märklin corriente alterna – transformador 6647 – Märklin Delta – Märklin Digital o Märklin Systems).



Utilizar únicamente transformadores que correspondan a la tensión de red local.



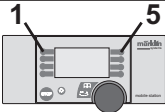
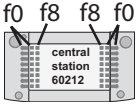
En ningún caso utilizar transformadores para una tensión de red de 220 V o bien 110 V.

- La locomotora no deberá recibir corriente eléctrica mas que de un solo punto de abasto.
- Para el funcionamiento convencional de la locomotora deben suprimirse las interferencias en la vía de conexión de la alimentación. Para ello debe emplearse el set supresor de interferencias 74046. El set supresor de interferencias no es adecuado para el funcionamiento en modo digital.
- Observe bajo todos los conceptos, las medidas de seguridad indicadas en las instrucciones de su sistema de funcionamiento.

Se excluye todo derecho de garantía, prestación de garantía e indemnización sobre aquellos productos Märklin en los que se hubieran montado piezas ajenas no autorizadas por Märklin y/o sobre aquellos productos Märklin que hayan sido modificados cuando la piezas ajenas montadas o la modificación sean las causas de los desperfectos y/o daños posteriormente surgidos. La persona y/o empresa o el cliente responsable del montaje o modificación será el responsable de probar y alegar que el montaje de piezas ajenas o la modificación en/de productos Märklin no son las causas de los desperfectos y/o daños surgidos.

Función

- Sistemas operativos posibles: Märklin transformador 6647, Märklin Delta, Märklin Digital, Märklin Systems.
 - Reconocimiento del sistema: automático.
 - Códigos disponibles: 01 – 80.
Código de fábrica: **59**
 - Tecnología mfx para la Mobile Station / Central Station.
 - Nombre de fabrica: **BR 59 004**
 - Arranque/Frenado lento variable.
 - Velocidad máxima variable.
 - Fijar parámetros de la locomotora electrónicamente por el Control Unit, Mobile Station o Central Station.
 - Electrónica incorporada de ruidos: solo útil en funcionamiento con Control Unit o Märklin Systems. Ruidos suplementarios gobernables.
 - Se puede colocar posteriormente el kit de humo.
 - Equipo fumígeno se puede instalar posteriormente
- Los trabajos de mantenimiento normales están descritos a continuación. Para reparaciones o recambios contacte con su proveedor Märklin especializado.

Funciones posibles				
Faros frontales	encendido ¹⁾	function + off	Tecla de luz	Tecla f0
Generador de humo ²⁾	encendido	f1	Tecla 7	Tecla f1
Ruido: ruido de explosión	—	f2	Tecla 3	Tecla f2
Ruido del silbido	—	f3	Tecla 4	Tecla f3
ABV	—	f4	Tecla 2	Tecla f4
Ruido: Cargar carbón con pala	—	—	Tecla 8	Tecla f5
Ruido: Bomba de aire	—	—	Tecla 5	Tecla f6
Ruido: Campana	—	—	Tecla 1	Tecla f7
Ruido: Desconectar chirrido de los frenos	—	—	Tecla 6	símbolo f8
Ruido: Inyector	—	—	—	símbolo f9
Ruido: Purgar vapor	—	—	—	símbolo f10
Ruido: Cámara de vapor	—	—	—	símbolo f11

1) La intensidad dependerá de la tensión suministrada.

2) No está incluido en el conjunto de piezas suministradas.

Avvertenze per la sicurezza

- Tale locomotiva deve essere impiegata soltanto con un sistema di funzionamento adeguato per questa (trasformatore per corrente alternata Märklin 6647, Märklin Delta, Märklin Digital oppure Märklin Systems).



Impiegare solamente dei trasformatori che corrispondono alle loro tensioni di rete locali.

Non si impieghino in nessun caso dei trasformatori per una tensione di rete di 220 V o rispettivamente 110 V.




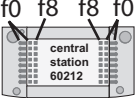
- La locomotiva non deve venire alimentata nello stesso tempo con più di una sorgente di potenza.
- Per il funzionamento tradizionale della locomotiva il binario di alimentazione deve essere protetto dai disturbi. A tale scopo si deve impiegare il corredo antidisturbi 74046. Tale corredo antidisturbi non è adatto per il funzionamento Digital.
- Vogliate prestare assolutamente attenzione alle avvertenze di sicurezza nelle istruzioni di impiego per il Vostro sistema di funzionamento.

Märklin non fornisce alcuna garanzia, assicurazione e risarcimentodanni in caso di montaggio sui prodotti Märklin di componenti non espressamente approvati dalla ditta. Märklin altresì non risponde in caso di modifiche al prodotto, qualora i difetti e i danni riscontrati sullo stesso siano stati causati da modifiche non autorizzate o dal montaggio di componente esterni da lei non approvati. L'onere della prova che i componenti montati e le modifiche apportate non sono state la causa del danno o del difetto, resta a carico del cliente o della persona / ditta che ha effettuato il montaggio di componenti estranei o che ha apportato modifiche non autorizzate.

Funzionamento

- Possibili sistemi di funzionamento: Märklin Transformer 6647, Märklin Delta, Märklin Digital, Märklin Systems.
- Riconoscimento del tipo di funzionamento: automatico.
- Indirizzi impostabili: 01 – 80.
Indirizzo di fabbrica: **59**.
- Tecnologia mfx per Mobile Station / Central Station.
- Nome de fabbrica: **BR 59 004**
- Ritardo di avviamento/frenatura modificabile.
- Velocità massima modificabile.
- Regolazione dei parametri della locomotiva elettronicamente tramite Control Unit, Mobile Station oppure Central Station.
- Generatore elettronico di suoni incorporato, utilizzabile soltanto nel funzionamento con Control Unit oppure Märklin Systems.
- Suoni aggiuntivi commutabili.
- Apparato fumogeno equipaggiabile in seguito.

Le operazioni di manutenzione che si verificano nel normale funzionamento sono descritte nel seguito. Per riparazioni o parti di ricambio Vi preghiamo di rivolgerVi al Vostro rivenditore specialista Märklin.

Funzioni commutabili				
Illuminazione di testa	accesa ¹⁾	function + off	Tasto illuminazione	Tasto f0
Apparato fumogeno ²⁾	accesa	f1	Tasto 7	Tasto f1
Rumore: rumori di esercizio	—	f2	Tasto 3	Tasto f2
Rumore: Fischio	—	f3	Tasto 4	Tasto f3
ABV	—	f4	Tasto 2	Tasto f4
Rumore: Spalatura del carbone	—	—	Tasto 8	Tasto f5
Rumore: compressore dell'aria	—	—	Tasto 5	Tasto f6
Rumore: campana	—	—	Tasto 1	Tasto f7
Rumore: stridore dei freni escluso	—	—	Tasto 6	simbolo f8
Rumore: iniettore	—	—	—	simbolo f9
Rumore: scarico del vapore	—	—	—	simbolo f10
Rumore: cassette di distribuzione	—	—	—	simbolo f11

1) L'intensità dipende dalla tensione di alimentazione applicata.

2) Non incl. nella fornitura.




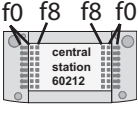
Säkerhetsanvisningar

- Loket får endast köras med ett därtill avsett driftsystem (Märklin Växelström-transformator 6647, Märklin Delta, Märklin Digital eller Märklin Systems).
- ⚠ Använd endast transformatorer som är avsedda för den nätspänning som tillhandahålls av er elleverantör.
Anslut aldrig en transformator för 220 V nätspänning till 110 V - eller tvärt om.
- Loket får inte samtidigt försörjas av mer än en kraftkälla.
- När motorvagnens lokdel ska köras med konventionell/analog drift måste anslutningsskenan vara avstörd. Till detta använder man anslutningsgarnityr 74046 med avstörning och överbelastningsskydd. Avstörningsskyddet får inte användas vid digital körning.
- Beakta alltid säkerhetsanvisningarna i bruksanvisningen som hör till respektive driftsystemet.

Varje form av anspråk på garanti och skadestånd är utesluten omdelar används i Märklin-produkter som inte har godkänts av Märklin och / eller om Märklin-produkter har modifierats och de inbyggda främmande delarna resp. modifieringen var upphov till de därefter uppträdande felen och / eller skadorna. Bevisbördan för att inbyggnaden av främmande delar i eller ombyggnaden av Märklin-produkter inte är upphovet till de uppträdande felen och / eller skadorna, bär den person och / eller företag resp. kund som är ansvarig för in- och / eller ombyggnaden.

Funktion

- Möjliga driftsystem: Märklin Transformer 6647, Märklin Delta, Märklin Digital, Märklin Systems.
 - Driftsättet igenkänns automatiskt.
 - Inställbara adresser: 01 – 80.
Adress från tillverkaren: **59**.
 - Mfx-teknologi för Mobile Station / Central Station.
 - Namn från tillverkaren: **BR 59 004**
 - Accelerationsfördröjning kan ändras.
 - Bromsfördröjning kan ändras.
 - Toppfart kan ändras.
 - Elektronisk inställning av lokparametrar via Control Unit, Mobile Station eller Central Station.
 - Inbyggd ljudelektronik kan endast användas vid drift med Control Unit eller Märklin Systems.
 - Ytterligare ljud kan kopplas.
 - Kan efteråt förses med rökgenerator.
- Underhållsarbeten som uppstår vid normal användning beskrivs som följer. Kontakta din Märklinfackhandlare för reparationer och reservdelar.

Kopplingsbara funktioner				
Frontstrålkastare	till ¹⁾	function + off	Belysningsknapp	Knapp f0
Röksats ²⁾	till	f1	Knapp 7	Knapp f1
Ljud: Trafikljud	—	f2	Knapp 3	Knapp f2
Ljud: Lokvissla	—	f3	Knapp 4	Knapp f3
ABV	—	f4	Knapp 2	Knapp f4
Ljud: Kol skyfflas	—	—	Knapp 8	Knapp f5
Ljud: Luftpump	—	—	Knapp 5	Knapp f6
Ljud: Lokklocka	—	—	Knapp 1	Knapp f7
Ljud: Bromsgnissel, från	—	—	Knapp 6	symbol f8
Ljud: Injektor	—	—	—	symbol f9
Ljud: Ånga släpps ut	—	—	—	symbol f10
Ljud: Slidskåp	—	—	—	symbol f11

1) Intensiteten varierar med försörjningsspänningens värde.

2) Ingår inte i leveransen.

Vink om sikkerhed



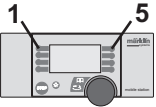
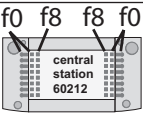
- Lokomotivet må kun bruges med et driftssystem (Märklin vekselstrøm-transformator 6647, Märklin Delta, Märklin Digital eller Märklin Systems), der er beregnet dertil.
- ⚠ Anvend kun transformatorer, der passer til den lokale netspænding.
Anvend aldrig transformatorer der er beregnet til en netspænding på 220 V eller 110 V.
- Lokomotivet må ikke forsynes fra mere end én strømkilde ad gangen.
- Ved konventionel drift af lokomotivet skal tilslutningssporet støj dæmpes. Dertil skal anvendes støj dæmpningssættet 74046. Støj dæmpningssættet er ikke egnet til digital drift.
- Vær under alle omstændigheder opmærksom på de vink om sikkerhed, som findes i brugsanvisningen for Deres driftssystem.

Ethvert garanti-, mangelsansvars- og skadeserstatningskrav er udelukket, hvis der indbygges fremmedele i Märklinprodukter, der ikke er frigivet dertil af Märklin og / eller hvis Märklinprodukter bygges om og de indbyggede fremmedele hhv. ombygningen var årsag til sådanne opståede mangler og / eller skader. Det påhviler kunden hhv. den person og / eller det firma, der er ansvarlig for ind- og / eller ombygningen, at påvise hhv. bevise, at indbygningen af fremmedele i, eller ombygningen af Märklinprodukter ikke var årsag til opståede mangler og / eller skader.

Funktion

- Mulige driftssystemer: Märklin Transformer 6647, Märklin Delta, Märklin Digital, Märklin Systems.
- Registrering af driftsarten: automatisk.
- Indstillelige adresser: 01 – 80.
Adresse af fabrik: **59**.
- Mfx-teknologi til Mobile Station / Central Station.
- Navn af fabrik: **BR 59 004**
- Indstillelig opstartforsinkelse.
- Indstillelig bremseforsinkelse.
- Indstillelig maksimalhastighed.
- Elektronisk indstilling af lokomotivparametrene via Control Unit, Mobile Station eller Central Station.
- Indbygget lydelektronik, kan kun bruges ved drift med Control Unit eller Märklin Systems.
- Yderligere styrbare lyde.
- Røggenerator kan eftermonteres.

Vedligeholdelsesarbejder ved normal drift er beskrevet i det efterfølgende. For reparation eller reservedele bedes De henvende Dem til Deres Märklinforhandler.

Styrbare funktioner				
Frontbelysning	til 1)	function + off	Belysningsknap	Knap f0
Røggenerator 2)	til	f1	Knap 7	Knap f1
Lyd: Driftslyd	—	f2	Knap 3	Knap f2
Lyd: Lokomotivfløjte	—	f3	Knap 4	Knap f3
ABV	—	f4	Knap 2	Knap f4
Lyd: Skovling af kul	—	—	Knap 8	Knap f5
Lyd: Luftpumpe	—	—	Knap 5	Knap f6
Lyd: Luftpumpe	—	—	Knap 1	Knap f7 I
Lyd: Pibende bremses fra	—	—	Knap 6	symbol f8
Lyd: Injektor	—	—	—	symbol f9
Lyd: Dampudledning	—	—	—	symbol f10
Lyd: Glidekasse	—	—	—	symbol f11

1) Intensitet afhængig af forsyningsspændingens styrke.

2) Medleveres ikke.

Lokparameter einstellen mit der Control Unit

1. Voraussetzung: Aufbau wie Grafik S. 24.
Nur die zu verändernde Lok ist auf dem Gleis.
2. „Stop“- und „Go“-Taste gleichzeitig drücken, bis „99“ in der Anzeige aufblinkt.
3. „Stop“-Taste drücken.
4. Lokadresse „80“ eingeben.
5. Umschaltbefehl am Fahrregler halten. Während des Haltens die „Go“-Taste drücken.
6. Licht der Lok blinkt langsam. Wenn nicht, ab Schritt 2 wiederholen.
7. Registernummer für den zu ändernden Parameter eingeben (=> Liste auf Seite 26).
8. Fahrtrichtungswechsel betätigen.
9. Licht blinkt schnell
10. Neuen Wert eingeben (=> Liste auf Seite 26).
11. Fahrtrichtungswechsel betätigen.
12. Licht blinkt langsam (Ausnahme Werkreset)
13. Nächste Parametereinstellung ab 6. oder beenden mit 14.
14. Vorgang beenden mit Drücken der „Stop“-Taste. Anschließend Drücken der „Go“-Taste.

Änderungen der Lokparameter im Decoder dürfen nur wie beschrieben ausgeführt werden. Für darüber hinaus gehende Änderungen, die zu Fehlverhalten oder Beschädigungen des Decoders führen, haftet Märklin nicht; eventuelle nötige Reparaturen werden kostenpflichtig ausgeführt.

Setting Locomotive Parameters with the Control Unit

1. Requirement: Setup as in diagram on page 24. Only the locomotive to be changed can be on the track.
2. Press the “Stop” and “Go” at the same time until “99” blinks in the display.
3. Press the “Stop” button.
4. Enter the locomotive address „80“.
5. Hold the control knob in the reverse direction area. While holding the control knob here, press the „Go” button.
6. The headlights on the locomotive will blink slowly. If they don't, repeat Step 2.
7. Enter the register number for the parameter to be changed (=> List on page 26).
8. Active the change of direction.
9. The headlights will blink rapidly.
10. Enter the new value (=>List on page 26).
11. Active the change of direction.
12. The headlights will blink slowly (exception: factory reset)
13. Enter the next parameter setting from 6 or end with 14.
14. End the process by pressing the „Stop” button. Then press the „Go” button.

Changes to the locomotive parameters in the decoder may only be carried out as described. Märklin is not liable for changes beyond this that cause malfunctions or damages to the decoder; the cost for any necessary repairs must be borne by the consumer.

Réglage des paramètres de la loco avec la Control Unit

1. Condition: Montage comme sur illustration en page 26. Seule la loco à modifier peut se trouver sur la voie.
2. Pressez simultanément les touches „Stop” et „Go” jusqu’à ce que le nombre „99” clignote sur l’écran.
3. Pressez la touche „Stop”.
4. Introduisez l’adresse de loco „80”.
5. Maintenir l’ordre de commutation sur le régulateur de marche. Pendant ce temps, appuyer sur la touche „Go”.
6. Les feux de la locomotive clignent lentement. Dans le cas contraire, renouveler l’opération à partir de l’étape 2.
7. Indiquer le numéro d’enregistrement pour le paramètre à modifier (=> liste page 28).
8. Activer l’inversion du sens de marche.
9. Les feux clignent rapidement.
10. Entrer la nouvelle valeur (=> liste page 28).
11. Activer l’inversion du sens de marche.
12. Les feux clignent lentement (exception : réinitialisation aux valeurs d’usine)
13. Définition de paramètres suivante à partir du point 6 ou terminer par le point 14.
14. Terminez le processus en pressant la touche „Stop”. Ensuite, pressez la touche „Go”.

Pour modifier les paramètres de la locomotive dans le décodeur, procédez impérativement de la manière décrite. La garantie Märklin ne couvre pas les modifications ne respectant pas scrupuleusement les instructions et pouvant être à l’origine d’un dysfonctionnement ou d’une détérioration du décodeur ; d’éventuelles réparations seront facturées.

Locparameters instellen met de Control Unit

1. Voorwaarde: opbouw zoals tekening op pagina 26. Alleen de loc die gewijzigd moet worden op de rails.
2. „Stop”- en „Go”-toets gelijktijdig indrukken tot „99” in het display oplicht.
3. „Stop”-toets indrukken.
4. Het adres „80” invoeren.
5. Omschakelcommando met de rijregelaar vasthouden. Tijdens het vasthouden de toets „Go” indrukken.
6. De verlichting van de loc knippert langzaam. Indien dit niet het geval is, vanaf stap 2 opnieuw beginnen.
7. Het registernummer van de te wijzigen parameter invoeren (=> lijst op pagina 28).
8. Omschakelcommando geven.
9. Verlichting gaat snel knipperen.
10. Nieuwe waarde invoeren (=> lijst op pagina 28).
11. Omschakelcommando geven.
12. Verlichting knippert langzaam (uitgezonderd bij decoder reset)
13. Volgende parameterinstelling of beëindigen met 14.
14. Sessie beëindigen door het indrukken van de toets „Stop”. Aansluitend de toets „Go” indrukken.

Het wijzigingen van de loc-parameters in de decoder mag enkel en alleen op de beschreven wijze worden uitgevoerd. Elke op andere wijze uitgevoerde wijziging, die tot storing of beschadiging van de decoder leidt, valt buiten de garantie van Märklin; eventuele noodzakelijke reparaties worden met berekening van de kosten uitgevoerd.

Parámetros de la locomotora configurables con el Control Unit

1. Condición previa: montaje como el gráfico pág. 26. En la vía debe encontrarse solamente la locomotora a configurar.
2. Apretar simultáneamente la tecla “Stop” y “Go” hasta que aparece “99” en pantalla.
3. Apretar la tecla “Stop”.
4. Marcar el código de la locomotora „80”.
5. Mantener la orden de conmutación en el regulador de marcha. Durante la parada, pulsar la tecla „Go”.
6. La luz de la locomotora se enciende con intermitencia lenta. En caso negativo, repetir desde el paso 2.
7. Introducir el número de registro del parámetro que se desee modificar (=> Lista en página 28).
8. Activar el cambio de sentido de la marcha.
9. La luz se enciende con intermitencia rápida
10. Introducir un valor nuevo (=> Lista en página 28).
11. Activar el cambio de sentido de la marcha.
12. La luz se enciende con intermitencia lenta (excepción: se ha realizado un reset en fábrica)
13. Configuración de siguiente parámetro repitiendo a partir de 6. o terminar con 14.
14. Repetir la operación pulsando la tecla „Stop”. A continuación, pulsar la tecla „Go”.

Las modificaciones de los parámetros de la locomotora en el decoder deben ejecutarse sólo como se ha descrito. Märklin no se hará responsable de los cambios que vayan más allá de estos y que provoquen una respuesta anómala o daños al decoder; las posibles reparaciones necesarias se facturarán.

Impostazione dei parametri della locomotiva con la Control Unit

1. Predisposizione: assetto come da schema a pag. 26. Soltanto la locomotiva da modificare si trova sul binario.
2. Premere contemporaneamente i tasti „Stop” e „Go”, fino a che sul visore lampeggia „99”.
3. Premere il tasto „Stop”.
4. Introdurre l’indirizzo della locomotiva „80”.
5. Tenere premuto il comando di commutazione sul regolatore di marcia. Durante tale pressione, premere il tasto „Go”.
6. I fanali della locomotiva lampeggiano lentamente. In caso negativo, si riprenda dal passo 2.
7. Introdurre il numero di registro per il parametro da modificare (=> elenco a pagina 28).
8. Azionare la commutazione della direzione di marcia.
9. I fanali lampeggiano velocemente
10. Introdurre il nuovo valore (=> elenco a pagina 28).
11. Azionare la commutazione della direzione di marcia.
12. I fanali lampeggiano lentamente (ad eccezione del ripristino di fabbrica).
13. Impostazione del prossimo parametro ripartendo da 6. oppure terminare con 14.
14. Terminare il procedimento con la pressione del tasto „Stop”. Successivamente premere il tasto „Go”.

Variazioni dei parametri della locomotiva nel Decoder devono essere eseguite soltanto come descritto. Per variazioni che si discostano da queste, le quali conducano a un comportamento difettoso oppure a danneggiamenti del Decoder, Märklin non assume la responsabilità; eventuali riparazioni necessarie vengono eseguite addebitandone il costo.

Lokparametrar ställs in med Control Unit

1. Förutsättning: Montering som visas enligt grafik på s. 26. Endast det lok som ska ändras ska finnas på spåret.
2. Både „Stop“- och „Go“-tangenter hålls nedtryckt tills „99“ blinkar på displayen.
3. „Stop“-tangenter hålls ner.
4. Lokadress „80“ matas in.
5. Tryck ned körkontrollen, som vid ändring av körriktningen. Håll ned knappen och tryck samtidigt på „Go“-knappen.
6. Lokets strålkastare blinkar långsamt. Om inte – upprepa steg 2.
7. Ange registernummen för de ändrade parametrarna (=> Se lista på sidan 28).
8. Gör en körriktningssändring.
9. Strålkastarna blinkar snabbt.
10. Ange önskade nya värden (=> Se lista på sidan 28).
11. Gör en körriktningssändring.
12. Strålkastarna blinkar långsamt (Gäller inte vid genomförd reset)
13. Nästa parameterinställning från steg 6. eller sluta med steg 14.
14. Avsluta med att trycka på „Stop“-knappen. Tryck därefter på „Go“-knappen.

Ändringar av dekoderns lokparametrar får endast göras på det sätt som instruktionerna anger. Märklin ansvarar inte för andra - eller på annorlunda sätt utförda - parameterändringar som leder till fel på - eller skadar - dekodern. Eventuella reparationer som i sådana fall erfordras debiteras enligt gängse taxa.

Indstilling af lokomotivparametre med Control Unit

1. Forudsætning: Opbygning som på grafikken s. 26. Kun det lokomotiv, der skal ændres, er på sporet.
2. Tryk samtidig på „Stop“- og „Go“-tasten, indtil „99“ blinker i displayet.
3. Tryk på „Stop“-tasten.
4. Indtast den lokomotivadresse „80“.
5. Hold omskiftningskommando på køreregulator Tryk på „Go“-knappen mens der holdes.
6. Lyset på lokomotivet blinker langsomt. Hvis ikke gentages proceduren fra trin 2.
7. Indtast registernummeret for den parameter, der skal ændres (=> liste på side 28).
8. Betjen køreretningsskiftet.
9. Lyset blinker hurtigt
10. Indtast den nye værdi (=> liste på side 28).
11. Betjen køreretningsskiftet.
12. Lyset blinker langsomt (undtaget fabriksnulstilling)
13. Udfør næste parameterindstilling fra 6. eller afslut med 14.
14. Afslut proceduren ved at trykke på „Stop“-knappen Tryk derefter på „Go“-knappen.

Ændring af lokomotivets parametre i dekoderen må kun udføres som beskrevet. Märklin hæfter ikke for ændringer, der ligger uden for dette, og som kan medføre fejlfunktion eller beskadigelse af dekoderen. Eventuelle nødvendige reparationer udføres mod beregning.

Central Station/Mobile Station:
siehe jeweilige Gerätebeschreibung.

Central Station/Mobile Station:
see the description for the unit in question.

Central Station/Mobile Station :
voir descriptions respectives des appareils

Zie bij **Central Station/Mobile Station** de desbetreffende gebruiksaanwijzing.

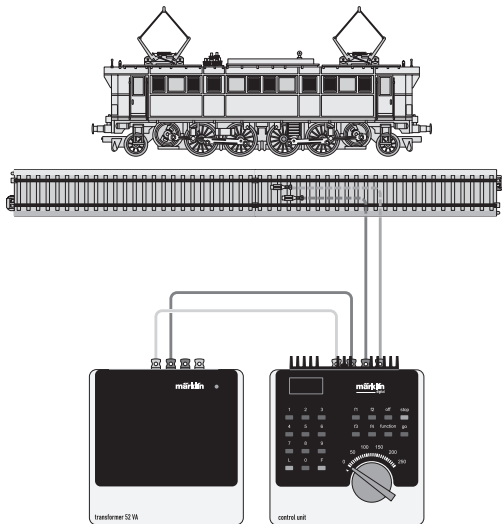
Para **Central Station/Mobile Station**, véase la descripción del aparato en cuestión.

Per **Central Station/Mobile Station** si veda la rispettiva descrizione dell'apparecchio.

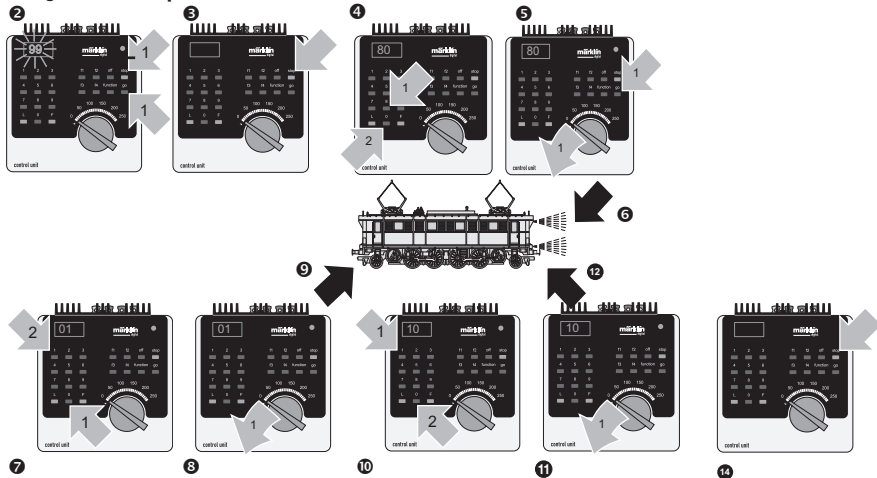
Central Station/Mobile Station:
Var god se respektive körkontrolls bruksanvisning.

Central Station/Mobile Station:
se de enkelte spesifikationer.

Lokparameter mit Control Unit ändern.
Changing Locomotive Parameters with the Control Unit.
Modification des paramètres avec la Control Unit.
Lokparameter met de Control Unit.
Modificar los parámetros de la locomotora con el Control Unit.
Modifica dei parametri della locomotiva con la Control Unit.
Lokparametrar ändras med Control Unit.
Ændring af lokomotivparametre med Control Unit.

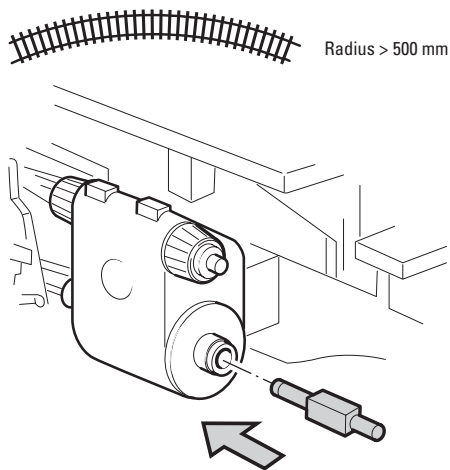


Lokparameter ändern mit der Control Unit 6021.
Changing Locomotive Parameters with the 6021 Control Unit.
Modification des paramètres de la locomotive avec la Control Unit 6021.
Locparameter wijzigen met de Control Unit 6021.
Modificar los parámetros de la locomotora con el Control Unit 6021.
Modifica dei parametri della locomotiva con la Control Unit 6021.
Lokparametr ändras med Control Unit 6021.
Ændring af lokomotivparametre med Control Unit 6021.

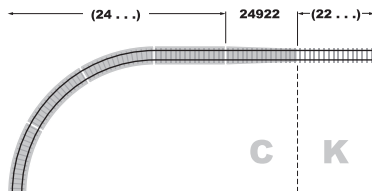
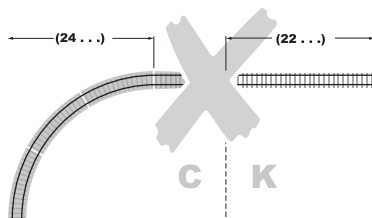


Parameter • Parameter • Paramètre • Parameter • Parámetro • Parametro • Parameter • Parameter	Register • Register • Registre • Register • Registro • Registro • Register • Register	Wert • Value • Valeur • Waarde • Valor • Valo- re • Värde • Værði
Adresse • Address • Adresse • Adres • Código • Indirizzo • Adress • Adresse	01	01 - 80
Anfahrverzögerung • Acceleration delay • Temporisatión accé- lération • Optrekvertraging • Regulación arranque • Ritardo di avviamento • Igångsättningsreglering • Opstartregulierung	03	01 - 63
Bremsverzögerung • Braking delay • Temporisation de freinage • Afremvertraging • Frenado lento • Ritardo di frenatura • Broms- fördröjning • Bremseforsinkelse	04	01 - 63
Höchstgeschwindigkeit • Maximum speed • Vitesse maximale • Maximumsneilheid • Velocidad máxima • Velocità massima • Toppfart • Maksimalhastighed	05	01 - 63
Rückstellen auf Serienwerte • Reset to series value • Remettre aux valeurs de série • Terugzetten naar serie-instellingen • Reestablecer los valores de serie • Ripristinare sui valori di serie • Återställa till standardvärden • Tibagestil til serieværdien	08	08
Lautstärke • Volume • Volume haut-parleur • Volume • Volumen del sonido Intensità sonora • Ljudstyrka • Lydstyrke	63	01 - 63

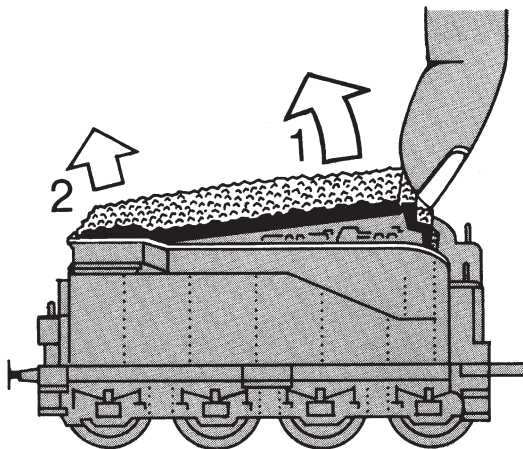
Kolbenstangenschutzrohr einsetzen
How to install the cylinder rod protector
Insérer le tube de protection de la lige de piston
Beschermhuis cilinderstang plaatsen
Colocar el tubo protector de la biela
Installazione del tubetto di protezione per
l'asta dello stantuffo
Kolvstångsskyddsroret monteras
Cylinderstang-beskyttelsesør indsættes



Übergangsgleis / Steigung und Bogenanfang
Transfer rail / gradient and start of bend
Rail de transición / montée et début de courbe
Overgangsrail / Steiging en boogbegin
Vía de transición / cuesta e inicio de la curva
Binario di raccordo / pendenza ed inizio della curva
Övergångsräls / stigning och början av kurva
Overgangsspor / stigning og kurvestart



Gehäuse abnehmen
Removing the body
Enlever le boîtier
Kap afnemen
Retirar la carcasa
Smontare il mantello
Kåpan tas av
Overdel tages af



Rauchsatz nachrüstbar

Can be equipped with a smoke unit

Générateur de fumée remplaçable

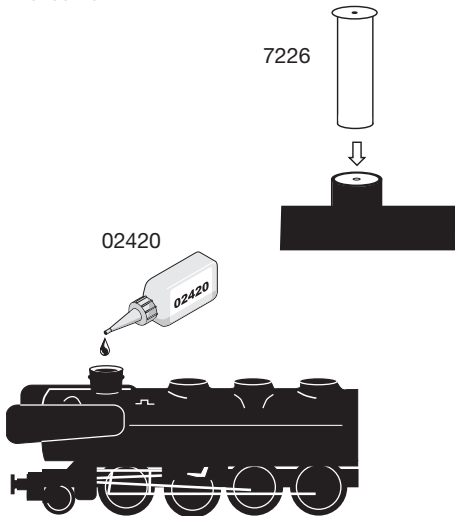
Met rookgarnituur om te bouwen

El equipo de humo se puede colocar posteriormente

Inserto fumogeno sostituibile

Kan kompletteras med röksats

Røgaggregat kan eftermonteres

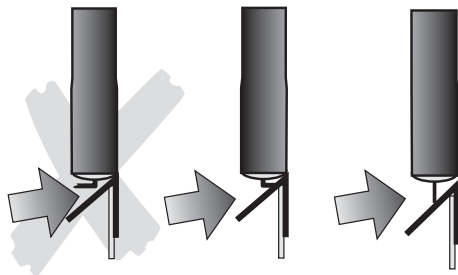


Potentielle Fehlerquellen beim Rauchgenerator

- Der Rauchgenerator darf nur maximal halb mit Rauchöl gefüllt sein.
- Im Rauchgenerator darf sich keine Luftblase befinden.
- Der Anschlussdraht an der Unterseite des Rauchgenerators muss sicheren Kontakt zur Anschlussfeder im Lokomotiv-Fahrgestell besitzen.

Potential Problems with the Smoke Generator

- The smoke generator cannot be filled any more than halfway with smoke fluid.
- There should not be any air bubbles in the smoke generator.
- The connecting wire on the underside of the smoke generator must have a clean contact with the connection field in the locomotive's frame.



Causes d'erreurs potentielles Avec le générateur fumigène

- Le générateur fumigène ne peut pas être rempli de liquide fumigène au-delà de la moitié du tube.
- Aucune bulle d'air ne peut se trouver dans le générateur fumigène.
- Le câble de raccordement raccordé à la face inférieure du fumigène doit posséder un contact sûr avec le ressort de connexion dans le châssis de la locomotive.

Potentiële storingsoorzaken bij rookgeneratoren

- De rookgenerator mag maximaal half met rookolie gevuld worden.
- In de rookgenerator mag zich geen luchtbel bevinden.
- De aansluitdraad aan de onderzijde van de rookgenerator moet een betrouwbaar contact maken met de contactveer in het locomotief onderstel.

Instrucciones importantes para el buen uso del fumígeno

- Llenar el cartucho solamente hasta la mitad con líquido fumígeno.
- Prestar atención que no se forme una burbuja de aire en el cartucho.
- El hilo tomacorriente de la base debe tener un buen contacto con el resorte que está en el bastidor de la locomotora. Si fuera necesario, ajustar el hilo tomacorriente según la ilustración.

Potenziali origini di guasti nel caso dell'apparato fumogeno

- L'apparato fumogeno come massimo deve essere riempito solamente a metà di olio vaporizzabile.
- Nell'apparato fumogeno non deve trovarsi alcuna bolla d'aria.
- Il conduttore di alimentazione sulla faccia inferiore dell'apparato fumogeno deve possedere un sicuro contatto verso la molla di connessione nel telaio della locomotiva.

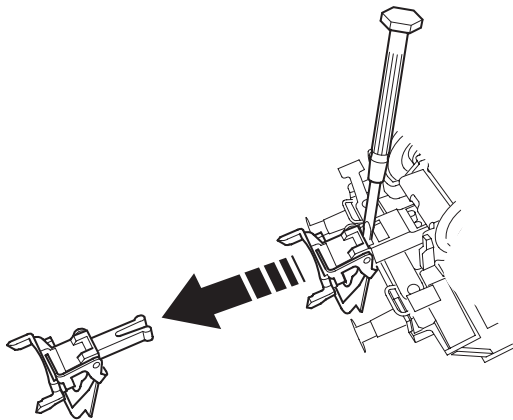
Potentiella felkällor på rökgeneratören

- Rökgeneratören får maximalt fyllas till hälften med rökvätska
- I rökgeneratören får inte finnas någon luftblåsa
- Anslutningstråden på rökgeneratörens undersida måste ha en säker kontakt med anslutningsfjädern i lokets chassi. I nödfall måste anslutningstråden justeras enligt teckningen bredvid.

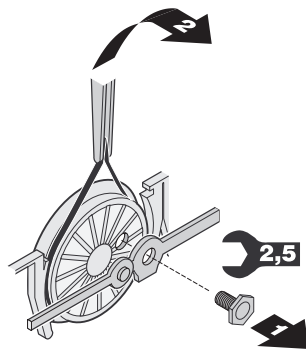
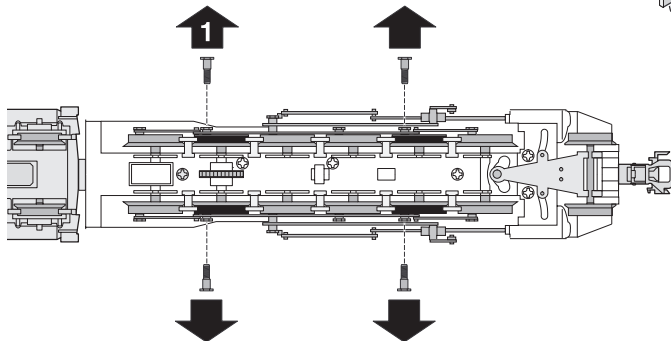
Potentielle fejkilder ved røggeneratoren

- Røggeneratoren må maksimalt være halvt fyldt med røgolie.
- Der må ikke være nogen luftbobler i røggeneratoren.
- Der skal være en god og sikker kontakt mellem tilslutningstråden på undersiden af røggeneratoren og tilslutningsfjederen i lokomotivets understel.

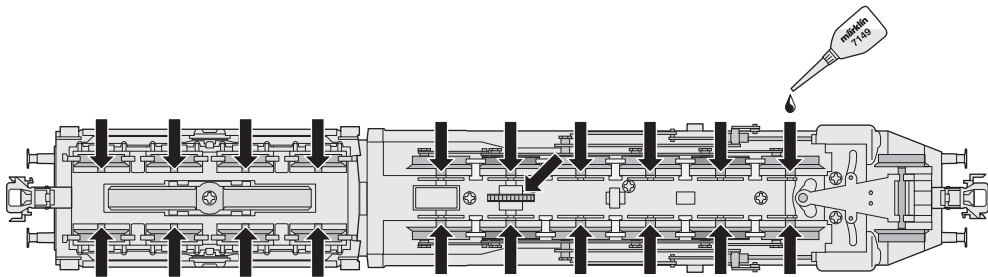
Kupplung austauschen
Exchanging the close coupler
Remplacement de l'attelage court
Omwisselen van de kortkoppeling
Enganches cortos
Sostituzione del gancio corto
Utbyte av kortkoppel
Udskiftning af kortkoblingen



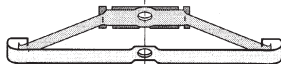
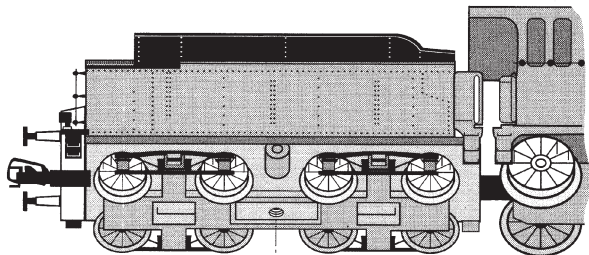
Haftreifen auswechseln
Changing traction tires
Changer les bandages d'adhérence
Antislipbanden vervangen
Cambio de los aros de adherencia
Sostituzione delle cerchiature di aderenza
Slirskydd byts
Friktionsringe udskiftes

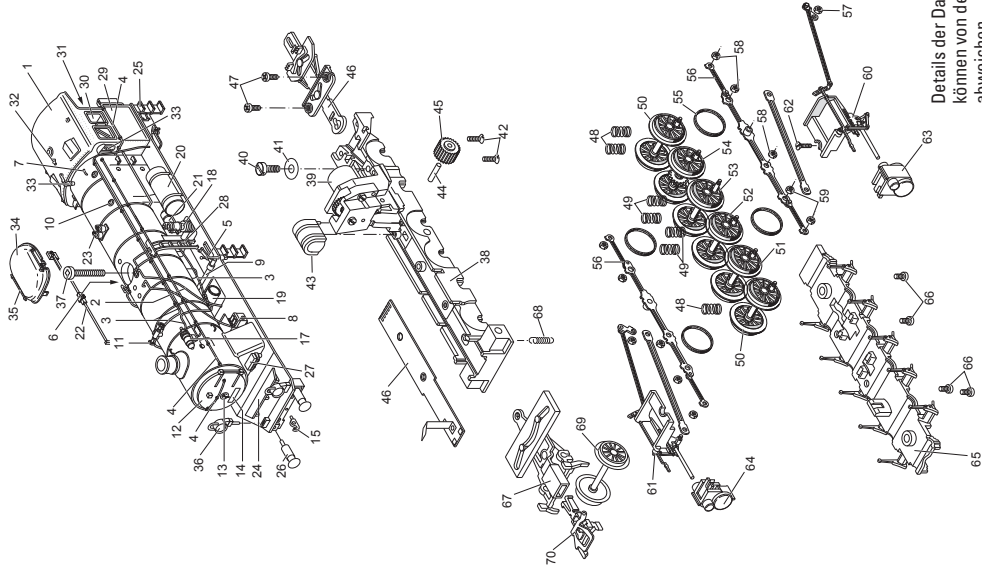


Schmierung nach etwa 40 Betriebsstunden. Nur sparsam ölen (max. 1 Tropfen)
Lubrication after approximately 40 hours of operation. Oil sparingly (max. 1 drop).
Graissage après environ 40 heures de marche. Lubrifiez en très petite quantité (1 goutte max.).
Smering na ca. 40 bedrijfsuren. Slechts spaarzaam oliën (max. 1 druppel).
Engrase a las 40 horas de funcionamiento. Engrasar poco (máx. 1 gota).
Lubrificazione dopo circa 40 ore di funzionamento. Si lubrifici soltanto con parsimonia (al max. 1 goccia).
Smörjning efter ca. 40 driftstimmar. Smörj endast sparsamt (max 1 droppe).
Smøring efter ca. 40 driftstimer. Giv kun lidt olie (maks. 1 dråbe).



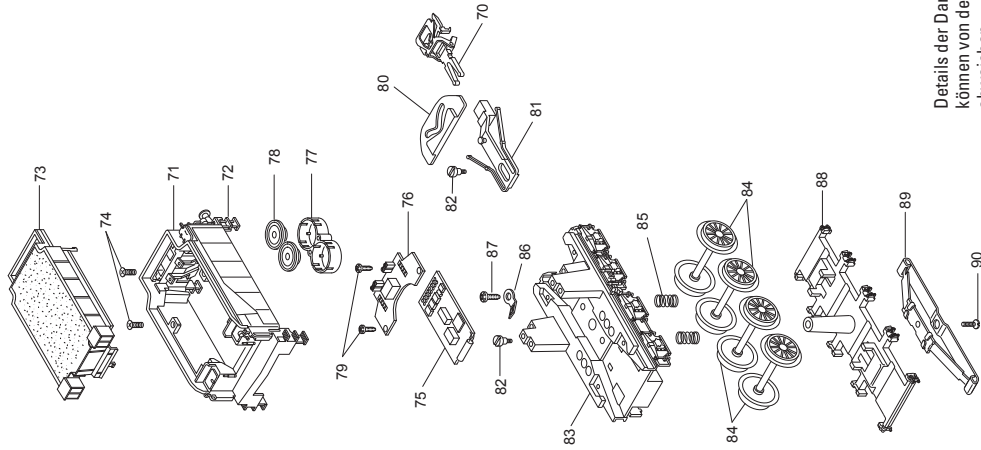
Schleifer auswechseln
Changing the pickup shoe
Changer le frotteur
Vervangen van het sleepcontact
Cambio del patín toma-corriente
Sostituzione del pattino
Byt släpsko
Udskiftning af slæbesko





Details der Darstellung
können von dem Modell
abweichen

1 Aufbau (komplett) mit	120 779	31 Handrad	282 230
2 Sandfallrohre	224 495	32 Hebel	221 691
3 Leitungen	130 184	33 Pfeife	221 698
4 Griffstangen	130 185	34 Domverkleidung	221 716
5 Griffstangen	224 498	35 Haltestange	221 717
6 Hebel vorne und hinten	224 499	36 Lampe	128 455
7 Griffstangen	224 502	37 Linsenschraube	786 870
8 Schmierpumpen	224 503	38 Traggestell	221 662
9 Steuerwelle mit Lagern	130 183	39 Motor mit Getriebe	212 528
10 Waschluge	221 701	40 Schraube	785 110
11 Handrad	282 220	41 Scheibe	721 930
12 Rauchkammertüre	221 693	42 Schraube	756 100
13 Zentralverschluß	22 1425 00	43 Luftkessel	209 885
14 Nummernschild	120 784	44 Achse	212 444
15 Haken	282 390	45 Zahnrad	209 928
16 Speisewasserpumpe	448 580	46 Zugstange (komplett)	209 872
17 Lichtmaschine	—	47 Schraube	786 790
18 Luftpumpe	219 648	48 Feder	15 2097 00
19 Vorwärmer	221 699	49 Feder	765 680
20 Luftkessel, groß	209 909	50 Treibradsatz Achse A und F	209 813
21 Luftkessel, klein	209 911	51 Treibradsatz Achse B	225 644
22 Steuerstange	209 894	52 Treibradsatz Achse C	209 827
23 Sicherheitsventil	221 697	53 Treibradsatz Achse D	209 822
24 Tritt	209 897	54 Treibradsatz Achse E	209 817
25 Umlauf	120 783	55 Haftreifen	7 153
26 Puffer	761 720	56 Kuppelstange	221 677
27 Verteiler	—	57 Sechskantmutter	499 830
28 Leiter	213 221	58 Sechskantansatzschraube	499 840
29 Führerhaus (komplett)	120 782	59 Sechskantansatzschraube	499 850
30 Fenster-Sortiment	224 506		



Details der Darstellung
können von dem Modell
abweichen

60 Gestänge, links	221 675	71 Aufbau Tender	120 790
61 Gestänge, rechts	221 671	72 Aufstieg links	344 670
62 Schraube	756 260	Aufstieg rechts	344 660
63 Zylinder, links	221 665	73 Kohlenaufsatz	130 976
64 Zylinder, rechts	221 663	74 Schraube	786 790
65 Bremsattrappe	221 667	75 Decoder	120 787
66 Schraube	786 790	76 Leiterplatte Schnittstelle	123 081
67 Vorlaufgestell	221 668	77 Resonator	229 021
68 Feder	7 194	78 Lautsprecher	610 747
69 Laufradsatz	209 716	Haltebügel	207 649
70 Kupplung	7 203	79 Schraube	786 750
		80 Kulisie	209 919
		81 Kupplungsdeichsel	298 030
		82 Schraube	753 140
		83 Unterteil	120 786
		84 Laufradsatz	344 260
		85 Feder	765 620
		86 Lötflamme	231 470
		87 Schraube	786 750
		88 Bremsattrappe	221 683
		89 Schleifer	212 448
		90 Schraube	786 790

This device complies with Part 15 of the FCC Rules.

Operation is subject to the following two conditions:

- (1) This device may not cause harmful interference, and
- (2) this device must accept any interference received, including interference that may cause undesired operation.